



УКРАЇНА

(19) UA (11) 39857 (13) U  
(51) МПК (2009)  
B23C 5/00МІНІСТЕРСТВО ОСВІТИ  
І НАУКИ УКРАЇНИДЕРЖАВНИЙ ДЕПАРТАМЕНТ  
ІНТЕЛЕКТУАЛЬНОЇ  
ВЛАСНОСТІОПИС  
ДО ПАТЕНТУ  
НА КОРИСНУ МОДЕЛЬвидається під  
відповідальність  
власника  
патенту

## (54) РІЗАЛЬНИЙ ІНСТРУМЕНТ

1

2

(21) u200813173

(22) 13.11.2008

(24) 10.03.2009

(46) 10.03.2009, Бюл.№ 5, 2009 р.

(72) КУШНІРОВ ПАВЛО ВАСИЛЬОВИЧ, UA, ФЕ-  
СЕНКО АРТЕМ ІВАНОВИЧ, UA

(73) СУМСЬКИЙ ДЕРЖАВНИЙ УНІВЕРСИТЕТ, UA

(57) Різальний інструмент, що містить корпус з отворами, циліндричні різальні вставки з напрямними лисками, які встановлені в цих отворах і за-

кріплені за допомогою кріпильних гвинтів, останні розташовані в нарізних отворах, виконаних в корпусі, осі яких розміщені в площині осі отворів під різальні вставки та перпендикулярні їй, і в кожній з різальних вставок виконаний радіальний отвір, вісь якого перпендикулярна осі різальної вставки, який **відрізняється** тим, що радіальний отвір різальної вставки та відповідна ділянка кріпильного гвинта, що призначена для входження у даний радіальний отвір, виконані конічними.

Корисна модель відноситься до галузі металообробки і може бути використана при проектуванні інструментів із циліндричними різальними вставками, наприклад, торцевих фрез.

Відомий різальний інструмент (торцева фреза), що містить циліндричні різальні вставки із плоскими лисками, по яким закріплюють вставки за допомогою гвинтів [див. а.с. СРСР №1289620, М. кл. B23C 5/06, 1985]. Для запобігання осьового переміщення вставки одна з лисок може бути встановлена під кутом до осі вставки, меншим кута тертя.

Недоліком даної конструкції є достатня складність вузла кріплення вставки, оскільки необхідна обов'язкова наявність двох гвинтів (кріпильного і настановного), а також нетехнологічність виготовлення похилих ділянок з малим кутом нахилу.

Найбільш близьким до запропонованої корисної моделі по технічній суті та досягаемому результату і вибраним за прототип є різальний інструмент, що містить корпус, в отворах якого встановлені циліндричні різальні вставки [див. патент України на корисну модель №22694, МПК (2006) кл. B23C 5/00, 2007]. Різальні вставки закріплені по бічному плоским лискам гвинтами, встановленими в нарізних отворах корпусу інструмента, осі яких розміщені в площині осі отворів під різальні вставки та перпендикулярні їй. Кожна різальна вставка містить циліндричний радіальний отвір, вісь якого перпендикулярна осі вставки. Під час закріплення різальної вставки здійснюється входження циліндричної ділянки кріпильного гвинта у відповідний радіальний отвір вставки, чим забез-

печують фіксоване положення вставки відносно корпусу інструмента.

Недоліком даної конструкції є недостатня точність положення різальної вставки (точність так званого «осьового вильоту» вставки), оскільки між циліндричною ділянкою кріпильного гвинта та відповідним радіальним отвором вставки існує зазор, у межах якого й коливається фактичне положення різальної вставки відносно корпусу інструмента.

В основу корисної моделі поставлене завдання удосконалення вузла кріплення різальної вставки, що дозволить підвищити точність положення різальної вставки відносно корпусу інструмента.

Поставлене завдання вирішується тим, що в різальному інструменті, що містить корпус з отворами, циліндричні різальні вставки з напрямними лисками, які встановлені в цих отворах і закріплені за допомогою кріпильних гвинтів, останні розташовані в нарізних отворах, виконаних в корпусі, осі яких розміщені в площині осі отворів під різальні вставки та перпендикулярні їй, і в кожній з різальних вставок також виконаний радіальний отвір, вісь якого перпендикулярна осі різальної вставки, відповідно до корисної моделі, радіальний отвір різальної вставки та відповідна ділянка кріпильного гвинта, що призначена для входження у даний радіальний отвір, виконано конічними.

Виконання різального інструмента в сукупності з усіма суттєвими ознаками, включаючи відмінні, дозволяє під час закріплення різальної вставки здійснити входження конічної ділянки гвинта у відповідний конічний радіальний отвір вставки без зазору. Це дає можливість забезпечити точне фіксоване положення різальної вставки відносно кор-

(19) UA (11) 39857 (13) U

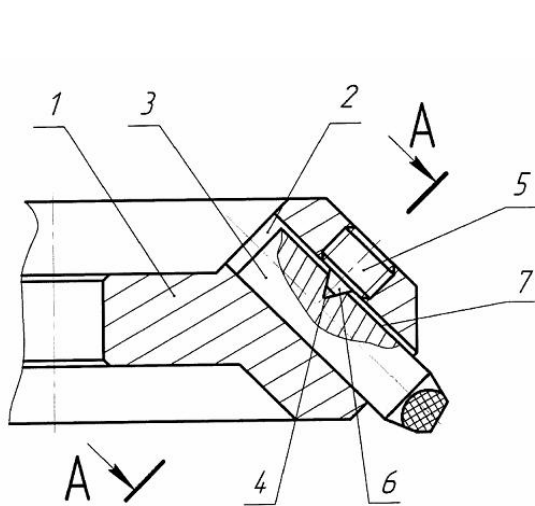
пусу інструмента уздовж осі отвору під різальну вставку та перешкоджати зрушенню вставки від дії сил різання в процесі роботи інструмента.

Сутність корисної моделі пояснюється кресленнями, де на Фіг.1, 2, 5 показано осьові перерізи різних варіантів виконання конструкцій різального інструмента, на Фіг.3, 4, 6 - відповідно розрізи А-А, Б-Б та В-В на Фіг.1, 2 і 5.

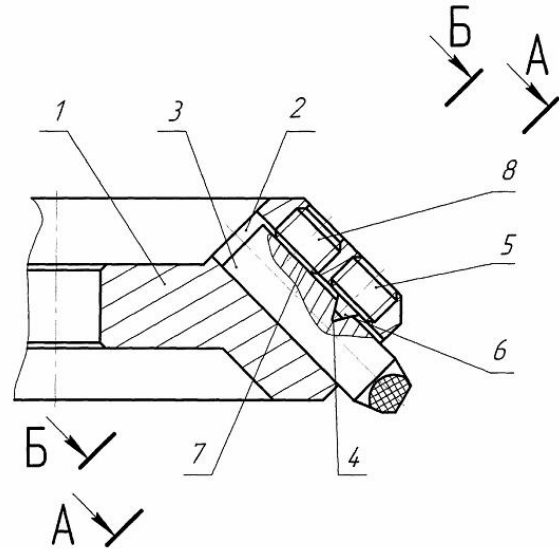
Різальний інструмент виконаний таким чином. Він містить корпус 1, у циліндричних отворах 2 якого встановлені різальні вставки 3 з конічними радіальними отворами 4 (див. Фіг.1, 2, 3, 5, 6). Різальна вставка 3 закріплена гвинтом 5, що містить конічну ділянку 6, шляхом контакту конічних поверхонь 4 та 6, забезпечуючи посадку без зазору у напрямку уздовж осі отвору 2. Для підвищення надійності різальна вставка 3 може бути закріплена по плоскій лисці 7 допоміжним гвинтом 8 (див. Фіг.2, 4, 5).

Запропонована конструкція різального інструмента працює таким чином. Різальну вставку 3 установлюють зовнішньою циліндричною поверхнею у отвір 2 корпусу 1 інструмента. Закріплення вставки 3 здійснюють за допомогою гвинта 5. При цьому конічна ділянка 6 гвинта 5 входить у відповідний конічний радіальний отвір 4 вставки 3, здійснюючи орієнтацію та фіксацію вставки 3 відносно корпусу 1. Конструкція вузла кріплення може також містити додатковий кріпильний гвинт 8, який своїм торцем контактує з плоскою лискою 7 різальної вставки 3.

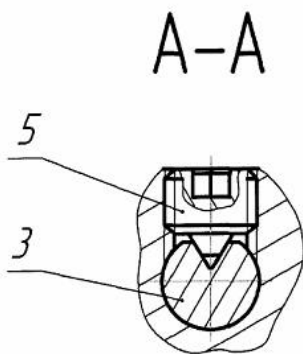
Таким чином розроблена конструкція різального інструмента у порівнянні з існуючими дозволяє підвищити точність положення різальної вставки відносно корпусу інструмента, що сприяє підвищенню якості роботи всього інструмента в цілому.



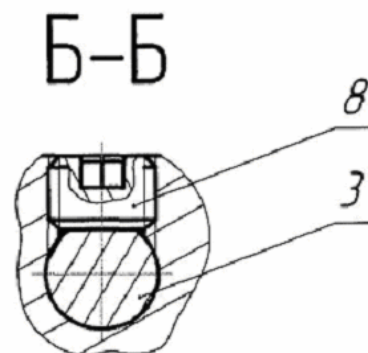
Фіг. 1



Фіг. 2



Фіг. 3

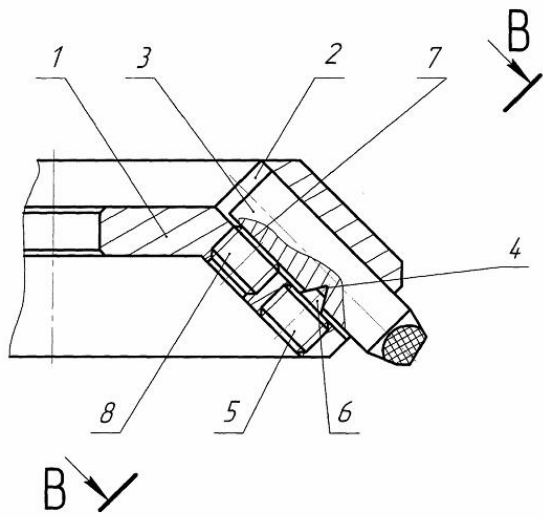


Фіг. 4

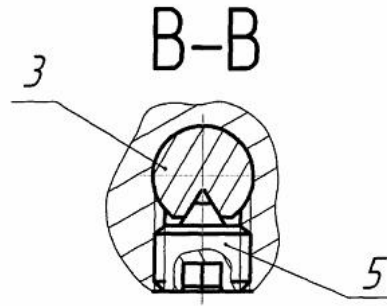
5

39857

6



Фіг. 5



Фіг. 6