



УКРАЇНА

(19) **UA** (11) **92424** (13) **U**  
(51) МПК (2014.01)  
**B23B 25/00**

ДЕРЖАВНА СЛУЖБА  
ІНТЕЛЕКТУАЛЬНОЇ  
ВЛАСНОСТІ  
УКРАЇНИ

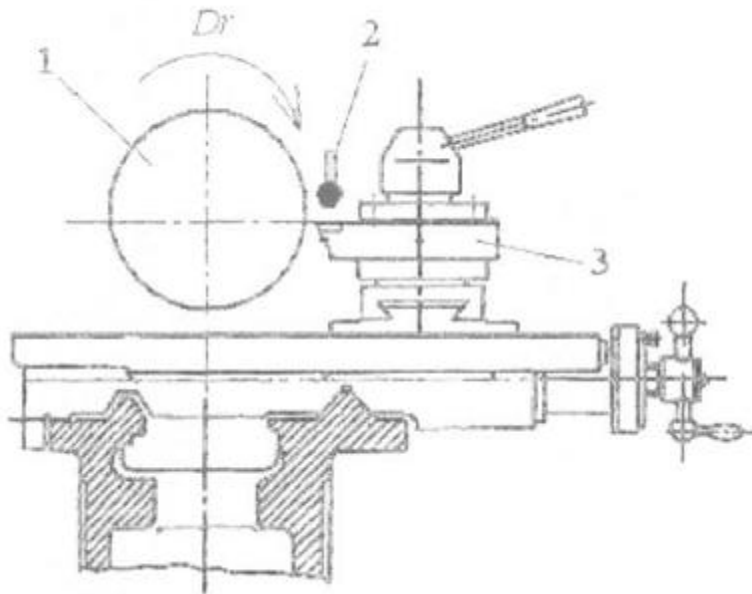
## (12) ОПИС ДО ПАТЕНТУ НА КОРИСНУ МОДЕЛЬ

(21) Номер заявки: <b>u 2014 03405</b>	(72) Винахідник(и): <b>Нагорний Володимир В'ячеславович (UA), Залога Вільям Олександрович (UA)</b>
(22) Дата подання заявки: <b>03.04.2014</b>	(73) Власник(и): <b>СУМСЬКИЙ ДЕРЖАВНИЙ УНІВЕРСИТЕТ, вул. Римського-Корсакова, 2, м. Суми, 40007 (UA)</b>
(24) Дата, з якої є чинними права на корисну модель: <b>11.08.2014</b>	
(46) Публікація відомостей про видачу патенту: <b>11.08.2014, Бюл.№ 15</b>	

## (54) СПОСІБ ВИЗНАЧЕННЯ ШОРСТКОСТІ ПОВЕРХНІ ДЕТАЛІ ПРИ МЕТАЛООБРОБЦІ

### (57) Реферат:

Спосіб визначення шорсткості поверхні деталі при металообробці включає вимір акустичного сигналу і визначення по ньому значення шорсткості поверхні. Як акустичний сигнал використовують звуковий сигнал різання, який безперервно вимірюють в зоні різання. При цьому при вимірах звукового сигналу реєструють звуковий тиск, що генерується взаємодією різця з поверхнею деталі, а параметр шорсткості поверхні визначають по співвідношенню.



Фіг. 1

UA 92424 U



Корисна модель належить до обробки металів різанням і може бути застосована для визначення шорсткості поверхні деталі, що обробляється.

Відомий спосіб оцінки шорсткості поверхні в процесі різання, який ґрунтується на оцінці стану системи ВПІД за її вібраціями (Ав. св. СССР № 872052 МПК В23В49/00, 15.10.81) і в якому з метою розширення можливостей способу і активного впливу на хід процесу різання, виділяють змінну складову обвідної віброакустичного сигналу, за параметрами якої визначають шорсткість поверхні.

Недоліком способу є те, що відсутній чіткий алгоритм виділення змінної складової обвідної віброакустичного сигналу, що істотно ускладнює спосіб визначення шорсткості і знижує його точність і достовірність.

Найбільш близьке технічне рішення до пропонованого є спосіб визначення шорсткості поверхні деталі при обробці на металорізальному верстаті (патент РФ 2163182 С1, МПК В23В25/06, 20.02.2001), який включає реєстрацію сигналу акустичної емісії та знаходження площі спектра сигналу акустичної емісії, а шорсткість поверхні визначають по відношенню площ спектрів зареєстрованого сигналу акустичної емісії та визначеного заздалегідь еталонного сигналу акустичної емісії.

Недоліком способу є, по-перше, те, що він кожен раз при зміні марки оброблюваної сталі або марки інструменту потребує використання нової еталонної деталі і побудови нового графіка, який встановлює зв'язок між акустичною емісією і шорсткістю і, по-друге, сигнал акустичної емісії отримує суттєві викривлення на шляху від точки контакту інструменту з деталлю до точки, де розміщується датчик, який реєструє цей сигнал, що призводить до істотних похибок у визначенні величини шорсткості.

Технічний результат - суттєве підвищення точності визначення величини шорсткості за рахунок виключення спотворень сигналу, що реєструється, та забезпечення тим самим своєчасного припинення процесу обробки деталі для виключення її браку.

Зазначений технічний результат досягається тим, що в способі визначення шорсткості поверхні деталі при металообробці, що включає вимір акустичного сигналу і визначення по ньому значення шорсткості поверхні, згідно з корисною моделлю, як акустичний сигнал використовують звуковий сигнал різання, який безперервно вимірюють в зоні різання, причому при вимірах звукового сигналу реєструють звуковий тиск, що генерується взаємодією різця з поверхнею деталі, а параметр  $R_a$  шорсткості поверхні визначають по співвідношенню:

$$R_a = 31,25 \frac{S^2}{r_B} \frac{P_{ЗВ}(\tau)}{P_{ЗВ}(\tau_0)}, \text{ мкм} \quad (1),$$

де  $S$  - подача мм/об;  $r_B$  - радіус при вершині різця, мм;  $P_{ЗВ}(\tau_0)$ ,  $P_{ЗВ}(\tau)$  - величина звукового тиску в Па, зареєстрована, відповідно, при першому та наступних вимірах звуку.

Виконання способу визначення шорсткості поверхні деталі при металообробці в сукупності з усіма суттєвими ознаками, включаючи відмінні, дозволяє істотно підвищити точність визначення величини шорсткості поверхні за рахунок виключення спотворень сигналу, що реєструється; своєчасно припинити процес обробки при досягненні неприпустимої величини шорсткості і тим самим виключити брак.

Суть способу пояснюється кресленнями.

На Фіг. 1 наведено схему вимірювань тиску звуку різання, де 1 - оброблювана деталь, 2 - мікрофон, 3 - різець. На Фіг. 2 наведені для порівняння графіки, які описують зміни з плином часу виміряних і розрахованих значень параметра шорсткості  $R_a$ . На Фіг. 3 наведено кореляційне поле і графік лінії регресії виміряного і розрахованого значення параметра шорсткості  $R_a$ .

Пропонований спосіб визначення шорсткості поверхні деталі при металообробці здійснюється наступним чином.

Приклад

На токарно-гвинторізному верстаті 16К20Т1 різцем 3 з ріжучою пластинкою з матеріалу Т15К6 з радіусом при вершині різця  $r_B = 0,46$  мм оброблялась деталь 1 (Фіг. 1) з матеріалу Ст 45 на режимі різання:  $v = 94$  м/хв, подача  $S = 0,15$  мм/об, глибина різання  $t = 0,3$  мм.

У процесі різання за допомогою мікрофона 2 проводився контроль звукового сигналу різання, який безперервно вимірювали в зоні різання (Фіг.1), причому при вимірах звукового

сигналу реєстрували звуковий тиск, що генерується взаємодією різця 3 з поверхню деталі 1, а параметр  $R_a$  шорсткості поверхні деталі визначався по співвідношенню (1).

Результати розрахунку наведені на Фіг. 2 у вигляді графіка залежності розрахункової величини шорсткості  $R_a$  (позначений як  $R_a^P$ ) від тривалості різання  $\tau$ . Для підтвердження ефективності запропонованого способу визначення шорсткості поверхні деталі на Фіг. 2 для порівняння наведені у вигляді дискретних відліків величини цього параметра, які виміряні на тій же деталі прийнятим способом за допомогою профілометра (позначений як  $R_a^B$ ).

Як бачимо, зміна графіків у часі співпадає, про що свідчить вузьке кореляційне поле порівнюваних величин шорсткості і графік лінії їх регресії з коефіцієнтом кореляції  $R = 0,9$  (Фіг. 3).

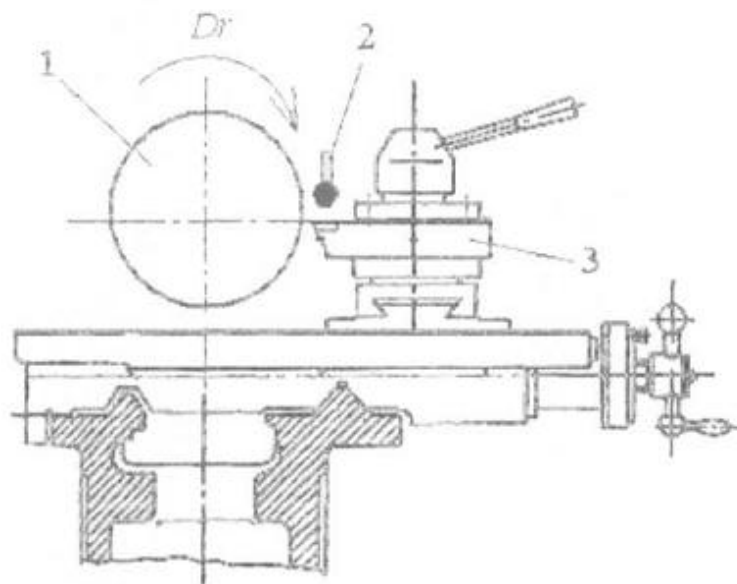
Таким чином ці результати переконливо свідчать про ефективність запропонованого способу визначення шорсткості поверхні деталі при металообробці.

#### ФОРМУЛА КОРИСНОЇ МОДЕЛІ

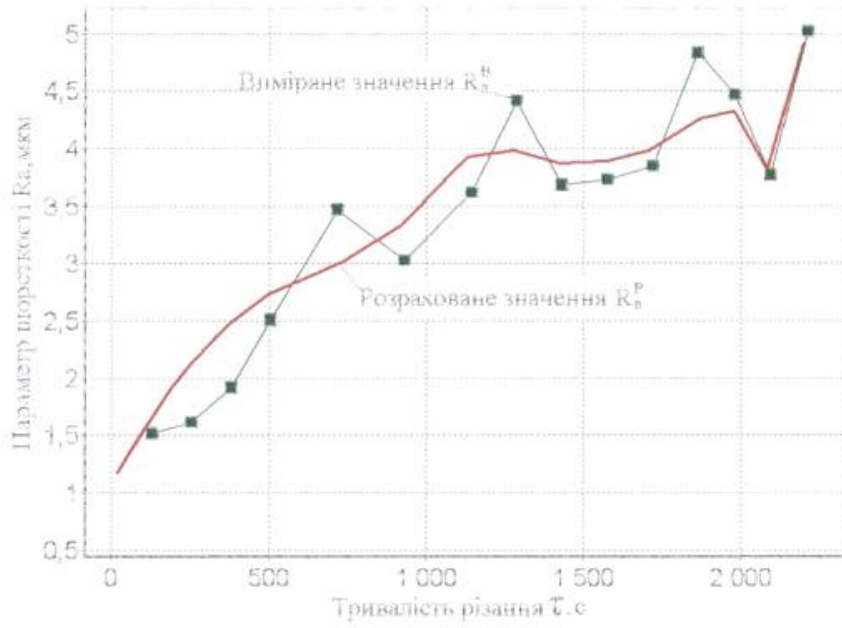
Спосіб визначення шорсткості поверхні деталі при металообробці, що включає вимір акустичного сигналу і визначення по ньому значення шорсткості поверхні, який **відрізняється** тим, що як акустичний сигнал використовують звуковий сигнал різання, який безперервно вимірюють в зоні різання, причому при вимірах звукового сигналу реєструють звуковий тиск, що генерується взаємодією різця з поверхню деталі, а параметр  $R_a$  шорсткості поверхні визначають по співвідношенню:

$$R_a = 31,25 \frac{S^2 P_{зв}(\tau)}{r_B P_{зв}(\tau_0)}, \text{ мкм,}$$

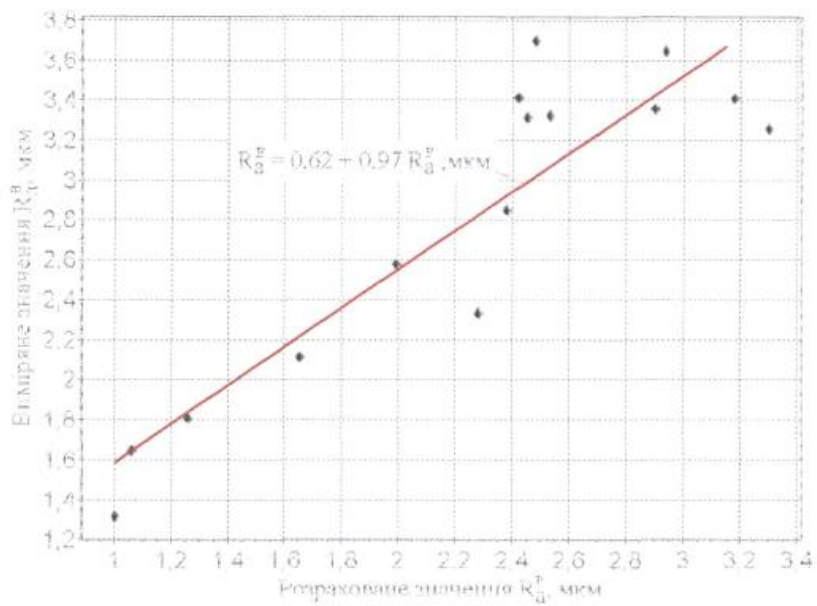
де  $S$  - подача мм/об;  $r_B$  - радіус при вершині різця, мм;  $P_{зв}(\tau_0)$ ,  $P_{зв}(\tau)$  - величина звукового тиску в Па, зареєстрована, відповідно, при першому та наступних вимірах звуку.



Фіг. 1



Фіг. 2



Фіг. 3

Комп'ютерна верстка В. Мацело

Державна служба інтелектуальної власності України, вул. Урицького, 45, м. Київ, МСП, 03680, Україна

ДП "Український інститут промислової власності", вул. Глазунова, 1, м. Київ – 42, 01601