

МІНІСТЕРСТВО ОСВІТИ І НАУКИ УКРАЇНИ
СУМСЬКИЙ ДЕРЖАВНИЙ УНІВЕРСИТЕТ

ІНФОРМАТИКА, МАТЕМАТИКА,
АВТОМАТИКА

ІМА :: 2016

**МАТЕРІАЛИ
та програма**

НАУКОВО-ТЕХНІЧНОЇ КОНФЕРЕНЦІЇ

(Суми, 18–22 квітня 2016 року)



Суми
Сумський державний університет
2016

Развитие принципов энергосберегающего управления энергетическими установками электростанций

Канюк Г.И., профессор; Мезеря А.Ю., доцент;

Бабенко И.А., аспирант

Украинская инженерно-педагогическая академия, г. Харьков

Перспективным направлением в современной энергетике Украины является энерго- и ресурсосбережения, реализация которого возможна, в том числе, внедрением систем энергосберегающего автоматизированного управления энергоустановками электростанций.

Энергоустановка, как объект управления, может быть охарактеризован следующими векторами (рис. 1, а): вектор выходных параметров $\vec{X}_{\text{вых}}$; вектор входных регулируемых параметров $\vec{X}_{\text{вх}}^{\text{рег}}$; вектор входных нерегулируемых параметров $\vec{X}_{\text{вх}}^{\text{нерег}}$; вектор внутренних параметров $\vec{X}_{\text{вн}}$; вектор внешних возмущающих воздействий $\vec{\xi}$; вектор параметров, определяющих потери энергии различной физической природы $\vec{X}_{\text{пот}}$.

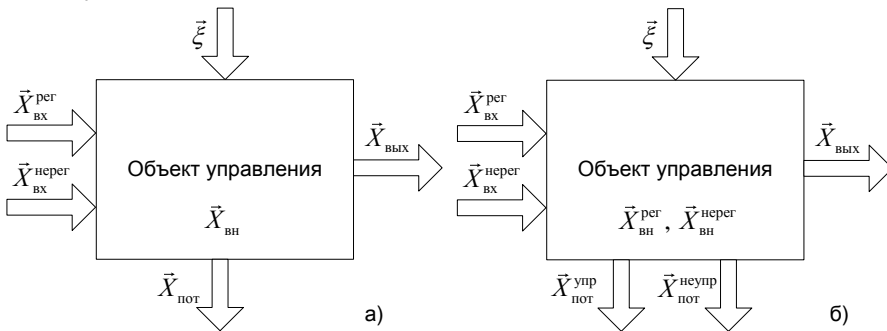


Рисунок 1 – Векторная схема произвольного технологического объекта.

Однако, целесообразно использовать более развернутую модель (рис. 1, б), включающую в себя разделение векторов внутренних параметров и потерь на управляемую и неуправляемую составляющие. Это позволит более точно определять резервы энергосбережения и степень управляемости энергоустановок.