

PACS numbers: 68.37.Lp, 68.55.Nq, 68.65.Ac, 73.61.At, 81.15.-z

Процеси фазоутворення у багат шарових плівкових системах на основі алюмінію та титану

С. І. Воробйов, А. О. Степаненко, А. М. Чорноус, Ю. М. Шабельник

Сумський державний університет,
вул. Римського-Корсакова, 2,
40007 Суми, Україна

Досліджено процеси фазоутворення у плівкових системах на основі Ti й Al, яких одержано пошаровою конденсацією на підложжя, що переміщується з високою частотою між термічними випарниками відповідних першнів. Показано, що формування фази Ti_3Al відбувається у процесі конденсації системи $Ti_{0,8}Al_{0,2}$, а фази $TiAl_3$ — після відпалювання до 900 К плівкової системи $Ti_{0,2}Al_{0,8}$. Виявлено кореляцію між фазовим складом і електрофізичними властивостями таких плівкових систем.

Исследованы процессы фазообразования в пленочных системах на основе Ti и Al, которые получены послойной конденсацией на подложку, перемещающую с высокой частотой между термическими испарителями соответствующих элементов. Показано, что формирование фазы Ti_3Al происходит в процессе конденсации системы $Ti_{0,8}Al_{0,2}$, а фазы $TiAl_3$ — после отжига до 900 К пленочной системы $Ti_{0,2}Al_{0,8}$. Установлена корреляция между фазовым составом и электрофизическими свойствами таких пленочных систем.

The phase formation in thin films based on Ti and Al is investigated. These film systems are fabricated by the layer-by-layer condensation on a substrate moving with a high frequency between the thermal evaporators of corresponding elements. As shown, the Ti_3Al phase is formed by condensation of $Ti_{0,8}Al_{0,2}$ system, and the $TiAl_3$ phase is observed in the $Ti_{0,2}Al_{0,8}$ films after annealing at 900 K. Correlation between the phase composition and electro-physical properties of such films is revealed.

Ключові слова: плівкові системи, електрофізичні властивості, фазовий склад, інтерметаліди, алюмініди титану.

(Отримано 20 січня 2009 р.)

тану і алюмінію. Зокрема, було показано, що відпалювання зразків з однаковим вмістом компонентів при 820 К призводить до твердофазних реакцій, продуктами яких є $TiAl_3$. При цьому система повністю не гомогенізується. Однією з причин цього є те, що між шарами була одна дифузійна зона на межі їх поділу. Збільшити як площу, так і кількість дифузійних зон можна у багат шарових зразках, що дозволить очікувати гомогенізацію системи.

У зв'язку з цим метою даної роботи є визначення впливу температурного оброблення на структурно-фазові характеристики плівкових систем на основі Ті та АІ в умовах збільшення площі дифузійних зон і їх кількості між компонентами системи.

2. МЕТОДИКА ЕКСПЕРИМЕНТУ

Розглянемо методику одержання плівкових зразків. На рисунку 1 наведено схему розташування у вакуумній камері випарників та підкладки. Випаровування Ті і АІ здійснювалось термічною метою з резистивних джерел. Швидкість конденсації змінювалась в межах від 0,5 до 3 нм/с. Підкладки кріпилися на круглому тримачі діаметром 50 мм, що був приєднаний до електрорушії (використовувався спеціальний рушій для здійснення руху у вакуумній каме-

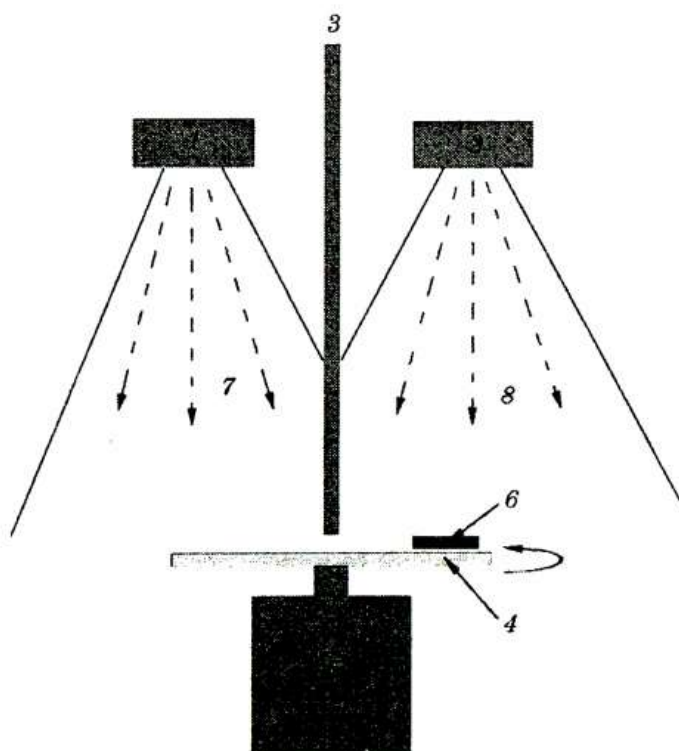


Рис. 1. Схема одержання плівкових систем: 1 і 2 — термічні випарники, 3 — екран, 4 — підкладкотримач, 5 — електрорушій, 6 — підложжя, 7, 8 — потоки парів металів.

PACS numbers: 68.37.Lp, 68.55.Nq, 68.65.Ac, 73.61.At, 81.15.-z

Процеси фазоутворення у багат шарових плівкових системах на основі алюмінію та титану

С. І. Воробйов, А. О. Степаненко, А. М. Чорноус, Ю. М. Шабельник

Сумський державний університет,
вул. Римського-Корсакова, 2,
40007 Суми, Україна

Досліджено процеси фазоутворення у плівкових системах на основі Ti й Al, яких одержано пошаровою конденсацією на підложжя, що переміщується з високою частотою між термічними випарниками відповідних першнів. Показано, що формування фази Ti_3Al відбувається у процесі конденсації системи $Ti_{0,8}Al_{0,2}$, а фази $TiAl_3$ — після відпалювання до 900 К плівкової системи $Ti_{0,2}Al_{0,8}$. Виявлено кореляцію між фазовим складом і електрофізичними властивостями таких плівкових систем.

Исследованы процессы фазообразования в пленочных системах на основе Ti и Al, которые получены послойной конденсацией на подложку, перемещающую с высокой частотой между термическими испарителями соответствующих элементов. Показано, что формирование фазы Ti_3Al происходит в процессе конденсации системы $Ti_{0,8}Al_{0,2}$, а фазы $TiAl_3$ — после отжига до 900 К пленочной системы $Ti_{0,2}Al_{0,8}$. Установлена корреляция между фазовым составом и электрофизическими свойствами таких пленочных систем.

The phase formation in thin films based on Ti and Al is investigated. These film systems are fabricated by the layer-by-layer condensation on a substrate moving with a high frequency between the thermal evaporators of corresponding elements. As shown, the Ti_3Al phase is formed by condensation of $Ti_{0,8}Al_{0,2}$ system, and the $TiAl_3$ phase is observed in the $Ti_{0,2}Al_{0,8}$ films after annealing at 900 K. Correlation between the phase composition and electrophysical properties of such films is revealed.

Ключові слова: плівкові системи, електрофізичні властивості, фазовий склад, інтерметаліди, алюмініди титану.

(Отримано 20 січня 2009 р.)

1. ВСТУП

Інтерметаліди становлять новий клас матеріалів, які представляють собою, головним чином, стопи металів, кристалічні структури яких відрізняються від кристалічних структур складових металів. Формуються такі сполуки, коли міцність зв'язку між різнорідними атомами (наприклад, Ti-Al) більша, ніж між подібними атомами (Ti-Ti, Al-Al). Завдяки малій густині, великій питомій твердості, значній стійкості до окислювання, великому опору плазучості при високих температурах й ефекту запам'ятовування форми масивні інтерметалічні сполуки на основі Ti та Al знайшли широке застосування у космічних технологіях, виготовленні лопаток турбін, рушіїв внутрішнього згоряння тощо [1-3]. Інтерес дослідників [4-10] викликають і плівкові інтерметаліди, які можна застосовувати, головним чином, в якості захисних покриттів, а також у сучасній сенсоріці і мікроеханіці. Шляхами синтезу плівкових інтерметалічних сполук є взаємодія компонентів при стопленні, конденсації з пари, а також при реакціях у твердому стані внаслідок взаємної дифузії, при розпаді перенасиченого твердого розчину одного металу в іншому, у результаті інтенсивної пластичної деформації та механоактивації тощо.

Одним із шляхів синтезу тонкоплівкових сполук є високотемпературна обробка багат шарових метастабільних структур, що складаються із компонентів, здатних вступати у взаємодію. В результаті чого вихідна шарувата структура зникає, і система представляє собою однорідну структуру нової фази [4]. До таких систем можна віднести і багат шарові наноструктури на основі титану і алюмінію, у яких при певних умовах можливі твердофазні реакції з утворенням Ti_3Al , $TiAl$ та $TiAl_3$ [5, 6]. У роботі [7] показано, що більшість реакцій у плівкових системах відбувається в інтервалі температур 400-800 К. Основним механізмом масоперенесення у таких системах є дифузія по межах зерен, вміст яких у плівкових зразках на кілька порядків більший, ніж в масивних [8-10]. Унаслідок цього температура активації твердофазних реакцій у багат шарових плівкових системах є меншою, ніж у масивних зразках, наприклад, при спіканні порошкових сумішей [8].

З іншого боку, інтерес дослідників викликають і багат шарові наноструктури, що представляють собою чергування нанорозмірних шарів різних матеріалів, оскільки вони мають і самостійну цінність внаслідок того, що поєднують як властивості шаруватих структур так і властивості нанооб'єктів. Така подвійна природа багат шарових наноструктур проявляється в унікальних магнетоелектричних, механічних, теплофізичних та інших властивостях [11-16].

У роботах [17, 18] нами представлені результати досліджень впливу температурного оброблення на структурно-фазові та електрофізичні властивості двошарових плівкових систем на основі ти-

тану і алюмінію. Зокрема, було показано, що відпалювання зразків з однаковим вмістом компонентів при 820 К призводить до твердофазних реакцій, продуктами яких є $TiAl_3$. При цьому система повністю не гомогенізується. Однією з причин цього є те, що між шарами була одна дифузійна зона на межі їх поділу. Збільшити як площу, так і кількість дифузійних зон можна у багат шарових зразках, що дозволить очікувати гомогенізацію системи.

У зв'язку з цим метою даної роботи є визначення впливу температурного оброблення на структурно-фазові характеристики плівкових систем на основі Ti та Al в умовах збільшення площі дифузійних зон і їх кількості між компонентами системи.

2. МЕТОДИКА ЕКСПЕРИМЕНТУ

Розглянемо методику одержання плівкових зразків. На рисунку 1 наведено схему розташування у вакуумній камері випарників та підкладки. Випаровування Ti і Al здійснювалось термічною метою з резистивних джерел. Швидкість конденсації змінювалась в межах від 0,5 до 3 нм/с. Підкладки кріпилися на круглому тримачі діаметром 50 мм, що був приєднаний до електрорушії (використовувався спеціальний рушій для здійснення руху у вакуумній каме-

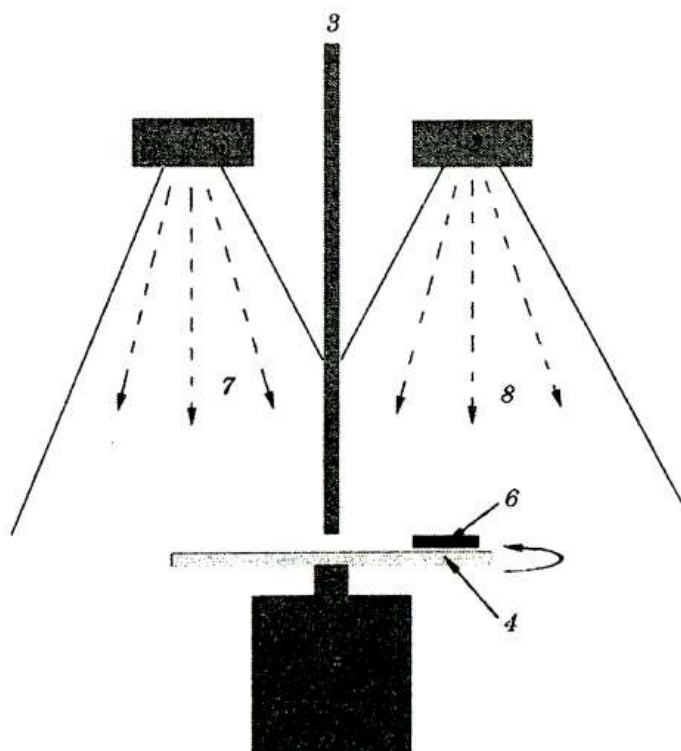


Рис. 1. Схема одержання плівкових систем: 1 і 2 — термічні випарники, 3 — екран, 4 — підкладотримач, 5 — електрорушій, 6 — підложжя, 7, 8 — потоки парів металів.

рі установки ВУП-5М). Частота обертання рушія становила $\cong 180$ об/хв. Пошарова конденсація на підкладку відбувалась, коли вона проходила в зоні конкретної пари металу. Зазначимо, що випарники були розділені між собою екраном з полірованої нержавійної криці. Температура підкладки відповідала кімнатній, товщина окремих шарів компонент плівкової системи визначалась швидкістю випарування із конкретного термічного джерела. Це дозволило одержувати системи з різною масовою концентрацією компонентів. Кінцева товщина плівкових систем визначалась інтерферометричною методою. Як підложжя для дослідження електрофізичних властивостей використовувалися пластинки ситалу розміром 10×15 мм, а при дослідженні структурних характеристик — півки вуглецю. При одержанні плівкових систем на основі Al і Ti на підложжі попередньо було виготовлено контактні майданчики зі структурою Al(200 нм)/Al(50 нм)/Cr(15 нм)/Підложжя. Підшар хрому забезпечував високу адгезію до підкладки, а шари алюмінію — малий опір контакту. Верхній шар алюмінію товщиною 200 нм мав ширину меншу ніж два попередні і використовувалися для приєднання зовнішніх виводів. Конденсація плівок здійснювалась через маску (розмір вікна $10 \times 1,5$ мм) з нержавійної немагнетної полірованої криці. Електричний опір міряли за двоточковою схемою із застосуванням срібних прижимних зондів. Точність мірвання опору цифровим вольтметром UT70D складала $\pm 0,1$ Ом.

Термооброблення плівкових зразків проводили протягом двох циклів нагрівання \leftrightarrow охолодження. Температура мірялась за допомогою хромель-алюмелевої термопари, яка безпосередньо контактувала з підкладкою, з використанням цифрового мультиметру АРРА-109. Протягом першого циклу півки нагрівали до температури 700 К, а другого — до максимальної температури 900 К. Дослідження фазового складу і кристалічної структури плівок проводили з використанням просвітного електронного мікроскопу ПЕМ-125К, який працював у дифракційному і світлопольному режимах.

3. РЕЗУЛЬТАТИ ТА ЇХ ОБГОВОРЕННЯ

Нами були досліджені плівкові системи на основі титану і алюмінію з масовими концентраціями титану 80 і 20%. Згідно діаграми стану [19] при такому вмісті Ti у системі слід очікувати утворення інтерметалідних фаз Ti_3Al і $TiAl_3$ відповідно.

Рисунок 2 ілюструє результати електронно-мікроскопічних досліджень плівкової системи $Ti_{0,8}Al_{0,2}$ (індексами позначена масова концентрація компонентів), у невідпаленому та відпаленому станах. Аналізуючи одержані результати, відмітимо наступне. У вихідному стані півка представляє собою однорідну полікристалічну структуру з середнім розміром кристалітів у 15 нм.

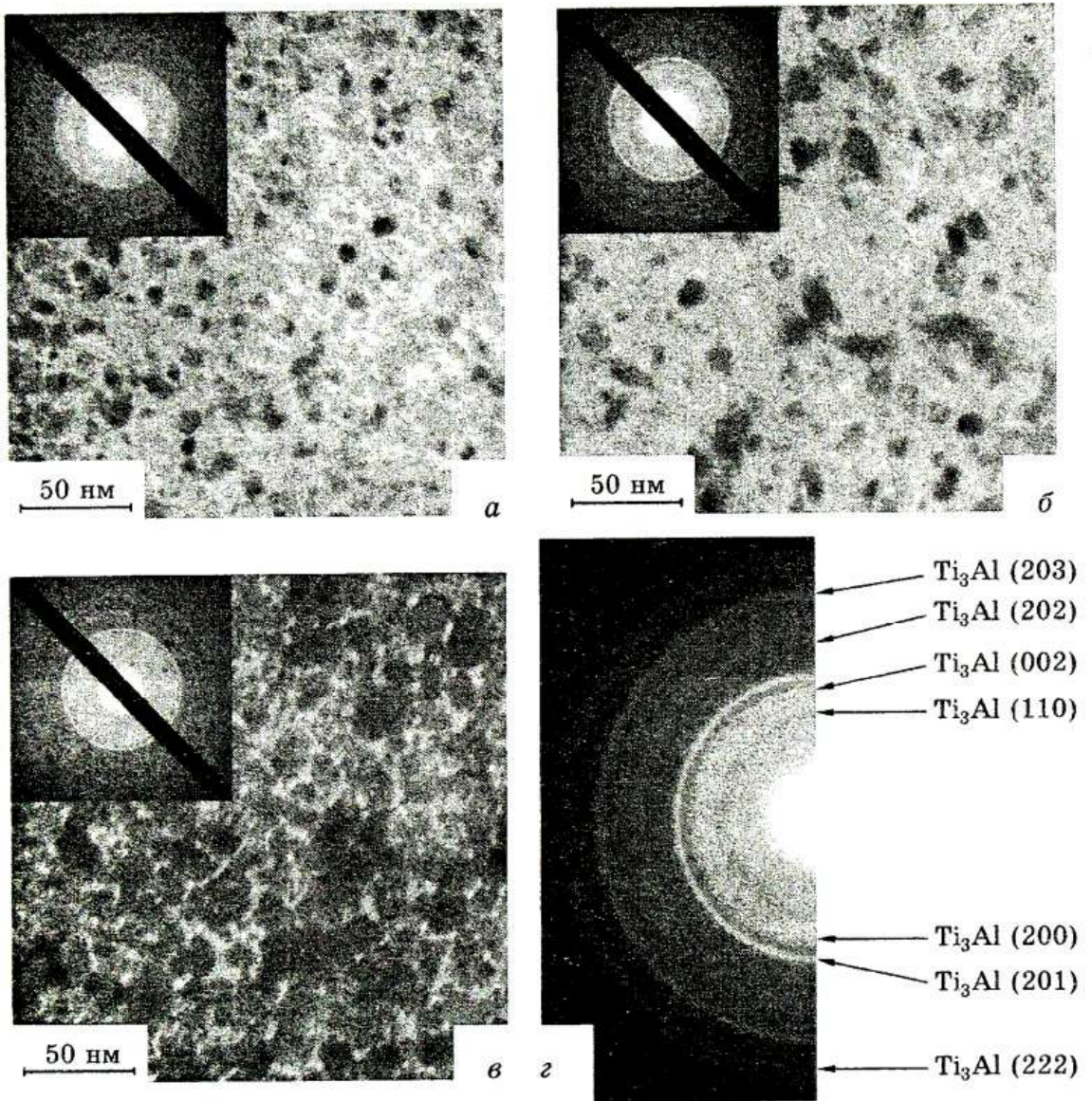


Рис. 2. Мікроструктура плівкової системи $Ti_{0,8}Al_{0,2}$ товщиною 85 нм: у свіжоосконденсованому стані (а) та відпаленої до температур 700 К (б) і 900 К (в); дифракційна картина від зразка, відпаленого до 900 К (г).

Електронографічні дослідження показали (таблиця), що плівка є однофазною інтерметалідною сполукою Ti_3Al з простою гексагональною кристалічною ґратницею типу Ni_3Sn (символ Пірсона $hP8$, пр. гр. $R\bar{6}_3/mmc$). Температурне оброблення до 700 К і 900 К не призводить до фазових перетворень у системі. Спостерігаються лише рекристалізаційні процеси із збільшенням середнього розміру кристалітів до 20 і 25 нм відповідно.

Типову температурну залежність питомого опору ρ для даної системи проілюстровано на рис. 3, а. При нагріванні протягом першого циклу в інтервалі температур 300–360 К має місце незначне збільшення питомого опору з його зменшенням на проміжку 360–700 К,

ТАБЛИЦЯ. Результати розшифровки дифракційних картин від плівок після термооброблення до 900 К.

Система	№	Інтенсивність, відн. од.	d_{hkl} , нм	hkl	D_{hkl}^0 , нм	Фаза
Ti _{0,8} Al _{0,2}	1	0,1	0,288	110	0,2880	Ti ₃ Al
	2	0,2	0,249	200	0,2498	Ti ₃ Al
	3	0,3	0,231	002	0,2307	Ti ₃ Al
	4	1	0,219	201	0,2191	Ti ₃ Al
	5	0,2	0,169	202	0,1699	Ti ₃ Al
	6	0,4	0,131	203	0,1315	Ti ₃ Al
	7	0,3	0,122	222	0,1225	Ti ₃ Al
Ti _{0,2} Al _{0,8}	1	1	0,233	111	0,2337	Al
	2	1	0,230	103	0,2303	TiAl ₃
	3	1	0,214	004	0,2146	TiAl ₃
	4	1	0,202	200	0,2024	Al
	5	1	0,193	200	0,1926	TiAl ₃
	6	0,2	0,169	211	0,1689	TiAl ₃
	7	0,7	0,143	204 220	0,1434 0,1431	TiAl ₃ Al
	8	0,5	0,136	220	0,1362	TiAl ₃

що може бути пов'язано із залікуванням дефектної структури і процесами рекристалізації, які супроводжуються зниженням внеску зерномежового розсіювання носіїв струму у загальний опір системи. При охолодженні питомий опір монотонно збільшується. Протягом другого циклу термооброблення питомий опір монотонно зменшується із збільшенням температури. Порядок величини питомого опору узгоджується з величиною наведеною у [5]. У цій роботі автори вивчали вплив температури на процеси фазоутворення і електрофізичні властивості плівкових систем, що були одержані шляхом магнетронного розпорошення компаундів на основі титану і алюмінію. Плівки, одержані розпорошенням Ti_{0,53}Al_{0,47}, після термооброблення при 970 К мали фазовий склад TiAl + Ti₃Al. Величина питомого опору таких систем при температурах 300, 500, 700 і 900 К становила $22 \cdot 10^{-7}$, $22,5 \cdot 10^{-7}$, $23 \cdot 10^{-7}$, $12,5 \cdot 10^{-7}$ Ом·м відповідно.

Рисунок 4 ілюструє результати електронно-мікроскопічних досліджень плівкової системи Ti_{0,2}Al_{0,8}. У цьому випадку невідпалена плівка представляє собою однорідну аморфну (нанодисперсну) структуру з характерною дифракційною картиною у вигляді розмитого гало високої інтенсивності. Відпалювання до 700 К призво-

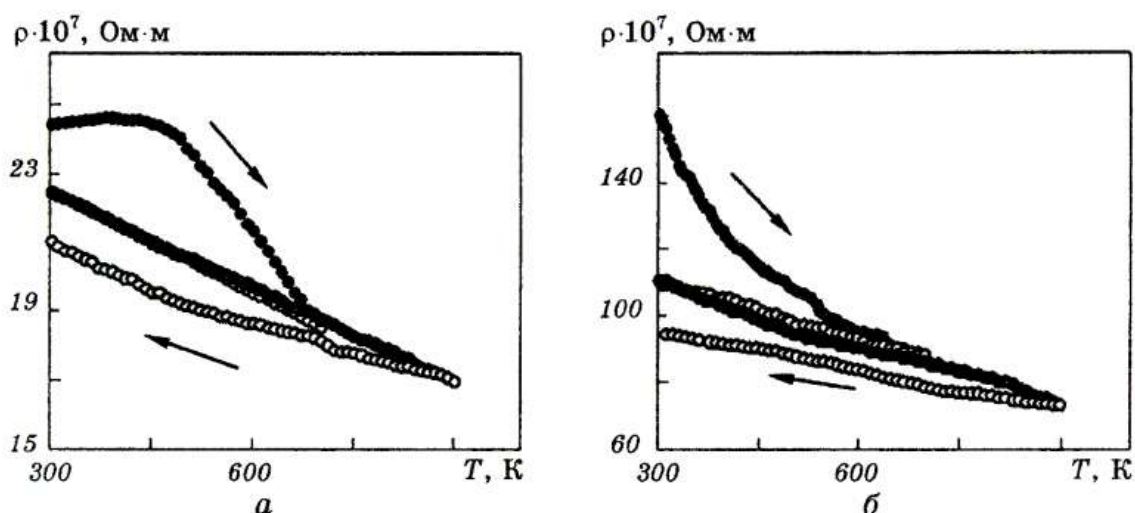


Рис. 3. Температурні залежності питомого опору плівкових систем $\text{Ti}_{0.8}\text{Al}_{0.2}$ (а) і $\text{Ti}_{0.2}\text{Al}_{0.8}$ (б): ● — нагрівання, ○ — охолодження.

дить до початку часткової кристалізації, яка продовжується при відпалюванні плівкової системи до 900 К. Результати електронно-мікроскопічних досліджень корелюють з даними про температурні залежності питомого опору для вказаної плівкової системи, які наведені на рис. 3, б. Характер приведених залежностей, особливо протягом першого циклу, пов'язаний з кристалізацією, тобто переходом з аморфного стану в кристалічний.

Після рекристалізації плівка має полікристалічну структуру з середнім розміром кристалітів 8 нм. Розшифровка дифракційної картини від плівок, які пройшли термооброблення до 900 К, показала, що плівкові системи є двофазними і представляють собою $\text{TiAl}_3 + \text{Al}$ (таблиця). Значне розширення та інтенсивність другого видимого кільця дозволяє інтерпретувати його як три нерозділені рефлекси від площин (004), (200) тетрагональної гранецентрованої фази TiAl_3 і (200) ГЦК-Al з близькими міжплощинними відстанями 0,214, 0,192 і 0,202 нм відповідно. Присутність фази Al може бути пояснена тим, що фаза TiAl_3 є кінцевим продуктом, згідно діаграми станів, фазових перетворень у системі Ti-Al. Повна гомогенізація системи відбувається при атомовій концентрації Al 75%. У випадку $\text{Ti}_{0.2}\text{Al}_{0.8}$ атомова концентрація Al 88% і у системі спостерігається дефіцит атомів Ti.

4. ВИСНОВКИ

В результаті пошарової конденсації алюмінію та титану на підкладку, що переміщується з високою швидкістю під відповідними термічними джерелами у системі $\text{Ti}_{0.8}\text{Al}_{0.2}$ інтерметалідна фаза Ti_3Al формується у процесі конденсації. Система $\text{Ti}_{0.2}\text{Al}_{0.8}$ у свіжосконде-

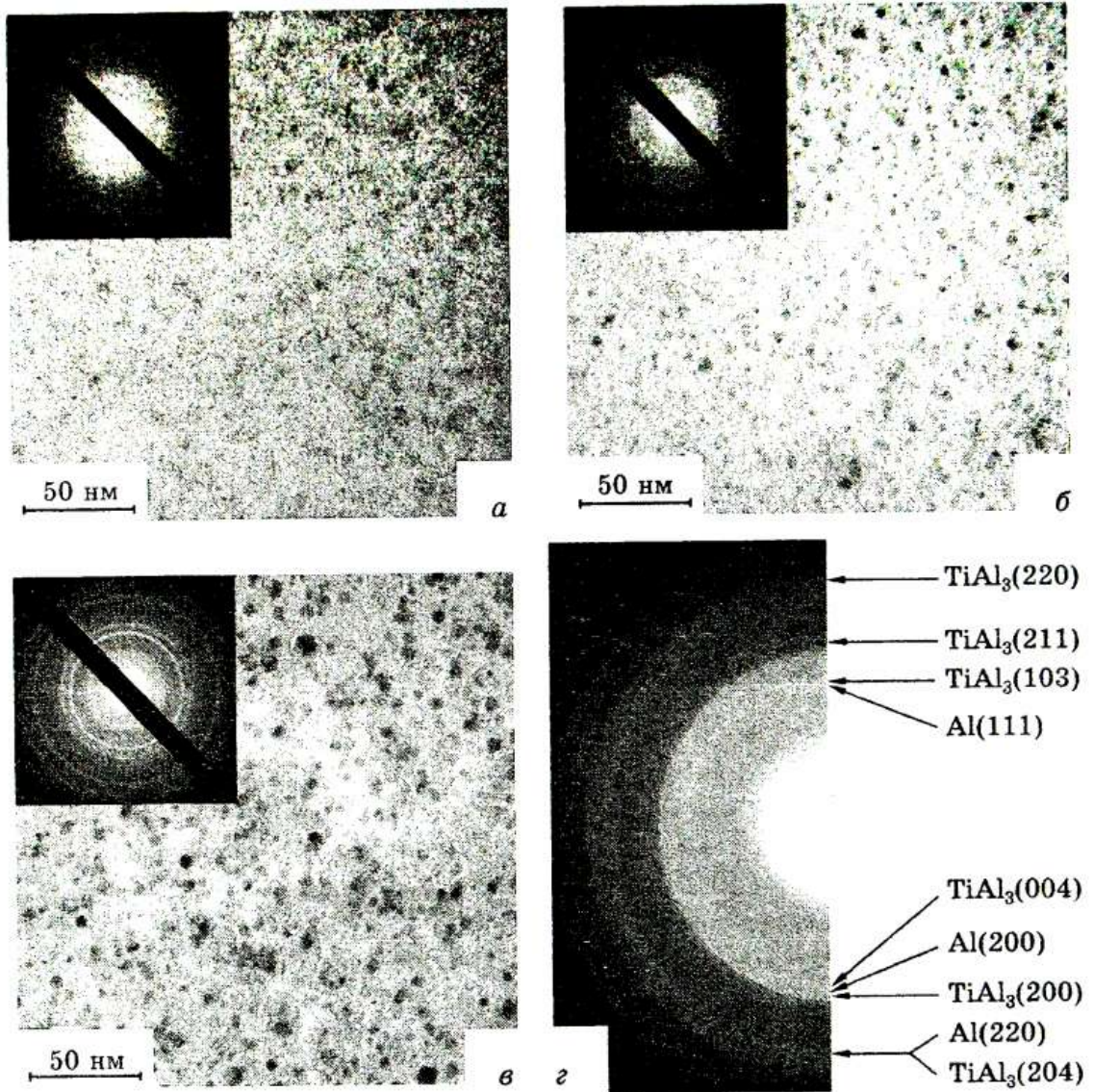


Рис. 4. Мікроструктура плівкової системи $Ti_{0,2}Al_{0,8}$ товщиною 65 нм: у сві- жосконденсованому стані (а) та відпаленої до температур 700 К (б) і 900 К (в); дифракційна картина від зразка, відпаленого до 900 К (г).

нсованому стані представляє собою однорідну наноструктуру. Після відпалювання до 900 К у системі формується фаза $TiAl_3$. Обидві інтерметалідні фази є високоомними, а температурні залежності питомого опору мають неметалевий характер.

ЦИТОВАНА ЛІТЕРАТУРА

1. S. PalDey and S. C. Deevi, *Mater. Sci. Eng. A*, **342**: 58 (2003).
2. И. В. Анциферова, *Вестн. ОГУ*, **2**: 198 (2004).
3. W. Cai, X. L. Meng, Y. F. Zheng et al., *Mater. Sci. Eng. A*, **438**: 900 (2006).
4. T. Chen, Z. L. Wu, B. S. Cao et al., *Surf. Coat. Technol.*, **201**: 5059 (2007).
5. H. C. Kim, N. D. Theodore, K. S. Gadre et al., *Thin Solid Films*, **460**, No. 1: 17

- (2004).
6. И. Ю. Ягубова, А. Э. Григорян, А. С. Рогачев и др., *Изв. РАН. Сер. физическая*, **71**, № 3: 278 (2007).
 7. В. Г. Мягков, Л. Е. Быкова, Г. Н. Бондаренко и др., *ЖТФ*, **76**, № 6: 104 (2001).
 8. А. С. Рогачев, А. Э. Григорян, Е. В. Илларионов и др., *Физ. горения и взрыва*, **40** (2): 45 (2004).
 9. М. А. Васильев, Г. И. Прокопенко, А. А. Ткачук, *Металлофиз. новейшие технол.*, **24**, № 1: 53 (2002).
 10. В. Г. Мягков, Л. Е. Быкова, Г. Н. Бондаренко и др., *ЖТФ*, **72**, № 8: 122 (2002).
 11. В. М. Береснев, *ФПП*, **2**, № 4: 214 (2004).
 12. M. Hecker, J. Thomas, D. Tietjen et al., *J. Phys. D: Appl. Phys.*, **36**: 564 (2003).
 13. В. В. Бібик, Л. В. Однорець, Н. І. Шумакова та ін., *Вісник СумДУ*, **90**, № 6: 47 (2006).
 14. R. Banerjee, R. Ahuja, S. Swaminathan et al., *Thin Solid Films*, **269**, No. 1: 29 (1995).
 15. D. Josell, D. van Heerden, D. Read et al. *Mater. Res.*, **13**, No. 10: 2902 (1998).
 16. I. Tomov, M. Adamik, P. V. Varma et al., *Vacuum*, **50**, No. 3: 497 (1998).
 17. А. О. Степаненко, Т. М. Гричановська, А. М. Чорноус, *Металлофиз. новейшие технол.*, **29**, № 9: 1221 (2007).
 18. А. А. Степаненко, А. Н. Чорноус, *Тонкие пленки в оптике, нанофотонике и наноэлектронике*, 120 (2007).
 19. М. П. Лякишев, *Диаграмма состояний двойных металлических систем* (Москва: Машиностроение: 1996).