

SUMMARY

The possibility and advantages of application of the artificial neural network theory by development of experts systems are considered for the decision of technological tasks. The algorithms of operation are defined also algorithms of training of the expert system are shown. The principles of forming of a knowledge base are shown, and also the problems of her filling and operation of all system are considered. Combination of neural computing, DBMS and computer graphs give the most effective result at the decision of technological tasks. It allows the enterprises to save and to use knowledge, and also experience of the most talented and qualified employees to raise quality of production, reliability and safety of manufacture and to reduce industrial costs.

СПИСОК ЛИТЕРАТУРЫ

1. Artificial Neural Networks: Concepts and Theory, IEEE Computer Society Press, 1992.
2. Ф. Уоссермен. Нейрокомпьютерная техника. - М.: Мир, 1992.
3. Expert system saves 20 million L on pipeline management. - C&I July, 1994. - P.31.
4. Artificial Neural Networks: Concepts and Theory. - IEEE Computer Society Press, 1992.

Поступила в редколлегию 16 декабря 2002г.

УДК 621.941.025

ИССЛЕДОВАНИЕ ЖЕСТКОСТИ УНИВЕРСАЛЬНО-СБОРНЫХ РЕЗЦОВ С ПОВОРОТНОЙ РЕЖУЩЕЙ ЧАСТЬЮ

*Ю.А. Гринёв, асп.; П.Г. Матюха, д.т.н., проф.
(Донецкий национальный технический университет)*

В условиях рыночной экономики основной тенденцией развития машиностроительных предприятий является повышение гибкости производства. Наряду с оборудованием это относится и к инструментальному оснащению, так как его гибкость определяет скорость перехода от выпуска одного изделия к выпуску другого.

Одним из способов повышения гибкости инструментального оснащения является создание систем инструментов повышенной универсальности. Как показывает анализ инструмента ведущих фирм: "Sandvik Coromant", "Hertel", "Korloy", "Widia", "Iscar", "Comet", "Manchester" и т.д., гибкость инструмента повышается за счет создания новых универсальных державок, уникальных узлов крепления режущей части и подходящих к ним унифицированных режущих вставок. Эти принципы повышения универсальности в основном реализованы в системах токарного инструмента для отрезки и прорезки канавок, в то время как наиболее применяемый инструмент - резцы для точения - гибкостью не обладают, несмотря на то, что применяемость резцов с различными углами в плане неодинакова.

К токарным резцам для точения повышенной гибкости относятся универсально-сборные резцы (УСР) с поворотной режущей частью [1] (рис. 1). Они позволяют производить различные операции точения (точение напроход, подрезка торцов и т.д.) за счет регулирования углов в плане в широком диапазоне.

Конструкции УСР с поворотной режущей частью имеют конструктивные особенности по сравнению с конструкциями стандартных сборных инструментов для точения, в связи с чем представляет интерес исследование влияния этих особенностей на эксплуатационные характеристики инструмента.

Основной характеристикой токарных резцов является жесткость, так как она влияет не только на точность обработки, но и на стойкость, прочность, виброустойчивость инструмента [2].

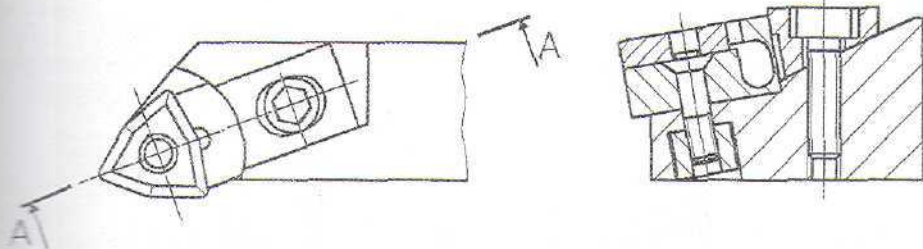


Рисунок 1 – Универсально-сборный резец с поворотной режущей частью

Как отмечается в работе [2], динамическая податливость инструмента обладает наибольшей информативной стабильностью: чем больше динамическая податливость, тем ниже стойкость и прочность резца. В свою очередь, динамическая податливость конструкции резца зависит от статической податливости.

Для определения влияния конструктивных особенностей державок УСР на их статическую жесткость в направлении действия наибольшей составляющей силы резания P_z были проведены сравнительные экспериментальные исследования конструкций УСР с поворотной режущей частью и стандартных резцов.

Исследования проводили на станке модели 16К20Ф3 с помощью специального устройства (рис. 2). В состав устройства входят кронштейн 1, закрепленный в патроне станка, при этом шпиндель станка зафиксирован от проворота. Державка резца 2 установлена в резцедержатель 3 револьверной головки. В гнездо державки резца 2 на подкладке режущей пластины установлен переходник 4. Нагружение державки резца 2 осуществляли через динамометр 6 (ДС 0,2) с помощью винта 5, вкрученного в кронштейн 1. Силу P от винта 5 на динамометр 6 и от динамометра 6 на переходник передавали через шарики 7. Прогиб резца контролировали с помощью индикатора часового типа 8 с ценой деления 1 мкм, который был закреплен в магнитной стойке 9. Стойка 9 была установлена при помощи магнита на нижней поверхности резцедержателя 3 (см. рис. 2,б) при определении жесткости державок резцов и на станине (см. рис. 2,в) в случае определения жесткости системы «державка резца – суппорт».

Исследовали два комплекта инструмента по три резца в каждом: стандартного – 2102 – 0316 и УСР с поворотной режущей частью (см. рис. 1) с сечением державок 82×25 мм. Измерение прогибов резцов под действием силы P проводили по следующей методике.

Державку резца 2 устанавливали в резцедержатель 3 и закрепляли. Для создания одинаковых усилий закрепления державок при повторении опытов затяжку винтов резцедержателя производили динамометрическим ключом с моментом 16,4 Нм. На нижней поверхности резцедержателя 3 закрепляли с помощью магнита стойку 9 с индикатором 8. В гнездо державки 2 на подкладку устанавливали переходник 4. Между переходником 4 и нагружающим винтом 5 устанавливали динамометр 6 и шарики 7. Нагружение державки резца 2 силой P производили через динамометр 6 вращением винта 5. В процессе эксперимента нагрузку изменяли от 200Н до 2000Н с шагом 200Н. Прогиб державки резца 2 для каждого значения силы определяли по индикатору 8 при нагружении и разгрузении. После разгрузения державку резца 2 раскрепляли и извлекали из резцедержателя 3. Для каждого резца эксперимент повторяли пять раз.

Измерение прогибов системы «державка резца – суппорт» проводили аналогично, при этом стойку индикатора закрепляли на станине

(см. рис. 2, в).

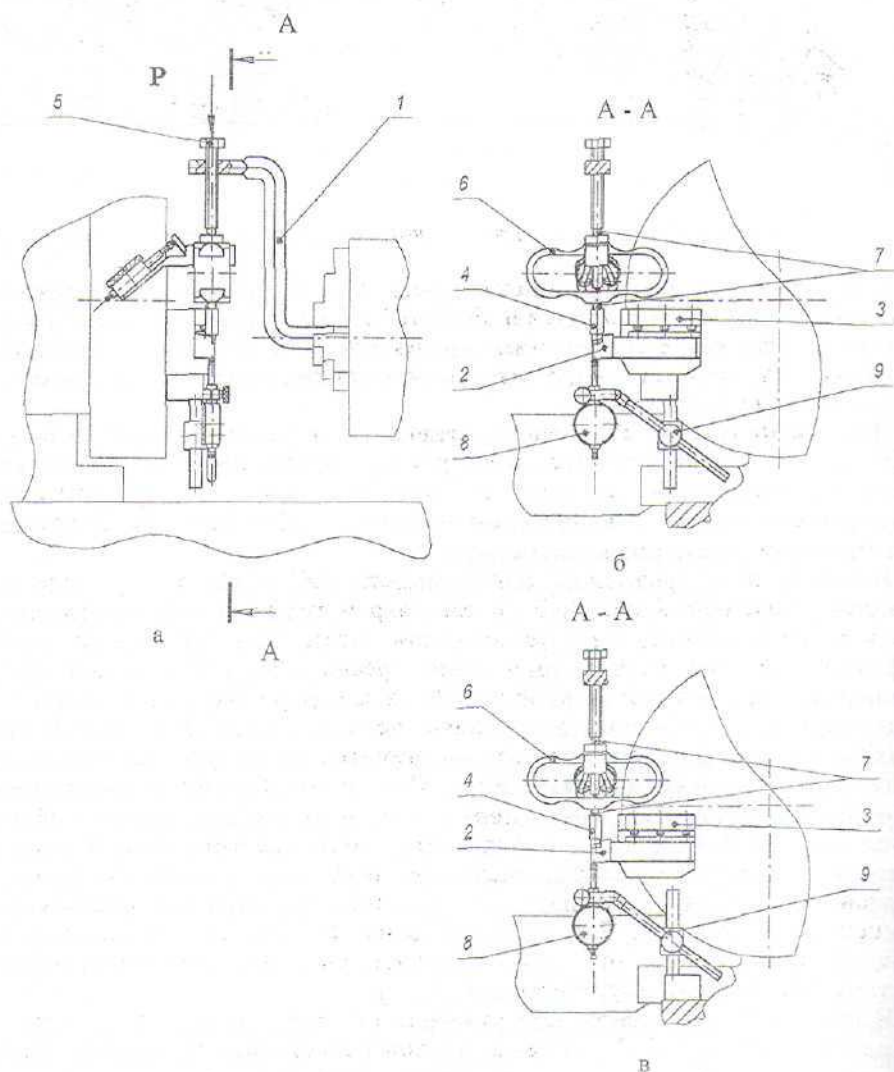


Рисунок 2 - Устройство для измерения прогибов:
 а - схема установки устройства на станке;
 б - при измерении прогибов державок резцов;
 в - при измерении прогибов систем "державка резца - суппорт"

Полученные экспериментальные данные подвергали статистической обработке согласно методикам, приведенным в работе [3] с целью проверки однородности дисперсий и отсутствия выбросов в повторных экспериментах. Было установлено, что значения прогибов и дисперсии, определенные по данным из пяти измерений для каждого резца комплекта при разных значениях силы нагружения, однородны. Однородными для резцов комплекта оказались и средние значения прогибов, полученные при разных значениях силы нагружения, и средневзвешенные дисперсии. Это дало право использовать при подборе уравнения регрессии средние величины прогибов, определенные для комплектов резцов, а для оценки доверительного интервала средневзвешенную дисперсию, определенную также для комплекта

Резцов.

По обработанным экспериментальным данным прогибов при нагружении получили уравнения регрессии, описывающие изменение величины прогиба от силы нагружения для каждого комплекта, в виде

$$y = \omega_i P,$$

где ω_i - податливость державки резца или системы «державка резца - суппорт».

Значение податливости ω_i определяли при помощи метода наименьших квадратов. Проверка на адекватность показала, что уравнения регрессии адекватно описывают экспериментальные данные.

Жесткость - величина, обратная податливости, откуда

$$j_i = \frac{1}{\omega_i}.$$

Графики зависимости прогибов державки резца и системы «державка резца - суппорт» - y от силы P для УСР с поворотной режущей частью представлены на рис. 3 и соответственно описываются зависимостями

$$y = 0,02P; \quad y = 0,08P.$$

Отсюда жесткость УСР равна $j_{УСР} = 50 \text{ Н/мкм}$, а жесткость системы «державка резца - суппорт» - $j_{сис.уш} = 12 \text{ Н/мкм}$.

Для стандартного сборного резца графики зависимостей представлены на рис. 4 и описываются следующими зависимостями: $y = 0,019P$; для державки и $y = 0,08P$; для системы «державка резца - суппорт».

Соответственно жесткости равны $j_{ст} = 52 \text{ Н/мкм}$ и $j_{ст.сис} = 12 \text{ Н/мкм}$.

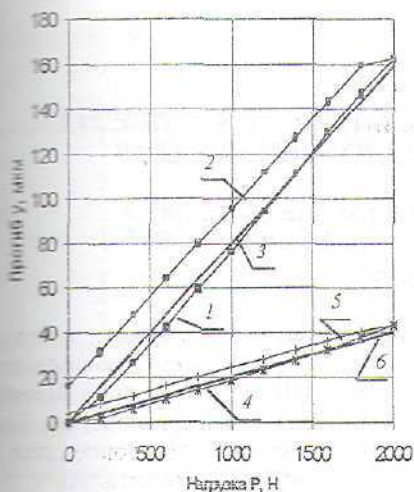


Рисунок 3 - График зависимости прогибов державки УСР и системы «державка резца - суппорт» от силы нагружения P :

- 1 - нагружение системы;
- 2 - разгрузка системы;
- 3 - по уравнению регрессии для системы;
- 4 - нагружение державки;
- 5 - разгрузка державки;
- 6 - по уравнению регрессии для державки

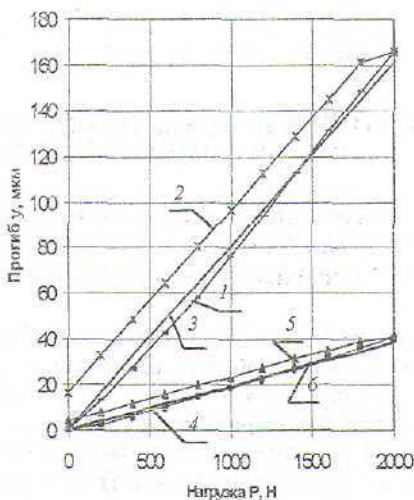


Рисунок 4 - График зависимости прогибов державки стандартного резца и системы «державка резца - суппорт» от силы нагружения P :

- 1 - нагружение системы;
- 2 - разгрузка системы;
- 3 - по уравнению регрессии для системы;
- 4 - нагружение державки;
- 5 - разгрузка державки;
- 6 - по уравнению регрессии для державки

Таким образом, жесткость систем «державка резца – суппорт» более чем в четыре раза ниже жесткости конструкций отдельно взятых стандартных и универсально-сборных резцов. Следовательно, на точность обработки, прочность, стойкость и т.д. основное влияние будет оказывать жесткость системы «державка резца - суппорт». На этом основании можно заключить, что конструктивные особенности УСР с поворотной режущей частью не оказывают существенного влияния на точность обработки. При этом включение УСР в системы токарного инструмента обеспечит как снижение металлоемкости системы, так и себестоимости обработки.

SUMMARY

The carried out comparative research of a rigidity of constructions of universal and standard cutting bits. As a result of research is defined, that the design features of universal cutting bits essentially do not influence a rigidity.

СПИСОК ЛИТЕРАТУРЫ

1. Патент України на винахід №12364А. МКІ В23 В27/16. Універсально-збірний інструмент /Матюха П.Г., Петтик Ю.В., Михайлов О.М.
2. Шустиков А.Д., Мироненко Е.В., Соловьев В.В. Исследование жесткости сборных блочных резцов /Надежность режущего инструмента. Вопросы надежности, оптимального проектирования и эксплуатации инструмента. Теория и практические приложения. Сб. статей.- Вып. 5 /Под общ. Редакцией В.С. Гузенко и Г.Л. Хаца /Краматорск: Донбасская государственная машиностроительная академия, 1994. - 218с.-С. 85 - 94.
3. Пустыльник Е.И. Статистические методы анализа и обработки наблюдений.- М., 1968. - 288 с.

Поступила в редколлегию 16 декабря 2002г.

УДК 669.018.25:021.9.02

ИССЛЕДОВАНИЕ ВЛИЯНИЯ ПОКРЫТИЯ НА ОСНОВЕ Ti НА ИЗНОСОСТОЙКОСТЬ ТВЕРДОГО СПЛАВА TN20

*В.Ю. Долгих**, асп.; *Д.В. Криворучко***, ст. преподаватель
(*Национальный технический университет Украины "КПИ",
**Сумский государственный университет)

В данный момент в мировой практике машиностроения сложилась ситуация, когда объем снимаемого металла режущим инструментом несколько снизился, однако продолжает оставаться на довольно высоком уровне. Разрабатываются все более совершенные материалы, с более высокими физическими и механическими свойствами. Поэтому для их обработки требуется применять современные режущие материалы.

Около 85% снимаемого материала приходится на твердые сплавы [1]. В современных условиях машиностроительных заводов наиболее эффективным является применение твердых сплавов с различными защитными покрытиями. Такая тенденция наблюдается во всем мире. Производители инструментальных материалов стараются выпускать режущий инструмент, особенно твердые сплавы, с разнообразными покрытиями на режущих поверхностях.

В связи с эффективностью применения покрытий сейчас их существует большое количество типов и видов. Важным моментом применения режущих инструментов с покрытиями является правильный выбор режимов резания, а также обрабатываемого материала.