

**ЕКСПЕРИМЕНТАЛЬНИЙ СТЕНД ДЛЯ ДОСЛІДЖЕННЯ
ХАРАКТЕРИСТИК КЛАПАННО-ЗОЛОТНИКОВОГО РОЗПОДІЛЬНИКА
З ПРОПОРЦІЙНИМ ЕЛЕКТРОГІДРАВЛІЧНИМ УПРАВЛІННЯМ**

Л.Г. Козлов, канд. техн. наук;

Д.О. Лозінський, аспірант

Вінницький національний технічний університет (ВНТУ), м. Вінниця

Запропонований експериментальний стенд для дослідження статичних і динамічних характеристик клапанно-золотникового розподільника з пропорційним електрогідравлічним управлінням. Розроблений стенд дозволяє проводити фізичне моделювання робочих процесів у гідросистемі і фіксацію процесів за допомогою осцилографування.

Предложен экспериментальный стенд для исследования статических и динамических характеристик клапанно-золотникового распределителя с пропорциональным электрогидравлическим управлением. Разработанный стенд позволяет проводить физическое моделирование рабочих процессов в гидросистеме и фиксацию процессов с помощью осциллографирования.

Продуктивність та якість виконання робочих операцій мобільних машин на основі гідросистем із електрогідравлічною апаратурою визначається статичними і динамічними характеристиками використовуваних гідроагрегатів.

Статичні і динамічні характеристики гідроагрегатів, як правило, нелінійні, що обумовлюється нелінійною залежністю сил, які діють на робочі механізми гідроагрегатів (сили тертя, інерції, гідродинамічні сили та ін.), нелінійними витратними характеристиками дроселюючих елементів, нелінійними характеристиками робочої рідини, що містить нерозчинене повітря, пружних елементів і гнучких рукавів високого тиску та ін. [1, 2].

Аналітичні дослідження статички і динаміки роботи гідроагрегатів потребують використання відповідних спрощень та припущень для лінеаризації основних залежностей, якими описуються робочі процеси в гідросистемі. Задача підтвердження адекватності використання тих чи інших спрощень і припущень є актуальною і розв'язується порівнянням результатів аналітичних розрахунків з даними, отриманими експериментально. Це особливо важливо при дослідженні гідравлічних систем з пропорційними розподільниками із електрогідравлічним управлінням, які широко використовуються в мобільних машинах різноманітного призначення, верстатах та ін.

На рис. 1 представлена схема експериментального стенда для дослідження статичних і динамічних характеристик клапанно-золотникового розподільника з пропорційним електрогідравлічним управлінням [3].

Його основними вузлами є виконавча частина з системою гідравлічного навантаження, основний насос змінного робочого об'єму, допоміжний насос для лінії управління, клапанно-золотниковий розподільник з пропорційним електрогідравлічним управлінням розроблений авторами статті, кондиціонери робочої рідини (бак, фільтри, теплообмінник) і вимірювально-реєструвальна апаратура.

Виконавча частина стенда складається із силового гідроциліндра двосторонньої дії Ц, шток якого з'єднаний з важелем 15, що шарнірно кріпиться до стояка 14. Регулювання величини навантаження забезпечується за рахунок зміни вантажу 17 та координати з'єднання

штока гідроциліндра Ц із важелем 15 (використовується набір отворів 16.)

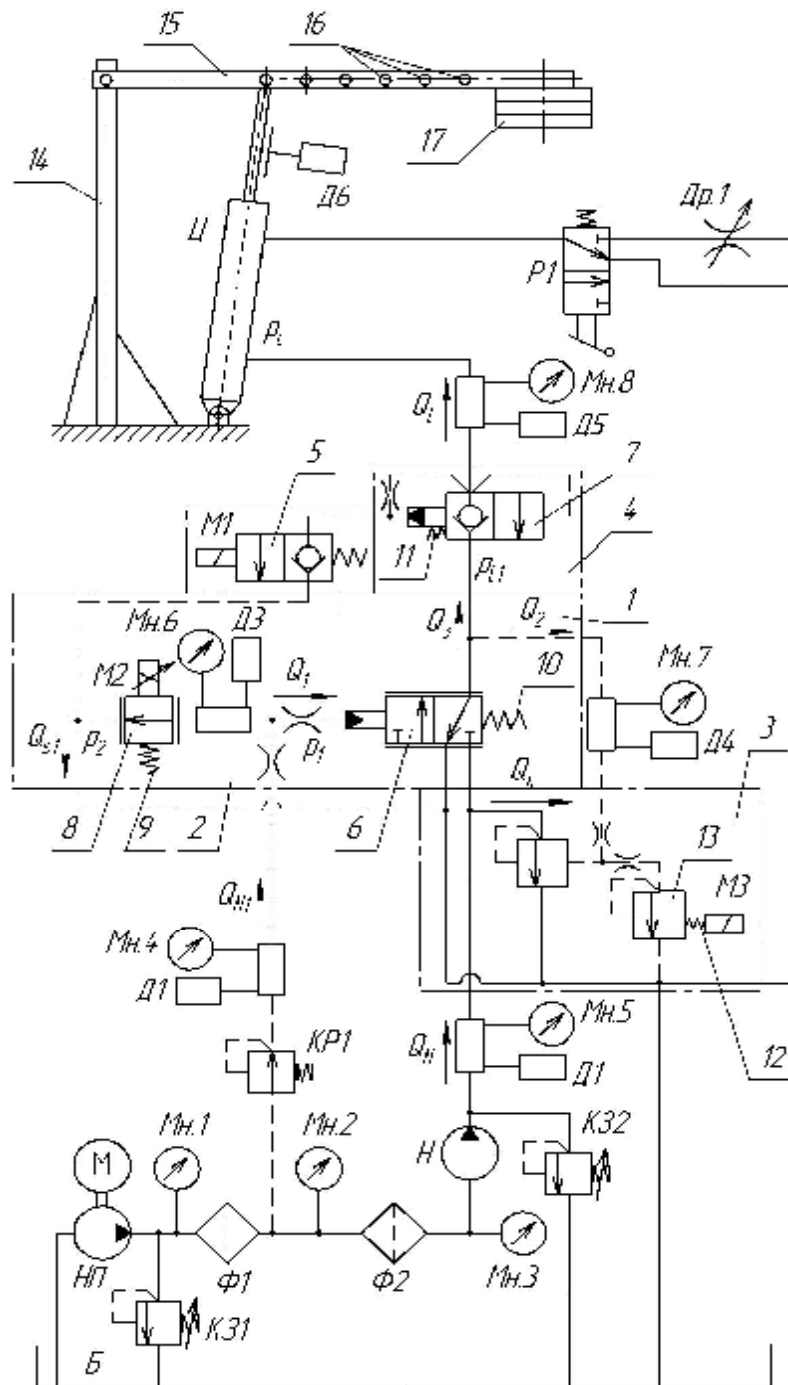


Рисунок 1 – Схема експериментального стенда

Регульований дросель Др.1 служить для додаткового імітування навантаження. Зменшення провідності регульованого дроселя Др.1 забезпечує збільшення тиску в штоковій порожнині гідроциліндра Ц і

відповідно збільшення тиску на виході насоса до необхідної величини. Отже, при перемиканні розподільника Р1 можна практично миттєво ступінчасто збільшувати або зменшувати навантаження на поршні силового гідроциліндра двосторонньої дії Ц.

Насосна частина стенда містить насос підживлення НП з робочим об'ємом $q = 60 \text{ см}^3$, який подає робочу рідину з бака Б через фільтр Ф1 та редукційний клапан КР1 до лінії керування та через фільтр Ф2 до аксіально-поршневого регульованого насоса Н з робочим об'ємом $q = 80 \text{ см}^3$.

Клапанно-золотниковий розподільник складається із робочої секції 1 із пропорційним сервоклапаном 2, переливної секції 3 та гідрозамка 4 із сервоклапаном 5.

Редукційний клапан КР1 підтримує постійну величину тиску, що надходить до сервоклапана 2. Запобіжні клапани КЗ1 і КЗ2 обмежують значення максимального тиску в гідросистемі аварійних режимів.

Клапанно-золотниковий розподільник працює так. За відсутності керуючого сигналу на пропорційному електромагніті М2 клапан 8 сервоклапана 2 під дією пружини 9 перебуває у відкритому положенні, пропускаючи потік Q_{N1} із лінії управління до зливу, при цьому $Q_{S1} \rightarrow Q_{N1}$, $Q_1 \rightarrow 0$. Золотник 6 робочої секції 1 під дією пружини 10 знаходиться у крайньому лівому положенні, оскільки сила тиску керуючого потоку p_1 є недостатньою для його зрушення. Гідрозамок 7 за умови відсутності сигналу управління на електромагніті М1 знаходиться у закритому положенні під дією пружини 11 та тиску рідини p_C . У такому режимі роботи потік Q_N через переливну секцію 3 переходить до бака Б ($Q_K \rightarrow Q_N$).

При подачі сигналу до пропорційного електромагніту М2 клапан 8 переміщається вниз, зменшуючи потік Q_{S1} та збільшуючи потік Q_1 , при цьому також збільшується різниця тисків $p_2 - p_1$. Тиск p_1 , діючи на золотник 6, переміщує його вліво, збільшуючи потік Q_3 та тиск p_{L1} , який, у свою чергу, відкриває клапан 7 гідрозамка 4 (за умови включення електромагніту М1, що переміщує клапан 5 вправо).

Потік Q_2 керує роботою переливного клапана, налагоджуючи його на відповідне навантаження в системі. Електромагніт М3 регулює стиснення пружини 12, налагоджуючи таким чином сервоклапан 13.

При значному збільшенні величини тиску p_N спрацьовує клапан 3, і робоча рідина надходить до бака Б.

Під час досліджень використовувався дослідний зразок клапанно-золотникового розподільника з електрогідравлічним управлінням. Даний гідроагрегат використовується для підтвердження дієздатності розробленої конструкції, визначення досліджуваних характеристик, а також підтвердження адекватності розробленої математичної моделі.

На рис. 2 наведений розріз робочої секції дослідного зразка клапанно-золотникового розподільника з електрогідравлічним управлінням.

Дослідний зразок гідророзподільника складається з корпусу робочої секції 1, сервоклапана 2 із пропорційним електромагнітом 5, гідрозамка 3, сервоклапана 4 із електромагнітом 6. В корпусі робочої секції 1 розміщений золотник 13, який у вільному стані під дією пружини 14 підтискається до упора 18.

Гідророзподільник працює так. При відключених електромагнітах 5, 6 золотник 15 під дією пружини 21 та потоку рідини знаходиться у верхньому положенні, пропускаючи потік рідини, що надходить із штуцера 7 до зливу, при цьому золотник 13 під дією пружини 14 знаходиться у крайньому правому положенні, з'єднуючи гідрозамок 3 із зливним каналом 9.

Клапан 16 гідрозамка 3 під дією пружини 17 знаходиться у крайньому правому положенні, закриваючи прохід рідини із штуцера 10 до зливу. У свою чергу, золотник 18 сервоклапана 4 під дією пружини 20 знаходиться у крайньому верхньому положенні, закриваючи прохід рідини, яка надходить через радіальні та осьовий отвори клапана 16 до зливу, забезпечуючи надійне закриття гідрозамка 3.

При подачі сигналу управління до електромагніту 6 шток електромагніту діє на штовхач 19, який, у свою чергу, переміщує золотник 18, відкриваючи прохід для рідини через штуцер 12 до зливу; тиск рідини p_C , діючи на конусну частину клапана 16, переміщує його вліво, відкриваючи прохід до зливного отвору 9, забезпечуючи таким чином плаваючий режим роботи гідророзподільника.

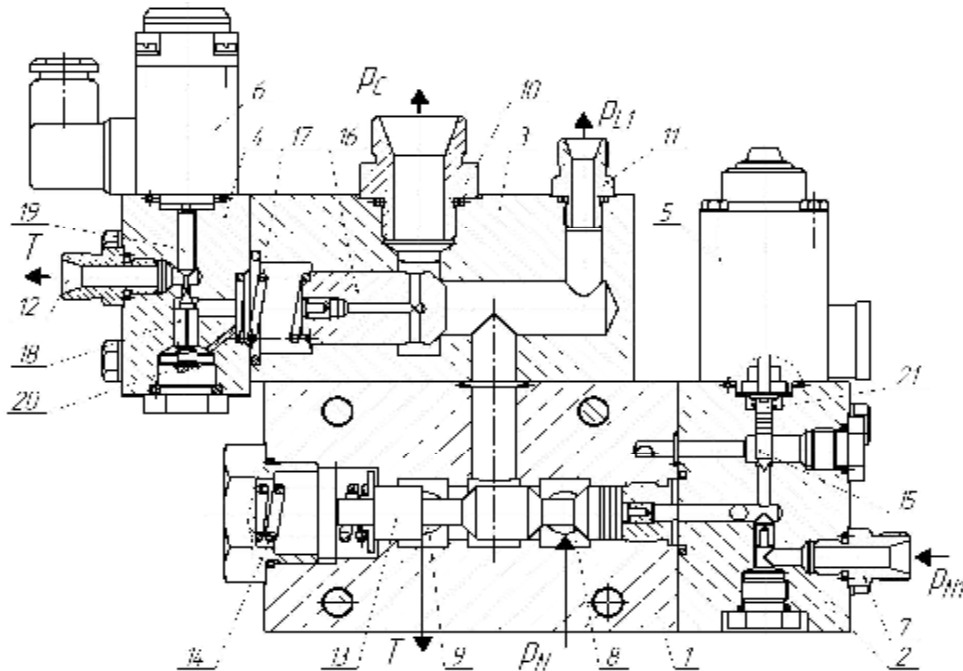


Рисунок 2 – Переріз робочої секції дослідного зразка клапанно-золотникового розподільника з електрогідравлічним управлінням

У робочому режимі сигнал управління подається на пропорційний електромагніт 5, шток якого переміщує золотник 15. При цьому збільшується потік рідини, що проходить через упор 18. Сила тиску рідини переміщує золотник 13 вліво, який, у свою чергу, з'єднує лінію нагнітання 8 із гідрозамком 3. Тиск рідини p_{L1} , діючи на торець клапана 16, переміщує його вліво (за умови відкриття сервоклапана 4), відкриваючи прохід до робочого органу, приєднаного до штуцера 10.

Розроблений випробувальний стенд дозволяє проводити фізичне моделювання робочих процесів у гідросистемі із клапанно-золотниковим розподільником із пропорційним електрогідравлічним управлінням, а також фіксувати отримані результати за допомогою осцилографування [4-6]. У процесі виконання експериментальних досліджень при вимірюванні характеристик досліджуваних об'єктів застосовувалися вимірювальні засоби, прилади і датчики як промислового, так і власного виготовлення. Манометри Мн.1 – 8 дозволяють реєструвати величину тиску робочої рідини в різних точках гідросистеми стенда при статичних режимах навантаження. Величини тисків у гідролініях гідропривода при

динамічних режимах роботи вимірювались і осцилографувалися за допомогою тензOMETричних датчиків Д1, Д2, Д3, Д4, Д5, переміщення штока гідроциліндра Ц за допомогою ємнісного датчика Д6. У конструкції стенда передбачено також пристрої для електротарування датчиків перед початком запису робочих процесів.

Експериментальний стенд оснащений пристроєм збору аналогово-цифрових сигналів ADA – 1406 [7]. Даний модуль використовує як пристрій керування і відображення персональний комп'ютер (ПК). Такий прилад надає можливість створення компактної, мобільної, гнучкої вимірювальної системи, яка може використовуватися для розв'язання широкого кола задач у різноманітних областях.

Цифровий осцилограф ADA-1406 являє собою модуль із інтерфейсом USB, який використовується як зовнішній пристрій ПК (рис. 3).



Рисунок 3 – Цифровий осцилограф ADA-1406 з інтерфейсом USB

Модуль ADA-1406 містить:

- 1) багатоканальний АЦП з мультиплексуванням каналів;
- 2) засоби для асинхронного введення-виведення дискретних сигналів;
- 3) 2-канальний ЦАП;
- 4) 4 попередніх підсилювачі з індивідуальним коефіцієнтом посилення.

Прилад дозволяє спостерігати форму сигналу з використанням восьми аналогових входів у смузі частот від 0 до 350 кГц.

Для візуалізації та запису отриманих даних використовувалася програма графічної візуалізації PowerGraf (Demo версія), яка працює в середовищі Win98/2000/XP [8].

Програмне забезпечення дає можливість повного керування приладом, а також має ряд сервісних можливостей (експорт/імпорт даних, математична обробка сигналів, розширені виміри, цифрова фільтрація, аварійна сигналізація в режимі самописця та інші засоби для обробки даних).

На рис. 4 показана осцилограма перехідного процесу зміни тисків p_N , p_{L1} та переміщення циліндра Ц – датчики Д1, Д4 та Д6 відповідно (рис.1).

Осцилограма записана при таких значеннях параметрів гідросистеми: об'єм порожнини нагнітання, що прилягає до основного насоса, $W_H = 2 \cdot 10^{-3} \text{ м}^3$; ефективні площі силового гідроциліндра $F_C = 1,59 \cdot 10^{-3} \text{ м}^2$, $F_{C1} = 1,1 \cdot 10^{-3} \text{ м}^2$; діаметр золотників: робочої секції $d_3 = 20 \cdot 10^{-3} \text{ м}$, переливного клапана $d_Z = 26 \cdot 10^{-3} \text{ м}$, пропорційного сервоклапана $d_{S1} = 8 \cdot 10^{-3} \text{ м}$, гідрозамка $d_L = 28 \cdot 10^{-3} \text{ м}$; маса вантажу на лапі силового

гідроциліндра $m = 500$ кг. При вмиканні основного насоса тиск на виході допоміжного насоса становив 2 МПа.

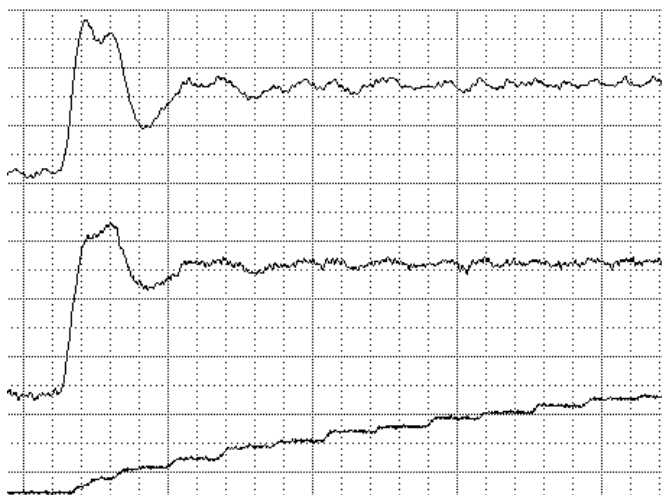


Рисунок 4 – Осцилограма перехідного процесу в гідросистемі

Дослідження, виконані на описаному стенді, дозволяють рекомендувати його для вивчення експериментальних характеристик клапанно-золотникового розподільника з електрогідравлічним управлінням.

SUMMARY

TEST RIG FOR RESEARCH OF PROPORTIONAL DIRECTIONAL UNIT BASED ON SPOOL AND CHECK VALVES WITH ELECTRO-HYDRAULIC CONTROL

L. Kozlov, D. Lozinsky

Vinnitsa National Technical University

Test rig is proposed for research of static and dynamic descriptions of proportional directional unit based on spool and check valves with electro-hydraulic control . the developed test rig allows to conduct the physical design of working processes in hydraulic system and fixing of processes, by means of oscillography.

СПИСОК ЛІТЕРАТУРИ

1. Попов Д.Н. Динамика и регулирование гидро- и пневмосистем.: Учеб. для ВУЗов, 2-е изд.- М.: Машиностроение, 1987.- 464с.
2. Коробочкин Б.Л. Динамика гидравлических систем станков – М.: Машиностроение, 1976.- 365с.
3. Козлов Л.Г., Лозинський Д.О. Моделювання робочих процесів в гідроприводі із клапанно-золотниковим розподільником з пропорційним електрогідравлічним управлінням // Вісник Донецького університету, Сер. А: Природничі науки. – 2008. – № 2. – С. 156-161.
4. Никитин О.Ф., Холин К.М. Объёмные гидравлические и пневматические приводы: Учеб. пособие для техникумов.- М.: Машиностроение, 1981. – 269 с.
5. Гидроаппаратура. Правила приемки и методы испытаний ГОСТ 20245-74.
6. Гидропривод объемный. Сервоаппараты. Методы испытаний ГОСТ 28971-91.
7. <http://www.holit.ua/ru/products/comp/ind/expansion/adc/vneshnie/2442.html>
8. Измайлов Д.Ю. Виртуальная измерительная лаборатория PowerGraph // ПиКАД, Программное обеспечение. –2007. – С. 42–47.

Надійшла до редакції 19 лютого 2009 р.