

Fig. 1

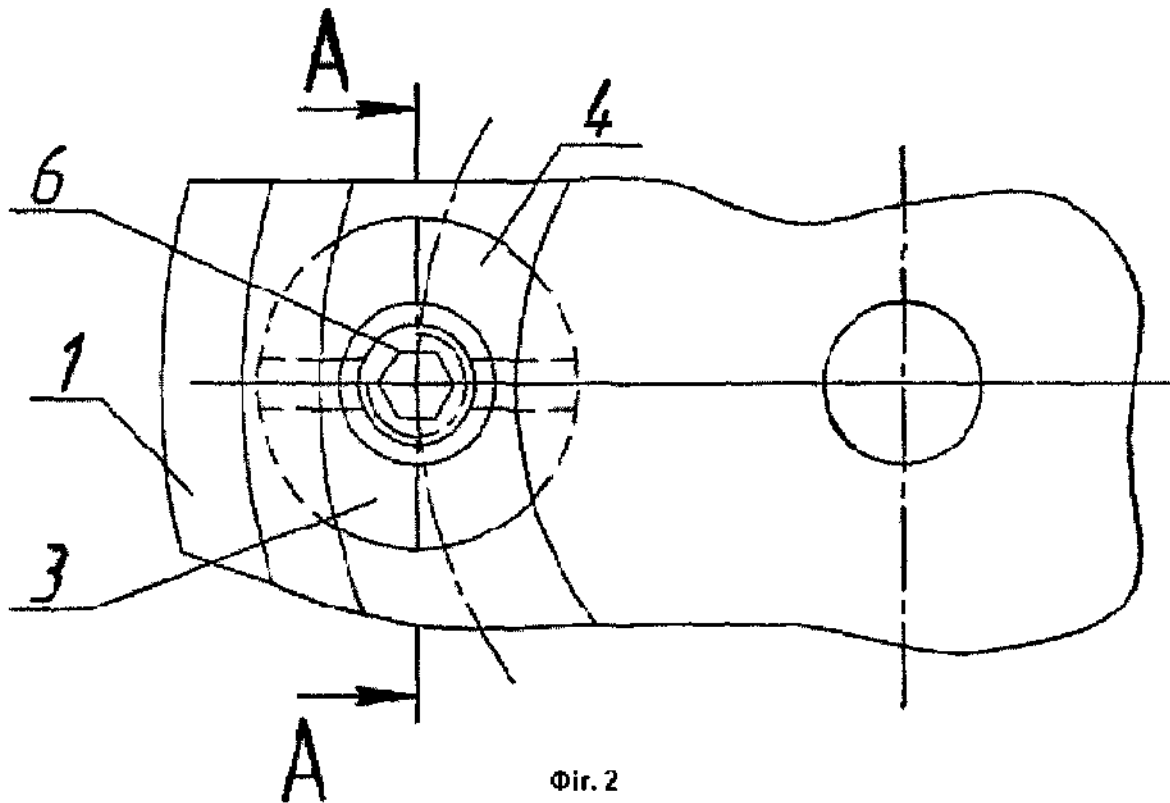


Fig. 2

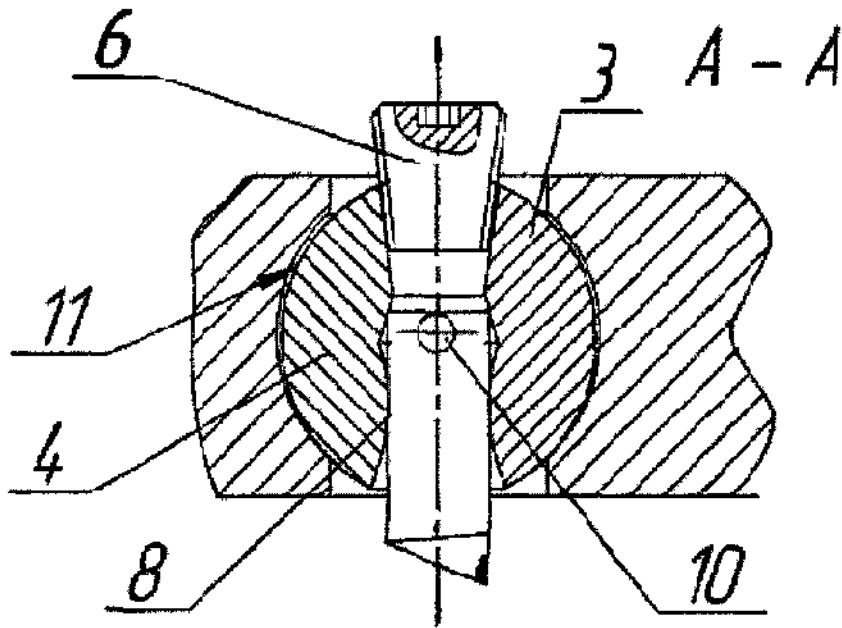


Fig. 3

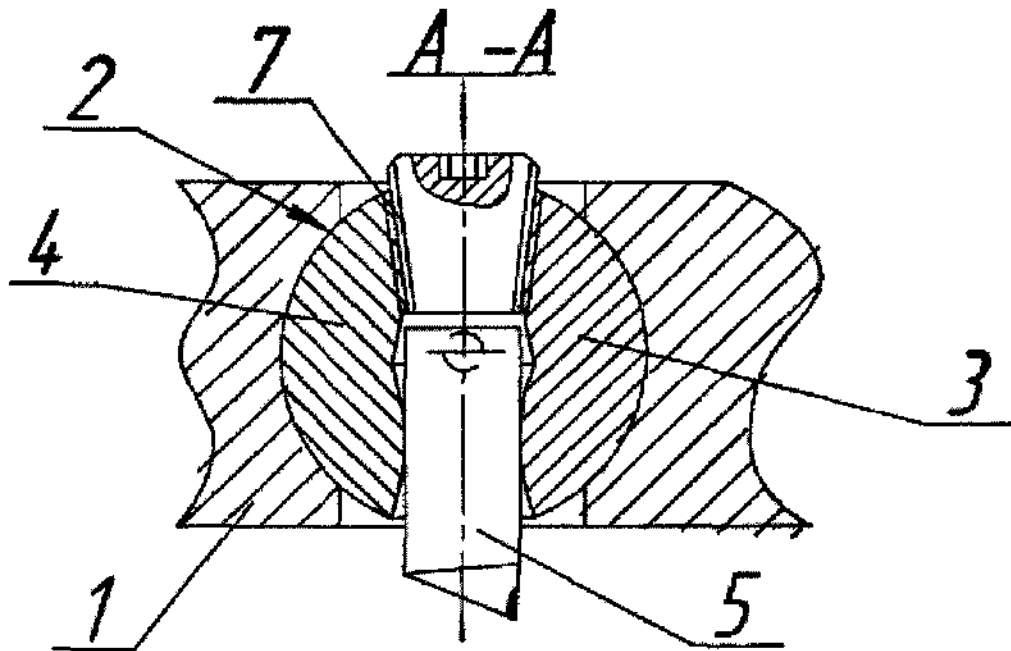
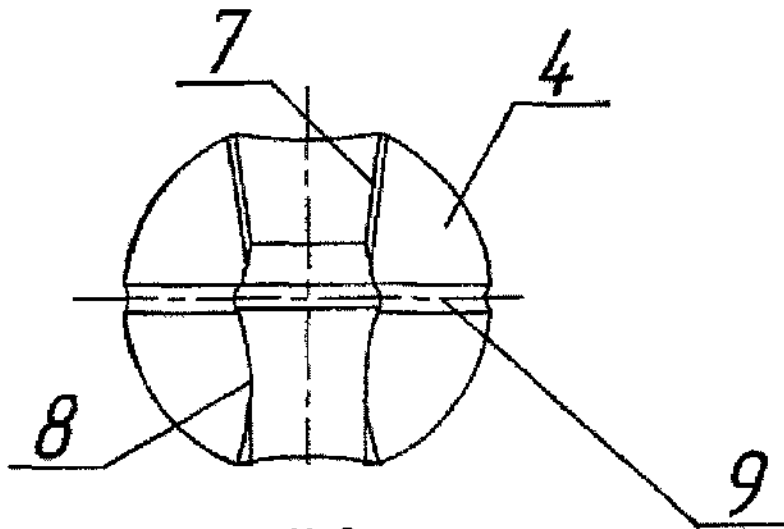
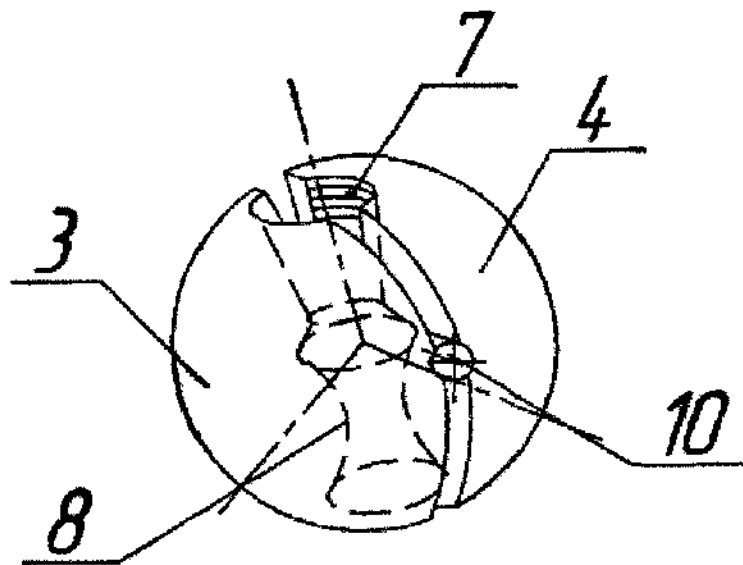


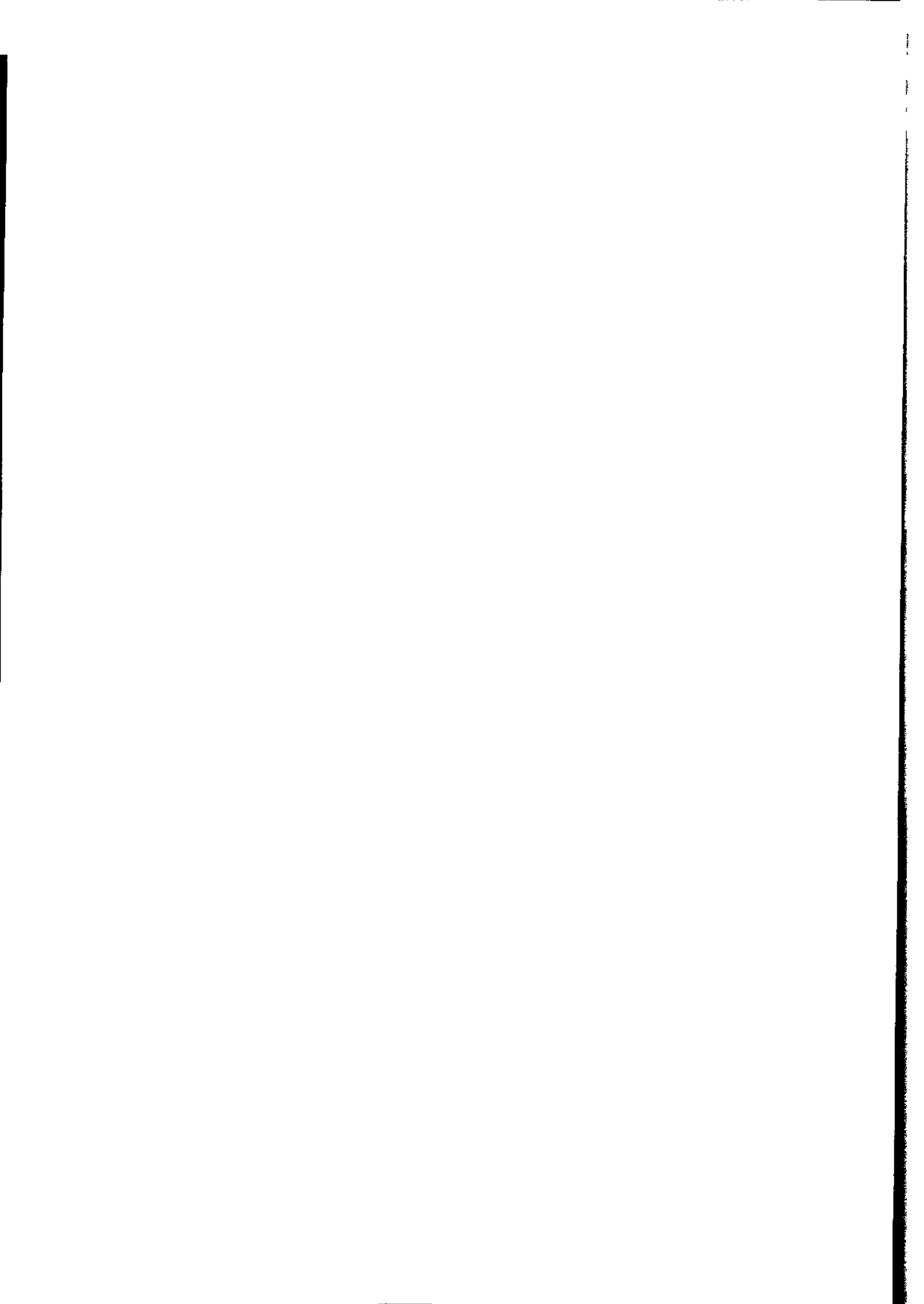
Fig. 4



Фіг. 5



Фіг. 6





УКРАЇНА

(19) UA (11) 9819 (13) U

(51) 7 B23C5/06

МІНІСТЕРСТВО ОСВІТИ  
І НАУКИ УКРАЇНИДЕРЖАВНИЙ ДЕПАРТАМЕНТ  
ІНТЕЛЕКТУАЛЬНОЇ  
ВЛАСНОСТІОПИС  
ДО ДЕКЛАРАЦІЙНОГО ПАТЕНТУ  
НА КОРИСНУ МОДЕЛЬвидається під  
відповідальністю  
власника  
патенту

(54) ТОРЦЕВА ФРЕЗА

1

(21) u200503178  
(22) 05.04.2005  
(24) 17.10.2005  
(46) 17.10.2005, Бюл. № 10, 2005 р.  
(72) Коротун Микола Миколайович, Абакумов Дмитро Олександрович  
(73) СУМСЬКИЙ ДЕРЖАВНИЙ УНІВЕРСИТЕТ  
(57) Торцева фреза, що містить корпус, у сферичних отворах якого розміщені сферичні державки, що взаємодіють з отворами корпусу, різальні елементи і кріпильні гвинти, осі яких розташовані в площині рознімання державок і проходять через центр сферичної поверхні державок, яка відрізняється тим, що кріпильні гвинти виконані з конічною різцю, призначеною для взаємодії з конічними на-

Корисна модель відноситься до конструкцій різальних інструментів, застосовуваних в машинобудуванні, ремонтному виробництві і може бути використана при проектуванні, виготовленні і випробуванні інструментів, що оснащуються різальними елементами типу циліндричних вставок з полікристалами з надтвердих матеріалів.

Відома торцева фреза, в отворах корпусу якої встановлена сферична державка з різальним елементом, вісь якого виконана в осьовій площині сфери [див. А.С. СРСР № 1268317, МПК В 23 З 5/06, 1986].

Недоліком конструкції є механізм закріплення різальних вставок, виконаний у вигляді підпружиненого сферичного елемента на стояку, що не дозволяє закріплювати і регулювати положення різальної вставки одним кріпильним елементом.

Відома торцева фреза, що містить корпус, в сферичних отворах якого розміщені сферичні державки, що взаємодіють з отворами корпусу, різальними елементами, закріпленими за допомогою гвинтів, вісі яких розміщені у площині рознімання державок і проходять через центр сферичної поверхні державок [див. А.С. СРСР №1791077, МПК В 23С 5/06, 1993]. Така фреза по технічній суті і одержуваному результату найбільш близька до запропонованої корисної моделі і прийнята нами

різними отворами сферичних державок, виконаними вздовж осі до центра сферичних державок, причому фреза оснащена циліндричними вставками під різальні елементи, установленими у співвісних з конічними нарізними отворами отворах сферичних державок, виконаних під циліндричні вставки у вигляді гіперболоїдів обертання від центра сферичних державок до периферії, найменші діаметри яких відповідають діаметру циліндричних вставок, крім того на сферичних державках по площині рознімання установлені штифти, осі яких розташовані перпендикулярно осі кріпильних гвинтів, а площина рознімання сферичних державок розміщена в осьовому перерізі фрези.

як прототип.

Недоліком конструкції фрези є неможливість закріплення циліндричних вставок із різальними елементами, неможливість регулювання і закріплення сферичних державок одним елементом, відсутність базування державок по площині рознімання, що робить неможливою роботу різбового з'єднання і знижує точність і якість регулювання, а також працездатність фрези.

В основу корисної моделі поставлене завдання удосконалення торцевої фрези шляхом зміни конструкції її державок і кріпильних гвинтів, що дає можливість базування сферичних державок по площині рознімання, закріпити і відрегулювати, введені у фрезу, циліндричні вставки під різальні елементи одним кріпильним гвинтом, що дозволить забезпечити точність і якість їх регулювання, за рахунок чого підвищиться продуктивність і знизяться витрати в процесі фрезерування.

Поставлене завдання вирішується тим, що торцева фреза, що містить корпус, у сферичних отворах якого розміщені сферичні державки, що взаємодіють з отворами корпусу, різальні елементи та кріпильні гвинти, вісі яких розташовані в площині роз'єму державок і проходять через центр сферичної поверхні державок, згідно з корисною моделлю кріпильні гвинти виконані з конічною

U  
(13)  
9819  
(11)  
UA  
(19)

різьбою, призначеною для взаємодії з кінчними різьбовими отворами сферичних державок, виконаними вздовж вісі до центра сферичних державок, причому фреза оснащена циліндричними вставками під різальні елементи, установленими у співвісних з кінчними різьбовими отворами отворах сферичних державок, виконаних під циліндричні вставки у вигляді гіперболоїдів обертання від центру сферичних державок до периферії, найменші діаметри яких відповідають діаметру циліндричних вставок, крім того на сферичних державках по площині рознімання установлені штифти, вісі яких розташовані перпендикулярно вісі кріпильних гвинтів, а площина рознімання сферичних державок розміщена в осьовому перерізі фрези

Виконання торцевої фрези зі всіма суттєвими ознаками, включаючи відмітні, дозволяє закріпити і відрегулювати циліндричні вставки з різальними елементами одним кріпильним гвинтом, що підвищить точність і якість регулювання, продуктивність і понизить витрати на процес регулювання. Виконання кріпильних гвинтів з кінчною різьбою дозволяє при їх осьовому переміщенні розсовувати державки по площині рознімання в одній (верхній) частині, а в іншій (нижній) частині їх зсувати, забезпечуючи закріплення циліндричних вставок з різальними елементами, тим самим забезпечуючи їх надійну фіксацію в сферичних отворах корпусу. Крайню формою кріпильної поверхні державок для циліндричних вставок є гіперболоїдна, оскільки лінія контакту затискової частини державок і циліндричних вставок змінює своє положення в процесі закріплення. Для здійснення одночасного закріплення сферичних державок в корпусі і закріплення ними циліндричних вставок сферичні державки по площині рознімання забезпечені штифтами, що виконують функцію осей хитання і базування державок між собою. Розміщення площини рознімання сферичних державок в осьовому перерізі фрези забезпечує найбільшу довжину контакту в діаметральній площині гіперболоїда обертання і циліндричної вставки, розташовану назустріч зусиллям різання.

Суть корисної моделі пояснюється кресленнями, де на Фіг 1 показана торцева фреза в осьовому перерізі, на Фіг 2 - вигляд зверху на торцеву фрезу, на Фіг 3 - переріз А-А на Фіг 2 в положенні, коли сферичні державки і циліндрична вставка з різальним елементом не закріплені, на Фіг 4 - переріз А-А на Фіг 2 в положенні, коли все закріплено, на Фіг 5 - сферична державка, вигляд на площину рознімання, на Фіг 6 - сферичні державки у

зборі

Торцева фреза містить корпус 1, в сферичних отворах 2 якого установлені сферичні державки 3 і 4, з циліндричними вставками 5 під різальні елементи з полікристалами з надтвердих матеріалів та кріпильними гвинтами 6 розташованими в площині рознімання державок, осі яких проходять через центр сферичної поверхні державок 3 і 4. Кріпильні гвинти 6 виконані з кінчною різьбою і призначені для взаємодії з кінчними нарізними отворами 7, виконаними вздовж осі до центра сферичних державок 3 і 4. Співвісні з кінчними нарізними отворами 7 отвори 8 сферичних державок 3 і 4 виконані від центру державок 3 і 4 до периферії у вигляді гіперболоїда обертання, найменший діаметр якого відповідає діаметру установлених у ньому циліндричних вставок 5 з різальними елементами. На сферичних державках 3 і 4 по площині рознімання виконані отвори 9 під циліндричні штифти 10, осі яких розташовані перпендикулярно осі кріпильних гвинтів 6. Площина рознімання сферичних державок 3 і 4 установлена в осьовому перерізі фрези. Коли сферичні державки 3 і 4 і циліндричні вставки 5 не закріплені, між сферичними державками 3 і 4 і корпусом 1 є зазор 11.

Фреза працює таким чином.

Сферичні державки 3 і 4 стикають за площиною рознімання і встановлюють між ними в отворах 9 штифти 10, після чого сферичні державки 3 і 4 у зборі встановлюють в сферичних отворах 2 корпусу 1. У корпусі 1 державки 3 і 4 орієнтують так, щоб площина їх рознімання знаходилася в осьовому перерізі фрези, а кінчний нарізний отвір 7 розташовувався у бік неробочого торця. З боку робочого торця встановлюють циліндричні вставки 5 з різальними елементами в отвір 8 у вигляді гіперболоїда обертання, а в кінчний нарізний отвір 7 встановлюють кріпильний гвинт 6 з кінчною різьбою. Загвинчуючи кріпильний гвинт 6, вибирають зазор 11 між сферичними державками 3 і 4 і корпусом 1 і одночасно діаметральними лініями контакту гіперболоїда обертання і циліндричними вставками 5, і закріплюють вказану циліндричну вставку 5 у необхідному положенні.

Таким чином, запропонована корисна модель дозволяє одним кріпильним гвинтом одночасно закріплювати і регулювати циліндричні вставки з різальними елементами, оснащені надтвердими матеріалами, що підвищує продуктивність шляхом підвищення точності і якості регулювання фрези.

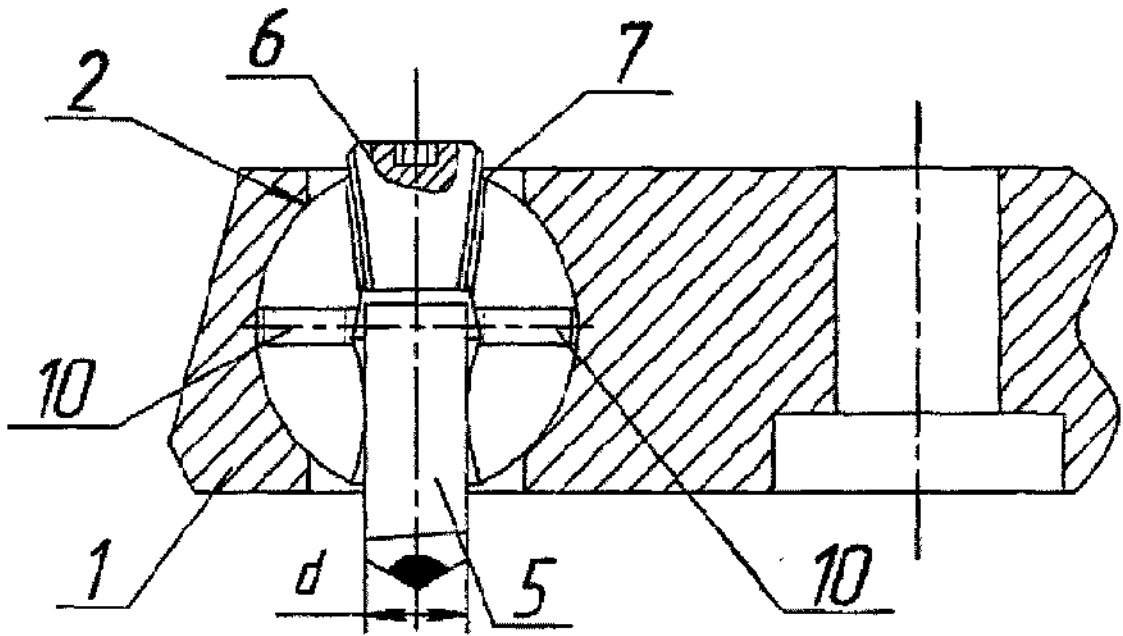


Fig. 1

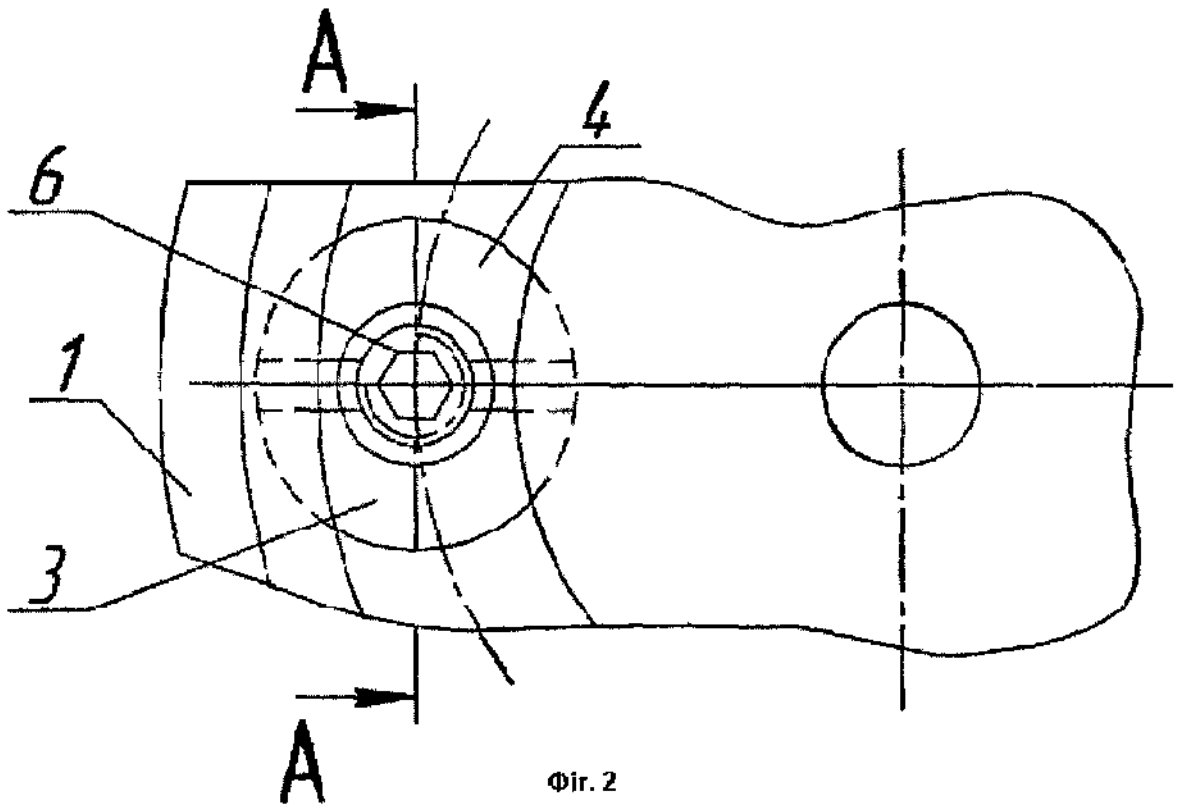


Fig. 2

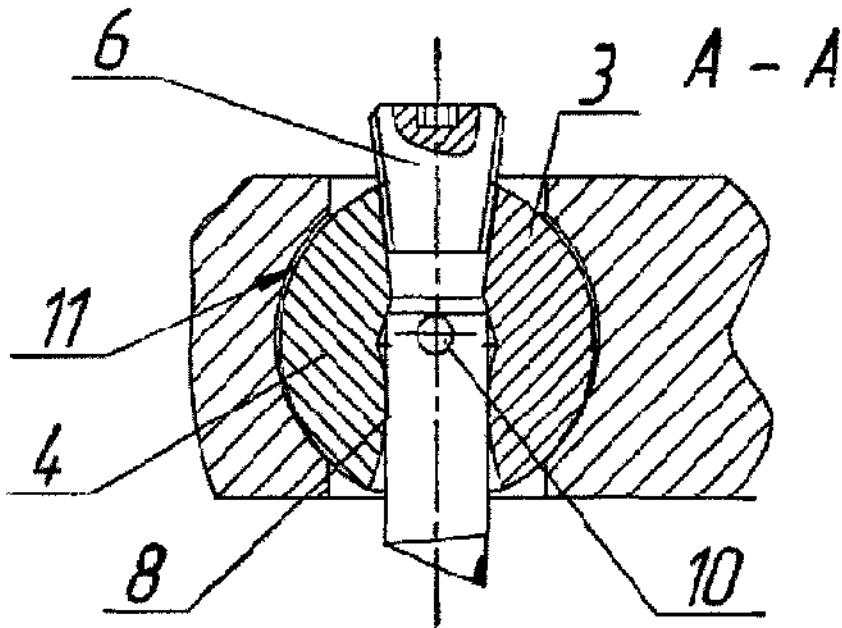


Fig. 3

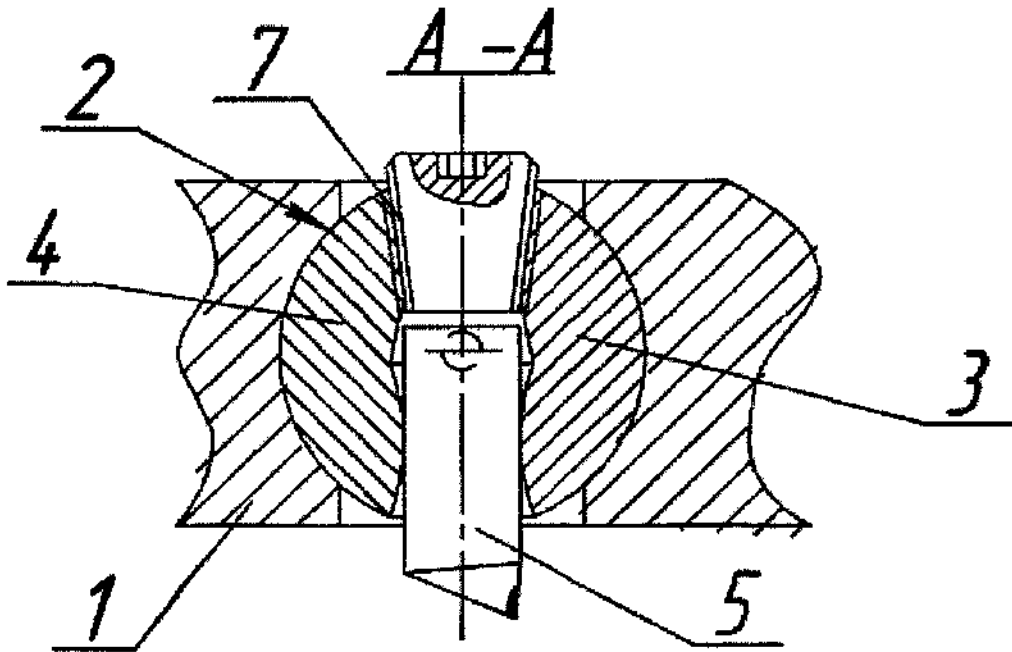
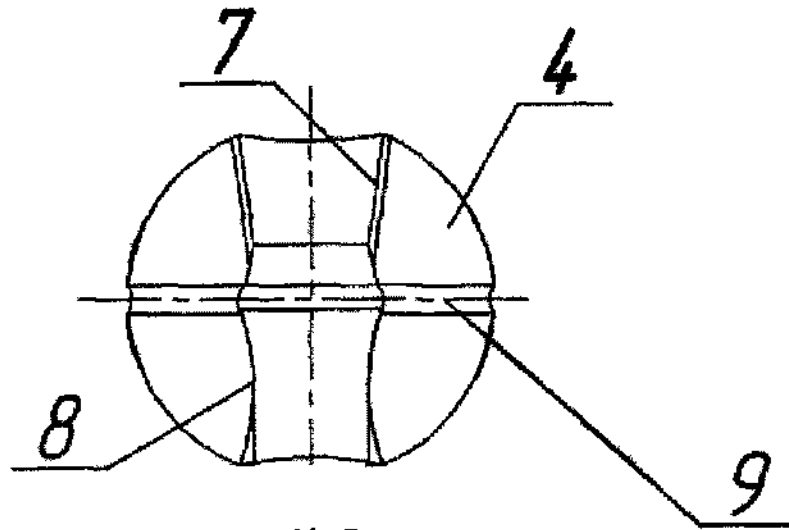
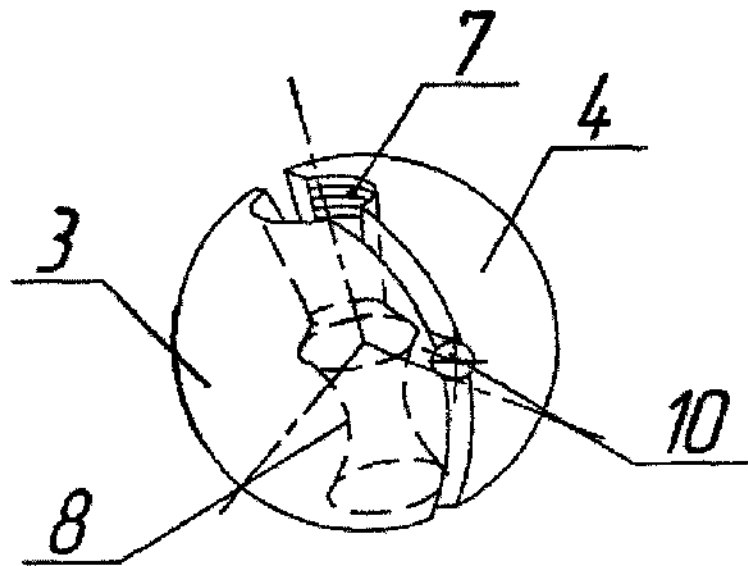


Fig. 4





Фіг. 5



Фіг. 6

