

ОПТИМИЗАЦИЯ ТЕХНОЛОГИЧЕСКОГО ПРОЦЕССА ПРОИЗВОДСТВА ФЕРРОКЕРАМИЧЕСКИХ ИЗДЕЛИЙ

А.В. Усов¹, К.А. Дубров²

В статье исследованы технологические методы понижения процента браков в производстве феррокерамических деталей, используемых в электромеханическом оборудовании. Кроме того, разработана модель, позволяющая оптимизировать технологические параметры шлифования заготовок.

Изделия из феррокерамики в силу широкого диапазона магнитных свойств в большом объеме используются в электроэнергетике – в генераторах, электроприводах, трансформаторах и др. Благодаря уникальным сочетаниям электромагнитных свойств ферриты находят применение и в других областях техники. Объем их производства в мировом масштабе достиг десятков миллионов тонн в год и продолжает непрерывно увеличиваться. Поэтому весьма актуальным является совершенствование технологических процессов переработки отходов (в том числе и брака) ферритового производства, поскольку доля этих отходов достигает 30%. Переработка отходов в годные полуфабрикаты и изделия не только позволяет экономить сырьевые материалы, энергетические и трудовые ресурсы, но и способствует уменьшению нагрузки на окружающую среду [1].

Технологические потери связаны с потерей сырья, полуфабрикатов и годных изделий в результате несовершенства технологического процесса и технологического оборудования (негерметичность, отсутствие системы улавливания, частые поломки и т.д.). Брак связан с отклонениями параметров полуфабрикатов и годных изделий выше допустимых значений. В целом брак подразделяется на два вида: устранимый и неустраиваемый. Переработка устранимого брака в годные полуфабрикаты и изделия обычно требует дополнительных операций, связанных с глубокими физико-химическими превращениями. Для переработки неустраиваемого брака необходимы дополнительные операции, связанные с измельчением и помолом, термообработкой, активированием путем химического модифицирования поверхности частиц и т.д. Технологические отходы связаны с образованием побочных продуктов на различных технологических операциях (Рис. 1) (отходы формовочных масс, отходы шлифования и других видов механической обработки, отходы изделий после различных видов испытаний и т.д.), их также можно подразделить на два вида: утилизируемые в годные полуфабрикаты; утилизируемые в экологически безопасные формы.

Основное внимание исследователей уделялось обеспечению качественных характеристик ферритов на финишных методах [2,3].

Однако для решения указанной проблемы необходимо провести анализ причин появления брака по всему ходу технологии изготовления деталей и разработать рекомендации по снижению возникающих отходов на каждой из технологических операций.

Технологические отходы в производстве порошков связаны в основном с налипанием суспензий, полученных мокрым помолом порошков, на стенки технологического оборудования (распылительные сушилки,

¹ Д-р техн. наук, профессор, Одесский национальный политехнический университет.

² Аспирант, Одесский национальный политехнический университет.

реакторы, трубопроводы и т.д.) и образованием плотных корочек, а также крупных прочных конгломератов при термообработке шихты. Эти отходы утилизируются мокрым помолом корочек, появляющихся при чистке технологического оборудования, дроблением конгломератов в дробилках и последующим измельчением шихты.

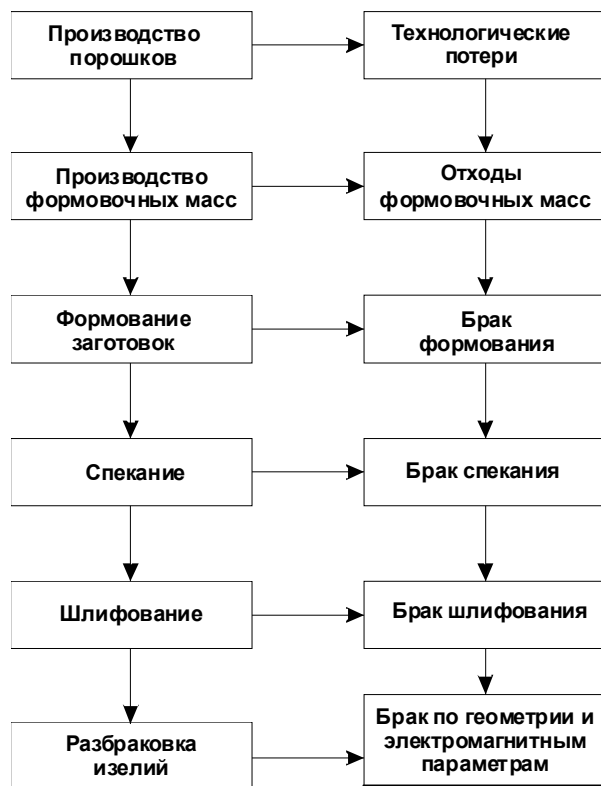


Рисунок 1 - Основные виды отходов в производстве ферритовых изделий

Большой практический интерес представляет уменьшение налипания суспензий на рабочие поверхности технологического оборудования. Налипание суспензий может привести к смещению химического состава ферритовых порошков различных партий, поэтому необходима периодическая чистка загрязненного оборудования. Исследования показали, что налипание суспензий происходит в кислой и нейтральной средах.

Технологические потери в производстве формовочных масс (пресс-порошков, паст и шликеров) как и в случае технологических потерь при производстве порошков, связаны с негерметичностью технологического оборудования (сушильно-грануляционного, отсеивающего, смешительного, помольного и др.), поэтому для снижения этих потерь используются те же приемы, что и при производстве порошков.

Брак при производстве формовочных масс устраняется двумя основными способами:

- выжиганием связки при температуре 400...600°C с последующим измельчением полученной шихты и приготовлением повторно формовочной массы;
- повторным приготовлением формовочной массы без выжигания связки путем дополнительного введения небольшого количества связки или отдельных ее компонентов. Например, бракованный пресс-порошок

повторно обрабатывается с водой в аттриторе. Полученная суспензия используется для изготовления пресс-порошка методом распылительной сушки.

Наиболее распространенным видом брака при прессовании гранулированных и обычных порошков, а также при мокром их прессовании является расслоение – поперечные или диагональные трещины, нарушающие целостность заготовки. Их появление обусловлено несколькими причинами.

При выталкивании заготовки из матрицы пресс-формы происходят два противоположных процесса: расширение выходящей из матрицы заготовки и расширение перед этим сжатой матрицы. В результате имеющих место деформаций по границам их действий и возникают трещины.

Неправильная конструкция пресс-формы (например, отсутствие конусности у матрицы со стороны выпрессовывания заготовки из нее) или ее перекос при прессовании приводят к неравномерному сбросу усилия, что вызывает дополнительные напряжения в заготовке при удалении ее из матрицы. К трещинам может привести слишком медленная выпрессовка заготовки и в особенности остановка во время выпрессовывания. Способствует появлению трещин наличие в заготовке тонких стенок или резких переходов.

Возможен брак по размерам в результате увеличения упругого последствия заготовки в случае высокого предела упругости, неправильной конструкции или размеров пресс-формы, неточности дозирования порошка или нарушения режима прессования (завышения или занижения давления). Задиры матрицы приводят к многочисленным рискам на поверхности заготовки, а недостаточно качественная обработка (шлифовка) рабочей поверхности пуансонов – к сколам на торцах заготовки, особенно на кромках.

Потери при спекании главным образом происходят из-за образования брака и могут достигать 20%. В производстве оксидной керамики наиболее часто встречаются следующие виды брака при спекании: скрытый расслой, недопекание, пережог, коробление.

Важное значение имеет сознательное управление технологическими процессами и их корректировка применительно к различным типам магнитов.

Особенно актуальной является задача отыскания оптимальных условий при их спекании [1].

При спекании феррокерамических изделий процесс уплотнения и рекристаллизации протекает тем быстрее, чем выше температура. Но высокая температура способствует повышению дефектности кристаллической решетки. А это значит, что в образующихся в этих условиях кристаллах феррита формируется дефектная структура. Такая структура сохраняется, если феррит подвергается быстрому охлаждению. Наличие дефектов кристаллической решетки решающим образом отражается на прочности ферритов. Есть основания считать, что дефектность решетки кристалла оказывает существенное влияние и на магнитные свойства ферритов.

Спекание ферритов осуществляется в проходных печах.

Для создания замкнутой оптимальной системы автоматического управления температурой спекания постоянных магнитов, необходимо, чтобы информация о состоянии заготовок все время поступала в управляющее устройство. Эта информация состоит из конечного набора значений координат управляемого объекта.

При этом о состоянии управляемого объекта можно судить по модели объекта, координаты которого уже доступны измерению.

В реальных объектах полное определение их состояния, характеризуемого функцией распределения, в каждый момент времени бывает довольно затруднительно, а подчас и невозможно. Например, не существует до сих пор сколько-нибудь простых и надежных методов определения температурного поля нагреваемых заготовок.

Поэтому при создании систем управления объектами с распределенными параметрами наиболее существенным является вопрос о получении достаточно полной информации пространства состояний управляемого объекта [3].

ПОСТАНОВКА ЗАДАЧИ

В настоящей работе предлагается модель для описания процесса спекания заготовок из феррокерамики в проходных печах, которая позволяет оптимизировать технологические параметры для обеспечения качественных характеристик спекаемых изделий. В модель входит уравнение теплопроводности [3]:

$$\frac{\partial Q}{\partial t} = a \frac{\partial^2 Q}{\partial x^2} - b(y, t)v(t) \frac{\partial Q}{\partial y} \quad (1)$$

$$0 \leq x \leq S, \quad 0 \leq y \leq L, \quad 0 \leq t \leq T \quad (2)$$

Граничные условия имеют вид:

$$Q(x, 0, t) = q_T(x, t) \quad (3)$$

$$-\lambda \left. \frac{\partial Q}{\partial x} \right|_{x=0} = \alpha_1 [U_1(y, t) - Q(0, y, t)], \quad (4)$$

$$\lambda \left. \frac{\partial Q}{\partial x} \right|_{x=S} = \alpha_2 [U_2(y, t) - Q(S, y, t)] \quad (5)$$

Начальные условия имеют вид

$$Q(x, y, 0) = q_0(x, y). \quad (6)$$

В формулах (1)-(6) $Q(x, y, t)$ – функция распределения температуры греющей среды и материала ферритов, заготовки которого движутся в положительном направлении от y со скоростью $v(t)$, зависящей от времени t , $v(t) \geq 0$, $0 \leq t \leq T$. Состояние нагреваемых заготовок характеризуется функцией распределения температуры по толщине материала x , по длине печи $0 \leq y \leq L$ и во времени $0 \leq t \leq T$.

Теплофизические параметры материала ферритов определяются заданием функции $b(y, t) = b > 0$, a, λ – коэффициенты теплопроводности и теплопроводности ферритов, α – коэффициент теплообмена [4].

При этом нагреваемые заготовки ферритов входят в печь с условием

$$Q(x, 0, t) = q_T(x, t), \quad 0 \leq x \leq S, \quad 0 \leq t \leq T.$$

Продвигаясь через зону обработки, заготовки с ферритов нагреваются. Если функции $b(y, t)$ и $v(t)$ известны, то каждой конкретной функции $U(y, t)$ при данном начальном условии

$$Q(x, y, 0) = q_0(x, y)$$

соответствует определенная функция распределения температуры материала $Q(x, y, t)$.

При этом, очевидно, температура заготовок на выходе из печи в точке $y=L$ зависит от характера изменения распределения температуры в печи за время пребывания их в ней [2].

Кроме того, температура заготовок на выходе из печи зависит от характера изменения скорости $v(t)$ за тот же интервал времени. Эта температура также зависит от толщины материала заготовок S и его теплофизических свойств λ, c, ρ . Таким образом, температура материала на выходе из печи зависит от всей «истории» нагрева от момента входа до момента выхода заготовок ферритов из печи. Задача управления таким объектом состоит в том, чтобы стабилизировать температуру материала на выходе из печи. При этом обычными возмущающими факторами являются изменение скорости продвижения заготовок в печи изменением толщины заготовок. В этом случае управляющее воздействие, которым является распределение температуры вдоль рабочего пространства печи $U(y, t)$, должно зависеть от характера распределения температуры в заготовках $Q(x, y, t)$ [4]

Задача состоит в том, чтобы создать такую систему управления заданием регуляторов температур зон печи, чтобы уклонение средней температуры заготовок, выходящих из печи:

$$\bar{Q}(y, t) = \frac{1}{S} \int_0^S Q(x, y, t) dx, \quad 0 \leq y \leq L, \quad 0 \leq t \leq T \quad (7)$$

при $y=L$ от температуры, заданной технологической инструкцией, было наименьшим в определенном смысле. Например, потребуем, чтобы функционал

$$I = \int_0^T |Q^*(t) - \bar{Q}(L, t)|^\gamma dt, \quad \gamma \geq 1 \quad (8)$$

где $Q^*(t)$ – заданная программа температуры выходящих из печи заготовок достигала своего минимального значения. Тогда при $\gamma \rightarrow \infty$ можно получить минимальную оценку уклонения, т.е.

$$I = \max_{[0, T]} |Q^*(t) - \bar{Q}(L, t)|. \quad (9)$$

Таким образом, оптимальное управление в каждый момент времени t зависит от характера распределения температуры заготовок $Q(y, t)$ в этот момент. Поэтому в оптимальной системе управления существенную роль играет настраиваемая модель объекта, которая служит источником информации для управляющего устройства.

Брак при шлифовании обусловлен образованием сколов, занижением геометрических размеров, а также появлением скрытого брака после спекания (вскрытие трещин). Брак шлифования неисправим и отправляется на переработку вместе с браком спекания.

Особый интерес вызывают современные исследования качественных характеристик рабочих поверхностей феррокерамических изделий при обработке шлифованием.

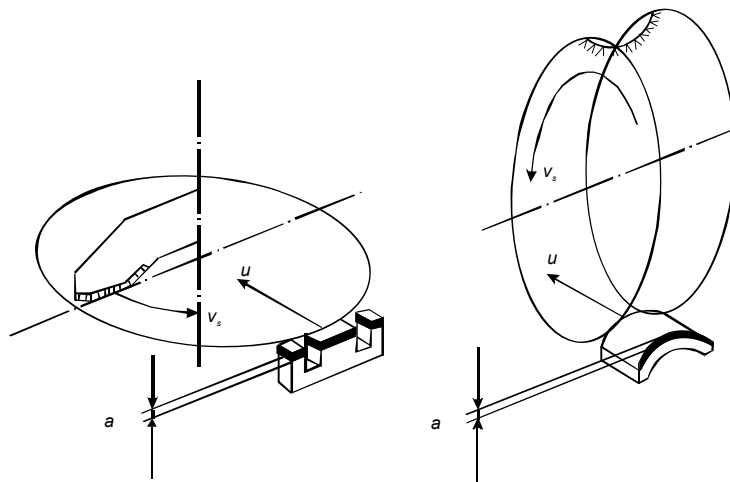
Учитывая массовость производства постоянных магнитов из феррокерамики и их чрезвычайную хрупкость, достижение требуемой точности и шероховатости рабочих поверхностей осуществляется следующим образом (рис. 2).

Для повышения магнитных свойств, сохранения качественных характеристик рабочих поверхностей и геометрии броневых сердечников и сегментов разработаны новые станки с использованием ряда приспособлений и конструкций, позволяющих производить шлифование партиями изделий с одной установки.

V_s - окружная скорость круга (скорость резания)

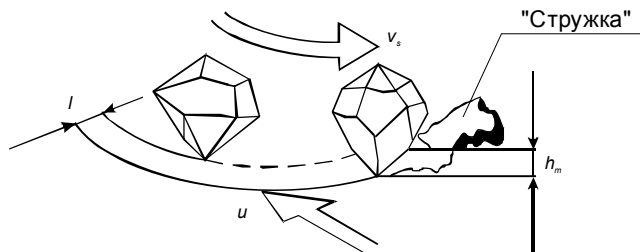
u - подача изделия

a - припуск на сошлифовку



h_m - средняя толщина "стружки"

l - ширина шлифовального следа



Цели установки:

h_m – как можно меньше;

l – как можно меньше;

a – не изменяется, т.е. задано процессом спекания; l

u – как можно выше;

из чего следует:

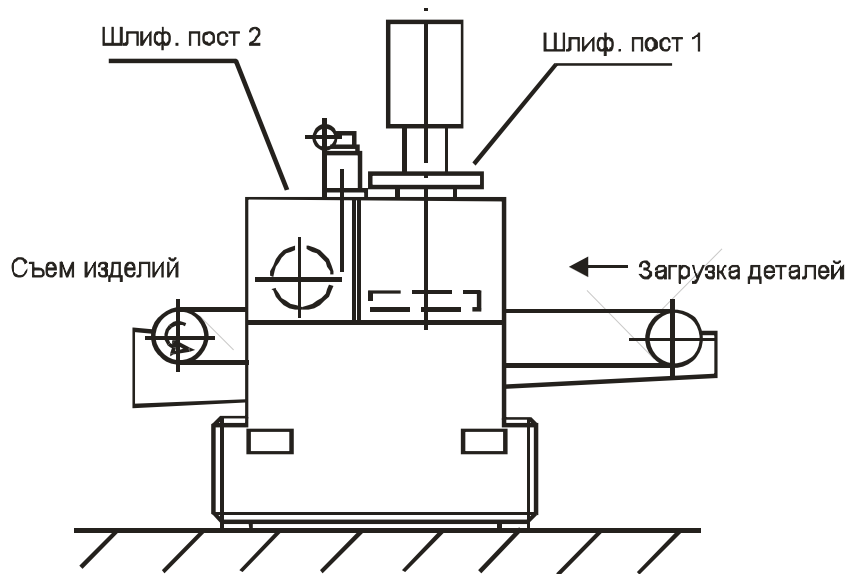
V_s - как можно выше

V_s - определяет в конечном счете конструкцию современного шлифовального станка

Рисунок 2 - Конструкция инструмента для операции шлифования Ш- и сегментообразных магнитов

На рис. 3 изображены различные схемы обработки шлифованием Ш-, П – образных броневых сердечников. На рис. 4 представлена непрерывно работающая, полностью автоматизированная линия для прецизионного шлифования ферритовых сегментных магнитов (з-д «Феррокерам», г. Белая Церковь).

Аналогичное оборудование с полностью автоматизированной системой разработано для высокопроизводительного прецизионного шлифования сегментных редкоземельных магнитов.



Рабочие операции: шлифование одной поверхности и обдичка керна II- и III- сердечников (с перестановкой детали можно обрабатывать верхнюю и нижнюю плоскость сердечника)



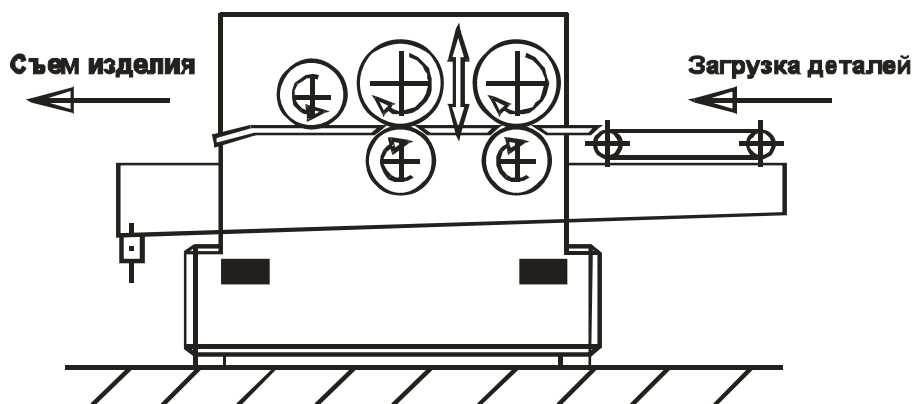
Алмазный круг: шлиф. пост 1 - зернистость D 46
шлиф. пост 2 - зернистость D 91

Снятие припуска: до 1 мм

Скорость подачи деталей: 600-2000 мм/мин

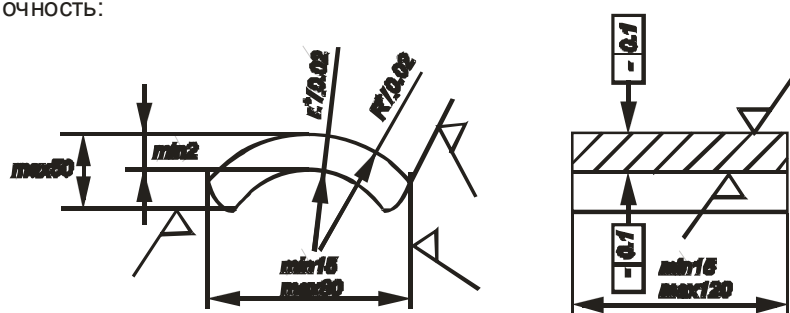
Производительность: 6000-24000 шт/час

Рисунок 3 – Высокопроизводительное плоское шлифование Ш- и П-образных броневых сердечников



Рабочая операция : шлифование внутреннего и наружного профиля сегментов

Точность:



Алмазный круг: зернистость D181
 Снятие припуска: до 2 мм. на сторону
 Скорость подачи деталей: 1000-2500 мм/мин
 Производительность: до 5000 шт/час

Рисунок 4 – Высокопроизводительное двухстороннее шлифование ферритовых сегментных магнитов

SUMMARY

Technological means of lowering the flaws percentage while producing ferroceramical details, used in electromechanical machinery is researched. Besides this, the model that allows the technological parameters optimization of half-finished products sintering was made.

СПИСОК ЛИТЕРАТУРЫ

1. Рабкин Л.И., Слескин С.А., и др. Ферриты. Строение, свойства, технология производства. – Л.: Энергия, 1968. – 384с.
2. Якимов А.В., Усов А.В. и др. Теплофизика механической обработки. – К., Одесса: Лыбидь, 1991. – 240с.
3. Усов А.В., Дубров А.Н. и др. Моделирование систем с распределенными параметрами. – Одесса: Астропринт, 2002. – 664 с.
4. Бутковский А.Г. Теория оптимального управления системами с распределенными параметрами. – М.: Наука, 1965. – 474 с.

Поступила в редакцию 20 февраля 2006 г.