



УКРАЇНА

(19) UA (11) 18012 (13) U
(51) МПК (2006)
В30В 15/00

МІНІСТЕРСТВО ОСВІТИ
І НАУКИ УКРАЇНИ

ДЕРЖАВНИЙ ДЕПАРТАМЕНТ
ІНТЕЛЕКТУАЛЬНОЇ
ВЛАСНОСТІ

ОПИС ДО ПАТЕНТУ НА КОРИСНУ МОДЕЛЬ

видається під
відповідальність
власника
патенту

(54) МЕХАНІЧНИЙ БЕЗМУФТОВИЙ ПРЕС

1

2

(21) u200605050

(22) 06.05.2006

(24) 16.10.2006

(46) 16.10.2006, Бюл. № 10, 2006 р.

(72) Запорожченко Віталій Сергійович, Скиданенко Максим Сергійович

(73) СУМСЬКИЙ ДЕРЖАВНИЙ УНІВЕРСИТЕТ

(57) Механічний безмуфтовий прес, що містить станину, кривошипний вал, змонтований в підшипникових опорах станини і зв'язаний з електродвигуном за допомогою маховика та гнучкого зв'язку, встановлену на кривошипі кривошипного вала ексцентрикову втулку, ексцентриситет якої дорівнює радіусу кривошипа, і яка охоплюється великою головкою шатуна, повзун, розташований у вертикальних напрямних станини і з'єднаний з

шатуном та зрівноважувачем, а також засіб вмикання преса і силовий циліндр, в штоковій порожнині якого розміщена пружина стиснення, який відрізняється тим, що засіб вмикання виконаний у вигляді підпружиненого хитного важеля, шарнірно прикріпленого стержневою частиною до торцевої поверхні ексцентрикової втулки, а кінцевими фіксаторами з'єднаного почергово з кривошипним валом або з шатуном, на торцевих поверхнях яких виконані заглиблення, розміщені напроти кінцевих фіксаторів важеля, на штоці силового циліндра закріплена з можливістю переміщення до кінця важеля напроти заглиблення в шатуні гальмівна планка, що має скіс, кут якого більший кута тертя, і упор з прикріпленим до нього пружним елементом.

Корисна модель відноситься до галузі обробки металів тиском, а саме до ковальсько-пресового машинобудування, і може бути застосована в механічних пресах, які використовуються в штампувальному виробництві.

Широко відомі механічні безмуфтові преси, які звичайно складаються зі станини, електричного двигуна, поєднаного клинопасовою передачею з маховиком, кривошипного вала, змонтованого в опорних підшипниках станини і з'єднаного з повзунком за допомогою складеного (ламаного) шатуна, а також із засобів вмикання преса у вигляді рухомих клинових упорів з приводом від силового циліндра [див. Кожевников В.А., Чинарев В.Я. Кузнецно-пресовые машины с безмуфтовым приводом. - Воронеж : Изд-во Воронежского ун-та, 1980. - С.23-24. - рис.8].

Недоліками відомих механічних безмуфтових пресів є недостатня жорсткість складеного (ламаного) шатуна і неможливість регулювання величини ходу повзуна й закритої висоти преса. Крім того, складність конструкції засобів вмикання, що складаються з важелів, тяг та кількох клинових повзунків, призводить до ненадійної роботи такого безмуфтового обладнання.

Відомий також механічний безмуфтовий прес, прийнятий за прототип, який має станину, криво-

шипний вал, змонтований в підшипникових опорах станини і пов'язаний з електродвигуном за допомогою маховика та гнучкого зв'язку, встановлену на кривошипному валу ексцентрикову втулку, що має ексцентриситет, рівний радіусу кривошипа, і охоплюється великою головкою шатуна, а в тілі ексцентрикової втулки в радіальному напрямку виконано перший отвір, де розміщено регульований гвинт, пружину, обойму зі скосом та рухомий фіксатор, напроти якого на зовнішній циліндричній поверхні кривошипа виконано лунку, а в поперечному напрямку виконано другий отвір і вставлено підпружинений рухомий штовхач, повзун, розташований у вертикальних напрямних станини і з'єднаний з шатуном та урівноважувачем, а також засіб вмикання преса у вигляді рухомого клинового упора, з'єднаного штоком з приводним силовим циліндром [див. патент України на винахід №68779А, МПК В30В15/00, 2003].

Недоліками найближчого аналога є складність конструкції, обумовлена наявністю двох окремих засобів вмикання - клинового упора й рухомого фіксатора зі значною кількістю допоміжних деталей: підпружиненого штовхача, обойми з кулькою та пружин стиснення, а також недостатня міцність головного виконавчого механізму преса, так як велика головка шатуна ослаблена порожниною з

(19) UA (11) 18012 (13) U

похилою стінкою для розміщення клинового упора, ексцентрикова втулка має два отвори в радіальному і поперечному напрямках та скіс на боковій поверхні, а кривошип ослаблений лункою конічної або іншої форми. Крім того, прототип характеризується ненадійністю роботи пристрою відведення рухомого фіксатора від кривошипного вала тому, що рухомі елементи - клиновий упор, підпружинений штовхач та обійма зі скосом переміщуються у взаємно перпендикулярних напрямках, можуть при перекосі заклинювати, зупинятися і не відводити фіксатор - кульку.

Таким чином, відомий прес має складну систему безмуфтового вмикання, що приводить до низької надійності його в роботі, та недостатню міцність головного виконавчого механізму.

В основу корисної моделі поставлено завдання удосконалення механічного безмуфтового преса за рахунок зміни конструкції системи вмикання, що дозволить підвищити надійність преса в роботі.

Поставлена задача досягається тим, що у відомому пресі, який містить станину, кривошипний вал, змонтований в підшипникових опорах станини і зв'язаний з електродвигуном за допомогою маховика та гнучкого зв'язку, встановлену на кривошипному валу ексцентрикову втулку, що має ексцентриситет, рівний радіусу кривошипа, і охоплюється великою головкою шатуна, повзун, розташований у вертикальних напрямних станини і з'єднаний з шатуном та урівноважувачем, а також засіб вмикання преса і силовий циліндр, в штоковій порожнині якого розміщено пружину стиснення, згідно до корисної моделі, засіб вмикання виконано у вигляді підпружиненого хитного важеля, шарнірно прикріпленого стержневою частиною до торцевої поверхні ексцентрикової втулки, а кінцевими фіксаторами з'єднаного почергово з кривошипним валом або з шатуном, на торцевих поверхнях яких виконані заглиблення, розміщені напроти кінцевих фіксаторів важеля, на штоці силового циліндра закріплена з можливістю переміщення до кінця важеля напроти заглиблення в шатуні гальмівна планка, що має скіс, кут якого більше кута тертя, і упор з прикріпленим до нього пружним елементом.

Сукупність ознак, що пропонується в формулі корисної моделі, забезпечує отримання нового, невідомого раніше ефекту за рахунок удосконалення конструкції системи вмикання механічного безмуфтового преса, що підвищує його надійність при роботі.

Корисна модель пояснюється кресленнями, де на Фіг.1 зображено загальний вигляд запропонованого механічного преса в поздовжньому перерізі, на Фіг.2 наведено велику головку шатуна з положенням хитного важеля при холостому обертанні приводу та нерухомому повзуні, а на Фіг.3 - при робочому ході повзуна преса. На Фіг.4 показано поперечний переріз А-А на Фіг.3.

Механічний безмуфтовий прес (див. Фіг.1) складається зі станини 1, на якій встановлено електродвигун 2, зв'язаний гнучким зв'язком, наприклад, клинопасовою передачею 3, з маховиком 4. Останній жорстко з'єднаний з кривошипним валом 5, змонтованим в підшипникових опорах 6 станини 1. На шипі (кривошипі) 7 кривошипного вала розміщено ексцентрикову втулку 8, що має ексцент-

риситет E рівний радіусу R кривошипа 7, і охоплюється великою головкою шатуна 9. До торцевої поверхні ексцентрикової втулки 8 шарнірно прикріплено стержневу частину хитного важеля 10, а між ними встановлено пружину 11 стиснення. З обох боків стержневої частини хитного важеля 10 розміщено кінцеві фіксатори 12 й 13 конічної, циліндричної, призматичної або іншої форми. На торцевій поверхні шипа (кривошипа) 7 виконано заглиблення 14, розташоване напроти кінцевого фіксатора 12, а на боковій поверхні шатуна 9 - заглиблення 15, розташоване напроти кінцевого фіксатора 13. Форма заглиблень 14 й 15 відповідає формі кінцевих фіксаторів 12, 13 важеля 10. До бокової поверхні шатуна 9 прикріплено силовий циліндр 16 пневматичного чи гідравлічного типу, шток якого з'єднано з гальмівною планкою 17, а в штоковій порожнині встановлено пружину 18 стиснення. На робочій поверхні планки 17, оберненої до важеля 10, виконано скіс 19 (див. Фіг.4), кут α нахилу якого більше кута φ тертя матеріала хитного важеля 10 по матеріалу гальмівної планки 17, наприклад, для сталі по сталі кут тертя (самогальмування) складає $\varphi=5^{\circ}-6^{\circ}$. Форма гальмівної планки 17 в площині, паралельній фронту преса, (в плані) може бути прямокутною, квадратною чи дугоподібною, відповідно до траєкторії обертання довшого кінця хитного важеля 10. На кінці гальмівної планки 17 розміщено упор 20 з прикріпленим до нього пружним елементом - амортизатором 21, наприклад, виконаним у вигляді пакета гуми, поліуретану тощо. Повзун 22 розташований у вертикальних напрямних 23 і з'єднано з тілом шатуна 9 через регульовальний гвинт 24, а також з урівноважувачем 25 повзуна, наприклад, пневматичного типу.

Заявлений прес працює наступним чином.

Встановлений на станині 1 електричний двигун 2 через клинопасову передачу 3 приводить до обертання маховик 4 і жорстко з'єднаний з ним кривошипний вал 5. При відсутності підведення енергоносія (стисненого повітря, робочої рідини під тиском тощо) в поршневу порожнину силового циліндра 16 його поршень, шток та гальмівна планка 17 під дією пружини 18 стиснення знаходяться у крайньому нижньому положенні. Хитний важіль 10 пружиною 11 стиснення повертається проти годинникової стрілки, а кінцевий фіксатор 12 заходить в заглиблення 14 на торцевій поверхні кривошипа 7. При цьому ексцентрикова втулка 8 з'єднується хитним важелем 10 з кривошипним валом 5 і починає обертатися разом з ним (див. Фіг.2). Гальмівна планка 17, відведена вниз, не заважає обертатися ексцентриковій втулці 8 та хитному важелю 10. Ексцентрикова втулка 8 компенсує кутовий поворот кривошипа 7 своїм повертанням в той же бік на однаковий кут, так як ексцентриситет E втулки 8 дорівнює радіусу R кривошипного вала 5. При холостому обертанні кривошипного вала 5 разом з ексцентриковою втулкою 8 як єдиного циліндричного тіла повзун 22 залишається нерухомим і утримується урівноважувачем 25 в крайньому верхньому положенні.

Після підведення енергоносія в поршневу порожнину силового циліндра 16 поршень стискає пружину 18 і разом з гальмівною планкою 17 пі-

діймається вгору на рівень довшого кінця хитного важеля 10. Гальмівна планка 17 зупиняється напроти заглиблення 15 в шатуні 9. При повороті довший кінець хитного важеля 10 за рахунок сили інерції ковзає по похилій поверхні гальмівної планки 17 і завдяки скосу 19 повертається за годинниковою стрілкою, стискає пружину 11, а кінцеві фіксатори змінюють своє положення: фіксатор 12 виходить із заглиблення 14 в кривошипі 7, а протилежний фіксатор 13 заходить в заглиблення 15 в шатуні 9 (див. Фіг.3). Далі хитний важіль 10 упирається через пружний елемент 21 в упор 20, гальмується і зупиняється разом з ексцентриковою втулкою 8 (див. Фіг.4). Пружний елемент пом'якшує удар хитного важеля 10 по упору 20 та демпфірує (гасить) пружні коливання металевих частин безмуфтової системи вмикання, що виникають після удару. Кривошипний вал 5 продовжує обертатися, нерухома ексцентрикова втулка 8, виготовлена, наприклад, із бронзи, виконує роль підшипника ковзання, а повзун 22 здійснює поступальний рух униз, виконує технологічну операцію штампування і підіймається вгору.

Після вмикання силового циліндра 16 або при аварійному припиненні підведення енергосія до силового циліндра поршень останнього разом з гальмівною планкою 17 опускається вниз під дією пружини 18 стиснення, що звільняє хитний важіль 10. Останній, завдяки дії пружини 11 стиснення, повертається проти годинникової стрілки, кінцевий фіксатор 13 виходить із заглиблення 15 в

шатуні, а протилежний фіксатор 12 заходить у відповідне заглиблення 14 в торці кривошипа 7 (див. Фіг.1). При цьому ексцентрикова втулка 8 й кривошипний вал 5, з'єднані хитним важелем 10, починають вхолосту обертатися разом, а повзун 22 зупиняється в крайньому верхньому положенні, в якому утримується урівноважувачем 25.

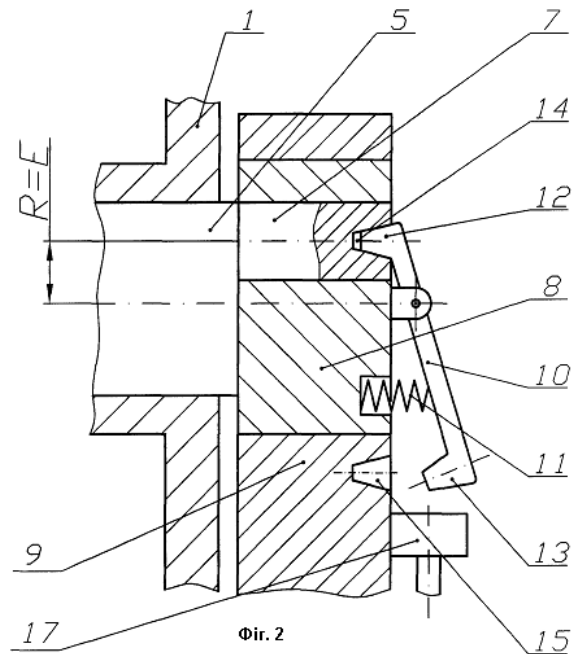
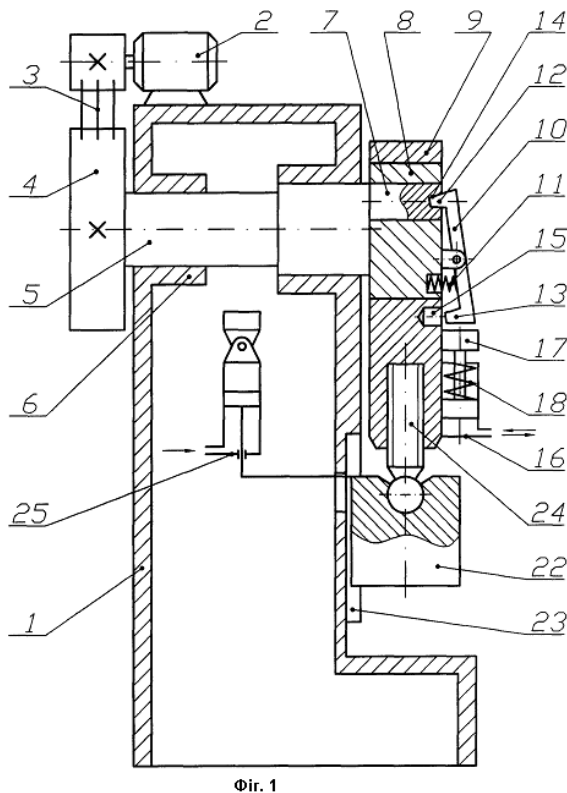
Таким чином при використанні механічного преса забезпечується суттєве підвищення надійності його роботи за рахунок удосконалення конструкції безмуфтової системи вмикання.

Запропонована в формулі корисної моделі сполука основних ознак забезпечує якісно нову конструкцію механічного безмуфтового преса, яка є недосяжною при традиційному рішенні. Конструкція преса не є очевидною для спеціалістів і вносить нові можливості в процес проектування сучасного кривошипного обладнання.

Перелічені відмінні суттєві ознаки характеризують новизну заявленого технічного рішення і забезпечують позитивний ефект у вигляді підвищення надійності роботи преса та спрощення його конструкції.

Заявлена корисна модель може знайти використання в ковальсько-штампувальному обладнанні в якості нової безмуфтової конструкції одностоякових кривошипних пресів відкритого типу.

Техніко-економічні переваги запропонованого механічного безмуфтового преса полягають у підвищенні його надійності, спрощенні конструкції і зменшенні витрат на ремонт.



18012

8

