

МОДЕЛЬ МНОГОДВИГАТЕЛЬНОГО ЭЛЕКТРОПРИВОДА С ОБЩИМ ИСТОЧНИКОМ ПИТАНИЯ

студ. Крупник А.А., доц. Червяков В.Д.

Особенностью работы многодвигательных электроприводов (МЭП) постоянного тока с одним источником питания является одновременное нагружение электродвигателей. Это приводит к тому, что законы изменения частот вращения валов этих двигателей во времени не одинаковы и отличаются от заданных вследствие взаимного влияния двигателей через источник питания, напряжение которого зависит от токов якорей всех двигателей. Повысить точность реализации заданных законов движения двигателей можно путем соответствующим образом организованного управления их магнитными потоками, что является неоправданным усложнением для МЭП. Частичное и часто достаточное повышение качества процессов управления может быть достигнуто соответствующим выбором параметров силовых цепей электропривода, с целью ослабления взаимного влияния двигателей через общий источник питания. Оценить взаимное влияние двигателей МЭП можно с помощью математической модели силовой части электропривода в матричной форме. Построение такой модели, отличающейся от известных возможностью выделения структурных элементов, характеризующих взаимное влияние двигателей через общий источник, является актуальной задачей, решению которой посвящен настоящий доклад.

Построим математическую модель МЭП, воспользовавшись электрической схемой силовой цепи (рис.1). В схеме рис.1 приняты обозначения: R_u – внутреннее сопротивление источника; $R_k, k = \overline{1, n}$ – сопротивление цепи якоря k -го двигателя; e_u – э.д.с. источника; $e_k, k = \overline{1, n}$ – э.д.с. якоря k -го двигателя; L_u – индуктивность источника; $L_k, k = \overline{1, n}$ – индуктивность цепи якоря k -го двигателя; i_u – ток источника; $i_k, k = \overline{1, n}$ – ток в цепи якоря k -го двигателя; U – узловое напряжение.

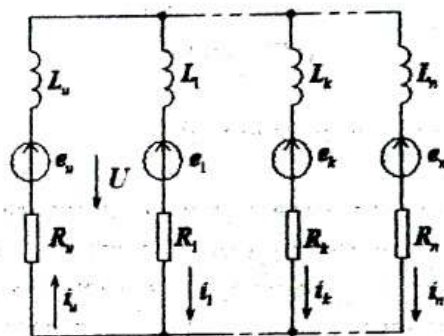


Рис. 1

Математическая модель МЭП представляется уравнениями электромагнитных и электромеханических процессов:

$$U = E_u - A_u I - B_u \dot{I}, \quad (1)$$

$$E_\delta = U - A_\delta I - B_\delta \dot{I}, \quad (2)$$

$$E_\delta = C_\delta \Omega, \quad (3)$$

$$M = C_\delta J, \quad (4)$$

$$M = M_c + J \dot{\omega}, \quad (5)$$

где $I = (i_1, \dots, i_n)^T$, $U = (U, \dots, U)$, $A_u = (R_u, \dots, R_n)$, $B_u = (L_u, \dots, L_n)$, $E_\delta = (e_1, \dots, e_n)$, $A_\delta = (R_1, \dots, R_n)$, $B_\delta = (L_1, \dots, L_n)$, $C_\delta = (c_\delta \Phi_1, \dots, c_\delta \Phi_n)$, $\Omega = (\omega_1, \dots, \omega_n)^T$, $J = (J_1, \dots, J_n)$, $M = (M_1, \dots, M_n)^T$, $M_c = (M_{c1}, \dots, M_{cn})^T$, $c_k, k = \overline{1, n}$ - конструктивный коэффициент k -го электродвигателя; $\Phi_k, k = \overline{1, n}$ - основной магнитный поток k -го двигателя; $\omega_k, k = \overline{1, n}$ - угловая скорость вращения якоря k -го двигателя; $M_k, k = \overline{1, n}$ - электромагнитный момент k -го двигателя; $M_{c_k}, k = \overline{1, n}$ - статический момент на валу k -го двигателя; $J_k, k = \overline{1, n}$ - момент инерции якоря k -го двигателя. Сложив (1) и (2), получим

$$\dot{I} = DE_u - DE_\delta - ZI, \quad (6)$$

$$\text{где } D = \left(\frac{1}{L_u + L_1}, \dots, \frac{1}{L_u + L_n} \right), \quad Z = \left(\frac{A_u + A_1}{B_u + B_1}, \dots, \frac{A_u + A_n}{B_u + B_n} \right).$$

Перепишем уравнение (2) в виде

$$\dot{I} = HU - HE_\delta - YI, \quad (7)$$

$$\text{где } H = \left(\frac{1}{B_1}, \frac{1}{B_2}, \dots, \frac{1}{B_n} \right), \quad Y = \left(\frac{A_1}{B_1}, \frac{A_2}{B_2}, \dots, \frac{A_n}{B_n} \right).$$

Перепишем (5) в виде

$$\dot{\omega} = MG - M_c G, \quad (8)$$

$$\text{где } G = \left(\frac{1}{J_1}, \frac{1}{J_2}, \dots, \frac{1}{J_n} \right).$$

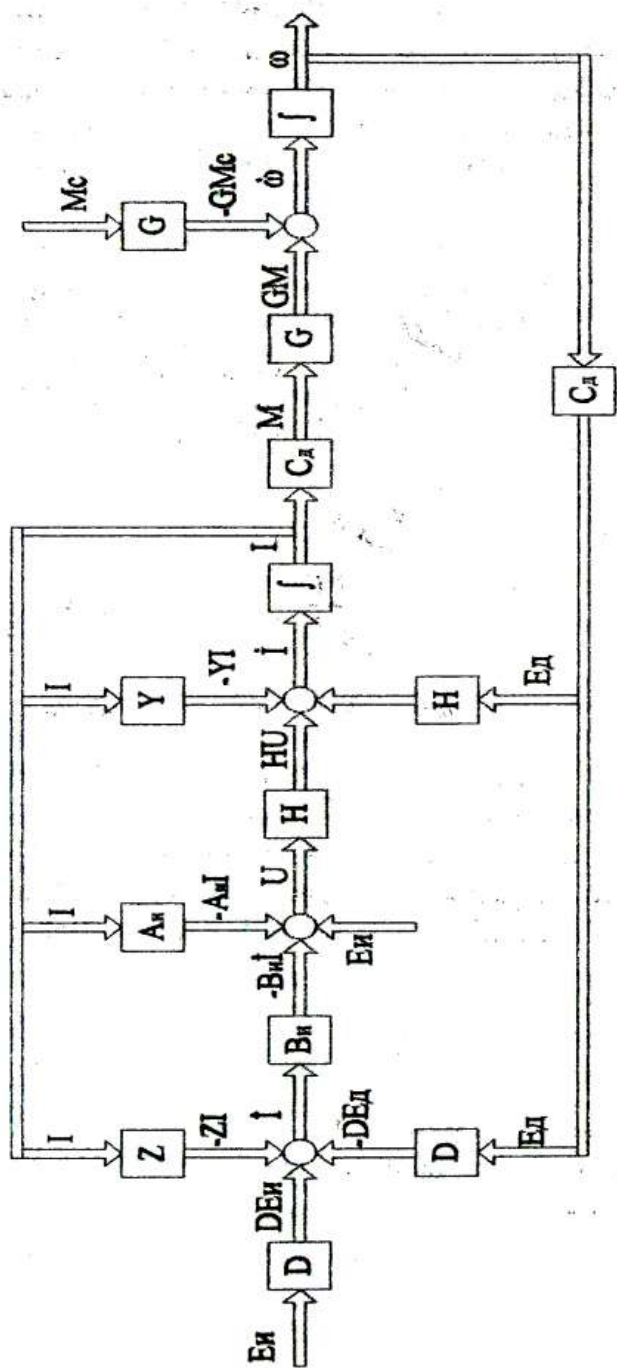


Рис.2. Структура схема МЭП

Структурная схема МЭП представлена на рис.2. Она отличается от известных наглядностью процесса формирования общего управляющего воздействия – напряжения U как вектора с одним и тем же значением всех его компонент. Это позволяет произвести декомпозицию структурной схемы на функциональные структурные блоки-модели двигателей и источника с выходным сигналом U , и с помощью этой модели исследовать взаимосвязи двигателей через общий источник энергии. Структурная схема рис.2 универсальна в смысле применимости и для однодвигательного электропривода. Отличие будет заключаться лишь в том, что в уравнениях (1) – (7) для электропривода с одним двигателем (например, с условным номером 1) матрицы и векторы становятся одномерными: $I = i_1$, $U = U$, $A_u = R_u$, $B_u = L_u$, $E_d = e_1$, $A_d = R_1$, $B_d = L_1$, $C_d = c_1 \Phi_1$, $\Omega = \omega_1$, $M = M_1$, $M_C = M_{C1}$, $J = J_1$, $D = \frac{1}{L_u + L_1}$, $Z = \frac{R_u + R_1}{L_u + L_1}$, $H = \frac{1}{R_1}$, $Y = \frac{R_1}{L_1}$, $G = \frac{1}{J_1}$. Следовательно, в структурной схеме рис.2 для однодвигательного электропривода сигнальные связи будут одноканальными.

В результате эквивалентных преобразований она легко приводится к известной структурной схеме однодвигательного электропривода по схеме "управляемый преобразователь – двигатель постоянного тока" [1, с.228], что подтверждает достоверность схемы рис.2.

ЛИТЕРАТУРА

1. Теорія електропривода: Підручник / М.Г. Попович, М.Г. Борисюк, В.А. Гаврилук та ін.; За ред. М.Г. Поповича. – К.: Вища шк., 1993. – 494 с.