

СУМСЬКИЙ ДЕРЖАВНИЙ УНІВЕРСИТЕТ

Батурін Олексій Анатолійович



УДК 543.427.4: 543.422.3

**РОЗРОБКА РЕНТГЕНООПТИЧНИХ СХЕМ ДЛЯ АНАЛІЗУ
СКЛАДУ ЗА СПЕКТРАМИ ФЛУОРЕСЦЕНЦІЇ ТА
КОМПТОНІВСЬКОГО РОЗСІЯННЯ**

01.04.01 – фізика приладів, елементів і систем

А В Т О Р Е Ф Е Р А Т
дисертації на здобуття наукового ступеня
кандидата фізико-математичних наук

Суми – 2010

Дисертацією є рукопис.

Робота виконана в Національному технічному університеті «Харківський політехнічний інститут» Міністерства освіти і науки України.

Науковий керівник – доктор фізико-математичних наук,
старший науковий співробітник
Михайлов Ігор Федорович,
Національний технічний університет «ХПІ»,
головний науковий співробітник
кафедри фізики металів та напівпровідників.

Офіційні опоненти: Кандидат фізико-математичних наук,
Федоров Олександр Григорович,
Інститут сцинтиляційних матеріалів НАН
України, старший науковий співробітник ;

доктор фізико-математичних наук, професор
Проценко Іван Юхимович,
Сумський державний університет,
завідувач кафедри прикладної фізики.

Захист відбудеться "15" жовтня 2010 р. о 13 годині на засіданні спеціалізованої вченої ради Д 55.051.02 при Сумському державному університеті за адресою: 40007, м. Суми, вул. Римського-Корсакова, 2, корпус ЕТ, ауд. 236.

З дисертацією можна ознайомитися у бібліотеці Сумського державного університету за адресою: 40007, м. Суми, вул. Римського-Корсакова, 2.

Автореферат розісланий "10" вересня 2010 р.

Вчений секретар
спеціалізованої вченої ради

В.О. Журба

ЗАГАЛЬНА ХАРАКТЕРИСТИКА РОБОТИ

Актуальність теми. Рентгенівські методи аналізу складу матеріалів давно завоювали міцні позиції у фізиці твердого тіла, металургії, гірничо-збагачувальній промисловості завдяки неруйнівному характеру вимірювань, високій експресності й низькій собівартості визначення елементів. Основним обмеженням цих методів є не надто висока чутливість аналізу, особливо легких елементів. В 1980 році була висловлена ідея про можливість істотного підвищення чутливості аналізу за рентгенівськими спектрами за рахунок збільшення їхньої контрастності й інтенсивності [1*]. Такому збільшенню контрастності й інтенсивності може сприяти як монохроматизація первинного випромінювання, так і застосування в спектрометрах нових диспергуючих елементів і рентгенооптичних схем.

Створені в останні роки кристали-аналізатори істотно перевищують за коефіцієнтом відбиття традиційно використовувані в цей час і можуть забезпечити значний вигравш у світлосилі приладу. Однак їхнє застосування у відомих рентгенооптичних схемах має певні труднощі через високий рівень фону і низьке спектральне розділення. Тому потрібна розробка нових схем для роботи із цими диспергуючими елементами. Створення нових принципів і апаратури для вивчення складу широкого класу матеріалів і розробка високочутливих методів аналізу з використанням рентгенооптичних пристроїв - важливе завдання фізичного приладобудування.

Мета даної роботи полягає у підвищенні контрастності й інтенсивності рентгенівських спектрів шляхом розробки світлосильних рентгенооптичних схем з новими диспергуючими елементами для аналізу за спектрами флуоресценції і комптонівського розсіяння.

Зв'язок роботи з науковими програмами, планами, темами. Дисертаційна робота виконана на кафедрі фізики металів і напівпровідників Харківського Національного технічного університету «ХПІ» у рамках держбюджетних наукових тем: №0100U001688 "Структура і властивості тонкоплівкових конденсованих систем з екстремальними параметрами" (2000-2002 рр.); №0103U001534 "Дослідження наноструктурованих плівок та композицій на їх основі" (2003-2005 рр.); №0106U001509 "Дослідження структури і фізичних властивостей конденсованих плівок та наноструктурованих систем на їх основі" (2006-2008 рр.); №0207U005616 "Створення нових принципів та апаратури для аналізу поверхні широкого класу матеріалів з використанням рентгенівських поверхневих хвиль, ефекту аномального розсіювання рентгенівських променів, розсіювання на краю поглинання тощо" (2006р.); №0106U001509 "Розробка високочутливого методу рентгенофлуоресцентного аналізу (РФА) складу матеріалів із застосуванням рентгенооптичних пристроїв" (2009-2010 рр.).

Мета і задачі дослідження. Створені в останні роки нові монохроматори рентгенівського випромінювання, такі як високоорієнтований піролітичний графіт, епітаксіальні плівки фулериту C_{60} , короткоперіодні рентгенівські дзеркала $Mo-W_4C$ та рентгенівські дзеркала $Co-C$, значно перевищують за коефіцієнтом відбиття всі відомі кристали-аналізатори. Однак вони не

застосовуються в існуючих рентгенооптичних схемах через їх низьку структурну досконалість і високий рівень фону при роботі на малих кутах дифракції. Такі кристали-аналізатори можуть дати значний вигравш в інтенсивності спектрів, якщо вдасться забезпечити прийнятне спектральне розділення і низький фон. Тому нами поставлені наступні задачі:

- дослідити структурну досконалість і відбивну здатність нових аналізаторів у широкому діапазоні довжин хвиль;
- розробити рентгенооптичну схему, що забезпечує при роботі з цими аналізаторами задане спектральне розділення і низький фон;
- дослідити спектри рентгенівської флуоресценції й комптонівського розсіяння, отримані на спектрометрі з використанням модернізованої рентгенооптичної схеми, стосовно до аналізу складу матеріалів.

Об'єкти дослідження: процеси флуоресценції та розсіювання рентгенівського випромінювання в багатокомпонентних зразках монолітних, порошкових та рідких матеріалів.

Предмет дослідження: рентгенооптичні схеми та диспергуючі елементи для аналізу складу матеріалів.

Методи дослідження: рентгенівська дифрактометрія нових кристалів-аналізаторів; експериментальне дослідження рентгенівських спектрів: пікових інтенсивностей аналітичних ліній хімічних елементів, їхньої контрастності, спектрального розділення і т.д.; порівняння експериментальних даних з теоретичними розрахунками. Всі вимірювання проводилися із застосуванням державних стандартних зразків.

Наукова новизна отриманих результатів.

1. На основі класичної схеми Брегга-Соллера розроблена рентгенооптична схема, що дозволяє поліпшити спектральне розділення і контрастність аналітичних ліній за рахунок застосування спеціально розрахованого коліматора Соллера в дифрагованому пучку при θ - 2θ скануванні.

2. У рамках кінематичної теорії розсіювання рентгенівських променів отримано критерій вибору матеріалів для створення кристалів-аналізаторів з високим коефіцієнтом відбиття. Показано, що найбільш перспективними аналізаторами для діапазону довжин хвиль $0,035 \div 0,40$ нм є LiH, Li і Be_2C , а для діапазону $0,4 \div 1,2$ нм - B_2O_3 і C_{60} . Розрахунки показують, що нові аналізатори за коефіцієнтом відбиття повинні в $1,5 \div 2$ рази перевищувати найбільш світлосильні з наявних в даний час: графіт (діапазон $0,035 \div 0,40$ нм) і RbAP (діапазон $0,4 \div 1,2$ нм).

3. Експериментально встановлено, що епітаксіальні шари фулериту C_{60} , в яких $2d_{111} = 1,635$ нм, за досконалістю структури перевершують кристали піролітичного графіту і можуть бути застосовані як кристали-аналізатори для діапазону довжин хвиль $0,40 \div 0,85$ нм. В діапазоні $0,40 \div 0,71$ нм вони мають перевагу як за спектральним розділенням, так і за коефіцієнтом відбиття у порівнянні із традиційним RbAP. Дворазове зниження відбивної здатності у

порівнянні з розрахунковою пояснюється проникненням атомів кисню в октаедричні міжвузля решітки фулерену.

4. Вперше для отримання спектрів у діапазоні $0,4 \div 1,2$ нм в скануючому приладі застосовані короткоперіодні дзеркала Mo-B₄C з періодами d від 1,32 до 3,37 нм; вивчена залежність коефіцієнта відбиття R від довжини хвилі і величини періоду і показано, що структурною причиною падіння R із зменшенням періоду є шорсткість міжшарових границь, що досягає величини 0,3 нм. Адаптація кутової розбіжності рентгенооптичної схеми до періоду дзеркала дозволила отримати за допомогою дзеркала Mo-B₄C триразовий вииграш в інтенсивності ліній в порівнянні зі спектром, отриманим за допомогою RbAP.

5. Теоретично обґрунтована доцільність створення кристал-дифракційної схеми з флуоресцентним анодом для прецизійного вимірювання комптонівського розсіяння й створена експериментальна установка з ніобієвим анодом-випромінювачем, у якій відсутній фон від розсіяння суцільного спектру. Виявлено ефект зміщення комптонівського піку на 70 еВ при зміні концентрації вуглецю в сталі від 0,42 до 1,10 %, який пов'язан із непружним розсіюванням рентгенівського випромінювання на зв'язаних електронах.

Практичне значення отриманих результатів. Розроблені рентгенооптичні схеми, диспергуючі елементи і методики аналізу застосовані в роботі вітчизняного портативного рентгенфлуоресцентного спектрометра «Спрут».

Особистий внесок здобувача полягає в самостійному пошуку та аналізі літературних джерел за темою дисертаційного дослідження. Постановка мети і задач дослідження, проведення теоретичних оцінок, вибір експериментальних методик і зразків дослідження проводилися спільно з науковим керівником д.ф.-м.н. Михайловим І. Ф. Основні результати дисертаційної роботи отримані здобувачем самостійно або за його безпосередньою участю. Дисертантом було забезпечено розширення можливостей визначення легких елементів на портативному рентгенівському спектрометрі. Створена експериментальна установка для дослідження піків непружного і пружного розсіювання. Запропоновано спосіб відділення сконденсованих плівок фулерену від слюдяної підкладки. Особисто автором підготовлені статті [4, 6] та тези доповідей [13, 14]. Статті [1-3, 5, 7] і тези [11, 12,] написано у співавторстві. Основна частина результатів представлялася автором на наукових конференціях та семінарах. У рамках дослідження було проведено серію експериментальних робіт [8-10].

Апробація результатів роботи. Основні положення і результати, які викладено в дисертації, доповідались на таких наукових конференціях: 9-ій Міжнародній конференції «Фізика і технологія тонких плівок», (Івано-Франківськ, 2003 р.); 1-ой Конференції молодих вчених «Фізика низьких температур», (Харків, 2004 р.); V Міжнародній конференції «Нелінійні процеси й проблеми самоорганізації в сучасному матеріалознавстві», (Воронеж, 2004 р.); 7-ій Міжнародній конференції «Фізичні явища у твердих тілах», (Харків, 2005 р.); 10-ій Міжнародній конференції «Фізика і технологія тонких

плівок», (Івано-Франківськ, 2005 р.); Науково-технічна конференція факультету електроніки та інформаційних технологій СумДУ, (Суми, 2010 р.)

Публікації. Основні матеріали дисертації опубліковані в 14 наукових працях. Серед них 10 статей, 5 з яких опубліковані в спеціалізованих журналах, які входять до переліку ВАК України як фахові, і 4 тезах доповідей у збірниках праць науково-технічних конференцій.

Структура й зміст роботи. Дисертаційна робота складається із вступу, п'яти розділів, загальних висновків, списку використаних джерел. Об'єм дисертації - 129 сторінок, у тому числі 33 рисунка і 8 таблиць. Список використаних джерел містить 131 найменування.

ОСНОВНИЙ ЗМІСТ РОБОТИ

У **вступі** обґрунтована актуальність теми дисертації, сформульовані мета і задачі дослідження, вказана наукова новизна і практичне значення отриманих результатів, наведені дані про особистий внесок здобувача, апробацію роботи і загальну структуру дисертації.

Перший розділ «Рентгенооптична схема Брегга-Соллера для аналізу спектрів флуоресценції й комптонівського розсіяння» присвячений аналізу літератури і складається із трьох підрозділів та постановки задачі. У *першому підрозділі* розглядається принцип роботи класичної рентгенооптичної схеми Брегга-Соллера. Описані елементи і вузли схеми, а також наведені їх технічні параметри. Обговорюється один з основних вузлів рентгеноспектральної апаратури - кристал-аналізатор. Розглянуті рентгенооптичні характеристики нових кристалів-аналізаторів з високим коефіцієнтом відбиття: піролітичного графіту, фулериту C_{60} та короткоперіодних рентгенівських дзеркал Мо- W_4C . Розглядаються основні фактори, що впливають на роздільну здатність спектрометра та якість спектрів. Обговорюється можливість отримання вузьких ліній спектру при використанні кристалів низької структурної досконалості у схемі перетину вузла оберненої решітки вздовж дифракційного вектора. Такий перетин можна отримати шляхом $\theta-2\theta$ сканування з вузькою щілиною детектора [2*].

У *другому підрозділі* проаналізовано перспективи підвищення чутливості рентгенівського аналізу як шляхом монохроматизації первинного спектра, так і завдяки застосуванню вторинного випромінювача в кристал-дифракційних схемах.

Третій підрозділ присвячений опису ефекту Комптона. А. Комптон [3*] довів можливість визначення легких елементів в рідинах і газах за співвідношенням інтенсивності піків непружного й пружного розсіювання. Основні труднощі кількісних вимірів ефекту Комптона в твердих тілах пов'язані з накладенням брегівських відбиттів матеріалу проби на релеєвський і комптонівський піки [4*].

Аналіз літературних даних свідчить, що істотно розширити аналітичні можливості рентгенооптичної апаратури можливо за рахунок модернізації рентгенооптичних схем із застосуванням нових диспергуючих елементів. Це і є основною метою даної роботи.

Другий розділ «Апаратура і методика досліджень» містить теоретичне обґрунтування модернізації класичної рентгенооптичної схеми Брегга-Соллера для поліпшення спектральних характеристик приладів рентгенофлуоресцентного аналізу (РФА). Модернізація полягає в установці коліматора Соллера в дифрагованому пучку. Кутова розбіжність коліматорів розраховується відповідно до необхідних спектральних характеристик приладу.

Модернізована схема дозволяє, по-перше, впевнено працювати на малих кутах $\theta \leq 3^\circ$ і отримувати чітко обкреслену короткохвильову границю розсіяного зразком суцільного спектра; по-друге, забезпечує прийнятне спектральне розділення при використанні світлосильного кристала графіту з низькою структурною досконалістю (намічається поділ ліній Mn-K_α і Cr-K_β , рис. 1). При цьому інтенсивність усіх аналітичних ліній у порівнянні зі спектром, отриманим за допомогою $\text{Li}(200)$, збільшується в 3÷4 рази. Таким чином, з'являється можливість застосування в скануючих спектрометрах світлосильних кристалів-аналізаторів і багатошарових рентгенівських дзеркал, що забезпечують 3÷5 кратний виграш в інтенсивності аналітичних ліній.

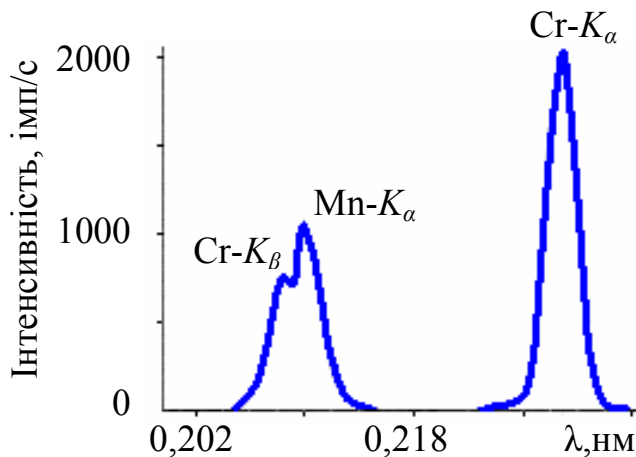


Рис. 1. Рентгенівський спектр стандартного зразка 120-1 нержавіючої сталі, отриманий за допомогою кристала-аналізатора з піролітичного графіту. Намічається розділення ліній Cr-K_β ($\lambda=0,2088$ нм) і Mn-K_α ($\lambda=0,2102$ нм)

У другому підрозділі теоретично обґрунтовується доцільність застосування вторинного випромінювача в схемі кристал-дифракційного спектрометра (рис. 2). Така схема дозволяє усунути фон розсіяного суцільного спектра й значно підвищити контрастність спектрів. Експериментальна установка з вторинним випромінювачем створена на базі серійного спектрометра «Спрут» для аналізу легких елементів по співвідношенню комптонівського й релеєвського розсіювання.

У третьому підрозділі представлені методики вимірювання характеристик основних кристалів-монокристалів для різних діапазонів довжин хвиль рентгенівського випромінювання.

Для жорсткої області спектра на дифрактометрі ДРОН у схемі рентгенівського двокристалного спектрометра ($n, -n$) (у випромінюванні Fe-K_α , $\lambda = 0,1936$ нм при напрузі на трубі 10 кВ) виміряні інтегральний коефіцієнт відбиття та отримані «криві хитання» [5*] кристалів-аналізаторів із графіту (002), LiF (200) і плівок фулериту (111). Застосування коліматора

Соллера з вертикальними пластинами забезпечувало рівномірне освітлення великої площі ($\geq 14 \times 20 \text{ мм}^2$) поверхні зразка.

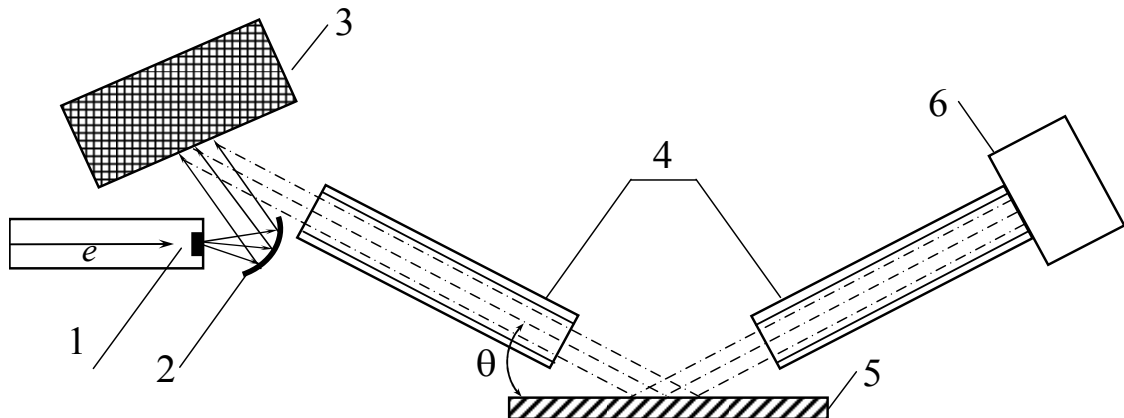


Рис. 2. Схема вимірювання комптонівського розсіяння із застосуванням флуоресцентного джерела і рентгенівської трубки прострільного типу: 1 - анодний вузол трубки; 2 - вторинний випромінювач; 3 - досліджуваний зразок; 4 - коліматори Соллера; 5 - кристал-аналізатор; 6 - детектор

Для довгохвильового діапазону ($0,40 \div 1,20 \text{ нм}$) вимірювання пікового коефіцієнта відбиття короткоперіодних багат шарових дзеркал $\text{Mo-B}_4\text{C}$ проводилося на спектрометрі «Спрут» у світлі аналітичних ліній флуоресцентного випромінювання різних матеріалів. Збудження флуоресценції вироблялося спектром трубки БС-11 прострільного типу зі срібною мішенню при напрузі 10 кВ. Реєстрація прямого пучка здійснювалася проточно-пропорційним лічильником. Внесок розсіяного випромінювання у вимірювану інтенсивність прямого пучка контролювався за фоном розсіювання речовинами, що складаються з легких елементів (Be, B, C, O і т.д.), і не перевищував 3%.

Четвертий підрозділ присвячений опису особливостей рентгенооптичної схеми для РФА легких елементів. Щоб забезпечити пропускання довгохвильового випромінювання в модифікованій схемі Бреґга-Соллера, ми використовували вакуумний спектрометр з термостабілізованим проточно-пропорційним лічильником, оснащеним надтонким вікном на основі нової органічної плівки фірми Moxtek товщиною 0,65 мкм зі спеціально розрахованою підтримкою з кевлара. Вікно забезпечує пропускання на лінії O-K_α не менш 20 % і C-K_α близько 70 %. Джерелом первинного випромінювання служила рентгенівська трубка, модернізована нами на основі стандартної БС-21 (НВО «Світлана», С.-Петербург), з анодом прострільного типу зі срібла. Оригінальне застосування магнітного фокусування електронів в носіку трубки і замкнутого контуру водяного охолодження по контуру мембрани прострільного аноду дозволило підвищити потужність трубки з 5 до 15 Вт. Як кристали-аналізатори використовувалися багат шарові дзеркала Co-C з періодом у діапазоні $d = 4,40 \div 8,10 \text{ нм}$.

Третій розділ «Модернізована рентгенооптична схема з новими кристалами-аналізаторами для рентгенофлуоресцентного аналізу» присвячений дослідженню можливостей модернізованої схеми в різних діапазонах довжин хвиль рентгенівського випромінювання. Оскільки за допомогою одного кристала-аналізатора неможливо перекрити діапазон аналітичних ліній всіх елементів, у рентгенооптичних схемах традиційно застосовувалася певна номенклатура кристалів-аналізаторів, які дозволяли отримувати хороші характеристики рентгенівських спектрів для обмежених ділянок. Прийнято умовний поділ на три діапазони:

- діапазон важких елементів (великі енергії) - $0,035 \div 0,40$ нм;
- діапазон середніх елементів (середні енергії) - $0,40 \div 1,20$ нм;
- діапазон легких елементів (малі енергії) - $1,20 \div 6,90$ нм.

Для цілеспрямованого вибору матеріалів монохроматорів з високим коефіцієнтом відбиття розроблений загальний критерій, суть якого викладена в *другому підрозділі*. У рамках кінематичної теорії розсіювання рентгенівських променів розрахована величина інтегрального коефіцієнта відбиття, що залежить від атомного номера матеріалу монохроматора й типу його кристалічної решітки. Розглянуто матеріали з кубічною решіткою й проведена оптимізація за атомним номером для однокомпонентних, бінарних і потрійних сполук у першому й другому діапазонах. Показано, що найбільш перспективні монохроматори це Li, Li, Be_2C , Li_2O , C(002), LiOH, SiO_2 (діапазон $0,035 \div 0,40$ нм) та Be_3N_2 , B_2O_3 , C_{60} ($0,40 \div 1,20$ нм). Теоретично показано, що запропоновані кристали-аналізатори за коефіцієнтом відбиття перевищують у $1,5 \div 2$ рази відомі на цей час.

У таблиці 1 представлені розрахункові й експериментальні значення коефіцієнтів відбиття різних монохроматорів, що підтверджують справедливність розробленого критерію.

Таблиця 1

Розраховані за кінематичною теорією ($R_{\text{кін}}$) і експериментальні значення ($R_{\text{екс}}$) інтегральних коефіцієнтів відбиття монохроматорів у випромінюванні Fe- K_α . Схема (n, -n) двокристалного спектрометра

Монохроматор	Графіт (002)	LiF (002)	Фулерит (111)	RbAP
$R_{\text{кін}} \times 10^4$, рад	43,6	7,20	3,45	0,60
$R_{\text{екс}} \times 10^4$, рад	25,9	5,30	2,40	0,50

У *третьому підрозділі* представлені дослідження відбивної здатності й структури нових монохроматорів на основі фулериту C_{60} . Для епітаксіальних плівок фулериту C_{60} , отриманих на підкладках зі слюди, напівширина «кривих хитання» при освітленні площі поверхні $>14 \times 20$ мм² становить $0,22 \div 0,35^\circ$, що вдвічі менше, ніж у кращих монокристалів піролітичного графіту.

Експериментальна залежність пікового коефіцієнта відбиття фулериту від довжини хвилі в діапазоні $\lambda=0,4\div 0,834$ нм показана на рис. 3 у порівнянні із кристалом RbAP який традиційно використовується. Плівки фулериту досить близькі до RbAP за експериментальним значенням коефіцієнта відбиття, однак ці значення вдвічі нижче теоретичних для фулериту.

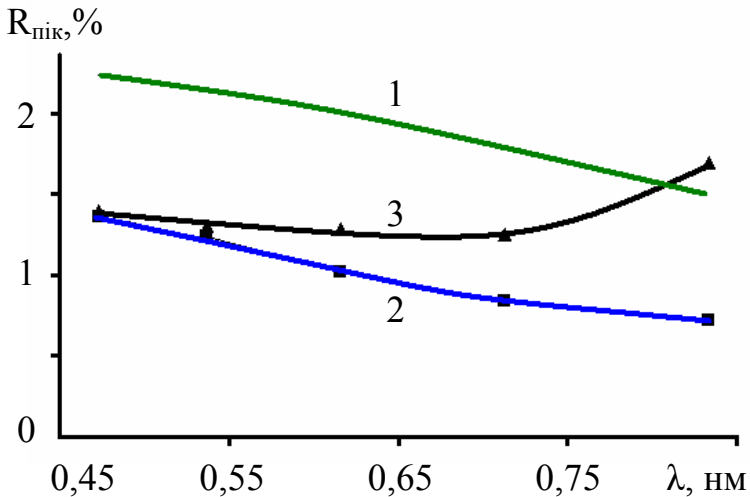


Рис.3. Залежності пікового коефіцієнта відбиття від довжини хвилі. Монохроматор C_{60} : 1- теоретична; 2 - експериментальна. Монохроматор RbAP: 3 - експериментальна

Фізичною причиною такого зниження може бути насичення октаедричних міжвузловин кристалічної решітки фулерену атомами кисню або азоту з повітря, що приводить до зміни структурного множника.

Дійсно, рентгеноспектральний аналіз плівок фулериту виявив атоми кисню в кількості 3,28 % мас, що цілком достатньо для дворазового зниження коефіцієнта відбиття. Дослідження в діапазоні $\lambda = 0,40 \div 0,85$ нм спектрів рентгенівської флуоресценції, отриманих за допомогою фулериту, показує, що спектральне розділення $\Delta\lambda/\lambda$ у монохроматорів з фулериту в 1,6 рази краще, ніж в RbAP. Таким чином, якщо вдасться видалити кисень із решітки, фулерит виявиться кращим монохроматором рентгенівського випромінювання для діапазону енергій $0,8 \div 3$ кеВ.

У четвертому підрозділі при дослідженні короткоперіодних рентгенівських дзеркал Мо-В4С було виявлено різке падіння коефіцієнта відбиття зі зменшенням періоду дзеркала. Це падіння тим сильніше, чим більша довжина хвилі застосовуваного випромінювання. Так, для $Cl-K\alpha$ ($\lambda = 0,473$ нм) при зміні періоду від 3,37 до 1,32 нм коефіцієнт відбиття зменшується в 7 разів, а для $Na-K\alpha$ - в 15 разів. Моделювання малокутових дифрактограм показало, що структурною причиною такого зменшення коефіцієнта відбиття є шорсткість міжшарових границь. Співставлення теоретичних і експериментальних дифрактограм дозволило встановити, що шорсткість міжшарових границь у всіх багатошарових дзеркалах приблизно однакова й становить $\sigma \cong 0,29\div 0,3$ нм.

Короткоперіодні дзеркала Мо-В4С дають у порівнянні з RbAP, істотний вигравш в інтенсивності спектральних ліній при $d > 1,7$ нм (рис. 4). Спектри мають прийнятну якість з упевненим поділом ліній кремнію, алюмінію й

магнію. Однак для практичного застосування в скануючих приладах оптимальним є діапазон $d = 2,4 \div 2,9$ нм. У цьому випадку для поліпшення спектрального розділення варто зменшити кутову розбіжність пучка в рентгенооптичній схемі. З рис. 4 видно, що за допомогою дзеркала з $d = 2,93$ нм при належній колімації вдається одержувати спектри більш високої якості (інтенсивність і спектральне розділення вище, ніж для $d = 1,71$ нм).

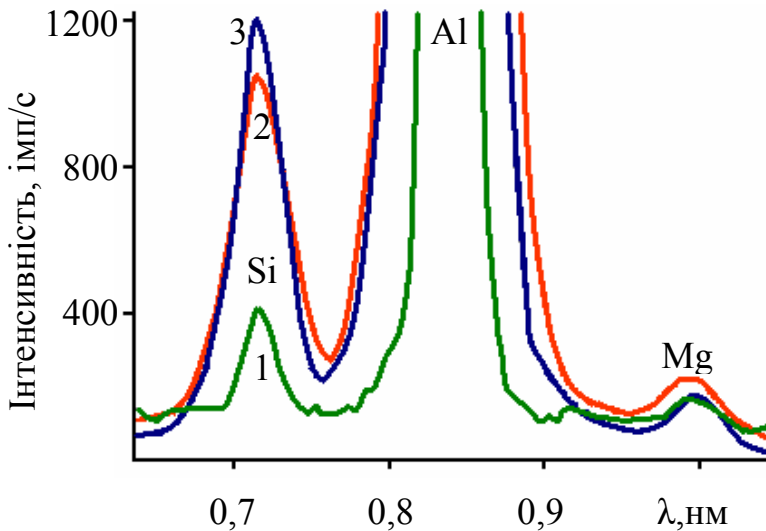


Рис. 4. Фрагмент рентгеновського спектра алюмінієвого сплаву АК5М2, отриманий за допомогою кристалів-аналізаторів: 1 – RbAP; 2 – багатошарові дзеркала Mo-B₄C, $d = 1,71$ нм; 3 – багатошарові дзеркала Mo-B₄C, $d = 2,92$ нм

Аналіз легких хімічних елементів другого рядка періодичної системи Менделєєва від В до F за допомогою РФА перебуває в стадії впровадження на сучасних приладах провідних світових виробників. Особливий інтерес представляє проблема визначення вуглецю в матеріалах. У *п'ятому підрозділі* представлені результати такого визначення легких елементів методом РФА з використанням багатошарових дзеркал-аналізаторів Со-С. Для найбільш ефективного використання можливостей рентгенооптичної апаратури при аналізі на вуглець проводилася оптимізація періоду дзеркала.

Для поліпшення фонових характеристик приладу ми вдвічі збільшили спектральне розділення за рахунок застосування дзеркала з періодом $d = 4,4$ нм і двох коліматорів Соллера, розрахованих на одержання напівширини лінії вуглецю $\Delta\lambda = 0,257$ нм. При цьому кутова розбіжність коліматора в дифрагированном пучку була в 3,5 рази менше, ніж у первинному. Експериментальне значення напівширини, отримане за цією схемою, склало $\Delta\lambda = 0,279$ нм. Хоча пікова інтенсивність зменшилася приблизно в 1,6 рази, вдалося більше ніж в чотири рази знизити фон. За стандартними зразками сталей і чавунів був побудований калібрувальний графік.

Застосування оптимізованої схеми вимірювання забезпечило можливість вимірів вуглецю в сталях, починаючи зі вмісту 0,2 %. Величина стандартного відхилення склала $s = 0,041$ % мас, величина похибки вимірювання досягала $\Delta = 0,077$ % мас.

Четвертий розділ «Рентгенівський метод аналізу легких елементів у матеріалах на основі ефекту Комптона» присвячений рентгенівському методу аналізу легких елементів у матеріалах по комптонівському розсіюванню.

Застосування вторинного випромінювача в кристал-дифракційній схемі забезпечує збільшення контрастності аналітичних ліній в $3 \div 10$ разів за рахунок усунення фону розсіювання суцільного спектра, хоча інтенсивність падає до величини $6 \div 9$ % від отриманої в стандартній схемі.

Створено експериментальну установку з ніобієвим випромінювачем, у якій інтенсивність спектральної лінії $Se - K_{\alpha}$ досягає 13000 імп/с, контрастність 5400, при цьому практично відсутній фон поблизу комптонівського піка. Це дозволило виконати прецизійні виміри форми комптонівської лінії навіть для елементів із середнім атомним номером (№26 Fe) і виявити досить тонкий ефект її зсуву на 70 еВ при збільшенні вмісту вуглецю в сталях від 0,42 до 1,10 % (рис. 5).

У модифікованій рентгенооптичній схемі із флуоресцентним анодом (рис.2) було здійснено калібрування для систем Fe-C і Ti-N. Для системи Fe-C концентраційна чутливість склала 2 % на 1% мас, що цілком достатньо для виміру вуглецю з точністю 0,05 % мас. Однак необхідність введення поправки, яка враховує вплив кремнію на співвідношення піків I_k/I_p , вимагає незалежного визначення концентрації цього елемента іншим методом. У підсумку утруднюється визначення точності при такому вимірюванні вуглецю.

Важливою перевагою комптонівського методу визначення вуглецю в сталях є більша глибина (0,1÷1 мм) інформаційного шару й відсутність серйозних вимог до підготовки поверхні.

Велике прикладне значення може мати комптонівський метод для визначення водню в металах. Наприклад, його у титані можна вимірювати аж до 0,005% мас.

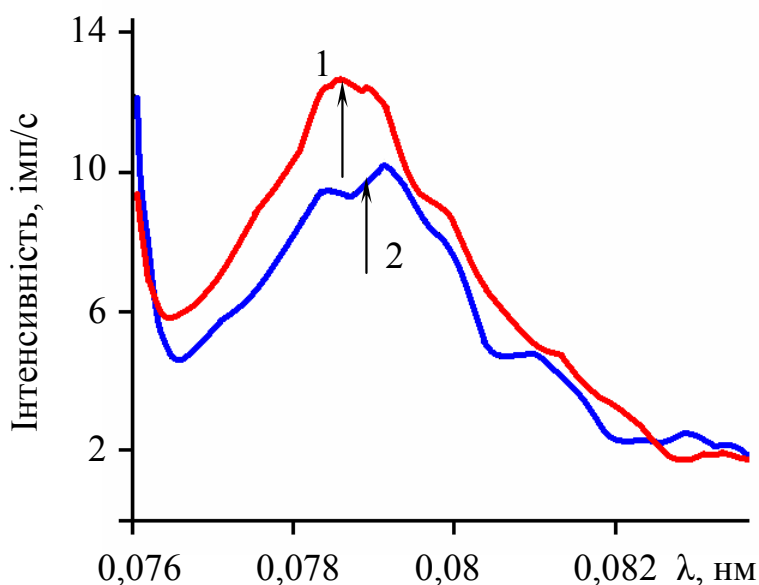


Рис. 5. Зсув комптонівського піка зі збільшенням вмісту вуглецю в сталі. 1 - ДСЗ 154-7 1,1 % мас, 2 - ДСЗ 154-1 0,42 % мас. Згладжування проведене по п'яти точках. Стрілками зазначене положення максимуму, знайдене способом медіан

П'ятий розділ «Застосування модернізованого спектрометра «СПРУТ» і комптонівського модуля для розробки методик аналізу легких елементів» розглядає конкретні завдання, вирішити які можна завдяки проведеним модернізаціям.

Нові конструкції вікон і оптимізація інших робочих вузлів спектрометра дозволили розширити діапазон реєстрації випромінювань легких елементів аж до бору. У *першому підрозділі* розглянуті можливості рентгенофлуоресцентного аналізу фтору, кисню, азоту, вуглецю й бору за допомогою портативного скануючого спектрометра. Отримано спектри сканування ряду хімічних сполук цих елементів. Однак на спектрах різних сполук з азотом виявлені зміни форми профілю ліній. *Другий підрозділ* присвячений оцінкам розширених можливостей визначення легких елементів. Показано, що кількісні розрахунки за стандартними методиками ускладнюються. Однак завдяки розширенню діапазону спектрометра по довжинах хвиль з'являється можливість не тільки дослідження додаткової кількості легких елементів, але й реєстрації L та M серій більш важких елементів, що важливо, наприклад, при аналізі тонких плівок і покриттів.

За стандартною методикою калібрувальних вимірів у *третьому підрозділі* були досліджені порошкові проби системи Al-O і побудовані графіки градування як для алюмінію, так і для кисню. Для збільшення чутливості запропоновано використовувати відношення сигналів O и Al. Раніше при відсутності можливості визначення кисню прямими вимірами, його визначали розрахунковим шляхом.

Коректне вимірювання вмісту заліза в порошкових пробах руди за інтенсивністю рентгенівської флуоресценції утруднене тим, що величина сигналу залежить не тільки від вмісту заліза, але й від макроскопічних властивостей проби (гранулометрії, щільності й т.д.). Це приводить до великої величини стандартного відхилення функції градування й різко погіршує точність вимірювань. Виміри на зразках порошкових проб залізної руди Криворізького басейну, представлені в *четвертому підрозділі*, показали, що функція градування для аналітичного сигналу флуоресценції Fe- K_{α} має відносну концентраційну чутливість 2 % зміни сигналу на 1% мас зміни концентрації у всьому діапазоні концентрацій від 13 до 67 % мас. Однак величина стандартного відхилення $S = 1,1$ % мас для діапазону 60 ÷ 67 % мас занадто велика для забезпечення необхідної точності вимірів $\pm 0,4$ % мас.

При вимірюванні порошкових зразків руди (за схемою рис. 2) зі збільшенням концентрації заліза C_{Fe} рівень непружно розсіяного випромінювання (ефект Комптона) зменшується за рахунок зростання ефективного атомного номера проби. Так, при збільшенні C_{Fe} від 12,5 до 64,95 % мас інтенсивність комптонівського піка зменшується від 508 імп/с до 199 імп/с. У відносних одиницях це відповідає 1,66 % зміни сигналу на один відсоток зміни концентрації заліза. Помітимо, що ця зміна протилежна за знаком тій, що спостерігається для інтенсивності лінії Fe- K_{α} . Співвідношення інтенсивності сигналів флуоресценції Fe- K_{α} і комптонівського розсіювання має

більш високу концентраційну чутливість, ніж сигнал $Fe-K_{\alpha}$, а саме, 2,91 % на 1 % мас зміни концентрації. Стандартне відхилення функції градування для співвідношення сигналів виявилось значно меншим, ніж для одного сигналу $Fe-K_{\alpha}$ і склало величину $S=0,39$ %мас, що вже відповідає нормативній документації.

Представлена в *п'ятому підрозділі* експрес-методика безконтактного визначення величини теплотворної здатності палива за ефектом Комптона була розроблена й випробувана на зразках вугіль Донецького басейну в діапазоні Q від 20100 до 23500 кДж/кг. Виміри проводилися по співвідношенню компонентів когерентного й некогерентного розсіювання рентгенівських променів на до серійному рентгенівському спектрометрі «СПРУТ», модернізованому для проведення вимірів комптонівського розсіювання. Час виміру одного зразка - до 2 хв. Пробопідготовка не проводилася, а помилка вимірів становить ± 170 кДж/кг.

Шостий підрозділ присвячений дослідженню можливостей визначення "слідів" домішок у легкому матеріалі методом РФА в рентгенооптичній схемі із вторинним випромінювачем. При потужності трубки 0,01 кВт забезпечується практично така ж контрастність ліній, як і у фокусуючій кристал-дифракційній схемі з потужним джерелом 1,2 кВт. Сторазовий вииграш у контрастності в порівнянні зі стандартною схемою РФА забезпечує визначення хрому й свинцю у водяних розчинах за експериментальними градувальними функціями, починаючи з 0,05 ppm, а межа виявлення домішок Ti, V, Cr і Mn в алюмінієвих сплавах знижена до $0,1 \div 0,2$ ppm. Компактність схеми дозволяє реєструвати лінії легких елементів без вакуумування проби.

У *сьомому підрозділі* проведено зіставлення аналітичних можливостей двох рентгенівських методів аналізу легких елементів у важкій матриці: за інтенсивністю лінії флуоресцентного спектра (РФА) і за співвідношенням піків некогерентного й когерентного розсіювання на прикладі системи залізо-вуглець у діапазоні концентрацій вуглецю $0,03 \div 1,4$ % мас. Обидва методи дають для цієї системи приблизно однакові межі виявлення $0,03 \div 0,07$ % мас. У РФА при малій інтенсивності фонового сигналу вдалося одержати високу концентраційну чутливість $m = (1/I_p) \cdot (dI/dC) = 75$ %/%мас і забезпечити точність вимірювань $\pm 0,025$ % мас. Для вимірювання за співвідношенням піків розсіювання отримана концентраційна чутливість 1,86 %/%мас (теоретична 2,05), тому для одержання точності вимірів 0,024 % мас необхідно набирати в кожному з піків не менш 10^7 імпульсів, що вимагає часу виміру на Si(Li) детекторі $500 \div 1000$ с. Показано, що різке підвищення концентраційної чутливості методу зі зменшенням атомного номера легкого елемента відкриває хороші перспективи для аналізу водню, для якого $m = 10 \div 100$ %/%мас, а межа виявлення водню в металах $\sim 10^{-4}$ % мас.

ВИСНОВКИ

1. На основі класичної схеми Брегга-Соллера створена модернізована рентгенооптична схема з новими диспергуючими елементами:

-графіт (002) для діапазону довжин хвиль $0,035 \div 0,4$ нм;

-короткоперіодні рентгенівські дзеркала $\text{Mo-B}_4\text{C}$ і епітаксіальні плівки фулериту C_{60} ($0,40 \div 1,2$ нм);

-рентгенівські дзеркала Co-C ($1,2 \div 6,9$ нм).

Отримано $3 \div 5$ - кратний вииграш в інтенсивності аналітичних ліній без підвищення рівня фону.

2. На основі кінематичної теорії розсіювання рентгенівських променів виведений критерій вибору матеріалів для створення кристалів-аналізаторів з високим коефіцієнтом відбиття. Відповідно до критерію найбільш перспективні: LiH , Li і Be_2C для діапазону довжин хвиль $0,035 \div 0,40$ нм і V_2O_3 і фулерит C_{60} ($0,40 \div 1,2$ нм). Аналізатори із цих матеріалів в $1,5 \div 2,0$ рази повинні перевищувати за коефіцієнтом відбиття кращі з наявних у цей час.

3. Уперше досліджена досконалість структури і спектральні характеристики епітаксіальних шарів фулериту C_{60} . У діапазоні довжин хвиль $0,40 \div 0,72$ нм за коефіцієнтом відбиття фулерит не поступається традиційному RbAP , а за спектральним розділенням істотно перевищує його. Можливе дворазове підвищення коефіцієнта відбиття фулериту при видаленні 2 ат. % кисню з октаедричних міжвузловин.

4. Для нових короткоперіодних рентгенівських дзеркал $\text{Mo-B}_4\text{C}$ у діапазоні довжин хвиль $0,40 \div 1,19$ нм встановлено $12 \div 15$ кратне зниження коефіцієнта відбиття при зменшенні їхнього періоду d від 2,92 до 1,32 нм. Структурною причиною такого падіння є шорсткість міжшарових границь, що досягає 0,3 нм. Знайдений вузький діапазон значень $d = 2,40 \div 2,95$ нм, у якому для аналітичних ліній елементів третього періоду таблиці Менделєєва за допомогою дзеркал $\text{Mo-B}_4\text{C}$ вдається одержати трикратний вииграш в інтенсивності в порівнянні з RbAP .

5. Доведено можливість вимірювання вмісту вуглецю в низьколегованих сталях на портативному рентгенофлуоресцентному спектрометрі при оптимізації рентгенооптичної схеми за фоновим сигналом. У діапазоні масових часток $0,1 \div 1,5\%$ абсолютна похибка вимірювань становить $0,077\%$ мас.

6. Для прецизійного вимірювання некогерентного розсіювання розроблена кристал-дифракційна схема із флуоресцентним анодом, що забезпечує збереження $6 \div 9\%$ інтенсивності ліній і $3 \div 10$ кратний вииграш у їхній контрастності. Реалізовано вимірювання вмісту легких елементів методом калібрування за співвідношенням піків когерентного й некогерентного розсіювання. Виявлено монотонний зсув на 70 еВ комптонівського піка сталі при збільшенні вмісту вуглецю від 0,03 до 1,10 % мас.

7. Розроблені рентгенооптичні схеми, диспергуючі елементи й методики аналізу застосовані в роботі вітчизняного рентгенофлуоресцентного спектрометра «СПРУТ».

СПИСОК ЦИТОВАНОЇ В АВТОРЕФЕРАТІ ЛІТЕРАТУРИ

- 1*. Анисович К. В. Перспективы повышения чувствительности флуоресцентного рентгеноспектрального анализа/ К. В. Анисович // Аппаратура и методы рентгеновского анализа.–1980.–№24.–С. 61-70.
- 2*. Михайлов И.Ф. Методика изучения структурного совершенства монокристаллов путем анализа уширения рентген-дифракционных кривых / И.Ф. Михайлов, О.Г. Алавердова, М.Я. Фукс // Заводская лаборатория.-1980.- №1.-С.27-31.
- 3*. Compton A.H. A Quantum Theory of the Scattering of X-rays by Light Elements/ A.H. Compton // Phys. Rev.–1923.–V. 21.– P. 483-502.
- 4*. Determination of mass fraction of light elements in crystalline materials by Compton-to Rayleigh scattering intensity ratio/ I.F. Mikhailov, O.V. Sobol, V.V. Varganov, L.P. Fomina // Functional Materials.-2002.- V.9, N 4.-p.651.
- 5*. Джеймс Р. Оптические принципы дифракции рентгеновских лучей / Р. Джеймс; [пер. с англ. Г.А. Гольдера и М.П. Шальской; под ред. В.И. Ивероной]. –М.: ИЛ,1950.–530 с.

СПИСОК ОПУБЛІКОВАНИХ ПРАЦЬ ЗА ТЕМОЮ ДИСЕРТАЦІЇ

1. Михайлов И.Ф. Монохроматоры рентгеновского излучения на основе эпитаксиальных пленок фуллерита C₆₀/ И.Ф. Михайлов, В.Е. Пуха, А.А. Батури // Заводская лаборатория.– 2006.– Т. 72, №3.– с. 21-25.
2. Михайлов И.Ф. Смещение комптоновского пика при увеличении содержания углерода в стали/ И.Ф. Михайлов, Л.П. Фомина, А.А. Батури // Вопросы атомной науки и техники. Серия: Вакуум, чистые материалы, сверхпроводники. –2006.– №1.–С.103-105.
3. Kopylets I.A. Multilayer X-ray mirrors Mo-B₄C - new crystals-analyzers for wavelength range of 5 to 12 Å / I.A.Kopylets, А.А.Батури, I.F.Mikhailov // Functional Materials.–2007.– Vol. 14, No.3.– P. 392-394.
4. Батури А.А. Определение углерода в сталях на портативной рентгеноспектральной аппаратуре/ А.А. Батури, Е.А. Бугаев, И.Ф. Михайлов // Заводская лаборатория.–2007.– Т. 73, № 10.– С. 26 -27.
5. Михайлов И.Ф. Модифицированная рентгенооптическая схема Брэгга-Соллера для сканирующего спектрометра/ И.Ф. Михайлов, А.А. Батури // Вісник СумДУ. Серія: Фізика, математика, механіка. – 2007.– № 2.– С. 27-32 .
6. Михайлов И.Ф. Сравнение двух рентгеновских методов измерения углерода в стали: по флуоресценции и рассеянию / И.Ф. Михайлов, А.А.Батури, С.С. Борисова// Вопросы атомной науки и техники. Серия: Вакуум, чистые материалы, сверхпроводники.–2009.– №6.–С.232-235.
7. Mikhailov I.F. X-Ray Fluorescence Determination of Impurity Traces Using the Secondary Irradiator and the Solid-State Detector / I.F. Mikhailov, А.А. Батури, L.P. Fomina//Functional Materials.–2010.– Vol.17, No.1.– P.127-130.
8. Рентгеновский абсорбционный анализ следов тяжелых металлов в жидкостях / И.Ф. Михайлов, А.А. Батури, Л.П. Фомина, И.В. Михайлова // Экология и промышленность.–2007.– № 2.– С.38-41.

9. Комплексное исследование фазового состава и структуры пористых стеклокристаллических материалов/ М.И. Рыщенко, Л.А. Михеенко, Л.П. Щукина, А.А. Батури́н // Стекло и керамика.–2003.– №6.–С. 9-11.

10. Михайлов И.Ф. Рентгеновский анализ содержания железа в порошковых пробах руды без пробоподготовки / И.Ф.Михайлов, А.А. Батури́н, Р.И. Сафронов // Литьё Украины.–2007.–№1.– С.77.

11. Батури́н А.А. Определение величины формфактора молекулы фуллерена C₆₀ по зависимости рентгеновского коэффициента отражения от номера порядка отражения/ И.Ф. Михайлов, В.Е. Пуха, А.А. Батури́н, Л.П. Фомина // Фізика і технологія тонких плівок: матеріали ІХ Міжнародної конференції, 19-24 тр.,2003р: мат. конф. – Івано-Франківськ: Гостинець,2003.–Т.1.–С.96.

12. Батури́н А.А. Самоорганизация процесса роста фуллерена в квазизамкнутом объеме / В.Е. Пуха, А.А. Батури́н, И.Ф. Михайлов // Нелинейные процессы и проблемы самоорганизации в современном материаловедении: материалы V Международной конференции, 3-5 окт., 2004г. : мат. конф. –Воронеж: ВГТУ 2004.– Том 1.–С.165.

13. Батури́н А.А. Новые монохроматоры рентгеновского излучения на основе эпитаксиальных слоев фуллерита C₆₀/ А.А. Батури́н, В.Е. Пуха // Фізика і технологія тонких плівок: матеріали Ювілейної Х Міжнародної конференції, 16-21 тр. 2005р. : мат. конф. – Івано-Франківськ: Гостинець,2005.–Т.1.–С.114.

14. Батури́н А.А. Определение содержания углерода в стали по смещению комптоновского пика/ А.А. Батури́н, И.Ф. Михайлов, С.С. Борисова, Л.П. Фомина // Фізичні явища в твердих тілах: матеріали 7-ї Міжнародної конференції, 14-15 гр. 2005 р. : мат. конф. – Харків: ХНУ ім. В.Н.Каразіна, 2005. – С. 38.

АНОТАЦІЯ

Батури́н О.А. Розробка рентгенооптичних схем для аналізу складу за спектрами флуоресценції та комптонівського розсіяння. – Рукопис

Дисертація на здобуття вченого ступеню кандидата фізико-математичних наук за спеціальністю 01.04.01 – фізика приладів, елементів та систем. – Сумський державний університет, Суми, 2010.

Дисертація присвячена проблемі розширення аналітичних можливостей рентгеноспектральної апаратури. Створені модифіковані вузли апаратури та механізмів, зокрема, модернізована схема Брегга-Соллера, яка дозволяє провадити вимірювання хімічних елементів від В(№5) до U(№92). Виведено критерій вибору матеріалів для створення кристалів-аналізаторів. Вперше досліджено досконалість структури та спектральні характеристики епітаксіальних шарів фуллериту C₆₀. Для прецизійного вимірювання ефекту Комптона розроблена кристал-дифракційна схема з флуоресцентним анодом. Виявлене монотонне зміщення на 70 еВ піку непружного розсіяння для сталі при підвищенні вмісту вуглецю від 0,03 до 1,10 % мас, що пояснюється ефектом Комптона на зв'язаних електронах. Розроблені рентгенооптичні схеми, елементи, що диспергують, та методики аналізу застосовані у роботі вітчизняного рентгенофлуоресцентного спектрометра «СПРУТ».

Ключові слова: рентгенофлуоресцентний аналіз, рентгенооптичні схеми, спектральне розділення, коефіцієнт відбиття, рентгенівські дзеркала, кристал-аналізатор.

АННОТАЦІЯ

Батурин А.А. Разработка рентгенооптических схем для анализа состава по спектрам флуоресценции и комптоновского рассеяния.- Рукопись

Диссертация на соискание ученой степени кандидата физико-математических наук по специальности 01.04.01 – физика приборов, элементов и систем. - Сумской государственной университет, Сумы, 2010.

Диссертация посвящена проблеме расширения аналитических возможностей рентгеноспектральной аппаратуры. В процессе исследования были определены теоретические возможности улучшения основных характеристик узлов и механизмов рентгеноспектральной аппаратуры. Проведены исследования по использованию новых материалов в различных блоках спектрометра, для улучшения его аналитических возможностей. Созданы модифицированные узлы аппаратуры и механизмов. Разработаны методики для решения различных научно-технических задач: определение углерода в сталях на портативной рентгеноспектральной аппаратуре; экспресс-методика бесконтактного определения величины теплотворной способности топлива; измерения порошковых проб железной руды без пробоподготовки. Создана экспериментальная установка, позволяющая проводить измерения химических элементов от В(№5) до U(№92). Для спектрометра, работающего по модернизированной схеме Брэгга-Соллера, в качестве диспергирующих элементов были выбраны:

- графит для диапазона длин волн $0,035 \div 0,40$ нм;
- для диапазона $0,40 \div 1,2$ нм короткопериодные рентгеновские зеркала Мо- V_4C и эпитаксиальные пленки фуллерита C_{60} ;
- для диапазона $1,2 \div 6,9$ нм рентгеновские зеркала Со-С.

На основе кинематической теории рассеяния рентгеновских лучей выведен критерий выбора материалов для создания кристаллов-анализаторов с высоким коэффициентом отражения.

Впервые исследовано совершенство структуры и спектральные характеристики эпитаксиальных слоев фуллерита C_{60} . Показано, что в диапазоне длин волн $0,40 \div 0,72$ нм по спектральному разрешению и коэффициенту отражения фуллерит превосходит традиционный RbAP; возможно двукратное повышение коэффициента отражения фуллерита при удалении 2 ат. % кислорода из октаэдрических междуузлий.

Для новых короткопериодных рентгеновских зеркал Мо- V_4C в диапазоне длин волн $0,40 \div 1,19$ нм установлено, что $12 \div 15$ кратное снижение коэффициента отражения при уменьшении их периода d от 2,92 до 1,32 нм обусловлено структурной причиной: шероховатостью межслоевых границ, достигающей 0,3 нм. Найден узкий диапазон значений $d = 2,40 \div 2,95$ нм, в котором для аналитических линий элементов третьего периода таблицы

Менделеева с помощью зеркал Mo-B₄C удается получить трехкратный выигрыш в интенсивности по сравнению с RbAP.

Доказана возможность измерения содержания углерода в низколегированных сталях на портативном рентгенофлуоресцентном спектрометре при оптимизации рентгенооптической схемы по фоновому сигналу. В диапазоне массовых долей 0,1 ÷ 1,5 % абсолютная погрешность измерения составляет 0,077 %мас.

Для прецизионного измерения эффекта Комптона разработана кристалл-дифракционная схема с флуоресцентным анодом, обеспечивающая сохранение 6 ÷ 9 % интенсивности линий и 3 ÷ 10 кратный выигрыш в их контрастности. Реализованы измерения содержания легких элементов методом калибровки по соотношению пиков когерентного и некогерентного рассеяния. Выявлено монотонное смещение на 70 эВ пика неупругого рассеяния для стали при увеличении содержания углерода от 0,03 до 1,1% мас, что объясняется эффектом Комптона на связанных электронах.

Разработанные рентгенооптические схемы, диспергирующие элементы и методики анализа применены в работе отечественного рентгенофлуоресцентного спектрометра «СПРУТ».

Ключевые слова: рентгенофлуоресцентный анализ, рентгенооптические схемы, спектральное разрешение, коэффициент отражения, рентгеновские зеркала, кристалл-анализатор.

ABSTRACT

Baturin A.A. Development of X-Ray Schemes for Composition Analysis by Fluorescence and Compton Scattering Spectra. – Manuscript

Thesis on the scientific degree of candidate of physical and mathematical sciences on the specialty of 01.04.01 – Physics of instruments, components, and systems.- Sumy State University, Sumy, 2010.

The thesis is devoted to the problem of expansion of X-ray spectral apparatus analytical abilities. The modified units of the apparatus and mechanisms were made, in particular, modified Bragg-Soller scheme which allows measuring chemical elements from B (No5) to U (No92). The selection criterion for crystals-analyzers material was derived. For the first time, the structure perfection and spectral characteristics of C₆₀ fullerite epitaxial layers were studied. For precision measurements of Compton effect, the crystal-diffraction scheme with fluorescent anode was developed. The inelastic scattering peak monotonic shift up to 70 eV was revealed in steels with carbon content increase from 0.03 to 1.10 % mass, that was explained by Compton effect on the bound electrons.

The developed X-ray schemes, dispersive elements, and analysis techniques were applied in the domestic X-ray fluorescent spectrometer “SPRUT”.

Key words: X-ray fluorescent analysis, X-ray optic schemes, reflectivity, spectral resolution, X-ray mirrors, crystal-analyzer.