

СИНТЕЗ ІНВАНТНОЇ ДО ЗБУРЕНЬ СИСТЕМИ УПРАВЛІННЯ З ВИКОРИСТАННЯМ МАТНСАД

Викладач Худолей Г. М., студ.Штупун Д., Сподах К., ШІСумДУ

Синтез є найважливішим етапом проектування систем управління, основним і найбільш важливим етапом застосування результатів, отриманих теорією автоматичного управління, котра сьогодні дозволяє створити систему автоматичного управління (САУ) практично для будь-якого об'єкту [2]. Але чим вище є вимоги до якості управління, тим більше складною і дорогою буде система. Тому при створенні САУ завжди прагнуть знайти розумний компроміс між якістю регулювання і витратами на створення системи.

При проектуванні систем управління об'єктами, які характеризуються значною інерційністю і наявністю зовнішніх збурень, одноконтурні САУ з типовими законами регулювання не завжди в змозі забезпечити необхідну якість управління. Одним із способів її покращення є ускладнення структури САУ, що дозволяє обійтися простим асортиментом засобів автоматизації [1].

В тих випадках, коли в об'єкті управління можна виділити і проконтролювати одне найбільш впливове збурення, ефективним способом покращення якості процесів регулювання може стати використання принципу компенсації збурень одночасно із замиканням системи зворотним зв'язком [1], як це показано на рис. 1.

Виконання умови повної інваріантності такої системи до збурень можливо в разі реалізації ідеального компенсатора в вигляді передаточної функції

$$W_{кид}(s) = \frac{W_{оф}(s)}{W_{обу}(s)W_p(s)}, \quad (1)$$

яку, як правило, технічно неможливо реалізувати.

Задачу можна вирішити, якщо замість ідеального компенсатора

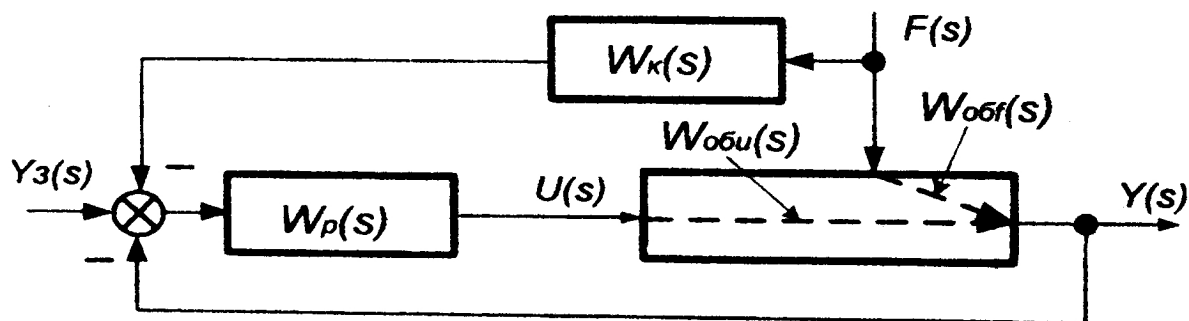


Рис. 1 - Структурна схема замкнутої САУ с компенсацією збурення

використати реальний, наприклад в вигляді реальної ланки, що диференціює, поставивши вимоги компенсації впливу збурення не у всьому діапазоні частот, а в деякому найбільш значимому для замкнутої системи.

При розробці методики розрахунку реального компенсатора можна використати той факт, що амплітудо частотна характеристика замкнутої системи (яка, до речі, не залежить від властивостей компенсатора) завжди має екстремум в області деяких частот, які є робочими частотами системи. Якщо тепер знайти такі настроювання компенсатора, що буде виконана умова балансу фаз та амплітуд компенсатора та замкнутої системи якраз на цій робочій частоті, то в цій області частот буде забезпечена повна інваріантність системи до збурень.

Таким чином, методика розрахунку системи автоматичного управління, інваріантної до одного з сигналів збурення в області найбільш значимих робочих частот буде складатись з таких кроків:

1. Структурно-параметричний синтез замкнутої частини системи, що забезпечує необхідну якість процесів регулювання по каналу завдання, з використанням одного з відомих методів.
2. Визначення робочої частоти замкнутої системи управління.
3. Розрахунок параметрів настроювань реального компенсатора за умови дотримання балансу фаз та амплітуд на робочій частоті.

Для перевірки дієвості методу синтезу авторами була розроблена система управління рівня води в резервуарі з компенсацією збурень від зміни розходу (рис. 2).

Математичну модель об'єкту управління було отримано аналітичним методом з подальшою лінеаризацією. Було показано, що об'єкт управління як по каналу завдання, так і по каналу збурення є аперіодичною ланкою першого порядку з однаковим інерційним властивостям та різним коефіцієнтами підсилення. Рівність постійних часу не є найкращими умовами для

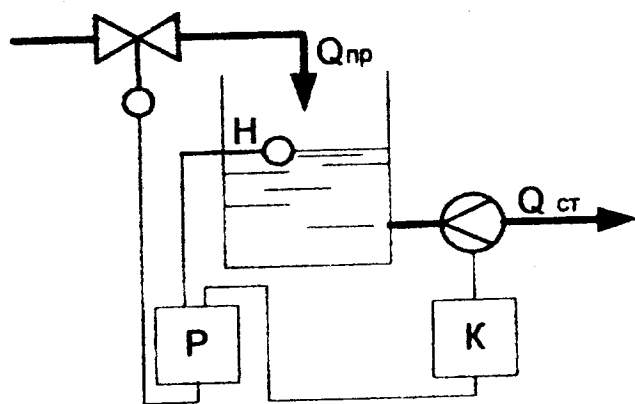


Рис. 2 - Схема САУ з компенсацією впливу збурювання:

Р - основний регулятор рівня; К - компенсатор коливань навантаження

використання компенсаційного методу, але тим цікавіші можливі результати.

Для забезпечення нульової статичної похибки в основному контурі використаний ПІ-регулятор, настроювання якого за умови 20% перерегулювання було виконано з використанням формульного методу.

Для розрахунку параметрів настроювань компенсатора була використана наведена вище методика, для реалізації якої була розроблена програма розрахунків з використанням математичного пакету MathCAD. В якості компенсатора взята реальна ланка, що диференціює.

За результатами розрахунків було проведено імітаційне моделювання. Структурна схема моделювання представлена на рис. 3, а результати імітаційного моделювання на графіках рис. 4.

Результати імітаційного моделювання показують, що

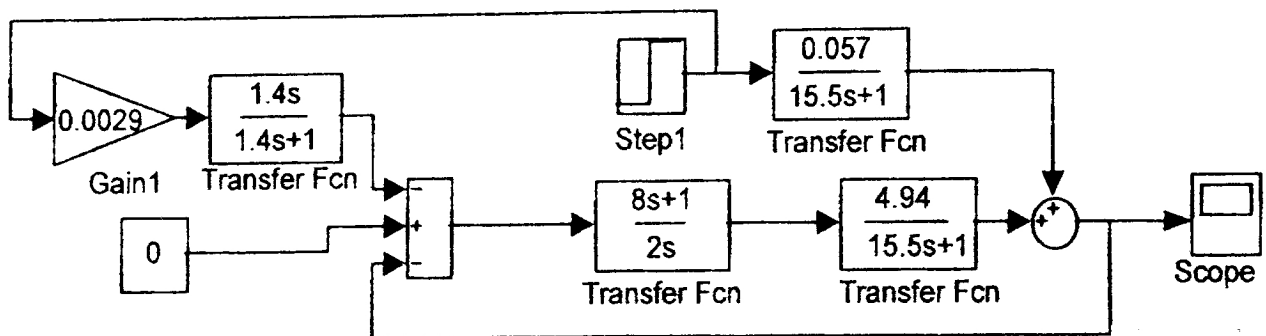


Рис. 3 - Структурна схема моделювання системи управління з компенсацією збурення

використання компенсатора, розрахованого по наведеній методиці дає можливість суттєво зменшити лише перерегулювання, а час перехідного процесу остається без зніни.

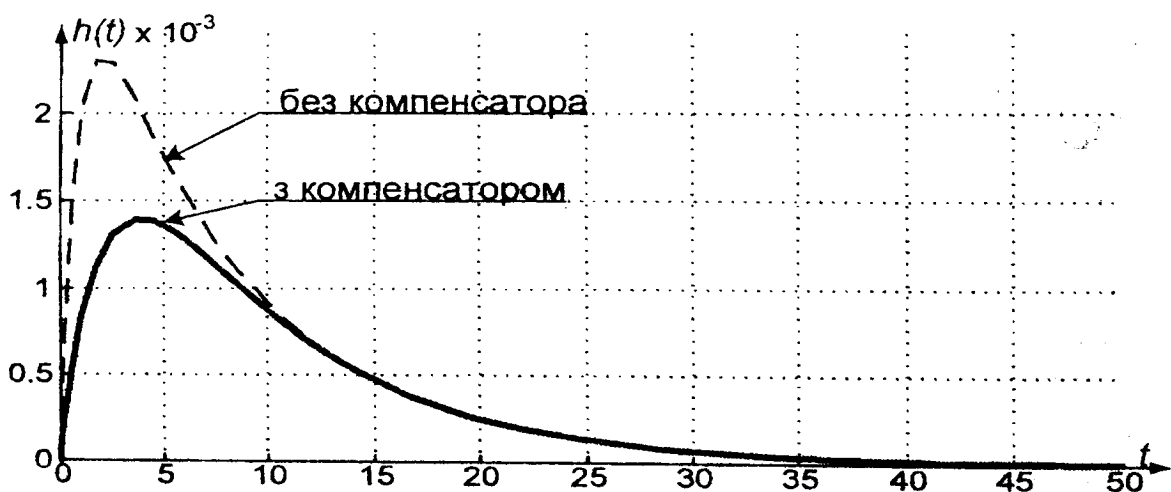


Рис. 4 - Перехідні характеристики системи управління по збуренню

1. Ротач В.Я. Расчет динамики промышленных автоматических систем регулирования / В.Я. Ротач; - М.: Энергия, 1973.- 440с.
2. Мирошник И.В. Теория автоматического управления. Учебное пособие для вузов. -СПб.: Питер, 2005. - 336 с.

УСТРОЙСТВО ИЗМЕРЕНИЯ ПАРАМЕТРОВ ИНФРАКРАСНЫХ ИМПУЛЬСОВ

Преп., к.т.н. Лепихов А.И., студ. Василенко О., КИ СумГУ

При испытаниях систем локализации взрывов метана и угольной пыли в шахтах, для определения быстродействия датчиков пламени, часто используют имитаторы вспышек метановоздушной смеси, выполненные на основе импульсных газоразрядных ламп.

При срабатывании импульсной газоразрядной лампы образуется мощный электромагнитный импульс, который может вызвать неконтролируемый запуск измерительной аппаратуры.

Для измерения параметров инфракрасных импульсов в КСумДУ разработан измерительный комплекс состоящий из оптического датчика, интерфейсного блока, компьютера и программы для обработки сигналов с оптического датчика..

Оптический датчик содержит электронную плату с установленным на ней усилителем сигнала фотодиода. Для уменьшения влияния окружающей среды фотодиод включен в режиме короткого замыкания. С целью защиты от импульсных помех электронная схема установлена в заземляемом металлическом корпусе. Цепи питания защищены сапресором.

Передача сигнала осуществляется по экранированной витой паре. Для формирования импульсов был применен операционный усилитель LM324N, а на выходе датчика – усилитель с дифференциальным выходом DS9638. Сигнал передается от установки до измерительного прибора по витой паре.

Использование витой пары в данном случае обусловлено тем, что электромагнитное поле наводит электрический ток в проводниках и образуется вокруг проводника при протекании по нему электрического тока. Взаимодействие между электромагнитными полями и токонесущими проводниками может оказывать отрицательное воздействие на качество и четкость передачи сигнала.

В обоих же проводниках сбалансированной пары электромагнитные помехи наводят одинаковые по амплитуде сигналы,