

кодові послідовності імпульсів по одній парі дротів. Зміна чутливості

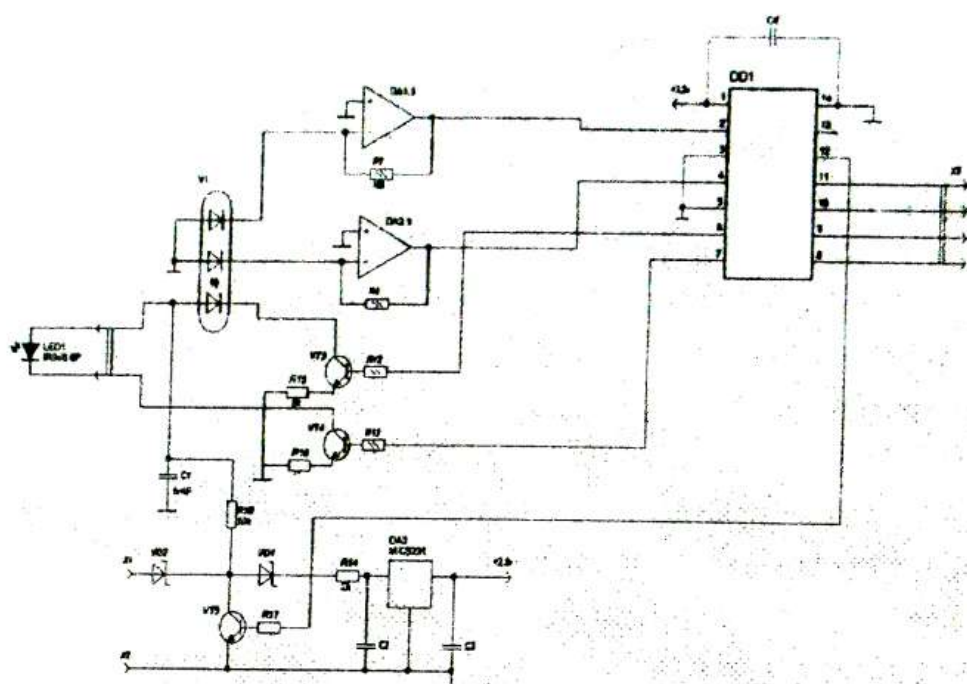


Рисунок 1 - Електрична схема детектора полум'я

в процесі експлуатації контролюється по зміні амплітуди реакції на контрольний імпульс. Без суттєвого ускладнення схеми вдалося ввести контроль запилення вікна фотоприймача, а амплітуду контрольних імпульсів істотно знизити, що забезпечило знижене енергоспоживання датчика.

1. Лепихов А.И., Манжос Ю. В., *Способы и средства безопасных и здоровых условий труда в угольных шахтах* 1-23, 81(2009).

## ГРАФЕНОВІ ІОНІСТОРИ ЯК ПЕРСПЕКТИВА РОЗВИТКУ ЕЛЕКТРОМОБІЛІВ

Волков С.О., студент  
Політехнічний технікум КІСумДУ

Графен - це кристал вуглецю з двохмірною гексагональною кристалічною решіткою. Відомо, що він володіє унікальними фізичними властивостями і, зокрема, не має у своїй зонній структурі забороненої зони. На сьогодні використовуються наступні методи отримання графену: механічний, хімічний, радіочастотне плазмохімічне осадження із газової фази та ріст при високому тиску

та температури.

У даній роботі був проведений аналіз доцільності використання графенових іоністорів як енергоємних елементів для тяглових двигунів електромобільного транспорту. Питома енергоємність графенових іоністорів складає 32 Вт-год/кг, а свинцево-кислотних акумуляторів (для порівняння) 30-40 Вт-год/кг. Було проведено розрахунки вартості кілометра шляху, пройденого автомобілем (ВАЗ 2110) та сучасним електромобілем. У першому випадку вона становить 83 копійки, а у другому – 4 копійки.

Перевагами використання графенових іоністорів є екологічність виготовлення та утилізації, можливість швидко заряджатися та віддавати струм, більший ККД заряду іоністора, термостабільність, компактність, більший порівняно зі звичайними акумуляторами ресурс циклів перезаряду та невелика вага.

Недоліками використання графенових іоністорів є відсутність промислових методів отримання цього матеріалу та значна пульсація струму живлення.

На основі розрахункових даних можна зробити висновок, що використання графенових іоністорів на електромобільному транспорті сприяє значному здешевленню та усуненню головного недоліку сучасних електромобілів – малий запас ходу та велика тривалість перезарядження енергоємних елементів.

Керівник: Шуляк М.С., викладач

## OLED-ДИСПЛЕЇ ЯК ЕКОНОМІЧНЕ ДЖЕРЕЛО ОСВІТЛЕННЯ

Буренко О.В., студент

Політехнічний технікум КІ СумДУ

Для створення OLED-дисплеїв використовують тонкоплівкові багатошарові структури на основі органічних сполук. Принцип дії таких пристроїв полягає в наступному. Під дією електростатичних сил електрони і дірки рухаються назустріч один до одного (емісійний шар отримує негативний заряд, а провідний шар залишається позитивним). Рекомбінація відбувається ближче до емісійного шару, оскільки в органічних напівпровідниках дірки більш рухливі, ніж електрони. При