

УДК 66.099.2

## РОЗРОБКА МЕТОДИКИ ІНЖЕНЕРНОГО РОЗРАХУНКУ ЕНЕРГОЕФЕКТИВНИХ АБСОРБЕРІВ З МАСООБМІННО-СЕПАРАЦІЙНИМИ КОНТАКТНИМИ СТУПЕНЯМИ

Артюхов А.Є., канд. техн. наук, старший викладач,

Ляпощенко О.О., канд. техн. наук, доцент,

Коробченко К.В., магістр,

Смілянська О.Ю., студентка

Сумський державний університет, м. Суми

*Проаналізовано існуючі конструкції вихрових контактних пристроїв. Досліджено вплив конструктивних і технологічних параметрів вихрових контактних елементів на гідродинаміку потоків. Внесені уточнення в існуючу методику інженерного розрахунку абсорберів колонного типу.*

*The existing constructions of vortex contact devices are analyzed. The influence of structural and technological parameters of vortex elements to the hydrodynamics of contact flows is investigated. The clarifications of the existing methods of engineering calculation of absorber column are made.*

Ключові слова: абсорбер, прямотечіно-відцентровий, гідравлічний опір, інженерний розрахунок.

Важливим фактором при проектуванні колонних апаратів є гідродинаміка руху потоків в межах контактної масообмінної ступені і між ступенями [1]. Використання контактних пристроїв прямотечіно-відцентрового типу, дія яких заснована на використанні високотурбулізованих потоків, дозволяє збільшити швидкість масопередачі і поверхню контакту фаз, значно зменшити бризкоунесення і гідравлічний опір масообмінної тарілки [2]. Зменшення матеріальних і енергетичних витрат на виготовлення продукції також можливе шляхом впровадження вихрових масообмінно-сепараційних елементів [3].

Питання вибору оптимальної конструкції вихрових контактних пристроїв вже розглядалося раніше. Геометричні розміри контактної патрубку для специфічних процесів тепло- і масообміну обґрунтовані в роботі [4], а порівняння ефективності завихрювальних елементів різних конструкцій представлені в роботі [5]. Проте такі дані про вибір оптимальної конструкції вихрових контактних пристроїв не є універсальними і стосовно абсорбційних процесів їх не можна використовувати в повній мірі. Тому метою роботи є визначення оптимальних конструктивних параметрів масообмінно-сепараційного елемента та контактних секцій абсорбера, що працює з використанням принципів вихрових потоків, а також визначення оптимального гідродинамічного режиму руху потоків у колонному апараті за результатами експерименту й комп'ютерного моделювання [6].

Пріоритетними напрямками роботи є дослідження гідродинаміки масообмінно-сепараційних елементів з вихровими потоками та визначення оптимальних конструктивних параметрів масообмінно-сепараційного елемента.

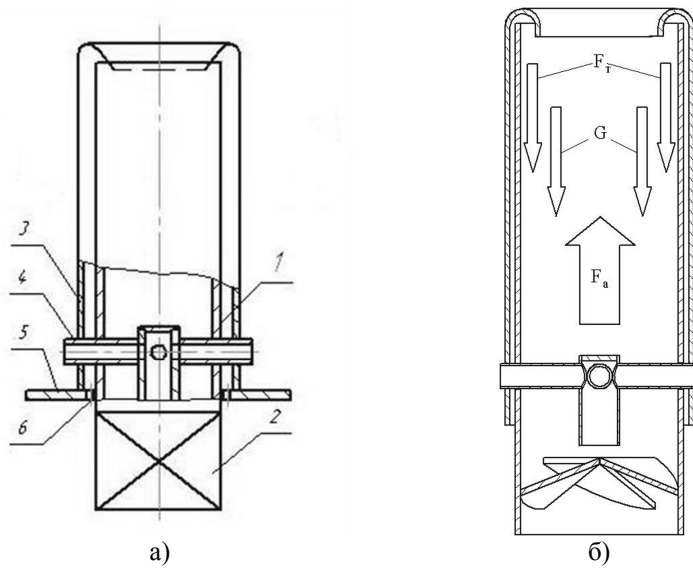
Для визначення оптимальної конструкції контактної частини було проведено ряд досліджень на експериментальній установці, комп'ютерне моделювання та інженерні розрахунки. В результаті отримані наступні висновки щодо основних конструктивних параметрів контактної частини (рис. 1 а):

— кількість завихрювальних елементів, з яких складається завихрювач 2, значно впливає на ступінь завихрювання потоку і на розподіл швидкостей газового і рідинного потоків по висоті контактної патрубку. За результатами комп'ютерного моделювання максимальній ступені завихрювання і максимальній швидкості потоку відповідає циліндричний патрубок 1, у нижній частині якого розташований завихрювач 2, який складається з чотирьох завихрювальних елементів, що розташовані під кутом  $30^\circ$  до горизонтальної площини.

— висота контактної патрубку 1 залежить від впливу на газорідний потік сили тертя  $F_m$ , сили тяжіння  $G$  і сили аеродинамічного опору газового потоку  $F_a$  (рис. 1 б). Якщо сума сил тяжіння і тертя більша за аеродинамічну силу, то в контактній частині створюється гідродинамічна ситуація, при якій неможливий процес розділення газорідної суміші, ефективність такого режиму мінімальна. Якщо сума сил тяжіння і тертя буде меншою за аеродинамічну силу, то спостерігатиметься значне бризкоунесення. Тому висота патрубку 1 базується на урівноваженні сили тертя, сили тяжіння і аеродинамічної сили.

— плівкоз'ємник 3 з зовнішньої частини патрубку подовжується до полотна масообмінної тарілки 5, у якому в зазорі між патрубком і плівкоз'ємником виконуються чотири сегментні отвори 6 для зливу рідини з кутом розкриття  $40^\circ$ . Висота плівкоз'ємника залежить від висоти патрубку.

— за результатами комп'ютерного моделювання доцільно подавати рідину в контактний патрубков рівномірно — одразу з чотирьох сторін, що можна забезпечити за допомогою трубки для подачі рідини.

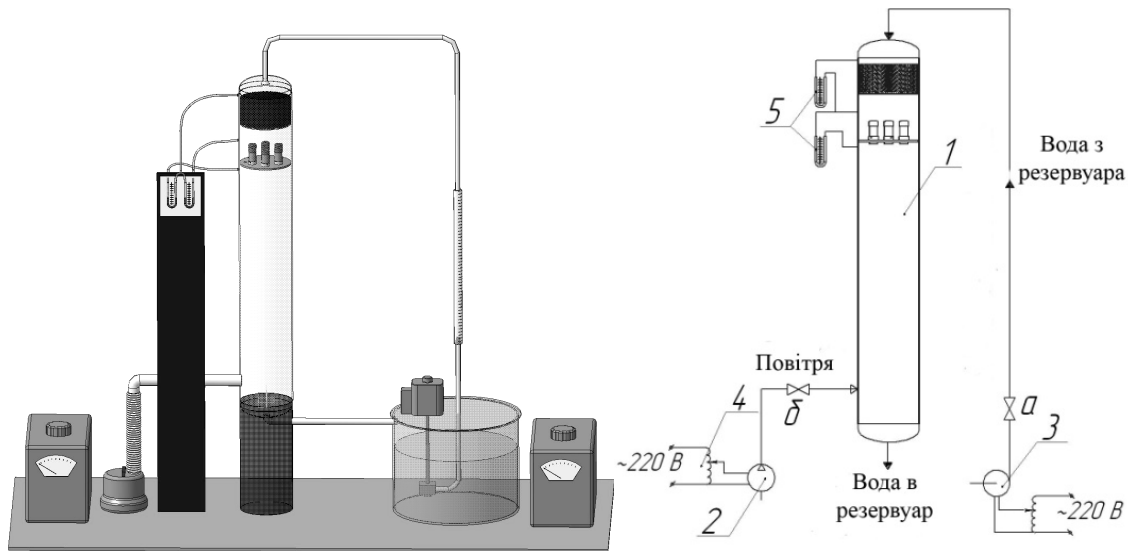


*a* – конструкція; *б* – план сил

**Рисунок 1 –  
Прямотечійно-  
відцентровий елемент**

Для проведення експериментів з метою дослідження гідродинамічних режимів проведення процесу масообміну в колоні з вихровими масообмінно-сепараційними елементами спроектовано і виготовлено експериментальну установку колонного апарату з тарілкою з контактними елементами прямотечійно-

відцентрового типу. 3D модель і принципова схема установки представлені на рис. 2.



*1* — колонний апарат, *2* — газодувка, *3* — насос, *4* — електротрансформатор, *5* — дифманометри

**Рисунок 2 — 3D модель та принципова схема експериментальної установки**

За допомогою газодувки 2 моделі ВД-2 повітря навколишнього середовища подається в нижню частину колонного апарату 1. У верхню частину колони 1 подається поглинач з резервуару за допомогою зануреного в резервуар з водою насоса 3 моделі МШ-4 з електродвигуном. Витрата газу та поглинач регулюються за допомогою електротрансформаторів 4. Витрата газу визначається за показаннями дифманометра 5, а витрата поглинач — за показаннями ротаметра. Потік повітря піднімається знизу вгору по колоні і контактує з потоком поглинач на тарілках з масообмінно-сепараційними елементами прямотечійно-відцентрового типу. Головною частиною експериментального стенду є тарілка з прямотечійно-відцентровими елементами, фотографія та 3D модель якої представлені на рис. 3.

Розроблена експериментальна установка дозволяє проводити ряд досліджень по вивченню гідродинаміки контактних прямотечійно-відцентрових елементів і гідродинамічних режимів проведення процесу масообміну в абсорбері.

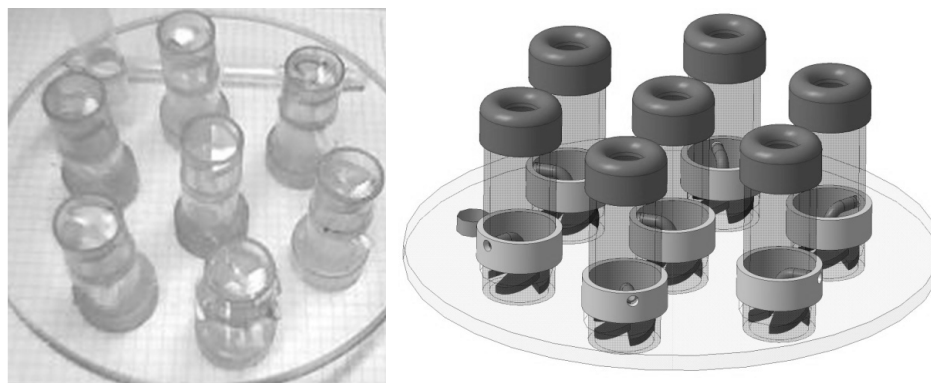


Рисунок 3 – Фотографія та 3D модель контактної тарілки з прямиотейно-відцентровими елементами

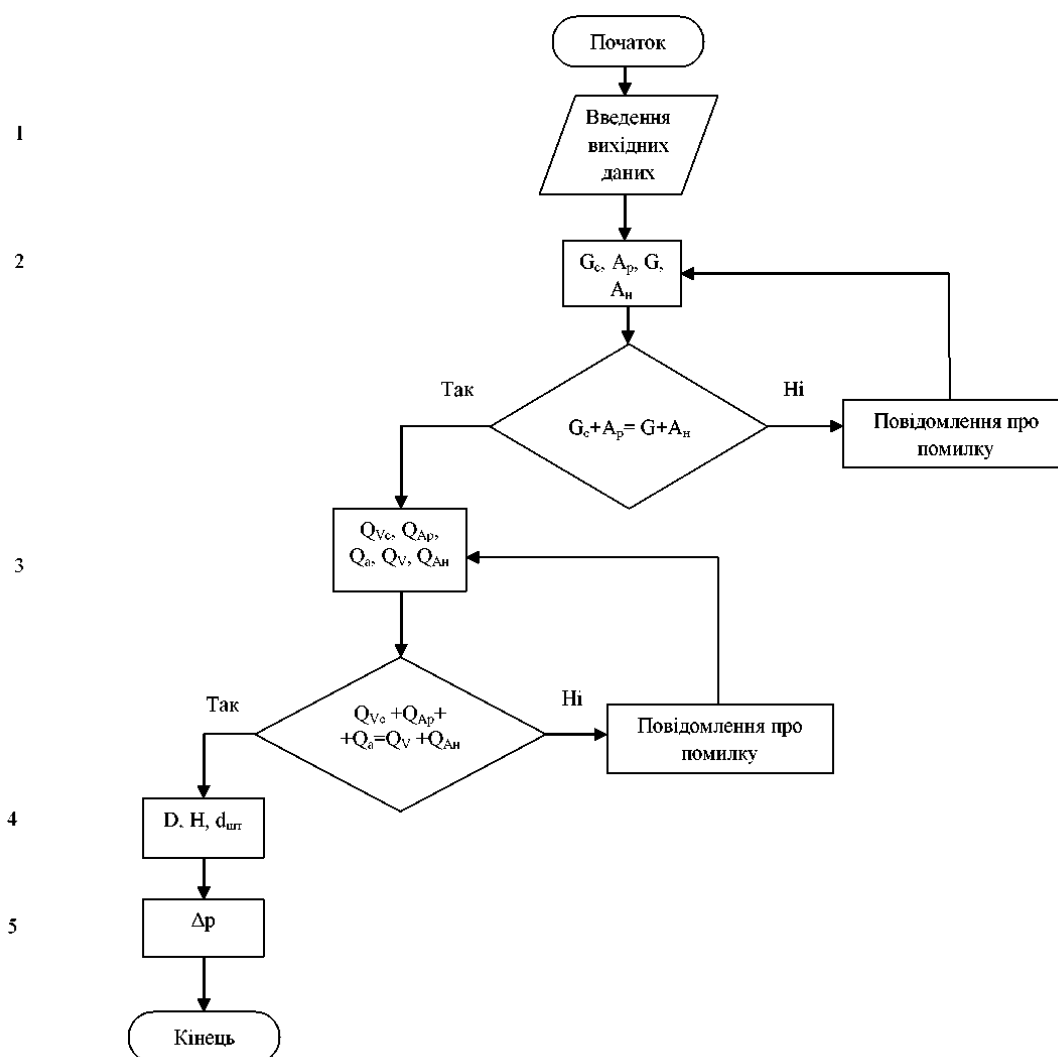


Рисунок 4 – Алгоритм інженерного розрахунку процесу очищення природного газу і геометричних характеристик абсорбера

Основні етапи інженерного розрахунку процесу очищення природного газу і геометричних характеристик абсорбера (рис. 4):

1. Завдання початкових даних та вибір технологічних параметрів проведення процесу масообміну (склад газу та регенованого розчину поглиначя, температури газової суміші на вході та регенованого

розчину поглинач, тиск в апараті, кількість газу при нормальних умовах).

2. Матеріальний баланс абсорбера:  $G_c$  – витрата сирого газу;  $A_p$  – витрата регенованого розчину поглинач;  $G$  – витрата очищеного газу;  $A_n$  – витрата насиченого розчину поглинач.

3. Тепловий баланс абсорбера:  $Q_{Vc}$  – прихід тепла з початковою газовою сумішшю;  $Q_{Ap}$  – прихід тепла з регенованим розчином поглинач;  $Q_a$  – виділення тепла при абсорбції кислих компонентів;  $Q_V$  – витрата тепла з очищеним газом;  $Q_{An}$  – витрата тепла з насиченим розчином поглинач.

4. Конструктивний розрахунок абсорбера: розрахунок діаметра  $D$  та висоти  $H$  абсорбера, а також діаметрів штуцерів  $d$ .

5. Розрахунок гідравлічного опору апарату  $\Delta p$ .

Сумісний аналіз результатів експериментальних досліджень і комп'ютерного моделювання дозволяє вносити наступні корективи в існуючу методику інженерного розрахунку абсорберів з масообмінно-сепараційними контактними ступенями:

— при завданні початкових даних та виборі технологічних параметрів проведення процесу масообміну співвідношення газової і рідкої фаз для кожного режиму проведення процесу обирається на підставі результатів експерименту.

— в процесі конструктивного розрахунку абсорбера висота абсорбера розраховується в залежності від висоти масообмінної тарілки з прямотечіно-відцентровими елементами та кількості і висоти шарів структурованої насадки, що визначені за результатами комп'ютерного моделювання.

— під час розрахунку гідравлічного опору апарату однією із складових загального опору є опір тарілок з прямотечіно-відцентровими елементами, визначений за результатами експерименту.

За результатами комп'ютерного моделювання та експериментальних досліджень можна зробити наступні висновки:

— за оптимальну конструкцію масообмінно-сепараційного елемента слід вважати циліндричний патрубком, у нижній частині якого розташовується завихрювач, що складається з чотирьох завихрювальних елементів, розміщених під кутом  $30^\circ$  до горизонтальної площини; з зовнішньої частини патрубка плівкоз'ємник продовжується до полотна масообмінної тарілки, у якому в зазорі між патрубком і плівкоз'ємником виконуються чотири сегментні отвори для зливу рідини з кутом розкриття  $40^\circ$ ; рідина в патрубок подається з чотирьох сторін за допомогою трубки для подачі рідини.

— висота масообмінно-сепараційного елемента базується на урівноваженні трьох сил, що діють на газорідинний потік: сили тертя, тяжіння і аеродинамічної сили.

— виділено гідродинамічні режими руху потоків в межах масообмінно-сепараційної секції. Оптимальним є режим, під час якого весь потік рідини диспергується потоком газу, злив рідини по внутрішній стінці патрубка відсутній. Потік газу через шар рідини проходить з максимальним вихроутворенням.

— внесені корективи щодо розрахунку абсорберів: висота колонного апарату залежить від висоти масообмінної тарілки з прямотечіно-відцентровими елементами та висоти шару структурованої насадки; складовою для розрахунку гідравлічного опору апарату є гідравлічний опір тарілок з прямотечіно-відцентровими елементами.

### Література

1. Коробченко К.В. Гидродинамика аппаратов с вихревыми и высокотурбулизированными потоками / Коробченко К.В., Артюхов А.Е., Ляпощенко А.А., Склабинский В.И. / Наукові праці ОНАХТ. – Одеса. – 2010. – Випуск 37. – С. 310–315.
2. Смілянська О.Ю. Вдосконалення конструкції контактних пристроїв з масообмінно-сепараційними елементами / Артюхов А.Є., Смілянська О.Ю., Михайловський Я.Е. / Матеріали науково-технічної конференції викладачів, співробітників, аспірантів і студентів факультету технічних систем та енергоефективних технологій «Сучасні технології в промисловому виробництві» – Суми: СумДУ. – 2011. – Ч. I. – С. 103.
3. Купавых А.Б. Технология осушки газа с применением вихревых аппаратов. / В сб.: XVIII творческая конференция, III научно-техническая выставка молодых ученых и специалистов – Уфа: АНК «Башнефть» 1999. С. 19.
4. Балыбердин А.С. Разработка и исследование вихревых контактных устройств с активным теплообменом в зоне контакта фаз / Петров В.И., Балыбердин А.С., Махоткин И.А. / Вестник Казанского технологического университета – Казань КГТУ, 2006. – С. 52–56.
5. Н.А. Войнов. Вихревые контактные ступени для ректификации / Н.А. Войнов, Н.А. Николаев, А.В. Кустод, А.Н. Николаев, Д.В. Тароватый / Химия растительного сырья. – 2008. – № 3. – С. 173–184.
6. Коробченко К.В. Дослідження технологічних та конструктивних параметрів роботи багатофункціональних абсорберів / Артюхов А.Є., Коробченко К.В., Ляпощенко О.О. / Хімія та хімічні технології: Матеріали I міжнародної конференції молодих вчених ССТ 2010. – Львів. – 2010. – С. 96–97.