

Міністерство освіти і науки, молоді та спорту України
Національний технічний університет України
«Київський політехнічний інститут»
Механіко-машинобудівний інститут НТУУ «КПІ»
Академія пожежної безпеки ім. Героїв Чорнобиля МНС України
НДІ прикладних проблем гідроаеродинаміки
і теплообміну НТУУ «КПІ»
Інститут гідромеханіки НАН України
Спілка інженерів-механіків НТУУ «КПІ»
Академія наук вищої освіти України
Авіаційний науково-технічний комплекс ім. О.К. Антонова
Вроцлавський технологічний університет (Польща)



**Матеріали
XVII МІЖНАРОДНОЇ
НАУКОВО-ТЕХНІЧНОЇ
КОНФЕРЕНЦІЇ**



**ГІДРОАЕРОМЕХАНІКА
В ІНЖЕНЕРНІЙ ПРАКТИЦІ**

**17-20 квітня 2012 року
м. Черкаси, Україна**

Секція 3
«ГІДРАВЛІЧНІ І ПНЕВМАТИЧНІ МАШИНИ,
ГІДРОПЕРЕДАЧІ»

<i>Федориненко Д.Ю., Бойко С.В., Сапон С.П.</i> Пошук просторової функції тиску в регульованому радіальному гідростатичному підшипнику засобами системи COSMOSFLOWWORKS.....	133
<i>Сихно Ю.О., Сихно Є.Ю., Шевченко Я.В.</i> Модернізація та вибір системи живлення гідроопор кривошипа двигуна внутрішнього згорання.....	135
<i>Зайончковский Г.И., Ситников А.Е.</i> Формирование отказов электромагнитных клапанов в условиях воздействия циклических ударных нагрузок.....	136
<i>Неня В.Г., Хованський С.О., Парфененко Ю.В.</i> Теплогідравлічний аналіз гідравлічної мережі тепlopостачання.....	137
<i>Кононенко А.П., Карпушин М.Ю.</i> Особенности рабочего процесса эрлифтов с источниками пневмоэнергии неизменной производительности.....	138
<i>Севостьянов І.В.</i> Перспективні схеми гідроімпульсних машин для потокового віброударного фазового розділення вологих дисперсних матеріалів.....	139
<i>Іскович-Лотоцький Р.Д., Севостьянов І.В., Іванчук Я.В., Любин В.С.</i> Визначення робочих параметрів гідроімпульсного вібропреса для потокового віброударного зневоднення вологих дисперсних матеріалів.....	140
<i>Черкашенко М.В., Салыга Т.С.</i> К вопросу синтеза схем гидропневмоагрегатов.....	141
<i>Гусак О.Г., Лугова С.О., Панченко В.О.</i> Підвищення енергоємності вільновихорового насосу типу «TURO».....	142
<i>Ніколаско Л.М., Котенко О.І., Лугова С.О.</i> Розрахункова модель виникнення та розвитку кавітації в вільновихрових насосах.....	143
<i>Костюк Д.В., Яхно О. М., Стричек Я., Антоняк П.</i> Техника эксперимента по исследованию работы шестеренных насосов.....	143
<i>Струтинський В.Б., Юрчишин О.Я.</i> Визначення випадкових похибок положення заготовки в зоні різання та оцінка їх динамічних складових.....	144
<i>Кушик В.Г.</i> Розширення технологічних можливостей токарних автоматизованих верстатів.....	146
<i>Сьомін Д.О., Rogovий А.С., Мальцев Я.І.</i> Обґрунтування можливостей створення багатоступінчастих вихрекамерних нагнітачів	147
<i>Головка Ю.С.</i> Фільтрування забрудненої рідини об'ємними фільтрами...	148

<i>Кулініч С.П., Чуйко В.П.</i> Модернізація процесу ущільнення головного фланцевого роз'єму циркуляційного насосу ГЦН 195–М.....	149
<i>Іванов М.І., Моторна О.О.</i> Насос-дозатор з додатковим зливним золотником з новою системою керування для гідрооб'ємних систем рульового керування.....	150
<i>Папченко А.И., Волошина А.А., Засядько А.И.</i> Исследование КПД планетарных гидромашин.....	151
<i>Папченко А.И., Волошина А.А., Папченко И.А.</i> Классификация гидромашин с циклоидальной формой вытеснителей.....	152
<i>Богданович В.С., Гапич Л.В., Сотник М.І.</i> Результати аналізу застосування насосного обладнання в системах водозабезпечення.....	153
<i>Гусак О.Г., Каплун І.П., Матвієнко О.А., Оприско М.Б.</i> Вибір геометричних параметрів лопатевої ґратки як визначальний фактор економічності осьового робочого колеса.....	154
<i>Гапич Л.В.</i> Забезпечення закону регулювання параметрів насосної станції за допомогою дроселюючих елементів.....	154
<i>Веселовська Н.Р., Зелінська О.В.</i> Сучасний стан вібраційних машин сільськогосподарського призначення з гідроімпульсним приводом.....	155
<i>Зубченко О.М., Медведський Б.Ю.</i> Пристрій для очищення вихлопних газів ДВЗ.....	157
<i>Кулешков Ю.В.</i> Математическая модель мгновенной подачи шестеренного насоса.....	158
<i>Кузнецов Ю.Н., Самойленко А.В., Хамуйела Ж.А. Герра, Хамуйела Т.А.</i> Применение генетических операторов синтеза для создания и предвидения новых танговых патронов.....	160

Порівняльний аналіз об'ємного і поверхневого фільтроелемента, приведений в даній роботі, підтверджує перевагу першого по терміну служби фільтроелемента, коефіцієнту відфільтровування і динаміці його зміни.

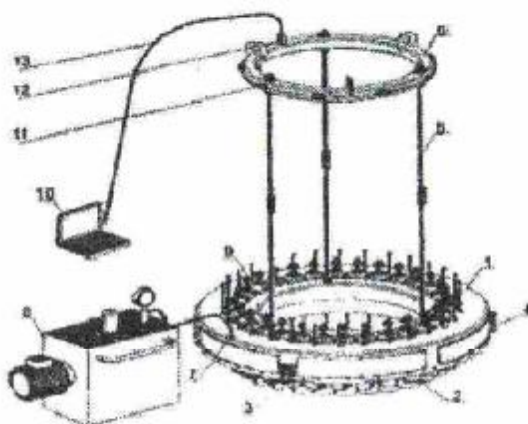
УДК 621.225

МОДЕРНІЗАЦІЯ ПРОЦЕСУ УЩІЛЬНЕННЯ ГОЛОВНОГО ФЛАНЦЕВОГО РОЗ'ЄМУ ЦИРКУЛЯЦІЙНОГО НАСОСУ ГЦН 195 – М

*Кулініч С.П., к.т.н., доц., Чуїко В.П., аспірант,
Сумський державний університет, м. Суми, Україна*

Існує гостра необхідність модернізації процесу ущільнення головного роз'єму насосу більшості вітчизняних АЕС - ГЦН 195-М, що в свою чергу зменшить економічну та ергономічну складову обслуговування обладнання. Розроблено та створено пристрій, що модернізує процес ущільнення роз'ємів корпусів ГЦН.

Технічний результат забезпечується пристроєм, конструкція якого приведена на рис. 1.



1 – кожух, 2 - виконуючий механізм, 3 – колектор, 4- опроні пристрої, 5- штанга, 6- стропове кільце, 7- штуцер, 8 – маслонасосна станція, 9 – контролюючий пристрій, 10 – комп'ютер, 11- пристрій збору інформації, 12 – передавач

Рис. 1. Пристрій для створення зусилля при герметизації фланцевих роз'ємів обладнання

За рахунок одночасного витягу всіх 30 шпильок продовжується міжремонтний період роботи поверхонь ущільнювачів, значно скорочуються радіаційне навантаження на персонал, підвищується якість обтягування і виключається порушення технології герметизації головного роз'єму. Застосування автоматичної системи контролю дозволяє попереджувати створення аварійної ситуації,

пов'язаної з ушкодженням шпильок головного роз'єму за рахунок діагностики стану елементів кріплення.

Пристрій вирішує комплекс проблем, пов'язаних з операціями планового обслуговування та ремонту головного роз'єму ГЦН 195-М.

УДК 629.11.012

НАСОС-ДОЗАТОР З ДОДАТКОВИМ ЗЛИВНИМ ЗОЛОТНИКОМ З НОВОЮ СИСТЕМОЮ КЕРУВАННЯ ДЛЯ ГІДРООБ'ЄМНИХ СИСТЕМ РУЛЬОВОГО КЕРУВАННЯ

*Іванов М.І., к.т.н., проф., Козак Ю. М., Моторна О. О.,
Вінницький національний аграрний університет, м. Вінниця, Україна*

У зв'язку з постійним зростанням вимог до систем рульового керування на кафедрі "Машин та обладнання сільськогосподарського виробництва" ВНАУ ведуться роботи по вдосконаленню насос-дозаторів для механізмів гідро-об'ємного рульового керування, які широко використовуються на самохідних машинах різного призначення (сільськогосподарські та дорожні машини, трактори та ін.).

Одним з напрямів підвищення технічних характеристик насос-дозаторів є відокремлення зливної дроселюючої кромки від золотникової пари та виконання її у вигляді окремого однокромкового золотника. При цьому для забезпечення потрібних параметрів якості необхідно сформувати відповідні сигнали керування зливним золотником за рахунок формування тиску в торцевих порожнинах цього золотника.

При традиційному підході для формування сигналу керування зливним золотником золотникова пара містила додатковий дросель, на виході якого формувався необхідний сигнал. Це ускладнювало конструкцію насос-дозатора та, відповідно, збільшувало його вартість.

В даній роботі розглядається модернізована конструкція насос-дозатора зі зливним золотником, в якій під обидва торця зливного золотника через дроселюючі отвори одночасно подається тиск з напірної магістралі, а необхідний сигнал керування формується за рахунок того, що в торцевій порожнині, яка створює силу на зменшення відкриття дросельної кромки зливного золотника, встановлено додатковий дросель керування відведенням частини потоку на злив.

Конструктивно додатковий дросель виконано разом з дроселем розвантаження системи при нейтральному положенні золотникової пари, коли весь потік насоса відводиться на злив через дросельну кромку зливного золотника.

В подальшому стоїть задача визначення характеристики додаткового дроселя за умови забезпечення необхідних параметрів якості роботи системи рульового керування при різних режимах роботи – частоті обертання та величині і характеру навантаження.