

ВЫСОКОПРОИЗВОДИТЕЛЬНАЯ ОСНАСТКА ДЛЯ СТАНКОВ С ЧПУ

Карпуть В.Е., Котляр А.В., Иванов В.А. (НТУ "ХПИ", г. Харьков, Украина)

The article examines the high-performance tooling for CNC machine tools. The new constructions expanding mandrel and gang-tools are proposed. The deflected mode analyses of proposed gang-tool constructions are performed by the finite element method.

Инструментальные револьверные головки токарных станков с ЧПУ, являются важным фактором, обеспечивающим рост производительности обработки за счет сокращения затрат времени на смену режущих инструментов. Таким образом, реализуется последовательная концентрация технологических переходов, так как в зоне резания находится один инструмент. Дальнейшее повышение производительности обработки на таких станках возможно путем реализации параллельной концентрации технологических переходов, что осуществляется с помощью специальных многолезцовых державок [1, 2].

Разжимная оправка и технологическая схема многолезцовой обработки на токарном станке с ЧПУ показана на рис. 1. Заготовка, имеющая осевое отверстие большого диаметра, устанавливается на разжимную оправку [3]. Под действием зажимной силы клин 3 перемещается в направлении ее действия, принуждая плунжеры 2 осуществлять центробежное осевое перемещение в отверстиях корпуса 1, обеспечивая закрепление заготовки. Раскрепление происходит при обратном ходе клина, когда плунжеры возвращаются в исходное положение благодаря T-образному соединению зажимного клина и плунжеров. Предложенная оправка позволяет существенно расширить диапазон диаметров базовых отверстий заготовок.

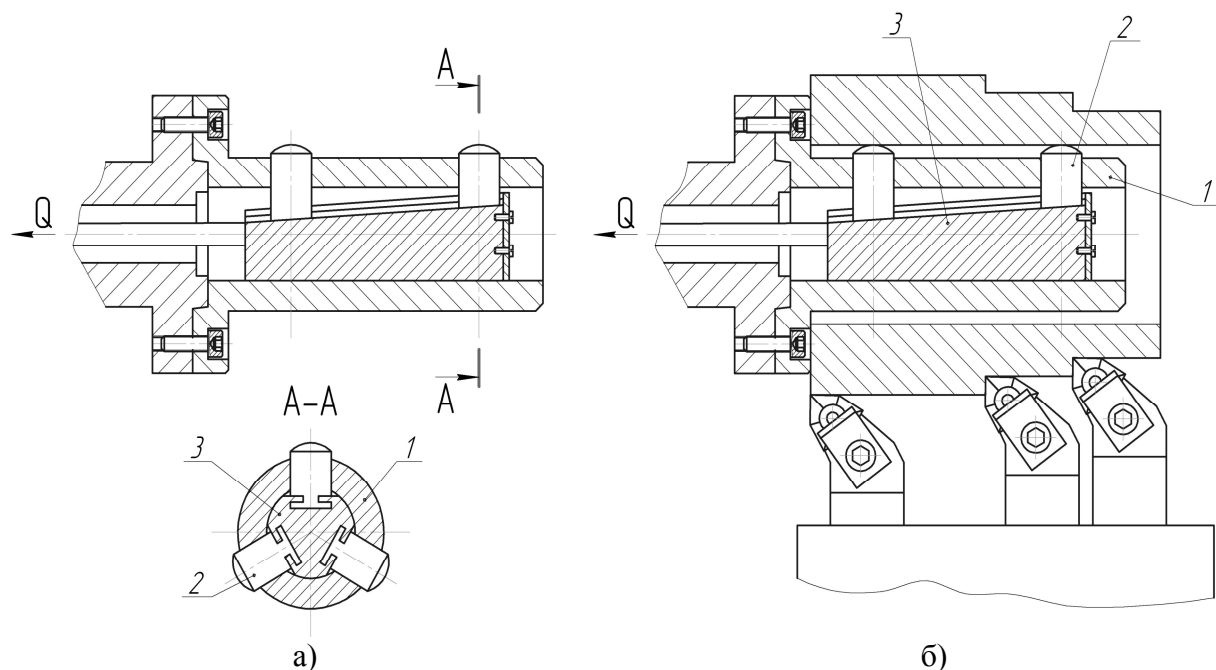


Рис. 1. Разжимная оправка (а) и технологическая схема многолезцовой обработки (б)

Многолезцовые державки с предварительно настроенными на размер инструментами устанавливаются и закрепляются в пазах револьверной головки (рис. 2). Усовершенствованная конструкция многолезцовой державки (II исполнение)

отличается более широкими технологическими возможностями и повышенной жесткостью.

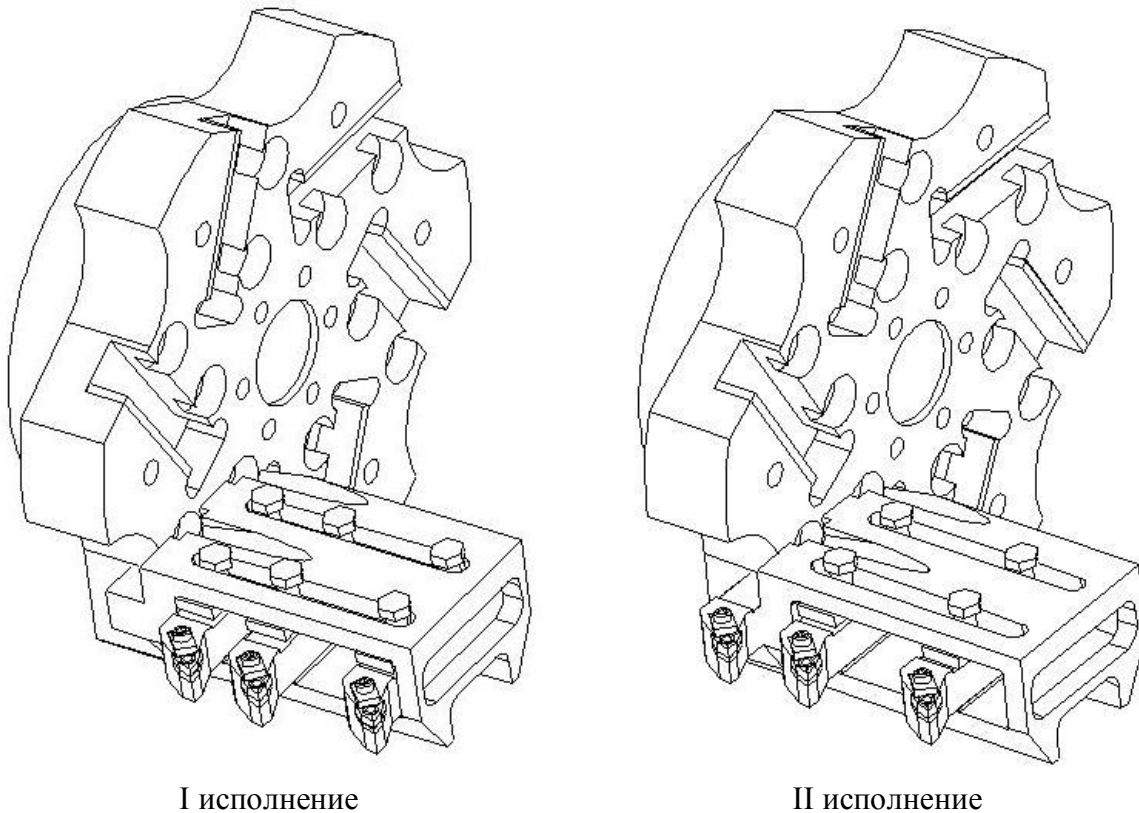


Рис. 2. Многорезцовые державки

Напряженно-деформированное состояние многорезцовых державок исследовалось методом конечных элементов с целью оценки точностных характеристик многорезцовой обработки. Для сравнения величин упругих смещений проведено аналитическое исследование двух- и трехрезцовых наладок многорезцовых державок обоих исполнений. При этом к каждому из резцов прикладывались силы резания, соответствующие обработке стального вала диаметром 80 мм с глубиной резания $t = 4$ мм. Продольный вылет резцов L_p , который оценивается расстоянием между резцами, изменялся от 27,5 мм до 110 мм. Поперечный вылет резцов L_b , измеряемый от вершины до точки опрокидывания резца, равен 50 мм. Значения упругих смещений резцов вдоль осей Y и Z для исследуемых многорезцовых державок приведены в табл. 1.

Результаты аналитического исследования показали уменьшение величины упругих смещений резцов на многорезцовой державке II исполнения как вдоль оси Y , так и вдоль оси Z , что повышает точность обрабатываемых поверхностей и позволяет увеличить режимы резания.

Для трехрезцовой наладки многорезцовой державки проведено аналитическое исследование влияния поперечного вылета резцов на величины упругих смещений.

В графическом виде на рис. 3 показаны упругие смещения резцов Δu вдоль оси Y в зависимости от величины поперечного вылета резцов многорезцовой головки I-го исполнения. Графики, показанные на рис. 4 и 5 характеризуют зависимость величины смещения резцов по оси Y от продольного и поперечного вылетов резцов.

Таблица 1 Упругие смещения резцов, закрепленных в многорезцовой державке, мм

Число резцов в наладке, шт	Расстояние между резцами, мм	Многорезцовая державка					
		I исполнение			II исполнение		
		Номер резца					
		1	2	3	1	2	3
Смещение резцов по оси Z							
2	55	0.051	0.071	-	0.011	0.0496	-
2	82,5	0.052	0.115	-	0.011	0.068	-
3	55-27,5	0.061	0.121	0.142	0.019	0.062	0.095
3	55-55	0.061	0.125	0.196	0.0196	0.073	0.103
Смещение резцов по оси Y							
2	55	0.014	0.017	-	0.001	0.013	-
2	82,5	0.014	0.022	-	0.0012	0.0156	-
3	55-27,5	0.014	0.022	0.028	0.0053	0.0148	0.023
3	55-55	0.014	0.022	0.038	0.0054	0.015	0.0254

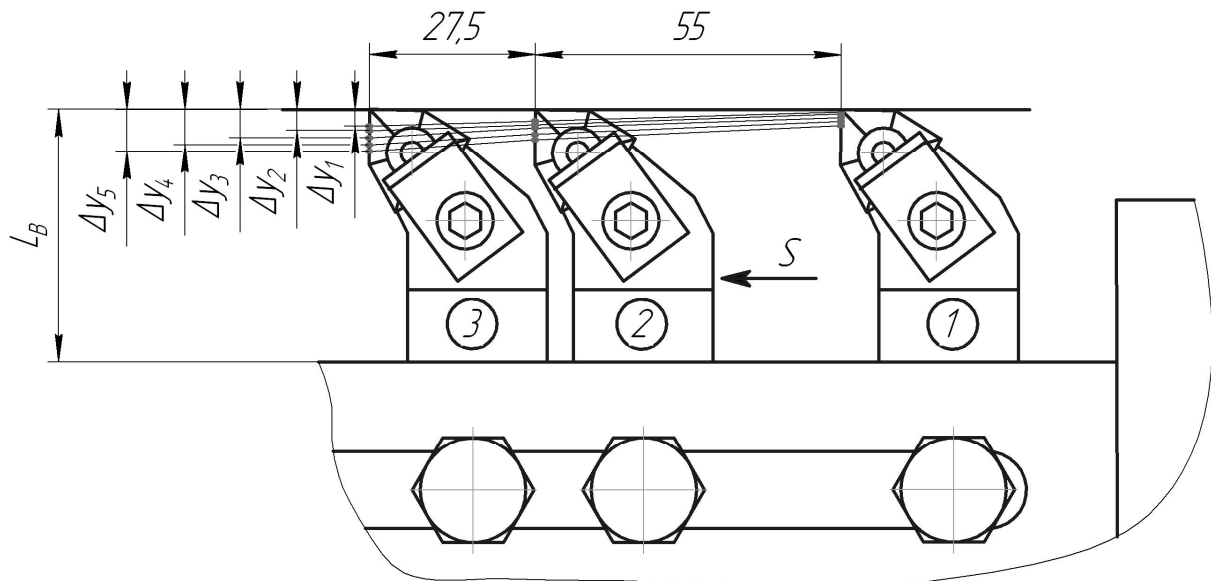


Рис. 3. Упругие смещения резцов Δy в направлении оси Y при вылете резцов $L_B = 30; 40; 50; 60; 70$ мм.

Анализируя результаты теоретического исследования напряженно-деформированного состояния многорезцовых наладок, приходим к выводу, что величины продольного и поперечного вылетов резцов существенно влияют на величину упругих деформаций технологической системы.

Вместе с тем упругие смещения резцов по оси Y, влияющие на точность обработки цилиндрических поверхностей, при минимально возможных поперечных вылетах инструментов не превышают 0,03...0,035 мм, что приемлемо при черновом точении.

Для оценки влияния многорезцовой обработки на точность деталей и достоверность аналитических расчетов на ЭВМ по определению упругих деформаций

многорезцовой державки (I исполнение) выполнены экспериментальные исследования точности обработки гладкого вала на токарном станке с ЧПУ модели 16K20Ф3С2.

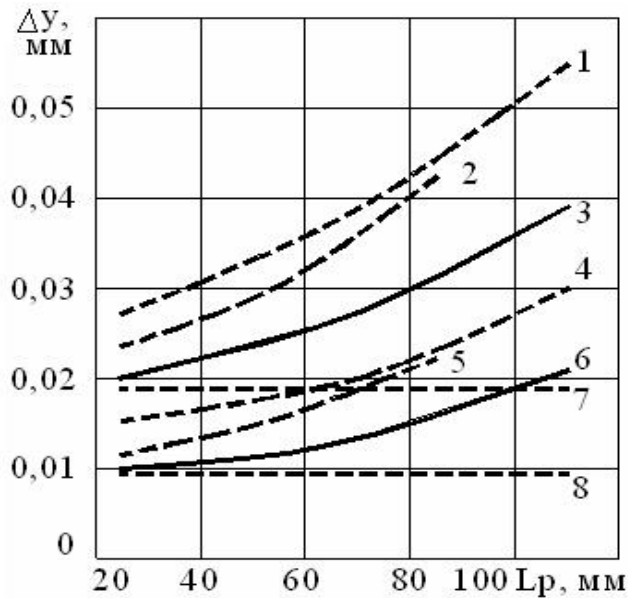


Рис. 4. Графики смещения резцов двухрезцовой (—) и трехрезцовой (---) наладок по оси Y от продольного вылета: 1 – $L_{B3} = 70$ мм; 2 – $L_{B2} = 70$ мм; 3 – $L_{B2} = 70$ мм; 4 – $L_{B3} = 30$ мм; 5 – $L_{B2} = 30$ мм; 6 – $L_{B2} = 30$ мм; 7 – $L_{B1} = 70$ мм; 8 – $L_{B1} = 30$ мм.

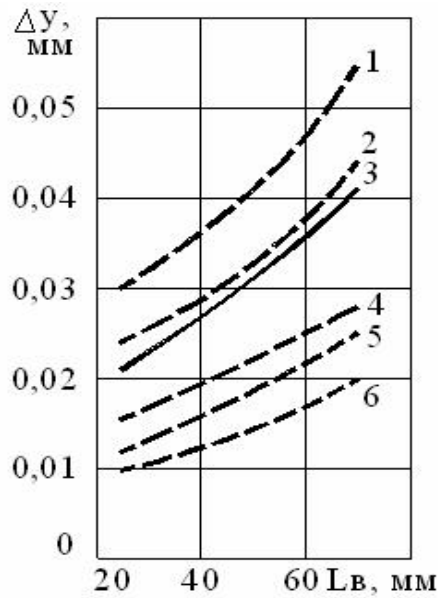


Рис. 5. Графики смещения резцов двухрезцовой (—) и трехрезцовой (---) наладок по оси Y от поперечного вылета: 1 – $L_{P3} = 110$ мм; 2 – $L_{P2} = 87,5$ мм; 3 – $L_{P2} = 110$ мм; 4 – $L_{P3} = 27,5$ мм; 5 – $L_{P2} = 27,5$ мм; 6 – $L_{P1} = 27,5...110$ мм.

Были проведены пять серий опытов по исследованию влияния подачи, продольного и поперечного вылета резцов на точность обработки гладкого вала из стали 45 наладкой из двух резцов, оснащенных твердосплавными пластинами.

Параметры обработки приведены в табл. 2.

Таблица 2 Параметры обработки двухрезцовой наладкой

Номер серии опытов	Диаметр обработанной поверхности, мм	Глубина резания, мм	L_p , мм	L_b , мм	S_o , мм/об
1	41	1	110	50	0,5
2	39		110	50	0,3
3	37		110	50	0,1
4	35		55	50	0,5
5	33		110	70	0,5

Как видим из табл. 3, результаты аналитических и экспериментальных исследований близки и подтверждают хорошие точностные характеристики многорезцовой обработки на токарных станках с ЧПУ.

Нами выполнен сравнительный анализ производительности черновой обработки ступенчатого вала на токарно-винторезном станке с РУ модели 16K20, токарном станке с ЧПУ модели 16K20Ф3С2 и токарном станке с ЧПУ модели 16K20Ф3С2, оснащенный

многолезцовой державкой.

Таблица 3 Результаты экспериментальных и аналитических исследований деформации резцов и державки

№ серии опытов	L _р , мм	L _в , мм	S _о , мм/об	Среднее смещение резцов, мм	
				Эксперимент	Моделирование
1	55	50	0,5	0,04	0,03
2	110	50	0,5	0,04	0,04
3	110	50	0,3	0,04	0,03
4	110	50	0,1	0,05	0,02
5	110	70	0,5	0,07	0,06

Результаты технического нормирования для этих токарных операций приведены в табл. 4. Здесь t_0 – основное технологическое время; $t_{ЦА}$ – время цикла автоматической работы станка по программе; $t_в$ – вспомогательное время; $T_{шт}$ – штучное время.

Таблица 4. Нормы времени на токарную обработку ступенчатого вала

Тип станка	Время, мин			
	t_0	$t_{ЦА}$	$t_в$	$T_{шт}$
Токарно-винторезный	3,91	–	1,96	6,35
Токарный с ЧПУ	3,57	4,15	1,11	5,69
Токарный с ЧПУ, оснащенный многолезцовыми державками	1,93	2,25	1,11	3,63

Таким образом, применение многолезцовой державки при точении на токарных станках с ЧПУ позволяет существенно повысить не только производительность, но и точность обработки валов.

Вывод. Для повышения производительности черновой и получистовой токарной обработки на токарных станках с ЧПУ, оснащенных револьверными головками, целесообразно использовать предложенные конструкции многолезцовых державок и быстродействующей разжимной оправки.

Список литературы: 1. Декл. пат. на винахід № 67945 А Україна, МПК(2006), В23В 1/00, В23В 29/24. Спосіб багаторізевої обробки та пристрій для його здійснення / Карпусь В.Є., Міловський Б.В., Абдул Аль Мохсен Алі Аламеддін; заявник і патентовласник Нац. техн. ун-т “ХПІ”. – № 2003 076065; заявл. 01.07.2003; опубл. 15.07.2004. Бюл. №7. 2. Пат. на корисну модель № 24139 Україна, МПК(2006), В23В 29/24. Багаторізецевий тримач / Карпусь В.Є., Котляр О.В.; заявник і патентовласник Нац. техн. ун-т “ХПІ”. – № у 2006 13481; заявл. 19.12.2006; опуб. 25.06.2007, Бюл. №9. 3. Пат. на корисну модель № 30999 Україна, МПК (2006), В23Q 3/06. Оправка розтискна / Карпусь В.Є., Іванов В.О.; заявник і патентовласник Нац. техн. ун-т “ХПІ”. – № у 2007 11359; заявл. 15.10.2007; опуб. 25.03.2008, Бюл. № 6.

Сдано в редакцию 30.04.08