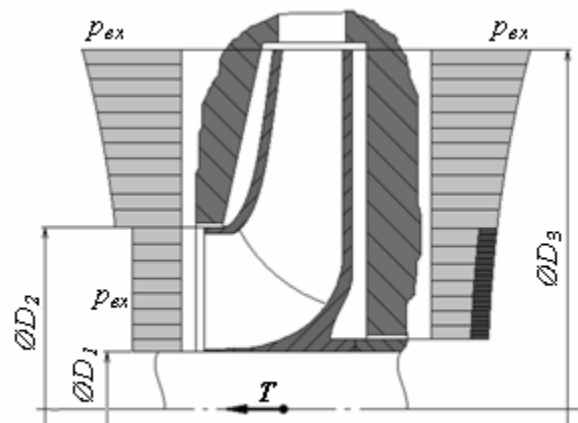


621.187.139

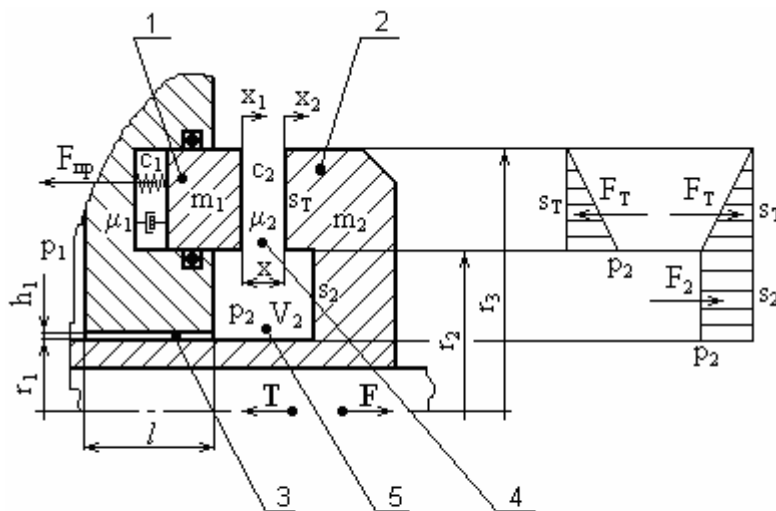
(.1).



.1.

(.2).

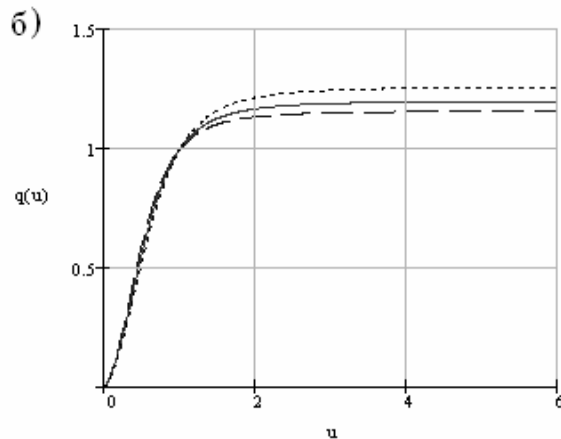
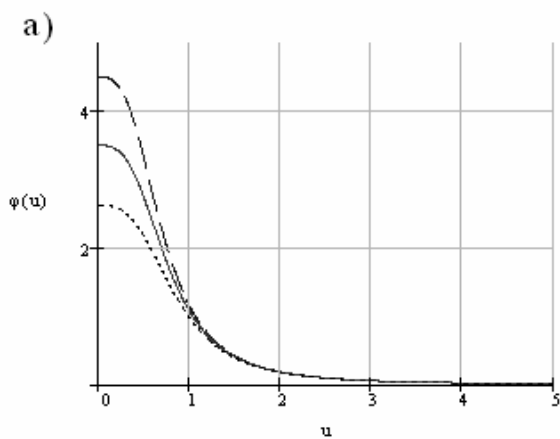
$$\begin{cases} F + F_T = 0; \\ F_2 + F_T = T; \\ Q_1 = Q_T. \end{cases} \quad (1)$$



- 1 - опорне кільце;
- 2 - розвантажувальний диск;
- 3 - циліндрична шпарина;
- 4 - аксіальний зазор;
- 5 - камера гідроп'яти.

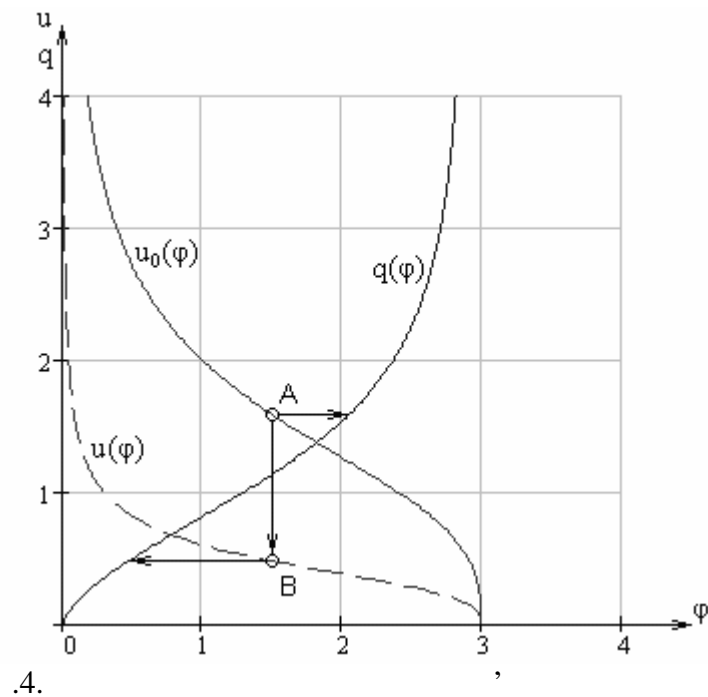
.2.

« — » , ( .3, ) , ( .3, ) ,



.3.

( .4),



**SUMMARY**

This article deals with mathematic model of the automatic modern device unloading axial force, which takes into account stiffness of construction elements. On the bases of this model the algorithm of calculation of basic characteristics was developed.

1. Andrzej Korczac. Badania uklad v rownowazachych napor osiowy w wielostopniowych pompach odsrodkowych. Wyd. Politechniki Slaskiej, Glivice. 2005 – 161p.

2. , 1987. – 256 .