

## ЧИСЛЕННОЕ ИССЛЕДОВАНИЕ ВЛИЯНИЯ УТЕЧКИ ВЫХЛОПНЫХ ГАЗОВ ИЗ КОРПУСА ГТУ НА ТЕПЛОВОЕ СОСТОЯНИЕ ЕЁ УКРЫТИЯ

*Костюк В. Е., вед. науч. сотр.; Кирилай Е. И., мл. науч. сотр.;  
НАКУ «ХАИ», г. Харьков*

Газотурбинные установки (ГТУ) широко применяются в качестве механических приводов генераторов и компрессоров на электрических и компрессорных станциях соответственно. Для защиты персонала от шума, тепловых и механических воздействий ГТУ их часто размещают в шумотеплоизолирующих укрытиях, оснащённых системой вентиляции. Традиционно расчёты теплового состояния таких укрытий выполнялись без применения пространственных математических моделей происходящих в них газодинамических и тепловых процессов. Это обуславливало большие объёмы испытаний, сроки и стоимость опытно-конструкторских работ. В настоящее время, в связи с развитием методов вычислительной аэрогидродинамики (ВАГД), появилась возможность подробного моделирования физических процессов в трёхмерной постановке. Однако в известных исследованиях [1-4] отсутствует обобщённый подход к математическому моделированию теплового состояния укрытий ГТУ методами ВАГД и не рассматривался вопрос о моделировании утечек выхлопных газов из корпуса ГТУ и их влиянии на тепловое состояние укрытия.

Авторами сформулирована общая постановка задачи о тепловом состоянии укрытия ГТУ и разработана соответствующая обобщённая математическая модель (ММ). С помощью варианта разработанной ММ численно решена задача о трёхмерном турбулентном квазистационарном течении двух однокомпонентных сред переменной плотности (охлаждающего воздуха и выхлопных газов) в проточных частях укрытия и улитки соответственно, отделённых друг от друга и окружающей среды непроницаемыми стенками, с учётом смешанного конвективного теплообмена, лучистого теплообмена и теплопроводности через стенки. Выполнено два расчёта с использованием гипотез об отсутствии и о наличии утечки выхлопных газов из корпуса ГТУ в районе турбины высокого давления.

Результаты численного моделирования (рисунок) показали их качественное соответствие данным натурных испытаний. Расчёты показали, что в обеих задачах течение охлаждающего воздуха внутри укрытия имеет сложную несимметричную пространственную структуру с множеством застойных зон. Воздух, проходя по укрытию и обтекая ГТУ, нагревается от горячих наружных поверхностей её корпуса и облучаемых им деталей. Аналогичные процессы происходят вокруг улитки. Наибольшие температуры воздух имеет в областях между двигателем и подмоторной рамой, около наиболее нагретых участков двигателя и в застойной зоне около кожуха муфты.

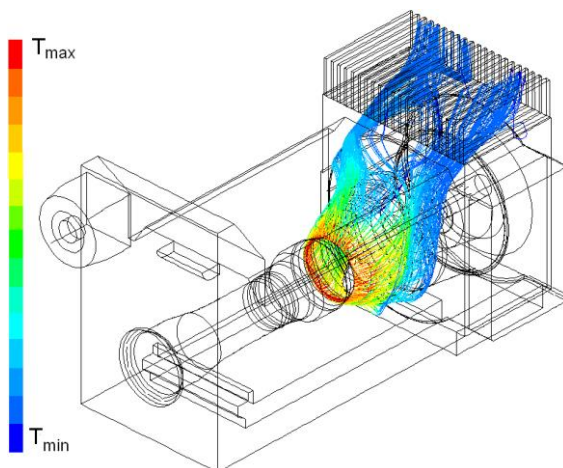


Рисунок - Линии тока утечки выхлопных газов, окрашенные в соответствии с температурой охлаждающего воздуха

Подмешивание утечки высокотемпературных выхлопных газов к охлаждающему воздуху вызвало существенное увеличение температуры охлаждающего воздуха на выходе из укрытия и, в меньшей степени, рост температур наружных поверхностей стенок улитки и окружающих её ограждающих конструкций.

Авторы видят направление дальнейших исследований в учёте тепловыделений от оборудования, размещённого в укрытии, и теплопроводности через «тепловые мостики» деталей ограждающих конструкций.

#### Список литературы

1. Клочков, А.В. Обеспечение взрывозащиты газотурбинного оборудования [Текст] / А.В. Клочков, Е.С. Корнилова, А.А. Снитко // Газотурбинные технологии. – 2005. – № 8. – С. 20 – 22.
2. Results and Experience from Ge Energy's MS5002E Gas Turbine Testing and Evaluation [Text] / M. D'Ercole, G. Biffarone, F. Grifoni, F. Zanobini, P. Pecchi // Proceedings of ASME TurboExpo 2005. Reno, Nevada, USA. June 6-9, 2005. GT2005-68053. – 9 pp.
3. Месропян, А.В. Численное моделирование газодинамики и теплопереноса в системе охлаждения бокса ГТД [Текст] / А.В. Месропян, И.И. Мухамедзянова // Вестник УГАТУ. – 2010. – Т. 14, № 1. – С. 25–31.
4. Трусов, П.В. Численное моделирование теплового состояния шумотеплозащитного кожуха газотурбинной установки [Текст] / П.В. Трусов, Д.А. Чарнцев // Вестник СамГУ – Естественнонаучная серия. – 2010. – № 4 (78). – С. 117–126.

Сучасні технології у промисловому виробництві : матеріали науково-технічної конференції викладачів, співробітників, аспірантів і студентів факультету технічних систем та енергоефективних технологій, м. Суми, 23-26 квітня 2013 р.: у 2-х ч. / Ред.кол.: О.Г. Гусак, В.Г. Євтухов. - Суми : СумДУ, 2013. - Ч.2. - С. 28-29.