



УКРАЇНА

(19) UA

(11) 84418

(13) U

(51) МПК

H02K 23/02 (2006.01)

ДЕРЖАВНА СЛУЖБА
ІНТЕЛЕКТУАЛЬНОЇ
ВЛАСНОСТІ
УКРАЇНИ

(12) ОПИС ДО ПАТЕНТУ НА КОРИСНУ МОДЕЛЬ

(21) Номер заявки: **u 2013 02975**

(22) Дата подання заявки: **11.03.2013**

(24) Дата, з якої є чинними
права на корисну
модель: **25.10.2013**

(46) Публікація відомостей
про видачу патенту: **25.10.2013, Бюл.№ 20**

(72) Винахідник(и):

**Муріков Дмитро Володимирович (UA),
Василега Петро Олександрович (UA)**

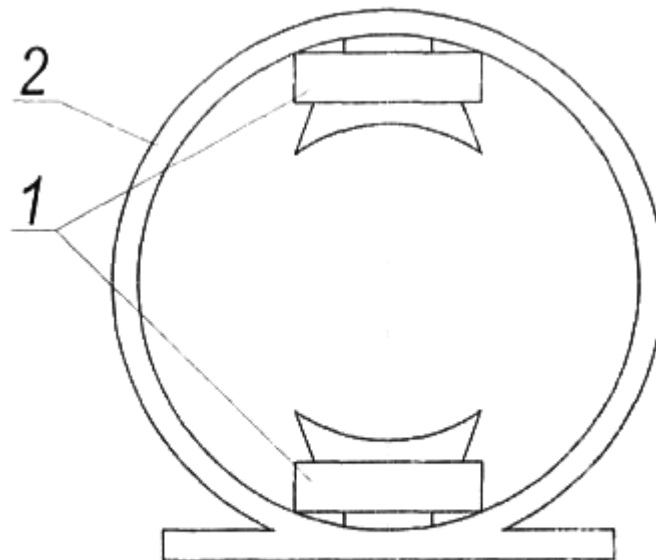
(73) Власник(и):

**СУМСЬКИЙ ДЕРЖАВНИЙ УНІВЕРСИТЕТ,
вул. Римського-Корсакова, 2, м. Суми,
40007 (UA)**

(54) ГЕНЕРАТОР ПОСТІЙНОГО СТРУМУ З ПАРАЛЕЛЬНИМ ЗБУДЖЕННЯМ

(57) Реферат:

Генератор постійного струму з паралельним збудженням містить станину та розміщені на ній головні полюси, до складу яких входить обмотка, що приєднана паралельно до обмотки якоря, та осердя, що виготовлене із окремих пластин електротехнічної сталі, електрично ізольованих одна від одної. Осердя головних полюсів оснащено постійними магнітами із магнітотвердого матеріалу, які мають форму пластин, з яких складається осердя головних полюсів.



Фіг. 1

UA 84418 U

Корисна модель належить до електротехніки, а саме до генераторів постійного струму з паралельним збудженням.

Відомий генератор постійного струму з паралельним збудженням [Вольдек А.И. Электрические машины, Л. Энергия, 1978, С. 185-191], що містить станину та розміщені на ній головні полюси, до складу яких входить осердя, що виготовлене із окремих пластин електротехнічної сталі, електрично ізолюваних одна від одної, та обмотку, яка приєднана паралельно обмотці якоря. Тобто живлення обмотки збудження здійснюється струмом, який виробляється самим генератором.

Для запуску генератора постійного струму з паралельним збудженням повинна бути забезпечена умова самозбудження. Обов'язковою умовою для самозбудження генератора постійного струму з паралельним збудженням є наявність залишкового магнітного потоку в магнітній системі на момент включення генератора. Як правило, залишковий магнітний потік в магнітній системі становить 2-3 % від номінального значення магнітного потоку при роботі генератора в номінальному режимі. Залишковий магнітний потік зумовлений залишковою намагніченістю магнітної системи генератора: станини, осердя головних полюсів та осердя якоря. Осердя головних полюсів та якоря виготовляється шихтованим - у вигляді пластин із електротехнічної сталі, електрично ізолюваних одна від одної.

Самозбудження генератора постійного струму з паралельним збудженням відбувається наступним чином. У початковий момент роботи генератора, завдяки наявності залишкового магнітного потоку в обмотці якоря, створюється невелика електрорушійна сила (ЕРС). Під дією цієї ЕРС по обмотці збудження протікає відповідний електричний струм і створюється магнітний потік, який підсилює магнітний потік, зумовлений залишковою намагніченістю. Більший магнітний потік зумовлює зростання ЕРС обмотки якоря, що, в свою чергу, зумовлює зростання сили струму в обмотці збудження і т.д.

Якщо ж залишковий магнітний потік на момент пуску генератора відсутній, то запуск генератора є неможливим. Іншими словами, генератор втрачає свою працездатність. Зникнути залишковий магнітний потік в магнітній системі генератора може за різних причин, головною із яких є перебування генератора тривалий час в неробочому стані.

Даний пристрій є найбільш близьким до конструкції, що заявляється, і результатом, який досягається, що дозволило його прийняти за прототип.

Конструктивним недоліком генератора постійного струму з паралельним збудженням є те, що в ньому відсутні елементи, які б весь час забезпечували наявність в магнітній системі залишкового магнітного потоку. А тому, у разі відсутності залишкового магнітного потоку, самозапуск генератора є неможливим. Іншими словами, генератор втрачає працездатність і для її поновлення необхідно намагнітити магнітну систему генератора, що є доволі складно, особливо в умовах виробництва, оскільки для цього по обмотці збудження треба певний час пропускати струм від окремого джерела живлення.

В основу корисної моделі поставлена задача удосконалення генератора постійного струму з паралельним збудженням шляхом введення до складу осердя головних полюсів постійних магнітів, які весь час забезпечують наявність в магнітній системі генератора необхідне значення залишкового магнітного потоку. Завдяки цьому самозапуск генератора буде завжди можливим і генератор завжди буде знаходитись в працездатному стані.

Поставлена задача вирішується завдяки тому, що у відомому генераторі постійного струму з паралельним збудженням, що містить станину та розміщені на ній головні полюси, до складу яких входить обмотка, що приєднана паралельно до обмотки якоря, та осердя, що виготовлене із окремих пластин електротехнічної сталі, електрично ізолюваних одна від одної, а осердя головних полюсів оснащені постійними магнітами із магнітотвердого матеріалу, які мають форму пластин, з яких складається осердя головних полюсів.

Використання пропонованого пристрою в сукупності з усіма суттєвими ознаками, включаючи відмінні, дозволяє мати завжди необхідне значення залишкового магнітного потоку в магнітній системі генератора.

На кресленнях зображені: фіг. 1 - статор генератора постійного струму з паралельним збудженням, фіг. 2 - вид спереду (в розрізі) головного полюса, фіг. 3 - вид збоку (в розрізі) головного полюса.

Генератор постійного струму з паралельним збудженням, що пропонується, має головні полюси 1, що закріплені на станині 2. До складу головного полюса 1 входить осердя 3 та обмотка 4. Осердя 3 виготовляється шихтованим - у вигляді пластин 5, що виготовляються із електротехнічної сталі і електрично ізолювані одна від одної. З обох боків осердя 3 закріплені постійні магніти 6. Постійні магніти 6 мають форму пластин 5 і виготовлені із магнітотвердого матеріалу, який після перебування в змінному магнітному полі обмотки якоря (на кресленнях не

показана) під час роботи генератора не втрачає своїх попередніх магнітних властивостей, а після відключення генератора постійні магніти 6 продовжують створювати постійний магнітний потік. Завдяки правильному вибору магнітних властивостей матеріалу постійних магнітів 6 та їх геометричних розмірів забезпечується необхідний магнітний потік, який створюють ці магніти, і який повинен бути рівним 2-3 % від номінального значення магнітного потоку головних полюсів 1.

Генератор постійного струму з паралельним збудженням працює таким чином.

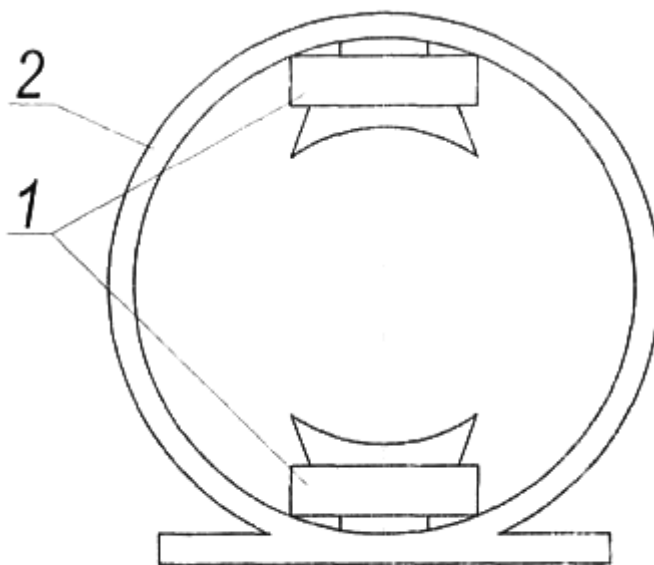
При роботі генератора сумарний магнітний потік в магнітній системі буде складатися із магнітного потоку, що створюють обмотки 4 головних полюсів 1, і магнітного потоку, що створюють постійні магніти 6. Після зупинки генератора по магнітній системі генератора буде протікати сумарний магнітний потік, що зумовлений залишковим намагнічуванням магнітної системи, і магнітним потоком, що створюють постійні магніти 6.

Якщо навіть за певних причин (наприклад, після перебування генератора тривалий час в неробочому стані) складова частина сумарного магнітного потоку, що зумовлена залишковим намагнічуванням магнітної системи генератора, зникне, то обов'язково буде мати місце магнітний потік, що створюють постійні магніти 6. Цей магнітний потік становитиме 2-3 % від номінального значення магнітного потоку при роботі генератора в номінальному режимі і буде достатнім, щоб забезпечити запуск генератора. Тоді у початковий момент роботи генератора, завдяки наявності магнітного потоку, що створюють постійні магніти 6, в обмотці якоря створюється невелика ЕРС. Під дією цієї ЕРС по обмотці збудження протікає відповідний електричний струм і створюється магнітний потік, який підсилює магнітний потік. Більший магнітний потік зумовлює зростання ЕРС обмотки якоря, що, в свою чергу, зумовлює зростання сили струму в обмотці збудження і т.д.

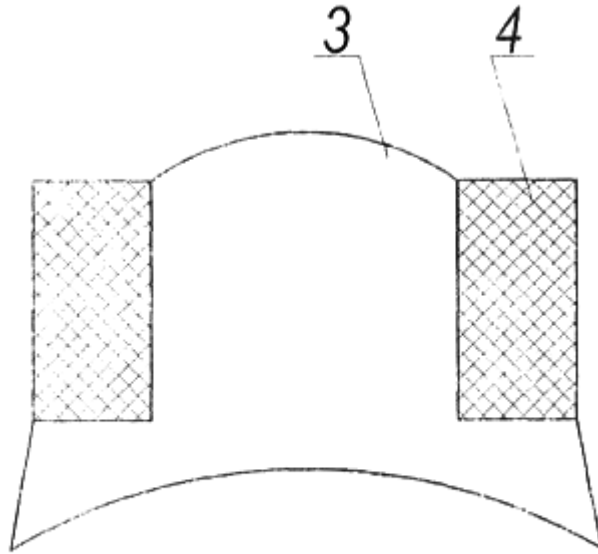
Таким чином, завдяки наявності постійних магнітів на осердях головних полюсів, в магнітній системі генератора постійного струму з паралельним збудженням обов'язково буде мати місце магнітний потік, достатній самозбудження генератора і забезпечення нормальних умов для його запуску.

ФОРМУЛА КОРИСНОЇ МОДЕЛІ

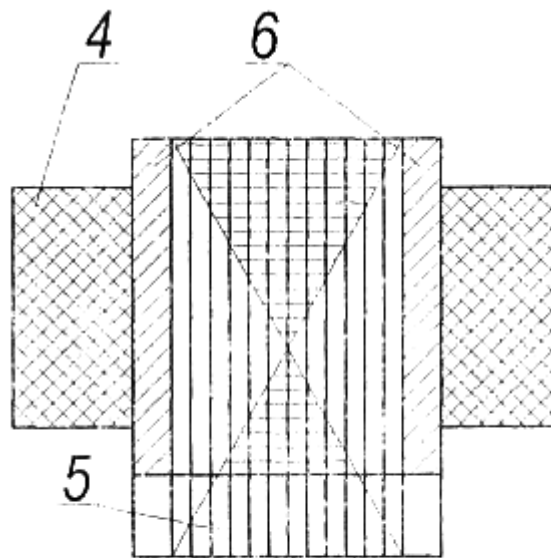
Генератор постійного струму з паралельним збудженням, що містить станину та розміщені на ній головні полюси, до складу яких входить обмотка, що приєднана паралельно до обмотки якоря, та осердя, що виготовлене із окремих пластин електротехнічної сталі, електрично ізольованих одна від одної, який **відрізняється** тим, що осердя головних полюсів оснащені постійними магнітами із магнітотвердого матеріалу, які мають форму пластин, з яких складається осердя головних полюсів.



Фиг. 1



Фиг. 2



Фиг. 3

Комп'ютерна верстка Л. Ціхановська

Державна служба інтелектуальної власності України, вул. Урицького, 45, м. Київ, МСП, 03680, Україна

ДП "Український інститут промислової власності", вул. Глазунова, 1, м. Київ – 42, 01601