



УКРАЇНА

(19) **UA** (11) **103734** (13) **C2**
(51) МПК (2013.01)
B23C 3/32 (2006.01)
B23B 1/00

ДЕРЖАВНА СЛУЖБА
ІНТЕЛЕКТУАЛЬНОЇ
ВЛАСНОСТІ
УКРАЇНИ

(12) ОПИС ДО ПАТЕНТУ НА ВІНАХІД

<p>(21) Номер заявки: а 2012 14037</p> <p>(22) Дата подання заявки: 10.12.2012</p> <p>(24) Дата, з якої є чинними права на винахід: 11.11.2013</p> <p>(41) Публікація відомостей про заявку: 12.08.2013, Бюл.№ 15</p> <p>(46) Публікація відомостей про видачу патенту: 11.11.2013, Бюл.№ 21</p>	<p>(72) Винахідник(и): Некрасов Сергій Сергійович (UA), Криворучко Дмитро Володимирович (UA), Нешта Анна Олександрівна (UA)</p> <p>(73) Власник(и): СУМСЬКИЙ ДЕРЖАВНИЙ УНІВЕРСИТЕТ, вул. Римського-Корсакова, 2, м. Суми, 40007 (UA)</p> <p>(56) Перелік документів, взятих до уваги експертизою: US 2008/0232916 A1, 25.09.2008 UA 78189 C2, 15.03.2007 SU 1389954 A1, 23.04.1988 SU 1328093 A1, 07.08.1987 SU 1214350 A, 28.02.1986 RU 2108208 C1, 10.04.1998 RU 2424415 C2, 20.07.2011 DE 3909077 A1, 27.09.1990 DE 3831046 A1, 15.03.1990 US 6293360 B1, 25.09.2001 Справочник технолога машиностроителя. Под ред. Дальского А.М. и др. Пятое издание, исправленное. –М.: Машиностроение, 2003. –Т.1, -С.457-459; -Т.2, -С.314-317. Схиртладзе А.Г., Новиков В.Ю. Станочник широкого профиля. –М.: Высшая школа, 1989. –С.86-100, 147-152.</p>
---	--

(54) СПОСІБ ОБРОБКИ КРУГЛОЇ ВНУТРІШНЬОЇ РІЗЬБИ

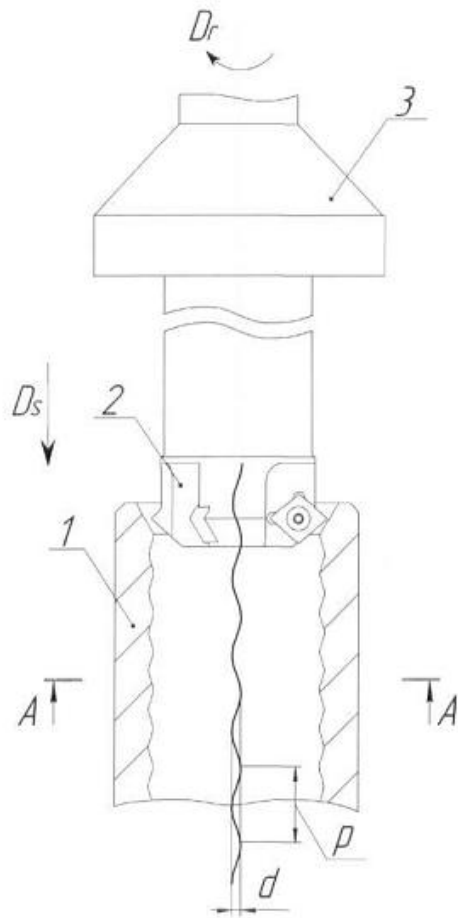
(57) Реферат:

Винахід належить до галузі технології машинобудування, зокрема до обробки металів різанням на верстатах з ЧПК, і може бути використаний для формоутворення круглої внутрішньої різьби ISO 10208 і DIN 20317.

Спосіб обробки круглої внутрішньої різьби за один прохід, за яким різальному інструменту надають прямолінійний рух уздовж осі заготовки. Як ріжучий інструмент використовують мірну фрезу з діаметром D , що дорівнює сумі внутрішнього діаметра різьби D_1 , висоти H_1 профілю і допуску T_{H1} на висоту профілю різьби, з рівномірно розподіленими по периферії фрези ріжучими пластинами, профіль яких симетричний відносно площини, що перпендикулярна осі фрези, і з кутом ϵ при вершині, рівним $35^\circ \pm 90^\circ$. Фрези надають обертання щодо власної осі і додатково надають коловий рух фрези навколо осі заготовки, який узгоджений з прямолінійним рухом фрези таким чином, що за один коловий рух фреза переміщується уздовж осі заготовки на величину, що дорівнює кроку p різьби, причому діаметр колового руху дорівнює сумі висоти H_1 профілю різьби і допуску T_{H1} на висоту профілю, крім того вісь заготовки паралельна осі обертання мірної фрези.

UA 103734 C2

Використання винаходу дозволить підвищити вібростійкість процесу, зменшити час на обробку круглої різьби, що збільшує продуктивність. Крім того, спосіб не потребує використання спеціалізованого обладнання.



Фиг. 1

Винахід належить до галузі технології машинобудування, зокрема до обробки металів різанням на верстаті з ЧПК, і може бути використаний для формоутворення круглої різьби ISO 10208 і DIN 20317.

5 Відомий спосіб обробки круглої різьби, при якому заготовці надають обертання навколо власної осі і узгоджений з ним поступальний рух різального інструменту. Обробку здійснюють різальним інструментом, оснащеним фасонною ріжучою пластиною R25-38 INT VARGUS. Ріжуча пластина кріпиться гвинтом до голівки спеціального різця, (див. http://www.cnczone.com/forums/general_metalwork_discussion/89380-internal_rope_thread_r32-12_7mm.html).

10 Недоліком даного способу є порівняно велика ширина зрізу, максимум якого дорівнює кроку різьби, через що під час формоутворення внутрішньої різьби виникає велика сила різання. При невеликій жорсткості технологічної системи це призводить до виникнення вібрацій і, як наслідок, до погіршення якості різьби і підвищенню зносу ріжучої кромки пластини. Також недоліком даного способу є використання спеціальних різьбових різців і фасонних різальних пластин.

15 Існує інший спосіб обробки круглої внутрішньої різьби. Указаний спосіб прийнятий як найближчий аналог (прототип) (див. US 2008/0232916 A1, МПК В23С 3/32, 2008 г.). Згідно цього способу, обробка різьби забезпечується за один прохід за рахунок поєднання рівномірного обертального руху заготовки щодо власної осі, прямолінійного руху ріжучого інструмента уздовж осі заготовки та його радіального зворотно-поступального руху, синхронізованого з обертанням заготовки. У даному способі використовується кулачковий механізм, який забезпечує радіальний зворотно-поступальний рух різального інструменту. Для обробки використовується різець зі стандартною ріжучою пластиною. При вихідній циліндричній заготовці в залежності від форми кулачка змінюється глибина різання, а вершина ріжучої кромки інструменту завжди залишається на поверхні профілю різьби.

20 Недоліком даного способу є велика сила різання, що виникає під час знімання припуску за один прохід різцем, що негативно впливає на вібростійкість процесу різання і знижує стійкість різального інструменту. Також недоліком даного способу є використання спеціалізованого пристосування зі складним механізмом для створення радіального зворотно-поступального руху різця.

30 В основу винаходу поставлена задача вдосконалення способу обробки круглої внутрішньої різьби за один прохід, в якому шляхом використання мірної фрези і прийомів її застосування забезпечується підвищення вібростійкості процесу, за рахунок чого підвищується якість круглої різьби, і забезпечується зниження часу на обробку круглої різьби, що збільшує продуктивність, крім того, спосіб не потребує використання спеціалізованого обладнання.

35 Поставлена задача вирішується тим, що в способі обробки круглої внутрішньої різьби за один прохід, по якому різальному інструменту надають прямолінійний рух уздовж осі заготовки, згідно винаходу, як ріжучий інструмент використовують мірну фрезу з діаметром D , рівним сумі внутрішнього діаметра D_1 різьби, висоти H_1 профілю і допуску T_{H1} на висоту профілю різьби, з рівномірно розподіленими по периферії фрези ріжучими пластинами, профіль яких встановлений симетрично відносно площини, перпендикулярної осі фрези, і з кутом ϵ при вершині, рівним $35^\circ \div 90^\circ$, при цьому фрези надають обертання щодо власної осі і додатково повідомляють коловий рух фрези навколо осі заготовки, що узгоджений з прямолінійним рухом фрези таким чином, що за один коловий рух, фрези повідомляють прямолінійний рух уздовж осі заготовки, величина якого дорівнює кроку p різьби, причому діаметр колового руху дорівнює сумі висоти H_1 профілю різьби і допуску T_{H1} на висоту профілю, крім того вісь заготовки розташовують паралельно відносно осі обертання фрези.

40 Використання запропонованої мірної фрези з рівномірно розподіленими по периферії фрези ріжучими пластинами, профіль яких симетричний відносно площини, перпендикулярній осі фрези, і з кутом ϵ при вершині, рівним $35^\circ \div 90^\circ$, дозволяє рівномірно розподілити навантаження на ріжучі кромки при зніманні всього припуску і знизити вплив сили різання на кожну пластину, що і забезпечує підвищення вібростійкості процесу обробки різьби і зниження інтенсивності зносу ріжучих кромок мірної фрези. Підвищення вібростійкості процесу обробки різьби, в свою чергу, забезпечує високу якість круглої різьби. Використання ріжучих пластин з кутом ϵ при вершині, рівним $35^\circ \div 90^\circ$ створює необхідні умови різання для отримання заданого профілю круглої різьби. Використання ріжучих пластин з кутом ϵ при вершині менше 35° значно знижує їх міцність, а використання ріжучих пластин з кутом ϵ при вершині більше 90° призведе до перетину ріжучою кромкою профілю круглої різьби. За рахунок обертання мірної фрези щодо власної осі і додатково наданого їй колового руху навколо осі заготовки, погодженого з прямолінійним рухом фрези, значно скорочується час на обробку круглої внутрішньої різьби і

60 забезпечується необхідний профіль різьби. Паралельність осі заготовки та осі обертання мірної

фрези забезпечує співвісність оброблюваної різьби та заготовки. З усього вищевикладеного випливає, що даний спосіб дозволяє підвищити вібростійкість процесу, покращити якість різьби та зменшити час на обробку круглої різьби, що збільшує продуктивність.

5 Суть способу пояснюється кресленнями, де на фіг. 1 схематично показано взаємне положення заготовки та мірної фрези; на фіг. 2 - вертикальний розріз А-А, на фіг. 3 - конструкція фрези; на фіг. 4 - параметри профілю різьби.

Заготовка 1 обробляється мірною фрезою 2, що закріплена в цанговій оправці 3. Фреза 2 містить (див. фіг. 1) корпус 4, в місцях під пластини якого встановлені ріжучі пластини 5 і закріплені гвинтами 6.

10 Кількість ріжучих пластин 5 залежить від діаметра D фрези 2 і конструкції місць для сходу стружки. Ріжучі грані пластин 5 радіально віддалені від осі фрези 2 на однакові відстані. У розглянутому випадку фреза 2 оснащена трьома ріжучими пластинами, зміщеними відносно одна одної на 120° навколо осі фрези і з кутом ϵ при вершині, рівним $35^\circ \pm 90^\circ$.

15 Величина діаметра D фрези для різних типорозмірів круглої різьби визначається за формулою:

$$D = D_1 + (H_1 + T_{H1}), \text{ мм}$$

де D_1 - внутрішній діаметр різьби, мм;

H_1 - висота профілю різьби, мм;

T_{H1} - допуск на висоту профілю різьби, мм.

20 Параметри профілю різьби вказані на фіг. 4.

Приклад здійснення способу

1. Об'єкт обробки: бурова головка, що має різьбу R32 ISO 10208.

2. Вихідні дані:

2.1 Довжина різьби – $L=64$ мм

25 2.2 Максимальний внутрішній діаметр заготовки - 28,61 мм

2.3 Мінімальний внутрішній діаметр заготовки - 28,36 мм

2.3 Внутрішній діаметр різьби – $D_1=28,36(+0,25;0)$ мм

2.4 Висота профілю різьби - $H_1=1,5(+0,2;0)$ мм

2.5 Крок різьби - $p=12,7$ мм

30 2.6 Зовнішній діаметр різьби - 31,36 мм

2.7 Діаметр фрези - $D=30$ мм

2.8 Ріжучі пластини WALTER-CCMT060204-PS5 WPP20

2.9 Кількість пластин - 3 шт.

2.10 Кут при вершині ріжучої пластини - $\epsilon=80^\circ$

35 3. Режими обробки: частота обертання шпинделя $n=2000$ об/хв; поздовжня подача фрези $S=0,2$ мм/об; глибина різання фрези $t=1,5$ мм.

Спосіб реалізований на трикоординатному верстаті з ЧПК 6Р13Ф3, в шпинделі якого встановлюється цангова оправка 3 із закріпленою в ній мірною фрезою 2 з діаметром $D=30$ мм.

40 Обробку круглої внутрішньої різьби проводять з однієї установки заготовки 1 з виконанням внутрішнім діаметром і знятою фаскою. Для даного способу не обов'язково виконання канавки для виходу фрези 2.

При обробці заготовки 1 необхідно, щоб її вісь була паралельна осі обертання мірної фрези 2. Фрезі 2 задають обертання щодо власної осі і додатково задають коловий рух навколо осі заготовки 1, який узгоджений з прямолінійним рухом фрези 2 таким чином, що за один коловий рух фреза 2 переміщається уздовж осі заготовки 1 на величину, що дорівнює кроку $p=12,7$ мм різьби, причому діаметр колового руху фрези 2 дорівнює сумі висоти $H_1=1,5$ мм профілю різьби та допуску $T_{H1}=0,2$ мм на висоту профілю різьби.

50 Нарізання різьби відбувається при переміщенні фрези 2 заданого діаметра $D=30$ мм по заданій траєкторії на робочій подачі $S=0,2$ мм/об. Виведення фрези 2 з різьбового отвору відбувається на прискореній подачі по зворотній траєкторії, діаметр колового руху якого дорівнює сумі висоти $H_1=1,5$ мм профілю різьби та допуску $T_{H1}=0,2$ мм на висоту профілю різьби.

55 Режими обробки круглої внутрішньої різьби вибирають згідно з рекомендованими режимами для ріжучих пластин, що використовуються, в залежності від оброблюваного матеріалу заготовки 1.

Обробку різьби ведуть в такій послідовності:

1. На прискореному переміщенні уздовж осі заготовки 1 підводять фрезу 2 до заготовки 1 в вихідну позицію.

60 2. Задають мірній фрезі 2 обертання щодо власної осі, яке забезпечує головний рух різання D_r .

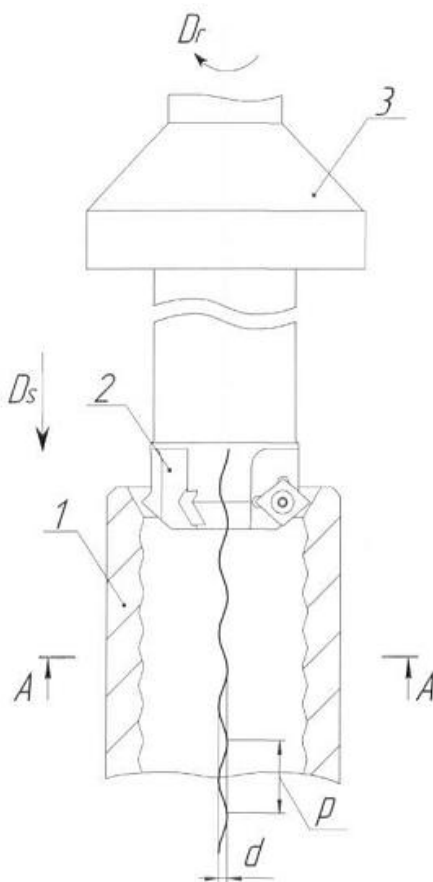
3. Задають фрезі 2 коловий рух навколо осі заготовки 1, узгоджений з прямолінійним рухом D_s . За один коловий рух фреза 2 переміщається уздовж осі заготовки 1 на величину кроку $p=12,7$ мм різьби. Діаметр колового руху фрези 2 дорівнює сумі висоти $H_1=1,5$ мм профілю різьби та допуску $T_{H1}=0,2$ мм на висоту профілю різьби. Фрезу 2 на робочій подачі $S=0,2$ мм/об переміщують вздовж осі заготовки 1 на задану глибину $L=66$ мм.

4. Реверсують траєкторію переміщення фрези 2 вздовж осі заготовки 1 і виводять її із різьбового отвору на прискореній подачі в початкове положення. Діаметр колового руху фрези 2 при її виведенні з різьбового отвору дорівнює сумі висоти $H_1=1,5$ мм профілю різьби та допуску $T_{H1}=0,2$ мм на висоту профілю різьби.

Як впливає з вищевикладеного, шляхом використання мірної фрези і прийомів її застосування забезпечується підвищення вібростійкості процесу, за рахунок чого підвищується якість круглої різьби, і забезпечується зниження часу на обробку круглої різьби, що збільшує продуктивність, крім того, не потрібне використання спеціалізованого обладнання.

ФОРМУЛА ВИНАХОДУ

Спосіб обробки круглої внутрішньої різьби за один прохід, за яким різальному інструменту надають прямолінійний рух уздовж осі заготовки, який **відрізняється** тим, що як ріжучий інструмент використовують мірну фрезу з діаметром D , рівним сумі внутрішнього діаметра D_1 різьби, висоти H_1 профілю та допуску T_{H1} на висоту профілю різьби, з рівномірно розподіленими по периферії фрези ріжучими пластинами, профіль яких симетричний відносно площини перпендикулярної осі фрези і кутом ϵ при вершині, рівним $35^\circ \pm 90^\circ$, при цьому фрезі надають обертання щодо власної осі і додатково надають коловий рух фрези навколо осі заготовки, який узгоджений з прямолінійним рухом фрези вздовж осі заготовки таким чином, що за один коловий рух, діаметр якого дорівнює сумі висоти H_1 профілю різьби та допуску T_{H1} на висоту профілю, фрезі надають прямолінійний рух уздовж осі заготовки на величину, що дорівнює кроку p різьби, крім того вісь заготовки розташовують паралельно відносно осі обертання фрези.



Фиг. 1

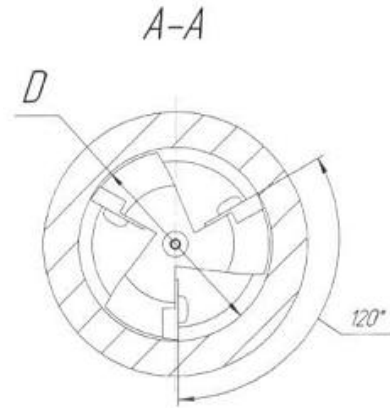


Fig. 2

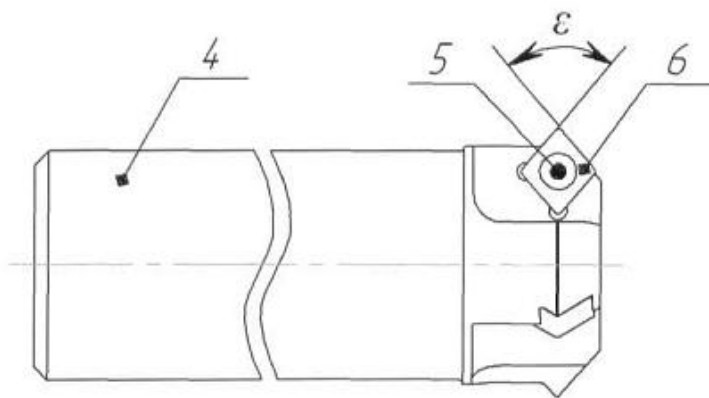


Fig. 3

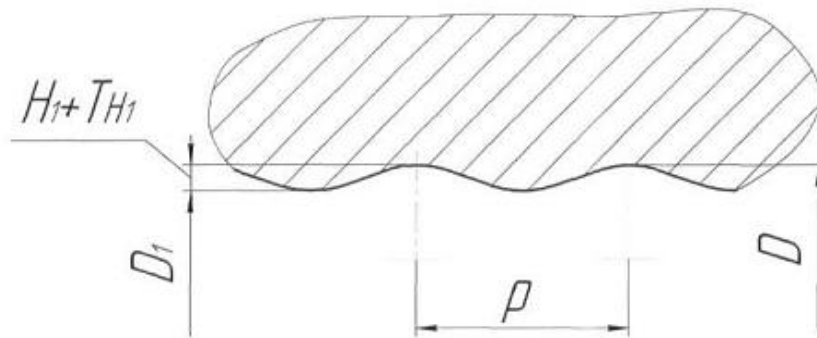


Fig. 4

Комп'ютерна верстка М. Ломалова

Державна служба інтелектуальної власності України, вул. Урицького, 45, м. Київ, МСП, 03680, Україна

ДП "Український інститут промислової власності", вул. Глазунова, 1, м. Київ – 42, 01601