

Разработка экономичных токопроводящих контактов для газочувствительных пленочных слоев диоксида олова

Г.С. Хрипунов, А.В. Пирогов, В.А. Новиков, Р.В. Зайцев, Л.В. Зайцева, А.Л. Хрипунова

*Национальный технический университет «Харьковский политехнический институт»,
ул. Фрунзе, 21, 61002 г. Харьков, Украина*

(Получено 13.03.2014; в отредактированной форме – 19.05.2014; опубликовано online 20.06.2014)

Для снижения себестоимости перспективных для широкомасштабного применения газовых датчиков на основе пленок диоксида олова за счет использования в качестве токопроводящих покрытий пленок алюминия, были проведены исследования влияния режимов работы на морфологию поверхности и кристаллическую структуру пленочных гетеросистем Al / SnO₂. Выявлено, что длительная работа гетеросистем при температурах 400 °С приводит к появлению на поверхности алюминиевой пленки, а затем и на поверхности пленочного слоя диоксида олова частиц олова с размерами до 2 мкм, которые способны нарушить свойства газочувствительного слоя. В работе рассмотрены физические механизмы выявленной межфазного взаимодействия. Предложенная конструкция газового датчика, в которой предусмотрено разграничение температур чувствительного слоя и токоведущих контактов, что позволяет использовать пленки алюминия в указанной приборной структуре.

Ключевые слова: Газочувствительный датчик, Токопроводящий контакт, Диоксид олова.

PACS numbers: 07.07.Df, 68.37. – d

1. ВВЕДЕНИЕ

Экспрессный анализ состава газовой среды является актуальной научно-технической задачей, которую можно решить путем использования миниатюрных газовых датчиков адсорбционно-полупроводникового типа на основе тонких пленок диоксида олова [1, 2]. Одним из наиболее перспективных методов получения таких газочувствительных слоев является магнетронное распыление [3]. Важной технологической задачей, которую необходимо решать при разработке газового датчика является формирование пленочных токопроводящих контактов к слою диоксида олова. При этом необходимо, чтобы контакт обеспечивал надежность электрического соединения при его пайке либо сварке с гибким проводником. Такой контакт также должен обладать хорошей адгезией к слою SnO₂. Кроме того, необходимо минимизировать межфазное взаимодействие на контактной границе способное привести к деградации свойств приборной структуры [4]. Обычно в качестве контактных площадок к пленкам диоксида олова используют полученные вакуумной конденсацией слои золота или платины толщиной до нескольких микрон [5], что, естественно, удорожает приборную структуру. Поэтому с целью снижения себестоимости газовых датчиков за счет использования в качестве токопроводящих покрытий пленок алюминия были проведены исследования влияние температуры и времени эксплуатации на морфологию поверхности и кристаллическую структуру пленочных гетеросистем Al / SnO₂.

2. ОПИСАНИЕ ОБЪЕКТОВ И МЕТОДОВ ИССЛЕДОВАНИЯ

Газочувствительные двухслойные пленки диоксида олова были получены методом магнетронного реактивного распыления мишеней из спрессованного порошка оксида на подложки из ситалла. Устройство для магнетронного распыления располагалось в рабочем объеме промышленной вакуумной установки

типа УВН-74. Общее давление распыляющей аргоно-кислородной смеси, которая подавалась в рабочий объем с помощью системы напуска СНА-2, составляло 2 Па. Напряжение на магнетроне – 200 В, ток магнетрона – 50 мА. Первый поликристаллический слой диоксида олова толщиной 300 нм формировался при температуре подложки 400 °С. Концентрация кислорода в составе газовой смеси – 10 %. Затем температура снижалась до 150 °С, а концентрация кислорода увеличивалась до 50 %. В таких условиях формировался аморфный слой оксида олова толщиной 20-30 нм [6]. В процессе последующего высокотемпературного отжига на воздухе при температуре 550 °С этот наноразмерный слой кристаллизовался с образованием высокодисперстных частичек. Контактные площадки представляли собой пленки алюминия толщиной 1 мкм, наносились методом вакуумной конденсации без нагрева подложки. Рабочий вакуум составлял 10⁻⁴Па.

Морфология поверхности полученных пленочных гетеросистем исследовалась с помощью растрового электронного микроскопа РЭМ-100У. Съемка велась в режиме регистрации вторичных и отраженных электронов при ускоряющем напряжении 30 кВ. Для максимального выхода вторичных электронов, а, следовательно, и для получения высокого разрешения, на поверхность пленочных гетеросистем наносились пленки золота толщиной 10 нм. Структурные исследования пленочных образцов проводились также с помощью просвечивающего электронного микроскопа ЭМВ-100Л.

3. ОПИСАНИЕ И АНАЛИЗ РЕЗУЛЬТАТОВ

3.1 Структурные и морфологические превращения в пленочных гетеросистемах Al / SnO₂ при термообработке

Экспериментально установлено, что контактные площадки из Al допускали приварку к ним металличе-

ского проводника с помощью термокомпрессионной сварки и обладали хорошей адгезией к пленочным слоям SnO_2 . Было проведен нагрев приборной гетеросистемы Al / SnO_2 в рабочих режимах (200-400) °С, которые используются для анализа состава газовой среды. Обнаружено, что термомообработка более 2 часов при температурах 400 °С как в вакууме, так и на воздухе приводит к появления на поверхности Al слоя сильно выделяющихся по контрасту на РЭМ изображениях частиц с размерами до 2 мкм (рис. 1а). С помощью рентгеновского микроанализатора в местах наибольшего скопления этих частиц было обнаружено характеристическое излучение Sn , что свидетельствует о преимущественном содержании в обнаруженных на поверхности Al слоя частицах олова. В то же время на участках поверхности, свободных от вышеупомянутых частиц, характеристическое излучение Sn зарегистрировано не было. Для датчиков с контактными Al слоями, проработавших более 10 часов при температуре 400 °С и выше, такие частицы обнаруживаются также на свободной поверхности чувствительного слоя SnO_2 вблизи края Al слоя. При дальнейшем увеличении времени работы датчиков в таких условиях количество частиц на поверхности чувствительного слоя увеличивается, а на поверхности Al слоя уменьшается (рис. 1б).

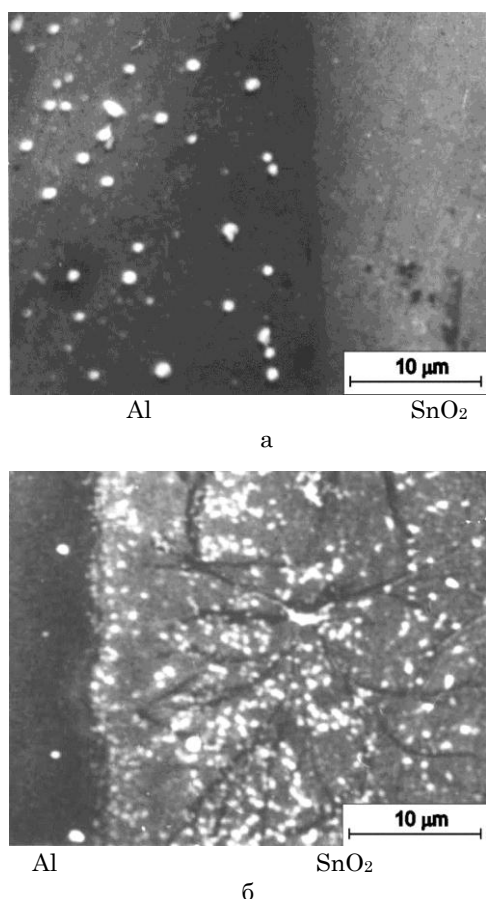


Рис. 1 – Появление частиц, содержащих олово на поверхности Al пленок (а) и на поверхности слоя SnO_2 (б)

Наряду с выявлением на поверхностях Al -слоя и пленки SnO_2 частиц, содержащих олово, с помощью электронно-микроскопических исследований обнаруживается еще одна структурная особенность. Она со-

стоит в том, что на РЭМ изображениях, полученных от поверхности газочувствительного слоя SnO_2 , в местах скопления большого количества указанных частиц, обнаруживается своеобразный "ветвистый" узор (рис. 1б). Образованный линиями с более темным контрастом, этот узор свидетельствует о том, что в соответствующих этим линиям участках поверхности произошло такое изменение структуры и электрических свойств в слое SnO_2 , которое привело к ослаблению эмиссионной способности материала в этих областях.

Для выяснения природы и механизма появления частиц на поверхности Al слоя, была проведена серия экспериментов, моделирующих процессы, происходящие при нагреве пленочной гетеросистеме Al / SnO_2 при повышенных температурах. С этой целью на слой диоксида олова толщиной около 20 нм, полученный методом магнетронного распыления на подложке из NaCl , наносились слои алюминия различной толщины (от 3 нм до 30 нм) методом термического испарения Al в вакууме. Полученные таким образом пленочные гетеросистемы, а также контрольный образец (пленка диоксида олова без нанесенного Al слоя) отделялись от подложки путем растворения NaCl в дистиллированной воде и исследовались в просвечивающем электронном микроскопе до и после прогрева электронным лучом.

Электронно-микроскопические исследования свидетельствуют об аморфном состоянии слоя диоксида олова в образцах всех типов. Присутствие кристаллической фазы алюминия (о чем свидетельствует как дифракционный контраст на изображении, так и дифракция электронов) было обнаружено лишь в образцах с толщиной Al -слоя, превышающей 10 нм (рис. 2). Отсутствие кристаллической фазы алюминия в пленочных гетеросистемах с Al -слоем толщиной менее 10 нм обусловлено полным окислением Al вследствие окислительно-восстановительной реакции между Al и SnO_2 с образованием аморфного слоя Al_2O_3 . Если же толщина Al -слоя превышает 10 нм, то образующийся на ранних стадиях конденсации аморфный слой Al_2O_3 препятствует дальнейшему окислению Al , что и обуславливает наличие мелкокристаллической фазы Al в этих образцах. Взаимодействие между слоями Al и SnO_2 термодинамически выгодно [7, 8] и продуктами такой твердофазной окислительно-восстановительной реакции являются Al_2O_3 и металлическое олово. В нашем случае слой диоксида олова является аморфным, что облегчает его обеднение кислородом.

Кратковременный прогрев модельных образцов электронным лучом непосредственно в колонне электронного микроскопа приводит к кристаллизации аморфного слоя диоксида олова, что выражается в появлении сплошных дифракционных линий на электронограммах, соответствующих кристаллической фазе SnO_2 . При этом, в отличие от пленки оксида олова, в котором кристаллизация диоксида олова идет без возникновения других фаз, в пленочных гетеросистемах Al / SnO_2 происходит выделение металлического олова в виде объемных частиц с размерами от 5 до 40 нм (рис. 3). Природа этих частиц подтверждается появлением на электронограммах этих образцов линий, состоящих из отдельных рефлексов и соответствующих фазе Sn .

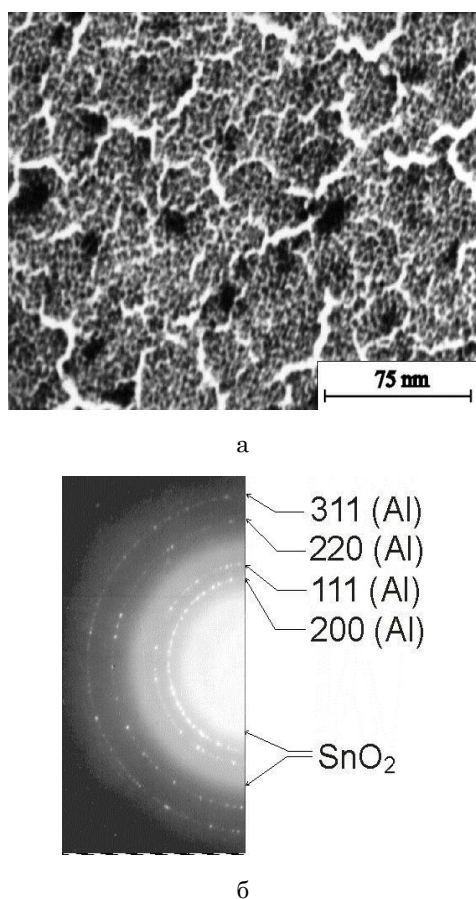


Рис. 2 – Электронно-микроскопический снимок (а) (ПЭМ) и микродифракция электронов (б) двухслойных образцов Al / SnO₂ в исходном состоянии

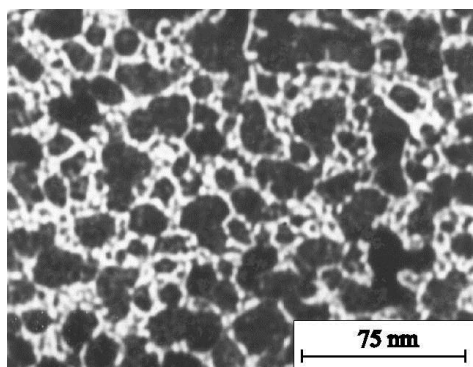


Рис. 3 – Электронно-микроскопический снимок пленочной гетеросистемы Al / SnO₂ после отжига

При увеличении времени прогрева как в пленке диоксида олова, так и в пленочной гетеросистеме Al / SnO₂ проходит дальнейшая кристаллизация аморфной фазы SnO_x, о чем можно судить по уменьшению интенсивности гало на электронограммах. Обнаружено, что количество выделяющегося олова оказывается меньше в образцах с более тонким Al-слоем, т.е. процесс роста частиц в них прекращается вследствие меньшей степени восстановления SnO₂ конденсатом Al меньшей толщины. В образцах с толщиной Al слоя более 10 нм при длительном прогреве происходит увеличение размеров частиц олова до 500 нм, а количество их уменьшается, что

можно объяснить коалесценцией частиц олова в процессе роста.

Таким образом, механизм появления на поверхности пленочных гетеросистема Al / SnO₂ частиц олова состоит в следующем. Атомы алюминия, конденсируясь на поверхности аморфного диоксида олова, окисляются за счет кислорода частично восстанавливаемого диоксида олова. При этом образуется аморфный слой Al₂O₃ и прилегающий к нему обедненный по кислороду аморфный слой SnO_x (где $x < 2$). В процессе кристаллизации этого слоя, инициированной повышением температуры, возникает мелкокристаллическая фаза SnO₂, а избыточные атомы олова, диффундируя на поверхность Al слоя, образуют металлические частицы, способные коалесцировать в процессе роста.

При температурах выше 400 °С появившиеся на поверхности Al слоя частицы олова, находясь в жидком состоянии, могут мигрировать по его поверхности, и достигнув края контактной площадки, попасть на поверхность слоя SnO₂. В дальнейшем жидкие частицы могут мигрировать уже по поверхности этого слоя. В этом случае наиболее вероятно, что в результате взаимодействия частиц олова и слоя SnO₂ в местах их соприкосновения происходит локальное изменение структуры последнего. Это может быть как нарушение стехиометрии, так и образование субоксидов (SnO, Sn₂O₃, Sn₃O₄). Возможно также локальное легирование SnO₂ слоя алюминием, присутствие которого не исключается в жидких частицах олова. Наблюдаемый на рис. 1б "ветвистый" узор в этом случае является набором треков движения частиц олова по поверхности SnO₂ слоя.

Вероятен и другой механизм изменения структуры SnO₂ слоя, обусловленный высокой скоростью поверхностной диффузии атомов алюминия. В этом случае окислительно-восстановительный процесс с образованием частиц олова имеет место непосредственно на поверхности чувствительного слоя SnO₂ в результате его взаимодействия с потоком диффундирующих атомов алюминия, а наблюдаемый "ветвистый" узор является изображением плоских дендритных образований, возникших в результате рекристаллизации слоя SnO₂, стимулированной высвобождением энергии при протекании окислительно-восстановительного процесса.

3.2 Конструктивно-технологическое решение тонкопленочного газового датчика с Al контактными площадками

Учитывая, что обнаруженное межфазное взаимодействие в слоистых композициях Al / SnO₂ проявляется лишь при температурах выше 400 °С, нами была разработана и реализована соответствующая конструкция газового датчика. Датчик (рис. 4) представлял собой пластину из алюмооксидной керамики (1) толщиной 0,5 мм с нанесенными на обе ее стороны пленочными элементами.

Последовательность в порядке следования операций их нанесения: нагреватель – слой Cr (2); токопроводящий слой Cr (3), обеспечивающий локальность нагрева датчика; токопроводящий неgasочувствительный слой SnO₂ (4) для электрической связи

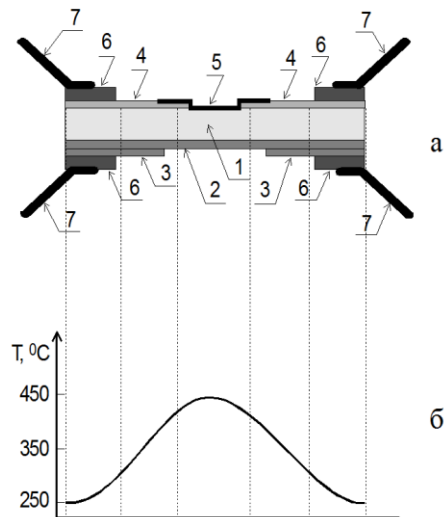


Рис. 4 – Конструкція газового датчика (а) і подовжнє розподілення температур (б)

с газочувствительным слоем SnO_2 (5); контактные площадки (6) и (7) из Al, обеспечивающие сварное соединение с гибкими проводниками (8). Размеры датчика соответствовали примерно $1 \times 3 \times 25$ мм, а его электрическая мощность не превышала 5 Вт (при температуре чувствительного слоя 450°C). Исследование градиента температур показало, что температура в области Al/ SnO_2 -контакта не превышала 300°C при температуре чувствительного слоя 450°C .

Испытания таких датчиков в течение длительного времени (сотни часов) не выявили появления частиц олова на их поверхности и связанное с этим явление деградации их электрических свойств, что позволяет сделать вывод об оптимальном температурном диапазоне надежной эксплуатации приборных структур на основе двухслойных Al/ SnO_2 композиций.

Следует отметить, что в приведенной на рис. 4 конструкции газового датчика отсутствуют дорогостоящие материалы, а для изготовления его элементов не применяются дорогостоящие операции.

4. ВЫВОДЫ

Изучена возможность замены пленочных контактов к газочувствительному слою диоксида олова из благородных металлов на алюминиевые. Установлено, что при температуре выше 400°C в результате межфазного взаимодействия в пленочных гетеросистемах SnO_2/Al наблюдается твердофазная реакция с выделением жидких частиц металлического олова, способных нарушить свойства газочувствительного слоя. Предложена конструкция газового датчика, в которой предусмотрено разграничение температур пленочного слоя диоксида олова ($400\text{-}500^\circ\text{C}$) и контактных площадок ($250\text{-}300^\circ\text{C}$), что позволяет использовать алюминиевые пленки в приборной структуре.

Розробка економічних струмопровідних контактів для газочутливих плівкових шарів діоксиду олова

Г.С. Хрипунов, О.В. Пирогов, В.О. Новіков, Р.В. Зайцев, Л.В. Зайцева, А.Л. Хрипунова

Національний технічний університет «Харківський політехнічний інститут»,
вул. Фрунзе, 21, 61002 м. Харків, Україна

Для зниження собівартості перспективних для широкомасштабного застосування газових датчиків на основі плівок діоксиду олова за рахунок використання в якості струмопровідних покриттів плівок алюмінію, були проведені дослідження впливу режимів роботи на морфологію поверхні і кристалічну структуру плівкових гетеросистем Al/ SnO_2 . Виявлено, що тривала робота гетеросистем при температурах 400°C призводить до появи на поверхні алюмінієвої плівки, а потім і на поверхні плівкового шару діоксиду олова частинок олова з розмірами до 2 мкм, які здатні порушити властивості газочутливого шару. У роботі розглянуті фізичні механізми виявленої міжфазної взаємодії. Запропонована конструкція газового датчика, в якій передбачено розмежування температур чутливого шару і струмопровідних контактів, що дозволяє використовувати плівки алюмінію в означеній приладовій структурі.

Ключові слова: Газочутливий датчик, Струмопровідний контакт, Діоксид олова.

Development of Conductive Coatings for Gas-Sensitive Tin Dioxide Film Layers

G.S. Khrypunov, O.V. Pirohov, V.A. Novikov, R.V. Zaitsev, L.V. Zaitseva, A.L. Khrypunova

National technical University "Kharkov Polytechnic Institute", 21, Frunze Str., 61002 Kharkov, Ukraine

For large-scale application of gas sensors based on tin dioxide films it is necessary to reduce the cost of such devices. This is possible by using aluminum films as conductive coatings. Therefore, the influence of the operating conditions on the surface morphology and crystal structure of Al / SnO₂ film heterosystems was investigated. It was revealed that the long-term operation of the heterosystems at 400 °C leads to the appearance of tin particles with the sizes up to 2 microns on the aluminum film surface and then on the tin dioxide surface. These particles can violate the properties of gas-sensitive layer. The physical mechanisms of the observed interfacial interaction were considered. The design of the gas sensor, which provides separation of temperatures of sensitive layer and current-carrying contacts, was proposed that allows to use aluminum films in the specified devices.

Keywords: Gas-sensitive sensor, Conductive contact, Tin dioxide.

СПИСОК ЛИТЕРАТУРЫ

1. G.E. Patil, D.D. Kajale, D.N. Chavan, N.K. Pawar, P.T. Ahire, S.D. Shinde, V.B. Gaikwad, G.H. Jain, *Bull. Mater. Sci.* **34** No1, 1 (2009).
2. G. Korotcenkov, B. Cho, L. Gulina, V. Tolstoy, *Sensor Actuat. B: Chem.* **141**, No2, 610 (2009).
3. A. Chowdhuri, D. Haridas, K. Screenivas, V. Gupta, *International journal on smart sensing and intelligent systems.* **2**, No4, 540 (2009).
4. С.С. Колотуша, Г.П. Лебедко, *Малогабаритные газоанализаторы. Современное состояние и тенденция развития* (Москва: Информприбор: 1989).
5. I.D. Putu Hermida, Y.R. Tayubi, R. Nopriyanti, *Int. J. Eng. Technol.* **13** No1, 70 (2013).
6. Б.Т. Бойко, В.Р. Копац, В.А. Новиков, *Труды Украинского вакуумного общества* **3**, 66 (1997).
7. *Металлы: Справочник* (Ред. К.Дж. Смилз) (Москва: Металлургия: 1980).
8. E. Eser, F. Ramos, J. Grez, *J. Appl. Phys.* **64**, No3, 1238 (1988).