

АППАРАТ ДЛЯ ОЧИСТКИ СТОЧНЫХ ВОД

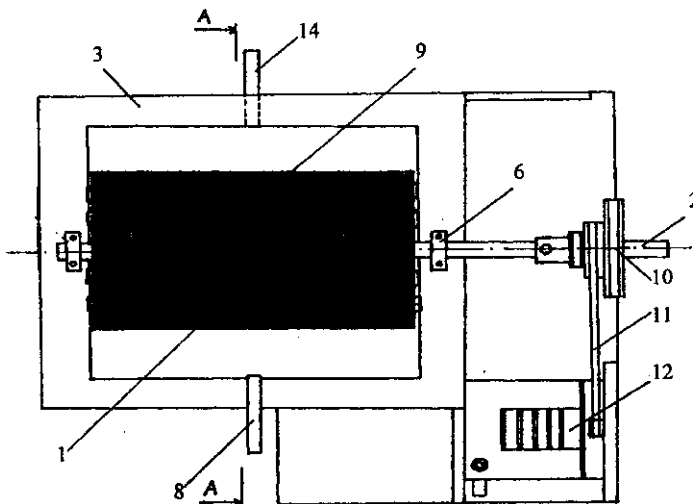
Рассматривается конструкция аппарата для физико-химической и биологической очистки сточных вод.

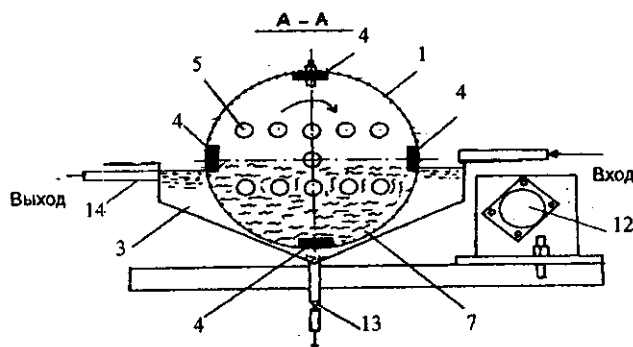
Для аэробной биологической очистки сточных вод применяют аэротенки (системы с использованием свободноплавающего активного ила); биофильтры (с прикрепленным биоценозом); комбинированные сооружения (в емкости протекает несколько процессов: аэрация, отстаивание и циркуляция активного ила) и биотенки (с фиксированным, мигрирующим и свободноплавающим биоценозом) [1].

Понятно, что природа и концентрация загрязняющих веществ в сточных водах зависят от их источника. Существуют два основных вида сточных вод - промышленные и бытовые. Последние загрязнены в основном уличным мусором, моющими средствами и экскрементами. Бытовые сточные воды обычно содержат более 90% воды с различным ионным составом, около 3000 мг/л суспендированных твердых веществ, а также около 500 мг/л летучих веществ. Большая часть суспендированных твердых веществ имеет целлюлозную природу, а другие загрязняющие органические вещества включают (в порядке убывания) жирные кислоты, углеводы и белки [2].

В настоящее время наиболее популярна модификация биофильтра - конструкция с вращающейся загрузкой, т.е. вращающийся биологический контактор. Этот аппарат позволяет повысить эффективность работы устройства путем интенсификации процесса наращивания биомассы микроорганизмов за счет улучшения кислородного режима в системе естественной аэрации жидкость - воздух, наиболее полного использования загрузки для размещения микроорганизмов, а также снизить содержание токсичных компонентов благодаря различным загрузочным материалам.

Аппарат применяется для биологической и физико-химической очистки бытовых и промышленных сточных вод с обеспечением высокоразвитой поверхности для обрастания био пленкой и снижения количества токсичных компонентов в результате использования различных насадочных материалов. Он включает барабан 1 с заглушенными торцами, установленный на горизонтальном валу 2 в емкости 3 со сточной водой. Поверхность корпуса сделана проницаемой, например, из мелкоячеистой сетки. Барабан снабжен пластинчатыми ребрами, жестко закрепленными на его внутренней поверхности 4, и одновременно заполнен рабочей насадкой в виде капроновых труб 5, жестко закрепленных на торцах барабана с помощью зажимов 6, и металлической стружкой 7 (медной, латунной, углеродистой, нержавеющей стали), заполняющей рабочий объем барабана (рисунок).





Аппарат для очистки сточных вод:

1 – барабан; 2 – вал; 3 – коническое днище; 4 – ребра жесткости; 5 – фиксированная насадка из капроновых труб; 6 – зажимы для фиксирования капроновых труб; 7 – подвижная насадка; 8 – входной патрубок для подачи сточной жидкости; 9 – мелкоячеистая металлическая сетка; 10 – шкив; 11 – ремень; 12 – электродвигатель; 13 – патрубок для отвода шлама; 14 – патрубок для отвода очищенной воды

Необходимый результат достигается тем, что элементы загрузки в виде спиральных и лентообразных металлических стружек для иммобилизации микроорганизмов находятся в нефиксированном состоянии, а пластмассовый элемент загрузки представляет собой капроновые трубы, с просверленными в шахматном порядке отверстиями, что обеспечивает работу всего слоя насадки и равномерное распределение биопленки на ее поверхности.

При заполнении барабана загрузкой из смеси железной и медной стружки и вращении барабана, опущенного в сточную воду, происходит интенсивный попеременный контакт воды с загрузкой и кислородом воздуха, что способствует образованию гидроксидов железа, других форм соединений железа, в первую очередь магнетита, и приводит к адсорбции содержащихся в воде ионов тяжелых металлов органических загрязнений, восстановлению шестивалентного хрома и т.д. Металлические элементы участвуют в создании биоэлектродного элемента на границе биопленка - металл и гальванического элемента медь - хром. Возникающий при этом слабый электрический ток увеличивает в три раза удельную скорость биологического окисления [3].

Биологическое окисление органических загрязнений в бытовых и промышленных сточных водах осуществляется при их контакте с высокоразвитой поверхностью загрузки (капроновые трубы). При этом эффективность очистки определяется высокой степенью аэрации, обеспечиваемой вращением барабана и попеременным контактом загрузки с кислородом воздуха.

В биофильтрах очистных сооружений происходит благоприятное развитие и жизнедеятельность организмов с образованием устойчивой биопленки. При этом микроорганизмы развиваются как в поверхностных слоях капроновых труб и металлических стружек, так и на поверхности их глубинных слоев. В процессе жизнедеятельности поверхностные микроорганизмы биопленки окисляют находящиеся в очищаемой сточной жидкости органические вещества и аммонийный азот, а глубинные микроорганизмы восстанавливают образующие при этом нитраты и нитриты до молекулярного азота, который самоудаляется в атмосферу. При работе биофильтров отмершая биопленка потоком сточной жидкости через сквозные каналы очистного слоя выносятся в камеру, находящуюся в очистных сооружениях после биофильтра, где она выпадает в осадок и сбрасывается в специальную зону, в связи с чем промывка фильтрующей загрузки не требуется [4].

Во время вращения барабана металлические элементы перемешиваются и перемещаются пластинчатыми ребрами по всей поверхности, истирая друг друга. При этом происходит самоочищение, система не забивается, периодически обновляясь новыми микроорганизмами [3].

При вращении барабана происходит трансформация загрязняющих веществ сточных вод, обеспечиваются условия для создания развитой поверхности массообмена между жидкой и газовой фазами, через которую из жидкой фазы удаляются продукты метаболизма, а из газовой в жидкую переходит кислород, необходимый для жизнедеятельности биоценоза, что способствует повышению окислительной мощности биореактора.

В аппарате одновременно наблюдаются процессы адгезии, сорбции и окисления примесей. На первой стадии очистки происходят биохимические процессы прироста клеток и выделения полимеров, в дальнейшем процессы адгезии механических примесей, а затем сорбции трудноокисляемой органики.

Не менее важным является процесс окисления меди до образования медного купороса, обладающего обеззараживающим свойством. Это позволяет отказаться от традиционно используемого метода хлорирования перед сбросом очищенных вод в водоем.

Аппарат является аэрирующим устройством и одновременно выполняет функции мешалки, объекта сорбции и окисления загрязнений, а также физико-химической очистки (гальванокоагулятора).

Таким образом, использование предложенного аппарата позволяет увеличить степень очистки сточных вод от органических, взвешенных и токсичных компонентов, получить эффект физико-химической и биологической очистки сточных вод, упростить конструкцию, ее монтаж и эксплуатацию при возможности обработки в одном аппарате бытовых и промышленных сточных вод.

1. Мирзаева О.А. Конструкции устройств биологической очистки сточных вод с вращающейся загрузкой // Химия и технология воды. - 1998. - №5.

2. Беспаятное Г. П., Кротов Ю. А. Предельно допустимые концентрации химических веществ в окружающей среде: Справочник. - Л: Химия, 1985.

3. Заявка на изобретение № 99010197, С 02 F 3/08, 1999.

4. Патент РФ №2095320, С 02 F 3/04. Бюл. №31, 1997.

Получено 20.11.2000

Осадчая Э.Н. Аппарат для очистки сточных вод [Текст] / Э.Н. Осадчая, Е.П. Хоменко, К.Б. Рокая // Коммунальное хозяйство городов. – 2001. – Вып. 30. – С. 39-43. – (Серия: технические науки)

