

Створення оригінальної системи нанопозиціонування для скануючої зондової мікроскопії

Попова О.В., студ.; Горячко А.М., канд. фіз.-мат. наук;
Сидоров Р.О., студ.; Мельник П.В., проф.;
Коваль І.П., доц.; Находкін М.Г., проф.

Київський національний університет ім. Тараса Шевченка, м. Київ

Для роботи зондових мікроскопів необхідно контролювати робочу відстань зонд-зразок і здійснювати переміщення зонду в площині зразка з високою точністю. Відомі на теперішній час системи нанопозиціонування є досить дорогими у виготовленні, тому метою даної роботи була розробка оригінальної системи нанопозиціонування, процес виготовлення якої спрощується та стає набагато дешевшим, оскільки використовуються лінійні елементи. Загальну схему п'єзосканера - системи надточного нанопозиціонування в скануючому тунельному мікроскопі наведено на рис. 1.

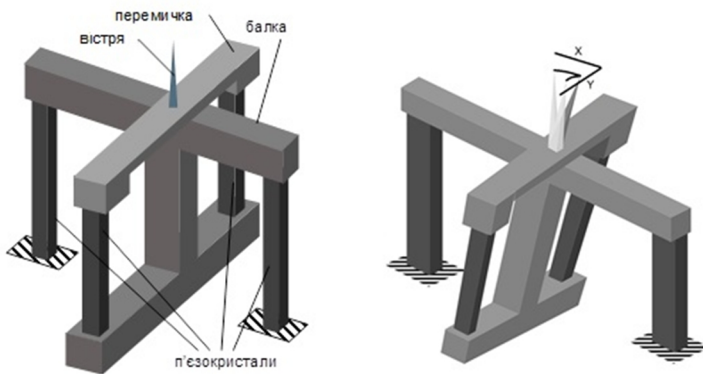


Рисунок – 1 Схема конструкції системи нанопозиціонування

Запропонована нами схема досить проста в користуванні та виготовленні.

Робота була представлена у II турі Всеукраїнського конкурсу наукових студ.ських робіт в галузі «Приладобудування», нагороджена дипломом I ступеню.