

Імітансний електронний ключ – ідентифікатор

Лазарев О.О., доц.; Ковалюк О.М., студ.

Вінницький національний технічний університет, м. Вінниця

Імітансний електронний ключ-ідентифікатор – це електронний ключ призначений для ідентифікації права доступу, пристрої зчитування якого можуть вбудовуватися в будь-які технічні системи, що потребують ідентифікації користувачів. Відмінністю ключа від існуючих є використання інформаційного базису нечіткого імітансу для задання логічних рівнів [1]. Характеризується такими диференціальними параметрами: $R^{(+)}$, $R^{(-)}$, $C^{(+)}$, $C^{(-)}$, $L^{(+)}$, $L^{(-)}$. І відповідний їм логічний рівень 0,1,2,3,4,5 що відповідає шестизначній системі.

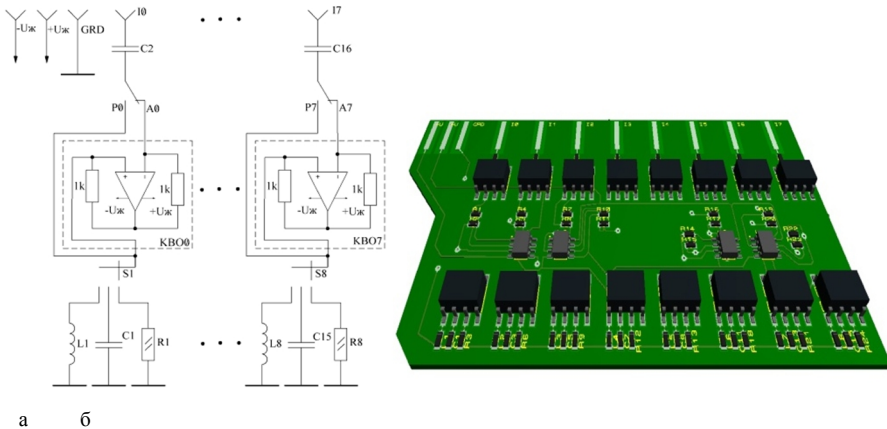


Рисунок 1 – Імітансний електронний ключ – ідентифікатор: схема електрична принципова (а) та друкована плата (б).

Варто зазначити велику кількість кодових комбінацій за рахунок шестизначної системи, схемотехнічну простоту, високу надійність, малу вартість, високу заводо захищеність за рахунок використання інформаційного базису нечіткого імітансу.

1. Л.Б. Ліщинська, М.А. Філінюк, *Інформ. технол. та комп'ютерна інженерія* **2**, 25 (2010).