

**МІНІСТЕРСТВО ОСВІТИ І НАУКИ УКРАЇНИ
СУМСЬКИЙ ДЕРЖАВНИЙ УНІВЕРСИТЕТ**

**Сучасні технології
у промисловому виробництві**

**МАТЕРІАЛИ
та програма**

*III Всеукраїнської міжвузівської
науково-технічної конференції
(Суми, 22–25 квітня 2014 року)*

ЧАСТИНА 2

Конференція присвячена Дню науки в Україні

Суми
Сумський державний університет
2014

УДОСКОНАЛЕННЯ ГРАНУЛЯЦІЙНОГО ОБЛАДНАННЯ ДЛЯ ВДОСКОНАЛЕННЯ ТЕХНОЛОГІЇ ВИРОБНИЦТВА ГРАНУЛЬОВАНИХ ПРОДУКТІВ

Маренок В. М., асистент, СумДУ, м. Суми

Лінії виробництва гранульованих продуктів, а саме відділення грануляції являють собою цілу низку виробничого обладнання основою якої є гранулятор, обладнання для сушіння гранул та їх охолодження.

Одним із основних напрямків модернізації ліній виготовлення грануляційного обладнання є агрегування з метою здійснення більшості основних технологічних стадій в одному апараті. Подібні нововведення дозволяють скоротити чисельність обладнання, зменшити витрати на виготовлення, монтаж та експлуатацію виробничої лінії, скоротити потребу в виробничій площі, спростити схему керування технологічним обладнанням, зменшити кількість транспортного устаткування, призначеного для переміщення технологічного продукту від однієї одиниці виробничої лінії до іншої.

У СумДУ на кафедрі «Процеси та обладнання хімічних і нафтопереробних виробництв», запропоновані нові конструкції грануляторів псевдозрідженого шару, що дозволяють поєднати у одному апараті декілька технологічних стадій виробництва, а саме гранулювання, сушіння та охолодження гранульованих продуктів.

Принципова схема запропонованої конструкції спірального гранулятора-сушарки-охолоджувача псевдозрідженого шару наведена на рисунку.

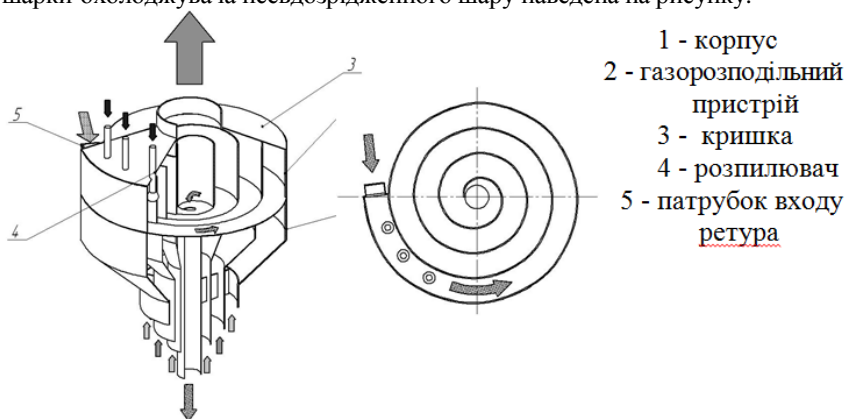


Рисунок - Схема спірального гранулятора-сушарки-охолоджувача

Запропонована конструкція спірального гранулятора псевдозрідженого шару дозволяє поєднати декілька технологічних етапів виробництва гранульованих продуктів в одному апараті, а також дозволяє виготовляти багатшарові гранульовані продукти з декількох речовин.