

Міністерство освіти і науки України
Сумський державний університет

Гудков Сергій Миколайович

УДК 621.515: 62-251: 62-762

**ТОРЦЕВЕ САЛЬНИКОВЕ УЩІЛЬНЕННЯ З ГІДРОДИНАМІЧНИМ
РОЗВАНТАЖЕННЯМ ПАРИ ТЕРТЯ**

05.02.09 – динаміка та міцність машин

Автореферат
дисертації на здобуття наукового ступеня
кандидата технічних наук

Суми – 2015

Дисертацією є рукопис.

Робота виконана в Сумському державному університеті Міністерства освіти і науки України.

Науковий керівник: кандидат технічних наук, доцент
ЗАГОРУЛЬКО Андрій Васильович,
Сумський державний університет,
в.о. завідувача кафедри загальної механіки та динаміки машин.

Офіційні опоненти: доктор технічних наук, професор
ЛЬВОВ Геннадій Іванович,
Національний технічний університет
«Харківський політехнічний інститут»,
завідувач кафедри динаміки та міцності машин;

кандидат технічних наук
ГАДЯКА Володимир Григорович,
СКБ ПАТ «Сумське машинобудівне НВО ім. Фрунзе»,
начальник науково-дослідницького відділу
№ 309 «Газодинаміки, динаміки та міцності».

Захист відбудеться "26" червня 2015 р. о 13.00 на засіданні спеціалізованої вченої ради К 55.051.03 у Сумському державному університеті за адресою: 40007, м. Суми, вул. Римського-Корсакова, 2.

З дисертацією можна ознайомитись у бібліотеці Сумського державного університету за адресою: м. Суми, вул. Римського-Корсакова, 2.

Автореферат розісланий: "26" травня 2015 р.

Вчений секретар
спеціалізованої вченої ради
К 55.051.03, к.т.н., доц.

Є. М. Савченко

ЗАГАЛЬНА ХАРАКТЕРИСТИКА РОБОТИ

Актуальність теми.

Однією з найбільш важливих і складних проблем сучасного машинобудування є проблема герметизації роторів відцентрових насосів. Важливість проблеми герметизації обумовлена тим, що витіки через ущільнення призводять до величезних втрат енергії, економічних витрат, а витіки радіоактивних, токсичних, вибухонебезпечних середовищ призводять до забруднення навколишнього середовища і завдають шкоди здоров'ю людини.

Найбільш розповсюдженим типом ущільнень валів відцентрових насосів загальнопромислового призначення за техніко-економічними показниками залишаються сальникові ущільнення. Вдалою альтернативою традиційним конструкціям сальникових ущільнень є торцеві сальникові ущільнення, які поєднують у собі принцип дії торцевих механічних і радіальних сальникових ущільнень. До основних переваг торцевих сальникових ущільнень можна віднести відсутність вимог прецизійної обробки пари тертя, обумовлене застосуванням в якості одного з кілець контактної пари податливої сальникової набивки та високу герметичність та довговічність ущільнювального вузла в порівнянні з торцевими механічними ущільненнями.

Головним недоліком торцевого сальникового ущільнення є те, що через нерівномірність розподілу контактного тиску по радіусу пари тертя воно є достатньо перевантаженим. Це призводить до того, що вся ширина пари тертя торцевого сальникового ущільнення розділена на дві ділянки. Ділянка контакту, яка відіграє основну роль герметизатора (найбільш перевантажена ділянка) і ділянка зазору між сальниковою набивкою і опорним диском, на якій розподіляється гідростатичний тиск. У зв'язку з цим необхідно застосовувати відповідні конструктивні заходи з розвантаження пари тертя, забезпечуючи при цьому роботу ущільнення в режимі змішаного змащення з мінімальними коефіцієнтами тертя і мінімальними витіками. Тому одним з можливих шляхів підвищення герметичності та довговічності торцевих сальникових ущільнень є застосування гідродинамічного розвантаження пари тертя.

Зв'язок роботи з науковими програмами, планами і темами. Дисертаційна робота виконана на кафедрі загальної механіки і динаміки машин Сумського державного університету і реалізована при виконанні держбюджетних науково-дослідних робіт «Торцеве сальникове ущільнення з гідродинамічним розвантаженням пари тертя» (номер державної реєстрації № 0108U002233), «Дослідження робочого процесу та розробка теорії нових енергоефективних та ресурсозберігаючих конструкцій ущільнень відцентрових машин» (номер державної реєстрації № 0113U000135), де здобувачем були виконані окремі розділи.

Мета і задачі дослідження. *Мета дослідження* – підвищення герметичності та довговічності торцевих сальникових ущільнень за рахунок гідродинамічного розвантаження пари тертя.

Задачі дослідження:

- експериментальні дослідження нових конструкцій торцевих сальникових ущільнень з гідродинамічним розвантаженням пари тертя;
- експериментальне визначення трибомеханічних характеристик сальникової набивки;

- числове розв’язання задачі пружногідродинамічного змощення та оптимізація геометрії канавок опорного кільця торцевого сальникового ущільнення з гідродинамічним розвантаженням пари тертя;

- ресурсні випробування торцевого сальникового ущільнення з реверсивними канавками;

- аналіз динамічних характеристик торцевих сальникових ущільнень і розробка методики статичного розрахунку саморегульованого торцевого сальникового ущільнення;

- розробка інженерної методики розрахунку торцевих сальникових ущільнень з гідродинамічним розвантаженням пари тертя.

Об’єкт дослідження – процес гідродинамічного розвантаження пари тертя торцевого сальникового ущільнення.

Предмет дослідження – гідродинамічні та трибомеханічні характеристики торцевого сальникового ущільнення з гідродинамічним розвантаженням пари тертя.

Методи дослідження. Основні використані методи досліджень: аналіз та наукове узагальнення даних літературних джерел, що дозволило обґрунтувати актуальність й сформулювати задачі досліджень; експериментальні методи досліджень, які дозволили встановити ефективність нових конструкцій торцевих сальникових ущільнень та визначити трибомеханічні властивості сальникової набивки; числовий експеримент, виконаний на основі залежностей теорії пружності та гідроаеромеханіки, що дозволило розв’язати задачу пружногідродинамічного змощення торцевого сальникового ущільнення з гідродинамічним розвантаженням пари тертя; методи теорії коливань, які дозволили оцінити динамічні характеристики торцевого сальникового ущільнення.

Наукова новизна одержаних результатів:

- вперше експериментально встановлена та теоретично обґрунтована доцільність застосування гідродинамічного розвантаження пари тертя торцевого сальникового ущільнення;

- вперше розроблена методика числового розв’язання задачі пружногідродинамічного змощення торцевого сальникового ущільнення;

- експериментально визначені трибомеханічні властивості сальникової набивки, які дають можливість отримати модуль пружності та коефіцієнт Пуассона, а також початковий зазор, який необхідний для розв’язання задачі пружногідродинамічного змощення торцевого сальникового ущільнення;

- вперше виконано оцінку динамічних характеристик торцевих сальникових ущільнень та досліджено вплив кута встановлення пружних стрижнів на статичні характеристики саморегульованого торцевого сальникового ущільнення.

Практичне значення одержаних результатів:

- вирішена актуальна проблема підвищення довговічності та герметичності торцевих сальникових ущільнень відцентрових насосів за рахунок гідродинамічного розвантаження пари тертя;

- розроблені нові конструкції торцевих сальникових ущільнень з гідродинамічним розвантаженням пари тертя;

- розроблена методика числового розв’язання задачі пружногідродинамічного змощення торцевого сальникового ущільнення з гідродинамічним розвантаженням пари тертя;

– розроблена методика інженерного розрахунку торцевих сальникових ущільнень з гідродинамічним розвантаженням і саморегульованим моментом пари тертя;

– основні результати теоретичних та експериментальних досліджень використовуються в СКБ ПАТ «Сумське машинобудівне НВО ім. М.В. Фрунзе» (м. Суми) та ТОВ «ТРІЗ» (м. Суми) при проектуванні та модернізації відцентрових насосів, а також у навчальному процесі Сумського державного університету, що підтверджується відповідними актами.

Особистий внесок здобувача. Основні наукові та практичні результати отримані здобувачем самостійно.

У роботах [1,7,10,17,19,20] здобувачеві належить проведення фізичного експерименту та обробка результатів. У роботах [3,5,8,11-15] здобувач у співавторстві проводив розрахунки в програмному комплексі ANSYS 12.1 з метою розробки та відпрацювання методики числового розрахунку задачі пружногідродинамічного змащення торцевого сальникового ущільнення з гідродинамічним розвантаженням пари тертя. В роботах [2,6] здобувач виконав аналіз існуючих конструкцій торцевих механічних і сальникових ущільнень. Питання статичного розрахунку саморегульованого торцевого сальникового ущільнення розглядалися у роботі [18] де роль здобувача полягала у розробці методики розрахунку та аналізу отриманих даних. У роботах [4,9] здобувач виконав аналіз впливу гідродинамічного розвантаження на робочі характеристики торцевого сальникового ущільнення. У роботі [16] здобувачем отриманні основні залежності для динамічного розрахунку торцевого сальникового ущільнення.

Апробація результатів дисертації. Основні положення і результати дисертації доповідалися та обговорювалися на: 11-й Міжнародній науково-технічній конференції: «Герметичність, вібраційна надійність і екологічна безпека насосного і компресорного обладнання», м. Суми, 2005 р.; 13-й Міжнародній конференції «Технології XXI століття», м. Алушта, 2006 р.; 20-й Міжнародній конференції «Технології XXI століття», м. Південний, 2014 р.; Міжнародній науково-технічній конференції «Вдосконалення турбоустановок методами математичного і фізичного моделювання», м. Харків, 2006 р.; 11-му Міжнародному симпозиумі українських інженерів-механіків, м. Львів, 2007 р.; 3-й Міжнародній науково-технічній конференції «Теорія та практика раціонального проектування, виготовлення і експлуатації машинобудівних конструкцій», м. Львів, 2012 р.; Proc. XIII Int. Conference in Sealing Technology, Stuttgart, 2010; Всеукраїнських міжвузівських науково-технічних конференціях «Сучасні технології у промисловому виробництві», м. Суми, у 2010, 2014 рр.; Міжвузівських науково-технічних конференціях викладачів, співробітників і студентів «Інформатика, математика, механіка», м. Суми, 2006, 2007, 2008 рр.; науково-технічних конференціях викладачів, співробітників, аспірантів і студентів факультету технічних систем і енергоефективних технологій «Сучасні технології у промисловому виробництві», м. Суми, 2009 р.

Публікації. За темою дисертації опубліковано 20 наукових праць, з них 5 наукових статей, що входять до затвердженого переліку фахових видань України, 2 публікації у закордонних виданнях, 13 доповідей і тез доповідей у матеріалах конференцій.

Структура та обсяг дисертації. Дисертаційна робота складається зі вступу, 6-ти розділів, висновків, переліку використаних джерел, що містить 112 найменувань та 1 додаток. Загальний обсяг дисертації становить 154 сторінок, 102 рисунки і 8 таблиць по тексту. Обсяг основного тексту дисертації становить 136 сторінки.

ОСНОВНИЙ ЗМІСТ

У вступі обґрунтовано актуальність теми дисертації, відображений зв'язок роботи з науковими програмами, планами, темами, сформульовано мету та задачі роботи, визначено об'єкт, предмет і методи дослідження, наукову новизну та практичну значимість роботи, подано відомості про апробацію, публікації та структуру дисертації.

У першому розділі розглянуто принцип дії, конструкції торцевих механічних ущільнень, які використовуються для герметизації роторів відцентрових машин та наведена їх узагальнююча класифікація.

На підставі проведеного огляду зроблений висновок про те, що в умовах порівняно низьких значень показника навантаження PV істотні переваги за техніко-економічними показниками мають торцеві сальникові ущільнення (рис. 1,а), які поєднують в собі принцип дії торцевих механічних та радіальних сальникових ущільнень. До основних переваг торцевих сальникових ущільнень відносяться відсутність вимог прецизійної обробки пари тертя, обумовлене застосуванням в якості одного з кілець контактної пари податливої сальникової набивки та висока герметичність і довговічність ущільнювального вузла у порівнянні з торцевими механічними ущільненнями.

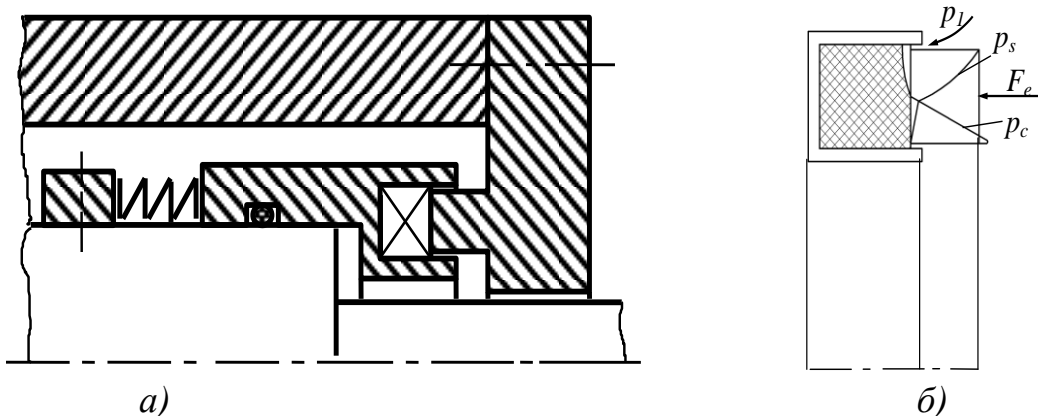


Рисунок 1 – Традиційна конструкція (а) та пара тертя (б) торцевого сальникового ущільнення

Досвід експлуатації торцевих сальникових ущільнень показав, що через нерівномірність розподілу контактного тиску по ширині пари тертя вони є достатньо перевантаженими. Нерівномірність розподілу контактного тиску призводить до того що вся ширина пари тертя розподілена на дві ділянки (рис.1, б). Ділянка контакту, яка відіграє основну роль герметизатора (найбільш перевантажена ділянка) і ділянка зазору між сальниковою набивкою і опорним диском. У зв'язку з цим необхідно застосовувати відповідні конструктивні заходи з розвантаження пари тертя, забезпечуючи при цьому роботу ущільнення в режимі змішаного змащення з мінімальним коефіцієнтом тертя і мінімальними витокми.

З огляду науково-технічних джерел відомі конструкції торцевих сальникових

ущільнень з саморегульованим моментом тертя в торцевій парі. Саморегулювання обумовлено зв'язком повороту кільця сальникової набивки під дією моменту тертя з його осьовими переміщеннями. Але через ускладнення конструкції та відсутність надійної теорії розрахунку саморегульовані торцеві сальникові ущільнення поки не набули поширення.

Одним із способів розвантаження торцевих сальникових ущільнень є створення додаткового гідродинамічного тиску в парі тертя. Тому в роботі головна увага присвячена аналізу гідродинамічних ущільнень.

Таким чином, літературний огляд дозволив сформулювати мету роботи, задачі, які необхідно розв'язати для її досягнення, обрати об'єкт, предмет та методи дослідження.

У другому розділі наведені результати експериментальних досліджень торцевих сальникових ущільнень з гідродинамічним розвантаженням пари тертя. Експериментальні дослідження проводилися на стенді лабораторії кафедри загальної механіки та динаміка машин Сумського державного університету. Основною метою експериментів було встановлення можливості застосування запропонованого способу розвантаження пари тертя торцевого сальникового ущільнення.

В роботі досліджувалися такі конструкції торцевих сальникових ущільнень з гідродинамічним розвантаженням пари тертя: з трапецієвидними канавками на

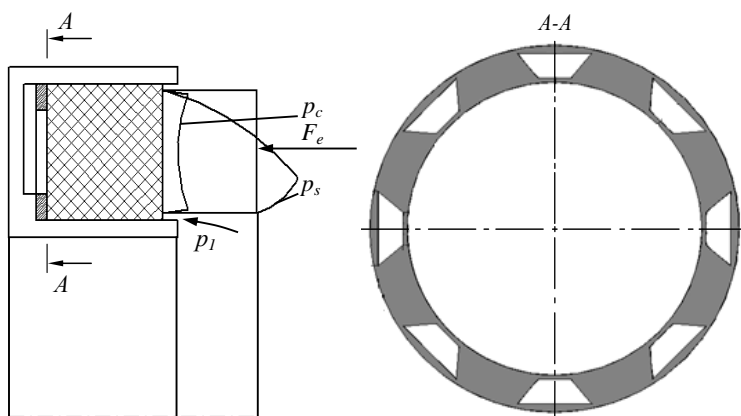


Рисунок 2 – Схема пари тертя торцевого сальникового ущільнення з трапецієвидними канавками на дні обойми під сальниковою набивкою

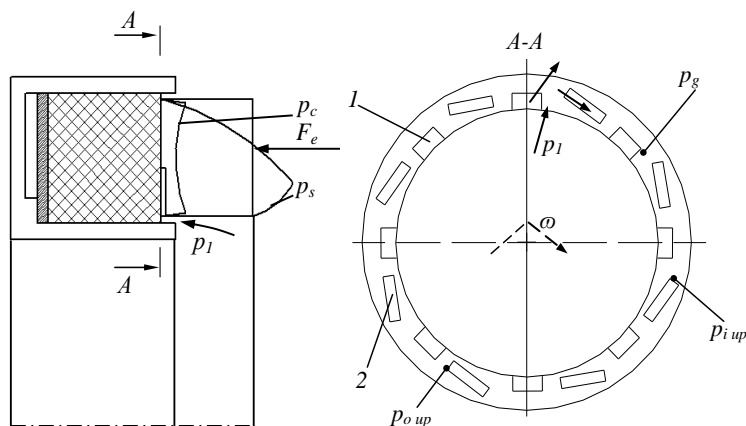


Рисунок 3 – Схема пари тертя торцевого сальникового ущільнення з замкнутими канавками на торцевій поверхні опорного диску

дні обойми під сальниковою набивкою (рис. 2) і замкнутими канавками на торцевій поверхні опорного диску (рис. 3). Експерименти проводилися по встановленій методиці з використанням сучасних вимірювальних приладів.

Випробування ущільнення з трапецієвидними канавками на дні обойми під сальниковою набивкою показали, що в парі тертя генерується гідродинамічний тиск (крива 1 рис. 4), але при цьому значно збільшуються витoki. У ході експерименту для зменшення витоків було збільшено зовнішнє навантаження в парі тертя, що призвело до зниження через деякий час гідродинамічного тиску, внаслідок чого було отримано розподіл гідростатичного тиску (крива 2 рис. 4).

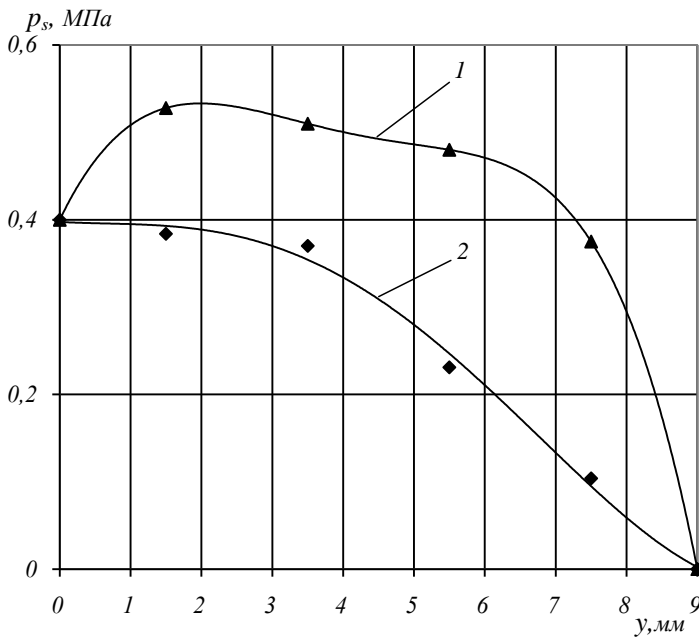
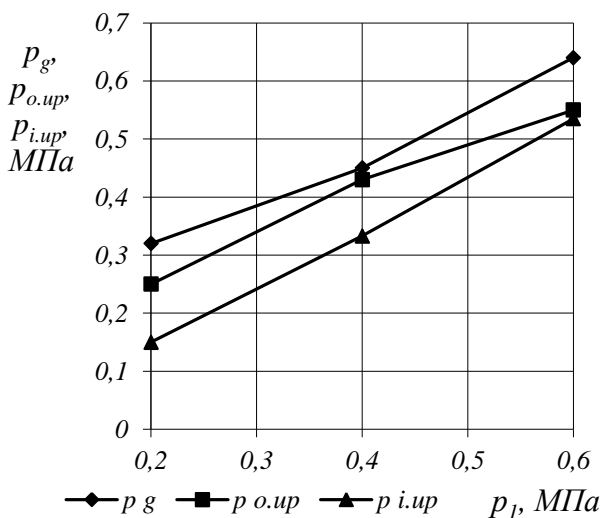


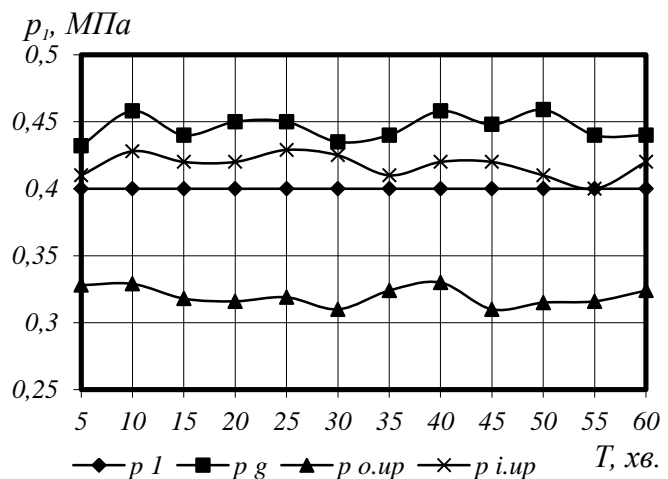
Рисунок 4 – Розподіл тиску по ширині пари тертя торцевого сальника ущільнення з трапецієвидними канавками на дні обойми під сальниковою набивкою

Слід зазначити, що тиск в канавках генерується навіть при досить низькій частоті обертання вала $n = 2000$ об/хв., що відповідає швидкості ковзання в парі тертя 5 м/с.

Важливим фактором, що підтверджує ефективність запропонованого способу розвантаження пари тертя торцевого сальникового ущільнення є залежність гідродинамічного тиску від величини ущільнювального тиску (рис. 5, а). На рисунку 5, б) представлена залежність гідродинамічного тиску від часу для припрацьованої сальникової набивки. Температура торцевої поверхні опорного диску конструкції торцевого сальникового ущільнення з замкнутими канавками приблизно становила 50°C .



а)



б)

Рисунок 5 – Змінення гідродинамічного тиску в залежності від ущільнювального тиску (а), та в залежності від часу (б)

Для підтвердження ефективності конструкції торцевого сальникового ущільнення з замкнутими канавками було проведено порівняння результатів експериментальних досліджень традиційної та конструкції торцевого сальникового ущільнення з замкнутими канавками. Порівняння показало (табл. 1), що в конструкції торцевого сальникового ущільнення з замкнутими канавками істотно менше коефіцієнт тертя, величина якого зменшується зі збільшенням ущільнювального тиску та відповідає режиму змішаного змащення.

Таблиця 1 – Порівняння результатів експериментальних досліджень

Тиск ущільнюваного середовища p_f , МПа	Коефіцієнт тертя f		Потужність втрат на тертя N_R , Вт		Витоки Q , л/год.	
	Традиційна конструкція	Нова конструкція	Традиційна конструкція	Нова конструкція	Традиційна конструкція	Нова конструкція
0,2	0,03	0,025	117	102	0,01	0,015
0,4	0,025	0,018	102	73	0,08	0,35
0,6	0,043	0,014	175	58	0,41	0,3

У третьому розділі подаються результати експериментального визначення трибомеханічних властивостей сальникової набивки, які потрібні при розв'язанні задачі пружногідродинамічного змащення торцевого сальникового ущільнення.

Експериментальне визначення фізико-механічних властивостей виконувалося для різних типів сальникової набивки: GAMBIT 608 (переріз 10×10), GAMBIT 6088 (переріз 8×8), MS-360 POLMAN (переріз 8×8). Перед випробуваннями кожний зразок сальникової набивки попередньо опресовувався, для того щоб ущільнити сальникову набивку, виключивши її первісну хвилястість і порожнечі між волокнами. У ході експерименту кожен зразок сальникової набивки додатково опресовувався тричі (рис. 6) для визначення впливу опресування на фізико-механічні властивості сальникової набивки.

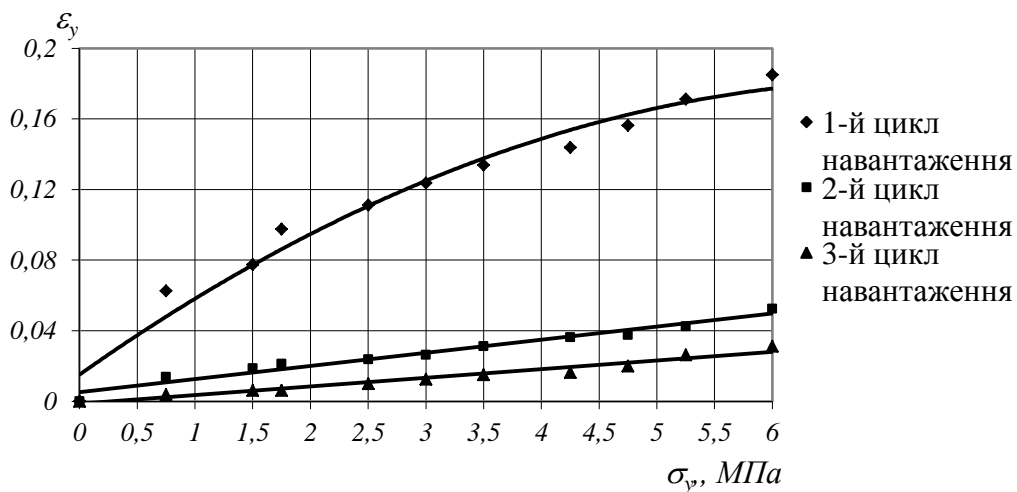


Рисунок 6 – Залежність відносної деформації від осьового напруження при декількох циклічних навантаженнях (GAMBIT 6088 перерізом 8×8)

У таблиці 2 представлений порівняльний аналіз модулів пружності та коефіцієнтів Пуассона для різних типів сальникових набивок в залежності від

осьового напруження для третього циклу навантаження. Як видно з таблиці фізико-механічні властивості сальникової набивки значно залежать від прикладеного навантаження і типу сальникової набивки. Для сальникової набивки GAMBIT 6088 перерізом 8×8 коефіцієнт Пуассона не визначався.

Таблиця 2 – Порівняння модулів пружності та коефіцієнтів Пуассона для різних типів сальникових набивок в залежності від осьового навантаження

Тип сальникової набивки	Модуль пружності E , МПа		Коефіцієнт Пуассона	
	$\sigma_y = 1 \text{ МПа}$	$\sigma_y = 2,5 \text{ МПа}$	$\sigma_y = 1 \text{ МПа}$	$\sigma_y = 2,5 \text{ МПа}$
GAMBIT 6088 перерізом 8×8	200	250	–	–
GAMBIT 608 перерізом 10×10	28	38	0,31	0,29
MS-360 POLMAN перерізом 8×8	67	83	0,34	0,27

Сальникова набивка має плетену структуру, тому в результаті тертя вона буде мати рельєфну – шорстку робочу поверхню. При цьому витоки через ущільнення визначаються мікроканалами, що утворюються в результаті контакту цієї поверхні з опорним диском. Визначення профілю шорсткості сальникової набивки традиційним контактним способом неможливо, так як набивка має достатньо незначну твердість. Тому шорсткість сальникової набивки вимірювалася за допомогою безконтактного тривимірного профілографо-профілометра Talysurf CCI – Lite.

Перед визначенням шорсткості кожен зразок сальникової набивки спочатку опресувався для зменшення впливу плетеної структури набивки, після чого проводилося припрацювання сальникової набивки у двох конструкціях торцевих сальникових ущільнень: з гідродинамічним розвантаженням та традиційної, після чого проводилося вимірювання профілю шорсткості. Дослідження проводилися для сальникової набивки GAMBIT 608 перерізом 10×10 .

На рисунках 7,8 представлені результати вимірювання профілю шорсткості поверхні сальникової набивки. Профіль шорсткості поверхні сальникової набивки торцевого сальникового ущільнення з гідродинамічним розвантаженням (рис. 7) має рівномірний розподіл піків і впадин. Це свідчить про рівномірність розподілу контактної тиску по ширині пари тертя і зносу поверхонь тертя сальникової набивки і опорного диска. З рисунка 8 по профілю шорсткості видно, що сальникова набивка традиційної конструкції по ширині розділена на дві ділянки. Ділянка з більшою шорсткістю відповідає перевантаженій ділянці, що виконує основну роль герметизатора. Та ділянка з меншою шорсткістю, на якій відсутній контакт між сальниковою набивкою і опорним диском.

Отримані трибомеханічні властивості сальникової набивки, які дають можливість визначити модуль пружності та коефіцієнт Пуассона, а також початковий зазор, необхідний при розв'язанні задачі пружногідродинамічного змащення торцевого сальникового ущільнення.

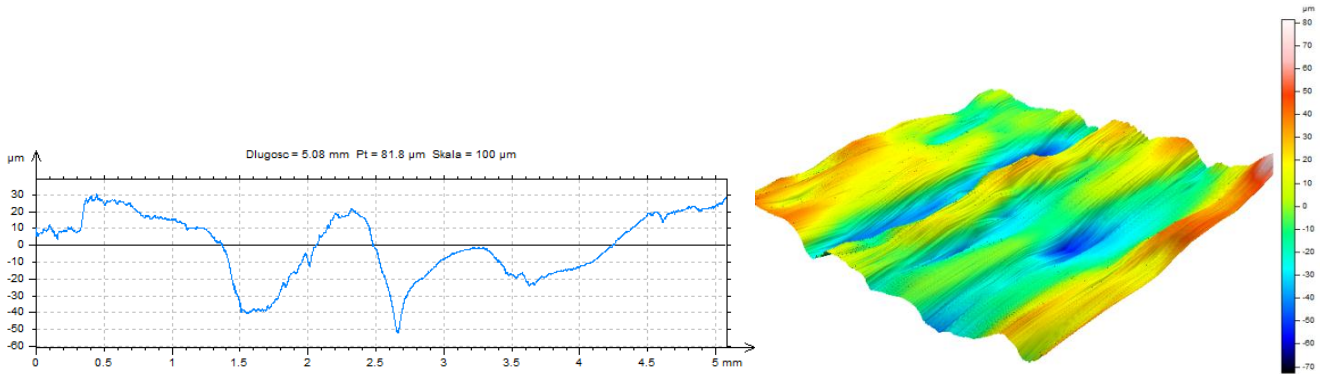


Рисунок 7 – Профіль шорсткості контактної поверхні сальникової набивки гідродинамічного торцевого сальникового ущільнення

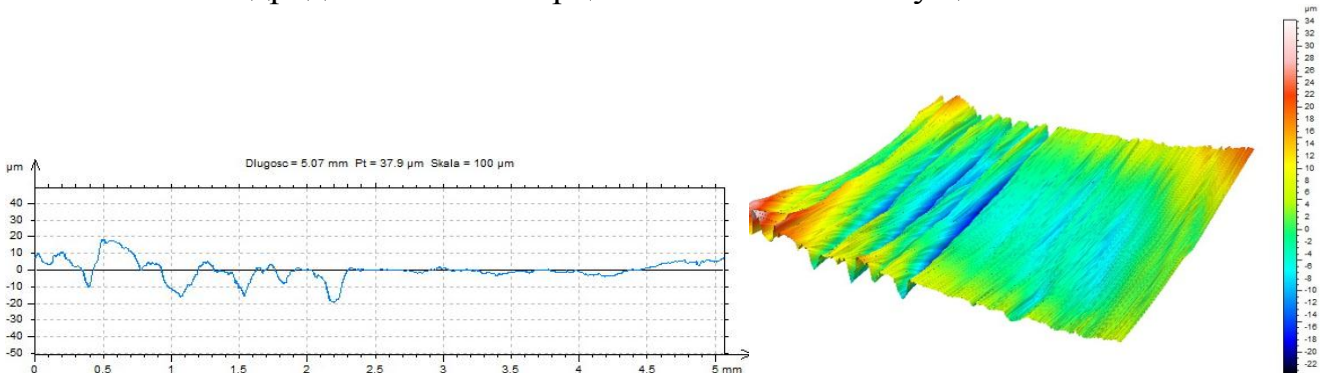


Рисунок 8 – Профіль шорсткості контактної поверхні сальникової набивки традиційного торцевого сальникового ущільнення

У четвертому розділі представлені результати числового розв'язання задачі пружногідродинамічного змащення торцевого сальникового ущільнення з гідродинамічним розвантаженням пари тертя. Числове дослідження проводилося за допомогою ліцензійного програмного комплексу ANSYS Academic Research CFD 12.1, в якому реалізовано зв'язок між аналізом напружено-деформованого стану і гідродинамічним розрахунком у вигляді технології, іменованої Fluid-Structure Interaction (FSI). Метою числового розрахунку було підтвердження отриманих експериментальних даних і розробка методики розв'язання задачі пружногідродинамічного змащення торцевих сальникових ущільнень з гідродинамічним розвантаженням пари тертя. Всі розрахунки виконувалися для ущільнюваного тиску 0,4 МПа та швидкості ковзання в парі тертя 5 м/с.

На рисунку 9 представлений розподіл контактної тиску по радіусу пари тертя торцевого сальникового ущільнення з трапецієвидними канавками виконаними на дні обоїми під сальниковою набивкою. У статичному положенні сальникова набивка притиснута до опорного диску. Завдяки деформації податливого дна і прогину сальникової набивки в місцях канавок відбувається перерозподіл контактної тиску по ширині пари тертя. При цьому контактний тиск з боку входу збільшується, а на виході зменшується. У місцях прогину сальникової набивки контактний тиск менше, ніж на ділянках між канавками. Контактний тиск, який обумовлений дією гідростатичного тиску в парі тертя менше початкового і в місцях прогину сальникової набивки дорівнює нулю. Величина контактної тиску, яка обумовлена дією гідродинамічного тиску в парі тертя менше в порівнянні з початковим і контактним тисками при гідростатичному навантаженні. На рисунку 9 прийняті наступні позначення: $pc01$ – початковий контактний тиск між канавками;

p_{c02} – початковий контактний тиск в середній частині канавки; p_{sg} – гідродинамічний тиск (крива 1, рис. 4); p_{cg1} – контактний тиск між канавками під дією гідродинамічного тиску; p_{cg2} – контактний тиск між канавками під дією гідростатичного тиску; p_{cs1} – контактний тиск між канавками під дією гідростатичного тиску; p_{cs2} – контактний тиск в середній частині канавки під дією гідростатичного тиску.

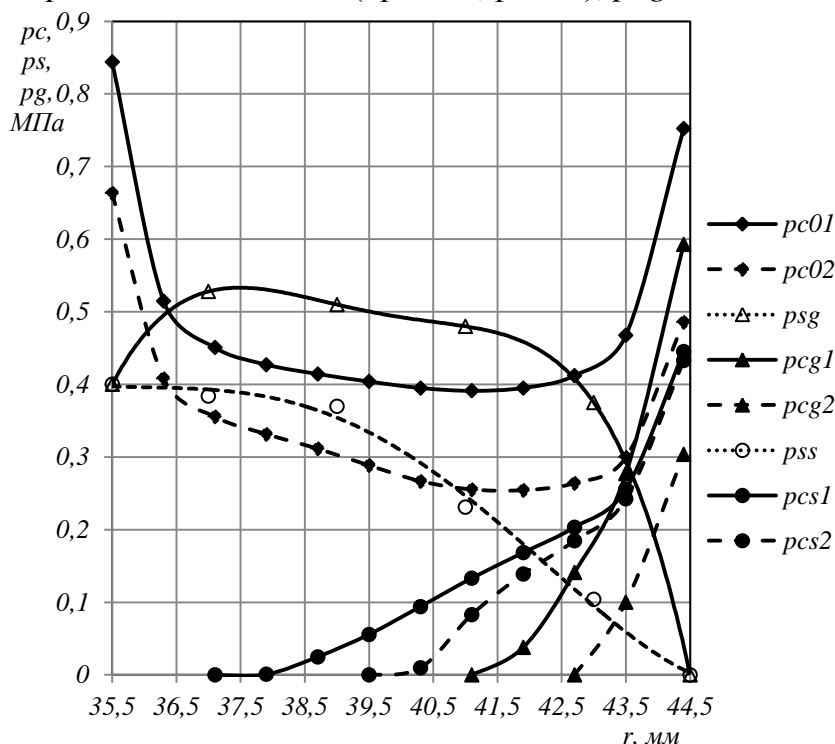


Рисунок 9 - Розподіл гідростатичного, гідродинамічного і контактного тисків по радіусу пари тертя торцевого сальникового ущільнення з трапецієвидними канавками на дні обойми під сальниковою набивкою

У результаті числового розрахунку задачі пружногідродинамічного змащення торцевого сальникового ущільнення з замкнутими канавками на опорному диску отримано: розподіли тиску в гідродинамічних канавках; лінії течії в зазорі

ущільнення (рис. 10), в гідродинамічній канавці (поз. 1, рис. 3) та в канавці зворотного нагнітання (поз. 2, рис.3); еквівалентні напруження в сальниковій набивці, що прогинається в гідродинамічну канавку та канавку зворотного нагнітання. Так гідродинамічний тиск p_g (рис. 3) перевищує ущільнюваний тиск на 0,05МПа а тиск p_{op} на 0,01 МПа.

Рисунок 10 – Лінії течії в зазорі торцевого сальникового ущільнення з замкнутими канавками на опорному диску

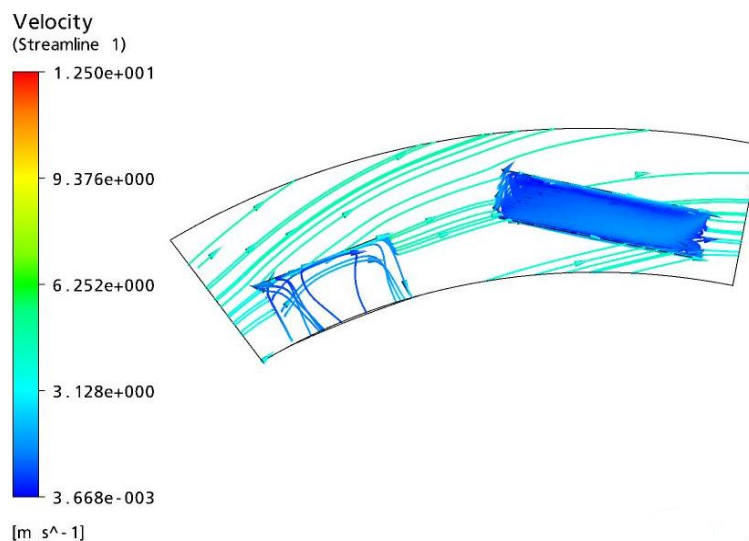


Рисунок 10 – Лінії течії в зазорі торцевого сальникового ущільнення з замкнутими канавками на опорному диску

Отримані розрахункові результати були порівняні з експериментальними даними. Відмінність між ними не перевищує 2%, що говорить про те, що дана методика розрахунку торцевого сальникового ущільнення з замкнутими канавками є достовірною і може застосовуватися для нових видів канавок.

Оскільки запропонована конструкція торцевого сальникового ущільнення з замкнутими канавками на опорному диску є нереверсивною, тому розроблена нова конструкція з канавками трапецієподібної форми, для якої виконано числове розв'язання задачі пружногідродинамічного змащення. Так гідродинамічний тиск на виході з канавки перевищував ущільнюваний тиск на 0,055 МПа. Крім того, виконана оптимізація геометрії реверсивної канавки трапецієподібної форми, виконаної на опорному диску.

На рисунку 11 наведені лінії течії та поле гідродинамічного тиску в зазорі пари тертя, з якого видно, що в канавці відбувається зворотне нагнітання частини потоку назад у бік ущільнюваного середовища. На рисунку 12 для порівняння показані графіки розподілу контактного і гідродинамічного тиску по радіусу пари тертя ущільнення у двох перерізах, де $pc0$ – початковий контактний тиск між канавками, $psg1,2$, $pcg1,2$ – гідродинамічний та контактний тиски в перерізах 1 та 2 відповідно.

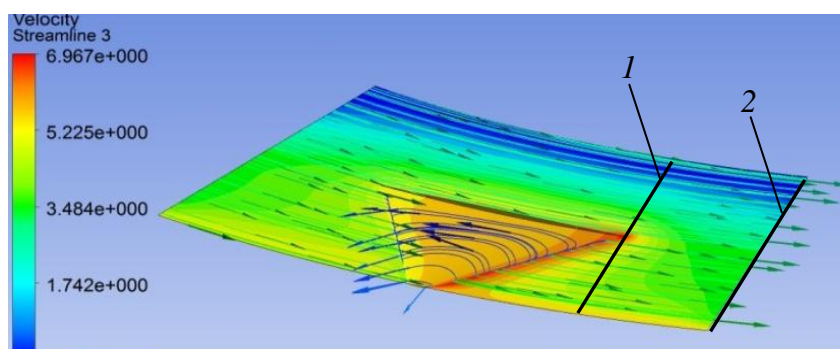


Рисунок 11 – Лінії течії та поле гідродинамічного тиску в зазорі пари тертя

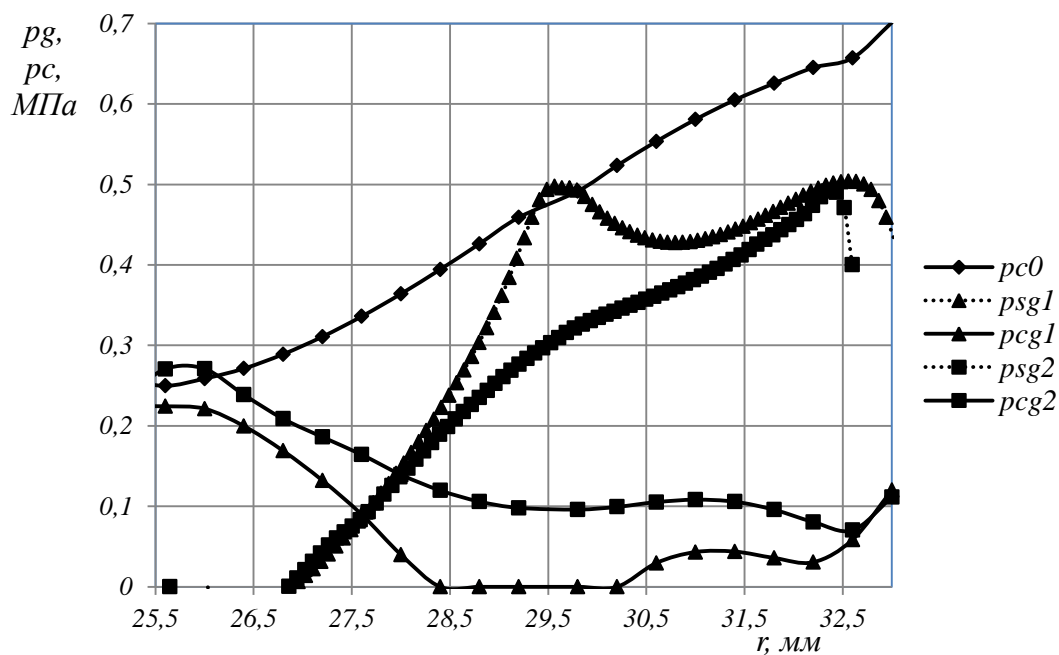


Рисунок 12 – Розподіл гідродинамічного і контактного тисків по радіусу пари тертя у торцевому сальнику з реверсивними канавками

У п'ятому розділі наведені результати ресурсних випробувань торцевого сальникового ущільнення з реверсивними канавками. Експериментальні дослідження проводилися на стенді проблемної лабораторії «Гермомеханіки та вібродіагностики» кафедри загальної механіки і динаміки машин Сумського державного університету.

Ресурсні випробування проводилися при наступних параметрах:

- ущільнюваний тиск $p_l = 0,4$ МПа;
- швидкість ковзання в парі тертя $v = 6,5$ м/с;
- ущільнювана рідина - вода.

Після випробувань протягом 1000 годин була проведена ревізія торцевого сальникового ущільнення. Візуальний огляд кілець ущільнення показав незначне зношування опорної поверхні аксіально-рухомого кільця. На рисунку 13 представлені фотографії торцевої поверхні кільця сальникової набивки і аксіально-рухомої втулки.



Рисунок 13 – Пара тертя торцевого сальникового ущільнення з реверсивними канавками після випробувань протягом 1000 годин

На рисунку 14 показана залежність витоків через ущільнення від часу випробування. Випробування показали, що максимальні витoki через ущільнення 420 мл/год спостерігалась при пуску установки. Це пов'язано з необхідністю попереднього опресування і припрацювання сальникової набивки. Через 150...200 годин пара тертя фактично припрацювалася, і витoki через ущільнення знизились до 4 мл/год, а після 630 годин витoki дорівнювали 1 мл/год.

На рисунку 15 показані залежності витоків і температури кришки конструкції торцевого сальникового ущільнення з реверсивними канавками від величини ущільнюваного тиску. Як видно на рисунку 15 а), при збільшенні ущільнюваного тиску витoki через ущільнення незначно збільшуються і при тиску 2 МПа не перевищують 20 мл/год. При цьому температура кришки збільшується, а при тисках 1,6...2 МПа стабілізується та не перевищує 60 °С (рис. 15, б), що ще раз підтверджує ефективність нової конструкції ущільнювального вузла.

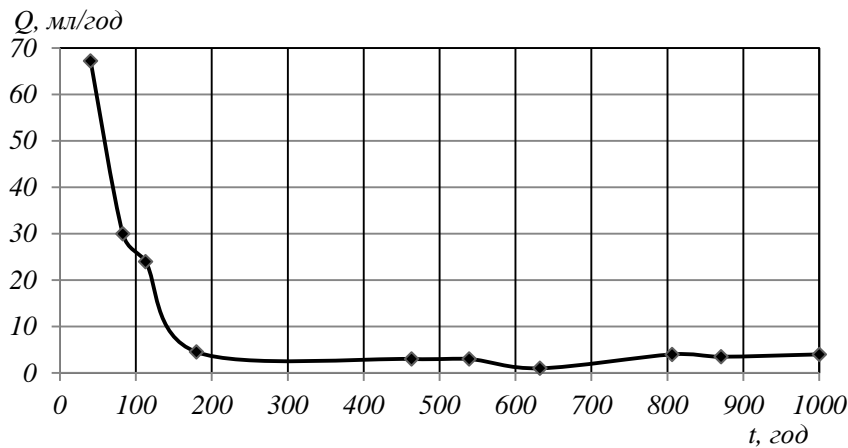


Рисунок 14 – Залежність витоків через ущільнення від часу випробування

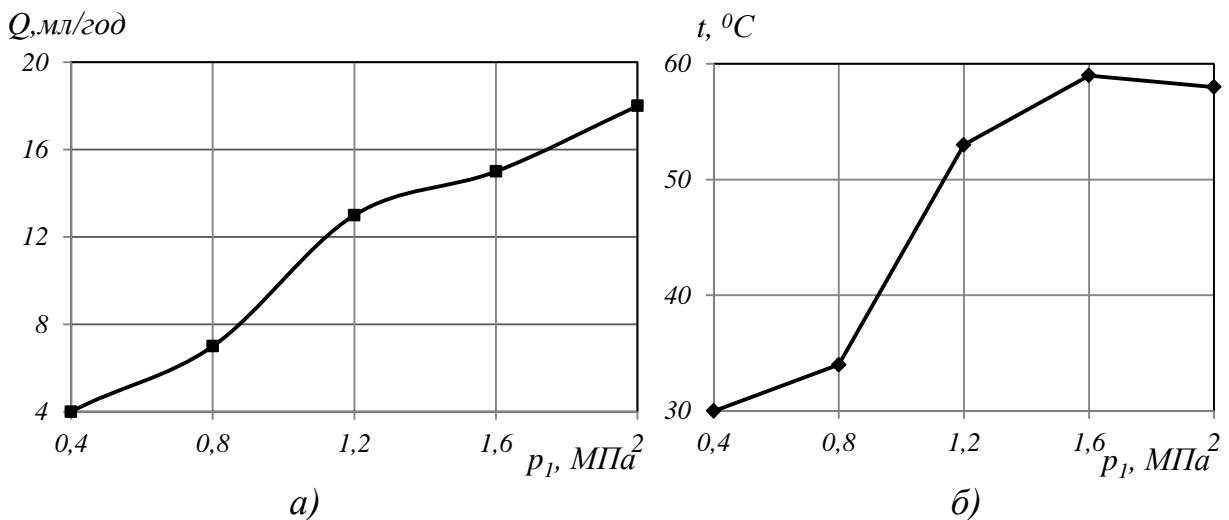


Рисунок 15 – Залежність витоків (а) та температури кришки (б) від величини ущільнюваного тиску в конструкції торцевого сальникового ущільнення з реверсивними канавками

У шостому розділі подаються результати динамічного аналізу торцевого сальникового ущільнення та статичний розрахунок саморегульованого торцевого сальникового ущільнення.

Для дослідження динаміки торцевого сальникового ущільнення розглядалось два типи конструкції: тип А - з аксіально-рухомою втулкою, яка обертається; тип Б - з аксіально-рухомою втулкою, що не обертається. Ці два типи відрізняються лише місцем підведення кінематичних збурень (малих осьових коливань ротора в межах, що допускаються конструкцією машини). На основі методів теорії коливань отриманні залежності для побудови амплітудно-частотних та фазово-частотних характеристик торцевого сальникового ущільнення.

Виконано динамічний аналіз двох різних за розміром конструкцій торцевого сальникового ущільнення. Розрахунок таких крайніх варіантів дозволяє судити про динаміку ущільнень з проміжними параметрами. Варіант 1: насос двостороннього входу типу Д, тиск нагнітання $p_1 = 0,65 \text{ МПа}$, робоча частота обертання $\omega_n = 150 \text{ с}^{-1}$, діаметр валу 120 мм, розмір сальникової набивки $20 \times 20 \text{ мм}$, коефіцієнти жорсткості пружних елементів і сальникової набивки $k_s = 10^5 \text{ Н/м}$, $k_0 = 5 \cdot 10^5 \text{ Н/м}$, маса аксіально-рухомої втулки $m = 6 \text{ кг}$.

Варіант 2: консольний конденсатний насос, тиск нагнітання $p_1 = 0,8 \text{ МПа}$, робоча частота обертання $\omega_n = 300 \text{ с}^{-1}$, діаметр валу 40 мм, переріз сальникової набивки $8 \times 8 \text{ мм}$, коефіцієнти жорсткості пружних елементів і сальникової набивки $k_s = 10^4 \text{ Н/м}$, $k_0 = 10^7 \text{ Н/м}$, маса аксіально-рухомої втулки $m = 1 \text{ кг}$. На рисунках 16, 17 наведені амплітудно-частотні характеристики для трьох різних коефіцієнтів згасання ζ .

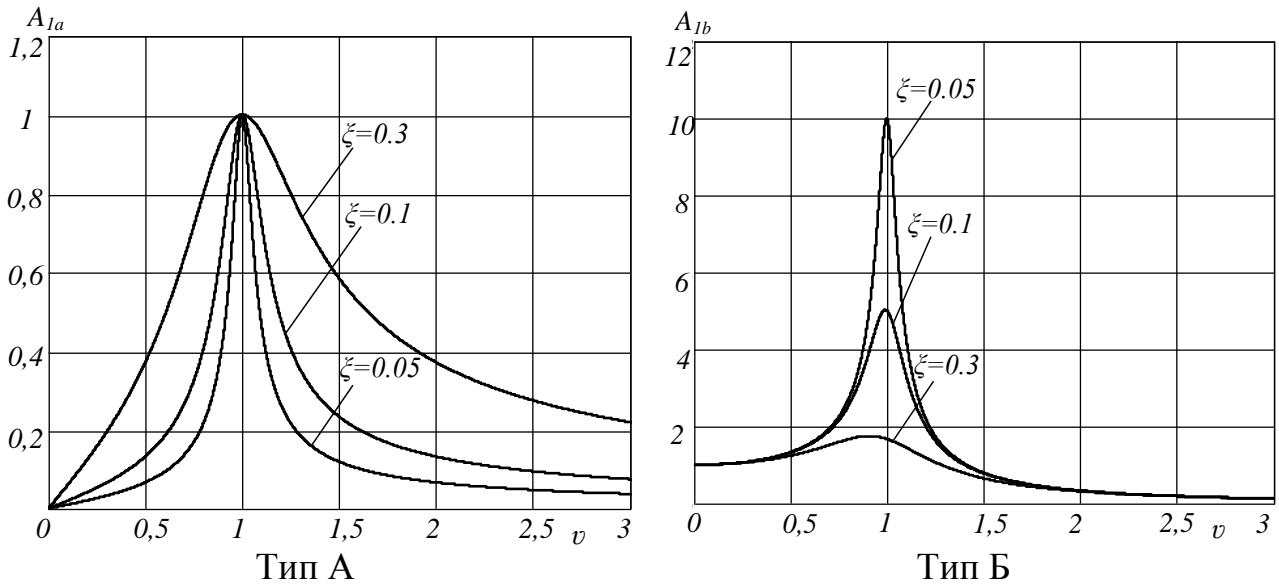


Рисунок 16 – Амплітудно-частотні характеристики конструкції торцевого сальникового ущільнення (варіант 1)

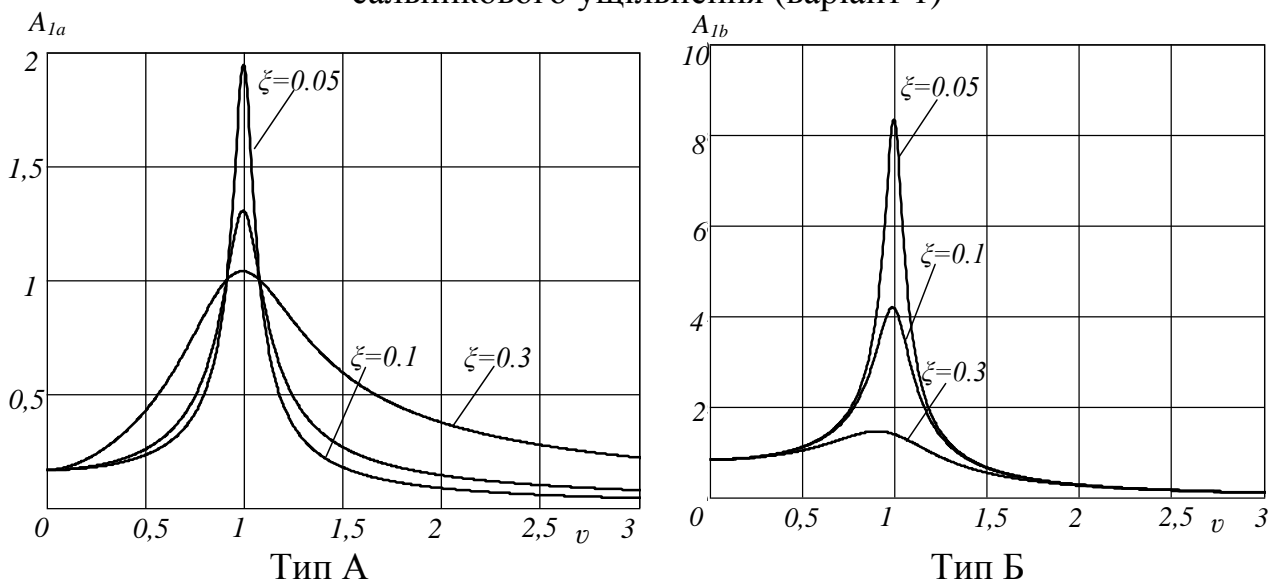


Рисунок 17 – Амплітудно-частотні характеристики конструкції торцевого сальникового ущільнення (варіант 2)

Отримані результати свідчать про те, що власна частота осевих коливань аксіально-рухомої втулки, як правило, набагато більша робочої частоти обертання валу, тому резонансні режими - явище рідкісне.

В даному розділі наведена методика статичного розрахунку саморегульованого торцевого сальникового ущільнення, яка зводиться до побудови статичних характеристик (залежності сили або моменту тертя від зовнішнього впливу в сталому стані рівноваги), а також визначені втрати

потужності на тертя та наведена оцінка температурного стану пари тертя від кута встановлення стрижнів і (рис. 18) і їх згинальної жорсткості.

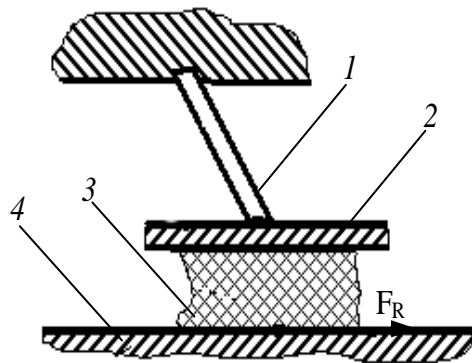


Рисунок 18 – Спрощена модель саморегульованого торцевого сальникового ущільнення: 1 – пружні стрижні, 2 – аксіально-рухома втулка, 3 – сальникова набивка, 4 – опорний диск

На рисунку 19 наведені статичні характеристики для різних значень кутів встановлення стрижнів саморегульованого торцевого ущільнення з наступними параметрами: $R = 0,06 \text{ м}$, $r = 0,05 \text{ м}$, $\omega = 300 \text{ с}^{-1}$, $f = 0,02$, $p_1 = (0..2) \text{ МПа}$, $p_n = 10^6 \text{ Па}$. В таблиці 3 наведені результати розрахунку потужності втрат на тертя для різних значень кута встановлення стрижнів та ущільнювального тиску.

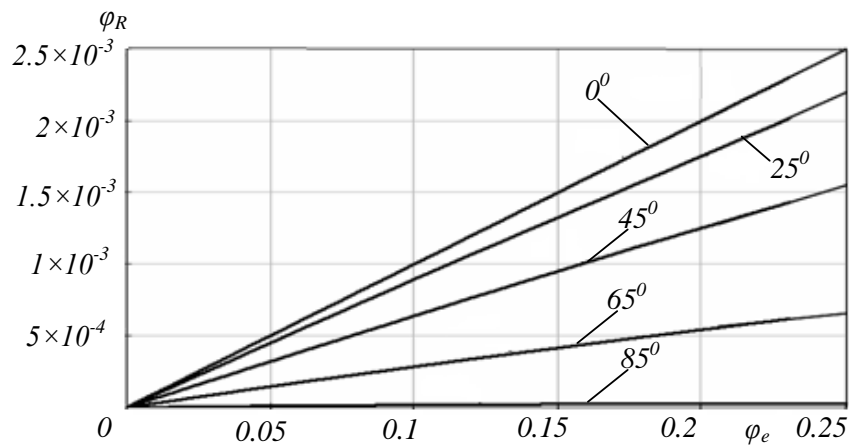


Рисунок 19 – Статичні характеристики для різних значень кутів встановлення стрижнів (φ_R - безрозмірна сила тертя, φ_e - зовнішній вплив)

Таблиця 3 – Результати розрахунку потужності втрат на тертя

$p_1, \text{ МПа}$	α_0				
	0°	25°	45°	65°	85°
0,5	259	231	169	75	3,7
1,0	518	459	332	146	7,1
1,5	777	683	489	212	10,2
2,0	1030	904	643	276	13

ВИСНОВКИ

В дисертаційній роботі вирішена науково-практична задача створення за рахунок гідродинамічного розвантаження пари тертя нових конструкцій торцевих сальникових ущільнень.

Основні наукові та практичні результати роботи полягають у наступному:

1. Отримані результати експериментальних досліджень механізму тертя і герметизації, які дозволяють говорити про ефективність нових конструкцій торцевих сальникових ущільнень з гідродинамічним розвантаженням пари тертя.

2. Результати експериментального визначення трібомеханічних характеристик сальникової набивки дають можливість отримати модуль пружності сальникової набивки і коефіцієнт Пуассона, а також початковий зазор в ущільненні, який дорівнює еквівалентній шорсткості сальникової набивки.

3. Розроблена методика числового розрахунку зв'язаної задачі пружногідродинамічного змащення торцевого сальникового ущільнення з гідродинамічним розвантаженням пари тертя, результати розрахунків добре узгоджуються з результатами експериментальних досліджень. Проведена оптимізація геометричних параметрів реверсивних канавок трапецієподібної форми за допомогою програмного комплексу ANSYS 12.1. Отримане найкраще поєднання геометричних параметрів реверсивних канавок, що відповідає умовам мінімальних витоків і максимального гідродинамічного тиску в ущільненні.

4. Отримані результати ресурсних випробувань дозволяють говорити про ефективність нової конструкції торцевого сальникового ущільнення з реверсивними канавками. Ущільнювальний вузол гарантовано може використовуватися при тисках ущільнюваної рідини до 2 МПа, забезпечуючи мінімальні витoki і необхідний ресурс.

5. Проведено оцінку динамічних характеристик торцевого сальникового ущільнення. Встановлено, що осьові коливання аксіально-рухомої втулки визначаються осьовими коливаннями валу. Власна частота осьових коливань втулки, як правило, набагато більша робочої частоти обертання ротора, тому резонансні режими - явище рідкісне. Зменшенню критичних частот сприяє збільшення маси аксіально-рухомої втулки або зменшення жорсткості сальникової набивки. Розроблена методика статичного розрахунку саморегульованого торцевого сальникового ущільнення, яка дозволяє виконувати аналіз впливу основних параметрів на статичні характеристики, а також визначити втрати потужності на тертя та оцінити температурний стан пари тертя від кута установки стрижнів і їх згинальної жорсткості.

6. Розроблено методику інженерного розрахунку торцевих сальникових ущільнень з гідродинамічним розвантаженням і саморегульованим моментом пари тертя, яка дозволяє розраховувати ущільнення на різні параметри.

СПИСОК ОПУБЛІКОВАНИХ АВТОРОМ РОБІТ ЗА ТЕМОЮ ДИСЕРТАЦІЇ

Монографія

1. Марцинковский В. А. Статический расчет саморегулируемого торцевого сальникового уплотнения / В. А. Марцинковский, С. Н. Гудков, О. А. Назаренко // Проблемы теории и практики центробежных машин / Под ред.:

И. Б. Твердохлеба, А. В. Загорулько, С. Н. Гудкова. — Суми : ООО "Печатный дом "Папирус", 2014. — С. 283-294.

Статті в фахових виданнях

2. **Гудков С. Н.** Торцовые механические уплотнения с гидродинамической разгрузкой пары трения / С. Н. Гудков // Вісник Сумського державного університету. Серія Технічні науки. — 2007. — №2. — С. 34-41.

3. Загорулько А. В. Экспериментальные исследования новых конструкций торцовых сальниковых уплотнений с гидродинамической разгрузкой пары трения / А. В. Загорулько, **С. М. Гудков** // Вісник Східноукраїнського національного університету імені Володимира Даля. — 2007. — № 3. — С. 91-97.

4. Загорулько А. Экспериментальные исследования физико-механических свойств сальниковых набивок / А. Загорулько, **С. Гудков**, Я. Гафт // Zeszyty naukowe «Nauki techniczne – budowa i eksploatacja maszyn» — Kielce : Politechniki Swietokrzyskiej, 2008. — V.2. — С. 115-121.

5. Загорулько, А.В. Решение задачи упругогидродинамической смазки для пары трения торцового сальникового уплотнения / А. В. Загорулько, **С. Н. Гудков** // Вісник Сумського державного університету. Серія Технічні науки. — 2010. — №3, Т.1. — С. 75-82.

6. Korczak A. Estimating Influence of Inertial Resistance of Throttle for Hydraulic Balancing Device on Rotor Axial Vibration / A. Korczak, V. Martynkovskyy, **S. Gudkov** // Procedia Engineering. Volume 39. – 2012. – pp. 261-274. (*входить до бази даних Scopus*).

7. **Гудков С. Н.** Ресурсные испытания торцового сальникового уплотнения с реверсивными канавками / С. Н. Гудков, А. В. Загорулько // Международный научный журнал «Технологический аудит и резервы производства». – Харьков, 2015. – №1(21).– С. 11-15. (*входить до бази даних Index Copernicus*).

Доповіді та тези доповідей

8. Гафт Я. З. Экспериментальные исследования торцовых сальниковых уплотнений с гидродинамической разгрузкой пары трения / Я. З. Гафт, А. В. Загорулько, **С. Н. Гудков** // Праці 11-ї Міжнародної науково-технічної конференції «Герметичність, вібронадійність та екологічна безпека насосного і компресорного обладнання» – «ГЕРВІКОН-2005». – В 3 т. – Суми : Вид-во СумДУ, 2005. – Т. 2. – 340 с. – С. 220.

9. **Гудков С. Н.** Торцовое сальниковое уплотнение с гидродинамической разгрузкой пары трения / С. Н. Гудков // Перша міжвузівська науково-технічна конференція викладачів, співробітників і студентів : програма і тези доповідей, 17-21 квітня / Відп. за вип. С.М. Верещака. — Суми : СумДУ, 2006. — С. 120-121.

10. **Гудков С. Н.** Решение задачи упругогидродинамической смазки для торцового сальникового уплотнения с гидродинамической разгрузкой пары трения / С. Н. Гудков, А. В. Загорулько, Ч. Кундера // Технологии XXI века: Сборник трудов по материалам 13^й международной научной конференции. / Под ред. д.т.н., проф. Захарова Н.В. – Сумы: СНАУ. 2006. – С. 61–62.

11. Загорулько А. В. Исследование влияния гидродинамической разгрузки пары трения на рабочие характеристики торцового сальникового уплотнения / А. В. Загорулько, **С. Н. Гудков** // Международная научно-техническая конференция «Совершенствование турбоустановок методами математического и

физического моделирования».— Харьков: ИПМаш НАНУ, 2006 (электронное издание).

12. **Гудков С. Н.** Решение упругогидродинамической задачи новой конструкции торцового сальникового уплотнения / С. Н. Гудков // Информатика, математика, механика : II Міжвузівська науково-технічна конференція викладачів, співробітників і студентів, 16-20 квітня 2007р.: програма і тези доповідей. — Суми : СумДУ, 2007. — С. 148.

13. Загорулько А. В. Теоретичний аналіз гідродинамічних торцевих ущільнень з м'якою набивкою / А. В. Загорулько, **С. М. Гудков** // VIII Міжнародний симпозиум українських інженерів-механіків у Львові : Тези доповідей. — Львів : КІНПАТРИ ЛТД, 2007. — С. 21-22.

14. Загорулько А. В. Исследования гидродинамических торцовых уплотнений / А. В. Загорулько, **С. Н. Гудков**, Р. В. Черных // Информатика, математика, механика : III Міжвузівська науково-технічна конференція викладачів, співробітників і студентів, 14-19 квітня 2008 р. — Суми : СумДУ, 2008. — С. 57-58.

15. Загорулько А. В. Численное решение упругогидродинамической задачи торцового сальникового уплотнения / А. В. Загорулько, **С. Н. Гудков** // Матеріали науково-технічної конференції викладачів, співробітників, аспірантів і студентів факультету технічних систем та енергоефективних технологій : конференція присвячена Дню науки в Україні. — Суми : СумДУ, 2009. — Ч. II. — С. 27-28.

16. Савченко А. В. Решение задачи упругогидродинамической смазки пары трения торцового сальникового уплотнения / А. В. Савченко, **С. Н. Гудков**, А. В. Загорулько // Сучасні технології в промисловому виробництві : матеріали Всеукраїнської міжвузівської науково-технічної конференції (Суми, 19 - 23 квітня 2010 року) / Редкол.: О.Г.Гусак, В.Г.Євтухов. — Суми : СумДУ, 2010. — Ч. II. — С. 46.

17. Zahorulko A. Solution of problem concerning elastohydrodynamic lubrication for friction pair of face packing seal / A. Zahorulko, **S. Gudkov** // Proc. XIII Int. Conference in Sealing Technolgy. – Stuttgart, 2010. – С. 317-326.

18. Загорулько А. Числове моделювання задачі гідропружності та оптимізація геометрії структур нагнітання торцевих сальникових ущільнень / А. Загорулько, **С. Гудков**, Ч. Кундера // Теорія та практика раціонального проектування, виготовлення і експлуатації машинобудівних конструкцій: Тези доповідей 3-ї Міжнародної н.-т. конф. – Львів.: КІНПАТРИ ЛТД, 2012.- С. 117.

19. **Гудков С. Н.** Экспериментальная проверка работоспособности торцового сальникового уплотнения с гидродинамической разгрузкой пары трения / С. Н. Гудков, А. В. Загорулько // Технологии XXI века: Сборник трудов по материалам 20^й международной научной конференции. – Сумы: СНАУ, 2014. – С. 25.

20. **Гудков С. М.** Обработка результатов экспериментальных исследований физико-механических vlastивостей сальниковой набивки методом наименьших квадратов / С. М. Гудков, Д. В. Корженко // Сучасні технології у промисловому виробництві : матеріали та програма III Всеукраїнської міжвузівської науково-технічної конференції, м. Суми, 22-25 квітня 2014 р.: у 2-х ч. / Редкол.: О. Г. Гусак, В. Г. Євтухов. — Суми : СумДУ, 2014. — Ч. I. — С. 153.

АНОТАЦІЯ

Гудков С.М. «Торцеве сальникове ущільнення з гідродинамічним розвантаженням пари тертя». – Рукопис.

Дисертація на здобуття наукового ступеня кандидата технічних наук за спеціальністю 05.02.09 – динаміка та міцність машин. – Сумський державний університет, Суми, 2015 р.

У дисертаційній роботі наведено вирішення науково-практичної задачі створення за рахунок гідродинамічного розвантаження пари тертя нових конструкцій торцевих сальникових ущільнень, що можуть використовуватися для ущільнення валів відцентрових насосів загальнопромислового призначення. Проведені експериментальні дослідження дозволяють говорити про ефективність нових конструкцій торцевих сальникових ущільнень з гідродинамічним розвантаженням пари тертя. Експериментально встановлено трибомеханічні властивості сальникової набивки. Розроблена методика числового розрахунку задачі пружногідродинамічного змащення торцевого сальникового ущільнення з гідродинамічним розвантаженням пари тертя, результати розрахунку добре узгоджується з отриманими результатами експериментальних досліджень.

Ключові слова: торцеве сальникове ущільнення, гідродинамічне розвантаження, пара тертя, гідродинамічний тиск, контактний тиск.

АННОТАЦИЯ

Гудков С.Н. «Торцовое сальниковое уплотнение с гидродинамической разгрузкой пары трения». – Рукопись.

Диссертация на соискание ученой степени кандидата технических наук по специальности 05.02.09 – Динамика и прочность машин. – Сумский государственный университет, Сумы, 2015 г.

В диссертационной работе приведено решение научно-практической задачи создания за счет гидродинамической разгрузки пары трения новых конструкций торцовых сальниковых уплотнений, которые могут применяться для герметизации валов центробежных насосов общепромышленного назначения. Проведенные экспериментальные исследования позволяют говорить об эффективности новых конструкций торцовых сальниковых уплотнений с гидродинамической разгрузкой пары трения. Экспериментально получены трибомеханические свойства сальниковой набивки, которые дают возможность определить модуль упругости и коэффициент Пуассона сальниковой набивки в зависимости от прикладываемой нагрузки, а также начальный зазор в уплотнении. Разработана методика численного расчета задачи упругогидродинамической смазки торцевого сальникового уплотнения с гидродинамической разгрузкой пары трения, которая достаточно хорошо согласуется с полученными результатами экспериментальных исследований. Выполнена оптимизация геометрических параметров реверсивных канавок трапецевидной формы конструкции торцевого сальникового уплотнения с гидродинамической разгрузкой пары трения. Проведены ресурсные испытания, которые позволяют говорить об эффективности предложенного способа разгрузки пары трения торцевого сальникового уплотнения. Уплотнительный узел

гарантировано может использоваться при давлениях уплотняемой жидкости до 2 МПа , обеспечивая минимальные протечки и необходимый ресурс. Выполнен анализ динамических характеристик торцового сальникового уплотнения. Разработана методика статического расчета саморегулируемого торцового сальникового уплотнения.

Ключевые слова: торцовое сальниковое уплотнение, гидродинамическая разгрузка, пара трения, гидродинамическое давление, контактное давление.

ABSTRACT

S.M. Gudkov “Face Packing Seal with Friction Pair Hydrodynamic Unloading”. – Manuscript.

Ph.D. thesis in Engineering Science in specialty 05.02.09 - Dynamics and Strength of Machines. – Sumy State University, Sumy, 2015.

In dissertation work a solution of scientific and practical problem of friction pair hydrodynamic unloading creation of face packing seals new designs which can be used for shafts sealing of centrifugal pumps of general industrial purpose is presented. The experimental results allow saying about effectiveness of face packing seals new designs with friction pair hydrodynamic unloading. The tribomechanical properties of packing were experimentally determined. The technique of numerical solution of elastohydrodynamic lubrication problem of face packing seal with friction pair hydrodynamic unloading was created. The calculation results have good agreement with experimental data.

Keywords: face packing seal, hydrodynamic unloading, friction pair, hydrodynamic pressure, contact pressure.

Підписано до друку 19.05.2015 р.
Формат 60x90/16. Ум. друк. арк. 1,1. Обл.-вид. арк. 0,9. Тираж 100 прим. Зам. № .

Видавець і виготовлювач
Сумський державний університет,
вул. Римського-Корсакова, 2, м. Суми, 40007
Свідоцтво суб'єкта видавничої справи ДК№3062 від 17.12.2007р.