

## Дослідження бізнес-процесів створення інтерактивного електронного технічного керівництва

Зимогляд Б.І., студент; Федотова Н.А., старший викладач  
Сумський державний університет, м. Суми

В сучасних умовах розвитку інформаційних технологій назріла необхідність проведення комп'ютеризації у сучасній сфері навчання, тобто зведення більшості учбово-методичної літератури в інтерактивний вид. Однією із форм представлення матеріалу є інтерактивні електронні технічні керівництва (ІЕТК).

ІЕТК має в своїй основі структурований комплекс пов'язаних між собою технічних даних, який призначений задля представлення інтерактивної довідкової та описової інформації щодо експлуатації того чи іншого продукту.

В процесі реалізації проекту створення ІЕТК виконано SWOT аналіз, описано функціональні та нефункціональні вимоги до продукту, виконано планування структури робіт та часу, побудована діаграма Ганта з відображенням критичного шляху реалізації проекту а також проведено структурно-функціональне моделювання, описання бізнес-процесів і бізнес-правил за допомогою сімейства нотацій IDEF.

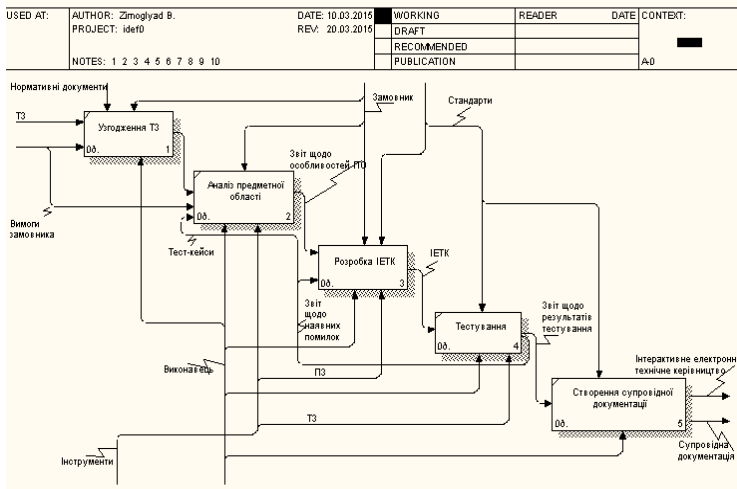


Рисунок 1 – Перший рівень декомпозиції процесу створення ІЕТК

Аналіз бізнес-процесів являє собою один із найбільш ефективних способів збільшення ефективності розробки проекту, адже має на меті реорганізацію основних підходів до організації планування.

У сукупності із графічним описанням бізнес-процесів за допомогою методологій IDEF0 та IDEF3 маємо можливість ієрархічно представити етапи створення продукту. Декомпозиція етапів дає можливість точніше розкрити сутність робіт.

На першому рівні декомпозиції ми відобразили функціональні блоки з основними роботами, що виконуються при розробці проекту. В нашому випадку їх п'ять: узгодження ТЗ; аналіз предметної області; розробка ІЕТК; тестування; створення супровідної документації.

До кожного з блоків з чотирьох сторін під'єднуються, так звані, інтерфейсні дуги (або стрілки), якими відображають елементи системи, що впливають на роботу, відображену у функціональному блоці. Розміщення стрілки вказує на її тип.

Зліва розміщені дуги із вхідними елементами для роботи (наприклад, «Вимоги замовника»), зправа – вихідні («Звіт, щодо особливостей ПЗ», «ІЕТК» тощо), зверху та знизу – керуючі інструменти системи («ТЗ», «ПЗ», «Виконавець» та інші). Для кращого сприйняття послідовності виконуваних дій при розробці проекту, функціональні блоки у графічному представленні мають вигляд низхідної діаграми.

Висновок.

Якісне описання бізнес-процесів створення ІЕТК дає можливість перейти до етапу техніко-економічного дослідження. Отриману інформацію можна використати для критичної оцінки на основі альтернативних варіантів рішень технічних, економічних, комерційних та інших передумов для створення проекту, та перейти на етап програмного виконання і впровадження керівництва для використання.

1. Современные информационные технологии в образовании [Электронный ресурс] // С.А. Зайцева, В.В. Иванов. Режим доступа: <http://sgpu2004.narod.ru/infotek/infotek2.htm>.
2. Д.С. Кулябов, А.В. Королькова, *Введение в формальные методы описания бизнес-процессов Учебное пособие* (Москва: РУДН: 2008).