



ДЕРЖАВНА СЛУЖБА
ІНТЕЛЕКТУАЛЬНОЇ
ВЛАСНОСТІ
УКРАЇНИ

УКРАЇНА

(19) **UA** (11) **95509** (13) **U**
(51) МПК
H01L 21/20 (2006.01)

(12) ОПИС ДО ПАТЕНТУ НА КОРИСНУ МОДЕЛЬ

<p>(21) Номер заявки: u 2014 07832</p> <p>(22) Дата подання заявки: 11.07.2014</p> <p>(24) Дата, з якої є чинними права на корисну модель: 25.12.2014</p> <p>(46) Публікація відомостей про видачу патенту: 25.12.2014, Бюл.№ 24</p>	<p>(72) Винахідник(и): Перекрестов Вячеслав Іванович (UA), Наталіч Вікторія Вадимівна (UA), Корнющенко Ганна Сергіївна (UA)</p> <p>(73) Власник(и): СУМСЬКИЙ ДЕРЖАВНИЙ УНІВЕРСИТЕТ, вул. Римського-Корсакова, 2, м. Суми, 40007 (UA)</p>
--	--

(54) СПОСІБ ОТРИМАННЯ КОНДЕНСАТІВ ВСЕРЕДИНІ НАНОПОР АНОДНО-ОКИСЛЕНОГО АЛЮМІНІЮ

(57) Реферат:

Спосіб отримання конденсатів всередині нанопор анодно-окисленого алюмінію (Al_2O_3) шляхом випаровування речовини у вакуумі з подальшою конденсацією сформованих при цьому парових потоків всередині упорядкованої системи пор Al_2O_3 . Формування парових потоків здійснюють за допомогою магнетронного розпилення речовини. При цьому утворений паровий потік пропускають через тісно прилягаючі одна до одної трубки, діаметр яких не перевищує ширину зони розпилення магнетронної мішені. Осі трубок орієнтовані перпендикулярно поверхні магнетронної мішені та поверхні підкладок, на якій розташовують шар пористого Al_2O_3 .

UA 95509 U

Корисна модель належить до нанотехнологій, пов'язаних з конденсацією розпиленої за допомогою магнетрона речовини всередині упорядкованої системи пор анодноокисленого алюмінію (Al_2O_3), і може бути використана для отримання упорядкованих наносистем електропровідних матеріалів.

5 Відомий спосіб отримання конденсатів всередині упорядкованої системи пор Al_2O_3 і відповідного формування системи упорядкованих наносистем, шляхом електрохімічного осадження [1]. Покриті пористим Al_2O_3 електропровідні підкладки використовуються як робочі електроди і встановлюються в гальванічний елемент, який складається з трьох електродів. Як приклад, як електроліт може бути використаний розчин $NiCl_2$ і $(NH_4)_2SO_4$. Полікристалічна пластина нікелю і насичений каломельний електрод були використані як допоміжні і базові електроди, відповідно. Після осадження мембрана Al_2O_3 була видалена шляхом занурення в 5 % водний розчин $NaOH$ і таким чином були отримані упорядковані наноструктурні масиви Ni .

10 До недоліків способу слід віднести його не універсальність по відношенню отримання упорядкованих наносистем з різноманітними елементними та хімічними складами. Крім цього електролітичне осадження не є екологічно чистим методом, а вибір підкладок обмежується електропровідними матеріалами.

Найбільш близьким технічним рішенням до корисної моделі, що заявляється, є спосіб отримання конденсатів всередині пор шляхом термічного випаровування речовини у вакуумі з подальшою конденсацією сформованих при цьому парових потоків всередині упорядкованої системи пор Al_2O_3 [2]. Даний спосіб є більш універсальний, оскільки за допомогою розігріву, наприклад електронно-променевим способом, можна перевести в паровий стан практично будь-яку речовину. Крім цього як матеріали підкладок можна використовувати як електропровідні матеріали, так і діелектрики.

20 Однак недоліком способу є обмеження в формуванні стехіометричних парових потоків при випаровуванні речовин, які складаються з елементів, що значно різняться між собою тиском рівноважних парів. В цьому випадку спочатку відбувається випаровування найбільш летучих, а потім менш летучих хімічних елементів, що унеможливує створення стехіометричних парових потоків і відповідних їм упорядкованих наносистем структурних фрагментів. Крім цього енергія випарування атомів має значення $\sim 0,1$ eV [3], що унеможливує конденсацію слабо летучої речовини в умовах, наближених до термодинамічної рівноваги і, відповідно, виключає конденсацію речовини переважно всередині пор.

В основу корисної моделі поставлена задача удосконалення способу отримання конденсатів в середині нанопор анодно-окисленого алюмінію шляхом розпилення речовини магнетроном з подальшими формуванням і конденсацією направлених слабо пересичених парових потоків всередині упорядкованої системи пор Al_2O_3 , що забезпечує найбільш універсальний підхід переведення речовини в пароподібний стан, ефективне проникання розпиленої речовини всередину пор, збільшення ймовірності конденсації речовини всередині пор Al_2O_3 .

35 Поставлена задача вирішується тим, що спосіб отримання конденсатів всередині нанопор анодно-окисленого алюмінію (Al_2O_3) шляхом випаровування речовини у вакуумі з подальшою конденсацією сформованих при цьому парових потоків всередині упорядкованої системи пор Al_2O_3 , згідно з корисною моделлю, формування парових потоків здійснюють за допомогою магнетронного розпилення речовини, при цьому утворений паровий потік пропускають через тісно прилягаючі одна до одної трубки, діаметр яких не перевищує ширину зони розпилення магнетронної мішені, а осі трубок орієнтовані перпендикулярно поверхні магнетронної мішені та поверхні підкладок, на якій розташовують шар пористого Al_2O_3 , при цьому температура зовнішньої частини шару пористого Al_2O_3 визначає рівноважний тиск конденсуючої речовини, який є співставним з тиском осаджуваних парових потоків та є вищою за температуру поверхні пористого Al_2O_3 , що прилягає безпосередньо до поверхні підкладки.

40 Використання способу, що заявляється, у сукупності з усіма істотними ознаками, включаючи відмінні, дозволяє отримувати при допомозі шаблону у вигляді пористого шару Al_2O_3 упорядковані конденсати будь-яких електропровідних матеріалів з будь-яким елементним складом на електропровідних і діелектричних підкладках. За допомогою магнетронного розпилення та системи трубок, які формують вузькоспрямований потік розпилених атомів в середину пор анодно-окисленого алюмінію, забезпечується ефективне проникнення розпиленої речовини всередині пор. Використання градієнта температур, що визначається більш підвищеною температурою зовнішньої поверхні пористого шару Al_2O_3 в порівнянні з більш низькими температурами частини пористого шару, що прилягає безпосередньо до поверхні підкладки обумовлює малоімовірну конденсацію речовини за умов, наближених до термодинамічної рівноваги на зовнішній частині пористих шарів Al_2O_3 і більш ймовірну

конденсацію речовини при більших відхиленнях від термодинамічної рівноваги парових потоків всередині пор Al_2O_3 .

На кресленні наведено схему пристрою на основі магнетронного розпилювача та системи трубок для реалізації способу отримання конденсатів всередині нанопор Al_2O_3 .

5 Пристрій містить магнетронний розпилювач 1, мішень 2, заслінку 3, нагрівач 4, корпус 5 нагрівача 4, систему трубок 6, мідний циліндр 7, підкладку 8, шар 9 пористого анодно-окисленого алюмінію, холодильник 10.

10 Спосіб реалізується наступним чином. При формуванні упорядкованих конденсатів в середині пор Al_2O_3 використовується вакуумна установка з вакуумною робочою камерою, яка укомплектована магнетронним розпилювачем 1. Мішень 2 магнетронного розпилювача виготовлено із матеріалу, на основі якого формується упорядкована наносистема. Перед мішенню 2 розміщується пристрій з підкладкою 8, на якій розташований шар 9 пористого анодно-окисленого алюмінію (креслення). Як відомо, при магнетронному способі отримання конденсатів всередині пор, розподіл по напрямкам швидкостей розпилених атомів, зазвичай

15 має косинусоїдальний характер [4]. Враховуючи відносно велику площу мішені 2, можна говорити про те, що атоми при наближенні до пор Al_2O_3 мають широкий спектр напрямків. Це в свою чергу призводить до заростання вхідних частин пор осаджуваною речовиною, що в подальшому виключає проникнення речовини всередину пор і, відповідно, формування упорядкованих наносистем.

20 Для вирішення цієї проблеми розроблено спосіб, який дозволяє формувати вузькоспрямований потік розпилених атомів за допомогою магнетронного розпилювача 1. За допомогою системи щільно прилеглих одна до одної трубок 6 діаметром, що не перевищує ширину зони розпилення мішені 2 магнетронного розпилювача 1. Система цих трубок 6 розташовується безпосередньо над зоною розпилення мішені 2 магнетронного розпилювача 1, а осі цих трубок 6 орієнтовані перпендикулярно поверхні шару 9 пористого Al_2O_3 і поверхні мішені 2. При цьому діаметри трубок не повинні перевищувати ширину зони розпилення мішені. Основа роботи пристрою (креслення) полягає в тому, що через систему трубок 6 проходять тільки ті розпилені атоми, напрям руху яких орієнтований паралельно осі трубок. При цьому ефективність формування паралельного потоку розпилених атомів найбільш висока при

25 сумірності довжини вільного пробігу розпилених атомів з відстанню мішень-підкладка, а осі пор Al_2O_3 повинні бути паралельні осям трубок 6.

Для більш ефективної конденсації речовини всередині пор використовується температура зовнішньої частини шару 9 пористого Al_2O_3 , що визначає рівноважний тиск конденсуючої речовини на рівні тиску осаджуваних парових потоків. В цьому випадку використовуються умови

35 малої ймовірності конденсації речовини поблизу вхідних отворів пор Al_2O_3 9, а необхідна для цього температура T_1 підтримується за допомогою нагрівача 4, що розташований в корпусі 5 (див креслення). При цьому для більш ймовірної конденсації речовини всередині пор Al_2O_3 , поверхня підкладки 8 або внутрішня частина пор підтримується за допомогою холодильника 10 при температурі T_2 , що нижча температури T_1 . Температура T_1 , визначається термодинамічними особливостями речовини та інтенсивністю осаджуваного потоку, причому чим менший осаджуваний потік, тим нижча температура T_1 .

Енергія термічно випаруваних атомів складає приблизно 0,1 еВ. При переході до магнетронного розпилення енергія атомів парового потоку може сягати десятки еВ, що підвищує ймовірність повторного випаровування адсорбованих атомів або знижує енергію десорбції адсорбованих на поверхні росту атомів до ефективного значення. В свою чергу

45 зниження енергії десорбції дозволяє реалізувати наближені до термодинамічної рівноваги умови конденсації при більш низьких значеннях T_1 , що спрощує технологічний процес і стимулює селективну конденсацію речовини всередині пор.

Приклад.

50 При формуванні конденсатів нікелю використовували вакуумну камеру, яка забезпечена трьома незбалансованими магнетронними розпилювачами. Два магнетронних розпилювача використовувалися для очищення робочого газу (аргону) від хімічно активних газів за допомогою розпилення титану. Третій магнетронний розпилювач ізолювався від інших двох системою екранів і використовувався для отримання конденсатів нікелю. При цьому проводився

55 безпроточний напуск аргону, а парціальний тиск залишкових хімічно активних газів складав величину 10^{-7} Па.

На першому етапі проводять відкачку та прогрів робочої вакуумної камери. За допомогою нагрівача 4 проводиться розігрів зовнішньої поверхні пористого шару Al_2O_3 до температури T_1 . При цьому виконання умови $T_1 > T_2$ реалізується автоматично за рахунок холодильника 10. Після

60 цього включається магнетронний розпилювач 1 і відкривається заслінка 3. Формування

упорядкованих конденсатів нікелю в середині нанопор анодно-окисленого алюмінію проводилось при наступних технологічних параметрах: потужність розряду магнетронного розпилювача змінювалася від 0,45 до 0,7 Вт, тиск робочого газу $P_{Ar}=1,5$ Па, час осадження змінювався від 2 до 5 годин і температура $T_1=480+520$ °С.

5 Таким чином, використання заявленого способу отримання конденсатів дає можливість реалізувати всі необхідні умови для формування системи впорядкованих наносистем, а саме:

- 1) найбільш універсальний підхід переведення речовини в пароподібний стан;
- 2) ефективне проникнення розпиленої речовини всередину пор Al_2O_3 ;
- 3) збільшення ймовірності конденсації речовини всередині пор Al_2O_3 .

10 Джерела інформації:

1. GuotaoDuan, WeipingCai, YuanyuanLuo, ZhigangLi, and YongLei. Hierarchical Structured Ni Nanoring and Hollow Sphere Arrays by Morphology Inheritance Based on Ordered Through-Pore Template and Electrodeposition // J. Phys. Chem. B2006, 110, 15729-15733.

15 2. А.И. Чукавин, Р.Г. Валеев. Синтез наноразмерных структур на основе германия в матрице пористого оксида алюминия // Вестник удмуртского университета. - Вып. 2, 2011. - С. 3-7.

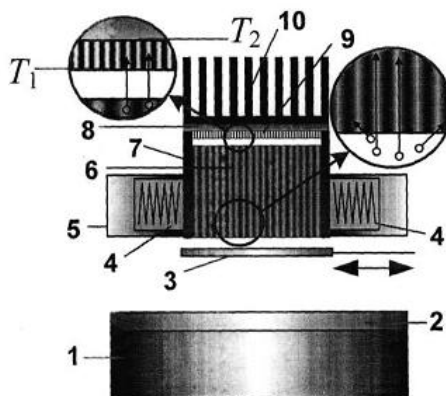
3. Данилин Б.С. Применение низкотемпературной плазмы для нанесения тонких пленок // Б.С. Данилин - М.: Энергоатомиздат, 1989. - С. 7.

4. Перекрестов В.П., Кравченко С.И. Изменение состава остаточных газов в камере в процессе осаждения пленки Ti // Приборы и техника эксперимента. - 2002. - № 3. - С. 123-126.

20

ФОРМУЛА КОРИСНОЇ МОДЕЛІ

Спосіб отримання конденсатів всередині нанопор анодно-окисленого алюмінію (Al_2O_3) шляхом випаровування речовини у вакуумі з подальшою конденсацією сформованих при цьому парових потоків всередині упорядкованої системи пор Al_2O_3 , який **відрізняється** тим, що формування парових потоків здійснюють за допомогою магнетронного розпилення речовини, при цьому утворений паровий потік пропускають через тісно прилягаючі одна до одної трубки, діаметр яких не перевищує ширину зони розпилення магнетронної мішені, а осі трубок орієнтовані перпендикулярно поверхні магнетронної мішені та поверхні підкладок, на якій розташовують шар пористого Al_2O_3 , при цьому температура зовнішньої частини шару пористого Al_2O_3 визначає рівноважний тиск конденсуючої речовини, який є співставним з тиском осаджуваних парових потоків та є вищою за температуру поверхні пористого Al_2O_3 , що прилягає безпосередньо до поверхні підкладки.



Комп'ютерна верстка Л. Бурлак

Державна служба інтелектуальної власності України, вул. Урицького, 45, м. Київ, МСП, 03680, Україна

ДП "Український інститут промислової власності", вул. Глазунова, 1, м. Київ – 42, 01601