



УКРАЇНА

(19) **UA** (11) **93944** (13) **U**  
(51) МПК (2014.01)  
**B23F 1/00**

ДЕРЖАВНА СЛУЖБА  
ІНТЕЛЕКТУАЛЬНОЇ  
ВЛАСНОСТІ  
УКРАЇНИ

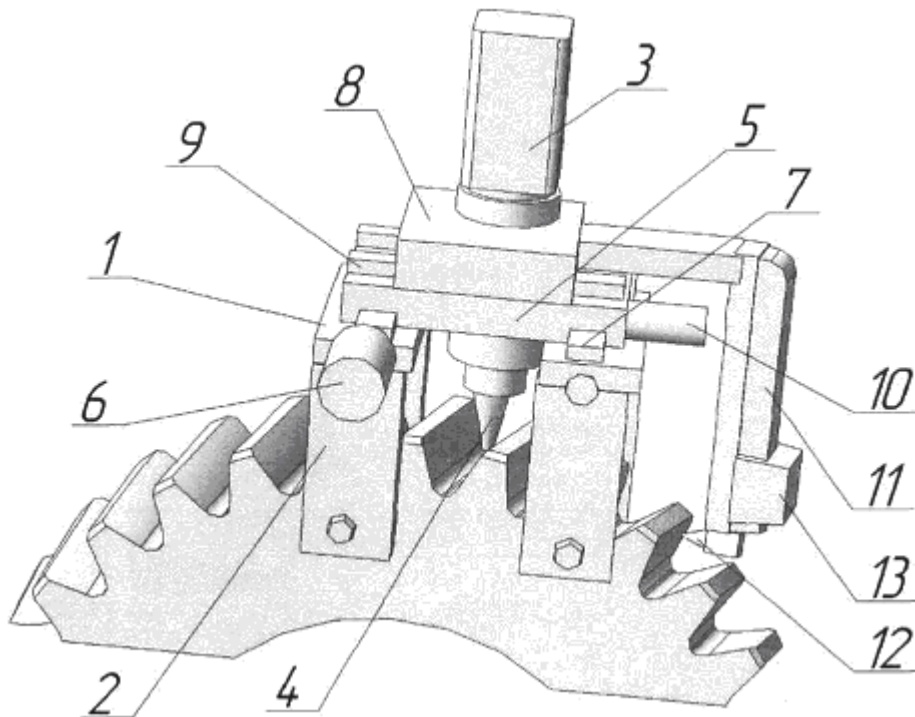
## (12) ОПИС ДО ПАТЕНТУ НА КОРИСНУ МОДЕЛЬ

(21) Номер заявки: <b>u 2014 04239</b>	(72) Винахідник(и): <b>Коротун Микола Миколайович (UA), Доля Олег Анатолійович (UA)</b>
(22) Дата подання заявки: <b>22.04.2014</b>	(73) Власник(и): <b>СУМСЬКИЙ ДЕРЖАВНИЙ УНІВЕРСИТЕТ, вул. Римського-Корсакова, 2, м. Суми, 40007 (UA)</b>
(24) Дата, з якої є чинними права на корисну модель: <b>27.10.2014</b>	
(46) Публікація відомостей про видачу патенту: <b>27.10.2014, Бюл.№ 20</b>	

## (54) НАКЛАДНИЙ ВЕРСТАТ ДЛЯ ФРЕЗЕРУВАННЯ КРУПНОМОДУЛЬНИХ КОСОЗУБИХ ЗУБЧАСТИХ КОЛІС

### (57) Реферат:

Накладний верстат для фрезерування крупномодульних косозубих зубчастих коліс містить корпус з розміщеним у ньому приводом обертання та механізмом поздовжнього переміщення модульної фрези з регульованими опорами для затискання та точного базування верстата на зубчастому колесі. Він додатково оснащений механізмом поперечного переміщення з приводом, ковзанами та механізмом копіювання, до якого надходить щуп із перетворювачем слідкуючого руху, причому модульна фреза виконана пальцевою, а механізм поздовжнього переміщення оснащений ковзанами.



UA 93944 U



Корисна модель належить до галузі металообробки, стосується способу фрезерування западин циліндричних крупномодульних косозубих коліс при їх відновленні при ремонті методами, наприклад наплавлення, і може бути використана на місці експлуатації важких зубчастих коліс без їхнього демонтажування та доставки до зубообробних верстатів.

5 Крупномодульні циліндричні косозубі зубчасті колеса використовуються у важкій промисловості як редуктори для передачі значних сил та крутних моментів. Основною причиною виходу їх з працездатності є поломки та вищерблення зубів, що потребує їх відновлення методами наплавлення. Після направлення для кінцевого поновлення працездатності виникає потреба у фрезеруванні западин.

10 Відомий верстат для фрезерування западин косозубих зубчастих коліс (Кучер А.М. и др. Металлорежущие станки. - Л.: Машиностроение, 1972. - С.267, рис. 136).

Недоліком конструкції такого верстата є те, що при фрезеруванні косозубих зубчастих коліс крім налагодження ланцюгів головного руху, подачі, потрібно налагоджувати кінематичні ланцюги обкату, ділення і диференціалу, що потребує наявності гітари відповідних зубчастих коліс, які для колеса, що ремонтується, можуть бути відсутніми. Крім того, для важких крупномодульних косозубих коліс потрібні важкі верстати, які можуть знаходитися на значній відстані від колеса, що потребує фрезерування після наплавлення. Демонтаж важких коліс теж потребує значних зусиль та витрат, що теж можна віднести до недоліків, які необхідно виконувати при використанні відомого способу фрезерування западин.

20 Найближчим до запропонованого способу по технічній суті і результату, що досягається, є накладний верстат для фрезерування крупномодульних зубчастих коліс (Патент на полезную модель №103505 U1 RU, МПК В23F1/06, 2011р.), узятий нами за прототип. Суть пристрою полягає у тому, що накладний верстат для фрезерування крупномодульних зубчастих коліс містить корпус з розміщеним у ньому приводом обертання фрези та механізмом поздовжнього переміщення дискової модульної фрези з регульованими опорами для затискання та точного базування верстата на зубчастому колесі.

Недоліком такого верстата є те, що на ньому не передбачені пристрої, що потрібні при фрезеруванні крупномодульних косозубих коліс, тобто механізми, що відтворюють гвинтову поверхню, частина якої і є на зубчастій поверхні косозубого колеса. Тобто за допомогою відомого верстата не можливе фрезерування косозубих або шевронних коліс, що обмежує його використання при ремонті важких крупномодульних коліс.

В основу корисної моделі поставлена задача удосконалення накладного верстата для фрезерування крупномодульних косозубих зубчастих коліс шляхом використання механізму копіювання та щупа з перетворювачем механічного переміщення щупа в електричні сигнали, дозволяє відтворювати гвинтову лінію поверхні косозубого колеса, що розміщена поруч із тією, що фрезерують, тобто використовують її як копір, що забезпечує сталість отримання гвинтової лінії та евольвентного профілю пальцевою модульною фрезою та розширює технологічні можливості накладного верстата.

40 Поставлена задача вирішується тим, що у відомому накладному верстаті для фрезерування крупномодульних косозубих зубчастих коліс, що містить корпус з розміщеним у ньому приводом обертання та механізмом поздовжнього переміщення модульної фрези з регульованими опорами для затискання та точного базування верстата на зубчастому колесі який відрізняється тим, що додатково оснащений механізмом поперечного переміщення з приводом, ковзанами та механізмом копіювання, до якого надходить щуп із перетворювачем слідкуючого руху, причому модульна фреза виконана пальцевою, а механізм поздовжнього переміщення оснащений ковзанами.

50 Використовування накладного верстата для фрезерування крупно модульних косозубих зубчастих коліс, що заявляється, в сукупності з усіма суттєвими ознаками, включаючи відмінні, дозволяє за рахунок оснащення механізмом поперечного переміщення з ковзанами розширити технологічні можливості верстата і відтворити можливість переміщення за гвинтовою лінією, частиною якої є косий зуб колеса. Привід поперечного переміщення дозволяє здійснювати механічне переміщення поперечних ковзанів, а наявність механізму копіювання, до якого надходить щуп, забезпечує копіювання гвинтової поверхні та відтворення її у іншій зубчастій западині за допомогою модульної фрези. Перетворювач слідкуючого руху дозволяє перетворювати та підсилювати сигнал від щупа копіювального пристрою у такий, що забезпечує пропорційне копіювальне управління електродвигунами приводу поперечного переміщення. Привід обертання фрези оснащений пальцевою модульною фрезою, тому що при фрезеруванні косозубих коліс контакт фрези з оброблюваною поверхнею здійснюється по лінії, профіль якої відповідає евольвенті. Таким чином забезпечується сталість отримання гвинтової лінії та евольвентного профіля.

Суть корисної моделі пояснюється кресленням, де на кресленні подано загальний вигляд накладного верстата для фрезерування косозубих зубчастих коліс.

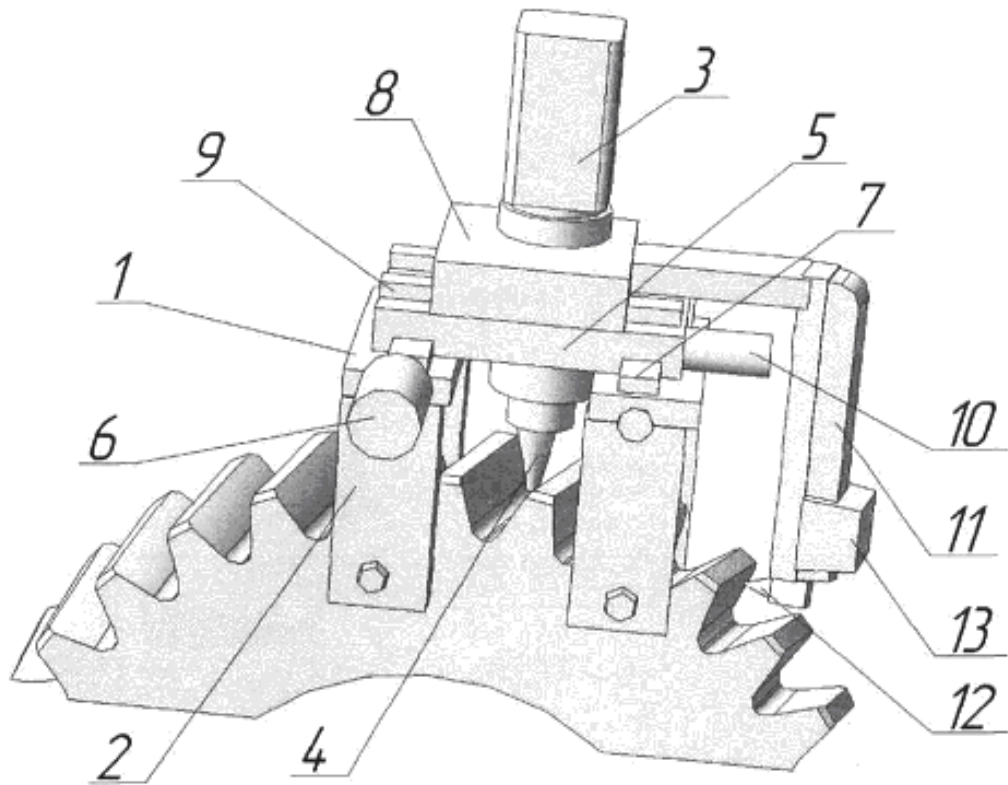
5 Накладний верстат для фрезерування крупномодульних косозубих зубчастих коліс містить корпус 1, регульовані опори 2, привід 3 обертання, пальцеву модульну фрезу 4, механізм 5  
 5 поздовжнього переміщення, привід 6 механізму 5 поздовжнього переміщення, ковзани 7  
 механізму 5 поздовжнього переміщення, механізм 8 поперечного переміщення, ковзани 9  
 механізму 8 поперечного переміщення, привід 10 механізму 8 поперечного переміщення,  
 механізм 11 копіювання, щуп 12, перетворювач 13 сліdkуючого руху.

Верстат працює таким чином.

10 Накладний верстат для фрезерування крупномодульних косозубих зубчастих коліс  
 накладають корпусом 1 на косозубе колесо і закріплюють його на колесі за допомогою  
 регульованих опор 2. Пальцеву модульну фрезу 4 установлюють у міжзубчасту западину на  
 торцевій площині колеса. Щуп 12 механізму копіювання 11 установлюють дотиканням до  
 15 профілю зуба, що виконаний за гвинтовою лінією, розміщеного поруч з тим зубом, що буде  
 фрезеруватися. Вмикається привід 3 обертання пальцевої модульної фрези 4, а також привід 6  
 механізму 5 поздовжнього переміщення. Привід 6 виконує при цьому прямолінійну подачу по  
 прямолінійних ковзанах 7. При здійсненні поздовжньої подачі починає рухатись пальцева  
 модульна фреза 4, що обертається, а також щуп 12 механізму 11 копіювання. Щуп 12 при  
 20 такому переміщенні змінює своє положення завдяки механізму 11 копіювання та гвинтової лінії,  
 за якою він ковзає. Переміщення щупа 12 підсилюється перетворювачем 13 і передається на  
 привід механізму 8 поперечного переміщення, що рухається по ковзанах 9, тобто переміщення  
 пальцевої модульної фрези 4 з поздовжньою та поперечною подачами забезпечує відтворення  
 гвинтової лінії косозубого колеса. Пальцева модульна фреза 4 відтворює також евольвентний  
 25 профіль міжзубної западини.

#### ФОРМУЛА КОРИСНОЇ МОДЕЛІ

Накладний верстат для фрезерування крупномодульних косозубих зубчастих коліс, що містить  
 корпус з розміщеним у ньому приводом обертання та механізмом поздовжнього переміщення  
 30 модульної фрези з регульованими опорами для затискання та точного базування верстата на  
 зубчастому колесі, який **відрізняється** тим, що додатково оснащений механізмом поперечного  
 переміщення з приводом, ковзанами та механізмом копіювання, до якого надходить щуп із  
 перетворювачем сліdkуючого руху, причому модульна фреза виконана пальцевою, а механізм  
 поздовжнього переміщення оснащений ковзанами.



---

Комп'ютерна верстка Л. Литвиненко

---

Державна служба інтелектуальної власності України, вул. Урицького, 45, м. Київ, МСП, 03680, Україна

---

ДП "Український інститут промислової власності", вул. Глазунова, 1, м. Київ – 42, 01601