

Різальний інструмент

Пат. 36304 А Україна, МПК7 В23С 5/06.

П.В.Кушніров, М.В.Захаров, В.П.Яременко, А.О.Хабаров, А.О.Адіб.



УКРАЇНА

(19) UA (11) 36304 (13) A

(51) 7 B23C5/06

МІНІСТЕРСТВО ОСВІТИ
І НАУКИ УКРАЇНИ

ДЕРЖАВНИЙ ДЕПАРТАМЕНТ
ІНТЕЛЕКТУАЛЬНОЇ
ВЛАСНОСТІ

ОПИС

ДО ДЕКЛАРАЦІЙНОГО ПАТЕНТУ НА ВИНАХІД

видається під
відповідальність
власника
патенту

(54) РІЗАЛЬНИЙ ІНСТРУМЕНТ

(21) 99116509

(22) 30.11.1999

(24) 16.04.2001

(33) UA

(46) 16.04.2001, Бюл. № 3, 2001 р.

(72) Кушніров Павло Васильович, Захаров Микола Володимирович, Яременко Віктор Петрович, Хабаров Андрій Олександрович, Адіб Абу Обайд

(73) Сумський Державний Університет (Сумду)

(57) Різальний інструмент, що містить корпус, в отворах якого встановлені циліндричні різальні вставки з центральними отворами, що закріплені за допомогою гвинтів, установлених у нарізних отворах корпусу, перпендикулярних осям отворів під різальні вставки, при цьому центральні отвори в різальних вставках виконані діаметром, який **відрізняється** тим, що на бічних поверхнях різальних вставок виконані одна або дві паралельні плоскі лиски і діаметр центрального отвору різальних вставок визначений такою залежністю:

$$d_0 = (d - 2h) \left(1 - 18 \sqrt{\frac{P_3}{b \delta E}} \right)$$

а величина δ , що входить до цієї залежності, визначена із співвідношення:

$$\delta = 2 \sqrt{0,5 \left(D - \sqrt{D^2 - 4h_n(d - h_n)} \right) + 0,5d - h_n} \cdot \left[D - 0,5d + h_n - 0,5 \left(D - \sqrt{D^2 - 4h_n(d - h_n)} \right) \right] - d$$

де

d_0 - діаметр центрального отвору різальної вставки;

d - зовнішній діаметр різальної вставки;

h - висота лиски або висота найбільшої з двох паралельних лисок, якщо лисок виконано дві;

P_3 - значення зусилля закріплення різальної вставки;

b - довжина центрального отвору різальної вставки;

E - модуль пружності матеріалу різальної вставки;

δ - величина зазору між різальною вставкою й отвором корпусу в осевій площині вставки, перпендикулярній осям нарізних отворів корпусу;

D - діаметр отвору в корпусі інструмента;

h_n - висота лиски, що контактує з корпусом інструмента.

Винахід відноситься до галузі обробки матеріалів різанням, а саме, до конструкцій різальних інструментів, і може бути використаний при проектуванні та виготовленні інструментів із циліндричними різальними вставками, наприклад, фрез.

Відомий різальний інструмент (торцева фреза), що містить циліндричну різальну вставку з плоскими лисками на бічній поверхні і що закріплюється двома гвинтами (див. а. с. СРСР № 1289620, М. кл. В23С 5/06, 1985).

Конструкція механізму кріплення різальної вставки відрізняється достатньою простотою і компактністю, що дозволяє в одному корпусі фрези розташувати велику кількість різальних вставок, чим забезпечується висока продуктивність інструмента.

Недоліком даної конструкції є те, що в напрямку дії головної складової сили різання P_z між вставкою та корпусом фрези є зазор, що зменшує жорсткість вузла кріплення вставки в цьому напрямку, а це, в свою чергу, веде до зниження стійкості та надійності роботи інструмента.

Найбільш близьким до запропонованого винаходу за технічною суттю та результатом, що досягається, і прийнятим за прототип є різальний інструмент, у корпусі якого розташовані циліндричні різальні вставки з центральними отворами (див. пат. України № 16555, М. кл. В23С 5/06, 1997). Вставки закріплені гвинтами, встановленими в різьбових отворах корпусу інструмента, осі яких перпендикулярні осям отворів під різальні вставки. Центральні отвори різальних вставок виконані діаметром, розмір якого пов'язаний з розміром зовнішнього діаметра вставки і залежить від розміру зусилля закріплення вставки в корпусі, довжини центрального отвору вставки, модуля пружності матеріалу вставки і розміру зазору між вставкою та отвором корпусу.

Недоліком відомої конструкції різального інструмента є те, що на практиці закріплення різальної вставки гвинтами по зовнішній циліндричній поверхні зустрічається вкрай рідко через малу площу контакту пари "вставка-гвинт" (лінійний контакт), що звичайно веде до зниження надійності

(13) A

(11) 36304

(19) UA

кріплення вставки. Якщо ж на вставці виконати одну лиску (або дві паралельні, як описано у аналозі) для збільшення площі контакту пари "вставка-гвинт" (контакт по площині), то розрахункове значення діаметра центрального отвору вставки виявиться завищеним і призведе до зниження міцності державки вставки, що також знижує надійність вузла кріплення вставки. Крім того, наявність лиски на вставці з боку, протилежного кріпильним гвинтам, веде до зміни розміру зазору δ щодо розрахункового.

В основу винаходу поставлена задача удосконалення різального інструмента шляхом підвищення надійності кріплення різальної вставки в корпусі при одночасному зберіганні характеристик міцності усього вузла кріплення вставки.

Поставлена задача вирішується тим, що в різальному інструменті, що містить корпус, в отворі якого установлені циліндричні різальні вставки з центральними отворами, що закріплені за допомогою гвинтів, встановлених у різьбових отворах корпусу, перпендикулярних осям отворів під різальні вставки, при цьому центральні отвори в різальних вставках виконані діаметром, згідно з винаходом, на бічних поверхнях різальних вставок виконані одна або дві паралельні плоскі лиски і діаметр центрального отвору різальних вставок визначений такою залежністю:

$$d_0 = (d - 2h) \left(1 - 18 \sqrt[3]{\frac{P_3}{b\delta E}} \right)$$

а величина δ , що входить до цієї залежності, визначена із співвідношення:

$$\delta = 2 \sqrt{0,5 \left(D - \sqrt{D^2 - 4h_n(d - h_n)} \right) + 0,5d - h_n} \cdot \left[D - 0,5d + h_n - 0,5 \left(D - \sqrt{D^2 - 4h_n(d - h_n)} \right) \right] - d$$

де

d_0 - діаметр центрального отвору різальної вставки;

d - зовнішній діаметр різальної вставки;

h - висота лиски або висота найбільшої з двох паралельних лисок, якщо лисок виконано дві;

P_3 - значення зусилля закріплення різальної вставки;

b - довжина центрального отвору різальної вставки;

E - модуль пружності матеріалу різальної вставки;

δ - величина зазору між різальною вставкою й отвором корпусу в осьовій площині вставки, перпендикулярній осям нарізних отворів корпусу;

D - діаметр отвору в корпусі інструмента;

h_n - висота лиски, що контактує з корпусом інструмента.

Виконання різального інструмента в сукупності з усіма суповими ознаками, включаючи відмінні, де діаметр центрального отвору різальних вставок визначають відповідно до виразу, отриманому експериментально-аналітичним шляхом, дозволяє здійснити пружну деформацію вставки від дії сили закріплення в межах зазору між вставкою і поверхнею отвору корпусу інструмента, дозволяє забезпечити контакт без зазору поверхні вставки з поверхнею отвору корпусу в напрямку дії головної складової сили різання P_z , а також дозволяє під-

вищити надійність вузла кріплення вставки, оскільки при цьому враховується можливість виконання на бічних поверхнях вставки плоских лисок (однієї або двох паралельних), для збільшення площі контакту пар "вставка-гвинт" та "вставка-установочний отвір". При цьому зберігаються характеристики міцності вузла кріплення вставки, оскільки діаметр центрального отвору виконаний з урахуванням наявності лиски (або лисок) на вставці, тобто товщина тіла вставки в місці виконання лиски буде достатньою, щоб не відбулося руйнування вставки від сил закріплення або сил різання.

Суть винаходу пояснюється кресленнями, де на фіг. 1 показаний розріз вузла кріплення вставки в різальному інструменті, на фіг. 2 - один із варіантів перерізу А-А на фіг. 1 (вставка - з однією лискою висотою h_n при нульовому зусиллі закріплення вставки гвинтами), на фіг. 3 - інший можливий варіант перерізу А-А на фіг. 1 (вставка - із двома лисками висотою h_n і h_n') при нульовому зусиллі закріплення вставки гвинтами, на фіг. 4 - схема визначення розміру зазору δ при відсутності на вставці лиски висотою h_n , на фіг. 5 - схема визначена розміру зазору δ при наявності на вставці лиски висотою h_n .

На кресленнях використані такі позначення:

P_3 - сила закріплення;

P_z - складова сили різання;

d_0 - діаметр центрального отвору різальної вставки;

D - діаметр отвору у корпусі інструмента;

$\delta/2$ - половина розміру зазору δ між різальною вставкою і отвором корпусу в осьовій площині вставки, перпендикулярній осям різьбових отворів корпусу;

b - довжина центрального отвору різальної вставки;

h_n - висота лиски, що контактує з корпусом інструмента;

h_n' - висота лиски, що контактує з кріпильними гвинтами;

h - висота лиски (якщо на вставці виконана тільки одна лиска) або висота найбільшої з двох паралельних лисок h_n і h_n' (якщо на вставці виконані дві паралельні лиски);

O_1 - центр кола діаметром d ;

O_2 - центр кола діаметром D ;

M, K, C_2 - точки, що належать колу діаметром D ;

N, L, C_1 - точки, що належать колу діаметром d ;

C, F, G - точки, що належать одночасно двом колам діаметрами D і d ;

E - точка, що лежить на середині відрізка $[FG]$.

Різальний інструмент виконаний таким чином. Він містить корпус 1, у циліндричних отворах 2 якого встановлені різальні вставки 3 із центральними отворами 4. Кожна вставка закріплена гвинтами 5 і 6, що встановлені в різьбових отворах корпусу 1, перпендикулярних осям отворів 2. Коли значення зусилля закріплення вставки дорівнює нулю ($P_3=0$), між зовнішньою поверхнею вставки 3 і поверхнею отвору 2 корпусу 1 інструмента в напрямку дії складової сили різання P_z існує зазор $\delta/2$ (див. фіг. 1, фіг. 2), що після закріплення вставки 3 гвинтами 5, 6 вибирається ($\delta/2=0$) за рахунок пружної деформації вставки 3 під дією сили закріплення P_3 . Розміри сумарного зазору δ при цьому визначаються за схемою, зображеною на фіг. 4:

$$\delta = \frac{\delta}{2} + \frac{\delta}{2} = |MK| - |NL| = |MK| - d \quad (1)$$

Із сектора МКС кола O_2 маємо відповідно до [1] розмір хорди:

$$|MK| = 2\sqrt{|O_1C_1| \cdot (2|O_2C_2| - |O_1C_1|)} = 2\sqrt{\frac{d}{2} \left(D - \frac{d}{2} \right)} = \sqrt{d(2D - d)} \quad (2)$$

Тоді із (1) находимо

$$\delta = \sqrt{d(2D - d)} - d \quad (3)$$

Отримана залежність (3) відповідає залежності для визначення розміру δ , описаній у прототипі, проте неважко визначити, що залежність (3) є лише частковим випадком більш загального випадку, коли на вставці 3 може бути виконана лиска з боку контакту з корпусом 1 інструмента висотою h_n (див. фіг. 5). Дійсно, використовуючи залежності згідно з [1], маємо для сектора МКС₂ кола O_2 розмір хорди $|MK|$:

$$|MK| = 2\sqrt{|O_1C_2| \cdot (2|O_2C_2| - |O_1C_2|)} = 2\sqrt{|O_1C_2| \cdot (D - |O_1C_2|)} \quad (4)$$

При наявності лиски $EC_1 = h_n$ для сектора FGC_1 кола O_1 маємо розмір хорди $|FG|$:

$$|FG| = 2\sqrt{h_n(d - h_n)} \quad (5)$$

Відповідно до [1] розмір висоти $|EC_2|$ дорівнює:

$$|EC_2| = \frac{D}{2} - \frac{1}{2} \sqrt{4 \left(\frac{D}{2} \right)^2 - |FG|^2} = \frac{1}{2} \left(D - \sqrt{D^2 - |FG|^2} \right)$$

З урахуванням (5) маємо:

$$|EC_2| = \frac{1}{2} \left(D - \sqrt{D^2 - 4h_n(d - h_n)} \right) \quad (6)$$

У свою чергу

$$|EO_1| = |C_1O_1| - |EC_1| = \frac{d}{2} - h_n \quad (7)$$

Тоді з урахуванням (6) і (7) маємо:

$$|O_1C_2| = |EC_2| + |EO_1| = \frac{1}{2} \left(D - \sqrt{D^2 - 4h_n(d - h_n)} \right) + \frac{d}{2} - h_n \quad (8)$$

І тоді значення δ згідно з (1) з урахуванням (4) і (8) дорівнює:

$$\delta = 2\sqrt{\frac{1}{2} \left(D - \sqrt{D^2 - 4h_n(d - h_n)} \right) + \frac{d}{2} - h_n} \cdot \left[D - \frac{d}{2} + h_n - \frac{1}{2} \left(D - \sqrt{D^2 - 4h_n(d - h_n)} \right) \right] - d \quad (9)$$

Якщо вставка 3 не містить лиски $EC_1 = h_n$ ($h_n = 0$), то тоді вираз (9) приймає вигляд (3), тобто отримана залежність (9) є більш загальною і вона включає раніше відому залежність (3) як частковий випадок.

Оскільки різальна вставка 3 може містити одну (або дві паралельні) лиски, то в місці виконання лиски на вставці 3 переріз тіла вставки стає більш

тонким, що може збільшити можливість руйнування тіла вставки 3 при її закріпленні, тобто знизується міцність вставки 3 і відповідно надійність її закріплення. Тому при визначенні розрахункового діаметра центрального отвору 4 вставки 3 по відомій залежності, описаній у прототипі, необхідно враховувати наявність такої ділянки з висотою h (див. фіг. 2), причому якщо лисок виконано дві (див. фіг. 3), то необхідно враховувати висоту найбільш високої лиски (наприклад, якщо $h_n > h_n'$, то значенням h , що враховується, буде розмір $h = h_n$). Тоді умовним розрахунковим діаметром вставки 3 буде виступати діаметр, зменшений на розмір подвоєної висоти h , тобто розміром $(d - 2h)$, що на фіг. 2 і фіг. 3 показаний пунктирною лінією. При цьому діаметр центрального отвору 4 буде визначений із співвідношення:

$$d_0 = (d - 2h) \left(1 - 18 \sqrt[3]{\frac{P_3}{b \delta E}} \right)$$

Залежність (10), як і залежність (9), також представляє собою більш загальний випадок (якщо лисок на вставці немає, тобто $h = 0$, то вираз (10) перетворюється у відомий з прототипом).

Запропонована конструкція різального інструмента працює таким чином. При виконанні центрального отвору 4 вставки 3 відповідно до співвідношення, що пропонується, в процесі закріплення вставки 3 гвинтами 5 і 6 за рахунок пружної деформації тіла вставки 3 здійснюється контакт поверхні вставки 3 із поверхнею отвору 2 у корпусі 1 інструмента в напрямку дії складової сили різання P_z . При цьому з'являється можливість виконувати на бічних поверхнях вставки 3 лиски, що збільшують поверхню контакту взаємодіючих пар "вставка-гвинт" і "вставка-установочний отвір", чим підвищується надійність вузла кріплення вставки 3 при зберіганні її міцності.

Таким чином визначена нова закономірність при визначенні діаметра центрального отвору різальної вставки, що дозволяє виявити переваги запропонованої конструкції, такі, як: забезпечена надійна робота різального інструмента в реальних умовах виробництва - при роботі з різноманітними оброблюваними матеріалами, при різноманітній жорсткості технологічних систем, при наявності вібрацій, при обробці переривчастих поверхонь (обробка "на удар") тощо.

Джерела інформації.

1. Анурьев В.И. Справочник конструктора-машиностроителя: В 3-х тт. - Т. 1. - М.: Машиностроение, 1980. - С. 59.

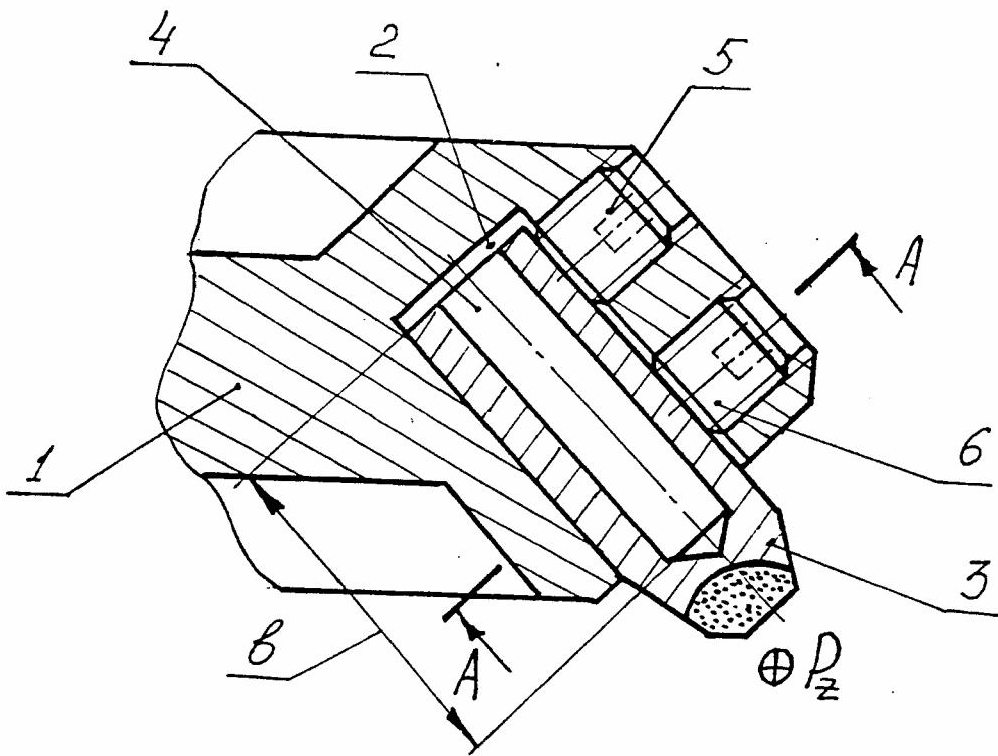


Fig. 1

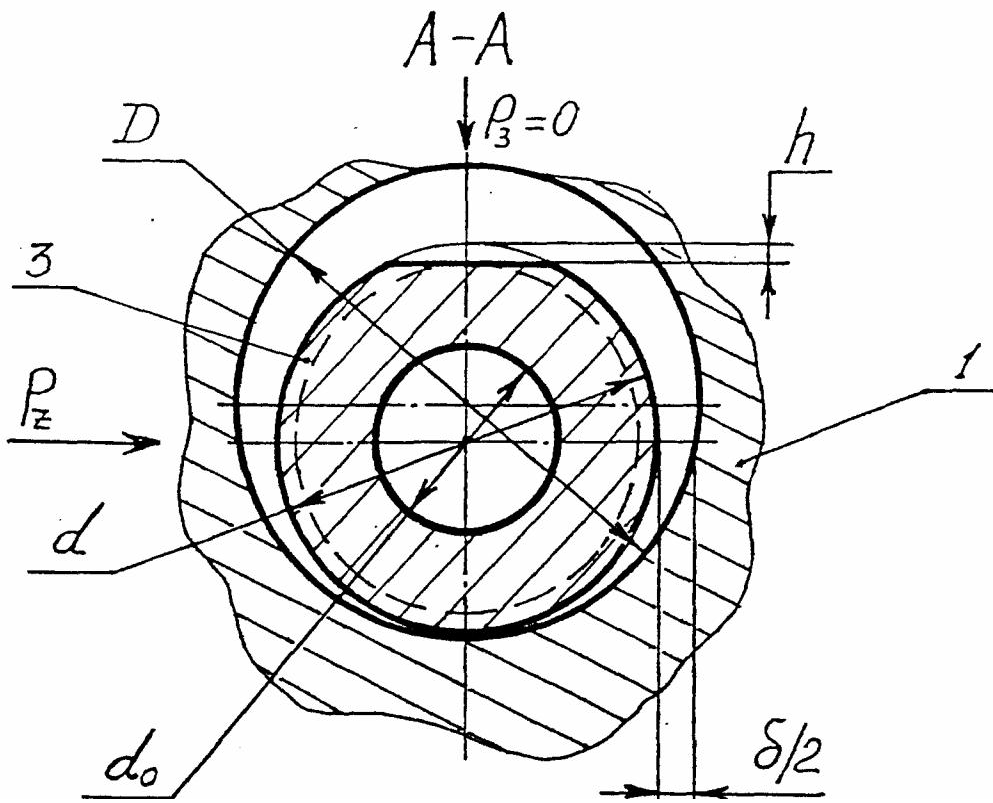


Fig. 2

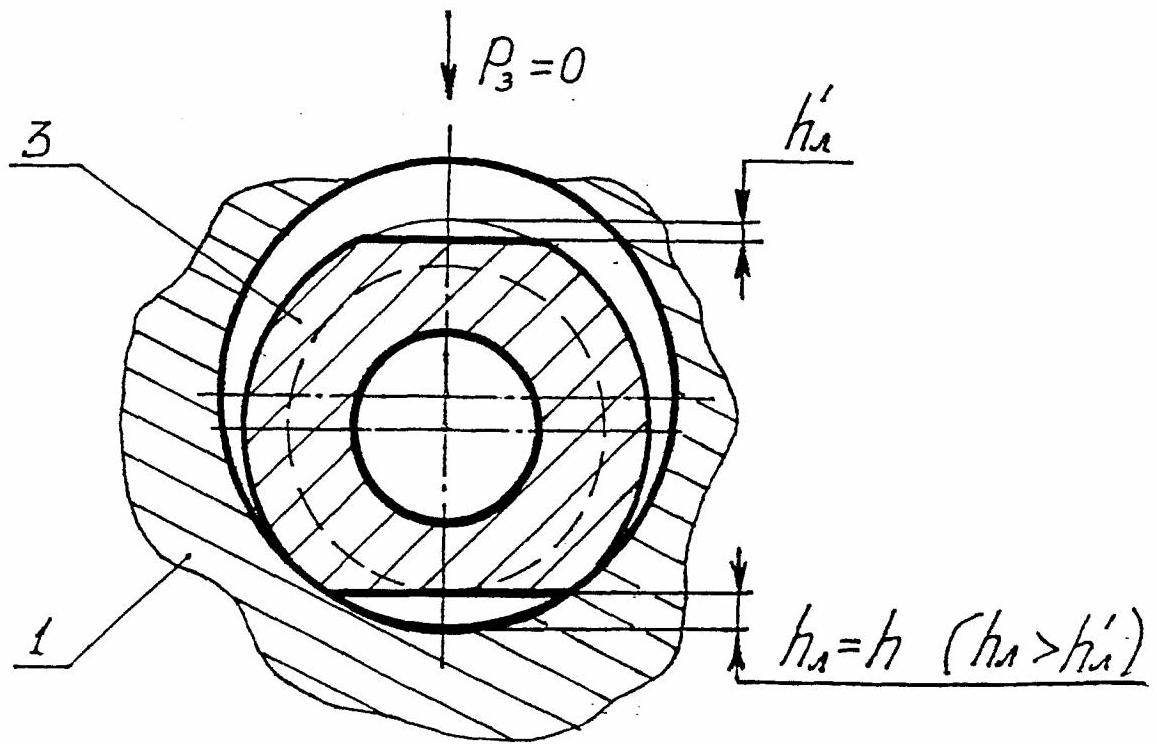


Fig. 3

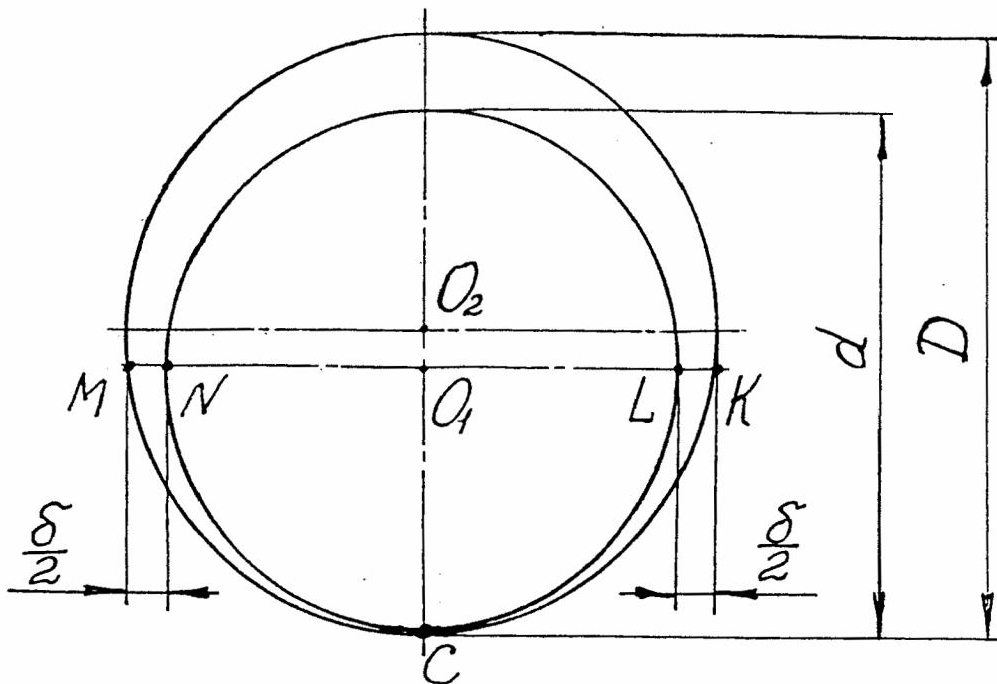
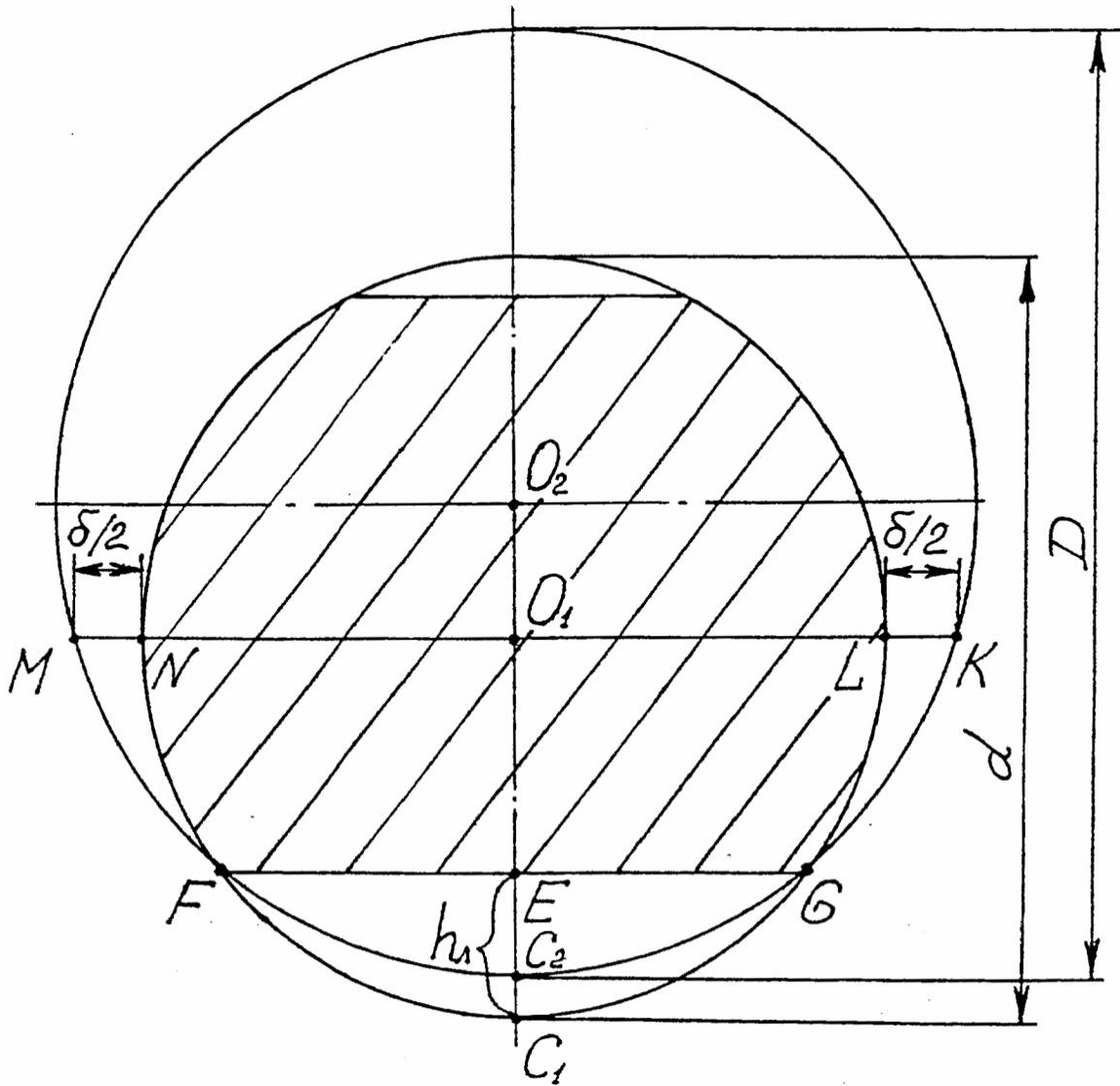


Fig. 4



Фіг. 5

ДП "Український інститут промислової власності" (Укрпатент)
 Україна, 01133, Київ-133, бульв. Лесі Українки, 26
 (044) 295-81-42, 295-61-97

Підписано до друку _____ 2001 р. Формат 60x84 1/8.
 Обсяг _____ обл.-вид. арк. Тираж 50 прим. Зам. _____

УкрІНТЕІ, 03680, Київ-39 МСП, вул. Горького, 180.
 (044) 268-25-22

Список літератури

1. А. с. 1289620 СССР, М. Кл.3 В23С 5/06. Фреза торцовая регулируемая / А.Ф.Самардак, В.В.Доценко, В.Н.Ковалев; заявитель Сумский филиал Харьковского политехнического института им. В.И.Ленина. – №3901212/31-08; заявлено 25.05.1985; опубл. 15.02.1987, бюл. №6.

2. Пат. на винахід 16555 Україна, МПК7 В23С 5/06. Ріжучий інструмент/ О.О.Топоров, П. В. Кушніров, В. М. Червяков; власник Сумський державний університет . – №А1 1632650; заявлено 20. 03. 89; опубл. 29. 08. 97, бюл. №4.

3. А.с. СССР № 1632650, В23С 5/06. Режущий инструмент/ О.А.Топоров, П.В.Кушніров, В.Н.Червяков; заявитель Сумской филиал Харьковского политехнического института им. В.И.Ленина. – №4663470/08; заявлено 20.03.89; опубл. 07.03.91, бюл. №9.

4. Анурьев В.И. Справочник конструктора-машиностроителя: В 3 т.– Т. 1. – М.: Машиностроение, 1980. – С. 59.

Пат. 36304 А Україна, МПК7 В23С 5/06. Різальний інструмент/ П.В.Кушніров, М.В.Захаров, В.П.Яременко, А.О.Хабаров, А.О.Адіб; заявник та патентовласник Сумський держ. ун-т. – №99116509; заявл. 30.11.99; опубл. 16. 04. 01, бюл. №3.