

Різальний інструмент

Пат. 60810 А Україна, МПК7 В23С 5/06

П.В.Кушніров, О.О.Гризунова



УКРАЇНА

(19) UA (11) 60810 (13) A

(51) 7 B23C5/06

МІНІСТЕРСТВО ОСВІТИ
І НАУКИ УКРАЇНИДЕРЖАВНИЙ ДЕПАРТАМЕНТ
ІНТЕЛЕКТУАЛЬНОЇ
ВЛАСНОСТІ

ОПИС

ДО ДЕКЛАРАЦІЙНОГО ПАТЕНТУ
НА ВІНАХІДВидається під
відповідальність
власника
патенту

(54) РІЗАЛЬНИЙ ІНСТРУМЕНТ

1

2

(21) 2003021599

(22) 24 02 2003

(24) 15 10 2003

(46) 15 10 2003, Бюл. № 10, 2003 р.

(72) Кушніров Павло Васильович, Гризунова Олена Олександрівна

(73) СУМСЬКИЙ ДЕРЖАВНИЙ УНІВЕРСИТЕТ

(57) Різальний інструмент, що містить корпус, в отворах якого установлені циліндричні різальні вставки, що закріплені за допомогою гвинтів, які взаємодіють із гідропластмасою, що знаходиться у тонкостінних втулках, який відрізняється тим, що тонкостінні втулки виконано у корпусі різального інструмента на ділянках контакту із циліндричними різальними вставками

Винахід відноситься до конструкцій різальних інструментів, і може бути використований при проектуванні та виготовленні інструментів із циліндричними різальними вставками, наприклад, фрез.

Відомий різальний інструмент (торцева фреза), що містить закріплену гвинтами циліндричну різальну вставку (див. пат. України № 16555, М кл. В23С 5/06, 1997).

Механізм кріплення різальної вставки відрізняється достатньою простотою і компактністю, що дозволяє в одному корпусі фрези розташувати велику кількість різальних вставок, чим забезпечується висока продуктивність інструмента.

Недоліком даної конструкції є те, що після закріплення різальної вставки контакт її тіла з корпусом інструмента здійснюється не по всій зовнішній поверхні вставки, а лише на окремій її ділянці (інша частина поверхні вставки або ж зовсім не контактує з жодною деталлю інструмента, або ж контактує з торцевою поверхнею кріпильних гвинтів), що зменшує надійність вузла кріплення вставки. Крім того, вставка містить центральний отвір, що ускладнює технологію виготовлення різальної вставки.

Найбільш близьким до запропонованого винаходу по технічній суті та досягаемому результату і прийнятним за прототип є різальний інструмент, що містить корпус, у циліндричних отворах якого встановлені різальні вставки, що мають вигляд тонкостінних втулок в місцях контакту зовнішньої поверхні вставок з поверхнею отвору корпусу інструмента. Центральні отвори вставок містять гідропластмасу і кріпильний гвинт. Механізм закріплення різальних вставок має досить високу надійність, тому що він забезпечує відсутність зазо-

рів на ділянках контакту зовнішньої поверхні різальної вставки з поверхнею отвору інструмента (див. декл. патент України № 39574 А, М кл. В23С 5/06, 2001).

Недоліком відомої конструкції різального інструмента є те, що різальна вставка інструмента конструктивно дуже складна і тому неекономічна у виготовленні та експлуатації. Це особливо виявляється, коли необхідна часта заміна вставок унаслідок їхньої поломки або повного зносу.

В основу винаходу поставлена задача удосконалення різального інструмента шляхом спрощення конструкції різальної вставки в корпусі при збереженні надійності способу кріплення вставки.

Поставлена задача вирішується тим, що в різальному інструменті, що містить корпус, в отворах якого установлені циліндричні різальні вставки, що закріплені за допомогою гвинтів, котрі взаємодіють із гідропластмасою, яка знаходиться у тонкостінних втулках, згідно винаходу, тонкостінні втулки виконано у корпусі різального інструмента на ділянках контакту із циліндричними різальними вставками.

Виконання різального інструмента у сукупності з усіма суттєвими ознаками, включаючи відмінні, де тонкостінні втулки виконано у корпусі різального інструмента на ділянках контакту із циліндричними різальними вставками, дозволяє завдяки розміщенню тонкостінних втулок безпосередньо у корпусі різального інструмента значно спростити конструкцію різальної вставки і при цьому зберегти надійність способу кріплення вставки за допомогою гідропластмаси.

Суть винаходу пояснюється кресленнями, де на фіг. 1 показаний розріз вузла кріплення вставки

(19) UA (11) 60810 (13) A

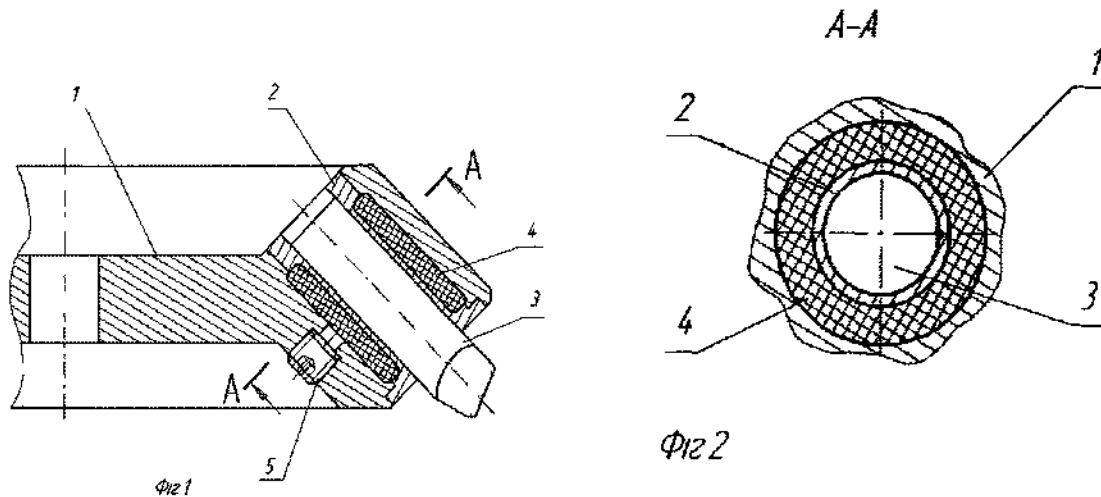
в різальному інструменті, на фіг 2 - переріз А-А на фіг 1

Різальний інструмент виконаний таким чином. Він містить (див. фіг 1, фіг 2) корпус 1 із втулками 2, в отворах яких встановлені циліндричні різальні вставки 3. Втулки 2 на ділянках контакту із різальними вставками 3 мають тонкостінне виконання. У порожнині тонкостінних втулок 2 знаходиться гідропластмаса 4. Корпус 1 містить кріпильні гвинти 5, що контактують з гідропластмасою 4.

Запропонована конструкція різального інструмента працює таким чином. Вставку 3 установлюють зовнішньою циліндричною поверхнею у отвір втулки 2 по посадці з зазором. Після надання вставці 3 необхідного положення в корпусі 1 (шляхом переміщення її уздовж осі отвору або шляхом повороту вставки навколо своєї осі) здійснюють закріплення вставки за допомогою гвинта 5. При поступовому переміщенні гвинта 5 його торець

надавляє на гідропластмасу 4, а та в свою чергу - на тонкостінну ділянку втулки 2. Це призводить до пружної деформації тонкої стінки втулки 2, вона стискується, поки не відбудеться контакт з зовнішньою циліндричною поверхнею вставки.

Таким чином розроблена конструкція різального інструмента у порівнянні з існуючими дозволяє виявити такі переваги завдяки розміщенню тонкостінних втулок безпосередньо у корпусі різального інструмента, а не в тілі різальних вставок, значно спрощується конструкція різальних вставок (вставки тепер можуть бути виконані на ділянці контакту із корпусом інструмента суцільно циліндричними), і тому стає більш економічно вигідним виготовлення, експлуатація та заміна зношених різальних вставок. Наявність же механізму кріплення вставки за допомогою гідропластмаси дозволяє зберегти надійність закріплення різальної вставки.



Список літератури

1. Пат. на винахід 16555 Україна, МПК7 В23С 5/06. Ріжучий інструмент/ О. О. Топоров, П. В. Кушніров, В. М. Червяков; власник Сумський державний університет . – №А1 1632650; заявлено 20. 03. 89; опубл. 29. 08. 97, бюл. №4.

2. А.с. СССР № 1632650, В23С 5/06. Режущий инструмент/ О.А.Топоров, П.В.Кушніров, В.Н.Червяков; заявитель Сумской филиал Харьковского политехнического института им. В.И.Ленина. – №4663470/08; заявлено 20.03.89; опубл. 07.03.91, бюл. №9.

3. Пат. 39574 А Україна, МПК7 В23С 5/06. Різальний інструмент / П.В.Кушніров, С.Є.Топорова; заявник та патентовласник Сумський держ. ун-т. – №2000105924; заявл. 20.10.2000; опубл. 15.06.2001, бюл. №5.

Пат. 60810 А Україна, МПК7 В23С 5/06. Різальний інструмент / П.В.Кушніров, О.О.Гризунова; заявник та патентовласник Сумський держ. ун-т. – №u2003021599; заявл. 24.02.2003; опубл. 15.10.2003, бюл. №10.