

УКРАЇНА



**ПАТЕНТ**

**НА КОРИСНУ МОДЕЛЬ**

**№ 102445**

**СПОСІБ ВЛОВЛЮВАННЯ ВИСОКОДИСПЕРСНОЇ  
КРАПЛИННОЇ РІДИНИ З ГАЗОРІДИННОГО ПОТОКУ**

Видано відповідно до Закону України "Про охорону прав на винаходи і корисні моделі."

Зареєстровано в Державному реєстрі патентів України на корисні моделі **26.10.2015.**

Голова Державної служби  
інтелектуальної власності України

А.Г. Жарі нова





ДЕРЖАВНА  
СЛУЖБА  
ІНТЕЛЕКТУАЛЬНОЇ  
ВЛАСНОСТІ  
УКРАЇНИ

Україна (19) **UA** (11) **102445** (13) **U**  
(51) МПК  
**B01D 45/04** (2006.01)

## (12) ОПИС ДО ПАТЕНТУ НА КОРИСНУ МОДЕЛЬ

(21) Номер заявки: **u 2015 05124**  
(22) Дата подання заявки: **25.05.2015**  
(24) Дата, з якої є чинними  
права на корисну модель: **26.10.2015**  
(46) Публікація відомостей  
про видачу патенту: **26.10.2015, Бюл.№ 20**

(72) Винахідник(и):  
**Ляпощенко Олександр Олександрович (UA),  
Павленко Іван Володимирович (UA),  
Настенко Ольга Вікторівна (UA),  
Усик Руслан Юрійович (UA),  
Дем'яненко Марина Миколаївна (UA)**  
(73) Власник(и):  
**СУМСЬКИЙ ДЕРЖАВНИЙ УНІВЕРСИТЕТ,  
вул. Римського-Корсакова, 2, м. Суми, 40007  
(UA)**

## (54) СПОСІБ ВЛОВЛЮВАННЯ ВИСОКОДИСПЕРСНОЇ КРАПЛИННОЇ РІДИНИ З ГАЗОРІДИННОГО ПОТОКУ

(57) Реферат:

Спосіб вловлювання високодисперсної краплинної рідини з газорідного потоку включає подачу газорідного потоку в сепараційний пакет з пластин, відхилення траєкторії руху краплин рідини під дією сил інерції від скривленої лінії струму газорідного потоку, що огинає пластини, осадження краплин на внутрішній поверхні пластин, наступну їх коагуляцію з утворенням плівки рідини, відведення з сепараційної зони плівки вловленої рідини, яка стікає вздовж поверхні пластин. Подачу газорідного потоку здійснюють в сепараційний пакет з плоско-паралельних скошених під гострим кутом пружних пластин, консольно-закріплених під гострим кутом до траєкторії руху газорідного потоку з можливістю вигинання їх у формі похилого параболічного півциліндра під дією динамічного тиску (швидкісного напору) потоку та внутрішніх напружень, що виникають в пластинах.

(11) **102445**

(19) **UA**

(51) **МПК**  
**B01D 45/04 (2006.01)**

(21) Номер заявки:	u 2015 05124	(72) Винахідники:	<b>Ляпощенко Олександр Олександрович, UA, Павленко Іван Володимирович, UA, Настенко Ольга Вікторівна, UA, Усик Руслан Юрійович, UA, Дем'яненко Марина Миколаївна, UA</b>
(22) Дата подання заявки:	25.05.2015		
(24) Дата, з якої є чинними права на корисну модель:	26.10.2015		
(46) Дата публікації відомостей про видачу патенту та номер бюлетеня:	26.10.2015, Бюл. № 20		

(73) Власник:  
**СУМСЬКИЙ ДЕРЖАВНИЙ УНІВЕРСИТЕТ,**  
вул. Римського-Корсакова, 2, м. Суми, 40007, UA

---

(54) Назва корисної моделі:

**СПОСІБ ВЛОВЛЮВАННЯ ВИСОКОДИСПЕРСНОЇ КРАПЛИННОЇ РІДИНИ З ГАЗОРІДИННОГО ПОТОКУ**

---

(57) Формула корисної моделі:

Спосіб вловлювання високодисперсної краплинної рідини з газорідного потоку, що включає подачу газорідного потоку в сепараційний пакет з пластин, відхилення траєкторії руху краплин рідини під дією сил інерції від скривленої лінії струму газорідного потоку, що огинає пластини, осадження краплин на внутрішній поверхні пластин, наступну їх коагуляцію з утворенням плівки рідини, відведення з сепараційної зони плівки вловленої рідини, яка стікає вздовж поверхні пластин, який відрізняється тим, що подачу газорідного потоку здійснюють в сепараційний пакет з плоско-паралельних скошених під гострим кутом пружних пластин, консольно-закріплених під гострим кутом до траєкторії руху газорідного потоку з можливістю вигинання їх у формі похилого параболічного півциліндра під дією динамічного тиску (швидкісного напору) потоку та внутрішніх напружень, що виникають в пластинах.

Корисна модель належить до способів для відділення краплинної рідини з газорідного потоку і може бути використана в хімічній, нафтогазовій та інших галузях промисловості.

За прототип вибрано спосіб вловлювання високодисперсної краплинної рідини з газорідного потоку, що включає подачу газорідного потоку в сепараційний пакет з жорстких пластин, відхилення траєкторії руху краплин рідини під дією сил інерції від скривленої лінії струму газозового потоку, що огинає жорсткі пластини, осадження краплин рідини на внутрішній поверхні пластин, наступну їх коагуляцію з утворенням плівки рідини, відведення з сепараційної зони плівки вловленої рідини, яка стікає вздовж поверхні жорстких пластин [Владимиров А.И., Щелкунов В.А., Круглов С.А. Основные процессы и аппараты нефтегазозаботки: Учебное пособие для вузов. – М. : ООО "Недра-Бизнесцентр". – 2002. – С. 28, рис.10].

Недоліками цього способу є те, що одночасно зі зростанням швидкості газорідного потоку збільшення ефективності сепарації відбувається до певного діапазону швидкостей газорідного потоку, при якому відбувається різке збільшення значення гідравлічного опору та зниження ефективності сепарації в результаті безпосереднього контакту високошвидкісного газорідного потоку та плівки вловленої рідини, руйнування структури плівки рідини та появи вторинного унесення бризок. За умови високо інтенсивних гідродинамічних режимів та пульсацій потоку можливий вихід на пробкові режими (залпові викиди рідини) з наступним "захливанням" сепараційного пакету. При цьому неможливе досягнення високого ступеня очищення, знижується питома продуктивність й ефективність сепарації.

В основу корисної моделі поставлена задача вдосконалення способу вловлювання високодисперсної краплинної рідини з газорідного потоку шляхом створення умов для зменшення гідравлічного опору при зростанні швидкості газорідного потоку, запобіганню руйнування структури плівки рідини, а отже появи вторинного унесення бризок та виходу на пробкові режими (залпові викиди рідини) з наступним "захливанням" сепараційного пакету, що призводить до інтенсифікації процесу вловлювання краплинної рідини з газорідного потоку, підвищення питомої продуктивності й ефективності сепарації за умови суттєвих коливань значень робочих режимних параметрів процесу.

Поставлена задача вирішується тим, що у відомому способі вловлювання високодисперсної краплинної рідини з газорідного потоку, що включає подачу газорідного потоку в сепараційний пакет з пластин, відхилення траєкторії руху краплин рідини під дією сил інерції від скривленої лінії струму газорідного потоку, що огинає пластини, осадження краплин на внутрішній поверхні пластин, наступну їх коагуляцію з утворенням плівки рідини, відведення з сепараційної зони плівки вловленої рідини, яка стікає вздовж поверхні пластин, відповідно до корисної моделі, подачу газорідного потоку здійснюють в сепараційний пакет з плоскопаралельних скошених під гострим кутом пружних пластин, консольно-закріплених під гострим кутом до траєкторії руху газорідного потоку з можливістю їх вигинання у формі похилого параболічного півциліндра під дією динамічного тиску (швидкісного напору) потоку та внутрішніх напружень, що виникають в пластинах.

Направлення газорідного потоку в сепараційний пакет з плоско-паралельних пружних пластин, скошених та консольно-закріплених під гострим кутом до траєкторії руху газорідного потоку під дією динамічного тиску (швидкісного напору) потоку та внутрішніх напружень, що виникають в пластинах, які вигинаються та набуваються форми похилого параболічного півциліндра, що дозволяє здійснити динамічне регулювання гідравлічного опору, створити умови для зменшення гідравлічного опору при зростанні швидкості газорідного потоку, плівка вловленої рідини стікає по вільній від закріплення кромці пластини, скошеної під гострим кутом, чим запобігають руйнуванню структури плівки рідини, появи вторинного унесення бризок та виходу на пробкові режими (залпові викиди рідини) з наступним "захливанням" сепараційного пакету, що призводить до інтенсифікації процесу вловлювання краплинної рідини з газорідного потоку, підвищення питомої продуктивності й ефективності сепарації за умови суттєвих коливань значень робочих режимних параметрів процесу.

Суть корисної моделі пояснюється кресленнями, де на фіг. 1 показана схема способу вловлювання краплинної рідини з газорідного потоку; на фіг. 2 - розріз елемента А-А на фіг. 1; на фіг. 3 - винесений елемент Б на фіг. 1.

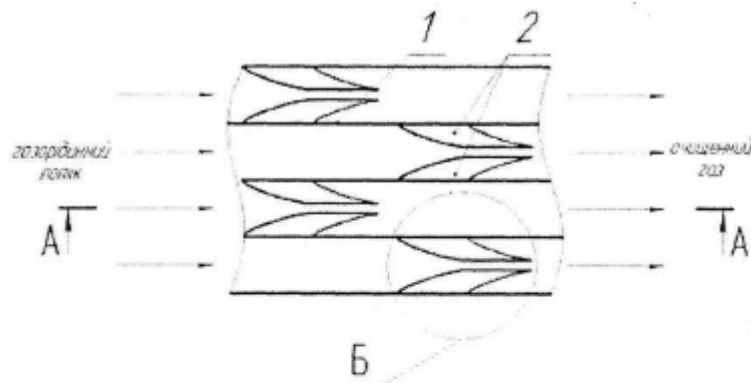
Спосіб здійснюється в такій послідовності: газорідний потік, що містить краплинну рідину, направляють в сепараційний пакет 1, який містить плоско-паралельні пружні пластини 2, консольно закріплені під гострим кутом до траєкторії руху газорідного потоку, які під дією динамічного тиску (швидкісного напору) потоку та внутрішніх напружень, що виникають в пластинах 2, набувають форми похилого параболічного півциліндра. Краплинна рідина, яка міститься в газорідному потоці 3, під дією сил інерції відхиляється від скривленої лінії струму газорідного потоку 3, який огинає пластини 2, що набули форму похилого параболічного півциліндра та осаджується на їх внутрішній поверхні 4 з наступною коагуляцією 5 і утворенням плівки 6 рідини, яка стікає вздовж внутрішньої поверхні 4 пластини 2, а також вздовж вільної від

закріплення кромки 7 пластини 2, скошеної під гострим кутом  $\beta$ . При зростанні швидкості газорідного потоку зростає динамічний тиск (швидкісний напір) потоку та внутрішні 5 напруження в пластині 2, збільшується прогин пластин (зменшується відстань точок зрізаного півциліндра від директриси), відповідно і площа прохідного перерізу, а отже зменшується гідравлічний опір.

ФОРМУЛА КОРИСНОЇ МОДЕЛІ

10

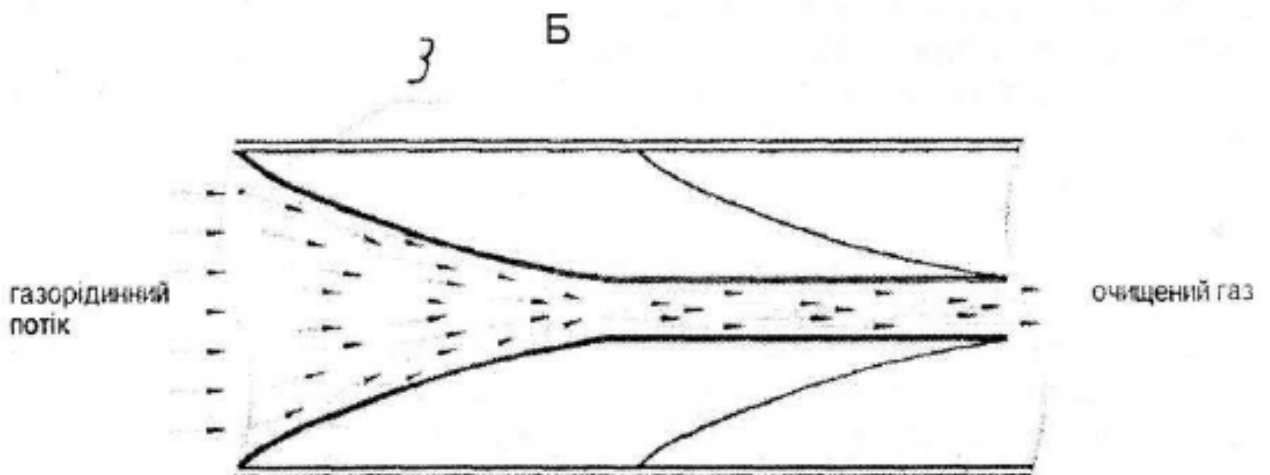
Спосіб вловлювання високодисперсної краплинної рідини з газорідного потоку, що включає подачу газорідного потоку в сепараційний пакет з пластин, відхилення траєкторії руху краплин рідини під дією сил інерції від скривленої лінії струму газорідного потоку, що огинає пластини, осадження краплин на внутрішній поверхні пластин, наступну їх коагуляцію з 15 утворенням плівки рідини, відведення із сепараційної зони плівки вловленої рідини, яка стікає вздовж поверхні пластин, який відрізняється тим, що подачу газорідного потоку здійснюють в сепараційний пакет з плоско-паралельних скошених під гострим кутом пружних пластин, консольно-закріплених під гострим кутом до траєкторії руху газорідного потоку з можливістю вигинання їх у формі похилого параболічного півциліндра під дією динамічного тиску 20 (швидкісного напору) потоку та внутрішніх напружень, що виникають в пластинах.



Фіг. 1



Фіг. 2



Фіг. 3