

Міністерство освіти і науки України
Сумський державний університет

П. І. Гайда, М. Б. Шелест

ТРАНСПОРТНО-ЗАРЯДЖАЛЬНА МАШИНА 9Т218

Навчальний посібник

Рекомендовано вченою радою Сумського державного університету



Суми
Сумський державний університет
2016

УДК 623.437.5(075.8)

ББК 39.33-042

Г22

Рецензенти:

Р. Ю. Лопаткін – кандидат фізико-математичних наук, доцент, завідувач науково-дослідного центру навчально-наукових приладів Інституту прикладної фізики НАН України (м. Суми);

К. Г. Гриценко – кандидат технічних наук, доцент кафедри економічної кібернетики Української академії банківської справи (м. Суми)

*Рекомендовано до видання
вченою радою Сумського державного університету
як навчальний посібник
(протокол № 11 від 11 червня 2015 року)*

Гайда П. І.

Г22 Транспортно-заряджальна машина 9Т218 : навч. посіб. /
П. І. Гайда, М. Б. Шелест. – Суми : Сумський державний
університет, 2016. – 249 с.
ISBN 978-966-657-603-6

У навчальному посібнику викладені основи будови базового шасі автомобіля, його спеціального та додаткового обладнання.

Навчальний посібник призначений для підготовки і проведення занять із технічної підготовки. Він може використовуватись як викладачами кафедри військової підготовки і студентами ВНЗ, які навчаються за програмою підготовки офіцерів запасу, так і курсантами ВВНЗ та викладачами, які здійснюють підготовку офіцерів ракетно-артилерійського профілю.

УДК 623.437.5(075.8)

ББК 39.33-042

ISBN 978-966-657-603-6

© Гайда П. І., Шелест М. Б., 2016

© Сумський державний університет, 2016

	Зміст	С.
Вступ		5
Список умовних скорочень		6
Розділ 1. Загальні відомості та технічні дані		7
1.1. Призначення транспортно-заряджальної машини		7
1.2. Технічні дані		8
1.3. Будова транспортно-заряджальної машини 9Т218.....		10
Навчальний тренінг		11
Розділ 2. Шасі транспортно-заряджальної машини 9Т218		12
2.1. Будова шасі автомобіля БАЗ 5922		12
2.2. Силова установка		19
2.3. Трансмісія		74
2.4. Ходова частина		97
2.5. Водометні рушії та їх привід		106
2.6. Керування шасі		113
2.7. Гальмівна система		122
2.8. Стоянкове гальмо		131
2.9. Електрообладнання шасі		132
Навчальний тренінг		141
Розділ 3. Спеціальне обладнання транспортно-заряджальної машини		143
3.1. Відомості про склад, будову та принцип дії		143
3.2. Ложементи та стрічки кріплення ракети		145
3.3. Кран		150
3.4. Гідропривід		166
3.5. Агрегат живлення		195
3.6. Електрообладнання		203
3.7. Споживачі електричної енергії		206
3.8. Система керування гідроприводом		206
3.9. Елементи керування і контролю ОВУ		210
3.10. Система обігріву		211
3.11. Засоби зв'язку та освітлення		214
3.12. Пультова апаратура		215
Навчальний тренінг		220
Розділ 4. Додаткове обладнання		221
4.1. Додаткове обладнання шасі автомобіля		221
4.2. Додаткові засоби спеціального обладнання		237

4.3. Індивідуальний комплект для спеціального	
оброблення	243
Навчальний тренінг	247
Список використаної літератури	248

Вступ

Транспортно-заряджальна машина 9Т218 входить до складу ракетного комплексу 9К79 і призначена для виконання вантажно-розвантажувальних робіт, транспортування і тимчасового зберігання одної (двох) ракети або ракетних частин комплексу.

Схема трансмісії виконана із застосуванням бортової схеми розподілу потоку потужності і містить механічну коробку перемикачів передач, роздавальну коробку з міжбортовим диференціалом, бортові передачі. Машина тривісна, осі розміщені на однакових відстанях одна від одної. Усі колеса ведучі, з широкопрофільними шинами змінного тиску. Підвіска усіх коліс незалежна, торсійна. Колеса першої і третьої пари – керовані. Рух машин на плаву здійснюється за рахунок двох водометних рушіїв.

Машина має містке вантажне відділення, що займає значну частину корпусу. Між вантажним відділенням і кабіною керування розміщений силовий відсік. У вантажному відділенні знаходяться два ложементи для ракет, що транспортуються, і стріла піднімального крана, призначена для перевантаження ракет.

Даний посібник призначений для вивчення загальної будови транспортно-заряджальної машини. Він складається з чотирьох розділів. У першому розділі викладені загальні відомості та технічні дані про транспортно-заряджальну машину. У другому розділі розміщений матеріал щодо загальної будови шасі, будови і роботи вузлів, агрегатів і систем. У цьому ж розділі йде мова про загальну будову шасі транспортно-заряджальної машини 9Т218. Третій розділ містить необхідний матеріал стосовно спеціального обладнання транспортно-заряджальної машини 9Т218, правила безпеки під час його експлуатації та порядок підготовки до роботи. У четвертому розділі розміщена інформація про додаткове обладнання транспортно-заряджальної машини 9Т218.

Крім даного посібника, під час підготовки додатково необхідно керуватися технічними документами, що постачаються разом із машиною.

Список умовних скорочень

АДЖ	– автономне джерело живлення;
АЖ	– агрегат живлення;
АЗМ	– автомат захисту мережі;
АКБ	– акумуляторна батарея;
АСВ	– аеродромно-складський візок;
БВН	– бензовідцентровий насос;
ВМТ	– верхня мертва точка;
ДАЖ	– двигун агрегата живлення;
ЕРС	– електрорушійна сила;
ЗІП	– запасні частини, інструмент і приладдя;
ІДК	– індивідуальний дегазаційний комплект;
КВП	– коробка відбору потужності;
МЗН	– маслозакачувальний насос;
МНГП	– машина народногосподарського призначення;
НМТ	– нижня мертва точка;
ОВУ	– опалювально-вентиляційна установка;
ППО	– протипожежне обладнання;
ПТОР	– пункт технічного обслуговування і ремонту;
РЧ	– ракетна частина;
СПУ	– самохідно-пускова установка;
ТЗМ	– транспортно-заряджальна машина;
ТК	– термоконтейнер;
ТМ	– транспортна машина;
ФВУ	– фільтровентиляційна установка;
ХД	– ходовий двигун;
ЦТ	– центр тяжіння

РОЗДІЛ 1

ЗАГАЛЬНІ ВІДОМОСТІ ТА ТЕХНІЧНІ ДАНІ

1.1. Призначення транспортно-заряджальної машини

Транспортно-заряджальна машина 9Т218 призначена для виконання вантажно-розвантажувальних робіт, пов'язаних із ракетою, її складовими частинами та з контейнерами №1 і №2, а також для тимчасового зберігання й транспортування ракети (двох ракет), РЧ (двох РЧ) по місцевості та дорогах усіх видів у будь-яку пору року і доби за температури довкілля від +50 до -40° С. Шасі здатне долати також і водні перешкоди.

Конструкція ТЗМ забезпечує:

- розміщення однієї або двох ракет (РЧ) на ложементях і кріплення їх по-похідному;
- захист ракет (РЧ) від механічних ушкоджень, сонячної радіації й прямого попадання атмосферних опадів;
- транспортування однієї або двох ракет (РЧ) по шосе, ґрунтових дорогах і бездоріжжю з подоланням водних перешкод на плаву;
- перевантаження ракет (РЧ) із ТЗМ на СПУ, ТМ, аеродромно-складський візок, машини народногосподарського призначення (МНГП), на ложементи, на знімні ложементи ТЗМ, у контейнери № 1 і навпаки;
- перевантаження контейнерів №1 на ТМ, АСВ, МНГП, контейнерів № 2 на ТМ, МНГП і навпаки;
- перевантаження й стикування (розстикування) БЧ різного призначення;
- підтримка необхідного температурного режиму виробів спеціального призначення в умовах низьких температур довкілля;
- експлуатаційні характеристики машини дозволяють виконувати вищеперелічені вантажно-розвантажувальні роботи у

будь-яких реально можливих метеорологічних умовах, а також у будь-який час доби й року за швидкості наземного вітру до 25 м/с, а під час перевантажувальних робіт до 15 м/с;

- подолання водних перешкод на плаву з ракетами (РЧ) і без них при коливанні водних поверхневих мас не більше двох балів (висота хвилі не більше 0,25 м) і за швидкості вітру не більше 5 м/с;

- перевезення ТЗМ залізничним, повітряним і водним транспортом.

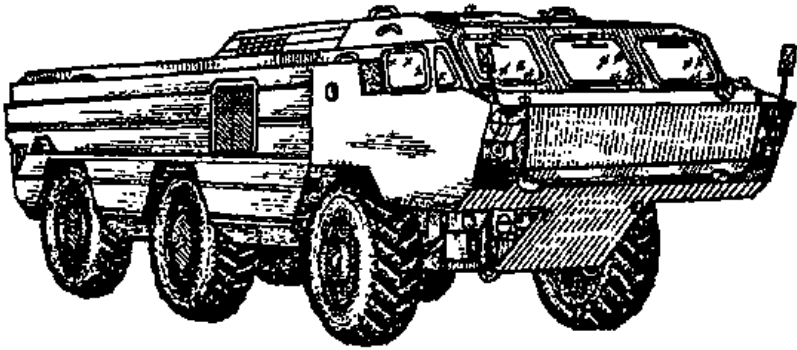


Рисунок 1.1 – Транспортно-заряджальна машина 9Т218

1.2. Технічні дані

Маса у спорядженому стані, кг	11 500
Габаритні розміри, мм:	
довжина	9 466
ширина	2 890
висота	2 435
База, мм	5 400
Мінімальний радіус повороту, м	12
Максимальний кут підймання, градус	30
Допустимий кут крену, градус	20
Найменший дорожній просвіт, мм	400
Колія, мм	2 275

Довжина гальмівного шляху зі швидкістю 40 км/год до повної зупинки, м	19,9
Максимальна швидкість руху по шосе, км/год	70
Контрольна витрата палива на 100 км шляху, л.	40
Час розгону до 60 км/год,- с, не більше	60
Кут входу у воду, град.	18
Максимальна швидкість на плаву, км/год, не менше	8
Максимально допустимий кут крену на плаву, град.	15
Підпір, що здійснює ФВУ у відділенні керування, Па (кгс/см ²), не менше	150(15)
Силова установка	двигун 5Д20К-300 або 5Д20Б-300
Кількість ракет (РЧ)	дві або одна
Вантажопідйомність крана при вильотах стріли, Н (кгс):	
0,9–3 м	26 700
3,8 м	21 000
4.1м	9 500
Швидкість підймання гака, м/хв	від 0 до 3,09
Максимальна частота обертання поворотної частини крана,об/хв	2,06
Максимальний кут повороту поворотної частини (стріли) крана від поздовжньої осі ТЗМ, град.	управо 95 ± 2, уліво 120 ± 2
Вильоти стріли, за яких допустиме повертання поворотної частини крана з вантажем на гаку, м	0,9–1,2
Висота підймання гака при вильотах стріли, м:	
0,9 м.....	5,10
1.2м	4,97
3,0 м	3,83
3,8 м	3,20
Маса крана, кг	740
Тип привода механізмів крана й домкратів	гідравлічний, з відкритою системою й дросельним регулюванням швидкостей
Робоча рідина	масло МГЕ-10А
Напруга живлення електроустаткування, В	26–29 та 12
Вид споживаного струму	постійний

Дальність радіозв'язку на стоянках і під час руху по середньо-пересіченій місцевості, км до 15
Припустимий ухил площадки для роботи краном, град. ... до 3
Коефіцієнт стійкості (вантажний) ТЗМ під час роботи краном із урахуванням дії усіх додаткових навантажень 1,37
Кількість номерів розрахунку, чол. 2

1.3. Будова транспортно-заряджальної машини 9Т218

Загальна будова транспортно-заряджальної машини:

- базове шасі БА3-5922;
- спеціальне обладнання транспортно-заряджальної машини;
- додаткове обладнання;
- індивідуальний комплект для спеціального оброблення;
- індивідуальний комплект запасних частин, інструментів і приладдя

Навчальний тренінг **Основні поняття та терміни**

Транспортно-заряджальна машина, базове шасі, спеціальне обладнання, додаткове обладнання, індивідуальний комплект, технічні дані

Питання для самоперевірки та контролю засвоєння знань

1. Призначення транспортно-заряджальної машини 9Т218.
2. Перелічити обсяг виконуваних робіт на обладнанні ТЗМ.
3. Назвати основні габаритні розміри базового шасі.
4. Назвати вантажопідйомність кранової установки та швидкість підймання вантажу.
5. Назвати висоту підймання гака при різних вильотах стріли.
6. Охарактеризувати загальну будову транспортно-заряджальної машини.

РОЗДІЛ 2

ШАСІ ТРАНСПОРТНО-ЗАРЯДЖАЛЬНОЇ МАШИНИ 9Т218

2.1. Будова шасі автомобіля БАЗ 5922

Шасі БАЗ 5922 – корпусне, з усіма ведучими колесами, високої прохідності, плаваюче, колісне.

Основні частини шасі: корпус, силова установка, трансмісія, ходова частина, водометні рушії, система керування шасі, система електрообладнання, гідросистема шасі, додаткове обладнання і коробка відбору потужності привода допоміжних агрегатів.

Корпус шасі. Корпус шасі суцільнометалевий зварний, із вбудованою рамою. Герметичною перегородкою корпус поділений на відділення керування та вантажний відсік.

Корпус призначений для розміщення основних агрегатів і збірних одиниць шасі.

Корпус обладнаний дванадцятьма приварними швартовими скобами для транспортування і чотирма гачками із заціпками для буксирування шасі на плаву. Дві передні та дві задні швартові скоби призначені для кранового завантаження. Корпус має два передніх і два задніх буксирних гачки для витягування шасі та буксирування шасі на суші. Максимально дозволене зусилля на кожному буксирному гачку повинно не перевищувати 400 кН.

У передній частині корпусу закріплені, за допомогою ексцентрика і гачка, буксирний трос та пристрої для зчалювання буксирного троса. Натяг буксирного троса забезпечується за допомогою гайок і гачка. Для зняття буксирного троса необхідно в отвір ексцентрика вставити лопатку-вороток і повернути її. Установлення буксирного троса виконується у послідовності, зворотній його зняттю.

Для зручності посадки екіпажу на корпусі є поручні, підніжки і пристрої, що забезпечують надійність переміщення по корпусу.

Для доступу до збірних одиниць і агрегатів шасі в герметичній перегородці і корпусі шасі є люки, що закриваються кришками.

Відділення керування. Відділення керування являє собою герметичний відсік і служить для розміщення екіпажу, органів керування і додаткового обладнання шасі. Внутрішня поверхня відділення керування обклеєна пінопластом і штучною шкірою. Агрегати, вузли та приводи закриті склопластиковими полікарами.

У кришці відділення керування є два люки для входу і виходу екіпажу. Для полегшення відкривання кришки люків обладнані торсіонами.

Для закривання кришок вхідних люків, під час роботи у звичайному режимі, необхідно ручку (зовнішню або внутрішню) повернути до положення ЗАКРИТО, при цьому кулачок входить у зачеплення із защіпкою. Під час роботи у режимі опалення і герметизації (для забезпечення підпору повітря всередині кабіни) необхідно додатково докрутити ручку в положення ГЕРМЕТИЗАЦІЯ. При цьому відбувається додаткове затиснення ущільнювача, що забезпечує герметизацію вхідних люків.

Внутрішня ручка має пристрій для фіксації ручок в одному із трьох положень. Для утримання кришок вхідних люків у відкритому положенні є фіксатори телескопічного типу.

Для спостереження за дорогою і місцевістю у передній частині відділення керування на вітровій рамі є три вікна і по одному - з боків, а також два дзеркала заднього огляду. Під час експлуатації шасі дзеркала заднього огляду встановлюють у положення, зручне для огляду дороги ззаду, кожним із членів розрахунку залежно від посадки.

Вітрове скло може закриватися із середини знімальними світлозахисними шторками. У згорнутому вигляді шторки укладаються над боковими вікнами і закріплюються пасами.

Для збереження вітрового скла від замерзання передбачений обдув кожного із них теплим повітрям.

Середнє вітрове скло закріплене у рамці, що відкривається, у закритому положенні фіксується зсередини корпусу двома защіпками, а у відкритому – механізмом стопоріння.

Шасі 5922 обладнане двома боковими вікнами. У разі необхідності висадка екіпажу може бути проведена через вітрові вікна, що відкриваються.

Для очищення вітрового скла від бруду, снігу, дощу і запотівання встановлені два пневматичних склоочисники СЛ-440 із золотниковим розподільником. Один має привід на щітку лівого скла, а другий - на дві щітки середнього і правого скла. Керування склоочисниками здійснюється кранами, що встановлені на панелі щитків приладів. Під час закривання кранів щітки склоочисників повинні автоматично встановлюватися у вихідне положення (верхнє крайнє). У разі якщо щітки не повертаються у вихідне положення, необхідно повторно відкрити і закрити кран.

Для забезпечення зручної посадки водія, залежно від його зросту, передбачене регулювання положення сидіння у поздовжньому напрямку, за висотою та кутом нахилу.

У поздовжньому напрямку і за кутом нахилу сидіння водія фіксується за допомогою ручок, що розміщені з лівого боку.

Задня ручка фіксує сидіння водія у поздовжньому напрямку, а передня – за кутом нахилу при середньому або крайньому задньому положенні сидіння.

Для регулювання сидіння водія за висотою необхідно:

- послабити чотири болти кріплення підставки сидіння до кронштейнів;

- перемістити його у пазах кронштейнів у потрібне положення і затягнути болти.

На задній спинці сидіння водія встановлена коробка для дрібного інструменту, що необхідний йому під час щоденного технічного обслуговування.

Органи керування і контрольно-вимірювальні прилади

Усі органи керування шасі, крім паливного крана системи живлення двигуна паливом, розміщені у відділенні керування біля водія.

Праворуч від керма 12 (рис. 2.1) розміщені правий щиток приладів, педаль 22 гальма і педаль 24 керування паливним насосом.

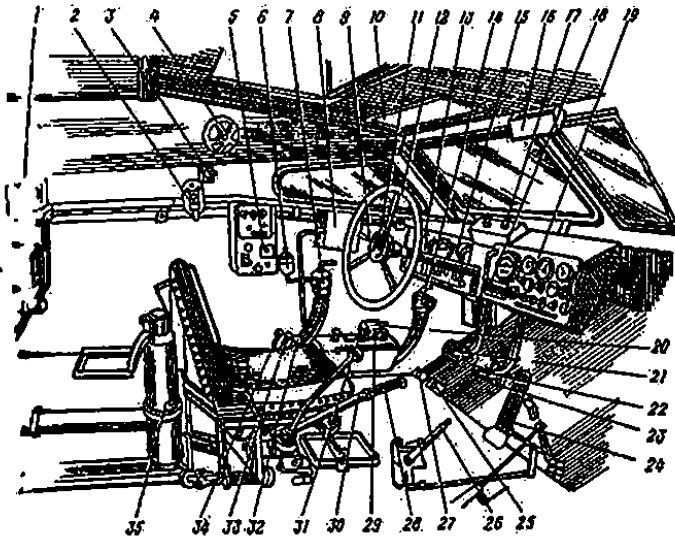


Рисунок 2.1 - Розміщення органів керування та приладів:

1 - щит контролю ФВУ; 2 - вимикач акумуляторних батарей; 3 - вимикач плафона; 4 - плафон; 5 - щиток керування підігрівачем та опалювачем; 6 - бачок живлення гідропривода зчеплення; 7 - кран керування роздавальною коробкою; 8 - автомат системи ППО; 9 - перемикач показчиків поворотів; 10 - козирок проти сонця; 11 - кнопка звукового сигналу; 12 - рульове колесо; 13 - додатковий щиток приладів; 14 - кран вмикання водометів; 15 - лівий щиток приладів; 16 - склоочисник; 17 - крани вмикання склоочисників; 18 - рележно-розподільна коробка; 19 - правий щиток приладів; 20 - кран вмикання вала відбору

потужності; 21-педаць зчеплення; 22 - педаць гальма; 23 - скоба педалі гальма; 24 - педаць керування паливним насосом; 25 - вимикач пневматичного сигналу; 26 - важіль ручного керування паливним насосом; 27 - ножний перемикач світла фар; 28 - важіль стоянкових гальм; 29 - розподільний кран; 30 - важіль перемикавання передач; 31 - важіль крана керування тиском повітря у шинах; 32 - ручка регулювання сидіння водія; 33 - важіль керування правою заслінкою водометного рушія; 34 - важіль керування лівою заслінкою водометного рушія; 35 - вогнегасник

Праворуч, біля сидіння водія, розміщені важіль 28 стоянкових гальм, важіль 26 ручного керування паливним насосом та важіль 30 перемикавання передач.

Ліворуч від керма розміщені лівий 15 і додатковий 13 щитки приладів, педаць 21 зчеплення, ножний перемикач світла фар та вимикач 25 пневматичного сигналу.

На підлозі з лівого боку від сидіння водія знаходиться розподільник із двома важелями 33 і 34 керування заслінками водометних рушіїв.

На лівому боці відділення керування розміщені кран 20 вмикання вала відбору потужності у коробці передач, кран 14 вмикання водометних рушіїв, кран 7 керування роздавальною коробкою, автомат 8 системи ППО, релейно-розподільна коробка 18, щиток керування підігрівачем, вимикач 2 АКБ і щит 1 контролю ФВУ.

Внизу біля лівої стінки на загальному кронштейні розміщені кран керування тиском повітря у шинах із важелем 31 і три розподільних крани 29 для передніх, середніх і задніх коліс.

Вгорі відділення керування розміщені плафони 4 із вимикачами та дренажний люк.

На задній стінці відділення керування розміщені прилади пуску двигуна за допомогою повітря і паливний кран системи живлення опалювально-вентиляційної установки.

На рульовій колонці закріплений перемикач 9 показчиків поворотів і встановлена кнопка 11 звукового сигналу.

У відділенні керування встановлені три щитки приладів (рис.2.2).

На правому щитку розміщений спідометр 16 із лічильником сумарного пробігу шасі і контрольною лампою 17 далекого світла; покажчики 18 та 22 температури охолоджувальної рідини і масла; покажчик 19 тиску масла із лампочкою 28 датчика-сигналізатора мінімального тиску масла; покажчик 20 тахометра, що показує частоту обертання колінчастого вала двигуна; вольт-амперметр 21, що показує зарядженість або розрядженість акумуляторних батарей; лічильник 30 мотогодин роботи двигуна; розетка 23; центральний перемикач світла 26; автомати 31-34 захисту мережі; сигнальні лампи 24, 27 та 29.

На лівому щитку приладів розміщені: манометри 12 та 15, що показують тиск повітря у пневматичній системі гальм та тиск повітря у шинах; автомат 14 захисту мережі генератора; автомат 13 захисту мережі електропневмоклапана пневмопуску та паливозакачувального насоса; автомат 35 захисту мережі стартера підігрівника та маслозакачувального насоса; кнопки 36,37,39 та 40 вмикання стартера, електропневмоклапана пневмопуску, паливозакачувального насоса та маслозакачувального насоса; покажчик 38 рівня палива у баку опалювача.

Автомат 8 системи ППО встановлений праворуч від рульового колеса біля правого щитка приладів.

На додатковому щитку встановлені автомати 3-10 захисту мережі склоомивачів, габаритних ліхтарів, переднього та заднього відцентрових насосів, системи водозливу, опалювача, вентилятора, ППО, зв'язку; вимикач 11 плафонів; кнопка 41 вмикання омивачів скла; перемикач 42 фар, а також контрольні лампи 1 та 2.

Автомати захисту мережі є вимикачами відповідних агрегатів.

Під час експлуатації шасі слід керуватися табличками, що закріплені біля кожного приладу керування, і вмикати в роботу тільки ті прилади та агрегати, у яких є потреба.

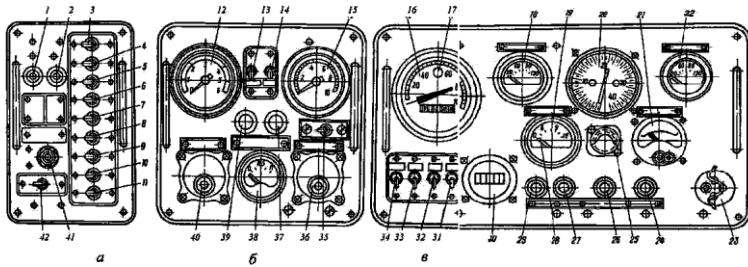


Рисунок 2.2 - Щитки приладів:

а - додатковий; *б* - лівий; *в* - правий; 1 - контрольна лампа режиму світломаскування; 2 - контрольна лампа вмикання водометів; 3 - автомат захисту мережі склоомивачів; 4 - автомат захисту мережі габаритних ліхтарів; 5 - автомат захисту мережі передньої водопомпи (відцентрового насоса); 6 - автомат захисту мережі задньої водопомпи (відцентрового насоса); 7 - автомат захисту мережі омивача; 8 - автомат захисту мережі вентилятора; 9 - автомат захисту мережі системи ППО; 10 - автомат захисту мережі зв'язку; 11 - вимикач плафонів; 12 - манометр тиску повітря у шинах; 13 - автомат захисту мережі електропневмоклапана пневмопуску та паливозакачувального насоса; 14 - автомат захисту мережі генератора; 15 - манометр тиску повітря у пневматичній системі гальм; 16 - спідометр; 17 - контрольна лампа дальнього світла; 18 - покажчик температури охолоджувальної рідини; 19 - покажчик тиску масла; 20 - покажчик тахометра; 21 - вольт - амперметр; 22 - покажчик температури масла у системі змащування двигуна; 23 - розетка; 24 - світлосигнальна лампа повороту; 25 - лампа освітлення щитка приладів; 26 - центральний перемикач світла; 27 - сигнальна лампа вмикання блокування диференціала; 28 - лампа датчика-сигналізатора мінімального тиску масла; 29 - сигнальна лампа вмикання бортової мережі; 30 - лічильник мотогодин роботи двигуна; 31 - автомат захисту мережі сигналізації; 32 - автомат захисту мережі внутрішнього освітлення; 33 - автомат захисту мережі зовнішнього освітлення; 34 - автомат захисту мережі приладів; 35 - автомат захисту мережі стартера підігрівача та маслозакачувального насоса; 36 - кнопка вмикання стартера;

37 - кнопка вмикання електропневмоклапана пневмопуску; 38 - показчик рівня палива у баку опалювача; 39 - кнопка вмикання паливопідкачуючого насоса; 40 - кнопка вмикання маслозакачувального насоса; 41 - кнопка вмикання омивачів скла; 42 - перемикач фар

У місцях розміщення ніг екіпажу покладені гумові килимки. Для захисту від сонячних променів встановлені три проти-сонячних козирки, по одному на кожне скло. Для обдування екіпажу є вентилятор. Для зберігання документації шасі у відділенні керування розміщена сумка.

Вантажний відсік. Вантажний відсік призначений для розміщення збірних одиниць і систем силової установки, трансмісії, спеціального і додаткового обладнання.

У задній частині вантажного відсіку вварені два багажники. Багажники закриваються кришками і призначені для розміщення комплекту ЗПП.

2.2. Силова установка

Двигун призначений для перетворення внутрішньої теплової енергії, що виділяється під час згоряння палива, на механічну роботу руху.

Двигун встановлений у передній частині вантажного відсіку та з коробкою передач кріпиться до рами у чотирьох точках.

Двигун – V-подібний, шестициліндровий, чотиритактний дизель із безпосереднім впорскуванням палива і рідинним охолодженням, без наддування складається з блок-картера, двох головок блока, кривошипно-шатунного механізму, маховика, механізму зрівноважування, механізму газорозподілу, механізму передач, вала відбору потужності і систем, що забезпечують роботу двигуна (системи змащування двигуна, системи живлення двигуна паливом, системи живлення двигуна повітрям, системи охолодження і випускання відпрацьованих газів, системи

передпускового підігріву двигуна, системи повітряного пуску двигуна).

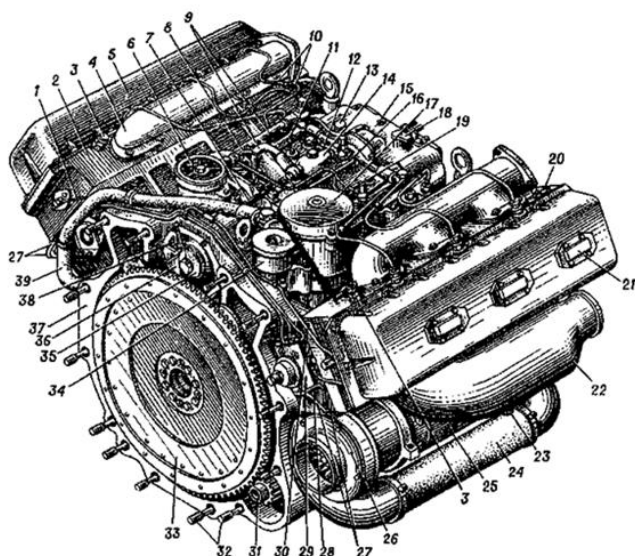


Рисунок 2.3 – Загальний вигляд двигуна 5Д20К-300:

1, 8, 9, 11, 12, 16, 28 і 30 – трубопроводи; 2 – головка блока циліндрів; 3 – пусковий клапан; 4 – випускний колектор; 5 – кришка головки блока; 6 – паливний фільтр; 7 – сапун; 10 – трубопроводи високого тиску; 13 – щуп для замірювання рівня масла в паливному насосі; 14 – насос для підкачування палива; 15 – паливний насос високого тиску; 17 – масляний відцентровий фільтр; 18 – важіль керування паливним насосом; 19 – кришка паливного насоса; 20 – прокладка кришки головки блока; 21 – кришка; 22 – впускний колектор; 23 – пробка зливу конденсату; 24 – повітровід; 25 – генератор; 26 – кожух повітровода; 27 – трубопроводи підведення повітря системи пуску; 29 – розподілювач повітря; 31 – шестірня стартера; 32 – шпильки кріплення; 33 – маховик; 34 – фільтр грубого очищення масла; 35 – автоматична муфта кута випередження впорскування палива; 36 – покажчик кута повороту колінчас-

того вала; 37 – приливок блока картера; 38 – штуцер; 39 – шланг підведення масла до масляного центробіжного фільтра

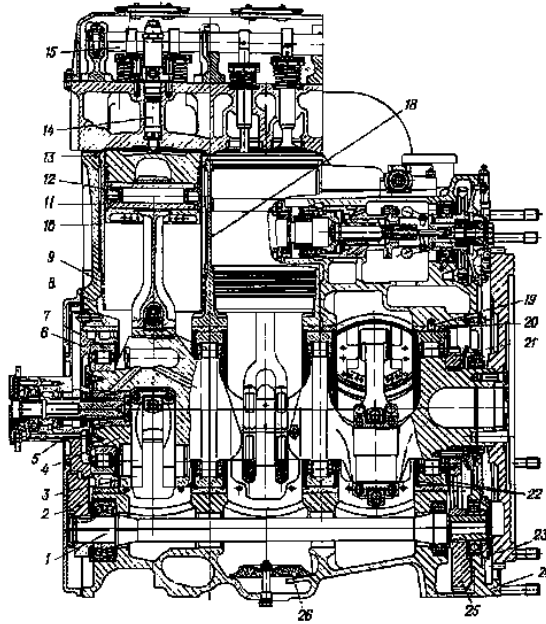


Рисунок 2.4 – Поздовжній розріз двигуна:

1 – вал механізму зрівноважування; 2 – противага механізму зрівноважування; 3 – противага колінчастого вала; 4 – колінчастий вал; 5 – хвостовик колінчастого вала; 6 – стакан першого підшипника; 7 і 8 – роликові підшипники опор колінчастого вала; 9 – кільце ущільнювача гільзи циліндра; 10 – гільза циліндра; 11 – порожнина охолодження; 12 – поршневий палець; 13 – бурт гільзи; 14 – форсунка; 15 – розподільний вал; 16 – пружина клапана; 17 – кришка; 18 – перегородка картера; 19 – штифт; 20 – обойма підшипника; 21 – шестірня привода механізму передач; 22 – стопорні кільця; 23 – маховик; 24 – фланець картера; 25 – противага; 26 – сітка фільтра відстійника масла

Блок-картер. Блок-картер призначений для монтажу усіх деталей, вузлів і служить силовим остовом двигуна. Усередині блок-картер розділений поперечними перегородками 18 (рис. 2.4) на три циліндрові відсіки та порожнину для встановлення механізму передачі. У центральній частині розточування перегородок запресовані сталеві обойми 20 підшипників. У тунелі, що утворений розточуваннями у перегородках, на чотирьох роликових корінних підшипниках 7 встановлений колінчастий вал 4.

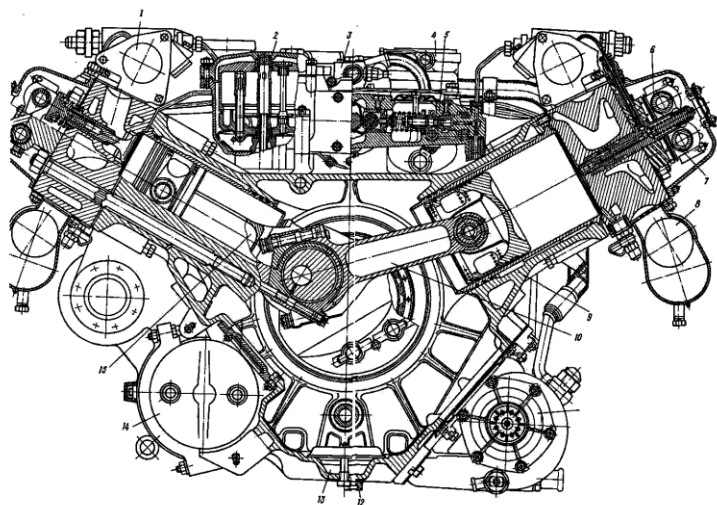


Рисунок 2.5 – Поперечний розріз двигуна:

1 – циліндр; 2 – мідна прокладка; 3 – розподільний вал впускних клапанів; 4 – масляний відцентровий фільтр; 5 – трубопровід високого тиску; 6 – латунна трубка; 7 – розподільний вал випускних клапанів; 8 – форсунка; 9 – мідне ущільнювальне кільце; 10 – зливна пробка; 11 – клапан випускання повітря; 12 – канал для проходження повітря; 13 – поршень; 14 – внутрішній шатун; 15 – зливна пробка; 16 – канали для обігріву картера охолоджувальною рідиною; 17 – стартер; 18 – напівбугель; 19 – приливок картера; 20 – генератор; 21 – анкерна шпилька

У нижній частині перетинок паралельно осі корінних опор зроблені розточування для розміщення вала 1 (рис. 2.4) механізму зрівноважування. У нижній частині другого відсіку вкручена пробка 15 (рис. 2.5) для зливу масла з картера. Порожнина над пробкою закрита сіткою 26 (рис. 2.4).

На задньому торці блок-картера виконаний фігурний фланець 24 із шпильками для кріплення до нього картера силової передачі. З лівого боку блок-картера є ложе для установлення стартера 17 (рис. 2.5). Вище за ложе стартера на приливку 19 закріплений генератор 20.

Зверху по осі розвалу блок-картера виконаний приливочок з розточуванням усередині, на який монтується муфта випередження вприскування палива. У розвалі блок-картера чотирма шпильками кріпиться масляний відцентровий фільтр 17 (рис. 2.3).

У кожному циліндровому відсіку є наскрізні розточування, в які вставлені сталеві гільзи 10 (рис. 2.4). У верхній частині гільзи мають бурти 13, якими вони спираються на торці виточок блока. На зовнішній поверхні гільз виконані два посадочні пояси для центрування гільзи і порожнина, що утворює із стінкою гільзи кільцевий канал для протікання охолоджувальної рідини.

Гільзи циліндрів виготовлені з високолегованої сталі. Для підвищення твердості і зносостійкості внутрішня поверхня гільз азотована. Для ущільнення порожнини охолодження на нижньому посадочному пояску гільзи виконані три канавки під гумові кільця ущільнювачів 9 прямокутного перерізу, а на верхньому – одна канавка під кругле гумове кільце ущільнювача. У верхній частині гільзи встановлено мідну прокладку 2 (рис. 2.5) газового стику.

Пропускання охолоджувальної рідини із порожнин охолодження гільз у порожнину охолодження головок блока здійснюється через свердління отворів у верхній частині блока і в головках. Ущільнення стику свердлінь забезпечується латунними трубками 6 з надітими на них гумовими кільцями.

У перегородки блок-картера вкручено по вісім анкерних шпильок 21 для кріплення головок блока. Для виключення попадання рідини і масла у колодязі анкерних шпильок на шпильки надіваються гумові кільця ущільнювачів.

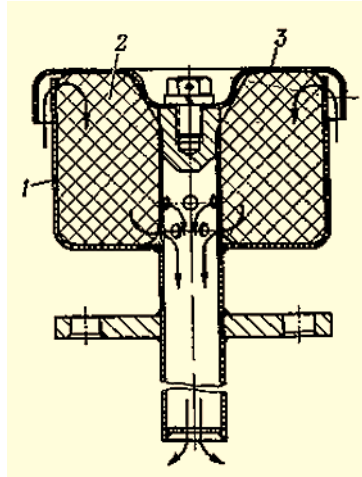


Рисунок 2.6 – Сапун:

1 – корпус; 2 – фільтрувальний матеріал; 3 – кришка; 4 – фланець кріплення

Для з'єднання внутрішньої порожнини блок-картера з атмосферою встановлений сапун. Корпус сапуна 1 (рис. 2.6) циліндричний, заповнений дротяним наповнювачем (канителлю) 2, що фільтрує, і закритий кришкою 3.

Головка блока. Головка блока (рис. 2.7) загальна для трьох циліндрів, відлита з алюмінієвого сплаву. На нижній площині голівки є три розточування, в які входять бурти 12 гільз.

Кріпиться головка до блока вісьмома анкерними і дванадцятьма зшивними шпильками 11 і фіксується трьома напрямними штифтами.

Стик між площиною голівки і буртами гільз ущільнюється мідними кільцями 2. Знизу в головці розточені три порожнини камер згоряння, у кожній з яких є чотири отвори, що з'єднують камеру з впускними і випускними каналами.

У розточування цих отворів запресовані сталеві сідла 1, до яких щільно прилягають фаски клапанів. У верхній частині головок просвердлені отвори, в які запресовані бронзові напрямні втулки 5. У цих втулках переміщуються стрижні клапанів.

По осі камери згоряння розточений отвір для установлення форсунки.

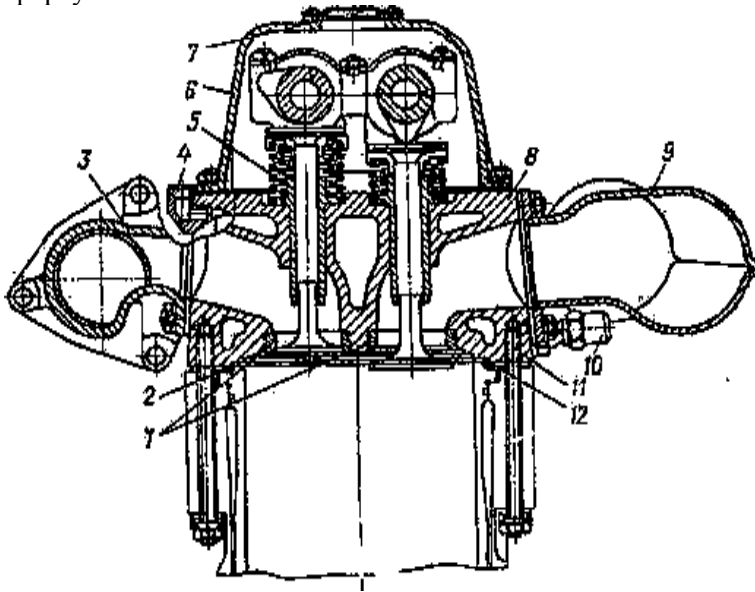


Рисунок 2.7 – Головка блока:

1 – сідла клапанів; 2 – кільце ущільнювача газового стику; 3 – випускний колектор; 4 – косинець паровідводу; 5 – втулка напрямної; 6 – кришка головки; 7 – кришка люка; 8 – головка блока; 9 – впускний колектор; 10 – клапан впуску повітря; 11 – зшивна шпилька; 12 – бурт гільзи

Впускні і випускні канали виходять на бічні площини головки, до яких кріпляться впускний 9 і випускний 3 колектори.

У тіло головок нижче впускного вікна вкручені нарізні втулки, і встановлені клапани 10 систем повітряного запуску.

Головка блока закрита зверху кришкою 6, відлитою з алюмінієвого сплаву. Рознімання між головкою і кришкою ущільнюється паранітовою прокладкою. Три люки на кришці головки, що закриваються штампованими кришками 7, забезпечують можливість установлення і знімання форсунок без зняття кришки головки.

Кривошипно-шатунний механізм. Кривошипно-шатунний механізм складається із колінчастого вала, поршневої групи та шатунної групи.

Колінчастий вал 4 (рис. 2.4) двигуна штампований з легированої сталі, має три шатунові шийки з розвалом 120° і чотири корінні опори, між якими розміщені еліптичні щоки. На першій і другій щоках болтами 15 (рис. 2.8) кріпляться противаги. З одного боку до вала кріпиться маховик 23 (рис. 2.4), а з іншого – запресований хвостовик 5.

З боку передачі на колінчастому валу встановлена на шпонці шестірня 7 (рис. 2.8) привода агрегатів і механізмів двигуна.

Колінчастий вал ущільнюється текстолітовими розрізними кільцями, що підтискуються пружинами.

Масло до колінчастого вала підводиться через канал головної магістралі, просвердлений у блок-картері, канал у стакані 3 першого підшипника – через порожнину хвостовика і свердління в ньому в порожнину шатунової шийки колінчастого вала.

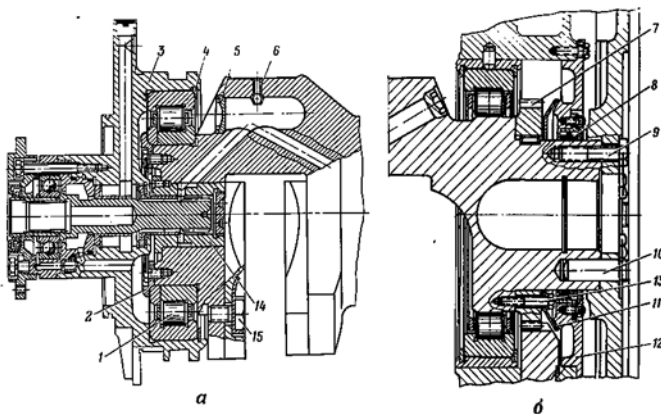


Рисунок 2.8 – Колінчастий вал:

а – розріз по першій корінній опорі; б – розріз по четвертій корінній опорі; 1 – упорний підшипник; 2 – упорний фланець; 3 – стакан першого підшипника; 4 – стопорне кільце; 5 – заглуш-

ка; 6 – трубка; 7 – шестірня привода агрегатів; 8 – ущільнення колінчастого вала; 9 – гвинт кріплення маховика; 10 – штифт; 11 – масловідбивач; 12 – задня кришка; 13 – гвинт кріплення шестірні; 14 – хвостовик колінчастого вала; 15 – гвинт кріплення противаги

Поршнева група складається з поршнів 17 (рис. 2.10), поршневих кілець 13,14 та 15, поршневих пальців 18 і заглушок 19.

Поршень сприймає силу тиску, що виникає при згорянні палива у циліндрі, і через поршковий палець передає їх на шатун. Поршень (рис. 2.9) штампований і виготовлений з алюмінієвого сплаву.

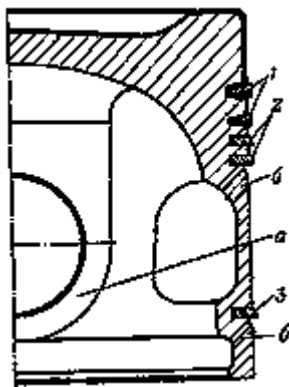


Рисунок 2.9 – Поршень:

1 – верхні компресійні поршкові кільця; 2 – середні комбіновані поршкові кільця; 3 – нижнє маслоснімальне поршкове кільце; а – бобишка, б – маслоспусковий отвір

Днищу поршня надано спеціальної форми, що сприяє ефективному утворенню паливної суміші і згорянню палива, яке упорскується до камери згорання. З внутрішнього боку на юбці поршня є дві бобишки. У розточування бобишок вставляється поршковий палець. У нижній частині бобишок просвердлено по

два отвори, через які масло, що розбризане у картері, потрапляє для змащення поршневого пальця. На поверхні поршня проточені п'ять канавок, чотири з яких розміщені вище за отвір під поршневий палець, а одна – нижче. Четверта і п'ята згори канавки мають фаски з отворами б для зливання масла. У канавки поршня встановлюють поршневі кільця.

Два верхні кільця 1, що ущільнюють надпоршневую порожнину, сталеві, трапецеїдального перерізу, покриті пористим хромом. Третє і четверте кільця 2 комбіновані, тобто разом із кільцями для ущільнення від прориву газів вони додатково задіяні для видалення зайвого масла з дзеркала гільз циліндрів. Комбіновані кільця кінцевого перерізу виготовлені із спеціального чавуна. Кільця покриті тонким шаром твердого хрому.

П'яте кільце 3 маслоснімальне, виготовлене із спеціального чавуна.

Поршневий палець плаваючого типу, сталевий, цементований, порожнистий. З обох боків у поршневий палець встановлюють бронзові заглушки 19 (рис. 2.10), що обмежують його осьове переміщення і оберігають дзеркало циліндра від задирання торцями пальця.

Шатунний механізм служить для перетворення зворотно-поступального руху поршнів в обертальний рух колінчастого вала. Він складається з трьох спарених шатунів двотаврового перерізу, виготовлених із високолегованої сталі. Кожна пара шатунів (рис. 2.10) складається з вилкоподібного шатуна 9 і внутрішнього (причіпного) шатуна 11. Нижня головка вилкоподібного шатуна встановлюється на шатуновій шийці колінчастого вала, а нижня головка внутрішнього шатуна входить у паз вилкоподібного шатуна і охоплює проставку 20 і кришку 1. Верхні головки вилкоподібних шатунів з'єднуються з поршнями лівого блока циліндрів, а внутрішніх – з поршнями правого блока. Рух поршнів правого і лівого блоків однаковий.

Нижні головки вилкоподібних шатунів закріплюють на шатунних шийках колінчастого вала за допомогою болтів 8 і гайок б.

Нижні головки внутрішніх шатунів стягуються болтами 21 з потайними гайками б, що контрять шплінтами.

На площині рознімання нижніх головок шатунів виконані шліци для запобігання переміщенню кришок.

Вкладиші сталеві, тонкостінні, покриті тонким шаром свинцевої бронзи і освинцьовані. Зовнішні поверхні вкладишів обміднені. Від провертання вкладиші фіксуються штифтами.

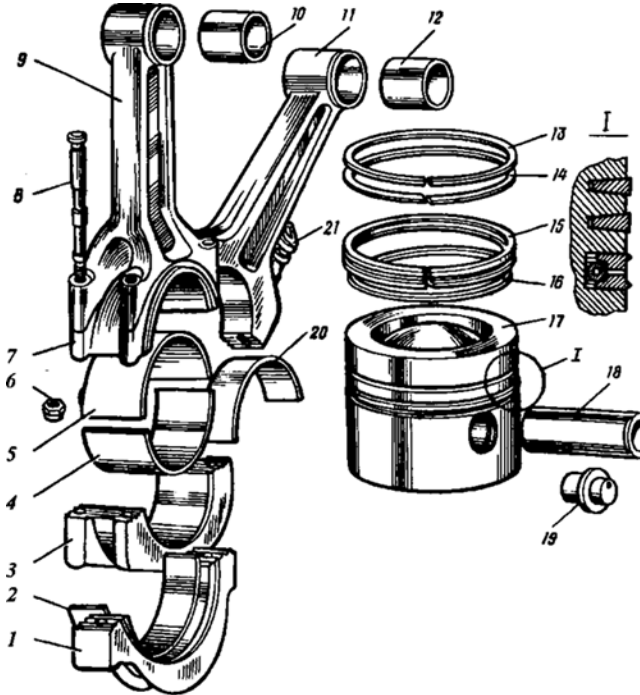


Рисунок 2.10 – Шатуни і поршні:

1 – кришка внутрішнього шатуна; 2, 4, 5 та 20 – вкладиші; 3 – кришка вилокподібного шатуна; 6 – гайка; 7 – проставка; 8 та 21 – болти; 9 – вилокподібного шатун; 10 та 12 – втулки; 11 – внутрішній шатун; 13, 14 та 15 – поршневі кільця; 16 – радіальний розширювач (експандер); 17 – поршень; 18 – палець; 19 – заглушка

Масло до вкладишів 2 та 20 внутрішнього шатуна підводиться зі свердлінь шатунових шийок колінчастого вала через два отвори у верхній половині вкладишів 5 і отвір у проставках.

У верхні головки шатунів запресовані бронзові втулки 10 і 12, що служать підшипниками для поршневих пальців 18. Поршневий палець змащується розбризкуванням масла через шість отворів у верхній головці шатуна. В один з цих отворів запресована латунна трубка, що утримує втулку від зміщення.

Маховик. Маховик 33 (рис. 2.3) призначений для підвищення рівномірності роботи двигуна. Він кріпиться до колінчастого вала болтами і штифтами у певному положенні. По зовнішньому контуру маховика нарізаний зубчастий вінець для зачеплення з шестірнею стартера. На ободі маховика нанесено градування з поділкою в один градус для визначення кута повороту колінчастого вала. Градування використовується під час перевірки фаз газорозподілу і кутів подання палива.

Механізм зрівноважування. Механізм зрівноважування призначений для зрівноважування інерційних сил, що виникають під час роботи двигуна. Ці сили зрівноважуються двома противагами, закріпленими на щоках першої шатунової шийки, місцевою вибіркою металу на ободі маховика та спеціальним механізмом зрівноважування.

Механізм зрівноважування складається з вала 10 (рис. 2.11) з противагами 9 і 12 на кінцях. Противага 9 виконана у вигляді шестірні, що входить у зачеплення з шестірнею 21 (рис. 2.4) колінчастого вала.

Механізм газорозподілу. Механізм газорозподілу (рис. 2.12) служить для забезпечення наповнення циліндрів повітрям і очищення їх від відпрацьованих газів, у порядку, що відповідає робочому циклу двигуна. Він змонтований на головці блока і складається з клапанів впускання і випускання та розподільних валів із шестернями привода.

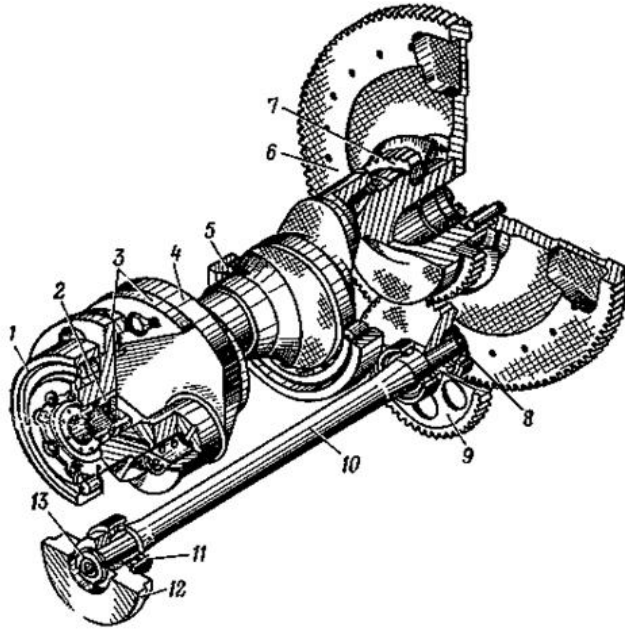


Рисунок 2.11 – Колінчастий вал і механізм зрівноважування:
 1 – упорний роликовий підшипник; 2 – хвостовик; 3 та 12 – протитяги; 4 – колінчастий вал; 5 – роликопідшипник; 6 – маховик; 7 – шестірня привода агрегатів; 8 та 13 – гайки; 9 – шестірня; 10 – вал механізму зрівноважування; 11 – роликопідшипник

Клапани впускання і випускання відрізняються один від одного розмірами грибків і матеріалом. Випускний клапан має менший діаметр грибка і виготовлений із жароміцної сталі.

У стрижні клапана виконаний нарізний отвір для того, щоб вкручувати тарілки клапана. Нарізне з'єднання дозволяє встановлювати необхідний проміжок між тарілкою клапана і затилком кулачка розподільного вала при регулюванні фаз газорозподілу.

Положення тарілки фіксується замком 16 (рис. 2.12). Дві концентричні пружини 14 і 15 притискують торцеві шліци замка 16 до шліців тарілки.

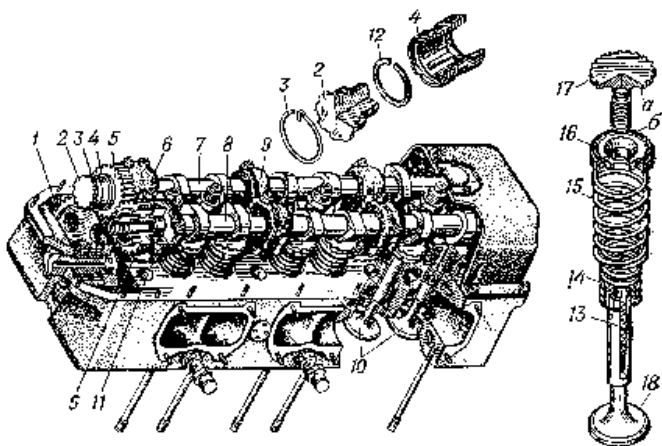


Рисунок 2.12 – Механізм газорозподілу:

a, б – насічки; *1* – шестірня привода газорозподілу; *2* – гайка регулювальної втулки; *3* – стопорне кільце; *4* – регулювальна втулка; *5* – шестірня розподільного вала; *6* – кришка упорного підшипника; *7* – розподільний вал випускання; *8* – розподільний вал впускання; *9* – кришка підшипника розподільного вала; *10* – впускні клапани; *11* – основа упорного підшипника; *12* – замкове кільце; *13* – стрижень; *14* – мала пружина; *15* – велика пружина; *16* – замок; *17* – тарілка; *18* – грибок клапана

Впускний *8* і випускний *7* розподільні вали встановлені у чотирьох підшипниках на верхній площині головки циліндрів.

На кінцях розподільних валів змонтовані шестерні *5*, що знаходяться між собою у зачепленні. Шестірня, встановлена на розподільному валу *7*, обертається від шестірні *1* механізму передач. Шестерні *5* сполучені з розподільними валами регулювальними втулками *4* й притиснені до упорних буртів валів гайками *2*. Гайки від самостійного відкручування фіксуються стопорним кільцем *3*. Зовні регулювальної втулки є трикутні шліци, а усередині – прямокутні. Шліци призначені для регулювання фаз газорозподілу. Регулювальна втулка *4* сполучена з гайкою *2*

замковим кільцем 12, за допомогою якого при вивертанні гайки втулка виводиться із зачеплення з валом і шестірнею.

Кожен розподільний вал має шість кулачків. Профіль кулачків розподільних валів впускання і випускання однаковий.

Розподільні вали виконані порожнистими, канал служить маслопроводом. Для виходу масла до підшипників у кожній опорній шийці просвердлений отвір. У затилках кулачків просвердлені отвори для змащування кулачків і тарілок клапанів. З переднього торця розподільного вала масляна порожнина закрита нарізною заглушкою, що фіксується пружинним замком.

Масла до розподільних валів підводять через канал в осі проміжної шестірні 5 (рис. 2.13) привода газорозподілу, вертикальний канал у головці циліндрів і канали в упорному підшипнику.

Механізм передач до розподільних валів і навісних агрегатів двигуна. Механізм змонтований у фігурній порожнині блок-картера з боку маховика. Загальний вигляд механізму передач показаний на рисунку 2.13. Усі шестерні і підшипники змащуються розбризкуванням масла, що стікає з головок блоків циліндрів.

Безпосередньо з шестірнею 3 колінчастого вала в зачепленні розміщені шестірня 1 механізму зрівноважування, проміжна шестірня 5, шестірня 6 передачі обертання привода масляного і водяного насосів і велика шестірня блока 16 шестерень.

Від великої шестірні блока 16 через проміжні шестерні 17 і 18 обертання передається на шестірню 19 привода генератора і вентилятора генератора. Від малої шестірні блока 16 обертання передається через проміжну шестірню 12 на блок 13 шестерень і шестірню 11 привода паливного насоса. З блоком 13 шестерень за допомогою шпонки сполучений валик привода розподільника повітря.

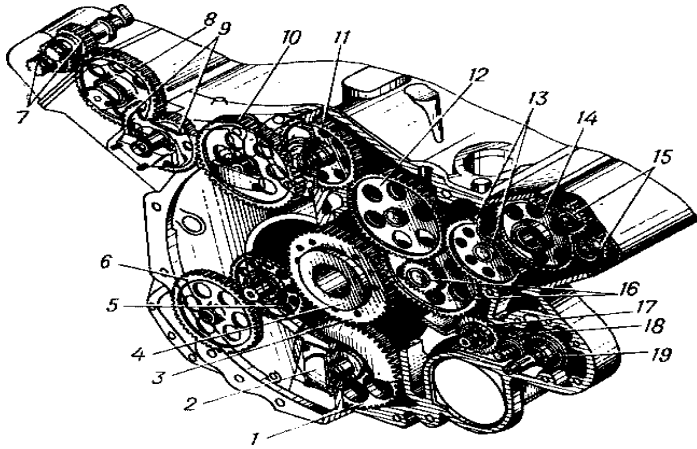


Рисунок 2.13 – Механізм передач:

1 – шестірня механізму зрівноважування; 2 – кришка; 3 – шестірня колінчастого вала; 4 – колінчастий вал; 5, 10, 12, 17 і 18 – проміжні шестерні; 6 – шестірня привода масляного і водяного насосів; 7 – шестерні розподільних валів правого блока; 8 – проміжна шестірня привода розподільних валів правого блока; 9 – блок шестерень (привід тахометра); 11 – шестірня привода паливного насоса; 13 – блок шестерень (привід розподільника повітря); 14 – проміжна шестірня привода розподільних валів лівого блока; 15 – ведені шестерні розподільних валів лівого блока; 16 – блок шестерень; 19 – шестірня привода генератора і вентилятора

З малою шестірнею блока 13 через проміжну шестірню 14 пов'язані шестерні 15 розподільних валів лівого блока циліндрів.

Шестірня 11 привода паливного насоса сполучена з шестернями 7 розподільних валів правого блока циліндрів, з проміжними шестернями 10 і 8 і блоком 9 шестерень, від якого отримує привід валик датчика тахометра.

Муфта привода генератора (рис. 2.14) змонтована у фасонному приливному блок-картера 18. Вона складається з порожнистого циліндричного корпусу 19, що обертається на двох пі-

дшипниках 7 і 13 кочень, валика 16 з внутрішніми шліцами і шести гумових шпонок 14.

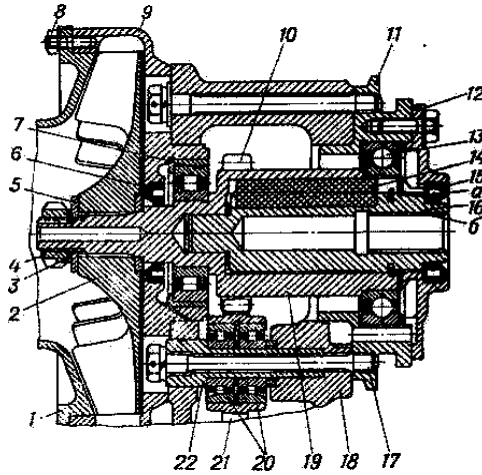


Рисунок 2.14 – Муфта привода генератора:

a – маслозгінна різь; *б* – шліци для з'єднання з ресорою генератора; 1 – кришка вентилятора; 2 – вентилятор охолодження генератора; 3 – замкова шайба; 4 і 8 – гайки; 5 – шайба; 6 – ущільнення; 7 – роликопідшипник; 9 – картер вентилятора; 10 – шестірня; 11 – стакан; 12 – кришка; 13 – шарикопідшипник; 14 – гумова шпонка; 15 – ущільнення; 16 – валик привода генератора; 17 – стяжний болт; 18 – блок-картер двигуна; 19 – порожнистий циліндричний корпус; 20 – підшипники; 21 – проміжна шестірня привода генератора; 22 – вісь проміжної шестірні

Шестірня 19 (рис. 2.13) механізму передач через проміжну шестірню надає обертання шестірні 10 (рис. 2.14), яка виготовлена разом із корпусом 19. На одному кінці корпусу на шліцах змонтований вентилятор 2, що кріпиться гайкою 4, а з іншого кінця в його порожнині вільно сидить валик 16 привода генератора. З'єднання між корпусом 19 і валиком 16 здійснюється за допомогою шести циліндричних гумових шпонок 14, що відіграють роль демпфера.

Від валіка 16 до генератора обертання передається через ресору, пов'язану з валіком шліцами. Ресора додатково пом'якшує динамічні навантаження, що виникають при різкій зміні кількості обертів колінчастого вала двигуна.

Вал відбору потужності. Вал відбору потужності забезпечує передавання потужності від двигуна до редуктора привода компресора, вентилятора компресора і водовідкачувального насоса. Він встановлений у шліцах хвостовика і спирається на шарикопідшипник 2 (рис. 2.15), встановлений у проставці 3. У порожнині вала 1 відбору потужності нарізані шліци, в які входять зовнішні шліци вала привода шківів ремінної передачі.

Проставка 3 сукупно із фланцем 7 кріпиться болтами до стакана. До фланця 7 шістьма болтами кріпиться корпус вала привода шківів.

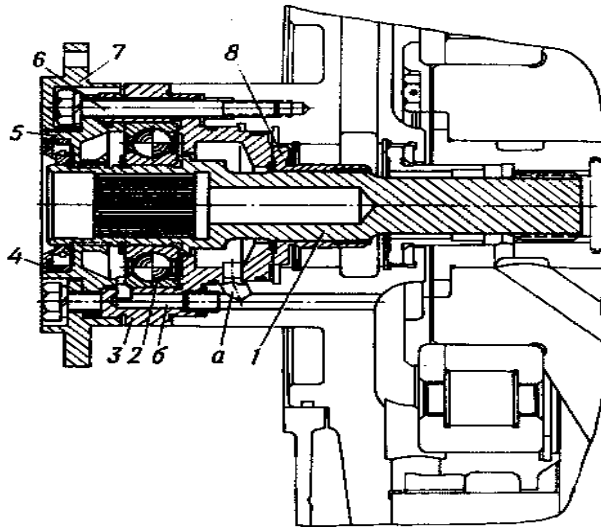


Рисунок 2.15 – Вал відбору потужності:

1 – вал відбору потужності; 2 – шарикопідшипник; 3 – проставка; 4 – манжета; 5 – кришка; 6 – болт; 7 – фланець; 8 – бронзова втулка; а, б – канали для масла

Система змащення двигуна

Система змащення двигуна призначена для подання масла до поверхонь тертя, а також для видалення продуктів зношення й охолодження деталей, які труться.

Система змащення двигуна – замкнена циркуляційна, з «сухим картером», (запас масла міститься у ємності). Під тиском змащуються підшипники шатунів, розподільних валів і масляного насоса, муфта випередження впорскування палива і валик повітродозподільника. Дзеркало циліндрів, шестерні, підшипники кочення, поршневі пальці та інші поверхні тертя змащуються маслом, що витікає із зазорів у підшипниках і розбризкується деталями, що обертаються. Регулятор паливного насоса змащується маслом, яке заливають в його корпус.

Складається система змащення двигуна із маслозакачувального насоса (МЗН) 7 (рис. 2.16), фільтра 6 маслозакачувального насоса, бака для масла 2, масляного насоса 11, відцентрового фільтра очищення масла 8, редукційного клапана 9, двох масляних радіаторів 1, перепускного клапана 5, трубопроводів і каналів змащення в деталях двигуна.

Маслозакачувальний насос. Маслозакачувальний насос (МЗН) шестеренного типу з електричним приводом від електродвигуна МН-1 – призначений для заповнення маслом системи змащення перед пуском двигуна і кріпиться стяжною стрічкою до кронштейна, що встановлений на лівому коробі ежектора.

Прокачування системи змащування необхідно перед кожним пуском двигуна, тому що після пуску масляний насос двигуна не встигає відразу заповнити всю систему змащення і без попереднього прокачування поверхні тертя будуть певний час працювати без масляної плівки на робочих поверхнях.

Фільтр маслозакачувального насоса. Фільтр маслозакачувального насоса призначений для очищення масла, що нагнітається маслозакачувальним насосом у канал головної магістралі змащення двигуна.

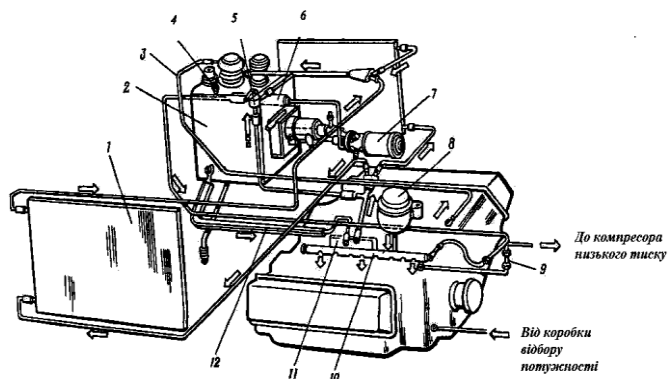


Рисунок 2.16 – Система змащення двигуна:

1 – масляний радіатор; 2 – бак для масла; 3 – трубопровід вентиляції картера; 4 – показник рівня масла; 5 – перепускний клапан; 6 – фільтр маслозакачувального насоса; 7 – маслозакачувальний насос; 8 – масляний центробіжний фільтр; 9 – редукційний клапан; 10 – центральна масляна магістраль двигуна; 11 – масляний насос двигуна; 12 – обігрівна маслопідвідна труба

Фільтр вкручується в трубку, що проходить через бак для масла. Фільтр складається з каркаса з сіткою, до якого припаяний нарізний штуцер.

Бак для масла 2 (рис. 2.16) із встановленим у ньому фільтром маслозакачувального насоса. Маслозакачувальний насос і перепускний клапан закріплені у лівого короба ежектора. Всередині бак має повітровідділювач у вигляді колодязя, а також дві перегородки для жорсткості, що розділяють весь об'єм на відсіки – циркуляційний і запасний. У міру витрати масла циркуляційний відсік поповнюється маслом через спеціальні отвори у перегородках.

У бак вбудована камера з фланцем, в яку вставляють передпусковий підігрівач.

У верхній частині бака для масла є суфляр, що призначений для відведення газів, а у нижній – встановлений маслозабірний штуцер із сіткою.

Кількість масла в баці вимірюється покажчиком рівня. На стрічці покажчика нанесені позначки «Н/20» – нижній мінімально дозволений рівень масла у баці, що відповідає 50 л.

Крім того, на покажчику є позначки «30» та «40». Витрати масла з бака нижче позначки «Н/20» не дозволяються, це може негативно вплинути на роботу двигуна.

Заправлення масла вище позначки «В/50» також не дозволяється, у такому разі спостерігається явище викидання масла із бака.

Вентиляція картера двигуна. Вентиляція картера двигуна примусова, закритого типу. Із картера газу разом із маслом відсмоктуються відкачувальною секцією масляного насоса 11 (рис. 2.16) і подаються до масляного бака 2. Газу, що відділилися у середині повітроочишувача, частково направляють до картера двигуна для підтримки необхідного тиску, а частина через суфляр виходить в ежектор та у повітря.

Радіатори для охолодження масла. Радіатори для охолодження масла – трубчастопластинчасті, повітряного охолодження, встановлені по бортах корпусу шасі у коробах ежекторів перед водяними радіаторами.

Радіатори для охолодження масла 1 (рис. 2.16) під'єднані до системи змащення через перепускний клапан, що встановлений праворуч із баком для масла на перепускному трубопроводі і відрегульований на тиск 0,2 МПа (2 кгс/см²).

Під час запуску холодного двигуна тиск масла перед масляним радіатором буде перебільшувати 0,2 МПа (2 кгс/см²), і перепускний клапан автоматично відкривається, частково перепустивши масло в обхід масляних радіаторів. Коли масло підігріється, перепускний клапан закриється, і все масло, що подається відсмоктувальною секцією масляного насоса, пройде через радіатори.

Масляний насос. Масляний насос служить для подання масла під тиском до деталей тертя двигуна і відкачування відпрацьованого масла із картера у бак для масла.

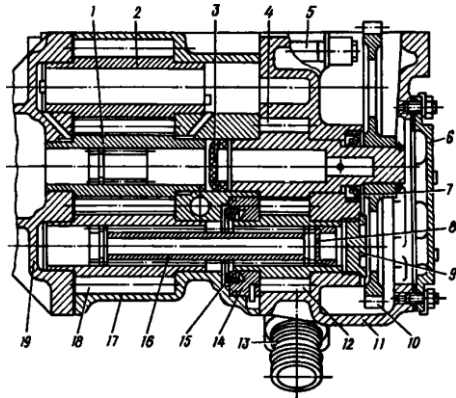


Рисунок 2.17 – Масляний насос:

1 і 2 – ведені шестерні відсмоктувальної секції; 3 – заглушка; 4 – ведуча шестірня нагнітальної секції; 5 – стяжний болт; 6 – кришка люка; 7 і 15 – манжети; 8 – мідна заглушка; 9 – нарізна заглушка; 10 – шестірня привода масляного насоса; 11 і 17 – корпуси масляного насоса; 12 – ведена шестірня нагнітальної секції; 13 – штуцер входу масла; 14 – спеціальний підшипник; 16 – ресора; 18 – ведуча шестірня відсмоктувальної секції; 19 – кришка-фланець

Насос встановлений із правого боку двигуна. Він має дві секції – нагнітальну та відсмоктувальну. Нагнітальна секція складається з двох шестерень 12 (рис. 2.17) і 4, а відсмоктувальна – із трьох шестерень 1, 2 і 18, змонтованих у корпусі 11 і 17. Ведуча шестірня 4 одержує обертання від шестірні колінчастого вала через шестірню 10 привода масляного насоса, що встановлений на трикутному хвостовику шестірні 4. Відсмоктувальна секція надає обертання ресорі 16 веденої шестірні 12 нагнітальної секції.

У корпусі 17 насоса змонтований редукційний клапан, що запобігає підвищенню тиску в головній магістралі двигуна понад припустимого.

Редукційний клапан складається з корпусу 4 (рис. 2.18), гвинта регулювання 13, гайки 12, пружини 10 і тарелі 6 клапана. Клапан відрегульований на тиск 0,6 – 1,05 МПа (6,0 – 10,5 кгс/см²) і опломбований. При перевищенні зазначеного

тиску таріль 6 клапана відходить від сідла 8 і частина масла перетікає у приймальну порожнину, тиск знижується, і таріль клапана сідає на сідло.

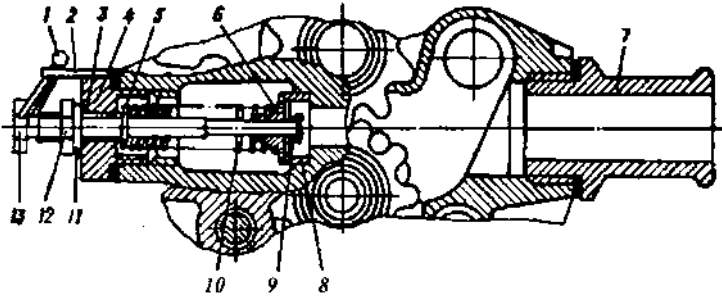


Рисунок 2.18 – Редукційний клапан масляного насоса:
 1 – пломба; 2 – пластинчастий замок; 3 – ущільнювальне кільце;
 4 – корпус редукційного клапана; 5 – упорна шайба пружини; 6 – таріль клапана; 7 – штуцер; 8 – сідло редукційного клапана; 9 – стопорне кільце; 10 – пружина клапана; 11 – шайба; 12 – гайка; 13 – гвинт регулювання

Відсмоктувальна секція має роздільні входи у насос. Одна пара шестерень відкачує масло з картера двигуна, інша пара відкачує масло, що злилося із сопел відцентрового фільтра і коробка муфти випередження впорскування палива. На входах у масляний насос на лініях відкачування масла встановлюють сітки для захисту масляного насоса від механічних домішок. Виходи масла з обох відсіків з'єднані каналом у тілі корпусу нагнітальної секції насоса, з'єднаної зі штуцером 7 виходу з відсмоктувальної секції насоса.

Нагнітальна секція подає масло у масляний фільтр із бака.

Масляний відцентровий фільтр. Масляний відцентровий фільтр призначений для очищення масла від механічних домішок.

Встановлюють фільтр у розвалі блок–картера на чотирьох шпильках. Він являє собою фільтрувальний елемент грубого очищення і послідовно під'єднаний у повнопоточну центрифугу (ротор), змонтовану у корпусі 20 (рис. 2.19).

Фільтрувальний елемент грубого очищення – це пустотілий мережний циліндр 10, що встановлений на стрижень 11. Зверху він притиснений пружиною 9. Порожнина фільтрувального елемента закривається кришкою 8, закріпленою на корпусі двома шпильками і гайками. Кришка ущільнюється двома гумовими кільцями 7.

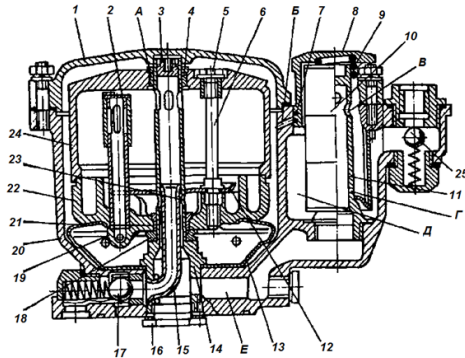


Рисунок 2.19 – Масляний відцентровий фільтр:

1 – кришка фільтра; 2 – маслозабірна трубка; 3 – пробка; 4, 21 – бронзові підшипники; 5 – гайка; 6 – шпилька; 7 – гумове кільце; 8 – кришка фільтра грубого очищення; 9 – пружина; 10 – мережний циліндр; 11 – стрижень мережного фільтра; 12 – щиток; 13 – масловідбивний щиток; 14 – стрижень ротора; 15 – трубка відведення очищеного масла; 16 – заглушка; 17 – кулька зворотного клапана; 18 – опорна шайба; 19 – форсунка; 20 – корпус відцентрованого фільтра; 22 – кришка ротора; 23 – корпус ротора; 24 – прокладка; 25 – кулька запірнього клапана; А, Б, В, Г, Ж – отвори; Д – порожнина; Е – канал

Масло, що просочилося через отвір Б нижнього гумового кільця, зливається у порожнину низького тиску масляного фільтра. До фільтра грубого очищення масло надходить під тиском від масляного насоса через запірний клапан, вбудований на вході у корпус масляного відцентрового фільтра.

Запірний клапан служить для запобігання перетіканню масла з бака через масляний насос і масляний фільтр у блокартер при непрацюючому двигуні.

У нижній частині стрижня 11 виконані два отвори Г для зливання масла при непрацюючому двигуні.

Ротор складається з корпусу 23 та кришки 22, стягнених між собою двома шпильками 6 і глухими гайками 5. У кришку і корпус ротора запресовані бронзові підшипники 4 і 21. У кришці ротора встановлені з натягом дві маслозабірні трубки 2 із захисними сітками, щиток 12, притиснений до кришки бортиками шпильок 6, а також на різі дві форсунки 19.

Ротор встановлений на стрижень 14, спирається на шайбу 18 і обертається навколо стрижня на двох бронзових підшипниках 4 та 21.

Стрижень 14 вставляється в розточення корпусу фільтра і стопориться штифтом. Верхня частина стрижня входить у розточення кришки корпусу фільтра. Внутрішня порожнина стрижня закривається знизу нарізною заглушкою 16, а зверху – пробкою 3. Пробка від випадання зафіксована стопорним кільцем. Всередині стрижня завальцьована мідна трубка 15, що створює разом із верхньою частиною внутрішнього свердління стрижня порожнину для відведення очищеного масла. Нижнім кінцем трубка виходить у порожнину зворотного клапана, що запобігає перетіканню масла із центрального масляного каналу в фільтр під час прокачування масла перед пуском двигуна.

У нижній частині корпусу фільтра встановлений масловідбивний щиток 13, притиснений до корпусу бортиком стрижня 14. Фільтр закритий кришкою 1, закріпленою трьома шпильками. Кришка встановлена на прокладці 24.

Під час роботи двигуна масло потрапляє у порожнину Д, пройшовши через сітку мережного циліндра 10, очищується від великих частинок, а потім через отвір В у стрижні 11 надходить каналом Е до порожнини стрижня 14, проходить через отвір Ж під щиток 12 і потрапляє до внутрішньої порожнини ротора. Частина масла через маслозабірні трубки 2 підводиться до форсунок 19 і, витікаючи з них, обертає ротор, потім зливається через вікна у щитку 13 та корпусі фільтра у зливний канал блокартера. Під дією відцентрових сил частинки, що знаходяться у маслі, відкидаються до стінки ротора і осідають на ній. Очищене масло через отвір А потрапляє у середину стрижня 14, проходить через трубку 15 і, відтискуючи кульку 17, потрапляє до

каналу головної магістралі та до порожнини коробки муфти випередження впорскування палива.

Редукційний клапан. Редукційний клапан призначений для обмеження тиску масла, що необхідне для змащування допоміжних агрегатів коробки відбору потужності, компресорів низького та високого тиску. Він встановлений на кронштейні у передній частині блок-картера двигуна. Редукційний клапан складається з корпусу 1 (рис. 2.20), кульки 2, пружини 3, перехідника 4 з патрубками, шайби 5 та регульованої шайби 6.

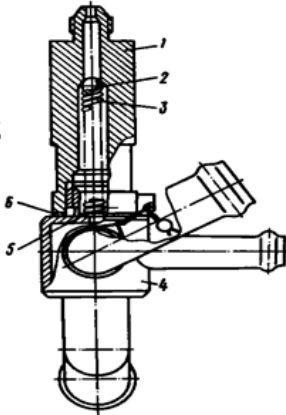


Рисунок 2.20 – Редукційний клапан:

1 – корпус; 2 – кулька; 3 – пружина; 4 – перехідник із патрубком; 5 – регульована шайба; 6 – шайба

Клапан відрегульований на тиск зливання масла 0,25–0,3 МПа (2,5–3,0 кгс/см²) за допомогою регульовальних шайб 6.

Система живлення двигуна паливом. Система живлення двигуна паливом призначена для очищення і подання палива у циліндри відповідно до порядку роботи циліндрів двигуна у кількості, що відповідає навантаженню.

Система живлення двигуна паливом складається із паливного бака, витратного бака з вмонтованим у ньому паливозакачувальним насосом, паливного крана, фільтра-відстійника, паливопідкачувального насоса, паливного фільтра тонкого очищення, паливного насоса високого тиску з регулятором, автоматичної муфти випередження упорскування палива, форсунок і трубопроводів низького і високого тиску.

Паливні баки. Основний паливний бак встановлений у правій задній частині вантажного відсіку. Він зварений із листової сталі. Бак має покажчик рівня палива. Заливна горловина розміщена зовні корпусу шасі, має висувну трубу із сіткою і пробку зі швидкодіючим затискачем. Пари палива і повітря із

бака відводяться за допомогою впускного і випускного клапанів, розміщених у пробці.

Витратний паливний бак встановлений між другим і третім колесами та зварений із листової сталі. Збоку у витратному паливному баці встановлений паливозакачувальний насос, а внизу розміщений зливний кульковий клапан. Між собою паливні баки з'єднуються пропускним трубопроводом.

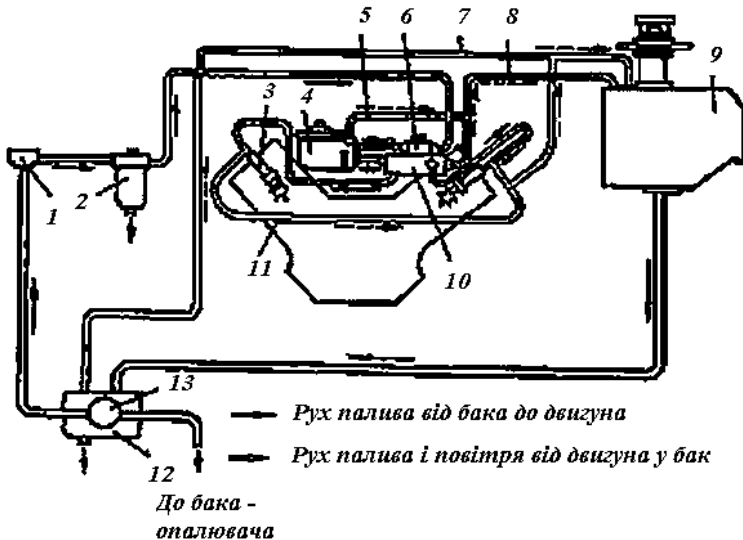


Рисунок. 2.21 – Схема системи живлення двигуна паливом:

1 – паливний кран; 2 – фільтр - відстійник; 3 – форсунка; 4 – паливний фільтр тонкого очищення; 5, 7, 8 і 11 – дренажні трубопроводи; 6 – паливопідкачувальний насос; 9 – паливний бак; 10 – паливний насос високого тиску; 12 – розхідний бак; 13 – паливозакачувальний насос

Знизу паливного бака встановлені паливозакачувальний насос і кульковий клапан.

Паливозакачувальний насос. Паливозакачувальний насос призначений для прокачування системи перед пуском двигуна і являє собою бензиновий відцентровий насос (БЦН), змонтований на валу електродвигуна.

Паливний кран. Паливний кран служить для перекриття системи від паливного бака і встановлений на правому ежекторі.

Під час експлуатації шасі кран повинен постійно знаходитися у відкритому положенні і закриватися під час технічного обслуговування у разі потреби.

Фільтр-відстійник. Фільтр-відстійник призначений для грубого очищення палива та його відстою. Встановлений під паливним краном у нижній частині правого короба ежектора.

Фільтр-відстійник складається із корпусу, закритого кришкою. В середині корпусу на стояках набраний фільтрувальний елемент, який складається з кільцевих пластин, що мають виступи висотою 0,05 мм. Ці виступи створюють фільтрувальні щілини такої самої ширини, де і затримують частинки піску та бруду більше 0,05 мм, а очищене паливо протікає в отвори. Для зливання відстою є пробка.

Паливопідкачувальний насос. Паливопідкачувальний насос поршневого типу призначений для подання палива з бака до паливного насоса високого тиску, встановлений на верхній площадці корпусу паливного насоса високого тиску і приводиться в дію від ексцентрика його кулачкового вала.

Штовхач 15 (рис. 2.22) може переміщуватися в отворі корпусу 9 насоса тільки в осьовому напрямку. Від провертання він утримується виступними кінцями осі, які входять у поздовжні пази корпусу 9 насоса. Для запобігання виходу штовхача з отвору корпусу 9 (при знятому насосі) в один із пазів запресований штифт 8.

Паливопідкачувальний насос складається з корпусу 9 (рис. 2.22) відлитого з алюмінієвого сплаву, всередині якого в циліндричній порожнині переміщується поршень 12. Між поршнем 12 і пробкою 11, вкрученою у корпус 9, встановлена пружина 10. Вона притискує поршень до торця стрижня 13, протилежний торець якого впирається у роликівий штовхач 15. Крім зусилля від пружини 10 поршня, на штовхач діє зусилля від пружини 14.

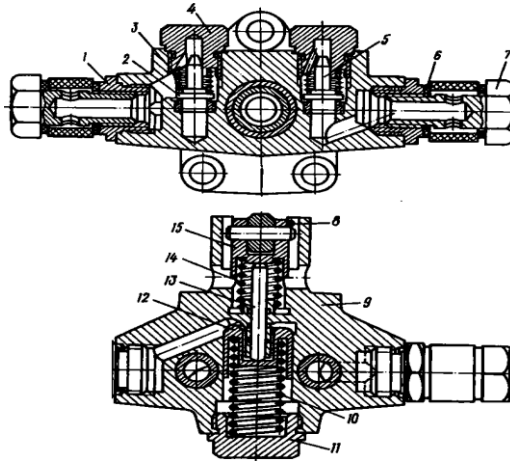


Рисунок 2.22 – Паливопідкачувальний насос:

1 – штуцер; 2 – перепускний клапан; 3 – пружина клапана; 4 – пробка клапанного отвору; 5 – впускний клапан; 6 – кільце; 7 – затискач; 8 – штифт; 9 – корпус насоса; 10 – пружина поршня; 11 – пробка; 12 – поршень насоса; 13 – стрижень штовхача; 14 – пружина штовхача; 15 – штовхач

У розточення по обидва боки центральної порожнини за-пресовані, а потім розвальцьовані сталеві сідла впускного 5 і перепускного 2 клапанів. Клапани виготовлені з текстоліту і притиснені до сідел пружинами. Клапани та їх пружини 5 взаємозамінні.

У нижній частині насоса, де встановлений штовхач, є два свердління, по яких до пружини 14 і стрижня 13 надходить масло, що розбризкується кулачковим валом паливного насоса високого тиску.

Паливний фільтр тонкого очищення. Паливний фільтр тонкого очищення служить для очищення палива від механічних домішок, від води, повітря, що потрапило у паливну систему.

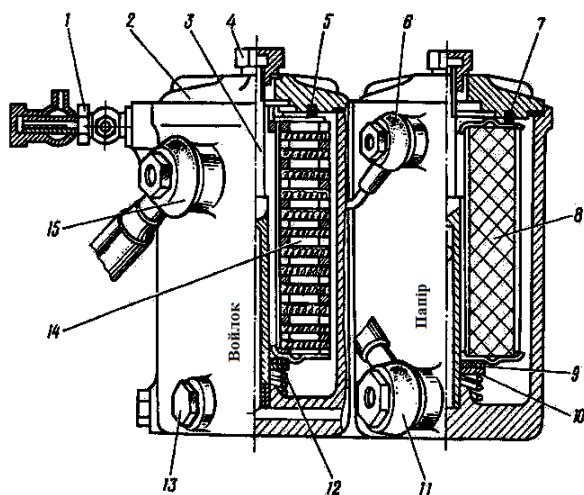


Рисунок 2.23 – Паливний фільтр тонкого очищення:

1 – корпус зворотного клапана; 2 – кришка; 3 – стрижень; 4 – гайка; 5 – прокладка; 6 – косинець випуску повітря та залишку палива з секції; 7, 9 – ущільнювальні кільця; 8 – паперовий фільтрувальний елемент; 10 – шайба; 11 – косинець відведення очищеного палива; 12 – пружина; 13 – пробка зливання конденсату; 14 – повстяний фільтрувальний елемент; 15 – косинець підведення палива до фільтра

Паливний фільтр встановлений у розвалі блока циліндрів і під'єднаний послідовно між паливopідкачувальним і паливним насосом високого тиску.

Паливний фільтр (рис. 2.23) складається із двосекційного корпусу, повстяного 14 і паперового 8 фільтрувальних елементів, кришок 2, притиснених до корпусу за допомогою стрижнів 3 і гайок 4.

Повстяний фільтрувальний елемент (рис. 2.24) складається із припаяної до ущільнювальної пластини 6 металевої сітки 5 з надітим на неї капроновим чохлам і набором повстяних фільтрувальних пластин 8, розділених вхідними 9 і вихідними 7 проставками. Набір пластин і проставок притиснений до ущільнювальної пластини 6 натискною пластиною 2 і стягується гайкою.

Гайка накручена на різь втулки 3, впаяної у верхній кінець сітки 5.

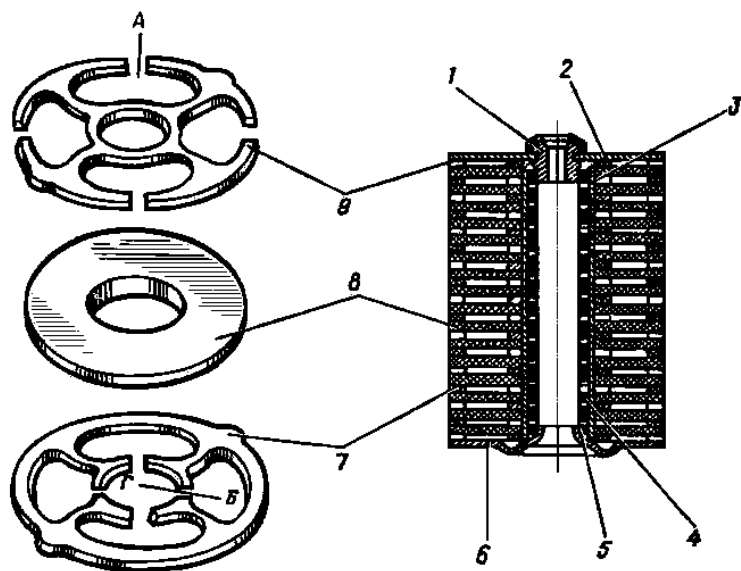


Рисунок 2.24 – Повстятий фільтрувальний елемент:

1 – гайка; 2 – натискна пластина; 3 – втулка; 4 – шовковий чохол; 5 – металічна сітка; 6 – ущільнювальна пластина; 7 – вихідна проставка; 8 – фільтрувальна пластина; 9 – вхідна проставка; А і Г – вікна; Б – порожнини

Проставки являють собою два ободи – зовнішній і внутрішній, що з'єднані радіальними перемичками. Вхідна проставка має проходи у зовнішньому ободі, а вихідна – у внутрішньому. На зовнішніх ободах проставок є напівкруглі виступи. Фільтрувальний елемент зібраний так, що ці виступи на зовнішній поверхні елемента утворюють прямі вертикальні лінії. Цим забезпечують поєднання вхідних і вихідних проходів проставок одна над одною.

Паливний насос високого тиску. Паливний насос високого тиску плунжерного типу. Разом із регулятором і паливопідкачувальним насосом він встановлений у розвалі блок-картера.

Паливний насос призначений для подання під тиском точно дозованих, залежно від навантаження двигуна, порцій палива до форсунок у порядку роботи циліндрів.

До кожної форсунки паливо подається окремою насосною секцією по трубопроводу високого тиску. Шість насосних секцій зібрані у загальному корпусі і мають загальний привідний механізм. Корпус 13 (рис. 2.25) являє собою відливок, розділений всередині перегородками, що утворюють порожнину для встановлення кулачкового вала 11 та два блоки (лівий і правий) для монтажу насосних секцій та механізму зміни кількості палива, що подається. Отвори у блоках для доступу до механізму регулювання подання палива і до штовхачів секцій закриті кришками корпусу насоса.

У ступінчастих отворах блоків корпусу встановлені насосні секції. Ці отвори перетинають канали підведення палива до насосних секцій. Рейки 4 механізму зміни кількості подання палива встановлені у бронзових втулках. Від провертання рейка утримується вхідним у її паз стопорним гвинтом, що обмежує максимальне переміщення рейки.

Кулачковий вал, змонтований на кульковому (з боку регулятора) і роликовому (з боку привода) підшипниках, має три кулачки привода насосних секцій і ексцентрик привода паливопідкачувального насоса. Кулачки розміщені вздовж вала по колу щодо порядку роботи циліндрів двигуна. Кожен кулачок надає руху двом насосним секціям – одній правій та іншій лівій блоків насоса. Привід кулачкового вала здійснюється через спіральні шліци від муфти автоматичного випередження впорскування палива. Місця виходу кулачкового вала з корпусу паливного насоса ущільнюються гумовими манжетами.

Насосна секція складається з плунжерної пари, роликового штовхача, нагнітального клапана, поворотної гільзи із зубчастим вінцем і пружини плунжера.

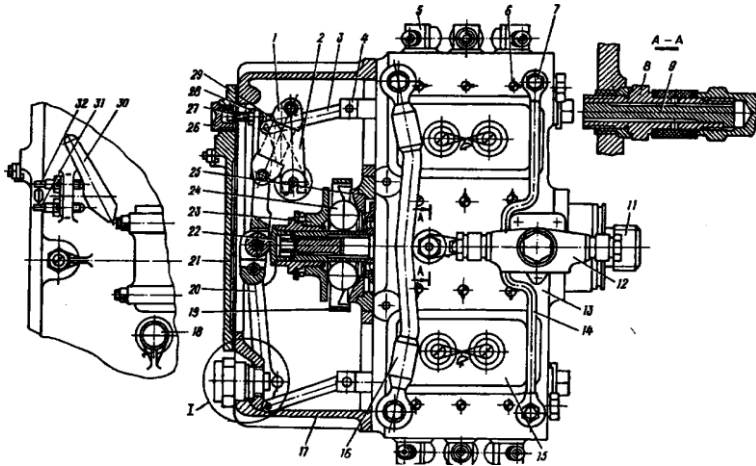


Рисунок 2.25 – Паливний насос високого тиску з регулятором:

1 – пружина регулятора; 2 – важіль пружини; 3 – планка рейки; 4 – зубчата рейка; 5 – нагнітальний клапан; 6 – стопорний гвинт; 7 – затискач трубки випускання повітря з паливного насоса; 8 – корпус фільтра; 9 – фільтрувальний елемент; 10 – коректор; 11 – вал паливного насоса; 12 – паливопідкачувальний насос; 13 – корпус паливного насоса; 14 – трубка випускання повітря; 15 – кришка корпусу насоса; 16 – гнучкий рукав підведення палива; 17 – корпус регулятора; 18 – масловимірювач; 19 – хрестовина регулятора; 20 – важіль регулятора; 21 – кришка регулятора; 22 – упор важеля; 23 – тарілка; 24 – куля; 25 – таріль регулятора; 26 – пробка; 27 – гвинт регулювання обмеження мінімальної частоти обертання; 28 – контргайка; 29 – важіль обмеження мінімальної частоти обертання; 30 – важіль паливного насоса; 31 – опірний гвинт максимальної частоти обертання; 32 – опірний гвинт нульового подання палива

Регулятор швидкості. Регулятор швидкості механічний, багаторежимний, відцентровий, прямої дії.

Регулятор призначений для підтримки у визначених межах заданої частоти обертання колінчастого вала двигуна при

будь-якому навантаженні і для обмеження зміни частоти обертання у дозволених межах на перехідних режимах (під час різких змін навантаження).

Автоматична муфта випередження подання палива.

Автоматична муфта призначена для зміни кута початку впорскування палива залежно від швидкісного режиму роботи двигуна, а також для привода кулачкового вала паливного насоса від механізму передач.

Форсунка. Форсунка закритого типу, із розпилювачем з багатьма отворами призначена для подавання в камеру згоряння палива в дрібнорозпиленому вигляді та рівномірному його розподілі по камері згоряння.

Форсунки встановлені у головках блоків по осі циліндрів і закріплені за допомогою шпильок і гайок. Між форсункою і дном колодязя головки встановлене мідне ущільнювальне кільце.

Трубопроводи високого тиску. До трубопроводів високого тиску відносять шість нагнітальних товстостінних сталевих трубок, що з'єднують нагнітальні клапани паливного насоса з форсунками. Кінці трубок мають форму конуса для щільного приєднання до форсунок і клапанів насоса.

Система живлення двигуна повітрям

Система живлення двигуна повітрям призначена для очищення повітря від пилу і розподілу його по циліндрах. У системі живлення двигуна повітрям входять повітроочисник, теплообмінник, трубопроводи і колектори.

Повітроочисник. Повітроочисник комбінований, двоступеневий, встановлений у вантажному відсіку біля правого ежектора.

Корпус повітроочисника являє собою зварну конструкцію, виготовлену разом із першим ступенем 7 (рис. 2.26) повітроочисника (циклонами) інерційного типу. Люк, що закривається кришкою 8, призначений для очищення порожнини циклонів від пилу і забезпечення додаткового надходження повітря у двигун у літній період експлуатації.

Нижня частина корпусу повітроочисника є пилозбирачем і з'єднується двома трубопроводами відсмоктування пилю, що через клапани 10 з'єднані з ежектором відсмоктування пилю.

Другий ступінь повітроочисника - набір із шести касет 13, 14 і 15, заповнених тонким сталевим дротом - канителлю з різною щільністю набивання, що збільшується до верхніх касет.

Теплообмінник. Теплообмінник служить для підігріву повітря, що надходить у двигун за температури його нижче + 5 °С. Він складається із двох трубчасто-пластинчастих радіаторів, що закріплені на фланці повітроочисника.

Радіатори під'єднані трубопроводами через кран у систему охолодження двигуна.

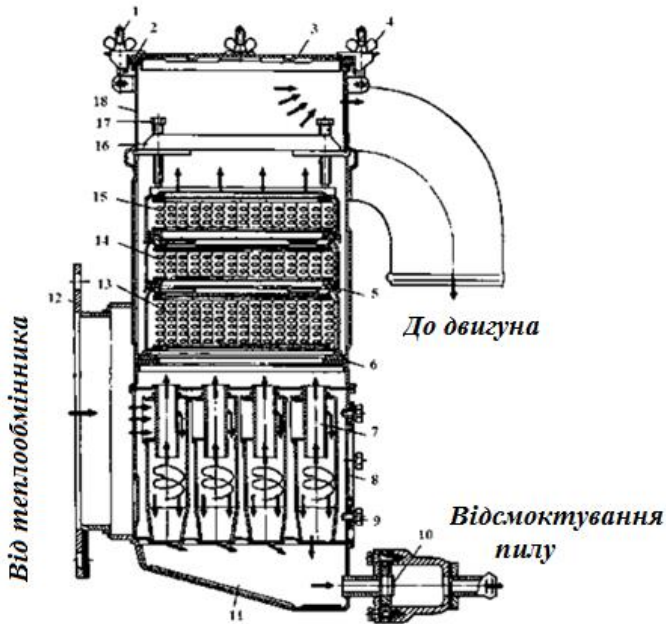


Рисунок 2.26 – Повітроочисник

1 – затяжна тяга; 2 – повстяні прокладки; 5 – кришка; 4 – гайка;
7 – перший ступінь повітроочисника (циклони); 8 – кришка

циклонів; 9 та 17 – болти; 10 – клапан; 11– пілзбирач; 12 – фланець; 13, 14 та 15 – касети; 16 – балка; 18 – корпус

Система охолодження і випускання відпрацьованих газів

Система охолодження призначена для відведення тепла від двигуна з метою підтримки температури його деталей у допустимих межах.

Система охолодження рідинна, закритого типу, з примусовою циркуляцією охолоджувальної рідини і ежекторною продувкою охолоджувального повітря через радіатори.

До складу системи охолодження входять сорочки охолодження двигуна, водяний насос, два радіатори, жалюзі з термостатами, ежектори, розширювальний бачок і трубопроводи.

Для відмінності трубопроводів системи охолодження з двох боків на їх кінцях нанесені фарбою кільцеві смуги зеленого кольору.

Водяний насос. Водяний насос – відцентровий, встановлюється у кришку-фланець масляного насоса і кріпиться до неї чотирма шпильками. Вихідний патрубок равлика водяного насоса приєднується до блок-картера.

Радіатори і жалюзі радіаторів. Радіатори системи охолодження призначені для передавання тепла охолоджувальної рідини повітря. Кожен водяний радіатор разом з масляним радіатором і жалюзі з термостатом керування зібрані у загальний блок.

Ці блоки встановлені у коробах ежекторів і через гумові прокладки та буфери закріплені болтами.

Жалюзі радіаторів стулчастого типу, із пластинами, що мають кут повороту 90 °, встановлені перед радіаторами і служать для регулювання потоку повітря, що проходить через радіатори. Поворотом пластин жалюзі встановлюється необхідний температурний режим.

Керування жалюзі автоматичне, здійснюється за допомогою термостатів керування жалюзі.

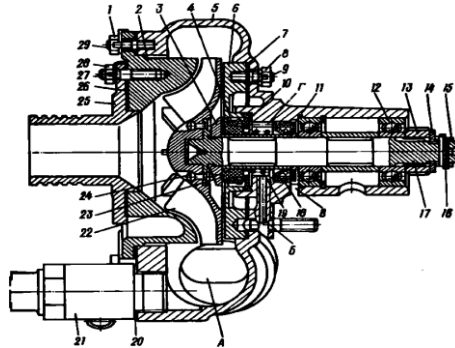


Рисунок 2.27 – Водяний насос

1, 8, 15 і 28 – гайки; 2 – розтруб водяного насоса; 3 – ущільнювальний диск; 4 – обойма; 5 – корпус водяного насоса; 6 і 25 – фланці; 7 і 26 – прокладки; 9, 27 і 29 – шпильки; 10 – гофроване кільце; 11 і 14 – шайби; 12 – шарикопідшипник; 13 – шліцьова втулка; 16 – шплінт; 17 – валик водяного насоса; 18 – манжета; 19 – пружина; 20 – кільце; 21 – зливний кран; 22 – крильчатка; 23 – ущільнювальне кільце; 24 – заклепка; А – вихідний канал; Б, В і Г – отвори

Термостат керування жалюзі своїм корпусом 1 (рис. 2.28) кріпиться за допомогою гвинта до кронштейна, що приварений до нерухомого косинця 9 жалюзі, а своїм штоком 4 встановлюється із зазором 10 мм у гніздо регулювального упора 7, закріпленого на кронштейні рухом повідця 8.

Термостат складається з корпусу 1 із подвійними стінками, всередині якого розміщені п'ять повзунів 2 із термосиловими елементами 3, штока 4, кришки 5 і чохла 6. Замкове кільце 10 запобігає випаданню термоелемента з повзуна. Термостат під'єднаний до системи охолодження через патрубки на корпусі термостата. За досягнення температури охолоджувальної рідини ($69 \pm 2,5$) °С церезин (нафтовий віск), поміщений у балонах термосилових елементів, починає плавитися і, збільшуючи

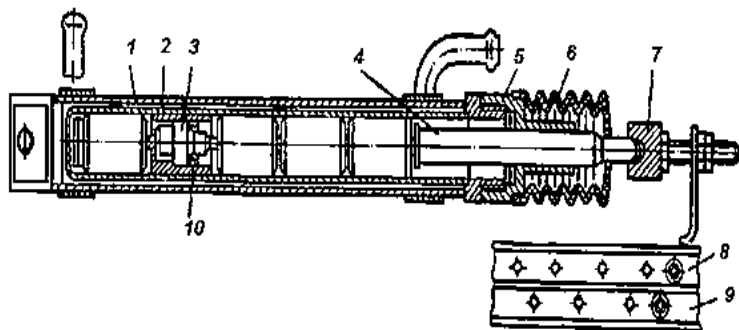


Рисунок 2.28 – Термостат керування жалюзі:

1 – корпус; 2 – повзун; 3 – термоелемент; 4 – шток; 5 – кришка; 6 – чохол; 7 – регульовальний упор; 8 – кронштейн рухомого повідця; 9 – нерухомий косинець жалюзі; 10 – замкове кільце

свій об'єм, викликає переміщення штока 4. Початок відкриття стулки жалюзі відбувається за температури 70–80 °С, а повне відкриття — за температури 85–95 °С. Під час зниження температури церезин зменшує свій об'єм, і жалюзі закриваються під впливом двох зворотних пружин.

Сумарний хід штоків термоелементів перевищує хід повідка жалюзі приблизно на 10 мм, що дозволяє забезпечити повне відчинення і закриття стулки жалюзі у разі виходу з ладу термосилових елементів.

У процесі експлуатації шасі для забезпечення нормального теплового режиму двигуна автоматичний привід керування жалюзі підлягає регулюванню. Привід жалюзі регулюється на повноту відкриття стулки жалюзі (кут повороту 70–90 °С) за температури охолоджувальної рідини 85–95 °С і повноту закриття стулки жалюзі за температури охолоджувальної рідини не нижче +70 °С за показником на щитку приладів.

Розширювальний бачок. Розширювальний бачок розміщений у вантажному відсіку і закріплений у верхній частині перегородки корпусу шасі.

У розширювальний бачок підводять дренажні труби від головок циліндрів, випускних колекторів, трубопроводів системи підігріву і водяних радіаторів.

У розширювальному бачку є показчик рівня охолодної рідини і заправна горловина, через яку заправляють систему.

Під час заправлення системи охолодження водою рівень повинен бути до верхньої позначки показчика (приблизно 1/2 об'єму розширювального бачка) і до нижньої позначки (приблизно 1/3 об'єму бачка) при заправленні низькозамерзаючою рідиною.

Коли рівень рідини знаходиться у межах верхньої і нижньої позначок показчика при заправленні системи охолодження водою або між нижньою позначкою і дном розширювального бачка при заправленні системи низькозамерзаючою рідиною, рівень є нормальним.

Заправна горловина закривається пробкою з пароповітряним клапаном, відрегульованим на надлишковий тиск 0,15–0,18 МПа (1,5–1,8 кгс/см²) і розрідження з перепадом тиску до 0,001–0,01 МПа (0,01–0,1 кгс/см²).

Ежектори. Ежектори призначені для створення потоку охолоджувального повітря через радіатори за рахунок використання енергії відпрацьованих газів.

Корпуси ежекторів складають одне ціле з корпусом шасі.

Відпрацьовані гази з колекторів двигуна по трубах і металевим рукавах надходять у газові камери, з яких через сопла виходять із великою швидкістю, створюючи розрідження у змішувальних камерах. Під дією розрідження зовнішнє повітря проходить через радіатори і напрямні апарати, відводить від них тепло і разом із газами через дифузори виходить назовні.

Робота системи охолодження. З водяних радіаторів по трубопроводах охолоджувальна рідина надходить у насос, звідки через вихідний патрубок проходить у канали блок-картера двигуна. По каналу в нижній частині блок-картера охолоджувальна рідина направляється у передню частину двигуна, де канал розділюється на два потоки, піднімається у середню частину

блок-картера і попадає у горизонтальні канали, що проходять вздовж сорочок. Із горизонтальних каналів передбачене індивідуальне підведення охолоджувальної рідини в порожнини сорочок кожного циліндра.

Омиваючи і охолоджуючи циліндри, рідина піднімається вгору і через перепускні канали надходить у головки блока. Проходячи порожнини головок, рідина охолоджує стінки камер згоряння і гнізда форсунок. У районі третіх циліндрів значна частина охолоджувальної рідини (до 90 %) проходить по каналах великих перерізів випускних колекторів, минаючи їх охолоджувальні порожнини, і відводиться по трубопроводах у радіатори.

Інша частина охолоджувальної рідини по трьох каналах водоперепуску головок циліндрів надходить у порожнини охолодження випускних колекторів, охолоджує колектори і по тих самих трубопроводах надходить у радіатори.

У радіаторах рідина охолоджується і знову надходить до насоса.

Пара з верхніх точок головок блока циліндрів і випускних колекторів відводиться до розширювального бачка трубопроводами через кутники паровідводу в районі першого циліндра.

У зимовий період експлуатації при відкритому крані охолоджувальна рідина проходить через радіатори, за допомогою яких прогрівається повітря, що потрапляє у двигун.

У літній період експлуатації шасі радіатори теплообмінника підігріву повітря вимикають закриттям крана.

Під час підігріву двигуна перед пуском у зимовий період експлуатації охолоджувальна рідина з випускних колекторів двигуна водяним насосом насосного агрегата підігрівника нагнітається у котел підігрівача, нагрівається у рідинних сорочках котла підігрівача і через водяний насос двигуна надходить до двигуна.

Під час загальної роботи двигуна і підігрівника напрямок потоків відповідає потокові працюючого двигуна.

Охолоджена рідина зливається через краник на водяному насосі двигуна за допомогою крана зливу охолоджувальної рідини, привід до якого розміщений на передньому торці двигуна.

Для зливу охолоджувальної рідини необхідно викрутити пробку на днищі корпусу шасі, пробку розширювального бачка та установити рукоятку привода у верхнє положення.

Система передпускового підігріву двигуна

Система передпускового підігріву двигуна призначена для підігріву двигуна перед пуском (за температури довкілля нижче $+ 5\text{ }^{\circ}\text{C}$), а також для підтримки двигуна у стані готовності до пуску за мінусових температур.

Система передпускового підігріву складається із підігрівача, пульта керування і системи трубопроводів. Підігрівач встановлений у вантажному відсіку на лівому ежекторі.

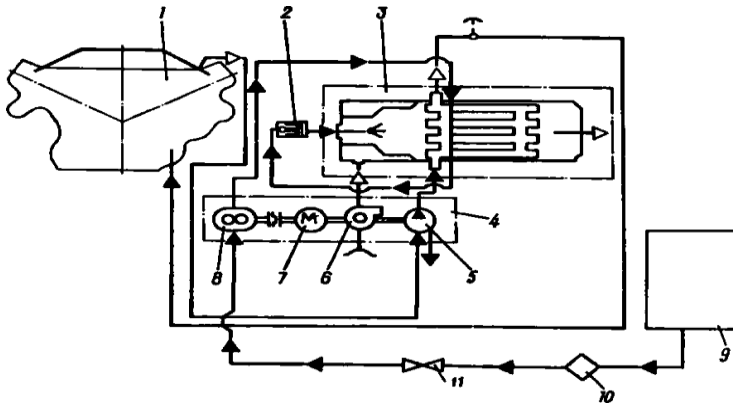


Рисунок 2.29 – Схема системи передпускового підігріву двигуна:

1 – двигун; 2 – електромагнітний клапан; 3 – котел підігрівача; 4 – насосний агрегат; 5 – водяний насос; 6 – вентилятор; 7 – електродвигун; 8 – паливний насос; 9 – паливний бачок опалювача; 10 – фільтр-відстійник; 11 – кран

Підігрівач працює на паливі, що використовується для двигуна шасі.

Насосний агрегат. Насосний агрегат підігрівача встановлений у вантажному відсіку в нижній передній частині лівого короба ежектора і складається із електродвигуна 7 (рис. 2.29), на

валу якого з одного боку встановлений нагнітач повітря з водяним насосом, а з іншого – паливний насос 8.

Паливний насос шестеренного типу має редукційний клапан для регулювання витрати палива і дренажний отвір для зливу палива, що просочилося через манжету.

Крильчатка 11 (рис. 2.30) вентилятора, робоче колесо 2 водяного насоса і ведуча шестірня паливного насоса одночасно набирають обертання від вала електродвигуна 9.

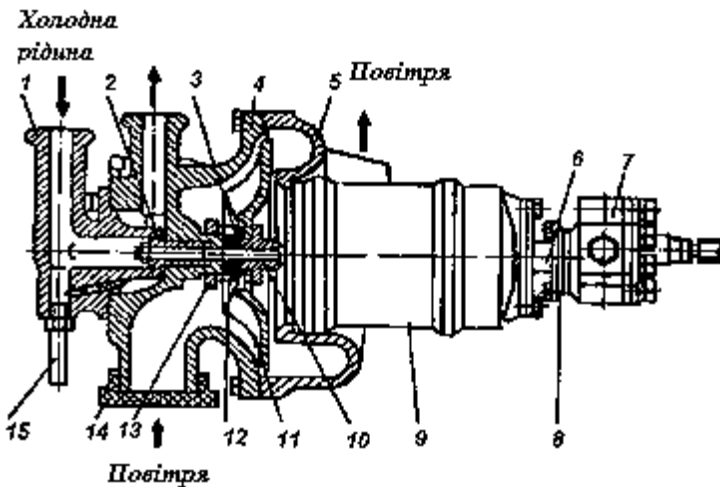


Рисунок 2.30 – Насосний агрегат підігрівача:

1 – патрубок водяного насоса; 2 – робоче колесо водяного насоса; 3 – кришка сальника; 4 – корпус; 5 – равлик; 6 – проставка; 7 – паливний насос; 8 – прокладка; 9 – електродвигун; 10 – маточина вентилятора; 11 – крильчатка вентилятора; 12 – сальник; 13 – гайка; 14 – гумова заглушка; 15 – трубопровід

Котел підігрівача. Котел підігрівача кріпиться своїм фланцем 5(рис. 2.31) до фланця, привареного на передній стінці бака для масла системи змащення двигуна.

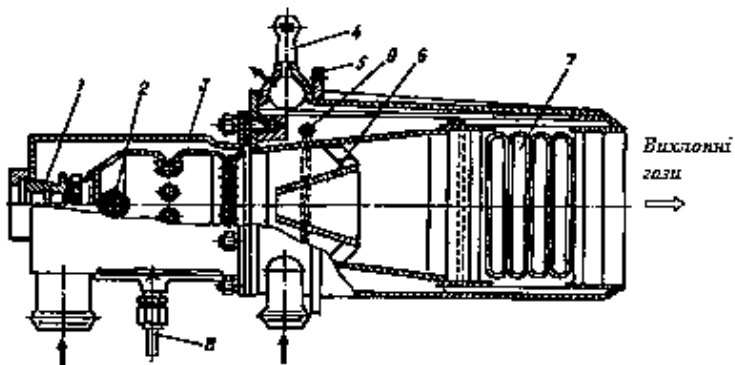


Рисунок 2.31 – Котел підігрівача:

1 - втулка; 2 - свічка розжарювання; 3 - камера згорання; 4 - патрубок паровідводу; 5 - фланець; 6 - екран; 7 - пакет теплообмінника; 8 - трубка дренажу палива; 9 - трубка обігріву палива

Він складається із камери 3 згорання, пакета 7 теплообмінника, трубки 9 підігріву палива, екрана 6, підвідних та відвідних патрубків.

На боковій поверхні камери згорання є нарізний отвір, в який вкручують свічку 2 накаливання для запалювання паливоповітряної суміші, а на торці у втулці 1 вкручують форсунку з електромагнітним клапаном.

Екран призначений для направлення потоку гарячих газів по всьому фронту пакета теплообмінника.

Пакет теплообмінника вварений у корпус котла і складається із штампованих секцій, що зварені між собою. Штамповки секцій утворюють всередині канали для проходження охолоджувальної рідини, а ззовні – для проходження гарячих газів.

Форсунка. Форсунка (рис. 2.32) підігрівача призначена для розпилювання палива у камері згорання.

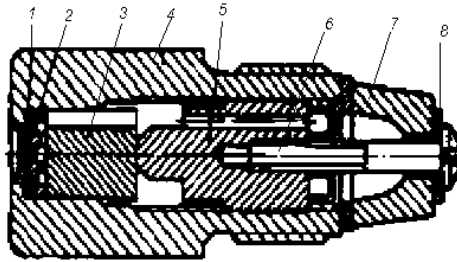


Рисунок 2.32 – Форсунка:

1 – прокладка розпилювача; 2 – розпилювач; 3 – проставка;
4 – корпус форсунки; 5 і 6 – гвинти; 7 – фільтр форсунки;
8 – шайба

Електромагнітний клапан. Електромагнітний клапан призначений для дистанційного керування поданням палива.

Пульт керування підігрівачем і опалювачем. Пульт керування підігрівачем та опалювачем установлений у відділенні керування на лівій стінці.

Робота системи передпускового підігріву. Перед вмиканням системи передпускового підігріву необхідно відвернути на лівому борті шасі пробки випускної труби і дренажних трубопроводів, перевірити наявність палива у баку опалювача, відкрити паливний кран подання палива з бачка опалювача до насосного агрегата підігрівача і увімкнути перемикач у положення РОБОТА на 10–15 с.

При умиканні перемикача у положення РОБОТА починає працювати у режимі продувки електродвигун насосного агрегата підігрівача, що обертає паливний насос, крильчатки водяного насоса і вентилятора.

Паливний насос засмоктує паливо із бака опалювача і подає його до котла підігрівача, а потім через електронагрівач паливо надходить до електромагнітного клапана. Під час вмикання нагрівача палива натисканням кнопки вимикача не більше ніж на 1 хв відбувається розігрів палива. При закритому електромагнітному клапані (вимикач 3 у положенні ПРОДУВ) і надлишковому тиску у нагнітальній порожнині спрацьовує редукційний

клапан паливного насоса і перепускає паливо у всмоктувальну порожнину.

Повітря, що нагнітає вентилятор, надходить до камери згоряння котла підігрівача, проходить через канали пакета теплообмінника, камеру бака для масла і по випускній трубі виходить назовні, видаляючи продукти згоряння із газового тракту підігрівача.

При натисненні прапорця вимикача свічки підігрівача здійснюється розігрів свічки накаливання і контрольної спіралі підігрівача.

Після розігріву свічки накаливання перемикач переводять у положення ПУСК, а вимикач – у положення РОБОТА. При цьому перемикачем електродвигун насосного агрегата переводять у робочий режим, а вимикачем відкривають електромагнітний клапан. Паливо через форсунку під тиском у вигляді туману надходить у камеру згоряння, де змішується з повітрям, що нагнітається вентилятором, і запалюється від свічки накаливання. Потім свічка вимикається і горіння підтримується автоматично. Згоряючи, паливо нагріває стінки котла і пакета теплообмінника, через які тепло передається охолоджувальній рідині, що потрапляє під тиском із водяного насоса у котел підігрівача. Охолоджувальна рідина, нагріваючись у котлі, подається по відповідних трубах до двигуна маслозакачувального насоса і теплообмінника системи живлення двигуна повітрям. Одночасно нагрівається трубка обігріву палива, що надходить до електромагнітного клапана.

Гарячі гази, виходячи з котла при $t = 500\text{--}550\text{ }^{\circ}\text{C}$, проходять камерою бака для масла і попутно нагрівають масло, що знаходиться у баку. Після вимикання підігрівача паливний кран подання палива до насосного агрегата підігрівача з бачка опалювача поставити у положення ЗАКРИТО.

Система повітряного пуску двигуна

На шасі є повітряна (за рахунок стисненого повітря) і електрична системи пуску.

Система повітряного пуску двигуна складається із компресора високого тиску 6 (рис. 2.33), двох фільтрів – відстійників 7 і 10, двох повітряних фільтрів 1 і 8, автомата 9 тиску, двох

повітряних балонів 5 і 12, повітряного редуктора 2, електропневмоклапана 3, повітророзподільника 4, манометра 11, вентилятора обдування компресора, трубопроводів і пускових клапанів двигуна.

Фільтри-відстійники, повітряний редуктор, повітряні фільтри, автомат тиску і електропневмоклапан встановлені на загальній панелі, закріпленій у відділенні керування на перегородці корпусу.

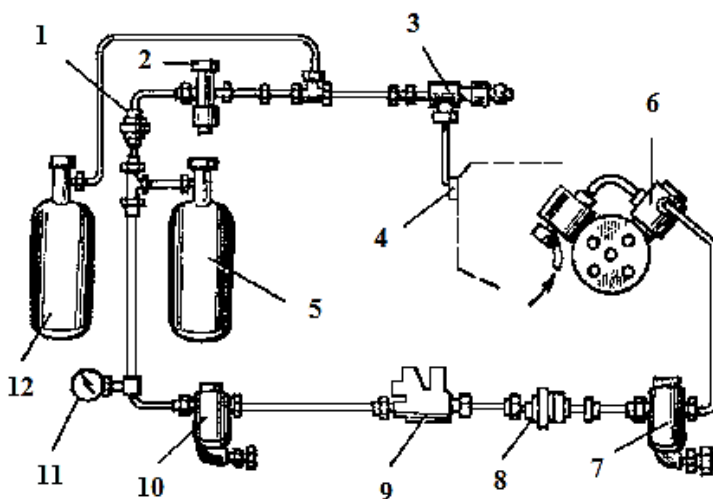


Рисунок 2.33 – Схема системи повітряного пуску двигуна:

1 і 8 – повітряні фільтри; 2 – повітряний редуктор; 3 – електропневмоклапан; 4 – повітророзподільник двигуна; 5 – основний повітряний балон; 6 – компресор; 7 і 10 – фільтри-відстійники; 9 – автомат тиску; 11 – манометр; 12 – розхідний повітряний балон

Компресор високого тиску. Компресор АК-150СВ поршневого типу, двоциліндровий, триступеневий, повітряного охолодження служить для наповнення повітряних балонів повітрям.

Він встановлений на коробці відбирання потужності привода допоміжних агрегатів, від вала якого набирає обертання.

Основними деталями компресора є картер 9 (рис. 2.34), два циліндри 5 і 14, два поршні 6 і 12, ексцентриковий вал 10, два шатуни 8 і 11, три впускних 4, 13 і 17 і три нагнітальних 2, 7 і 16 клапани.

Поршні і гільзи ступенів. Поршень 12 циліндра першого і другого ступенів у верхній частині має чотири компресійних кільця, що ущільнюють циліндр першого ступеня, а у нижній частині (меншого діаметра) чотири компресійних кільця, які ущільнюють циліндр другого ступеня, і одне маслоснімне кільце (нижнє).

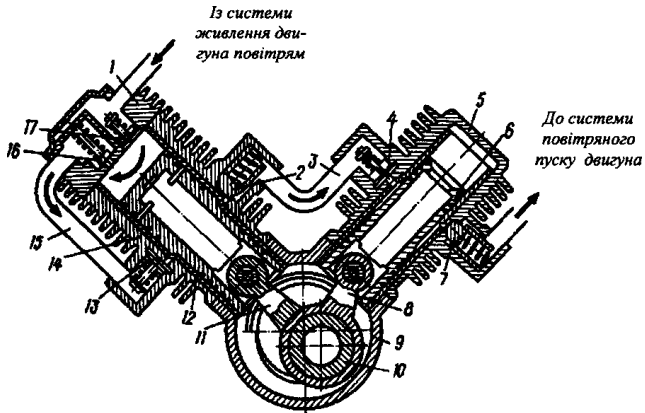


Рисунок 2.34 – Схема роботи компресора:

1 – головка; 2 – нагнітальний клапан другого ступеня; 3 і 15 – трубопроводи; 4 – впускний клапан третього ступеня; 5 – циліндр третього ступеня; 6 – поршень циліндра третього ступеня; 7 – нагнітальний клапан третього ступеня; 8 – причіпний шатун; 9 – картер; 10 – ексцентриковий вал; 11 – головний шатун; 12 – поршень циліндра першого і другого ступенів; 13 – впускний клапан другого ступеня; 14 – циліндр першого і другого ступенів; 16 – нагнітальний клапан першого ступеня; 17 – впускний клапан першого ступеня

Поршень 6 циліндра третього ступеня у верхній частині має п'ять компресійних кілець і одне маслознімне, а у нижній частині (більшого діаметра) – сім компресійних і одне маслознімне. Поршні з'єднуються із шатунами за допомогою пальців.

Головний шатун обертається на шийці ексцентрикового вала на голчастому підшипнику, а причіпний шатун під час обертання ковзає по обоймі голчастого підшипника. Ексцентриковий вал 10 обертається на двох підшипниках, встановлених у картері.

Циліндр першого і другого ступенів має головку 1, в якій встановлені впускний 17 і нагнітальний 16 клапани, закриті кришкою. На бічних поверхнях обох циліндрів є по дві бобишки з нарізними отворами для впускних 13 і 4 і нагнітальних 2 і 7 клапанів.

Повітря до компресора надходить із системи живлення двигуна повітрям.

Обертання ексцентрикового вала 10 змушує поршні 6 і 12 здійснювати зворотньо-поступальний рух. Під час руху поршня першого і другого ступенів вниз повітря через впускний клапан 17 потрапляє до циліндра першого ступеня. Під час руху поршня вгору здійснюється стиснення повітря, впускний клапан 17 закривається, і відкривається нагнітальний клапан 16, що з'єднаний трубопроводом 15 із впускним клапаном 13 другого ступеня (порожнина між компресійними кільцями поршня першого і другого ступенів). Стиснене повітря у першому ступені відкриває впускний клапан 13 другого ступеня, потім здійснюється подальше стиснення і через нагнітальний клапан 2 повітря нагнітається по трубопроводу 3 у порожнину між компресійними кільцями поршня 6 третього ступеня, відкриваючи клапан 4 третього ступеня. У цей самий час наступна порція повітря через впускний клапан 17 у головці надходить до циліндра першого ступеня. Під час руху поршня третього ступеня вгору повітря піддається третьому стисненню, тому що внутрішній діаметр циліндра третього ступеня менше, ніж діаметр циліндра другого ступеня. Із циліндра третього ступеня через нагнітальний клапан 7 повітря нагнітається у трубопровід, що з'єднує компресор із фільтром-відстійником.

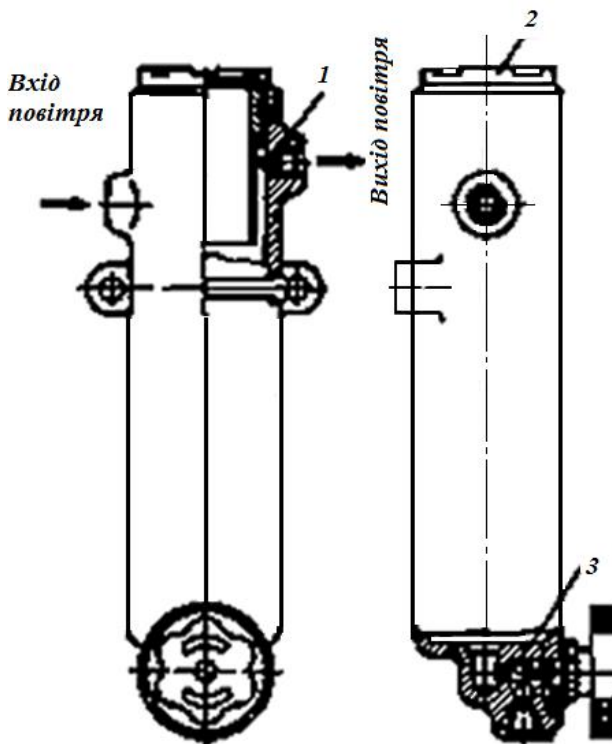


Рисунок 2.35 – Фільтр-відстійник:
1 – корпус; 2 – кришка; 3 – зливний кран

Компресор охолоджується вентилятором, що встановлений на валу коробки відбору потужності привода допоміжних агрегатів.

Фільтри-відстійники. Фільтри-відстійники служать для очищення стисненого повітря від вологи, масла та інших механічних домішок.

Фільтр-відстійник складається з корпусу 1 (рис. 2.35), кришки 2 і зливного крана 3.

Стиснене повітря під тиском нагнітається у фільтр-відстійник і, змінюючи напрямок і швидкість руху, очищається

від вологи, масла і механічних домішок. Відстій збирається на дні корпусу 1, а потім через зливний кран 3 видаляється назовні.

Повітряні фільтри. Повітряні фільтри служать для додаткового очищення повітря від механічних домішок.

Повітряний фільтр складається з корпусу 8 (рис. 2.36), фільтра 4, що являє собою пакет із повстяних пластин і латунної сітки 3 з решіткою 5, кришки 10, пружини 9 і двох штуцерів 1 і 7. Зібраний пакет встановлюється у корпус і затискується через пружину 9 кришкою 10. Корпус і кришка ущільнюються прокладкою 2.

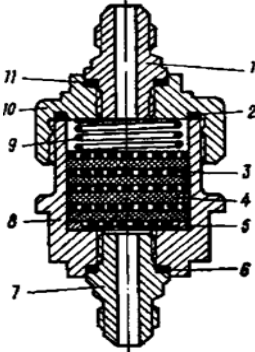


Рисунок 2.36 – Повітряний фільтр:
1 і 7 – штуцери; 2, 6 і 11 – прокладки;
3 – сітка; 4 – фільтр; 5 – решітка; 8 – корпус;
9 – пружина; 10 – кришка

Автомат тиску. Автомат тиску призначений:

- для переведення компресора на режим холостого ходу, коли тиск головного балона досягає визначеного значення;
- для переведення компресора на робочий режим (наповнення балона), коли тиск у головному балоні знижується до визначеного значення. Автомат тиску складається із корпусу 1 (рис. 2.37 а), редукційного клапана 7, клапана 8 вимикання, клапана 3 вмикання, мембрани 4 та зворотного клапана 6.

Балони. Балони, місткістю 5 л кожний, служать для збереження запасу повітря, необхідного для декількох пусків двигуна. Кожен балон має запірний вентиль.

Повітряний редуктор. Повітряний редуктор ІІІ 611-150-70 служить для зниження тиску повітря, що потрапляє до нього, і підтримання постійного тиску повітря перед електропневмоклапаном.

Повітряний редуктор складається з (рис. 2.37 б), корпусу 5, клапана високого тиску 6, пружин 2,8, штовхача 4, мембрани 3, поршня 10, корпусу поршня 1 і запобіжного клапана 7.

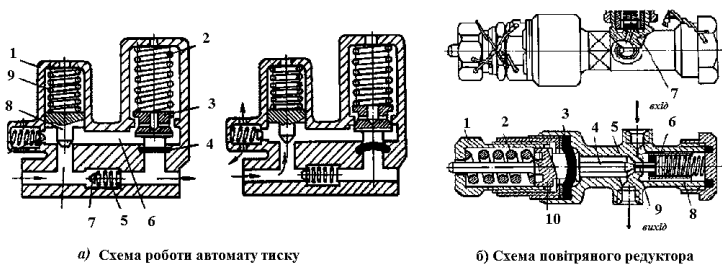


Рисунок 2.37 – Схема автомату тиску і повітряного редуктора:

- а) автомат тиску: 1 – корпус; 2, 5 і 9 – пружини; 3 – клапан увімкнення; 4 – мембрана; 6 – зворотний клапан; 7 – редукційний клапан низького тиску; 8 – клапан увімкнення; А і Б – канали;
- б) повітряний редуктор: 1 – корпус поршня; 2 і 8 – пружина; 3 – мембрана; 4 – штовхач; 5 – корпус редуктора; 6 – клапан високого тиску; 7 – запобіжний клапан; 9 – сопло; 10 – поршень

Електропневмоклапан. Електропневмоклапан ЕК-69 або ЕК-48 призначений для подання повітря із системи до повітро-розподільника для пуску двигуна.

Під час пуску двигуна електропневмоклапан приводять у дію кнопкою, розміщеною на щитку приладів водія. Електропневмоклапан ЕК-48 може вмикатися важелем ручного вмикання.

Повітря із основного балона через штуцер надходить у порожнину під клапан 6 високого тиску і, пройшовши через сопло 9 і пази штовхача 4, тисне на мембрану 3, що прогинається, і через поршень 10 стискує пружину 2.

Під дією пружини 8 клапан 6 і штовхач 4 переміщують вліво і зменшують прохідний переріз сопла 9, підтримуючи автоматично тиск повітря, що виходить з редуктора, близько 7 МПа (70 кгс/см²).

Запобіжний клапан 7 служить для випускання повітря при надлишковому тиску.

Електромагнітний клапан складається із таких основних частин: двох штуцерів для з'єднання з підвідною трубою системи повітряного пуску та трубою відведення повітря до повіт-

ророзподільника, впускного клапана 2 (рис. 2.38), випускного клапана 4, поршня 5, сервоклапана 3, тягового реле 8 та корпусу 9.

Електропневмоклапан працює при тиску 2,5 МПа (25 кгс/см²) таким чином.

Під час натискання важеля 6 або вмикання тягового реле 8 сервоклапан 3 переміщується праворуч, відкриває отвір впускного клапана 2 і закриває своїм кульковим кільцем отвір, що з'єднує порожнину під клапаном з атмосферою. Повітря із системи проходить через внутрішні отвори у поршні 5 і потрапляє у порожнину під клапаном. При цьому поршень 5 переміщується ліворуч, одночасно він примушує впускний клапан 2 переміщуватися до його повного відкриття і випускний клапан 4 до його закривання. Повітря із системи проходить до повітророзподільника.

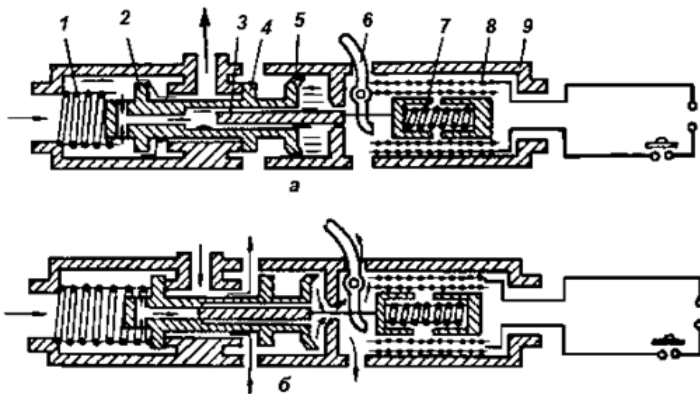


Рисунок 2.38 – Схема роботи електропневмоклапана ЕК-48:

a – робочий стан; *б* – нейтральне положення; 1 – пружина клапана; 2 – впускний клапан; 3 – сервоклапан; 4 – випускний клапан; 5 – поршень; 6 – важіль; 7 – пружина; 8 – тягове реле; 9 – корпус

Після припинення дії на важіль 6 або вимикання реле 8 сервоклапан 3 під дією пружини 7 повернеться у вихідне положення. Отвір впускного клапана 2 закриється, і повітря із порожнини під клапаном вийде в атмосферу. При цьому тиск на поршень 5 зменшиться, і поршень під дією пружини 7 клапана зміститься праворуч, захоплюючи за собою впускний клапан 2 до його закриття і впускний клапан 4 до його відкриття. Внаслідок цього порожнина корпусу з'єднується з атмосферою, повітря із повітророзподільника виходить в атмосферу, і поршень 5 повертається у вихідне положення.

Повітророзподільник. Повітророзподільник призначений для подання стисненого повітря в циліндри двигуна у порядку черговості робочого циклу в такті робочого ходу.

Повітророзподільник кріпиться чотирма шпильками на торці блок-картера двигуна з боку маховика на лівому блоці. Валик 14 (рис. 2.39) обертається від валика 13, на якому на шпонці закріплена шестірня механізму передач. На шліці валика 14 змонтована муфта 2, призначена для точного встановлення розподільного диска 1 при регулюванні моменту початку подання стисненого повітря у циліндр. Диск 1 з'єднаний з муфтою 2 також за допомогою шліців. Диск має овальне вікно *B* довжиною 60° для проходження стисненого повітря і кільцеві канавки для встановлення тарілки 4 і замка 9. Замок 9 стопорить тарілку 4 у розподільному диску. На валику тарілка утримується гайкою 7, що шплінтується шплінтом 8.

На муфту 2 надівають пружину 3, що, упираючись у тарілку з одного боку і в муфту – з іншого, забезпечує зазор 0,24–1,92 мм між корпусом 11 і розподільним диском 1 під час роботи двигуна. У корпусі 11 є сім отворів: шість отворів *B*, у які вкручують затискачі 10 кріплення трубок повітропуску, що підводять стиснене повітря до циліндрів, і один отвір *A* для підведення змащення до валика повітророзподільника.

У центральний нарізний отвір корпусу вкручується ковпак 5, ущільнений прокладкою, до якого через подвійний штуцер 6 приєднуються трубопроводи підведення масла від пристосування для консервації і стисненого повітря від балонів.

Регульовальне кільце 12 служить для регулювання зазору між корпусом і диском розподільника.

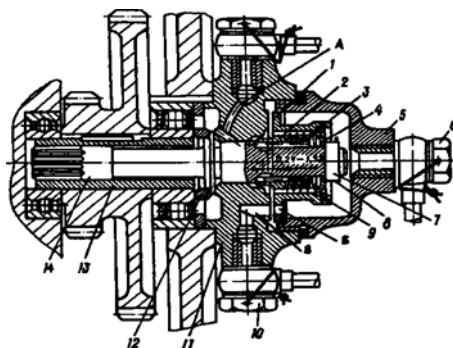


Рисунок 2.39 – Повітророзподільник:

1 – розподільний диск; 2 – муфта; 3 – пружина; 4 – тарілка; 5 – ковпак; 6 – штуцер; 7 – гайка; 8 – шплінт; 9 – замок; 10 – затискач трубки повітропуску; 11 – корпус повітророзподільника; 12 – регулювальне кільце; 13 – валик привода повітророзподільника; 14 – валик повітророзподільника; А і В – відтулини; Б – овальне вікно

Під час запускання двигуна стиснене повітря із балона надходить під ковпак 5 і притискує розподільний диск 1 до корпусу 11, вибираючи зазор і стискаючи пружину 3, тому що в будь-якому положенні колінчастого вала вікно Б диска 1 збігається з одним або двома отворами у корпусі, стиснене повітря надходить в один або два циліндри. Колінчастий вал і диск 1 починають обертатися послідовно, пропускаючи повітря в циліндри відповідно до порядку їх роботи. Після пуску двигуна подання повітря припиняється вимиканням електропневмоклапана.

Валик і розподільний диск обертаються і після пуску двигуна, а пружина 3 відводить диск 1 від корпусу 11, відновлюючи зазор, і припиняється тертя диска по корпусу.

Пусковий клапан. Пусковий клапан призначений для впускання стисненого повітря у циліндр. Стиснене повітря по трубопроводу від повітророзподільника потрапляє до пускового клапана, вкрученого у головку блока.

Клапан складається із корпусу 2 (рис. 2.40), всередині якого встановлений клапан 1. На стрижень клапана нагвинчена гайка 5, що є упором пружини 3. Гайка застопорена шплінтом. Пружина забезпечує прилягання головки клапана до сідла. На середній частині стрижня в паску є прорізи для проходу повітря, а у корпусі є два радіальних свердлення для підведення повітря від поворотного кутника трубки і різь для накручування ковпачка 4, що затискує кутник трубопроводу. Для щільності по обидва боки кутника трубопроводу встановлюють ущільнювальні кільця.

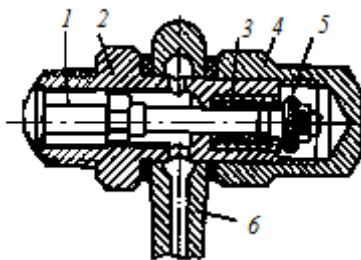


Рисунок 2.40 – Пусковий клапан

1 – клапан; 2 – корпус клапана; 3 – пружина клапана; 4 – ковпачок клапана; 5 – гайка клапана; 6 – трубопровід

Під час запускання двигуна стиснене повітря, надходячи у корпус 2, долає опір пружини, відкриває клапан і, спрямовуючи у циліндр двигуна, штовхає поршень вниз.

Робота системи повітряного пуску двигуна. Стиснене повітря із компресора 6 (рис. 2.33) через фільтри-відстійники 7 і 10, повітряний фільтр 8 і автомат 9 тиску надходить в основний балон 5, де підтримується тиск 13–15,8 МПа (130–158 кгс/см²) при працюючому двигуні, а також через повітряний фільтр 1 і редуктор 2 заповнює витратний балон 12.

Двигун запускається повітрям, що надходить з витратного балона 12 або з основного балона 5 через редуктор 2, де тиск знижується із 13–15,8 до 6,3–7,5 МПа (з 130–158 до 63–75 кгс/см²).

Стиснене повітря, надходячи у повітророзподільник, направляється по черзі відповідно до порядку роботи циліндрів двигуна до пускових клапанів, установлених у головках циліндрів з боку впуску, і через них – у циліндри двигуна. Діючи на поршні, стиснене повітря надає обертання колінчастому валу двигуна.

Тиск повітря в системі контролюється за допомогою манометра *11*.

2.3. Трансмсія

Трансмсія виконана за принципом бортового розподілення потужності і складається із зчеплення *22* (рис. 2.41), коробки передач *5*, роздавальної коробки *10*, шести бортових передач *6*, шести колісних редукторів *1* та карданних валів *4*, *9*, *20*.

Трансмсія служить:

– для передавання крутного моменту від колінчастого вала двигуна до коліс;

– для зміни тягового зусилля на ведучих колесах і зміни швидкості руху шасі залежно від дорожніх умов і під час розгону;

– для забезпечення можливості заднього ходу шасі при незмінному напрямку обертання колінчастого вала двигуна;

– для роз'єднання колінчастого вала двигуна від коліс під час пуску і прогріву двигуна, при перемиканні передач, а також під час роботи шасі у стаціонарних умовах.

Крутний момент від двигуна *1* (рис. 2.42) через зчеплення, коробку передач *2*, карданний вал *11*, роздавальну коробку *10*, карданні вали *5* передається бортовим передачам другої і третьої осей.

Ведучі вали бортових передач другої і першої осей з'єднані між собою бортовими карданними валами *11*. Крутний момент від ведених шестерень бортових передач до ведучих шестерень колісних редукторів передається карданними валами *11* (рис. 2.41), а крутний момент із ведених шестерень колісних редукторів передається безпосередньо до коліс. Крутний момент

від коробки передач 5 на центральний редуктор 15 привода водометів передається через карданний

вал 14, вал привода водометів роздавальної коробки і карданний вал. Від центрального редуктора привода водометів на водометні рушії крутний момент передається карданими валами.

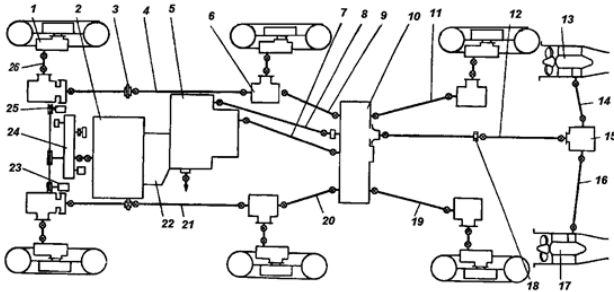


Рисунок 2.41 – Кінематична схема трансмісії:

1 – колісний редуктор; 2 – двигун; 3 і 18 – проміжні опори; 4 і 21 – карданні вали передніх бортових передач; 5 – коробка передач; 6 – бортова передача; 7 – карданний вал роздавальної коробки; 8 і 12 – карданні вали центрального редуктора привода водометів; 9 і 20 – карданні вали середніх бортових передач; 10 – роздавальна коробка; 11 і 19 – карданні вали задніх бортових передач; 13 і 17 – водомети; 14 і 16 – карданні вали водометів; 15 – центральний редуктор привода водометів; 22 – зчеплення; 23 – компресор; 24 – коробка відбору потужності привода допоміжних агрегатів; 25 – генератор; 26 – піввісний карданний вал

Зчеплення. Зчеплення сухе дводискове фрикційного типу, із гідравлічним приводом керування та пневматичним підсилювачем.

Зчеплення призначене для передавання крутного моменту від колінчастого вала двигуна до первинного вала коробки передач і для роз'єднання коробки передач від двигуна під час перемикання передач.

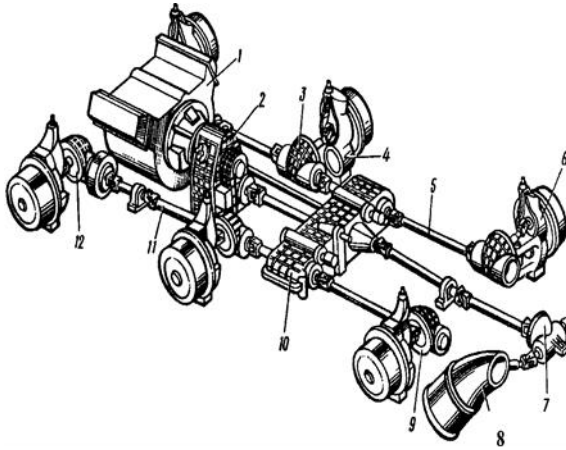


Рисунок 2.42 – Трансмісія АБШ БА3-5922:

1 – двигун; 2 – коробка передач; 3, 9 та 12 – бортові передачі; 4 та 6 – колісні редуктори; 5 і 11 – карданні вали; 7 – центральний редуктор привода водометів; 8 – водомет; 10 – роздавальна коробка

Зчеплення складається з опорного диска 1 (рис. 2.43), середнього ведучого диска 2, двох ведених дисків 3 і 23, кожуха 9 зчеплення з натискним диском 6 у складанні. Передній і задній ведені диски невзаємозамінні і встановлюються у визначеному положенні.

Привід керування зчепленням. Для керування зчепленням на шасі встановлений дистанційний гідравлічний привід (рис. 2.44) із пневмопідсилювачем слідкувальної дії.

Привід складається із педалі 14, головного циліндра 17, пневмопідсилювача 7, живильного бачка 1 і трубок 2, 4 та 8.

Головний циліндр. Головний циліндр призначений для передачі зусилля від ноги водія через рідину до сервоштока пневмопідсилювача.

Головний циліндр встановлюється на кронштейні педалі зчеплення.

Головний циліндр складається із картера 13 (рис. 2.45) штовхача 1, поршня 17, пружини 14, манжетів 16 та 18, клапана 12 і кришки 9 з прокладкою 10.

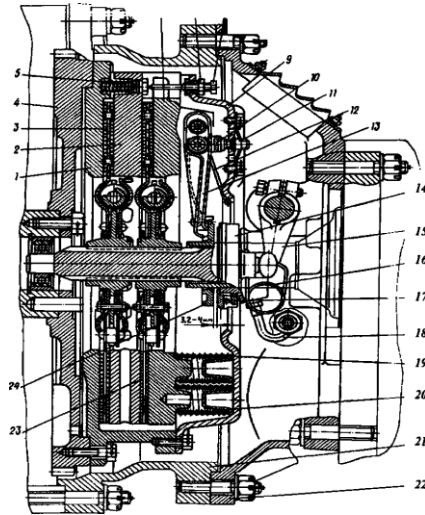


Рисунок 2.43 – Зчеплення:

1 – опорний диск; 2 – середній ведучий диск; 3 – передній ведений диск; 4 – маховик колінчастого вала; 5, 12, 16 і 19 – пружини; 6 – диск натиснення; 7 – контргайка; 8 – регулювальний гвинт; 9 – кожух зчеплення; 10 – вилка важеля; 11 – регулювальна гайка; 13 – відтискний важіль; 14 – муфта вимикання; 15 – вилка вимикання зчеплення; 17 – витискний підшипник; 18 – гнучкий шланг; 20 – термоізоляційна прокладка; 21 – картер маховика; 22 – картер зчеплення; 23 – задній ведений диск; 24 – упорне кільце

Під час натиснення на педаль зчеплення штовхач, з'єднаний ізвилкою через педаль, діє на поршень і переміщує його.

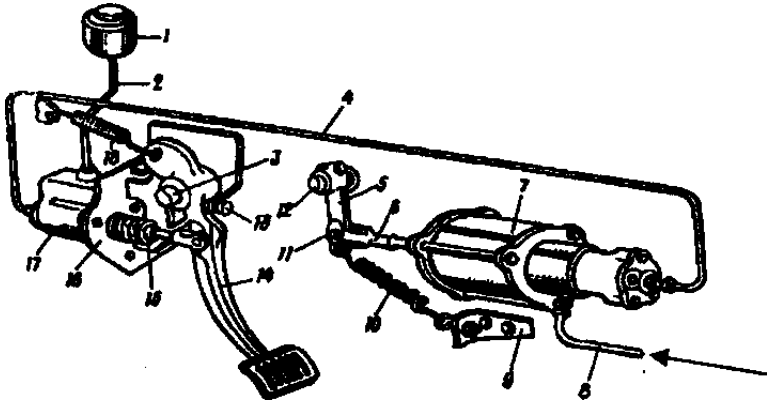


Рисунок 2.44 – Привід керування зчепленням:

1 – бачок живлення; 2 – трубка бачка живлення; 3 – вісь педалі; 4 – трубка головного циліндра; 5 – важіль вимикання зчеплення; 6 – вилка; 7 – пневмопідсилювач; 8 – трубка; 9 – кронштейн; 10 і 18 – відтягувальні пружини; 11 – палець; 12 – вал вилки вимикання зчеплення; 13 – болт-обмежувач ходу педалі; 14 – педаль зчеплення; 15 – контргайка штовхача; 16 – кронштейн педалі зчеплення; 17 – головний циліндр

Як тільки манжета 16 перекриє перепускний отвір А, то виштовхнута рідина із порожнини головного циліндра по трубопроводах потрапить до порожнини сервоштока пневмопідсилювача.

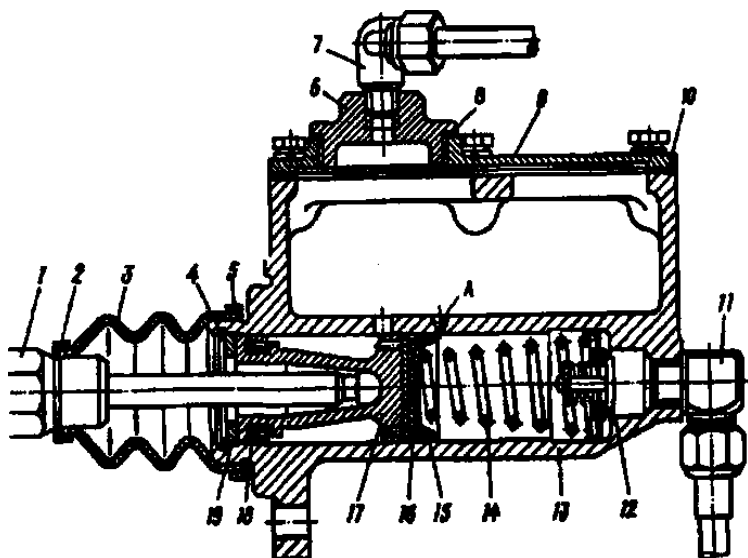


Рисунок 2.45 – Головний циліндр:

1 – штовхач; 2, 5 – стяжні кільця; 3 – ковпак; 4 – стопорне кільце; 6 – пробка; 7, 11 – кутники; 8, 10 – прокладки; 9 – кришка; 12 – клапан; 13 – картер; 14 – пружина; 15 – утримувач пружини; 16, 18 – манжети; 17 – поршень; 19 – упорна шайба; А – перепускний отвір

Під час відпускання педалі поршень повертається у вихідне положення за допомогою пружини 14. Клапан 12 підтримує у системі надлишковий тиск.

Бачок живлення призначений для поповнення головного циліндра рідиною у міру її витрати і з'єднується з головним циліндром через трубопроводи.

Пневмопідсилювач. Пневмопідсилювач призначений для зменшення зусиль на педаль під час вимикання зчеплення і встановлений на коробці передач.

Пневмопідсилювач складається із корпусу 13 (рис. 2.46) з ущільнювальними манжетами 12 та 15, сервоштока 14 з клапаном 12 та пружиною, нерухомого поршня 17, поршня 8, циліндром

ра 6 з кришкою 5, штовхача 26 та вилки 1. У поршень запресований наконечник із отвором наскрізь.

Робота привода керування зчепленням. Рідина, що потрапила із головного циліндра до пневмопідсилювача надає руху сервоштоку 14 (рис. 2.46). Під час руху сервоштока клапан 24 сідає на наконечник поршня 8, відривається від свого сидла на кришці 25 і дає можливість потраплянню стиснутого повітря із порожнини А, постійно з'єднаної з пневмосистемою шасі через клапан-обмежувач падіння тиску, до порожнини Б.

Стиснене повітря, діючи на поршень, примушує його переміщуватися разом із штовхачем і вилкою, повертаючи важіль вимкнення зчеплення. Важіль повертає вал із вилкою, що сидить на шпонці, і відводить муфту вимкнення зчеплення у бік двигуна, вимикаючи тим самим зчеплення. Якщо швидкість переміщення поршня під дією стисненого повітря перебільшить швидкість переміщення сервоштока, то клапан 24 під дією пружини сяде на своє сидло у кришці 25, до порожнини Б припиниться подання повітря, а надлишок повітря через свердлення у наконечнику поршня вийде в атмосферу. Так здійснюється точна узгодженість переміщення педалі 14 (рис. 2.44) зчеплення і вилки 6 пневмопідсилювача. За відсутності повітря у пневмопідсилювачі для нормальної роботи привода керування зчепленням необхідно збільшити хід педалі зчеплення за рахунок викручування гвинта-обмежувача 13, встановленого на педалі зчеплення. Цей гвинт повинен викручуватися до того часу, доки не буде одержано на вилці 6 повний хід, що дорівнює 29 – 31 мм.

Під час надходження повітря до пневмопідсилювача хід педалі повинен бути знову відрегульований із забезпеченням на вилці 6 повного ходу, що дорівнює 29–31 мм.

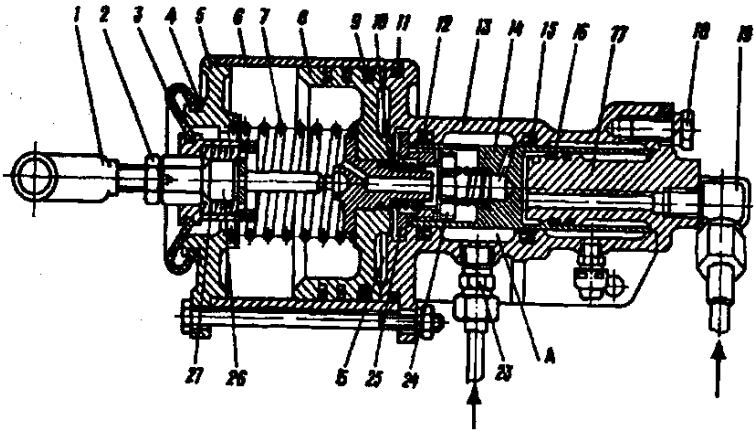


Рисунок 2.46 – Пневмопідсилювач:

1 – вилка; 2 – контргайка; 3 – чохол; 4 – шплінт; 5 – кришка циліндра; 6 – циліндр; 7 і 10 – пружини; 8 і 17 – поршні; 9 – мастильне кільце; 11 і 16 – ущільнювальні кільця; 12 і 15 – манжети; 13 – корпус; 14 – сервошток; 18 – болт; 19 і 23 – штуцери; 20 – ковпачок; 21 і 24 – клапани; 22 – сапун; 25 – кришка сервоштока; 26 – штовхач; 27 – капронова щетина; А і Б – порожнини

Коробка передач. Коробка передач – механічна триходова п’ятиступенева. Привід керування перемиканням передач – механічний.

Коробка передач призначена:

- для зміни крутного моменту, що передається від двигуна до коліс шасі;
- для забезпечення більш повного використання потужності двигуна на різних режимах руху шасі;
- для забезпечення можливості руху шасі заднім ходом;
- для від’єднання двигуна від трансмісії;
- для забезпечення роботи водометів;
- для забезпечення відбору потужності на допоміжні агрегати.

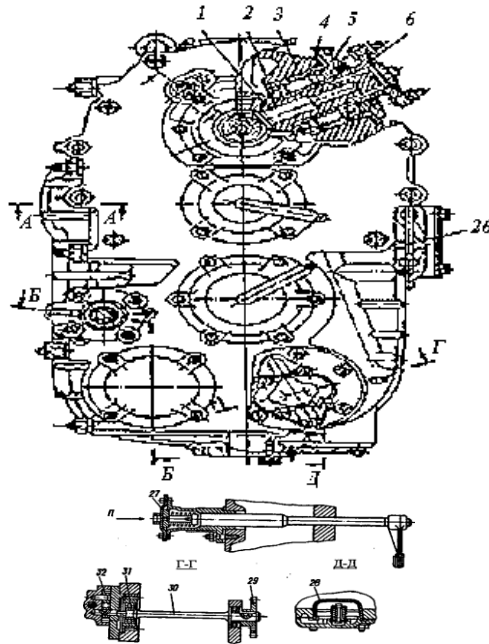


Рисунок 2.47 – Коробка передач:

1 – ведена шестірня; 2 і 18 – роликopідшипники; 3, 15 і 22 – стакани; 4 – регулювальна прокладка; 5, 17 і 24 – кришки підшипників; 6 і 16 – фланці; 7 – подовжувач; 8 – пневмоперемикач; 9 – поршень; 10 – вимикач; 11 – шток; 12, 14 і 29 – шестерні; 13 – вилка; 19 – муфта; 20 – маточина; 21 – вал привода водометів; 23 і 31 – шарикопідшипники; 28 – маслоприймач із сіткою і магнітом; 30 – вал масляного насоса; 32 – масляний насос

Коробка передач механічна триходова п'ятиступенева має п'ять передач для руху вперед і одну – для руху назад. Керування коробкою передач – дистанційне механічне.

Коробка передач через картер зчеплення за допомогою шпильок кріпиться до картера маховика двигуна. Задньою опорою служить кришка заднього підшипника проміжного вала.

Кришка має циліндровий виступ, на якому встановлюється поперечина. Поперечина кріплення коробки передач кріпиться до рами шасі за допомогою болтів через гумові подушки і кронштейни.

Будова коробки передач. Коробка передач складається з картера, первинного, проміжного і вторинного валів із зібраними на них деталями, ведучого і веденого валів відбору потужності, валів привода водометів і масляного насоса із зібраними на них деталями, проміжної шестірні, механізму перемикання передач, механізмів вмикання відбору потужності і привода водометів, системи змащення.

Картер коробки передач складається із двох половин із вертикальним розніманням на осях трьох валів. Правильне взаємне положення половин картера забезпечується двома призонними гвинтами. Для ущільнення рознімання між половинами картера вкладений шовковий шнур.

Первинний вал обертається на двох підшипниках. Передній шарикопідшипник встановлений у розточці колінчастого вала двигуна, задній сферичний роликпідшипник встановлений у передній стінці картера коробки і закритий кришкою із запресованою у неї манжетною. Первинний вал має розточку під встановлення шарикопідшипника ведучого вала відбору потужності, а також зубчастий вінець для вмикання відбору потужності. Від осьових переміщень первинний вал обмежений з одного боку упором кришки первинного вала, а з іншого – ведучим валом відбору потужності.

Відбір потужності від первинного вала здійснюється парою конічних шестерень зі спіральними зубцями. Ведуча шестірня встановлена на шліцах вала, задня опора якого складається з двох конічних роликпідшипників, що встановлені у стакані. Муфта вмикання переміщується за допомогою вилки по шліцах вала на валу відбору потужності.

Проміжний вал триопорний порожнистий, передня і середня опори – сферичні роликпідшипники. На шліцах проміжно-

го вала встановлені блок шестерень другої і третьої передач і маточина синхронізатора четвертої та п'ятої передач.

Вторинний вал обертається на трьох шарикопідшипниках. На шліцах вторинного вала змонтовані маточина синхронізатора другої і третьої передач, блок шестерень четвертої і п'ятої передач, фланець кріплення карданного вала, маточина муфти перемикання першої передачі і заднього ходу, встановлена на шарикопідшипниках. На шліцах маточини встановлена муфта вмикання першої передачі і передачі заднього ходу, а на маточині синхронізатора на голчастих підшипниках встановлені ведені шестерні другої і третьої передач.

Відбір потужності для привода водометів здійснюється за допомогою вала, встановленого на двох підшипниках.

Привід керування перемиканням передач. Привід керування коробкою передач складається із привода керування перемиканням передач, керування приводом водометів та керування приводом відбору потужності.

Привід керування перемиканням передач – дистанційний, механічний, призначений для перемикання передач. Він складається із механізму 12 (рис. 2.48) керування перемиканням передач із важелем 5, п'яти валів 11, 13, 15, 18 і 20 із карданными шарнірами, проміжної опори 17 зі штоком 16 і механізму 22 перемикання передач. Вали з'єднані регулювальними трубами 14 і 19 з клемовими затискачами. Регулювальні труби мають праву і ліву різі для регулювання довжини валів.

Механізм 12 керування перемиканням передач закріплений на кронштейні, привареному до лівого лонжерона рами праворуч від водія, і служить для передачі переміщень важеля перемикання передач до механізму перемикання передач коробки.

Керування приводом водометів. Керування приводом водометів – пневматичне, дистанційне. Привід керування валом відбору потужності на водомети складається із крана вмикання водометів, пневмоперемикача водометів і трубопроводів.

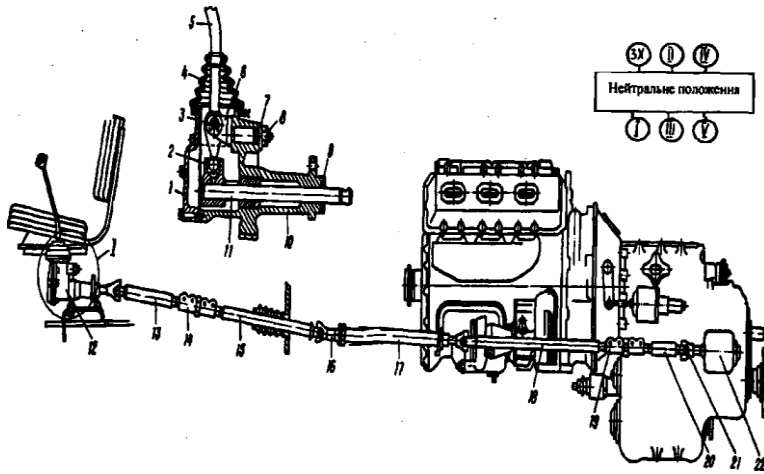


Рисунок 2.48 – Привід керування перемиканням передач:

1 – кришка; 2 – кронштейн; 3 – палець; 4 – чохол; 5 – важіль перемикання передач; 6 – втулка важеля; 7 – опорна шайба; 8 – гайка; 9 – манжета; 10 – корпус; 11, 13, 15, 18 і 20 – вали; 12 – механізм керування перемикачем передач; 14 і 19 – регулювальні труби; 16 – шток проміжної опори; 17 – проміжні опори; 21 – вилка; 22 – механізм перемикання передач привода керування

Керування приводом відбору потужності. Керування приводом відбору потужності – дистанційне, пневматичне. Він складається з крана, пневмокамери вмикання відбору потужності та трубопроводів.

Кран керування валом відбору потужності має два положення рукоятки: Увімкн. і Вимкн.

Роздавальна коробка. Роздавальна коробка призначена для передачі крутного моменту від коробки передач до бортових передач, а також для збільшення крутного моменту під час руху шасі у складних дорожніх умовах.

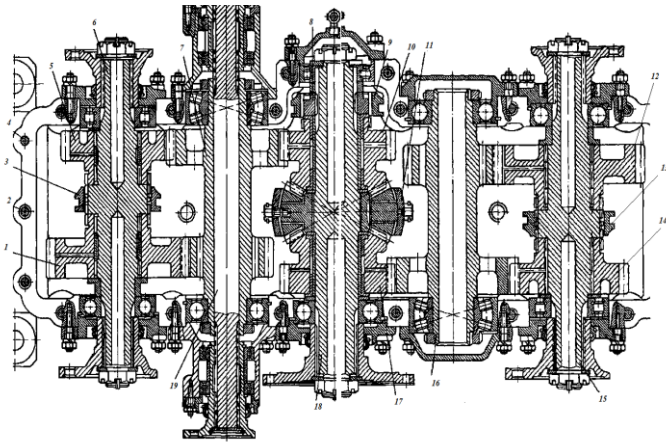


Рисунок 2.49 – Роздавальна коробка:

1, 5, 12 та 14 – шестерні вторинних валів; 2 – стяжний болт; 3 та 13 – зубчасті муфти; 4 – призонний болт; 6 – вторинний вал правого борту; 7 – проміжний блок шестерень привода правого борту; 8 – шліцьова втулка; 9 – муфта блокування диференціала; 10 – шестірня привода правого борту; 11 – міжбортовий диференціал; 15 – вторинний вал лівого борту; 16 – проміжний блок шестерень привода лівого борту; 17 – шестірня приводу лівого борту; 18 – первинний вал; 19 – вал привода водометів

Роздавальна коробка кріпиться до нижніх полиць лонжеронів за допомогою кронштейнів через амортизаційні гумові подушки.

Будова роздавальної коробки. Роздавальна коробка являє собою двоступеневий п'ятивальний редуктор із циліндричними прямозубими шестернями. Він має міжбортовий диференціал, призначений для диференціального зв'язку між колесами бортів шасі під час руху на поворотах та по нерівній дорозі.

Керування роздавальною коробкою – пневматичне дистанційне, складається із крана керування роздавальною коробкою,

пневмокамери вмикання блокування диференціала, пневмоперемикачів роздавальної коробки і трубопроводів.

Коробка відбору потужності привода допоміжних агрегатів

Коробка відбору потужності привода допоміжних агрегатів служить для передачі крутного моменту від вала відбору потужності переднього кінця колінчастого вала двигуна до насоса гідросистеми, вентилятора обдування компресора, компресора високого тиску і через пасову передачу до компресора низького тиску та генератора шасі.

Насос гідросистеми, вентилятор і компресор високого тиску розміщені на коробці відбору потужності.

Коробка відбору потужності встановлюється на гумових подушках, кріпиться чотирма болтами до кронштейнів, приварених до поперечини передньої частини вантажного відсіку.

Крутний момент від двигуна до коробки відбору потужності передається карданными валами, з'єднаними між собою. Шліцьовий кінець одного карданного вала з'єднується із шліцьовим отвором вала відбору потужності двигуна, а шліцьовий кінець другого карданного вала – із шліцьовим отвором ведучого вала коробки відбору потужності. З'єднуються карданні вали чотирма болтами із гайками та шайбами центрувального установлювального кільця.

Картер 5 (рис. 2.50) коробки і кришка 6 з'єднані між собою за допомогою шпильок із гайками і центрувальних штифтів, мають шість спільно розточених отворів, в яких на шарикопідшипниках встановлені ведучий вал 13, вал 8 привода компресора високого тиску, вал 22 привода генератора шасі, вал-шестірня 18 привода гідронасоса і вал привода вентилятора обдування компресора високого тиску. Один невикористаний отвір закритий кришкою 25 з прокладкою. Шестерні на валах встановлені на шпонках.

З боку кришки на ведучому валу встановлені дистанційна втулка 15 та шків 10 привода компресора низького тиску. Шків 10 на валу закріплений гайкою 14, що утримується від самостійного відгвинчування стопорною шайбою 11. Гайка 14 одночасно закріплює внутрішні обойми підшипників на ведучому валу.

Внутрішня порожнина вала 13 ущільнюється з боку шківів зачеплення 12, а з боку кардана – стопорним кільцем 28.

Із шестірнею ведучого вала знаходяться у постійному зачепленні вал-шестірня привода гідравлічного насоса, що внутрішніми шліцями з'єднується безпосередньо із шліцями компенсаційної втулки, сполученої зі шліцями ведучого валика гідронасоса.

Підшипники вала-шестірні фіксуються з боку шківів генератора кришкою, з боку насоса – стопорним кільцем.

Насос центрується фланцем у виточці картера і кріпиться аналогічно кришки за допомогою шпильок та гайок.

Із шестірнею також знаходиться у постійному зачепленні шестірня 7 привода компресора високого тиску, що через втулку 2 і торсійний вал 4 передає крутний момент валу компресора. Втулка 2 внутрішніми шліцями з'єднує вал компресора і один кінець торсійного вала, другий кінець торсійного вала шліцями з'єднаний із валом 8 привода компресора. Від осевого зміщення торсійний вал з обох кінців утримується стопорними кільцями 3.

Компресор центрується на картері за допомогою встановлювального кільця 1 і прикріплюється до картера шпильками з гайками. Підшипники кріпляться за допомогою глухої кришки 9, прикріпленої до кришки картера за допомогою шпильок і гайок.

Із шестірнею 7 знаходяться у постійному зачепленні шестірня привода генератора і шестірня вентилятора обдування компресора високого тиску, що передають обертання валу привода генератора і валу привода вентилятора.

Крильчатка і корпус вентилятора обдуву компресора високого тиску кріпляться за допомогою шпонок і гайки на кінці вала. Кріплення підшипників здійснюється кришками 16 і кришками із запресованими у них манжетами. Кришки кріпляться шпильками та гайками. Під всі кришки та агрегати поставлено ущільнювальні картонні прокладки.

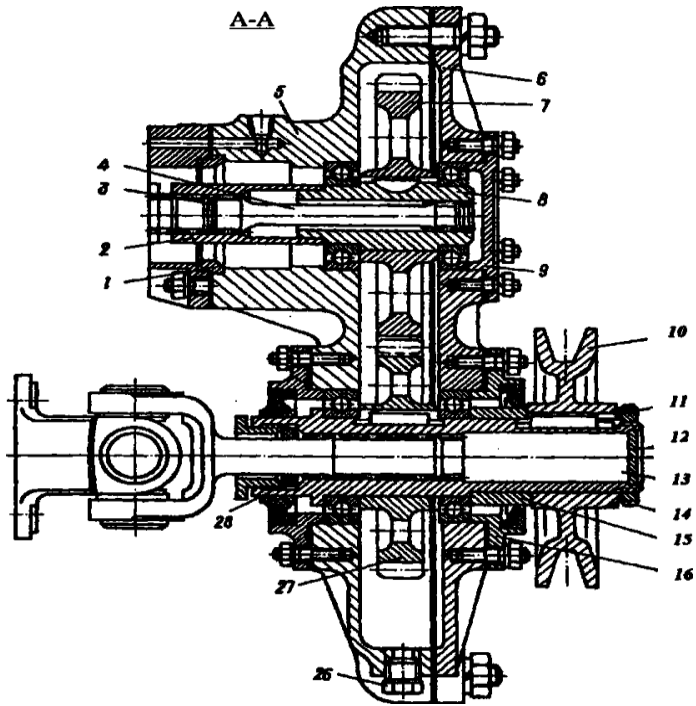


Рисунок 2.50 – Коробка відбору потужності привода допоміжних агрегатів:

1 – встановлювальне кільце; 2 – втулка; 3 – стопорне кільце; 4 – торсійний вал; 5 – картер; 6 – кришка; 7, 27 – шестерні; 8 – вал привода компресора високого тиску; 9 – глуха кришка; 10 – шків привода компресора низького тиску; 11 – стопорна шайба; 12 – заглушка; 13 – ведучий вал; 14 – гайка; 15 – дистанційна втулка; 16 – кришка з манжетою; 26 – пробка зливного отвору; 28 – повстяне кільце

Коробка відбору потужності змащується маслом, що надходить із системи змащування двигуна. Для зливання масла із картера у нижній частині знаходиться зливний отвір, що закривається пробкою 26.

Карданна передача. Карданна передача призначена для передачі крутного моменту від коробки передач до колісних редукторів і водометів через роздавальну коробку, бортові передачі і центральний редуктор привода водометів.

Карданна передача складається із карданного вала 7 (рис. 2.41) роздавальної коробки, двох взаємозамінних карданних валів 9 та 20 середніх бортових передач, двох взаємозамінних карданних валів 11 та 19 задніх бортових передач, шести взаємозамінних піввісних карданних валів 26, двох карданних валів 4 та 27 передніх бортових передач, що відрізняються одна від одної розміщенням маслянок на проміжних опорах, двох карданних валів 8 та 72 центрального редуктора привода водометів і двох карданних валів 14 та 16 водометів.

Карданний вал роздавальної коробки. Карданний вал роздавальної коробки складається із труби 6 (рис. 2.51), до одного кінця якої приварена вилка 5, а до другого – шлицьовий хвостовик 8, що входить у ковзну вилку 3. Вилки через хрестовини 10 і голчасті підшипники 11 з'єднані з вилками-фланцями 7, що кріпляться болтами до фланців вторинного вала коробки передач і первинного вала роздавальної коробки.

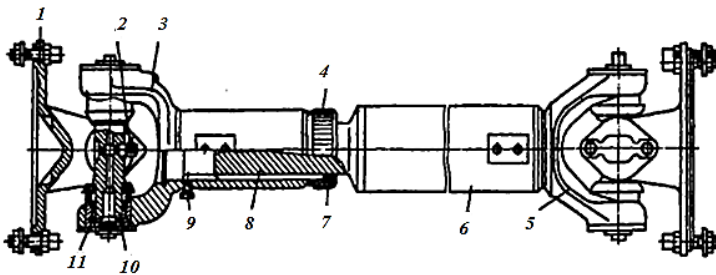


Рисунок 2.51 – Карданний вал роздавальної коробки:
1 – вилка-фланець; 2 – маслянка; 3 – ковзна вилка; 4 – накидна гайка; 5 – вилка; 6 – труба; 7 – повстяне кільце; 8 – хвостовик; 9 – пробка; 10 – хрестовина; 11 – голчастий підшипник

Герметизація шліцьового з'єднання забезпечується ущільнювальним повстяним кільцем 7, двома шайбами і накидною гайкою 4.

Карданні вали середніх бортових передач. Карданні вали середніх бортових передач за своєю конструкцією аналогічні карданному валу роздавальної коробки. Різниця полягає у тому, що біля карданного вала роздавальної коробки до труби приварений шліцьовий хвостовик, а біля карданного вала середньої бортової передачі приварена втулка, в яку входить шліцьовий хвостовик вилки. У шліцьовому з'єднанні встановлені додаткове гумове кільце та шайба.

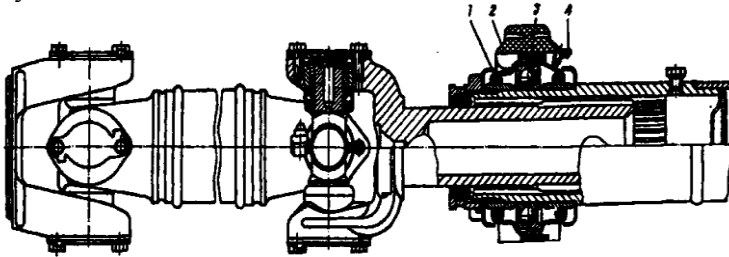


Рисунок 2.52 – Карданний вал передньої передачі проміжної опори:

1 – ущільнювальне кільце; 2 – гумова подушка; 3 – шарикопідшипник; 4 – маслянка

Карданні вали передніх бортових передач. Карданні вали передніх бортових передач складаються із двох валів: проміжного карданного вала з шарніром у складанні і карданного вала із ковзною вилкою у складанні. Відмінними особливостями карданних валів передніх бортових передач є наявність проміжних опор і установлення у шарнірах хрестовин підшипників із сталевими цементованими втулками замість голчастих роликів. Втулки мають зовнішні та внутрішні спіральні канавки для підведення масла.

Проміжна опора складається із подушки і шарикопідшипника 3, на який напресовані сталеві штамповані кришки з ущільнювальними кільцями, що утримують масло та оберігають підшипник від забруднення. Підшипник разом із кришками

встановлений у подушці опори. Штамповані кришки на зовнішній поверхні мають скоби, за допомогою яких зовнішня обойма підшипника фіксується у пазах подушки від прокручування.

Подушки опор кріпляться на кронштейнах, приварених до корпусу шасі. Підшипник проміжної опори змащується через мастильницю, вкручену в кришку підшипника.

Карданні вали задніх бортових передач. Карданні вали задніх бортових передач за конструкцією аналогічні карданним валам передніх бортових передач. Відмінними особливостями є відсутність проміжних опор і установа підшипників із голчастими роликками.

Піввісні карданні вали. Піввісні карданні вали складаються із двох вилок, із яких одна має шліцьову втулку, а друга – шліцьовий хвостовик. Ущільнення хрестовин і шліцьових з'єднань піввісних карданних валів аналогічні ущільненням карданних валів середніх бортових передач. Змащують підшипники хрестовин карданних валів через маслянки. Шліцьові з'єднання карданних валів змащують через отвори, що закриваються пробками. У ці отвори при змащуванні вкручуються маслянки. Для змащування треба відкрутити гайки сальників.

Усі карданні вали під час виготовлення динамічно балансують.

Положення ковзної вилки відносно шліцьової втулки, при якому проводилося балансування вала, позначається стрілками. При складанні карданного вала стрілки на вилці та шліцьовій втулці необхідно сумістити.

Піввісні карданні вали складені із статистично відбалансованих деталей, тому стрілки, що характеризують положення вилок, на валах не наносять. Під час повторних складань зазначених валів необхідно стежити за тим, щоб вуха вилок знаходилися в одній площині.

Якщо балансування карданних валів проводилося встановленням пластин під замкові пластини, то під час складання карданних валів пластини повинні бути встановлені по кернях, нанесених на пластинах і вилках.

Заміна вилки-фланця або ковзної вилки без подальшого динамічного балансування недопустима.

Бортові передачі. Бортові передачі служать для передавання крутного моменту до колісних редукторів під кутом 90° і для збільшення загального передатного відношення трансмісії. Кожна бортова передача кріпиться до кронштейна підвіски відповідного колеса болтами 17 (рис. 2.53). Передавання крутного моменту під кутом здійснюється парою конічних шестерень. Ведуча шестірня 32 посаджена на шліці ведучого вала 29. Вал із шестірнею встановлений на конічних роликотпідшипниках 27 та 33 у картері із магнієвого сплаву.

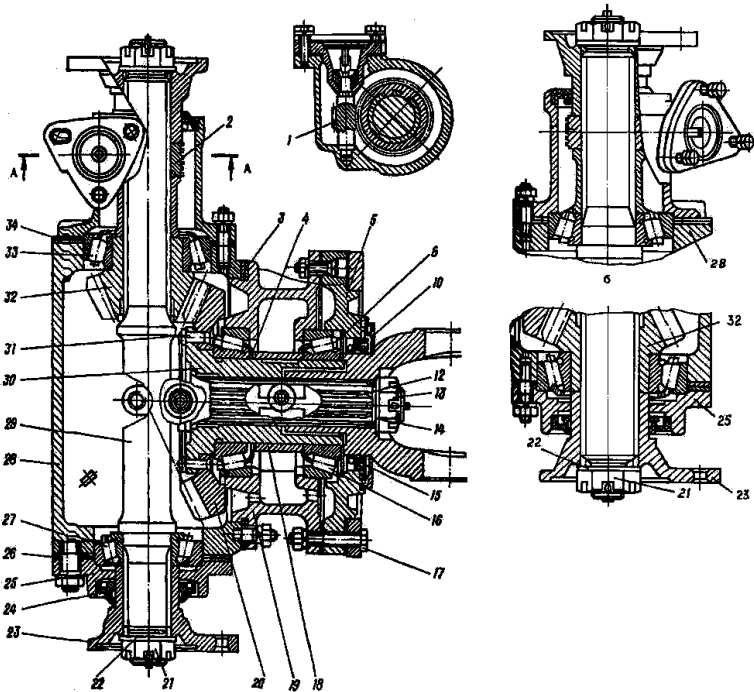


Рисунок 2.53 – Бортові передачі:

a – права бортова передача; *б* і *в* – ліва бортова передача; 1 – ведена шестірня привода курсопрокладача; 2 – ведуча шестірня привода курсопрокладача; 3, 26, і 34 – регулювальні прокладки; 4 – регульовальна шайба; 5, 9 і 25 – кришки; 6 – маслорозподільна шайба; 7 – ведучий вал лівої бортової передачі;

8 – ведуча шестірня привода датчика спідометра; 10 – грязевідвідна шайба; 11 – вилка; 12 – ведений вал; 13 і 21 – гайки; 14 і 22 – шайби; 15 і 24 – манжети; 16, 27 і 33 – роликопідшипники; 17 – болт; 18 – розпірна втулка; 19 – стакан; 20 – ведена шестірня; 23 – фланець; 28 – картер; 29 – ведучий вал; 30 – хвостовик; 31 – заклепка; 32 – ведуча шестірня

Ведена шестірня 20 заклепками 31 кріпиться до фланця хвостовика 30, встановленого на конічних роликопідшипниках 16 у стакані 19. Між внутрішніми обоймами підшипників встановлені розпірна втулка 18 і шайби 4 для регулювання.

Конічні роликопідшипники встановлені із завчасним натягом 1–2 Нм (0,1–0,2 кгсм). Натяг підшипників вала ведучої шестірні регулюється підбиранням комплектів прокладок 26 та 34, хвостовика – підбиранням комплекту регулювальних шайб 4 і визначається за моментом опору обертання вала.

Боковий зазор (0,15–0,4 мм біля широкої частини зуба) у зачепленні конічних шестерень регулюється підбиранням комплекту прокладок 3 з одночасною перестановкою прокладок 26 та 34 (без зміни загальної товщини обох комплектів, підбраної при регулюванні завчасного натягу підшипників вала ведучої шестірні).

Хвостовик веденої шестірні має шліцьовий отвір, у який входить шліцьовий ведений вал 12 бортової передачі. На веденому валу 12 за допомогою шайби 14, гайки 13 та шплінта закріплюється вилка 11, що сидить на шліцах вала. Картер з боку хвостовика веденої шестірні ущільнюється за допомогою маслорозподільної шайби 6 і манжети 15, встановленої у кришку. Для захисту від потрапляння грязі у картер до вилки 11 приварюється грязевідвідна шайба 10.

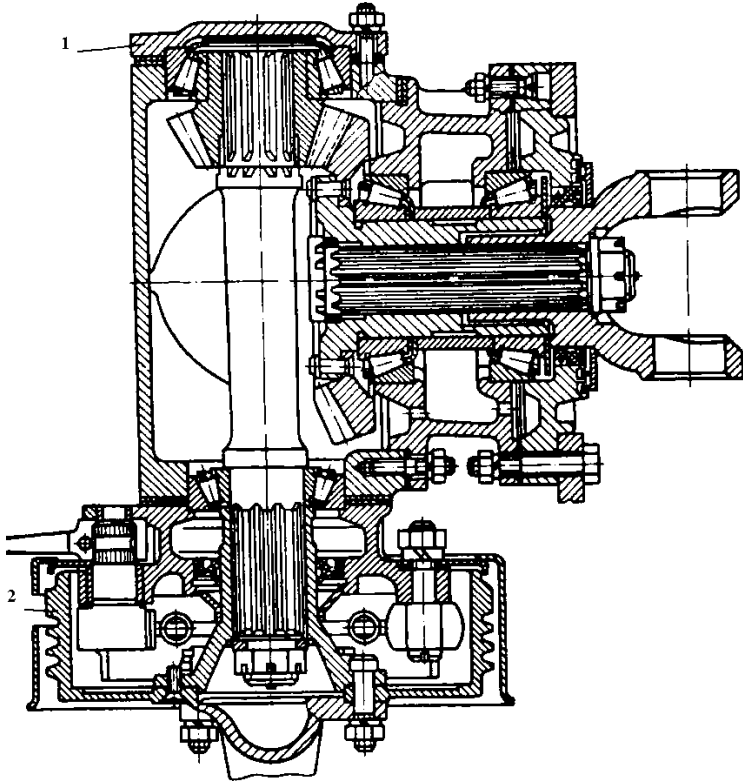


Рисунок 2.54 – Бортова передача
(перша з правого боку):
1 – кришка; 2 – гальмівний барабан

Колісний редуктор. Колісні редуктори служать для передавання крутного моменту від бортових передач до коліс та для збільшення загального переданого відношення трансмісії.

На шасі встановлені чотири редуктори керованих коліс і два редуктори некерованих коліс. Редуктори керованих коліс взаємозамінні за схемою: передній правий із заднім лівим та передній лівий із заднім правим.

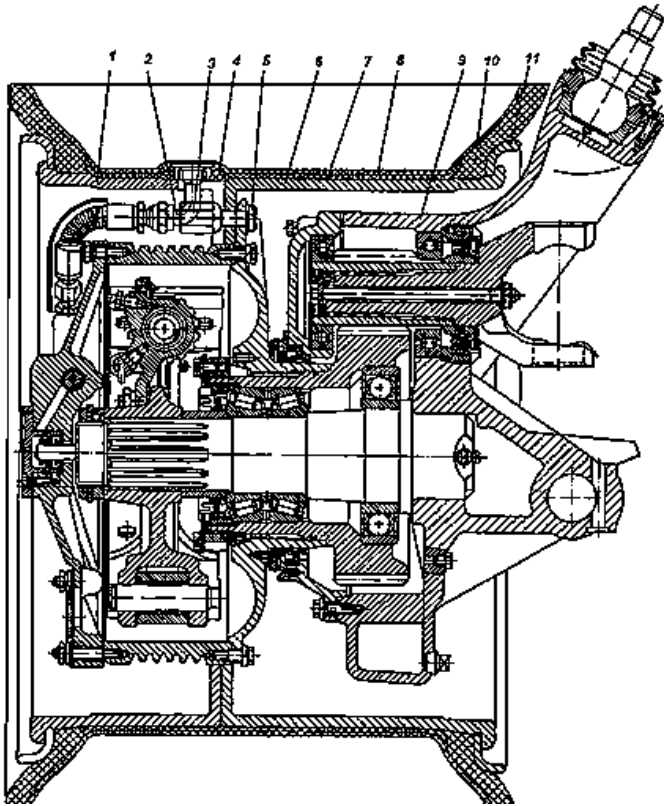


Рисунок 2.55 – Колісний редуктор некерованого колеса:

1 – зовнішній обід; 2 – вентиль; 3 – гайка; 4 – під’ятник;
 5 – болт кріплення колеса до фланця; 6 – внутрішній обід;
 7 – ободова стрічка; 8 – камера; 9 – корпус; 10 – покриття;
 11 – бортове кільце

Колісний редуктор керованого колеса являє собою пару прямозубих циліндричних шестерень з передатним числом 3, 73, встановлених у литому картері. Ведуча шестірня спирається на два роликотідшипники. Роликотідшипники розбірні, забезпечують легкість монтажу та демонтажу.

У шліцьовому отворі ведучої шестірні редуктора встановлений шліцьовий кінець вала-вилки піввісного карданного вала.

Ведена шестірня встановлена на осі, що запресована в отвір корпусу і привареної до неї. Шліцьовий кінець осі служить для встановлення супорта колісного гальма. Вісь має канали для підведення гальмівної рідини до колісного циліндра і повітря до колеса. На шліцах маточини веденої шестірні встановлений фланець. До фланця кріпиться гальмівний барабан та обід колеса.

Корпус редуктора некерованого колеса відрізняється від корпусу редуктора керованого колеса способом кріплення до осі нижнього важеля підвіски колеса. Ведена шестірня редуктора обертається на нерухомій осі і служить одночасно маточиною колеса.

2.4. Ходова частина

До ходової частини відносять: підвіску коліс, колеса, шини та систему регулювання тиску повітря у шинах.

Підвіска. Підвіска призначена для забезпечення плавного ходу шасі. Всі колеса шасі мають незалежну торсійну підвіску. Підвіска кожного колеса складається із напрямного пристрою, пружного елемента (торсійного вала) та амортизатора.

Підвіска коліс торсійна. Розміщення торсійних валів по-здовжнє. Напрямними пристроями переміщення коліс у підвісці служать поперечні важелі, з'єднані шарнірно з кронштейном підвіски і картером колісного редуктора. Для гасіння коливань служать амортизатори телескопічного типу.

Напрямні пристрої та торсійні вали. Напрямний пристрій виконаний у вигляді поперечних важелів, шарнірно з'єднаних із кронштейном підвіски та картером колісного редуктора.

Кронштейн підвіски кріпиться до рами шасі за допомогою болтів та бонів, приварених із середини до лонжеронів рами. Кронштейн має приливок для установаження верхнього та нижнього важелів підвіски, а також приливок кріплення головки амортизатора.

Верхній важіль підвіски литий, з'єднаний шарнірно із кронштейном за допомогою осей. Осі кріпляться до важелів клином.

Нижній важіль шарнірно з'єднаний із кронштейном підвіски через осі, запресовані в отвори головок важеля. Внутрішній отвір передньої осі має трикутні шліци для установалення шліцьової головки торсійного вала.

Верхній важіль підвіски з'єднаний із картером колісного редуктора за допомогою кульового пальця.

Нижній важіль підвіски керованого колеса з'єднаний із картером колісного редуктора через вісь, опору підвіски та шворінь.

Вертикальні навантаження опори підвіски на картер колісного редуктора передаються через упорний підшипник.

Нижній важіль підвіски некерованого колеса з'єднаний із картером колісного редуктора безпосередньо через вісь.

Осі верхнього важеля підвіски змащують через маслянки, встановлені у торцевих кришках. Осі нижнього важеля змащують через маслянку у приливках кронштейна підвіски. Для змащення осі опори підвіски передбачена маслянка на головці нижнього важеля підвіски. Шворінь та кульовий палець верхнього важеля підвіски змащують через маслянки, встановлені у приливках картера колісного редуктора.

Сталеві втулки шарнірних з'єднань прямого пристрою мають отвори і канавки для проходження масла. Усі точки змащення, крім кульового пальця та шворня, мають клапани для виходу масла.

Поворот нижнього важеля вгору (динамічний хід підвіски) обмежується упором буфера у нахилену площину верхнього приливка кронштейна підвіски. Поворот униз (статичний хід підвіски) для керованих коліс обмежується упором зуба підвіски у поперечину нижнього важеля, для некерованих коліс – упором приливка картера у поперечину нижнього важеля.

Торсійний вал. Торсійний вал підвіски має дві шліцьові головки, одна з яких входить у шліцьовий отвір передньої осі нижнього важеля підвіски, а інша – у шліцьовий отвір втулки реактивного важеля, з'єданого із кронштейном опори торсійного вала за допомогою гвинта.

Конструкція опори торсійного вала дозволяє змінювати кут його закручення (змінювати кліренс) за рахунок вкручування або викручування гвинта, при цьому збільшується або зменшується відстань між верхньою частиною реактивного важеля і кронштейном опори.

При вкручуванні гвинта (обертання за ходом годинникової стрілки) відбувається збільшення кута закручування торсійного вала, а при викручуванні (обертання проти ходу годинникової стрілки) – зменшення.

Амортизатори. Амортизатори гідравлічні, телескопічного типу, двобічної дії призначені для гасіння коливань, виниклих під час руху шасі.

Амортизатор кріпиться верхньою головкою *1* (рис. 2.56) до кронштейна підвіски за допомогою пальця, а нижньою головкою *10* з'єднується з віссю підвіски. Він встановлюється на шарнірних підшипниках *19*, запресованих у головки і зафіксованих стопорними кільцями *18*.

Амортизатор складається з двох циліндрів *13* і *14*, з'єднаних між собою кришками *3* та *12*. У внутрішньому циліндрі *13* переміщується поршень *16*, з'єднаний штоком *5* із верхньою головкою *1*.

Герметичність внутрішньої порожнини циліндрів амортизатора досягається за допомогою сальників ущільнення *17* та ущільнювальних кілець *2* і *9*. Захисний кожух *4* оберігає шток амортизатора від механічних пошкоджень.

Робота амортизатора побудована на принципі використання опору перетікання рідини із однієї робочої порожнини в іншу. Під час наїзду колеса на перешкоду (хід стиснення) амортизаційна рідина із порожнини *A* через зворотний клапан *15* та клапан низького тиску *8* перетікає у порожнини *B* і *B*. Під час переміщення колеса вниз (хід відбою) рідина із порожнини *B* через клапан *6* високого тиску із порожнини *B* через компенсаційні клапани *11* перетікає у порожнину *A*. Опір амортизатора при цьому значно вищий, ніж у ході стиснення.

Опір амортизатора у ході відбою регулюється зміною кількості регулювальних шайб під пружиною клапана *6*.

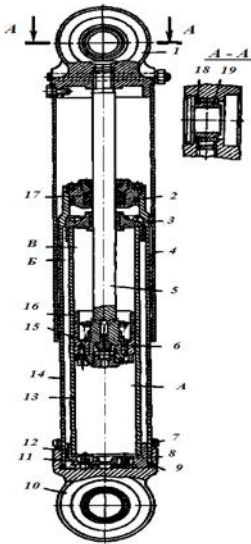


Рисунок 2.56 – Амортизатор:

1 – верхня головка; 2 – ущільнювальне кільце; 3 – верхня кришка; 4 – захисний кожух; 5 – шток поршня; 6 – клапан високого тиску; 7 – гайка; 8 – клапан низького тиску; 9 – гумове кільце; 10 – нижня головка; 11 – компенсаційний клапан; 12 – нижня кришка циліндра; 13 – внутрішній циліндр; 14 – зовнішній циліндр; 15 – зворотний клапан; 16 – поршень; 17 – сальникове ущільнення; 18 – стопорне кільце; 19 – підшипник

Колеса і шини. Колеса із роз'ємним ободом і пневматичними камерами, шинами широкого профілю. Колеса шасі можуть зніматися, позначення обода 400GX508. Шини пневматичні камерні широкопрофільні 1200X500X508, з регульовальним тиском. Рисунок протектора підвищеної прохідності типу «розчахнена гілка».

Зовнішній обід колеса з'єднаний із внутрішнім ободом шістнадцятьма болтами і гайками. Ободи коліс зварні. Посадочні полиці для бортів шин мають тороїдальну форму, що дозволяє належно закріпити шину між ободами і бортовими кільцями. Для захисту від пошкоджень ободами коліс камери встановлюють під'ятник та ободову стрічку.

У камеру завулканізований вентиль, виведений зовні через отвори у під'ятнику, ободовій стрічці та у зовнішньому ободі колеса.

Колесо кріпиться до фланця веденої шестірні колісного редуктора вісьма болтами і спеціальними гайками. Головки болтів для усунення прокручування їх при затягуванні гайок приварені до фланця веденої шестірні колісного редуктора електроз-

варюванням. Болти і гайки кріплення коліс лівого та правого бортів мають праву різь.

Усі колеса шасі взаємозамінні. Під час перестановки колеса з одного борту на інший необхідно перемонтувати колесо таким чином, щоб кут рисунка протектора шини був розміщений за напрямком обертання колеса під час руху вперед.

Тиск повітря у шинах регулюється із відділення керування.

Система регулювання тиску повітря у шинах. Шасі обладнане системою регулювання тиску повітря у шинах, що дозволяє:

- встановлювати необхідний тиск повітря у шинах залежно від дорожніх умов і цим підвищувати прохідність шасі;
- проводити постійне спостереження за тиском повітря у шинах і знижувати або підвищувати його при відхиленні від норми;
- продовжувати рух до бази без заміни колеса при незначному проколі або пошкодженні.

Система регулювання тиску повітря у шинах має кран 1 (рис. 2.57) керування тиском, роз'єднувальні крани 3, запірні крани 5, манометр 2 тиску в шинах, з'єднувальні трубопроводи і шланги.

Кран 1 керування тиском і три роз'єднувальні крани 3 встановлені на загальному кронштейні, закріпленому внизу біля лівої стінки відділення керування.

Для розрізнення трубопроводів системи з двох боків на їх кінцях нанесені фарбою кільцеві смужки блакитного кольору.

Кран керування тиском золотникового типу. Корпус 7 (рис. 2.58) має отвори для підведення повітря від пневматичної системи до шин коліс і для відведення в атмосферу. Шток 8 переміщується у корпусі у напрямних шайбах 4.

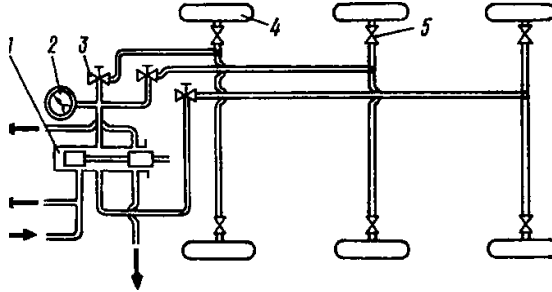


Рисунок 2.57 – Принципова схема системи керування тиску у шинах:

1 – кран керування; 2 – манометр; 3 – роз'єднувальний кран;
4 – колесо; 5 – запірний кран

Для ущільнення штока крана керування тиском встановлені манжети 6, 10 та 11, що підтискуються за допомогою розпірних втулок 2 та 5, шайб 4 і кришки 1 корпусу. Один невикористаний отвір крана заглушено пробкою 3. Шток 8 з'єднаний із важелем крана керування тиском двома сержками і пальцями.

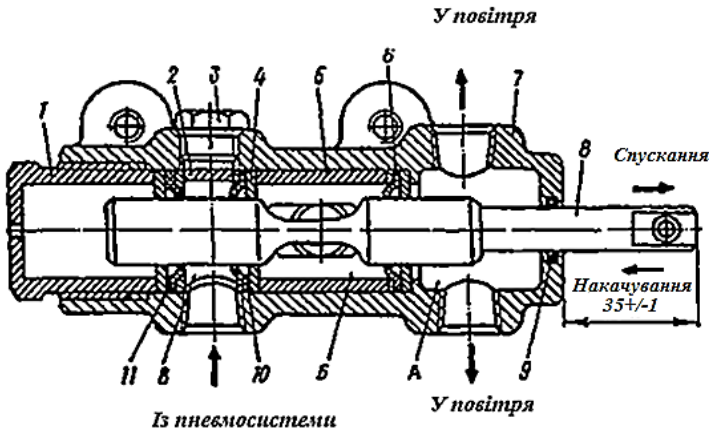


Рисунок 2.58 – Кран керування тиском:

1 – кришка корпусу; 2, 5 – розпірні втулки; 3 – пробка;
4 – шайба; 6, 10, 11 – манжети штока; 7 – корпус; 8 – шток;
9 – ущільнювальне кільце; А, Б, В – порожнини

Важіль крана має три положення: заднє – відповідне накачуванню шин, середнє – нейтральне, коли система регулювання тиску від'єднана від пневматичної системи гальм, і переднє, за якого система регулювання з'єднана з атмосферою. Положення важеля в кожному з трьох положень фіксується в прорізах кронштейна, на якому знаходяться відповідні написи: НАКАЧУВАННЯ, СПУСКАННЯ.

Під час установаження важеля крана керування тиском у нейтральне положення фігурна шийка штока розміщується між манжетами 6 і 10 порожнини Б, а всі три порожнини крана роз'єднані між собою.

Таке положення штока виключає надходження повітря із пневматичної системи гальм у шини і випускання його із шин в атмосферу.

При установаженні важеля крана в положення НАКАЧУВАННЯ тяга переміщує шток вліво, і фігурна шийка штока з'єднує порожнини Б і В. При цьому система регулювання тиску повітря з'єднується з пневматичною системою гальм, і повітря надходить у шини.

При установаженні важеля в положення СПУСКАННЯ шток переміщується праворуч, фігурна шийка з'єднує порожнини Б і А, повітря через штуцери і шланги відведення повітря, з'єднані з корпусом шасі, виходить із шин в атмосферу.

Для безвідмовної роботи крана керування тиском необхідно витримувати розмір (35 ± 1) мм, як показано на рис. 2.58, при нейтральному положенні важеля крана керування тиском повітря у шинах.

Роз'єднувальні крани. Роз'єднувальні крани (по одному на кожну вісь) встановлені в системі після крана керування тиском і дозволяють за необхідності від'єднувати від системи шини кожної осі.

Роз'єднувальний кран складається із корпусу 2 (рис. 2.59), де встановлені гумова втулка 5 і пробка 3 з ручкою 4. Гумова втулка 5 підтискується перехідною втулкою 1.

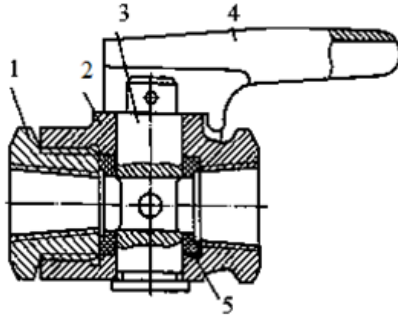


Рисунок 2.59 – Роз'єднувальний кран:

1 – перехідна втулка; 2 – корпус; 3 – пробка; 4 – ручка;
5 – гумова втулка

Роз'єднувальний кран відкривається і закривається рукою 4, положення якої повинне відповідати даним таблички, встановленої на кронштейні кранів.

Запірні крани. Запірні крани встановлені у кришках гальмівних барабанів кожного колеса. При закручуванні гвинта 1 (рис. 2.60) по внутрішній різі гайки 3 кулька 16 щільно перекриває отвір у втулці 15 і вимикає камеру колеса від системи регулювання тиску повітря в шинах. Втулка 15 запресована у канал підведення повітря до колеса, просвердлений у кришці 7 гальмівного барабана, і ущільнюється гумовим кільцем 6. З'єднання кришки гальмівного барабана з гайкою 3 і гайки з гвинтом 1 ущільнюються гумовим кільцем 4. Гайка 3 утримується від прокручування стопорним гвинтом 2.

У вихідний кінець каналу підведення повітря до колеса закручений штуцер 8, з'єднаний із вентилям 11 камери гнучким шлангом 10. На шланг 10 вентиля надіта захисна пружина.

Другий кінець шланга з'єднаний із вентилям 11 камери і ущільнюється конусним кільцем 12, гумовим кільцем 13 і з'єднується накидною гайкою 14.

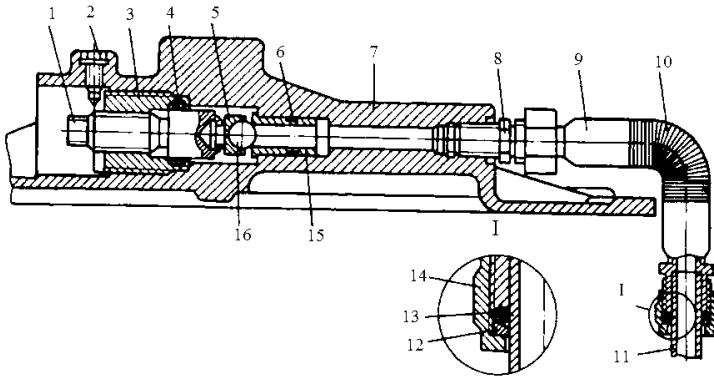


Рисунок 2.60 – Запирний кран:

1 – гвинт; 2 – стопорний гвинт; 3 – гайка; 4, 6 і 13 – ущільнювальні кільця; 5 – пробка крана; 7 – кришка гальмівного барабана; 8 – штуцер; 9 – муфта; 10 – шланг вентиля; 11 – вентиль камери; 12 – кільце; 14 – накидна гайка; 15 – втулка; 16 – кулька

Вузол підведення повітря до колеса. Вузол підведення повітря до колеса складається із трубки 4 (рис. 2.61), запресованої у канал осі 10 колісного редуктора, двох ущільнювальних манжет 3 і 5 із пружинами 6, чашки 8 та кришки 2 підведення повітря, встановленій на кришці 9 гальмівного барабана і закріпленій чотирма болтами 7. Під кришкою підведення повітря встановлена прокладка 1.

Робочі краї манжет 3 та 5 притискаються до полірованої поверхні трубки 4 пружинами 6 і тиском повітря, що забезпечує надійне ущільнення вузла.

Манометр. Манометр тиску повітря в шинах має шкалу від 0 до 0,6 МПа (6 кгс/см²). Він встановлений на щитку приладів.

Робота системи. Із пневмосистеми гальм через кран 1 (рис. 2.57) керування тиском повітря в шинах, з'єднувальні крани 3 по трубопроводах і шлангах повітря надходить до каналів у осях колісних редукторів.

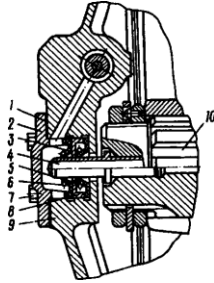


Рисунок 2.61 – Вузол підведення повітря до колеса:
 1 – прокладка; 2 – кришка підведення; 3 і 5 – манжети; 4 – трубка;
 6 – пружина манжети; 7 – болт; 8 – чашка; 9 – кришка гальмівного барабана; 10 – вісь колісного редуктора

Із каналів колісних редукторів через вузли підведення повітря, запірні крани коліс і шланги вентилів повітря надходить до камери. За відкритих з'єднувальних і запірних кранів коліс у камерах усіх коліс встановлюється однаковий тиск повітря.

Випусканне повітря проходить тим самим шляхом у зворотному напрямку, виходить повітря через кран керування тиском, шланги та корпус в атмосферу.

Накачування шин можливе тільки при тиску в пневматичній системі гальм не менше 0,45–0,49 МПа (4,5–4,9 кгс/см²). При зниженні тиску нижче зазначеної межі клапан-обмежувач падіння тиску повітря у гальмівній системі вимикає систему. Регулювання та надходження повітря у камери припиняються доти, доки тиск у гальмівній системі знову не досягне 0,45–0,49 МПа (4,5–4,9 кгс/см²).

Для запобігання виходу з ладу манометра, що контролює тиск повітря в шинах, перше ніж ввімкнути накачування шин, необхідно відкрити запірні крани коліс.

2.5. Водометні рушії та їх привід

Водометні рушії (лівий і правий) служать для забезпечення руху шасі на воді.

Кожен водометний рушій складається із водомета, секторів, кожуха водомета, патрубка заднього ходу, ввареного у корпус шасі, і заслінки.

Кріпляться водомети до нахилених листів ніш задніх коліс болтами, вкрученими у кільця. Вихідним патрубком водомет встановлюється у фланці, закріпленого на кожусі, і ущільнюється кільцем. Причальні площини водомета і фланця ущільнені прокладкою та герметизувальною пастою.

Сектори оберігають робоче колесо водомета від потрапляння великих плаваючих предметів і водоростей.

Під час руху шасі по суші вхідний отвір водомета закривають транспортною кришкою.

Водомет. Водомет складається з корпусу, відлитого разом із лопатками напрямного апарата, одноступеневого редуктора з робочим колесом і вихідного патрубка. Корпус 15 (рис. 2.62), в якому змонтовані робоче колесо та привід до нього, є також трубою для протікання води. Він відлитий разом із лопатками напрямного апарата і картером внутрішнього редуктора.

Профільовані лопатки напрямного апарата призначені для розкручування потоку води, що надходить у корпус з метою підвищення коефіцієнта корисної дії. Картер редуктора і протоchna частина корпусу мають обтічну форму та плавні контури.

Корпуси лівого і правого водометів відрізняються напрямком лопаток напрямного апарата.

Робоче колесо 1 сталеве, має п'ять профільованих лопаток, відлитих спільно з маточиною. Праве і ліве робочі колеса відрізняються напрямком лопаток. Робоче колесо кріпиться до фланця 26 трьома циліндричними шпонками і дев'ятьма болтами.

Разом із робочим колесом трьома болтами до фланця 26 кріпиться кільце лабіринту. Стопорна шайба 27 фіксує обтічник 25 та утримує циліндричні шпонки від осьового переміщення.

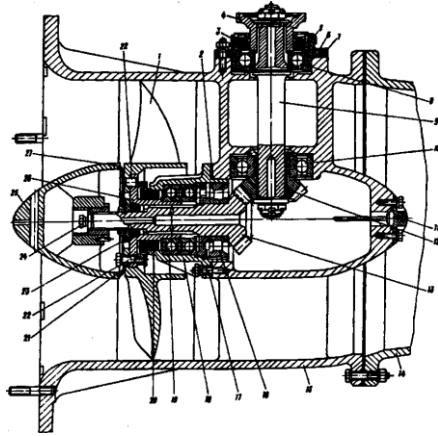


Рисунок 2.62 – Водомет:

1 – робоче колесо; 2, 7 – регулювальні прокладки; 3 і 20 – манжети; 4, 26 – фланці; 5 – гайка; 6, 18 – стакани; 8, 10, 19 – шарикопідшипники; 9 – ведучий вал; 11 – пробка з масловимірною лінійкою; 12 – ведуча шестірня; 13 – ведена валшестірня; 14 – вихідний патрубок; 15 – корпус; 16 – роликпідшипник; 17 – шпилька; 21 – кільце лабіринту; 22 – штифт; 23 – ущільнювач; 24 – пробка; 25 – обтічник; 27 – стопорна шайба

Одноступеневий внутрішній редуктор призначений для передавання крутного моменту до робочого колеса за допомогою пари конічних шестерень 12 та 13. Ведучий вал 9 із насадженою на нього ведучою шестірнею 12 встановлений на двох радіальних шарикопідшипниках 8 та 10. Осьове навантаження сприймає шарикопідшипник 8, закріплений у стакані 6 гайкою 5. До фланця 4 ведучого вала кріпиться карданний вал.

Ведена вал-шестірня 13 разом із фланцем 26 робочого колеса 1 на підшипниках (двох спарених радіально-упорних 19 і одного радіально-роликового 16) змонтовані у стакані 18. Середній підшипник розвантажений від радіального навантаження і сприймає тільки осьове навантаження. На нарізний хвостовик веденої шестірні встановлений обтічник 25.

Зачеплення конічної пари регулюється прокладками 2 і 7. Для герметизації між прокладками 2 і ущільнювальними повер-хнями встановлюються картонні прокладки, змащені герметизу-вальною пастою.

Вали ущільнюються манжетами 3 та 20, стик робоче коле-со – ведена шестірня ущільнюється ущільнювачем 23.

Редуктор заправляється маслом через отвір, що закрива-ється пробкою 11 з масловимірною лінійкою. У хвостовик веденої шестірні вкручена пробка 24 зливного отвору.

Картер редуктора сполучається з атмосферою через запобіжний клапан, вкручений у корпус.

Заслінки водометних рушіїв. Заслінки служать для керу-вання шасі на плаву при працюючих водометах.

Заслінка 12 (рис. 2.63) водомета являє собою сталеву пли-ту з привареною втулкою і ребрами. Заслінка встановлюється на шліцах вала 6, закріплюється за допомогою гайки 14 і стопорної шайби 13. Вал заслінки опирається на радіальний шарикопід-шипник 9 і конічний роликпідшипник 4, встановлені в корпусі 8 механізму повороту заслінки. Осьовий люфт вала 6 усувається за допомогою гайки 2, не створюючи натягу. На шліцах вала за допомогою стяжного болта 15 закріплений важіль 7, до якого під'єднується шток гідроциліндра керування заслінкою.

Порожнини підшипників заповнюються маслом при скла-данні і ущільнюються за допомогою кільця 5, встановленого у корпусі, втулки 11 з ущільнювальними кільцями 10, 16, та 17 і кришки 1 з прокладкою.

Керування заслінками водометних рушіїв здійснюється установленням важелів розподілу гідросистеми у необхідне по-ложення. Гідроциліндр, що діє на важіль 7, повертає вал 6, за-криваючи чи відкриваючи заслінку.

Робота водометних рушіїв. Вода, що всмоктується робо-чим колесом водомета, протікає через напрямний апарат, корпус 15 (рис. 2.62) і вихідний патрубок 14 і при відкритті заслінці з великою швидкістю викидається за корму; при цьому створю-ється реактивна сила, під дією якої шасі рухається вперед. Для руху шасі заднім ходом закривають обидві заслінки, і водяний потік викидається через патрубок 6 заднього ходу в бік носової

частини шасі під невеликим кутом. Для повороту шасі закривається відповідна заслінка: праворуч – права, а ліворуч – ліва.

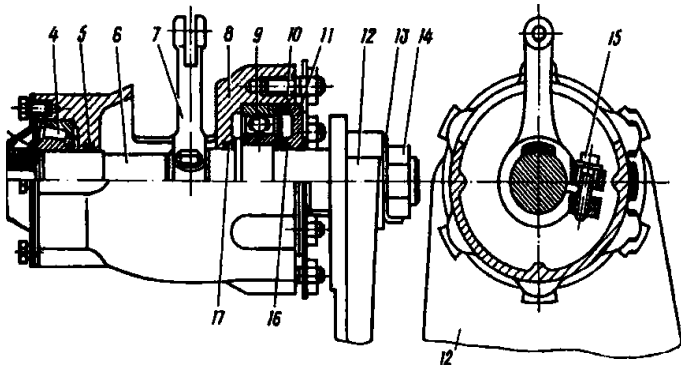


Рисунок 2.63 – Механізм повороту заслінки водометного рушія:

- 1 – кришка; 2 – регулювальна гайка; 3 – опірна шайба;
 4 – роликопідшипник; 5, 10, 16 і 17 – ущільнювальні кільця;
 6 – вал заслінки водометного рушія; 7 – важіль заслінки;
 8 – корпус механізму повороту; 9 – шарикопідшипник;
 11 – втулка; 12 – заслінка; 13 – шайба; 14 – гайка;
 15 – болт кріплення важеля заслінки

Привід водометів. Привід водометів призначений для передавання крутного моменту від коробки передач до водометів. Він складається із переднього карданного вала 8 (рис. 2.41), вала приводів водометів у роздавальній коробці, заднього карданного вала 12 з проміжною опорою 18, центрального редуктора 15, взаємозамінних карданних валів 14 та 16, одинарного захисного клапана і трубопроводів з двома жиклерами обдуву центрального редуктора привода водометів.

Центральний редуктор привода водометів. Центральний редуктор привода водометів служить для передавання крутного моменту під кутом 90° в обидві боки до водометів і для збільшення частоти обертання ведучих валів водометів. Крутний момент передається парою конічних шестерень 20 (рис. 2.64) та 27.

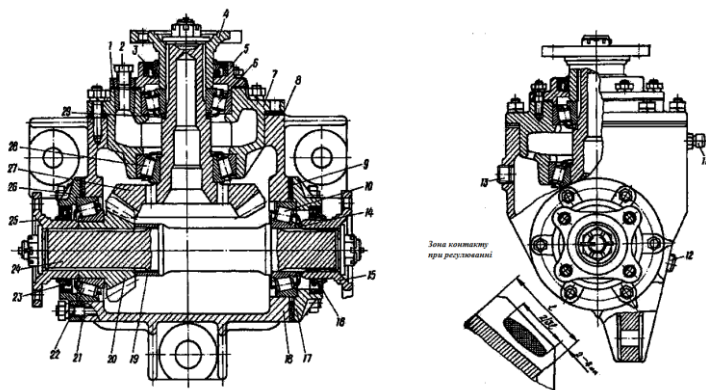


Рисунок 2.64 – Центральний редуктор привода водометів:

1,8,9 і 21 – прокладки; 2 – пробка контрольного отвору; 3, 16 і 23 – манжети; 4, 15 і 25 – фланці; 5, 17 і 26 – кришки; 6, 10, 22 і 28 – роликопідшипники; 7 – стакан; 11 – сапун; 12 – пробка заливного отвору; 13 – пробка зливного отвору; 14 – дистанційне кільце; 18 – картер; 19 – дистанційна втулка; 20 – ведена шестірня; 24 – ведений вал; 27 – ведуча шестірня; 29 – регульовальна шайба

Центральний редуктор привода водометів складається із картера 18, кришок 5,17 і 26, веденої шестірні 20, веденого вала 24, ведучої шестірні 27, роликопідшипників 6, 10, 22 і 28, трьох фланців 4, 15 і 25 та елементів ущільнення і кріплення.

Боковий зазор у широкій частині зуба становить 0,1–0,4 мм. Розміри і розміщення плями контакту в зачепленні для кожної із сторін зуба веденої шестірні повинні відповідати наведеним на рис. 2.64. Ущільнення центрального редуктора забезпечується манжетами, запресованими у кришки відповідно.

Для з'єднання внутрішньої порожнини редуктора з атмосферою є сапун 1. Рівень масла контролюється через контрольний отвір, що закривається пробкою. Заправляється маслом редуктор через заливний отвір, який закривається пробкою 2. Зли-

вний отвір, що закривається пробкою 3, служить для зливання масла при його заміні.

Ведуча та ведена шестерні центрального редуктора у процесі їх виготовлення проходять спільне припрацювання, тому заміна тільки однієї шестерні не допускається. Замінити ці шестерні можна тільки комплектно.

Карданні вали. Карданні вали за конструкцією аналогічні карданним валам трансмісії. Під час їх збирання необхідно суміщувати в одній площині стрілки, що позначають взаємне положення балансуєчого комплекту.

Одинарний захисний клапан. Одинарний захисний клапан призначений для роз'єднання системи обдуву повітрям центрального редуктора привода водометів від пневмосистеми керування агрегатами силової передачі і відрегульований на тиск не менше 0,55 МПа (5,5 кгс/см²). Він встановлений біля проміжної опори правого переднього карданного вала.

Клапан складається із корпусу 7 (рис. 2.65), кришки 2, діафрагми 6, перепускного клапана, поршня 5, пружини 13 та 4 поршня і зворотного клапана 9.

Корпус 7 має два виводи, розділені перемичкою. Вивід *A* з'єднаний із пневмосистемою. Вивід *B* з'єднаний із системами живлення. У верхній частині корпусу знаходиться кільцева вичотка, вона утворює при установленні діафрагми порожнину, що через отвір у корпусі з'єднується з виводом *A*, а через свердління у перегородці – з виводом *B*. На боці виводу *B* стоїть зворотний клапан 9.

Клапан регулюється на необхідний тиск регульовальним гвинтом 1, за допомогою якого збільшується чи зменшується ступінь стиснення пружин 4 та 13. Зусилля пружин через поршень 5 передається на діафрагму 6. Діафрагма встановлена між корпусом 7 і кришкою 2 і виконує роль перепускного клапана, закриваючи чи відкриваючи центральний отвір.

Якщо тиск у пневмосистемі буде вищим за 0,55 Мпа (5,5 кгс/см²), то стиснене повітря долає зусилля пружин 4 та 13, піднімає діафрагму 6, проходить по центральному отвору, відтискує зворотний клапан 9 і подається у центральний редуктор привода водометів.

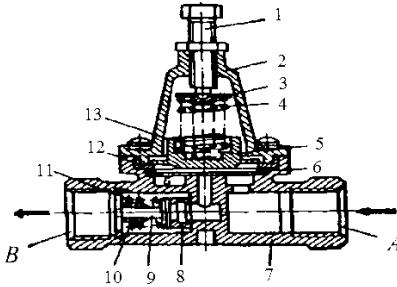


Рисунок 2.65 – Одинарний захисний клапан:

1 – регулювальний гвинт; 2 – кришка; 3 – тарілка пружини; 4 – зовнішня пружина; 5 – поршень; 6 – діафрагма; 7 – корпус; 8 – кільце клапана; 9 – зворотний клапан; 10 – втулка; 11 – пружина клапана; 12 – шайба; 13 – внутрішня пружина; А – отвір підвідного штуцера; В – отвір відвідного штуцера

Під час зниження тиску у пневмосистемі нижче за 0,55 МПа ($5,5 \text{ кгс/см}^2$) поршень 5 під дією пружин 13 та 4 переміщується вниз, притискаючи діафрагму 6 до центрального перепускного клапана. Перепускний клапан закривається, роз'єднуючи вивід А із виводом В. Зворотний клапан 9 притискається до сідала у корпусі під дією пружини 11 і залишкового тиску в системах живлення.

2.6. Керування шасі

Рульове керування призначене для забезпечення потрібного напрямку руху шасі. Керованими є колеса передньої і задньої осей. Рульове керування складається із рульового механізму, рульового привода до керованих коліс та системи гідравлічного підсилення руля.

Рульовий механізм. Рульовий механізм призначений для приведення в дію рульового керування. Він установлений на кронштейні, прикріпленому до опори, привареної до передньої нижньої панелі корпусу шасі. Рульовий механізм складається із глобоїдального черв'яка 1 (рис. 2.66) та тригребінчастого ролика 8, змонтованих у картері 21. Середнє передатне число рульового механізму $U = 23,5$.

Черв'як 1 встановлений на двох конічних роликотідшипниках 3, у яких відсутні внутрішні кільця. Бігові доріжки роликів розміщені безпосередньо на конічних кінцях черв'яка. Для регулювання попереднього натягу підшипників є регулювальні прокладки 23, встановлені між картером та нижньою кришкою 24. Черв'як з'єднується з рульовим колесом 11 валом 4, а верхній його кінець спирається на спеціальний шарикотідшипник, встановлений у трубі 5 рульової колонки.

Рульове колесо кріпиться на конусному кінці вала шпонкою та гайкою. Вал 4 порожнинний, всередині його проходить дріт кнопки звукового сигналу.

Тригребінчастий ролик 8 встановлений на двох голчастих підшипниках 7 на осі 6, яка запресована в отвори вала 13 сошки і привареної.

Вал сошки обертається на трьох втулках, дві з яких запресовані у трубі 16 вала, а третя – у боковій кришці 10 картера. Вал сошки утримується від осьових переміщень упорною шайбою 9, що входить у кільцевий паз вала. Упорна шайба фіксується фасонною гайкою 19. Стопор 12 утримує гайку від самовідкручування. Між фасонною гайкою і кришкою встановлене гумове ущільнювальне кільце 17.

Рульовий привід керованих коліс. Рульовий привід керованих коліс являє собою систему тяг та важелів. Він складається із тяги 23 (тис. 2.67) із клапаном керування; п'яти поздовжніх рульових тяг 6,13,15,17 та 25; двох поперечних рульових тяг 1 та 10; чотирьох поворотних колісних важелів; чотирьох внутрішніх 5 та чотирьох зовнішніх маятникових важелів 2,9,11,22, установлених на опорних валах; чотирьох проміжних маятникових важелів 14,16,18 та чотирьох колісних тяг 4.

Внутрішні і зовнішні маятникові важелі змонтовані попарно на опорних валах, встановлених у картерах. Картери кріпляться до корпусу шасі шпильками.

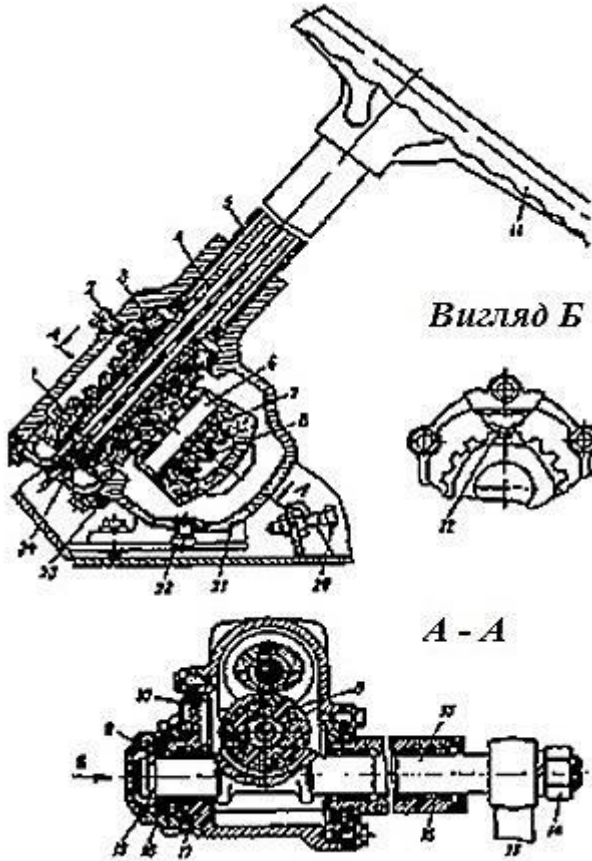


Рисунок 2.66 – Рульовий механізм:

1 – глобоїдальний черв'як; 2 – пробка отвору для заправлення і контролю рівня масла; 3 – роликотпідшипник; 4 – вал черв'яка; 5, 16 – труби; 6 – вісь ролика; 7 – голчастий підшипник; 8 – тригребінчастий ролик; 9 – упорна шайба; 10, 24 – кришки; 11 – рульове колесо; 12 – стопор; 15 – вал сошки; 14 – гайка кріплення сошки; 15 – сошка руля; 17 – ущільнювальне кільце; 18 – регулювальна шайба; 19 – фасонна гайка; 20 – регулювальний болт; 21 – картер; 22 – пробка зливного отвору; 23 – регулювальна прокладка

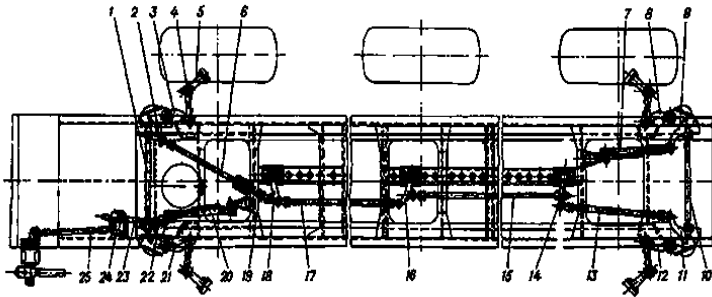


Рисунок 2.67 – Рульовий привід керуючих коліс:

1,10 – поперечні рульові тяги; 2,9,11,22 – внутрішні маятникові важелі; 3,8,12,21 – зовнішні маятникові важелі; 4 – колісна тяга; 5 – колісний важіль; 6,13,15,17,25 – поздовжні рульові тяги; 7,20 – гідропідсилювачі; 14,16,18,24 – проміжні маятникові важелі; 19 – головка тяги; 23 – тяга з клапаном керування

Проміжні маятникові важелі змонтовані на осях кронштейнів, закріплених болтами до опор, приварених до днища корпусу шасі і до лівого лонжерона рами.

Усі тяги привода з'єднані з важелями шарнірно за допомогою кульових пальців. Кульовий палець 20 (рис. 2.68) встановлюють у двох сферичних вкладишах 17 та 18. Пружина 16 притискує вкладиші до кульової поверхні пальця, забезпечуючи автоматичне усунення зазору у міру зношення поверхонь, що труться. Конусний кінець кульового пальця кріпиться в отворах важелів гайкою 21.

Усі рульові тяги можуть регулюватися по довжині. Нарізне з'єднання тяг із головками за допомогою правої і лівої різей дозволяє регулювати довжину тяг без від'єднання від маятникових важелів (крім тяги з клапаном керування).

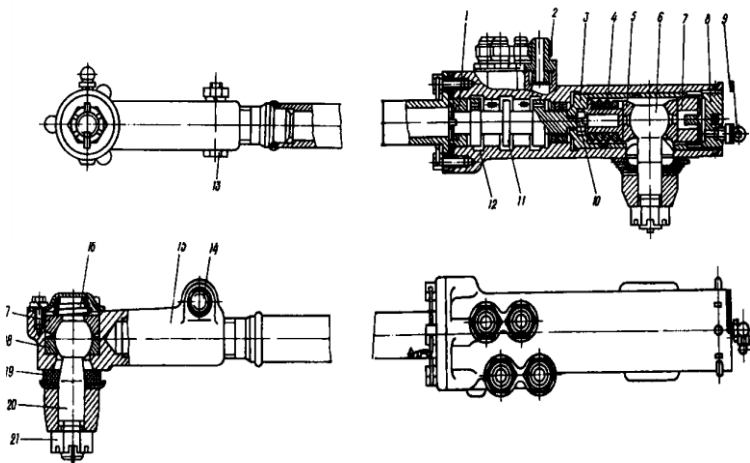


Рисунок 2.68 – Тяга з клапаном керування гідропідсилювачами руля:

1 – манжета; 2 – штуцер; 3 – стакан; 4 та 16 – пружини; 5, 17 та 18 – сферичні вкладиші; 6 та 20 – кульові пальці; 7 – стопорна пробка; 8 – регулювальна пробка; 9 – маслянка; 10 – гайка золотника; 11 – золотник; 12 – корпус; 13 – болт; 14 та 21 – гайки; 15 – головка; 19 – накладка

Система гідравлічного підсилення руля. Система гідравлічного підсилення руля призначена для зменшення зусилля, що прикладається до рульового колеса під час повороту керованих коліс шасі. Крім того, наявність гідравлічного зусилля дозволяє значно з'якшувати поштовхи, що передаються на рульове колесо під час руху по нерівній дорозі.

До складу системи гідравлічного підсилення входять масляний насос – основний 6 (рис. 2.69) та дублювальний 11, запобіжний клапан 7, клапан керування 2, гідропідсилювачі 10 та 12, фільтр 4, бак для масла 5, зворотні клапани 8 та 9, трубопроводи та шланги.

Запобіжний клапан призначений для обмеження тиску робочої рідини у гідросистемі шасі. Він установлений на кронштейні, привареному у нижній частині першого нахилоного листа корпусу шасі. Клапан складається із корпусу, в якому встановлений кулька 7 (рис. 2.69), наконечник 5, пружина 3 та

вкручений регулювальний болт 2 та три штуцери. На регулювальний болт встановлюють два ущільнювальні кільця 9 та накручують гайку 8 та ковпак 1. Досягнувши тиску 75 кгс/см^2 , на який відрегульована пружина запобіжного клапана, клапан відкривається і з'єднує нагнітальні порожнини у корпусі клапана з трубопроводом зливу в бак. Клапан відрегульований та запломбований на заводі-виробнику і регулюванню під час експлуатації не підлягає.

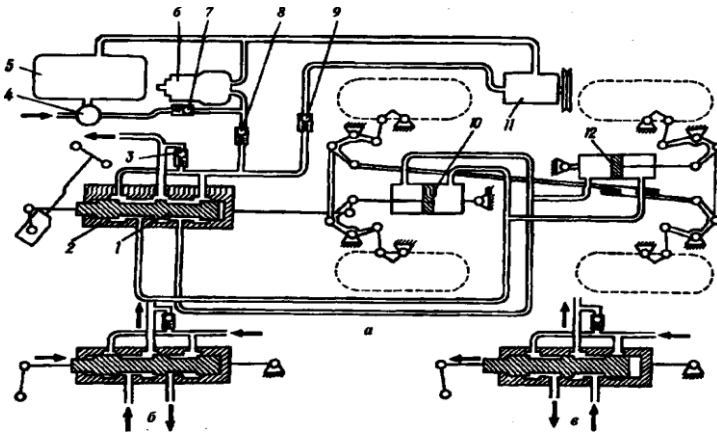


Рисунок 2.69 – Схема роботи системи гідропідсилювача руля:

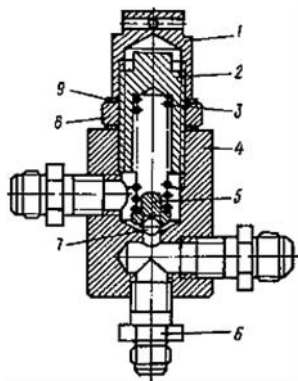
a – нейтральне положення; *б* – поворот ліворуч; *в* – поворот праворуч; 1 – золотник; 2 – клапан керування; 3, 8, 9 – зворотні клапани; 4 – фільтр; 5 – бак для масла; 6 – основний насос; 7 – запобіжний клапан; 10, 12 – гідропідсилювачі; 11 – дублювальний насос

Клапан керування гідропідсилювачами руля служить для подання масла від насоса у відповідні порожнини гідропідсилювачів. Клапан вмонтований у поздовжню тягу рульового привода через кульовий палець 20 (рис. 2.68), з'єднаний із переднім проміжним важелем. Золотник 11 клапана гайки 10 з'єднаний із стаканом 3, що дає можливість переміщуватися у корпусі 12 на величину осьового зазору, ущільнюється він у корпусі клапана

двома манжетами 1. Для нормальної роботи клапана сумарний осьовий зазор повинен бути 3,2–3,6 мм. Для регулювання зазору є пробка 8. Стакан 3 з'єднаний із кульовим пальцем 6 через сферичні вкладиші 5 і стопорну пробку 7. Під час зношення поверхонь, що труться на пальцях і вкладишах, зазор між ними усувається дією пружини 4. Змащується кульовий палець через маслянку 9.

Корпус клапана має чотири вхідних отвори із штуцером 2. Два зокрема з'єднані з відповідними порожнинами гідропідсилювачів, одне – із нагнітальною магістраллю насоса, інше – із зворотною магістраллю.

У корпусі клапана між нагнітальною магістраллю насоса і зворотною магістраллю вмонтований кульовий зворотний клапан 3 (рис. 2.69), що забезпечує при



непрацюючому насосі гідропідсилювача руля перепускання робочої рідини із одних порожнин гідропідсилювачів в інші, оминаючи фільтр, бак для масла та насос гідропідсилювача руля.

Рисунок 2.70 – Запобіжний клапан:

1 – ковпак; 2 – регулювальний болт; 3 – пружина; 4 – корпус клапана; 5 – наконечник пружини; 6 – штуцер;

7 – кулька; 8 – гайка; 9 – ущільнювальне кільце

Гідропідсилювачі являють собою робочі циліндри подвійної дії. В середині циліндра 6 (рис. 2.71) розміщений поршень 4 з ущільнювальними кільцями 9. Поршень закріплений на кінці штока 3 гайкою 5 та шпінтом. З боку штока в циліндр масло підводиться через трубку 10 та канал у головці 11 циліндра, з іншого боку, – через канал у головці 7 циліндра. Ущільнюється шток манжетами 12 та 13, стопориться шток у головці 1 штока гайкою і штифтом 14.

Головка 7 циліндра через кульовий палець 8 з'єднана з кронштейном, а головка 1 штока – з маятниковим важелем.

Шток гідропідсилювача захищений гофрованим гумовим чохлам 2. Трубопроводи виконані із нержавіючої сталі. Основний насос 6 (рис. 2.69), фільтр 4 та бак для масла 5 є загальними для системи гідропідсилювача руля і гідросистеми шасі.

Дублювальний насос 11 призначений для нагнітання робочої рідини в гідросистему під час буксирування шасі з непрацюючим двигуном. Він встановлений на кронштейні біля бортової передачі третього правого колеса і приводиться в дію за допомогою паса і шківів, встановлених у місці з'єднання карданного вала з третьою правою бортовою передачею.

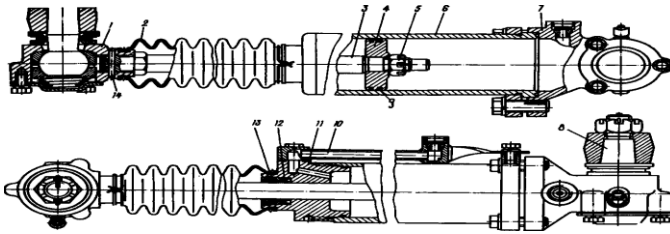


Рисунок 2.71 – Гідропідсилювач:

1 – головка штока; 2 – гумовий чохол; 3 – шток; 4 – поршень;
 5 – гайка; 6 – циліндр; 7 та 11 – головка циліндра; 8 – кульовий палець;
 9 – ущільнювальне кільце; 10 – трубка; 12 та 13 – манжети; 14 – штифт

Зворотний клапан 8 встановлений біля другої пари коліс, а зворотний клапан 9 – під двигуном.

Робота рульового керування. Залежно від дії на рульове колесо золотник 1 (рис. 2.69) клапана керування гідропідсилювача може займати три положення.

Перше положення (рис. 2.69 а) – середнє (нейтральне), коли до рульового колеса не прикладене зусилля або прикладене незначне зусилля, що не може вивести золотник із стану рівноваги, створюваної однаковим тиском масла у всіх порожнинах клапана. Усі порожнини клапана з'єднані між собою з двома магістралями гідропідсилювачів та із зворотною магістраллю.

Масло із насоса надходить через клапан 2 керування, розподільник гідросистеми, а потім повертається до бака для масла 5, проходячи через фільтр 4.

Середнє положення золотника клапана відповідає прямолінійному руху шасі. У цьому разі в обох порожнинах гідропідсилювачів створюється однаковий тиск масла, що служить додатковим стабілізуювальним фактором, що утримує колеса у заданому положенні.

Друге положення (див. 2.69 б) відповідає повороту шасі ліворуч. При цьому верхній кінець сошки руля переміщується назад, зміщуючи золотник відносно корпусу. Золотник перекриває канал, з'єднуючи порожнину магістралі нагнітання з порожниною зворотної магістралі. Порожнина нагнітання з'єднується з відповідними до повороту шасі порожнинами гідропідсилювачів, а зворотна магістраль – з протилежними порожнинами гідропідсилювачів.

Усе масло, що нагнітається, надходить у відповідні до повороту порожнини гідропідсилювачів. Масло під тиском переміщує поршні, штоки яких з'єднані з маятниковими важелями, викликаючи поворот передніх коліс ліворуч, а задніх – праворуч. Масло із інших порожнин гідропідсилювачів через клапан керування витискується в бак для масла. При цьому маятниковий важіль, з'єднаний із корпусом клапана, пересуває його услід за золотником. Поворот коліс припиняється, коли золотник займе середнє положення щодо корпусу клапана після припинення повороту рульового колеса.

Третє положення (рис. 2.69 в) відповідає повороту шасі праворуч. У цьому разі верхній кінець сошки руля переміщується вперед і зміщує золотник щодо корпусу клапана. При цьому вся система працює так само, як і під час повороту ліворуч, тільки нагнітальна порожнина з'єднується з іншими порожнинами гідропідсилювачів, а напрямок переміщення штоків гідропідсилювачів змінюється на зворотний.

Під час підвищення тиску масла у системі гідропідсилення більше 7,5 МПа (75 кгс/см²) масло через запобіжний клапан направляється до бака для масла.

Установлення керованих коліс. Кути повороту керованих коліс встановлюють регулювальними болтами, що обмежують хід сошки рульового механізму.

Нахил шворня у поперечній площині дозволяє використувати вертикальне навантаження як стабілізувальний фактор, що діє на керовані колеса шасі. Під час повороту колеса навколо шворня, що має боковий нахил, корпус незначно піднімається, і вага шасі, яка припадає і діє на кероване колесо, намагається повернути колесо у нейтральне положення.

Розвал колеса компенсує наявність зазорів у шарнірних з'єднаннях напрямного пристрою підвіски і забезпечує тим самим коливання колеса у вертикальній площині.

Кути нахилу шворня та розвал коліс забезпечені конструкцією підвіски і в процесі експлуатації регулюванню не підлягають.

Значення сходження керованих коліс змінюється залежно від положення напрямного пристрою підвіски, тому воно регулюється у горизонтальному положенні нижніх важелів підвіски відповідно до повного статистичного навантаження шасі.

2.7. Гальмівна система

Гальмівна система призначена для зупинки шасі і зменшення швидкості руху під час під'їзду до перешкоди, на спусках і т.п.

Гальмівна система складається з колісних гальм (робоча гальмівна система), встановлених на всіх шести колесах пневмогідролічного привода колісних гальм та стоянкових гальм із ручним приводом.

Колісні гальма. Колісні гальма колодкового типу герметичні, встановлені на колісних редукторах.

Гальмівний барабан кріпиться до фланця веденої шестірні колісного редуктора шістьнадцятьма болтами і центрується двома встановлювальними штифтами. Внутрішня (робоча) поверхня гальмівного барабана оброблена у складанні разом з фланцем веденої шестірні, тому гальмівні барабани невзаємозамінні.

Супорт колісного гальма встановлений на шліцьовому кінці осі колісного редуктора. Кріпиться супорт двома гайками та

стопорною шайбою, зуб якої входить у паз осі колісного редуктора і забезпечує надійне стопоріння вузла кріплення супорта.

Гальмівні колодки з фрикційними накладками через вилку шарнірно закріплені на супорті за допомогою осі. Гальмівні колодки відлиті із алюмінієвого сплаву. Фрикційні накладки кріпляться гвинтами з потайною головкою. Верхні кінці гальмівних колодок спираються на стрижні колісного циліндра. У відгальмованому стані гальмівні колодки утримуються стяжною пружиною. Колісний циліндр кріпиться до верхньої частини супорта двома болтами і гайками.

Кришка гальмівного барабана відлита із магнієвого сплаву і кріпиться до гальмівного барабана шістьнадцятьма шпильками та гайками. Для доступу до колісного циліндра у кришці гальмівного барабана передбачений люк, закритий кришкою, а для з'єднання внутрішньої порожнини гальмівного барабана з атмосферою встановлений запобіжний клапан. Кришка гальмівного барабана і кришка люка встановлені на ущільнювальних прокладках.

Пневмогідравлічний привід колісних гальм. Пневмогідравлічний привід колісних гальм призначений для приведення в дію колісних гальм, створення необхідного тиску рідини у колісних гальмівних циліндрах.

Привід колісних гальм складається із компресора 10 (рис. 2.72), вологомасловіддільника 9, трьох повітряних балонів 14, двох клапанів-обмежувачів 5 і 7 зниження тиску, гальмівного крана 2 із механічним приводом від гальмівної педалі, двох пневмопідсилювачів 1 із головними гальмівними циліндрами, колісних гальмівних циліндрів 8, манометра 6 тиску повітря, розділювального крана 17, буксирного клапана 4, з'єднувальних кутників 3 і 18, системи трубопроводів.

Повітряні трубопроводи привода колісних гальм пофарбовані фарбою блакитного кольору, а для масла – коричневого кольору.

Компресор призначений для створення запасу стисненого повітря у повітряних балонах. Він установлений на спеціальному кронштейні у передній частині вантажного відсіку. Компресор поршневого типу двоциліндровий одноступеневого стиснення з приводом від шківів коробки відбору потужності приво-

да допоміжних агрегатів через ремінну передачу. Кронштейн має поздовжні прорізи для кріплення компресора, завдяки чому забезпечується можливість регулювання натягу ремня привода пересуванням компресора за допомогою спеціального затяжного болта.

Шків компресора кріпиться на конусному хвостовику колінчастого вала, встановленого на картері на двох шарикопідшипниках. Шатуни штамповані, з різнімною нижньою головою. Поршневий палець плаваючого типу утримується від осьових переміщень двома заглушками, що входять у кільцеві канавки бобишок поршня. Поршень має два компресійних і одне маслознімне кільця.

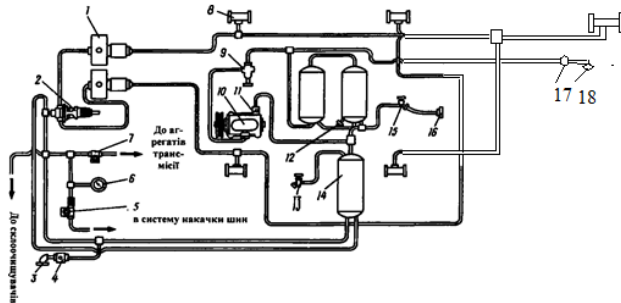


Рисунок 2.72 – Схема пневмогідралічного привода гальм:
 1 – пневмопідсилювач із головним гальмівним циліндром;
 2 – гальмівний кран; 3 та 18 – з'єднувальні кутники; 4 – буксирний клапан; 5 та 7 – клапани-обмежувачі зниження тиску;
 6 – манометр; 8 – колісний циліндр; 9 – відділювач вологи і масла;
 10 – компресор; 11 – регулятор тиску; 12 – запобіжний клапан;
 13 та 15 – зливні крани; 14 – повітряний балон; 16 – штуцер; 17 – розділювальний кран

У блоці циліндрів встановлені впускні клапани і розвантажувальний пристрій. У головці блока циліндрів встановлені нагнітальні клапани. Блок циліндрів і головка охолоджуються рідиною, що підводиться із системи охолодження двигуна.

Масло до поверхонь тертя компресора надходить по трубці із магістралі системи змащування двигуна до задньої кришки картера компресора і через ущільнювач по каналах колінчастого вала – до шатунних підшипників. Корінні шарикопідшипники, поршневі пальці і стінки циліндрів змащуються розбризуванням.

Для автоматичного підтримання необхідного тиску стисненого повітря в системі компресор обладнаний регулятором тиску і розвантажувальним пристроєм.

Регулятор тиску компресора встановлений на блоці циліндрів компресора. Він обладнаний двома фільтрами: металокерамічним фільтром 8 (рис. 2.73), встановленим у корпусі 10 у місці надходження повітря із пневматичної системи, і мережним фільтром 7, через який проходить повітря, що виходить із розвантажувального пристрою компресора. Між фільтром 8 і пробкою 11 встановлене ущільнювальне кільце 9.

Регулятор тиску має два кулькових клапани – впускний 13 і випускний 14.

Регулювання тиску, за якого регулятор вимикає подання повітря компресором, здійснюється за допомогою регулювальних прокладок 15. Для регулювання тиску вмикання компресора служить регулювальний ковпак 4, що фіксується у заданому положенні контргайкою 16.

Повітря до компресора надходить у порожнину А (рис. 2.74) впускних клапанів розвантажувального пристрою через шланг, що з'єднує компресор з повітряним трубопроводом системи живлення двигуна повітрям.

При непрацюючому компресорі впускні клапани 4 притиснені пружинами 3 до сідел 1, завдяки чому порожнина А і внутрішні порожнини циліндрів роз'єднані. Під час руху поршня вниз у циліндрі компресора утворюється розрідження, і впускний клапан 4 під дією перепаду тиску піднімається, повітря через прорізи напрямної втулки 2 і паз Б, що з'єднує порожнину А з порожниною циліндра, засмоктується у циліндр. Під час руху поршня вгору впускний клапан 4 закривається під дією перепаду тиску, і стиснене повітря, відкриваючи нагнітальний клапан у головці блока, надходить по трубопроводах до повітряних бало-

нів. Подання стисненого повітря з іншого циліндра відбувається аналогічно.

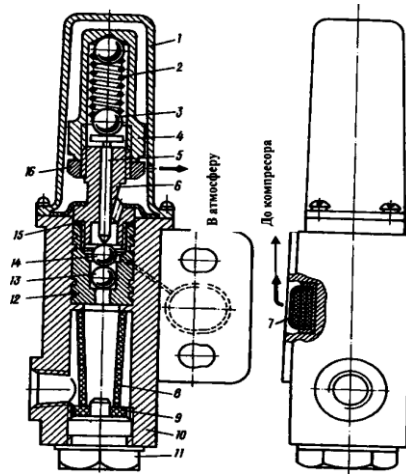


Рисунок 2.73 – Регулятор тиску компресора:

1 – кожух; 2 – пружина; 3 – упорний шарик; 4 – регулювальний ковпак; 5 – шток; 6 – сідло випускного клапана; 7 – мережний фільтр; 8 – металокерамічний фільтр; 9 – ущільнювальне кільце; 10 – корпус; 11 – пробка; 12 – сідло впускного клапана; 13 – впускний клапан; 14 – випускний клапан; 15 – регулювальна прокладка; 16 – контргайка

Коли тиск у пневматичній системі буде меншим за $0,73\text{--}0,77\text{ МПа}$ ($7,3\text{--}7,7\text{ кгс/см}^2$), пружина 2 (рис. 2.73) регулятора через упорну кульку 3, шток 5 та випускний клапан 14 притисне впускний клапан 13 до сідла 12, перекриваючи доступ повітря із системи до розвантажувального пристрою компресора. Випускний клапан при цьому відкритий, а порожнина розвантажувального пристрою компресора через випускний клапан, свердління у сідлі 6 випускного клапана і отвору в кожусі 1 з'єднана з атмосферою.

Якщо тиск у пневматичній системі досягне $0,73\text{--}0,77\text{ МПа}$ ($7,3\text{--}7,7\text{ кгс/см}^2$), впускний клапан під дією тиску повітря стисне

пружину і підніметься вгору, з'єднуючи порожнини розвантажувального пристрою з пневматичною системою. Одночасно випускний клапан, піднімаючись, притискується тиском повітря до сідла *б* і від'єднує порожнину розвантажувального пристрою компресора від атмосфери. Тиск повітря передається під плунжера розвантажувального пристрою, що вимикає подання повітря компресором до пневматичної системи.

Плунжери, піднімаючись під дією тиску повітря, стискають пружину і відкривають одночасно впускні клапани обох циліндрів, що дозволяє повітря вільно переходити із циліндра у циліндр компресора. При зниженні тиску в системі до 0,6–0,64 МПа (6–6,4 кгс/см²) пружина 2 регулятора долає опір тиску повітря на впускний клапан і закриває його, від'єднуючи порожнину розвантажувального пристрою від пневматичної системи. Одночасно відкривається впускний клапан, і стиснене повітря із порожнини розвантажувального пристрою виходить в атмосферу. Плунжери *б* (рис. 2.74) під дією пружини 7 коромисла опускаються, звільнюючи впускні клапани, і компресор знову починає нагнітати повітря до пневматичної системи.

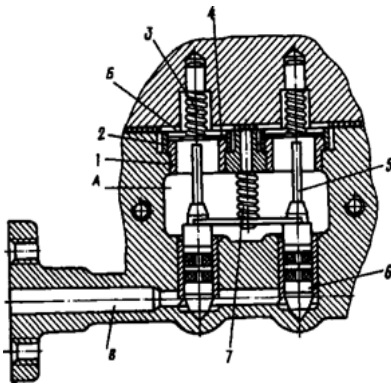


Рисунок 2.74 – Розвантажувальний пристрій компресора:

1 – сідло клапана; 2 – напрямна втулка; 3 – пружина клапана; 4 – впускний клапан; 5 – шток; 6 – плунжер; 7 – пружина коромисла; А – порожнина впускних клапанів; Б – паз блока; В – канал регулятора тиску

Відділювач вологи та масла. Відділювач вологи та масла призначений для очищення від вологи і масла повітря, що надходить із компресора до повітряних балонів. Відділювач

вологи та масла кріпиться двома болтами до кронштейна у вантажному відсіку за правим ежектором.

Відділювач вологи та масла складається із корпусу 15 (рис. 2.75), кришки 10, внутрішнього корпусу 16, відбивача 14 і зворотного клапана 3. Кришка 10 у корпусі 15 стопориться кільцем 9 і ущільнюється ущільнювальним кільцем 13. У нижню частину кришки вкручується зливний кран 11.

У внутрішньому корпусі 16 між верхньою упорною шайбою 6 і нижньою упорною шайбою 8 розміщені фільтрувальний елемент 7 та сітка 17. Нижня упорна шайба 8 постійно підтискується до фільтра відбивачем 14, у який упирається пружина 12. Вертикальний канал внутрішнього корпусу 16 закривається зворотним клапаном 3, притисненим до гнізда пружиною 2. Між внутрішнім корпусом 16 і корпусом 15 на шляху руху повітря встановлена розетка 5, що має вікна з нахиленими стінками.

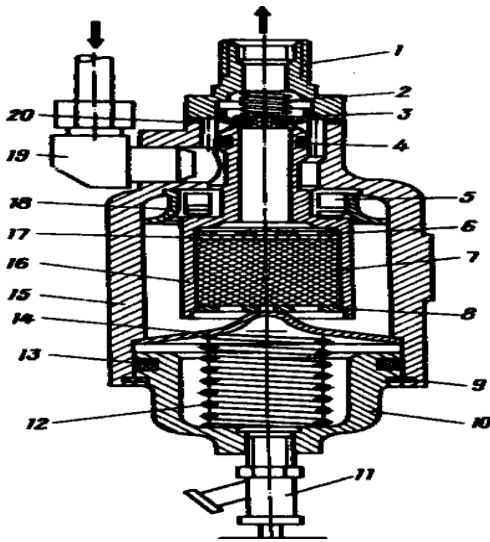


Рисунок 2.75 – Відділювач вологи та масла :
 1 – штуцер; 2 – пружина зворотного клапана; 3 – зворотний клапан; 4 та 13 – ущільнювальні кільця; 5 – розетка повітряного фільтра; 6 – верхня упорна шайба; 7 – фільтрувальний елемент; 8 – нижня упорна шайба; 9 – стопорне кільце; 10 – кришка корпусу; 11 – зливний кран; 12 – упорна пружина; 14 – відбивач;

15 – корпус вологомасловіддільника; 16 – внутрішній корпус вологомасловіддільника; 17 – сітка фільтрувального елемента; 18 – напрямний стакан; 19 – кутник; 20 – прокладка штуцера

Повітря із компресора надходить до робочої порожнини через кутник 19 та розетку 5, що надає повітрю обертального руху. Частинки вологи і масла, що знаходяться у потоці повітря у завислому стані під дією відцентрових сил, відкидаються на стінки корпусу 15 і стікають у порожнину кришки 10. Очищене повітря проходить через фільтрувальний елемент 7, сітку 17 і виходить вертикальним каналом через зворотний клапан 3 до пневмосистеми. Конденсат зливається через зливний кран 11.

Повітряні балони призначені для створення запасу стисненого повітря у пневмосистемі. Вони встановлені у розвантажувальному відсіку під ежекторами правого та лівого бортів.

Для видалення конденсату із пневмосистеми шасі є два зливних крани. Один зливний кран установлений зовні шасі у ніші переднього лівого колеса і з'єднаний трубопроводом з одним лівим повітряним балоном. Інший зливний кран установлений у вантажному відсіку на кронштейні у ніші другого правого колеса і з'єднаний трубопроводами з двома правими балонами. До зливного крана приєднаний шлангом штуцер, установлений зовні шасі у ніші другого правого колеса, що служить для під'єднання індивідуального комплекту для спеціального оброблення шасі. Зовнішня різь штуцера захищена накидною гайкою.

Запобіжний клапан призначений для оберігання пневматичної системи від надлишкового підвищення тиску повітря у разі виходу з ладу регулятора тиску або розвантажувального пристрою компресора. Він установлений у правому верхньому повітряному балоні.

Клапани-обмежувачі зниження тиску повітря у пневмогідравлічному приводі гальма діафрагмового типу встановлені у відділенні керування на нижній панелі корпусу шасі з лівого боку рульового механізму. Верхній клапан-обмежувач призначений для роз'єднання гальмівної системи і системи регулювання тиску повітря у шинах при зниженні тиску $P \leq 0,45-0,49$ МПа (4,5-4,9 кгс/см²).

Нижній клапан-обмежувач призначений для роз'єднання пневмогідропривода гальмівної системи і пневмосистеми керування агрегатами трансмісії при зниженні тиску нижче 0,4-0,415 МПа (4,0-4,15 кгс/см²).

Розділювальний кран призначений для під'єднання пневмосистеми буксирувального шасі.

Буксирний клапан і кутник призначені для під'єднання пневмосистеми шасі при непрацюючому двигуні до пневмосистеми буксирувального виробу.

Гальмівний кран односекційний, діафрагмового типу із слідкувальним механізмом встановлюється у відділенні керування з правого боку рульового механізму, призначений для керування головними гальмівними циліндрами у момент гальмування.

Пневматичний підсилювач і головний гальмівний циліндр призначені для створення високого тиску гальмівної рідини у колісних циліндрах, що забезпечують необхідне режимне зусилля на колодках колісного гальма.

Пневматичні підсилювачі з головними гальмівними циліндрами встановлені під середньою панеллю підлоги відділення керування і закріплені на кронштейнах, приварених на передньому нахиленому листі корпусу шасі.

Колісний циліндр двобічної дії складається із литого корпусу, двох поршнів із манжетами, двох ковпаків зі вкрученими у них стрижнями, стопорної пружини, перепускного клапана для прокачування гальм і двох ущільнювальних кілець, встановлених у корпусі. Між манжетами встановлена пружина.

Робота пневмогідравлічного привода колісних гальм.

Під час натискання гальмівної педалі стиснене повітря із гальмівного крана надходить під кришку і переміщує поршень, діючий через шток на поршень головного гальмівного циліндра. На початку переміщення поршня манжета перекриває компенсаційний отвір, що з'єднує порожнину циліндра з порожниною додаткового бачка.

За подальшого переміщення поршня в циліндрі створюється тиск, який, долаючи зусилля пружини, відкриває клапан, і рідина магістральним трубопроводом, гнучким шлангом, каналом у осі колісного редуктора і трубці надходить до колісних гальмівних циліндрів у порожнину між манжетами. Поршні через стрижні притискають колодки до гальмівного барабана, забезпечуючи гальмування коліс.

Після закінчення процесу гальмування повітря із пневмопідсилювачів через гальмівний кран випускається в атмосферу, тиск рідини знижується. Стяжні пружини стискають гальмівні колодки, витискуючи гальмівну рідину у головний гальмівний циліндр і повертаючи поршні у вихідне положення. Надходження рідини через зворотний клапан буде відбуватися до того часу, поки тиск її не урівноважиться силою пружності пружини, після чого зворотний клапан закриється, зберігаючи у гідравлічній системі привода надлишковий тиск порядку 0,08–0,1 МПа (0,8–1,0 кгс/см²). Наявність у гідравлічній гальмівній системі постійного надлишкового тиску оберігає її від потрапляння повітря.

За час швидкого повернення поршня у вихідне положення гальмівна рідина, що надходить із магістралі, не встигає заповнювати звільнену поршнем порожнину. У цьому разі порожнина заповнюється за рахунок перетікання рідини із додаткового бачка через отвір *A* і отвори у поршні, відгинаючи краї манжети.

Після повернення поршня у вихідне положення порожнина циліндра через компенсаційний отвір з'єднується з порожниною поповнюючого бачка, а через отвори у заливній пробці – з атмосферою. У порожнині *B* встановлюється тиск, що дорівнює атмосферному.

Наявність запасу гальмівної рідини у порожнині корпусу забезпечує через компенсаційний отвір поповнення невеликих її витікань, що можуть бути через нещільності у системі і збереження постійного об'єму рідини у системі за коливань температури.

2.8. Стоянкове гальмо

Стоянкове гальмо колодкового типу. Шасі обладнане двома стоянковими гальмами, встановленими на перших бортових передачах.

Стоянкове гальмо призначене для загальмовування шасі під час стоянок на підйомах та спусках. Користуватися стоянковим гальмом під час руху дозволяється тільки в аварійних випадках за відмови колісних гальм.

Розсування гальмівних колодок і притиснення їх до барабана під час гальмування здійснюється розтискним кулаком. На шліцах вала розтискного кулака закріплені регульовальні важелі, з'єднані з тягою привода. Стяжні пружини повертають колодки у вихідне положення. Барабан гальма кріпиться до фланця.

Ліве і праве стоянкові гальма відрізняються одне від одного кронштейнами і розтискними кулаками. Решта деталей уніфіковані. Привід стоянкового гальма ручний механічний, складається із важеля, встановленого у відділенні керування праворуч від водія, двох вертикальних тяг, поздовжньої тяги, двох двоплечових важелів, поперечної тяги, проміжного вала із важелями та урівноважувального важеля, з'єданого тягами з регульовальними важелями валів розтискних кулаків правого і лівого гальма.

Важіль стоянкового гальма фіксується за допомогою зубчастого сектора і заціпки, встановленої на важелі. Заціпка виводиться із зчеплення кнопкою тяги розщеплення при відгальмуванні.

2.9. Електрообладнання шасі

Система електрообладнання однопровідна. Мінусові виводи усіх споживачів та джерел живлення постійно з'єднані з корпусом шасі. Виняток складають тільки акумуляторні батареї, негативні виводи яких з'єднані з корпусом через вимикач батареї ВБ404.

Електрообладнання складається:

– із джерел живлення, до яких відносять акумуляторні батареї, генератор з реле-регулятором або джерело зовнішнього живлення, підключеного до електричної мережі шасі через розетку зовнішнього пуску;

– із споживачів електричної енергії, до яких належать стартер із реле, електродвигун маслозакачувального насоса, електродвигун паливного насоса, електромагнітний клапан, свічка і електродвигун передпускового підігрівача, вентилятор, звуковий сигнал, лампи освітлення та сигналізації, реле покажчиків повороту, електродвигуни опалювача і відцентрових насосів системи водовідливу, електродвигуни ФВУ і омивачі скла, бло-

ки системи ППО, реле різноманітного призначення, контрольно-вимірні прилади та інші;

– із допоміжної та комутаційної апаратури, до якої відносять кнопки, вимикачі, з'єднувальні панелі, розетки, штепсельні роз'єми, фільтр радіоперешкод, дроти, автомати захисту мережі та інше.

Номінальна напруга в електричних мережах $U = 24$ В постійного струму.

Джерела живлення

Акумуляторні батареї. Стартерні акумуляторні батареї призначені для пуску двигуна шасі електростартером і для живлення електричною енергією споживачів шасі при непрацюючому генераторі (двигуні).

На шасі у вантажному відсіку встановлені дві свинцево-кислотні стартерні 24-вольтні акумуляторні батареї типу 12СТ-70, з'єднані паралельно, кожна ємністю по 70 Агод при 10 – годинному режимі розрядження. Сумарна ємність двох акумуляторних батарей 140 Агод.

Кожна акумуляторна батарея складається із дванадцяти послідовно з'єднаних акумуляторів, розташованих у дерев'яному ящику. Виводи акумуляторної батареї розміщені на передній стінці ящика. Для захисту виводів і під'єднаних до них проводів від механічних пошкоджень і коротких замикань на виводи батареї встановлюють захисну пластмасову коробку.

Генератор. Генератор Г-290 призначений для забезпечення при працюючому двигуні електроенергією усіх споживачів і підзарядження акумуляторних батарей.

Генератор трифазний синхронний змінного струму з електромагнітним збудженням та вмонтованим вирівнювачем, складеним із діодів. Він установлений у передній частині вантажного відсіку і складається із ротора, статора 3 (рис. 2.76), кришки 4 з боку привода, кришки 2 з боку контактних кілець, вентилятора 5, шківів 6, екрана 11 з виводами 7, 8, 9 та 10, захисної стрічки 1. Кришки 2 і 4 із статором 3 з'єднуються стяжними болтами 13.

У роторі є котушка збудження, намотана на сталеву втулку, два дзьобоподібні полюсні наконечники, контактні кільця та вал.

Статор 3 складається із пакета, зібраного із пластин з електротехнічної сталі, в який вкладена трифазна обмотка, з'єднана за схемою «зірка».

У кришці 2 вмонтовані діоди (вирівнювачі), а також є вентиляційні отвори і кронштейн для кріплення генератора.

Кришка 4 має вентиляційний отвір і два кронштейни 12, один із яких служить для кріплення генератора, а інший – для кріплення натяжного пристрою.

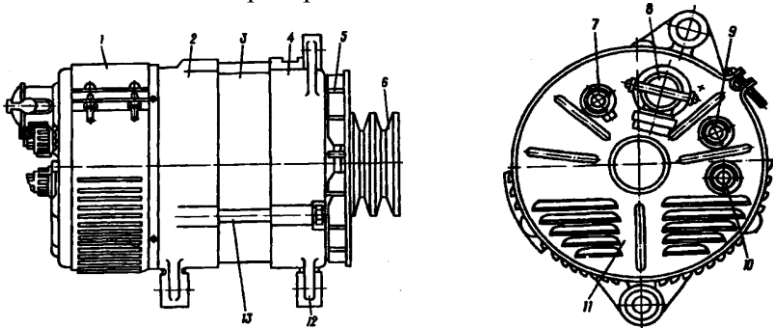


Рисунок 2.76 – Генератор:

1 – захисна стрічка; 2 та 4 – кришка; 3 – статор; 5 – вентилятор; 6 – шків; 7 – вивід обмотки збудження; 8 – вивід силового провуду «+»; 9 та 10 – виводи змінного струму « L_1 » і « L_2 »; 11 – екран; 12 – кронштейн кріплення генератора; 13 – стяжний болт

Двоплечовий шків 6 виготовляють із сірого чавуна, встановлюють з вентилятором на одній шпонці на валу ротора генератора.

Привід генератора здійснюється за рахунок клинопасової передачі від шківа коробки відбору потужності привода допоміжних агрегатів.

Натяг пасів регулюється поворотом генератора навколо нижньої опори з фіксуванням положення затягуванням болта на натяжній планці.

Генератор разом із реле-регулятором працює у системі електрообладнання шасі паралельно з акумуляторними батареями.

Обмотка збудження, що живиться постійним струмом, створює навколо ротора магнітний потік. Під час обертання ротора під кожним зубцем статора проходить поперемінно то північний, то південний полюс ротора. При цьому магнітний потік, що пронизує зубці статора і розміщені у пазах між зубцями обмотки статора, змінюється за величиною та напрямком, унаслідок чого в обмотці статора індукується змінна електро рушійна сила.

Змінний струм, що протікає по обмотці статора, перетворюється у постійний вирівнювачем, вмонтованим в кришці генератора з боку контактних кілець.

Реле-регулятор. Реле-регулятор РР361-А контактно-транзисторного типу. Він призначений для спільної роботи з генератором змінного струму в 24-вольтній однопровідній системі з приєднанням негативного виводу з «масою».

Реле-регулятор установлений у передній правій частині вантажного відсіку.

Реле-регулятор підтримує напругу на виводах генератора у заданих межах, захищає генератор від перенавантажень, а також автоматично захищає регулювальний елемент – транзистор під час короткого замикання виводу «Ш» на «масу».

З'єднувальна коробка. З'єднувальна коробка призначена для з'єднання між собою проводів.

З'єднувальна коробка встановлена у вантажному відсіку з правого боку від герметичної перемички корпусу шасі. Всередині коробки розміщені два діоди.

Споживачі електричної енергії

Контрольно-вимірювальні прилади. Контрольно-вимірювальні прилади призначені для контролю за режимом роботи двигуна і систем. До них відносять: вольт-амперметр, спідометр, лічильник мотогодин, манометр системи змащування двигуна, тахометр, контрольні та сигнальні лампи (роботи генератора, покажчиків поворотів, увімкнення диференціала та ін.),

градусники системи охолодження та змащування двигуна. Усі покажчики приладів встановлені на панелі щитка приладів.

Вольт-амперметр ВА 240 призначений для контролю за режимом зарядження акумуляторних батарей і напруги бортової мережі. Він увімкнений у зарядний ланцюг акумуляторних батарей через шунт ША240.

Показчик рівня палива УБ125 з датчиком БМ124-Д, встановленим у баку опалення, призначений для контролю за рівнем палива в баку опалювача.

Спідометр СП134 з датчиком МЕ302-В, встановленим на лівій бортовій передачі середнього колеса, призначений для вимірювання швидкості руху шасі та пройденого шляху. На панелі приладів виведена також контрольна лампочка синього кольору – ДАЛЕКЕ СВІТЛО ФАР.

Лічильник мотогодин 228ЧП призначений для вимірювання часу роботи двигуна у годинах.

Манометр системи змащування двигуна 14.3810 і датчик ММ359 призначені для вимірювання тиску в системі змащування двигуна. У манометрі знаходиться контрольна лампа датчика – сигналізатора ММ126 аварійної роботи.

Датчик манометра і сигналізатора встановлені на двигуні за паливним насосом високого тиску (для демонтажу датчика-сигналізатора ММ126 можливе застосування свічкового ключа 22).

Градусник УК-165 системи охолодження двигуна призначений для вимірювання температури охолоджувальної рідини у системі охолодження на виході із двигуна. Він складається із покажчика та датчика ТМ100-В, встановленого з лівого боку в перехіднику відвідної труби системи охолодження двигуна.

Градусник УК-165 системи змащення двигуна призначений для вимірювання температури масла у системі змащування на виході з двигуна. Він складається з покажчика і датчика ТМ100-В, встановленого з лівого боку в трубі, що відводить масло до радіаторів.

Тахометр складається із покажчика ТЕ-4В і датчика Д-4, встановленого на двигуні. Він призначений для вимірювання частоти обертання колінчастого вала двигуна.

Контрольна лампа БОРТМЕРЕЖА із зеленим світлофільтром загоряється за наявності напруги у бортовій мережі шасі (ввімкнений вимикач батарей).

Контрольна лампа ПОВОРОТ із зеленим світлофільтром призначена для контролю за роботою світлових показчиків повороту.

Контрольна лампа ДИФЕРЕНЦІАЛ із синім світлофільтром загоряється при ввімкненні вимикача ВК403 блокування диференціала у роздавальній коробці.

Контрольна лампа ВОДОМЕТ УВІМКНЕНИЙ із червоним світлофільтром сигналізує про ввімкнення привода водометів при ввімкненому АЗС «ВОДОМЕТИ».

Контрольна лампа МАСКУВАЛЬНИЙ РЕЖИМ ПЛАФОНІВ із синім світлофільтром загоряється при вмиканні плафонів вимикачем на додатковому щитку приладів у маскувальному режимі.

За контрольні лампи використовують світлосигнальну арматуру СЛЦ-77 з різноманітними світлофільтрами, що дозволяє у маскувальному режимі зменшувати силу світла ламп поворотом ковпачків арматури за ходом годинникової стрілки до упору. Для виключення випадків короткого замикання між корпусом ліхтаря і колбою лампи встановлюють прокладки із картону.

Система електропуску двигуна. Система електропуску двигуна призначена для пуску двигуна від акумуляторних батарей шасі або від зовнішнього джерела живлення. Вона складається із стартера, реле вмикання стартера, автомата захисту мережі АЗС50, кнопки КС31-М1 стартера та розетки зовнішнього запуску.

Стартер С5-2С встановлений на двигуні з лівого боку. Він призначений для запуску двигуна. Стартер являє собою електродвигун постійного струму послідовного збудження.

Привід стартера інерційний, призначений для автоматичного введення шестірні у зачеплення з вінцем маховика і автоматичного розчеплення під час пуску двигуна. Фрикційна муфта зберігає від поломки деталі привода при виникненні ударних навантажень під час повного введення шестірні стартера у зачеплення.

Реле вмикання стартера РС400 встановлене у вантажному відсіку на ніші правого переднього колеса. Реле служить для під'єднання стартера до акумуляторних батарей або зовнішнього джерела живлення при вмиканні кнопки стартера.

Розетка зовнішнього пуску встановлена у вантажному відсіку на лівому ежекторі. Вона призначена для забезпечення пуску двигуна шасі від зовнішнього джерела живлення, а також живлення споживачів шасі під час проведення технічних обслуговувань та профілактичних робіт. Як зовнішнє джерело живлення можуть застосовуватися акумуляторні батареї із номінальною напругою 24 В та сумарною ємністю 140 А год.

Система освітлення та сигналізації. У систему освітлення та сигналізації входять: фари основні і протитуманні, передні і задні ліхтарі, бокові повторювачі покажчиків повороту, ліхтар освітлення номерного знака, лампи освітлення приладів, плафони відділення керування та вантажного відсіку, центральний перемикач світла, реле покажчиків повороту, перемикач покажчиків повороту, ножний перемикач світла фар, електричний і пневматичний звукові сигнали, переносна лампа та лампа-шукач.

Прилади освітлення вмикають відповідними вимикачами і перемикачами.

Основні фари ФГ122-Н із спеціальною світломаскувальною насадкою АС-122. У фарах встановлені лампи А28-60 + 40, що забезпечують режим далекого світла (60 кд) та ближнього світла (40 кд). Далеке або ближнє світло фар вмикається ножним перемикачем П53 світла фар.

Світломаскувальний пристрій забезпечує два режими роботи фар: незатемнений при піднятій кришці насадки і затемнений при опущеній кришці насадки.

Протитуманні фари ФГ152 під'єднані до ланцюга електрообладнання таким чином, що при їх вмиканні фари і підфарники вимикаються.

Передні ліхтарі ПФ133-Б. У передніх ліхтарях встановлені дві лампи. Лампа А24-5 використовується для переднього габаритного світла, лампа А24-21-3 – у системі покажчиків повороту. Для роботи у режимі світломаскування на ліхтарі вста-

новлюють спеціальну насадку, що знаходиться у комплекті ЗП шасі.

Задні ліхтарі ФП133-Б з лампами А24-21-3 для стоп-сигналу і покажчика повороту та з лампами А24-5 для заднього габаритного світла.

У режимі світломаскування на ліхтарі встановлюють світломаскувальні насадки, що знаходяться у комплекті ЗП шасі.

У бокових повторювачах покажчика повороту УП101В, у ліхтарі ФП134-Б освітлення номерного знака стоять лампи А24-5.

Плафони ПТ-37-2 з електролампюю СМ18-10 призначені для освітлення корпусу всередині; вмикають вимикачами, розміщеними поблизу плафонів.

Якщо вхідні люки відкриті, то плафони забезпечують освітлення у відділенні керування у режимі світломаскування, а при закритих люках – у незатемненому режимі.

У передніх габаритних світильниках ГСТ-64-з із зеленим світлофільтром та у задніх ГСТ-64-ч із червоним світлофільтром встановлені електролампи СМ28-10.

Лампа-шукач СПЛ-2М призначена для орієнтування і маневрування шасі у нічний час у незатемненому режимі; під'єднується до розетки на щитку приладів.

Центральний перемикач світла ПЗ06 призначений для керування основним освітленням шасі (фарами, передніми і задніми ліхтарями та лампами освітлення шкал приладів) у нічний час. Центральний перемикач має реостат для регулювання інтенсивності підсвічування шкал. Реостат вмикається і регулює яскравість ламп підсвічування поворотом ручки перемикача. Ручка перемикача має три фіксованих положення: ручка перемикача натиснена до упору – освітлення вимкнене; ручка перемикача витягнена на половину свого ходу – вимкнені передні і задні ліхтарі та освітлення щитка приладів; ручка перемикача витягнена до упору – увімкнені фари, задні ліхтарі та освітлення щитка приладів.

Реле (переривач) типу РС401-Б встановлене у правому щитку приладів і призначене для одержання миготливого світлового сигналу при поворотах шасі. Реле розраховано на короткочасний режим роботи.

По досягненні напруги мережі $U = 24$ В частота миготіння реле становить 45–160 на хвилину. Для регулювання частоти миготіння у пластмасовій кришці реле знаходиться регулювальний гвинт.

Перемикач П110А призначений для вмикання сигнальних електроламп показників повороту.

Положення перемикача на рульовій колонці регулюється таким чином, щоб при вмиканні важеля перемикача у крайнє положення прогумований ролик контактував з радіальною поверхнею маточини рульового колеса і виходив із контакту при повороті рульового колеса в бік, протилежний увімкненому напрямку повороту.

Для вмикання сигналу гальмування у задніх ліхтарях при натисненні гальмівної педалі гальмівний кран обладнаний пневматичним вимикачем сигналу СТОП, контакти якого замикаються при натисненні педалі.

Електричний звуковий сигнал С314-Г і пневматичний двотональний звуковий сигнал С40-В установлені на кронштейнах, приварених з правого боку верхньої панелі передка шасі.

Переносна лампа СП1-М, що входить до індивідуального комплекту ЗІП, може бути під'єднана до однієї з розеток типу 47К, установлених у вантажному відсіку і на панелі щитка приладів.

Навчальний тренінг **Основні поняття та терміни**

Корпус шасі, відділення керування, органи керування шасі, двигун, блок-картер, кривошипно-шатунний механізм, маховик, механізм зрівноважування, механізм газорозподілу, механізм передач, вал відбору потужності, маслозакачувальний насос, масляний насос, редуційний клапан, паливний насос високого тиску, повітроочисник, теплообмінник, водяний насос, ежектор.

Питання для самоперевірки та контролю засвоєння знань

1. Загальна будова шасі БАЗ 5922.
2. Призначення корпусу шасі БАЗ 5922.
3. Призначення відділення керування базового автомобіля.
4. Перелічити основні органи керування автомобіля, розміщені у відділенні керування.
5. Призначення вантажного відсіку автомобіля БАЗ 5922.
6. Призначення двигуна шасі автомобіля.
7. Загальна будова двигуна 5Д20К-300.
8. Призначення блок-картера двигуна 5Д20К-300.
9. Призначення та загальна будова головки блока двигуна 5Д20К-300.
10. Призначення та загальна будова кривошипно-шатунного механізму двигуна 5Д20К-300.
11. Призначення механізму зрівноважування двигуна 5Д20К-300.
12. Призначення механізму газорозподілу двигуна 5Д20К-300 та його загальна будова.
13. Призначення механізму передач розподільних валів і навісних агрегатів двигуна 5Д20К-300.
14. Призначення механізму вала відбору потужності двигуна 5Д20К-300.
15. Призначення та загальна будова системи змащення двигуна 5Д20К-300.
16. Призначення та загальна будова системи живлення двигуна паливом.

17. Призначення та загальна будова системи живлення двигуна повітрям.
18. Принцип побудови та загальна будова трансмісії автомобіля БАЗ 5922.
19. Призначення трансмісії автомобіля БАЗ 5922.
20. Призначення та загальна будова зчеплення.
21. Призначення та загальна будова коробки передач.
22. Призначення та загальна будова роздавальної коробки.
23. Призначення карданної передачі трансмісії автомобіля БАЗ 5922.
24. Призначення та загальна будова бортової передачі.
25. Призначення та загальна будова колісного редуктора.
26. Призначення та загальна будова ходової частини.
27. Призначення та загальна будова водометних рушіїв.
28. Призначення та загальна будова рульового механізму.
29. Призначення та загальна будова гальмівної системи автомобіля.

РОЗДІЛ 3

СПЕЦІАЛЬНЕ ОБЛАДНАННЯ ТРАНСПОРТНО- ЗАРЯДЖАЛЬНОЇ МАШИНИ

3.1. Відомості про склад, будову та принцип дії

До складу спеціального обладнання ТЗМ належать кран 8 (рис. 3.1), домкрати 10, агрегат живлення 14, ложементи 12 і 15, засіб заземлення 5, допоміжне устаткування (площадки 3,4), чохол 7, гідропривід, електрообладнання, засоби зв'язку, система обігріву, вантажопіднімальні пристосування (траверси), оголодження і комплект ЗПП.

Ракети (РЧ) укладають на ложементи 12 і 15 і закріплюють стрічками 18.

Перевантажувальні й стикувальні роботи з ракетами та їх складовими частинами виконують краном, встановленим у вантажному відсіку ТЗМ.

Кран 8 має піднімальний і поворотний механізми, що приводяться у дію гідромоторами гідропривода.

Домкрати 10 з опорами забезпечують стійкість ТЗМ, розвантажуючи підвіски задніх коліс ТЗМ.

Гідропривід 23 складається із гідроциліндрів, механізмів і гідромоторів, що є виконавчими органами гідропривода та з'єднані між собою трубопроводами. Насосна станція гідропривода приводиться у дію агрегатом живлення, а насос дублювання – від ХД.

Система обігріву з ТК підтримує необхідний температурний режим спеціальної бойової частини.

Джерела живлення забезпечують живлення споживачів електричної енергії, встановлені на ТЗМ.

Зовнішній зв'язок здійснюється за допомогою радіостанції.

Відкидні площадки, встановлені зовні на бокових і задньому бортах ТЗМ, забезпечують зручність виконання робіт під час підготовки ТЗМ до роботи, під час роботи і проведення обслуговування.

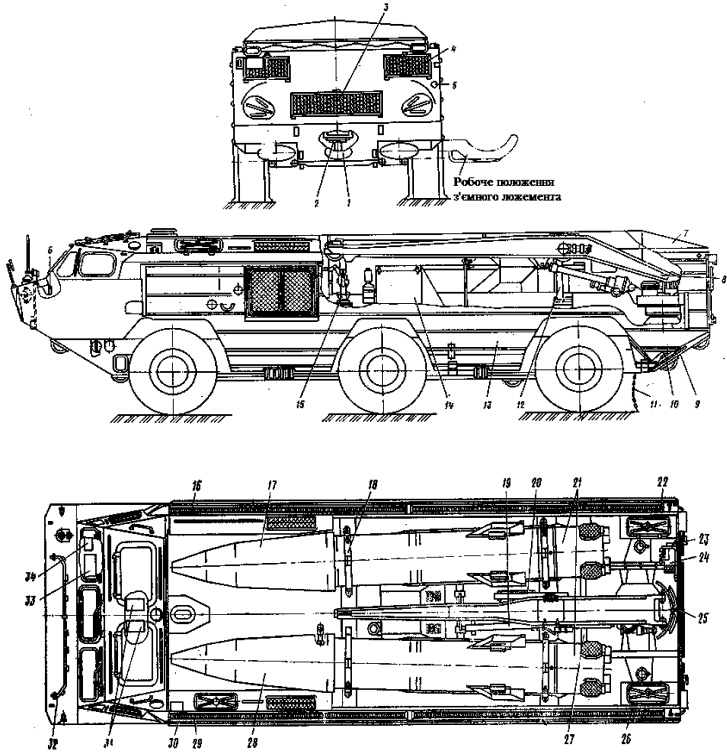


Рисунок 3.1 – Розміщення основного обладнання на ТЗМ:

1 – кришка люка шасі; 2 – фланець; 3 і 4 – площадки; 5 – засіб заземлення; 6 – авіаційний годинник; 7 – чохол; 8 – кран; 9 – опора; 10 – домкрат; 11 – ланцюг для зняття статичної напруги; 12 і 15 – ложементи; 13 – шасі; 14 – агрегат живлення; 16, 22, 26 і 29 – площадки; 17 і 28 – термоконтейнери; 18 – стрічка; 19 – універсальна трасверса 9Т315; 20 – ложемент; 21 – ракета; 23 – гідропривід; 24 – пульт керування краном; 25 – показчик; 27 – трасверса 9Т316М; 30 – огороження; 31 – прилад ПНВ-57Е; 32 – вентиляційна стійка; 33 – електрообладнання; 34 – засоби зв'язку

ТЗМ укомплектована траверсами 9Т315 і 9Т316М для проведення перевантажувальних робіт.

У похідному положенні вантажний відсік ТЗМ закривається чохлам 7.

На бортах ТЗМ нанесені червоною фарбою позначки 1 і 2, використовувані при установленні СПУ біля ТЗМ під час перевантажувальних робіт. Крім позначок 1 і 2, на бортах ТЗМ над іншими колесами чорною фарбою нанесені позначки ЦТ, що визначають положення центра тяжіння, їх використовують при розміщенні ТЗМ на транспорті.

3.2 Ложементи та стрічки кріплення ракети

Призначення та будова. Передні та задні 1 (рис. 3.2), 2 ложементи призначені для розміщення ракет (РЧ). Задні ложементи, крім того, утримують ракети (РЧ) від обертання й осьових переміщень. Стрічки, по одній на кожному ложементі, служать для утримання ракет на ложементах від вертикальних переміщень. Ложементи розміщують у вантажному відсіку корпусу шасі на поперечних балках. Якщо на ТЗМ немає ракет (РЧ), стрічки закріплюють по-похідному на опорах і кронштейнах.

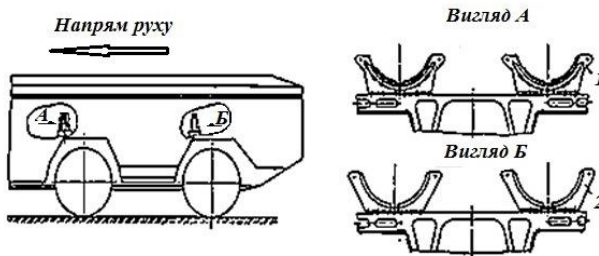


Рисунок 3.2 – Розміщення ложементів на ТЗМ:
1 – передній ложемент; 2 – задній ложемент

ТЗМ укомплектована двома передніми та двома задніми ложементами та чотирма стрічками. Крім того, ТЗМ укомплектована двома ложементами, що знімаються, – передніми й задніми.

Передні ложементи. Передні ложементи 1 (рис. 3.2) за конструкцією аналогічні. Основні частини кожного переднього ложемента такі: корпус 3 (рис. 3.3), ложемент 2 з підкладками 1 і осями 10, осі 13 із втулками 17, підшипники 11, ексцентрикові втулки 14 і фіксатори, що складаються з осі 5 з упором, пружини 6 і обойми 9. Ложемент 2 являє собою дугоподібну балку Т-подібного перерізу із гніздами 8.

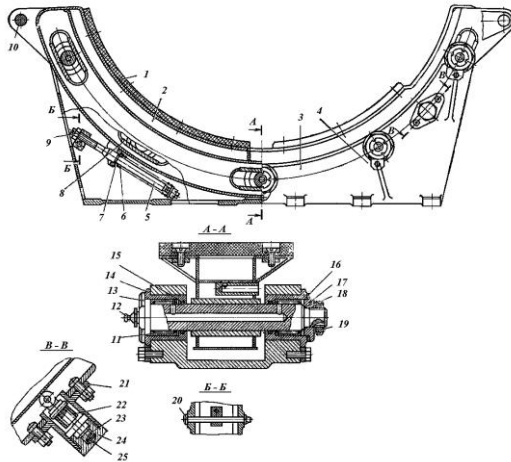


Рисунок 3.3 – Передні ложементи:

1 – підкладка; 2 – ложемент; 3 і 21 – корпуси; 4 – стопор; 5, 10, 13 і 20 – осі; 6 і 23 – пружини; 7, 16 і 25 – шайби; 8 – гніздо; 9 – обойма; 11 – підшипник; 12 – маслянка; 14 і 17 – втулки; 15 і 18 – кільця; 19 – гайка; 22 – шток; 24 – пробка

До нижньої обичайки ложементу приварена планка з отвором для установлення осі 5 фіксатора. У верхній обичайці є гніздо для штиря ракети.

До верхньої обичайки приклеєні та прикріплені гвинтами підкладки 1, що виконують роль амортизатора. У вушках ложементу закріплені осі 10 для установлення стрічок кріплення попохідному. Ложемент 2 установлений у пазах корпусу 3 на осях 13, при цьому чотири верхніх гнізда 8 прилягають до осей зверху, а середнє гніздо прилягає до осі знизу. Розміри гнізд 8 дозволяють ложементу (разом із ракетою) прокочуватися на осях 13 в обидва боки, що виключає вплив обертального моменту лонжеронів рами корпусу шасі на ракету. Осі 13 установлені в ексцентрикових втулках 14 на підшипниках 11 та закріплені у них за допомогою втулок 17 із шайбами 16 і гайок зі стопорними шайбами. Поворотом ексцентрикових втулок регулюють положення осей 13 при усуненні вертикального люфту ложементу й нерівномірності опори його на чотири верхні осі. Щоб усунути вертикальний люфт, середню вісь 13 зміщують долілиць. Після регулювання положення осей 13 ексцентрикові втулки 14 стопорять стопорами 4. Змазування підшипників 11 здійснюється через маслянку 12 і канали в осях 13. Змащення утримується в підшипниках ущільнювальними кільцями 15 і 18.

Фіксатори призначені для утримання незавантаженого ложементу в середньому положенні. Вісь фіксатора встановлена в отвір планки, привареної до ложементу, і вгвинчена в обойму, установлену в корпусі на осі. Вісь застопорена в обоймі гайкою. Пружини фіксаторів впливають на ложемент у протилежних напрямках і утримують його в середньому положенні. Середнє положення ложементу регулюється вгвинчуванням (вигвинчуванням) осі в обойму.

Задні ложементи. Задні ложементи 2 (рис. 3.4) за конструкцією аналогічні. Основні складові частини кожного заднього ложементу такі: ложемент 1, амортизатор 2, осі 6 і втулка 5 із прямокутним отвором.

Втулка 5 має прямокутний отвір, у яке входить штир ракети при її укладанні на ложемент. До верхньої, увігнутої площини ложементу приклеєний і прикріплений гвинтами амортиза-

тор 2.

В отвори вушок ложемент вставлені та приварені осі 6, призначені для установаження стрічок кріплення ракети.

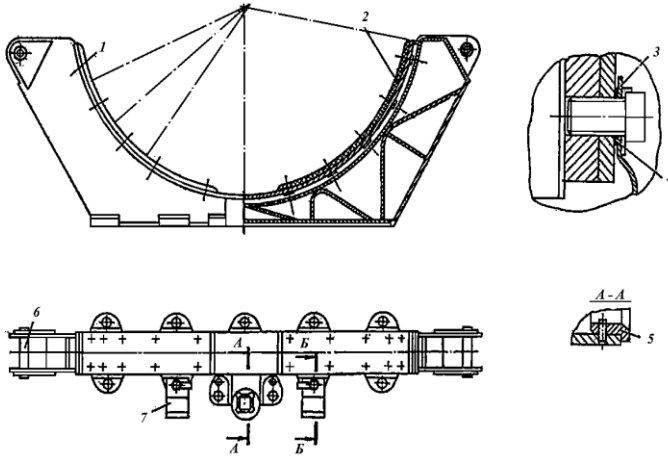


Рисунок 3.4 – Задній ложемент:

1 – ложемент; 2 – амортизатор; 3 і 7 – пружини; 4 – фольга; 5 – втулка; 6 – вісь

На ложементі встановлені пружини 3 і 7, призначені для зняття статичної електрики з корпусу ракети. Для поліпшення контакту під пружину встановлена фольга 4.

Стрічки. Всі стрічки за конструкцією однакові. Кожна стрічка складається із стрічок із гаками і накладками з'єднаних докупі гвинтом з двома гайками.

На кінці гвинта з боку стрічки закріплений вороток. Під час обертання гвинта відбувається зміна довжини стрічки (натяг її або ослаблення). На гайці шарнірно закріплений вісь важіль (вісь), призначений для стопоріння гвинта. При стопорінні гвинта важіль установажують у западину зубчастого вінця А гвинта і закріплюють по лерці.

Для закріплення ракети (РЧ) на ложементях стрічкою необхідно зняти зі стопора гвинт шляхом вилучення важеля із западини з подальшим поворотом його на 180°, гаки зачіплюють за осі ложементя й натягують стрічку під час обертання гвинта воротком. Після натягування стрічки гвинт стопорять важелем так, щоб важіль увійшов у западину між зубів зубчастого вінця.

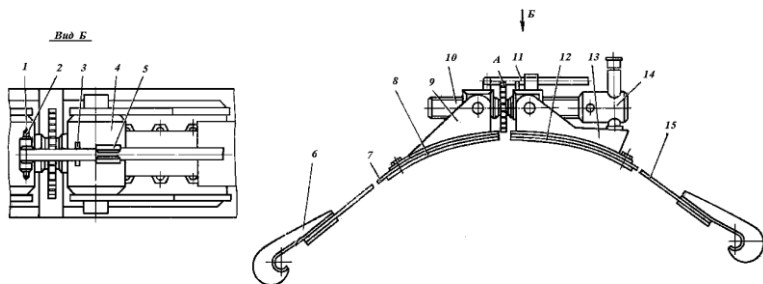


Рисунок 3.5 – Стрічка:

1 і 5 – гайка; 2 – вісь; 3 – упор; 5 – вимірник; 6 – гачок;
7 і 15 – стрічки; 8 і 12 – накладки; 9 і 13 – кронштейни;
10 – гвинт; 11 – важіль; 14 – вороток; А – зубчастий вінець

Для розкріплення ракети (РЧ) (зняття стрічки) потрібно розстопорити гвинт і при обертанні його воротком послабити натяг стрічки. Для зняття стрічки гаки знімають із осей 6 (рис. 3.3) ложементів.

По-похідному стрічки (рис. 3.4) закріплюють на правому і лівому бортах ТЗМ. Для закріплення кожної стрічки гак 6 стрічки 7 встановлюють в опору і, натискаючи зверху до низу стрічку 7, заводять зубчастий вінець А воротка 14 у кронштейн, потім в опору встановлюють гак бстрічки 15.

Передні й задні знімні ложементи. Передній і задній ложементи призначені для укладання на них ракет (РЧ) та проведення регламентних робіт.

За будовою ложементи аналогічні й складаються з коробчастого корпусу, опори, кронштейна та прокладки.

3.3. Кран

Призначення, розміщення та будова крана. Кран призначений для перевантажувальних і стикувальних робіт. Він установлений у задній частині вантажного відсіку ТЗМ на опорі, привареній до лонжеронів шасі.

Основні складові частини крана такі: основа з вертлюгом, стріла, підймальний механізм, поворотний механізм, механізм піднімання й опускання гака та гак.

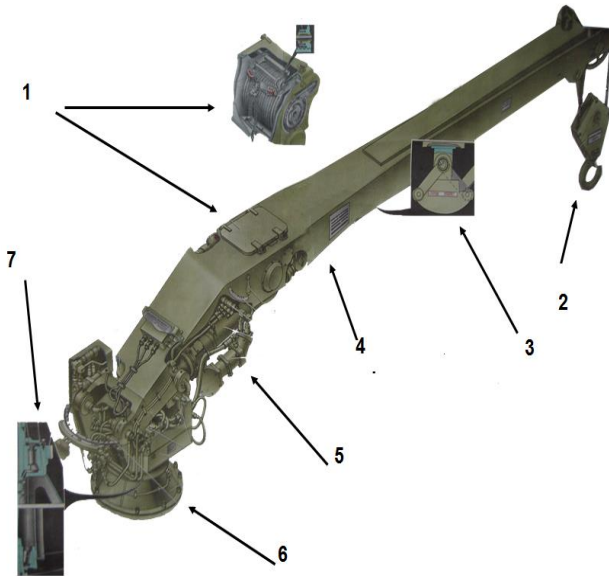


Рисунок 3.6 – Загальна будова кранової установки:

1 – механізм підймання вантажного гака; 2 – гак; 3 – механізм кріплення гака і стріли по-похідному; 4 – стріла; 5 – механізм підймання стріли; 6 – основа з вертлюгом; 7 – поворотний механізм

Основа з вертлюгом. Основа з вертлюгом 6 (рис. 3.6) є опорною частиною крана. До обох торців циліндра приварені обойми. На обойму напресований зубчастий вінець, з яким входить у зачеплення вал-шестірня поворотного механізму.

Вертлюг є поворотною частиною крана, на якій монтується стріла, поворотний і підймальний механізми. Вертлюг складається з порожнистого штиря і привареної до нього зверху платформи. Платформа має два кронштейни для шарнірного кріплення стріли й підймального механізму та гніздо для поворотного механізму. Вертлюг установлений в основу на двох підшипниках і може обертатися на них відносно вертикальної осі основи. Усередині штиря вертлюга монтується поворотна колонка для підведення робочої рідини до гідромоторів.

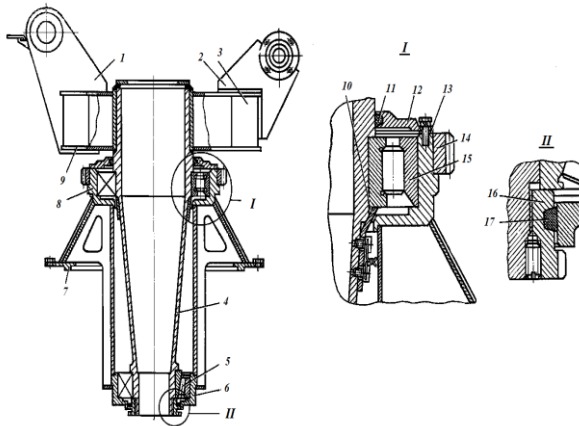


Рисунок 3.7 – Основа з вертлюгом:

1 і 2 – кронштейни; 3 – платформа; 4 – штир; 5 і 15 – підшипники; 6 і 8 – обойми; 7 – основа; 9 – вертлюг; 10 – планка; 11 і 17 – кільця; 12 – кришка; 13 – прокладка; 14 – вінець; 16 – гайка

На кронштейні встановлена шкала повороту, за допомогою якої контролюються кути повороту поворотної частини (стріли) крана. Показчик шкали закріплений нерухомо на внутрішній стінці заднього борту вантажного відсіку.

Стріла. Стріла призначена для підтримання й переміщення вантажу та забезпечення при цьому необхідних вильотів і висоти підймання гака. Вона шарнірно закріплена осями у кронштейнах вертлюга.

У передній частині стріли на осі установлений блок, по якому проходить канат лебідки, і приварений кронштейн для кріплення кінця каната; зверху над блоком установлений кожух, що втримує канат від спадання із блока. Всередині стріли канат проходить по трубі. Передній кінець труби шарнірно прикріплений болтом до передньої частини стріли. У середній частині стріли (усередині) змонтована лебідка з канатоукладальником. Проріз у верхній стінці стріли над лебідкою закритий кришкою. У середній частині стріли, знизу, приварені кронштейни для шарнірного приєднання підйимального механізму і вилки кріплення стріли по-похідному. На лівому боці стріли встановлений редуктор з гідромотором лебідки, а на правому – закріплена попереджувальна табличка. На обох боках стріли встановлені таблички і стрілки, за допомогою яких визначають вильоти й положення стріли для повороту крана.

Підйимальний механізм. Підйимальний механізм гідромеханічного типу призначений для зміни вильотів стріли. Він шарнірно з'єднаний із кронштейнами вертлюга й стріли. Підйимальний механізм приводиться в дію гідромотором.

Основні складові частини підйимального механізму такі: корпус, кришка, гвинт, черв'ячне колесо, гайка, напрямна з вушком, черв'як, шестірня, вал-шестірня та стакан.

У стінках корпусу є гнізда для підшипників черв'яка, гніздо для конічних шестерень, оглядове вікно, отвір для заливання масла, отвір із пробкою для зливання масла та гніздо для кріплення стакана. Гніздо для конічних шестерень, оглядове вікно та вікно для заливання масла закриті кришкою.

Гвинт установлений у корпусі на підшипнику. На шліцах гвинта насаджене черв'ячне колесо і закріплене від переміщень гайкою зі стопорним гвинтом. Черв'ячне колесо встановлено на упорний підшипник, який, у свою чергу, встановлений у кришці. На гвинт накручена гайка, запресована на напрямну. При обертанні гвинта гайка разом із напрямною переміщується по

гвинту, при цьому (залежно від напрямку обертання гвинта) напрямна висувається із труби або втягується в неї. Від повертання щодо корпусу напрямна утримується шпонками. Цими самими шпонками утримується на трубі втулка з кільцем.

На напрямній закріплено вушко з підшипниками. У вушко встановлена тавотниця. Порожнина тавотниці з'єднана порожниною напрямної. Обмеження ходу гайки з напрямної здійснюється гайкою, нагвинченою на кінець гвинта.

Черв'як установлений у корпусі на підшипниках. На шліцах хвостовика встановлена конічна шестірня, що перебуває у зачепленні з валом-шестірнею. Шестірня закріплена від осьового переміщення на шліцах за допомогою нарізної шпильки, шайби корончатої гайки зі шплінтом. Вал-шестірня обертається в стакані на підшипниках. Від осьового переміщення у підшипниках вал-шестірня утримується пружинним кільцем. Стакан із прокладкою та ущільнювальним кільцем, закріплений у гнізді корпусу болтами із пружинними шайбами. У шліцевий отвір вала-шестірні встановлена привідна ресора гідромотора, а гідромотор прикріплений болтами до фланця стакана.

Змазування гвинта і гайки здійснюється через тавотницю. Змазування черв'ячної пари здійснюється маслом, що заливається у корпус через вікно із кришкою. Масло з корпусу зливають через отвір із пробкою.

Крутний момент від вала гідромотора передається на гвинт через вал-шестірню, черв'як і черв'ячне колесо. При обертанні гвинта гайка разом із напрямною рухається на гвинті поступально, при цьому напрямна (залежно від напрямку обертання гвинта) висувається з підйимального механізму або втягується в нього. Змінюючи напрямок обертання привідної ресори гідромотора (а отже, і гвинта), підіймають або опускають стрілу.

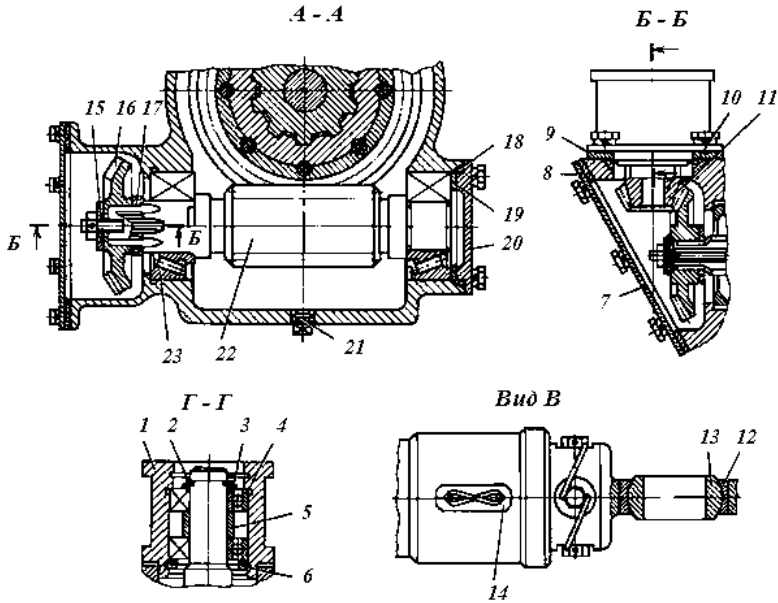


Рисунок 3.8 – Підіймальний механізм:

1 – стакан; 2, 3, 6, 10, 17 і 19 – кільця, 4, 12, 13 і 23 – підшипники; 7 і 20 – кришки; 8, 9 і 18 – прокладки; 11 – вал-шестірня; 14 – шпонка; 15 – шайба; 16 – шестірня; 21 – пробка; 22 – черв'як

Поворотний механізм. Поворотний механізм призначений для повороту стріли вправо на 95° і вліво на 120° від поздовжньої осі ТЗМ. Він установлений у гнізді платформи вертлюга.

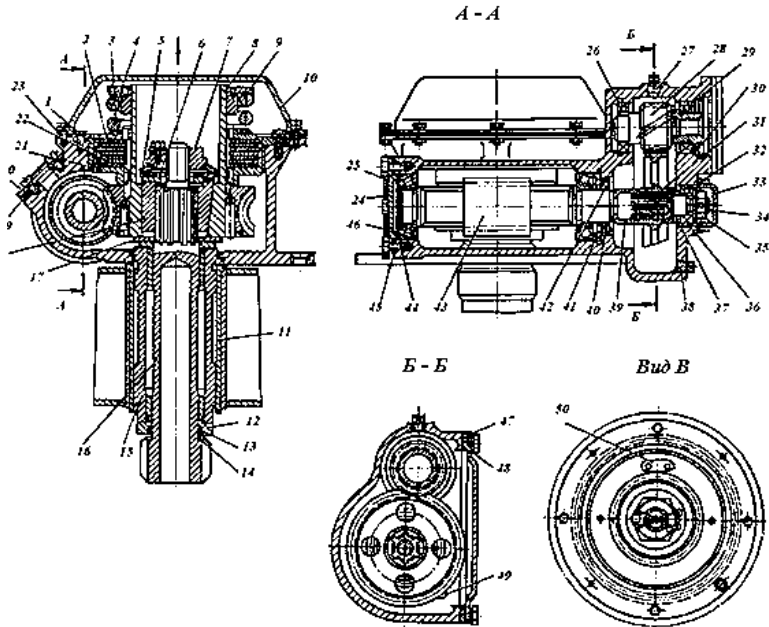


Рисунок 3.9 – Поворотний механізм:

1 і 21 – стакани; 2, 3 і 22 – диски; 4, 5 і 42 – пружини; 6, 14 і 17 – шайби; 7, 9 і 35 – гайки; 8 – черв'ячне колесо; 10, 20, 25, 33 і 47 – кришки; 16 і 28 – вали-шестерні; 11, 12, 37 і 39 – втулки; 13, 29, 30, 41 і 44 – кільця; 15 – корпус; 18 – конус; 19, 23, 32, 45 і 48 – прокладки; 24 – дріт; 26, 36 і 46 – підшипники; 27, 38 і 49 – пробки; 31 – зубчасте колесо; 34 – штифт; 40 – манжета; 43 – черв'як; 50 – планка

Основні складові частини поворотного механізму такі: корпус 15 (рис. 3.9), вал-шестірна 16, черв'ячне колесо 8, диски 2, 3, 22, пружини 4, 5, склянка 1, черв'як 43, зубчасте колесо 31, вал-шестірна 28 і підшипники.

У стінках корпусу 15 є гнізда для підшипників черв'яка 43 і вала-шестірни 28, гніздо для кріплення гідромотора, оглядові

вікна із кришками 20, 47 із прокладками 19 і 48. Зверху корпус 15 закритий кришкою 10 із прокладкою 23.

Вал-шестірня 16 встановлена в корпусі 15 у бронзових втулках. Зазор між валом-шестірнею й нижньою бронзовою втулкою ущільнений кільцем 13. На шліцах вала-шестірні 16 встановлена шліцева шайба 17 і черв'ячне колесо 8 з конусом 18. Конус 18 підтискується до черв'ячного колеса тарілчастими пружинами 5. Зусилля підтискування конуса 18 регулюють шляхом підтискування тарілчастих пружин 5 за допомогою гайки 7. Після регулювання гайку 7 стопорять болтом, а болт дротом.

На шліцах маточини черв'ячного колеса встановлений стакан 21, на фланці якого розміщені диски 22, 2 і 3. Сила тертя між дисками створює гальмівний момент на черв'ячному колесі, що запобігає вібрації стріли у горизонтальній площині. Зусилля притискування дисків регулюють з тисненням пружини 4 за допомогою гайки 9. Після регулювання гайку 9 стопорять планкою 50.

Черв'як 43 перебуває у постійному зачепленні із черв'ячним колесом 8 і встановлений у корпусі 15 на підшипниках 46 і 36. На шліцах черв'яка 43 встановлене зубчасте колесо 31, що перебуває в зачепленні з валом-шестірнею 28. Вал-шестірня 28 обертається на підшипниках 26. У шліцевий отвір вала-шестірні 28 встановлюють привідну ресору гідромотора, а сам гідромотор прикріплюють болтами до корпусу.

Крутний момент від гідромотора передається на вал-шестірню 16 через вал-шестірню 28, зубчасте колесо 31, черв'як 43, черв'ячне колесо 8 і конус 18. Вал-шестірня 16 перебуває в зачепленні із зубчастим вінцем 14 і, обкатуючись по ньому, обертає вертлюг разом зі стрілою. При зміні напрямку обертання вала гідромотора змінюється й напрямок обертання вертлюга.

Змазування вала-шестірні 28 і зубчастого колеса 31 здійснюють маслом, що заливається у корпус 15 через отвір із пробкою 27 до контрольного отвору із пробкою 49. Масло зливають із корпусу через отвір із пробкою 38. Черв'ячну пару й підшипники змазують через оглядове вікно у корпусі 15.

Механізм підіймання й опускання гака. Механізм призначений для підіймання й опускання гака. Він змонтований у порожнині середньої частини стріли.

До складу механізму входять лебідка, канат, гальмо, канатоукладник, редуктор.

Лебідка. Лебідка призначена для підіймання й опускання гака. Вона являє собою планетарний редуктор з обертовим барабаном і приводиться в дію гідромотором через одноступеневий редуктор.

Основні складові частини лебідки такі: барабан 18 (рис. 3.10), шестірня 3, кришка 9, вал-шестірня 31, водило 23 із блоками-шестернями 22, шестірня 5, диск 8 із маточиною.

Барабан 18 являє собою сталевий циліндр, на зовнішній поверхні якого є гвинтова канавка (рівчак) напівкруглого профілю для укладання каната. До обох торців барабана приварені реборди 25. Усередину барабана запресована й застопорена циліндричними штифтами 4 шестірня 3. З одного боку порожнина барабана закрита кришкою 26 з маточиною 34. З іншого боку порожнина барабана закрита кришкою 9 з ущільнювачем кільцем 7.

У втулці 12 установлена маточина диска 8, на якій напресований фланець, застопорений гвинтами й штифтами. На зубчастому вінці диска 8 установлена й закріплена пружинними кільцями 10 шестірня 5.

У середині барабана 18 на валу-шестірні 31 на підшипниках установлено водило 23 із трьома блоками-шестернями (сателітами) 22. Сателіти обертаються у водилі 23 на пальцях 17 та підшипниках 20. Сателіти перебувають у зачепленні із шестірнею 3 та із шестірнею 5, з'єднаною з диском 8. Диск 8 є нерухомим елементом планетарного редуктора.

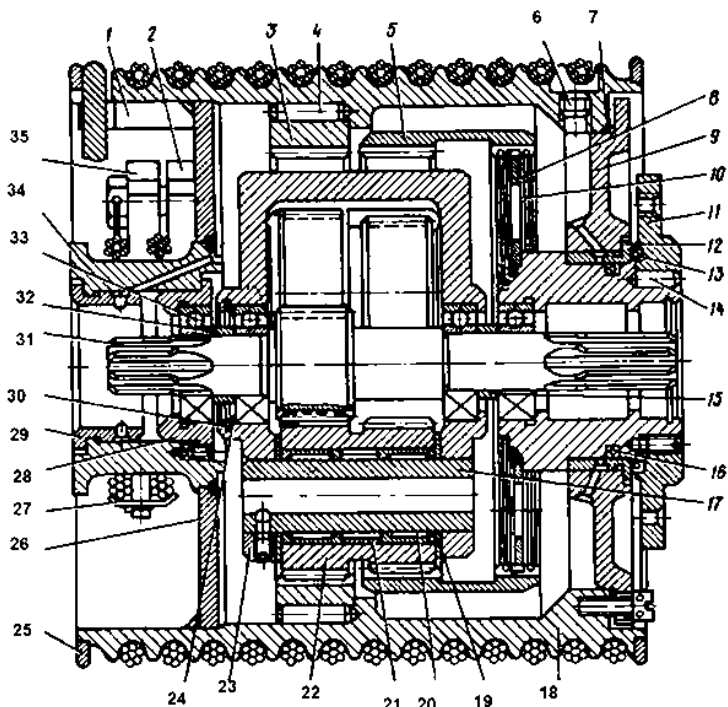


Рисунок 3.10 – Лебідка:

1 – накладка; 2, 27 і 35 – планки; 3 і 5 – шестерні; 4 і 14 – штифти; 6 – пробка; 7, 10, 13, 15, 16, 19, 21, 24, 30 і 32 – кільця; 8 – диск; 9 і 26 – кришки; 11 – фланець; 12 і 29 – втулки; 17 – палець; 18 – барабан; 20 і 33 – підшипники; 22 – блок-шестірня; 23 – водило; 25 – реборда; 28 – стакан; 31 – вал-шестірня; 34 – маточина

Кріплення лебідки у стрілі здійснюється за допомогою корпусу редуктора, гвинтів та циліндричних штифтів.

Змазування лебідки здійснюють маслом, що заливають у барабан через отвір із пробкою 6. Масло з барабана зливають через отвір із пробкою.

Крутний момент від вихідного вала редуктора 59 передається через вал-шестірню 31 на сателіти, які, обкатуючись по нерухомій шестірні 5, змушують обертатися водило й одночасно передають крутний момент барабану через колесо.

Редуктор. Редуктор призначений для передавання крутного моменту від гідромотора на лебідку. Він установлений ліворуч на стрілі.

Основні частини редуктора такі: корпус 5 (рис. 3.11), вал 1 з муфтою 6, вал-шестірня 3 та стакан 15 з валом - шестірнею 19.

Гальмо. Гальмо лебідки призначене для утримання гака у піднятому положенні з вимкненим приводом (гідромотором) лебідки.

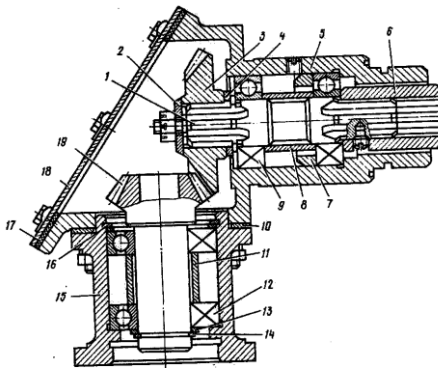


Рисунок 3.11 – Редуктор:

1 – вал; 2 – шайба; 3 – вал-шестірня; 4, 7, 13, 14 і 16 – кільця; 5 – корпус; 6 – муфта; 8 і 11 – втулки; 9 і 12 – підшипники; 10-17 – прокладки; 15 – стакан; 18 – кришка; 19 – вал-шестірня

Основні складові частини гальма такі: шків, храповик, защіпка із пружинами, стрічка із фрикційними колодками та тягою.

Канатоукладальник. Канатоукладальник призначений для правильного укладання каната на барабан лебідки. За допомогою канатоукладальника приводяться в дію блокування (вимикачі), що вимикають насосну станцію гідравлічного привода (а відповідно і гідромотор лебідки) у крайніх (верхніх і нижньому) положеннях гака. Канатоукладальник змонтований у стрілі над лебідкою.

Основні складові частини канатоукладальника такі: важіль 1 (рис. 3.12), осі 2 та 4, ролик 3, пружина 7, коромисло 6.

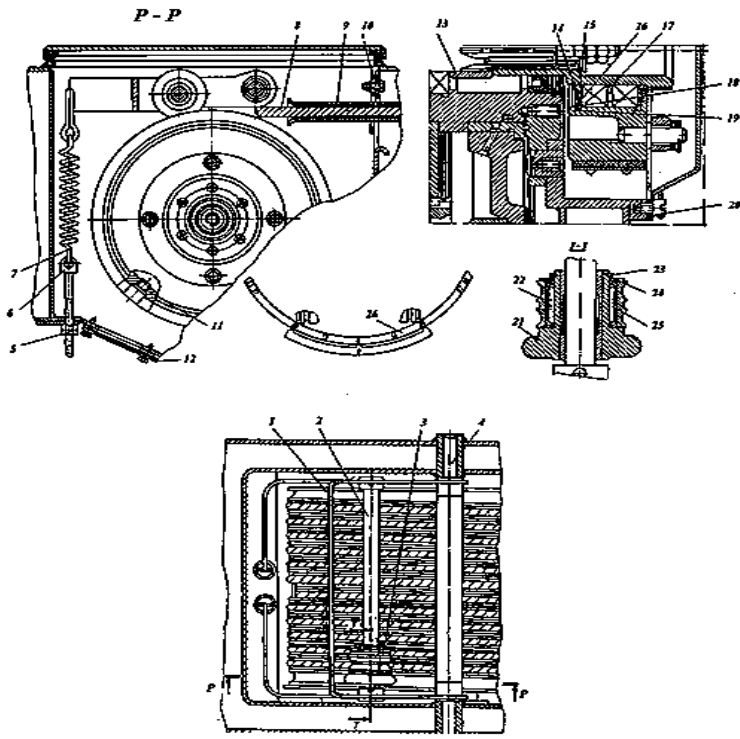


Рисунок 3.12 – Канатоукладальник:

1 – важіль; 2 та 4 – осі; 3, 21 та 22 – ролики; 5 – гайка; 6 - коромисло; 7 – пружина; 8 – канат; 9 – труба; 10 – кронштейн; 11 – пробка; 12 – кришка; 13 – втулка; 14, 15, 17, 18, 19 та 23 – кільця; 16 та 25 – шайби; 20 – прокладка; 25 – підшипник; 26 – шкала повороту

Важіль 1 установлений у стрілі на осі 4. Ролик 3 складається з ролика 21 із втулкою, ролика 22 і підшипника 25. Ролик 22 установлений на циліндричній частині ролика 21 і утримується на ньому шайбою 24 і кільцем 23. Ролик 22 притискує

канат 8 до барабана лебідки, а ролик 21 заходить у канавку барабана перед витками каната. Важіль 1 сукупно з віссю 2 і роликом 3 притиснений до барабана за допомогою пружини 7 і коромисла 6. Зусилля притиснення важеля 1 регулюють гайками 5, послабляючи або збільшуючи натяг пружин.

При обертанні барабана лебідки ролик 3 пересувається по канавці барабана й переміщується на осі 2, змушуючи канат правильно вкладатися у канавку. При підході вантажного гака до крайнього верхнього або нижнього положення ролик 3 впливає на відповідне блокування, внаслідок чого вимикається насосна станція гідравлічного привода, й припиняється обертання гідромотора лебідки.

Канат. У механізмі підймання й опускання гака застосовують сталевий канат.

Один кінець каната простягають через отвір у барабані, намотують на маточину і прикріплюють до кришки та маточини. З барабана лебідки канат проходить усередині передньої частини стріли по трубі і, виходячи з неї, потрапляє на блок і блок гака. Інший кінець каната закріплюють у клиновій втулці клином. Клинова втулка разом з кінцем каната й трубами встановлена у вушках передньої частини стріли на осі із шайбою. Вісь застопорена шплінтом.

Робота механізму підймання та опускання гака. При умиканні гідромотора лебідки на підймання гака крутний момент від вала гідромотора передається через редуктор на вал-шестірню лебідки й храповик гальма. Обертаний рух із вала-шестірні лебідки передається через блоки-шестерні (сателіти) на барабан.

Канат намотується на обертовий барабан, і відбувається підймання гака. Ролик, качаючись по канавці барабана й переміщуючись на осі, тисне на канат і змушує його правильно укладатися у канавці. Защіпки ковзають по зубах храповика, не перешкоджаючи його обертанню на підшипниках у шківі гальма.

При вимиканні гідромотора лебідки при піднятому гаку на барабан лебідки починає діяти сила висячого на гаку вантажу, змушуючи барабан обертатися в напрямку розмотування каната.

У цьому разі крутний момент, що виник на барабані 18, передається через блок-шестірні на вал-шестірню, храповик і далі через защіпки на шків гальма. Шків гальма утримується від обертання стрічкою, внаслідок чого обертання храповика вала-шестірні й барабана лебідки під дією вантажу припиняється. Гак (з вантажем) буде утримуватися у піднятому положенні силою, що виникла внаслідок тертя фрикційних колодок стрічки об поверхню шківа гальма.

При вмиканні гідромотора лебідки на опускання гака крутний момент від вала гідромотора передається на лебідку й храповик гальма, при цьому барабан лебідки починає обертатися у напрямку розмотування каната. Храповик гальма, обертаючись сукупно з валом-шестірнею лебідки, передає обертовий рух на шків гальма. Стрічка, перешкоджаючи обертанню шківа, гальмує обертання барабана лебідки. Отже, при опусканні гака на лебідку постійно діє гальмівний момент від сил тертя фрикційних колодок стрічки об поверхню шківа.

Гак. Гак призначений для навішування вантажопідіймальних пристосувань, за допомогою яких здійснюється переміщення вантажів. Він закріплений на канаті.

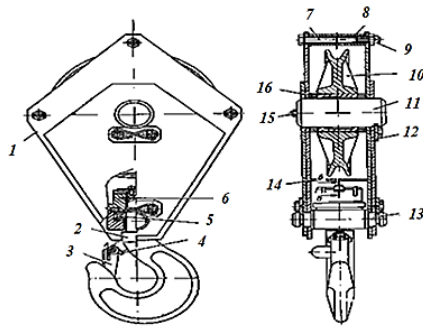


Рисунок 3.13 – Гак:

1 – щока; 2 – гак; 3 – защіпка; 4 – пружина; 5 – підшипник;
6 і 9 – гайки; 7 – гвинт; 8 – трубка; 10 – блок; 11 – вісь;
12 і 18 – планки; 13 – траверса; 14 – щиток; 15 – точка змазування;
16 – втулка; 17 – гвинт

Основні складові частини гака такі: щока 1 (рис. 3.13), траверса 13, гак 2 із гайкою 6, блок 10, вісь 11, засувка 3 із пружиною 4.

Щоки з'єднані між собою за допомогою траверси 13 і болтів 7 з гайками й утворюють обойму гака. Траверса 13 на своїх цапфах може обертатися в отворах щік. Цапфи траверси зафіксовані в щоках планками.

У траверсі встановлений хвостовик гака з накрученою на нього гайкою. Кріплення траверси в щоках і гака у траверсі дозволяє гаку обертатись у траверсі і качатися разом з останньою в отворах щоки, що запобігає закручуванню каната.

У блок запресована латунна втулка, що виконує роль підшипника. Блок встановлений в обоймі на осі між втулками. Вісь зафіксована планкою.

Для змащування латунної втулки блока на осі встановлена тавотниця.

Кріплення гака і стріли по – похідному. До складу кріплення по-похідному гака і стріли (рис. 3.14) входять стояк 2 із вушком 6, палець 5 з рукояткою 3, вилка 4 і уловлювач 1, встановленими на передній ложементній балці.

Стояк 2 встановлений на рамі АЖ. Палець 5 встановлений у вушко 6. Обертання пальця здійснюється рукояткою 3. Рукоятка може займати два фіксованих положення: ПІДНІМАННЯ і ПОХІД.

У положенні ПІДНІМАННЯ лиски пальця 5 займають вертикальне положення, і палець не перешкоджає виходу вилки 4 з вушка 6. У положенні ПОХІД лиски пальця займають горизонтальне положення, і палець утримує вилку 4 у вусі 6 (закріплює стрілу по-похідному).

При переведенні крана у похідне положення спочатку піднімається гак у верхнє крайнє положення, потім опускається стріла до заходження вилки 4 у вушко 6 і стопориться пальцем 5 поворотом рукоятки 3 у положення ПОХІД, при цьому гак опускається в уловлювач.

Під час повороту рукоятки 3 у положення ПОХІД спрацьовує блокування, встановлене на стійці 2, розмикається ланцюг живлення електромагніту трипозиційного крана, що керує підніманням і опусканням стріли.

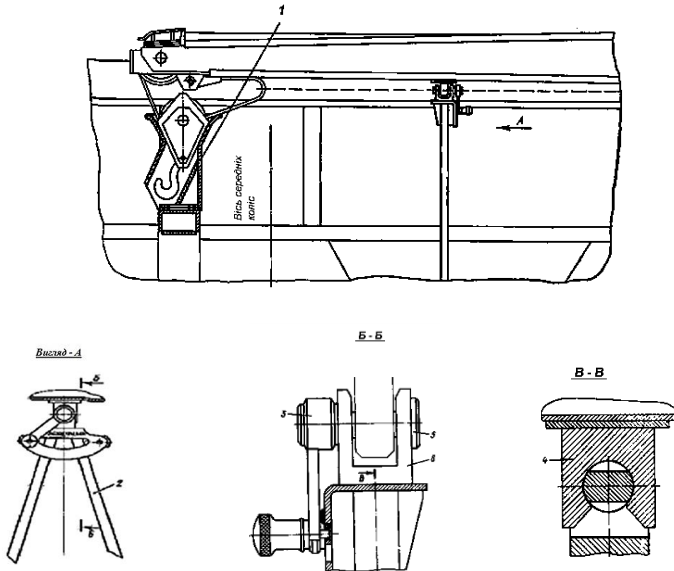


Рисунок 3.14 – Кріплення стріли і гака по-похідному:

1 – уловлювач; 2 – стійка; 3 – рукоятка; 4 – вилка; 5 – палець; 6 – вушко

При переведенні крана у робочий стан рукоятка 3 переводиться у положення ПІДНІМАННЯ. Блокування спрацьовує і з'єднує ланцюг живлення електромагніту трипозиційного крана, що забезпечує піднімання (опускання) стріли при керуванні нею з пульта керування краном.

Робота лебідки. Від гідромотора обертання передається через вал-шестірню і колесо, вал і вал-шестірню на блоки-шестерні. Блок-шестірня, обертаючись на осі, обкатується по нерухомій шестірні і через вісь приводить в обертання водило. Водило, переміщуючись разом із блоками-шестернями, через

блок-шестірню передає обертання на шестірню, жорстко з'єднану з барабаном. Обертаючись разом із шестірнею 7 (рис. 3.15), барабан 14 намотує (розмотує) на свою зовнішню поверхню канат 11, піднімаючи (опускаючи) при цьому вантаж.

При підйманні гака обертання від вала-шестірні 6 передається на храповик 18, закріплений на шківі 16. Шків 16 загальмований гальмівною стрічкою 15.

При опусканні гака храповик 18 починає обертатися у зворотний бік, защіпки 17 входять у зачеплення з ним і передають обертання на шків 16.

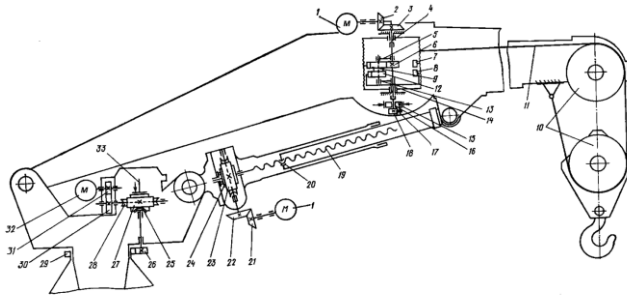


Рисунок 3.15 – Кінематична схема кранової установки:

1 і 32 – гідромотори; 2,6,21, 26 і 31 – вали-шестерні; 3 і 30 – колеса; 4 – вал; 5 – водило; 7, 8 і 22 – шестерні; 9 і 12 – блоки-шестерні; 10 – блок; 11 – канат; 13 – палець; 14 – барабанна стрічка; 16 – шків; 17 – защіпка; 18 – храповик; 19 – гвинт; 20 – гайка; 23 і 27 – черв'яки; 24 і 28 – черв'ячні колеса; 25 – конус; 29 – вінець; 33 – фрикційна дискова муфта

Натяг гальмівної стрічки 15 відрегульовано так, що створюваний нею гальмівний момент на шківі 16 здатний утримати вантаж масою, що перевищує в 1,25 раза вантажопідйомність крана. Для опускання вантажу гідромотор лебідки розвиває крутний момент, що перевищує гальмівний момент, створюваний гальмівною стрічкою 15.

Робота підймального механізму. Обертання гідромотора 1 передається через вал-шестірню 21 і шестірню 22 на черв'як 23, жорстко з'єднаний із шестірнею 22. Від черв'яка 23

обертання передається на черв'ячне колесо 24, жорстко з'єднане із гвинтом 19. Обертання гвинта 18 перетвориться на поступальний рух гайки 20 з напрямної, здійснюючи підймання (опускання) стріли.

Робота поворотного механізму. Обертання від гідромотора 32 через вал-шестірню 31 і колесо 30 передається на черв'як 27, жорстко з'єднаний із колесом 30. Черв'як 27 обертає черв'ячне колесо 28, що через фрикційну дискову муфту 33 і конус 25 обертає вал-шестірню 26. Вал-шестірня 26, обертаючись, обкатується разом з поворотною платформою крана навколо зубчастого вінця 29, закріпленого на нерухомій підставі крана, повертаючи стрілу вліво (вправо).

Фрикційна дискова муфта 33 призначена для запобігання поломці черв'ячної пари механізму при раптовій зупинці поворотної частини крана. Конус 25 (конічна фрикційна муфта) передбачений на випадок відмови фрикційної дискової муфти 33.

3.4. Гідропривід

Призначення і будова. Гідропривід призначений для приведення в дію домкратів і механізмів крана. Він забезпечує навішування задньої частини ТЗМ на домкрати й зняття з домкратів, підймання, опускання, поворот і утримання у піднятому положенні стріли крана з вантажем і без вантажу, підймання і опускання гака (вантажу).

До складу гідропривода входять насосна станція, привід дублювання, дросель, фільтр, гідравлічний фільтр, запобіжний клапан, манометр, бак, два зворотних клапани, шість трипозиційних крани, два гідравлічні замки, три гідромотори, поворотна колонка, домкрати і блокувальний пристрій.

Насосна станція, привід дублювання, дросель, гідравлічні фільтри, запобіжний клапан, манометр, бак, три трипозиційні крани і гідравлічні замки змонтовані у вантажному відсіку ТЗМ. Три трипозиційні крани, три гідромотори, три гідравлічних замки, поворотна колонка, блокувальний пристрій змонтовані на

крані. Домкрати встановлені у вантажному відсіку ТЗМ біля заднього борта.

Основні частини й елементи гідропривода з'єднані між собою трубопроводами. Усмоктувальні патрубки насосів з'єднані з баком двома шлангами. У трубопроводах до гідравлічних замків є пробки для випускання повітря з гідросистеми. Трубопроводи прикріплені скобами з гумотканинними прокладками до елементів корпусу вантажного відсіку ТЗМ і крана.

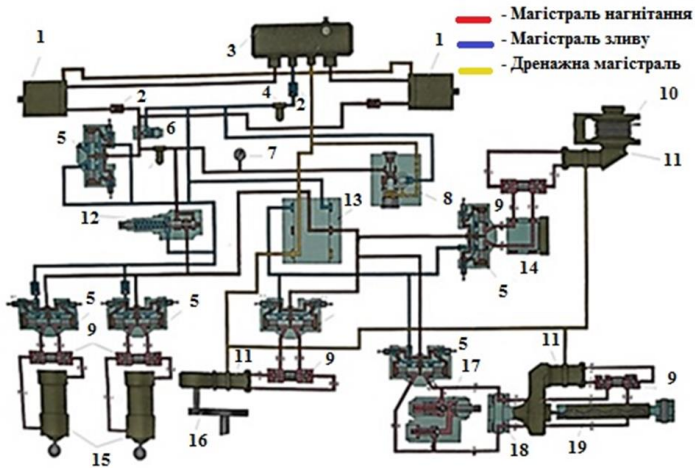


Рисунок 3.16 – Схема гідросистеми:

1 – насос НШ-40; 2 – зворотний клапан СК-12А; 3 – бак;
 4 – фільтр; 5 – трипозиційний кран з електромагнітним керуванням;
 6 – запобіжний клапан; 7 – манометр; 8 – дросель з регулятором;
 9 – гідравлічний замок; 10 – лебідка; 11 – гідромотор;
 12 – напірний золотник; 13 – поворотна колонка; 14 – цапфа стріли крана;
 15 – гідроциліндри; 16 – поворотний механізм;
 17 – блокувальний пристрій; 18 – цапфа підйимального механізму;
 19 – підйимальний механізм

Робота гідропривода. У гідроприводі застосована відкрита гідравлічна схема з насосами (основним і дублювальним)

постійної продуктивності й безступеневого регулюванням швидкостей роботи механізмів. Регулювання швидкостей роботи механізмів (домкратів, гідромоторів) здійснюється дроселем за рахунок зливання до баку частини робочої рідини, що нагнітається насосом. При повністю закритому дроселі вся робоча рідина надходить до механізмів і забезпечує максимальну швидкість їх роботи.

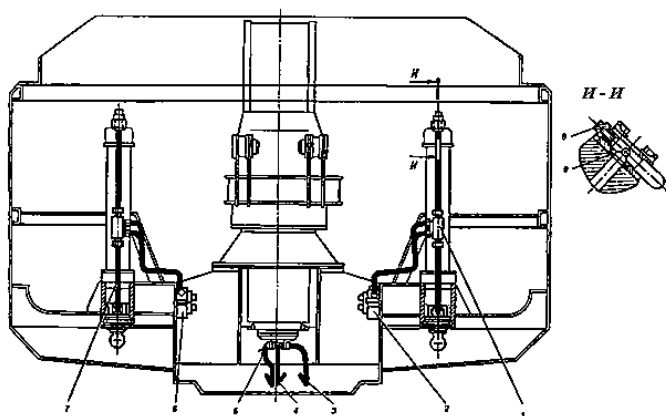


Рисунок 3.17 – Схема розміщення елементів гідропривода у районі основи з вертлюгом:

1 – гідравлічний замок; 2 і 6 – трипозиційні крани; 3, 4, 5 і 7 – трубопроводи; 8 – пробка; 9 – кільце

Для зменшення швидкості роботи механізмів дросель частково відкривають. У цьому випадку до механізмів надходить тільки частина робочої рідини, а інша робоча рідина зливається у бак через дросель. При повністю відкритому дроселі механізми не працюють, тому що вся робоча рідина зливається у бак через дросель.

Основний насос приводиться у дію від ДАЖ через карданний вал і одноступеневий редуктор, а дублювальний насос – від ХД.

Керування подачею робочої рідини у домкрати здійснюється трипозиційними кранами 18 і 21 (рис. 3.18), а в гідромотори механізмів крана - трьома трипозиційними кранами 8, 9 і 15.

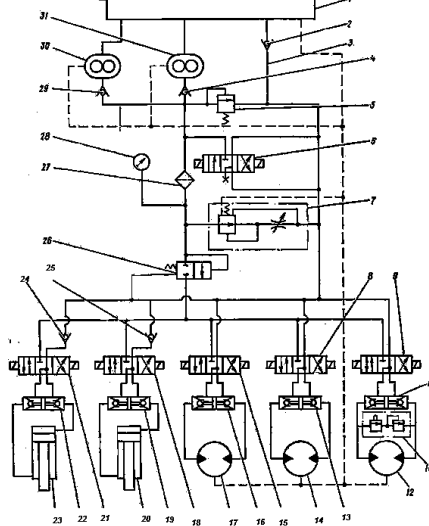


Рисунок 3.18 – Принципова гідролінійна схема гідропривода:

1 – бак; 2, 4, 24, 25 і 29 – зворотні клапани; 3 – трубопроводи; 5 – запобіжний клапан; 6, 8, 9, 15, 18 і 21 – трипозиційні крани; 7 – дросель; 10, 13, 16, 19 і 22 – гідролінійні замки; 11 – блокувальний пристрій; 12, 14 і 17 – гідромотори; 20 і 23 – домкрати; 26 – напірний золотник; 27 – гідролінійний фільтр; 28 – манометр; 30 і 31 – шестеренчасті насоси

У магістралях домкратів і гідромоторів установлені чотири двобічних гідролінійних замки, що автоматично замикають порожнини домкратів і гідромоторів при припиненні подавання у них робочої рідини й у разі обриву трубопроводів.

Під час роботи ДАЖ крутний момент його вала передається на насос, останній починає засмоктувати з бака робочу рідину й нагнітати її через зворотний клапан у фільтр, одночас-

но робоча рідина надходить до запобіжного клапана, до зворотного клапана і до трипозиційного крана. З фільтра робоча рідина надходить до напірного золотника, дроселя, манометра, п'яти трипозиційних кранів, поворотної колонки.

У вихідному положенні гідросистеми дросель 7 повністю відкритий, а напірний золотник 26, трипозиційні крани, запобіжний клапан 5 і зворотний клапан 4 закриті, і вся робоча рідина, що нагнітається насосом, направляється у бак 1 через дросель 7 і зворотний клапан 2. Тиск у магістралі нагнітання контролюють на манометрі 28.

При вмиканні правого (за схемою) електромагніту трипозиційного крана 21 і закриванні дроселя 7 тиск підвищується, напірний золотник 26 відкривається, й робоча рідина надходить у поршневу порожнину домкрата 23 через трипозиційний кран 21, гідравлічний замок 22 і висуває шток з домкрата 23.

Зі штокової порожнини домкрата 23 робоча рідина витискується у бак 1 через гідравлічний замок 22, трипозиційний кран 21, зворотні клапани 24 і 2.

Аналогічно робоча рідина направляється у поршневу порожнину домкрата 20 при вмиканні правого електромагніту трипозиційного крана 18.

Щоб зупинити рух штока домкрата, необхідно повністю відкрити дросель 7 і вимкнути електромагніт трипозиційного крана, при цьому напірний золотник 26 закривається, і робоча рідина буде зливатися в бак 1 через дросель, не доходячи до домкрата, а гідравлічний замок 22 автоматично заблокує поршневу й штокову порожнини.

Домкрати 20 і 23 можуть працювати одночасно й роздільно. Під час упирання опор домкратів у ґрунт подавання робочої рідини в поршневій порожнини домкратів припиняють (повністю відкривають дросель) і вимикають електромагніти трипозиційних кранів.

При вмиканні лівого електромагніту трипозиційного крана 22 і закриванні дроселя 7 тиск підвищується, напірний золотник 26 відкривається, і робоча рідина надходить у штокову порожнину домкрата 23 через трипозиційний кран 21, гідравліч-

ний замок 22 і висуває (піднімає) шток у домкрат 23. З поршневої порожнини домкрата робоча рідина витискується у бак 1 через гідравлічний замок 22, трипозиційний кран 21, зворотні клапани 24 і 2.

Відповідно робоча рідина направляється в штокову порожнину домкрата 20 при вмиканні лівого електромагніту трипозиційного крана 18.

Подавання робочої рідини в гідромотори 12, 14 і 17 здійснюється вмиканням електромагнітів (правих або лівих) трипозиційних кранів 9, 8 і 15. При вмиканні правого електромагніту трипозиційного крана 9 та закриванні дроселя 7 тиск підвищується, напірний золотник 26 відкривається, й робоча рідина надходить у гідромотор 12 через трипозиційний кран 9. Гідравлічний замок 10 приводить в обертальний рух вал гідромотора, і робоча рідина зливається з гідромотора в бак 1 через гідравлічний замок 10, трипозиційний кран 9, поворотну колонку, зворотний клапан 2.

Для зміни напрямку обертання вала гідромотора 12 необхідно вимкнути правий і увімкнути лівий електромагніт трипозиційного клапана 9, при цьому робоча рідина буде надходити у гідромотор через трипозиційний кран 9, гідравлічний замок 10 і зливатися з гідромотора через гідравлічний замок 10, трипозиційний кран 9 і далі так само, як у попередньому випадку.

Робоча рідина, що накопичується в корпусі гідромотора внаслідок протікання й через зазори тертьових пар, відводиться у бак 1 через дренажні трубопроводи. У гідромотори 14 і 17 робоча рідина надходить аналогічно при вмиканні відповідно електромагнітів трипозиційних кранів 8 і 15.

Захист від перевантажень підйимального механізму крана при упиранні стріли в стояк кріплення по-похідному здійснюється блокувальним пристроєм, що приводиться в дію роликком, закріпленим на механізмі підймання й опускання стріли, при підході стріли до стояка. При спрацюванні блокувальний пристрій пропускає через себе частину робочої рідини з магістралі нагнітання гідромотора 17 (рис. 3.18) у магістраль зливу. Внаслідок цього при упиранні стріли у стояк кріплення по-

похідному тиск робочої рідини в гідромоторі 12 і крутний момент на його валу не підвищуються.

У разі спрацьовування блокувань (вимикачів) 42 (рис. 7.3), блокувань (перемикачів) 45, 41 і 43 (верхнього й нижнього положень вантажу, верхнього, правого й лівого положень стріли) спрацьовує трипозиційний кран 6 (рис. 3.18) і з'єднує магістраль нагнітання з магістраллю зливу (робоча рідина починає зливатися у бак 1, при цьому напірний золотник 25 закривається, від'єднуючи напірну магістраль від гідромоторів), і рух механізмів крана припиняється.

При досягненні в магістралі тиску 13 МПа (130 кгс/см²) спрацьовує запобіжний клапан 5 і пропускає через себе робочу рідину в магістраль зливу й далі у бак 1.

Від дублювального насоса 30 гідросистема працює аналогічно вищевикладеному. Одночасне вмикання основного й дублювального насосів не передбачене.

Загальна будова гідропривода

Насосна станція. Насосна станція призначена для нагнітання робочої рідини з бака у гідросистему. Вона змонтована на кронштейні та приводиться у дію ДАЖ через карданний вал.

Насосна станція складається з насоса і редуктора, що закриті зверху кожухом.

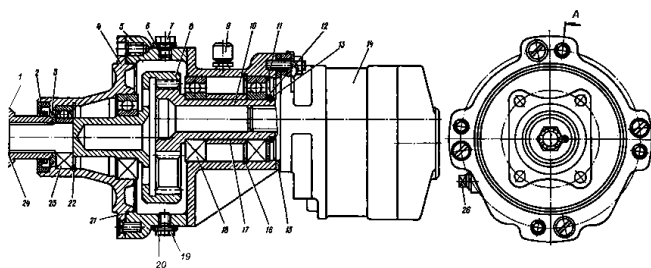


Рисунок 3.19 – Насосна станція:

1 – фланець; 2 – манжета; 3, 6, 11, 12, 13, 16, 20 і 22 – кільця; 4 – кришка; 5 – корпус; 7, 19 і 26 – пробки; 8 і 10 – вали-

шестерні; 9 – сапун; 14 – насос; 15, 21 і 24 – прокладки; 17 – втулка; 18 і 23 – підшипники; 25 – шайба

Шестеренчастий насос 14 (рис. 3.19) призначений для нагнітання робочої рідини в гідросистему. Він складається з корпусу 7 (рис. 3.20) із кришками 1, 13, ведучого й веденого валів-шестерень 6, 20, втулок 2, 9, 18 з плавальними підшипниками, кільць 5, 8, 19 і 21.

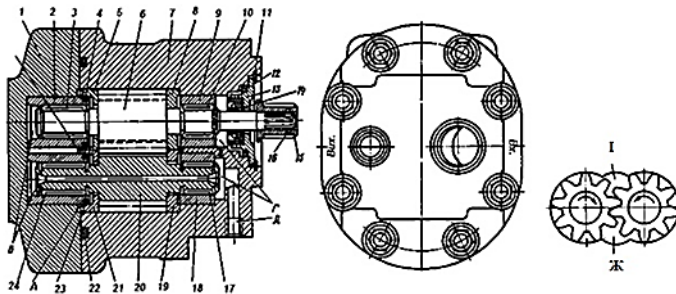


Рисунок 3.20 – Шестеренчастий насос НШ-40:

1 і 13 – кришки; 2, 9, 15 і 18 – втулки; 3, 10, 17 і 24 – підшипники; 4, 5, 8, 11, 12, 16, 19, 21, 22 і 23 – кільця; 6 і 20 – вали-шестерні; 7 – корпус; 14 – манжета; А, Б, В, Г, І і Ж – порожнини; Д – отвір

Вали-шестерні 6 і 20 знаходяться в постійному зачепленні. Вони обертаються на підшипниках у втулках 2, 9 і 18, встановлених відповідно в кришці 1 і корпусі 7. Шліцьова втулка 15 служить для з'єднання ведучого вала-шестерні з валом редуктора.

При обертанні валів-шестерень їх зуби захоплюють робочу рідину в порожнині І і переміщують (нагнітають) її в порожнину Ж, при цьому в порожнині Ж створюється тиск робочої рідини, а в порожнині І – розрідження, внаслідок чого в порожнину І робоча рідина засмоктується з бака, а з порожнини Ж нагнітається в гідросистему.

Змазування підшипників здійснюється робочою рідиною.

Крутний момент, від ДАЖ передається на вали-шестерні насоса через карданний вал 3 (рис. 3.21) до фланця 1 (рис. 3.19).

Редуктор насосної станції призначений для передавання крутного моменту від ДАЖ на вал насоса і збільшення кількості оборотів.

Основні складові частини редуктора такі: корпус 5 (рис. 3.19), кришка 4, ведучий вал-шестірна 8, ведена вал-шестірна 10.

Ведучий вал-шестірна 8 встановлений у кришці 4 на підшипниках. На його хвостовику встановлений фланець 1. Ведена вал-шестірна 10 встановлена в корпусі 5 на підшипниках 18.

На фланці корпусу 5 встановлений шестеренчастий насос 14.

Змазування зубів валів-шестерень і підшипників редуктора здійснюють маслом, яке заливають у редуктор через отвір що закривається пробкою 7. Контроль рівня і зливання масла здійснюється відповідно через отвори, що закриваються пробками 26 і 19.

Внутрішня порожнина корпусу 5 сполучається з атмосферою через сапун 9.

Привід дублювання. Привід дублювання призначений для передавання крутного моменту від ХД до насоса 1 (рис. 3.21). Привід дублювання використовують у разі виходу з ладу основної насосної станції. Він змонтований у вантажному відсіку ТЗМ і приводиться в дію від вала відбору потужності коробки передач ХД.

Привід дублювання складається з насоса 1 (рис. 3.21), редуктора 2 і карданного вала 3.

У дублювальній насосній станції використовується такий самий шестеренчастий насос, як і в основній насосній станції.

Редуктор дублювальної насосної станції призначений для передавання крутного моменту від ХД на вал насоса і збільшення кількості обертів.

Основні складові частини редуктора такі: корпус 6 (рис. 3.22) з кришкою 3, вал 11 з фланцем 9, вал 17, шестерні 7, 19, сапун 2, кришки 27, 15, 18.

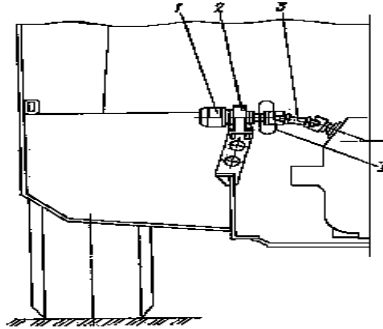


Рисунок 3.21 – Привід дублювання:

1 – насос; 2 – редуктор; 3 – карданний вал

Шестерні 7 і 19 встановлені на валах, вали 11 і 17 встановлені на підшипниках 23. Кришки 3, 15, 18 і 27 закріплені на корпусі 6 за допомогою шпильок з гайками і шайбами.

На фланцях хвостовика вала 11 встановлений фланець 9. Хвостовик ведучого вала-шестірні насоса входить у шліцьовий отвір вала 17.

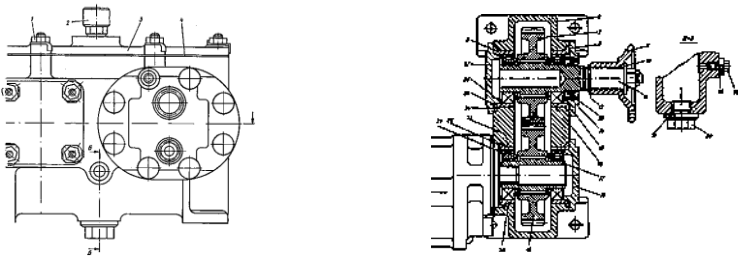


Рисунок 3.22 – Редуктор:

1 – гайка; 2 – сапун; 3, 15, 18 та 27 – кришки; 4 та 22 - прокладки; 5, 8 та 20 – стакани; 6 – корпус; 7 та 19 – шестерні; 9 - фланець; 10 – шайба; 11 та 17 – вали; 12, 16, 21, 24, 25, 26, 29 та 31 – кільця; 13 – пружина; 14 – манжета; 23 – підшипник; 28 та 30 - пробки

Змазування шестерень і підшипників редуктора проводиться маслом, що заливається у редуктор через отвір у кришці 3, в який угвинчений сапун 2. Рівень масла контролюють через отвір з пробкою 28. Масло зливають через отвір із пробкою 30.

Карданний вал 3 (рис. 3.21) одним кінцем прикріплений до фланця 9 (рис. 3.22), а іншим кінцем – до фланця вала відбору потужності коробки передач ХД.

Виконавчі органи гідропривода

Домкрати. Домкрати 1 (рис. 3.23) з опорами 2 домкратів забезпечують стійкість ТЗМ під час роботи крана. Вони встановлені у вантажному відсіку ТЗМ біля заднього борту в стаканах і закріплені півкільцями 3 і гайками 17 (рис. 3.24), 19 з шайбами 18. Опори 2 домкратів (рис. 3.23) закріплені кришками 8 на сферичних п'ятах домкратів. Домкрати за конструкцією однакові. Кожен домкрат є одноступінчастим силовим гідроциліндром двобічної дії.

Основні складові частини домкрата такі: циліндр 20 (рис. 3.23) з головкою 27, шток 21 із сферичною п'ятою 16, замок верхнього положення.

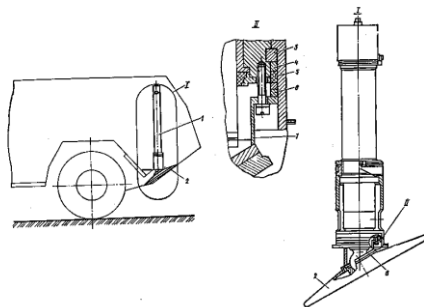


Рисунок 3.23 – Розміщення домкратів:

1 – домкрат; 2 – опора домкрата; 3 – півкільце; 4, 5 і 6 – кільця; 7, 8 – кришки

Циліндр 20 з головкою 27 є корпусом домкрата. Головка 27 нагвинчена на циліндр 20 і застопорена гайкою 24 і шайбою 25. У дні головки є гнізда для монтажу замка верхнього положення штока домкрата.

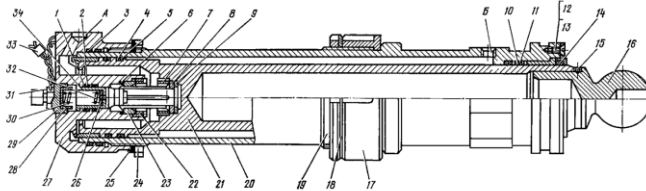


Рисунок 3.24 – Домкрат:

1, 2, 3, 4, 5, 6, 9, 10, 11 і 23 – кільця; 7, 17, 19, 22 і 24 – гайки; 8 – цанга; 12 – кришка; 13 і 15 – гвинти; 14 – грязезнімач; 16 – п'ята; 18, 25 і 26 – шайби; 20 – циліндр; 21 – шток; 27 – головка; 28 – стакан; 29 – сапун; 30 і 32 – пружини; 31 – дрiт; 33 – пломба манжети; 34 – плунжер; А і В – отвори

Отвір А у головці 27 і отвір В у стінці циліндра 20 служать для підведення (відведення) робочої рідини у циліндр. Поршнева частина штока 21 має гніздо для установлення цанги замка верхнього положення штока. Напрямок руху штока здійснюється бронзовими втулками.

У шток 21 угвинчена сферична п'ята 16 і застопорена гвинтом 15.

Знизу циліндр 20 закритий кришкою 12 з грязезнімачем 14.

Замок верхнього положення штока 21 служить для фіксації штока по-похідному положенню. До складу замка входять цанга 8, кільце 23, плунжер 34, пружини 30, 32 і сапун 29.

Регулювання положення цанги 8 і кільця 23 здійснюється кільцями 6 і 9. Сапун 29 служить для сполучення атмосфери з порожниною над плунжером 34.

У похідному положенні домкрата шток 21 знаходиться у крайньому верхньому положенні і утримується від мимовільного опускання цангою 8.

При переведенні домкрата у робоче положення (при установлення ТЗМ на опори) робоча рідина надходить в поршневу порожнину циліндра 20 через отвір А і, долаючи зусилля пружин 30 і 32, висуває плунжер 34 з цанги 8. Внаслідок цього пелюстки цанги можуть з'єднатися разом. Цанга перестає утримувати шток 21 і останній починає висуватися з циліндра 20, при цьому робоча рідина зі штокової порожнини циліндра витискується через отвір Б.

При поверненні домкрата у похідне положення робоча рідина надходить в штокову порожнину циліндра 20 через отвір В і переміщує шток 21 вгору. З поршневої порожнини робоча рідина видавлюється через отвір А. Плунжер 34 тиском робочої рідини утримується у верхньому положенні.

При підході штока 21 до головки 27 цанга 8 входить у кільце 23. Коли шток 21 займе верхнє крайнє положення, тиск робочої рідини у поршневій порожнині циліндра знижується, а плунжер 34 під дією пружин 30 і 32 опускається, входить у цангу 8 і стопорить її у кільці 23.

Гідромотори. Гідромотори служать для перетворення енергії тиску робочої рідини, що нагнітається насосом, у механічну енергію обертання валів механізмів. Швидкості обертання валів гідромоторів залежать від кількості робочої рідини, що нагнітається в них і можуть змінюватися від нуля до максимальних значень. Конструкція гідромоторів забезпечує реверсування обертального руху валів.

За приводи лебідки, підйимального і поворотного механізмів використовують гідромотори 1, 3, 6 (рис. 3.25). Усі гідромотори за конструкцією однакові.

Основні складові частини кожного гідромотора такі: корпус 14 (рис. 3.26), стакан 2, вал 4, штоки 13, поршні 17, кардан 12, блок 16 циліндрів, розподільний золотник 23, кришка 24.

До корпусу 14 з одного боку прикріплений стакан 2, а з іншого – кришка 24 із штуцерами. У стакані 2 на підшипниках 5 і 8 встановлений вал 4. У шліцьовому отворі вала 4 встановлена привідна ресора 1. У внутрішньому проточуванні вала 4 встановлені втулка 6 з підп'ятником 33 і пружиною 34 і кінець

карданного вала, що складається з кардана 12 і щік 9 (по дві з кожного кінця). Щоки 9 з'єднані з карданом пальцями 10. Головки штоків 13 з одного боку завальцьовані у гніздо 11, а з іншого – у гніздо 18. У поршнях 17, гніздах 18 і штоках 13 є отвори, по

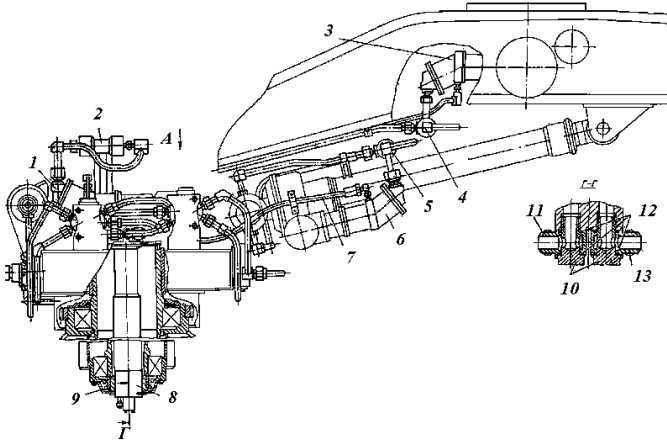


Рисунок 3.25 – Гідроапаратура крана:

1, 3 і 6 – гідромотори; 2, 4 і 5 – гідравлічні замки; 7 – рукав; 8 – поворотна колонка; 9 – дно; 10 – болти; 11 і 13 – поворотники; 12 – кільця

яких надходить робоча рідина для змазування шарнірних з'єднань.

Блок 16 циліндрів має дев'ять циліндричних камер, де встановлені поршні 17. Блок, обертаючись у корпусі 14, ковзає своїм торцем по торцю розподільного золотника 23 і притискується до останнього тиском робочої рідини і силою пружини 21.

Розподільний золотник 23 і кришка 24 мають дугові отвори, що сполучаються зі штуцерами нагнітання і зливання робочої рідини.

Дренажний штуцер 30 призначений для відведення робочої рідини, що накопичилася у корпусі внаслідок протікання через зазори пар тертя.

Робоча рідина під тиском надходить з магістралі нагнітання у гідромотор через штуцер 27 і далі через дугову канавку в кришці 24 і дугову канавку в розподільному блоці спрямовується у поршневі порожнини чотирьох циліндричних камер циліндрів 16. Одночасно поршневі порожнини протилежних чотирьох циліндричних камер з'єднуються з магістраллю зливу

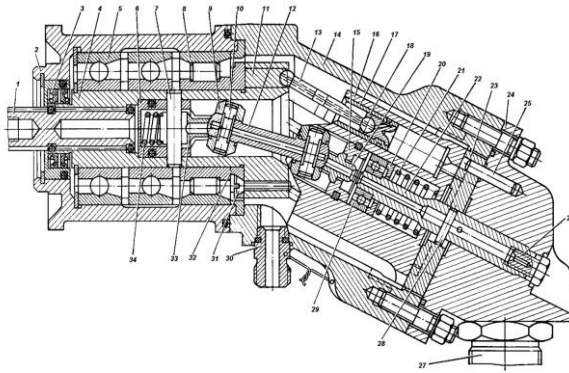


Рисунок 3.26 – Гідромотор ГМ-35:

1 – привідна ресора; 2 – стакан; 3 – манжета; 4 – вал; 5, 8 і 29 – підшипники; 6 – втулка; 7, 25 і 28 – штифти; 9 – щока; 10 – палець; 11 і 18 – гнізда; 12 – кардан; 13 – шток; 14 – корпус; 15 – втулка; 16 – блок циліндрів; 17 – поршень; 19 – упор; 20 і 32 – шайби; 21 і 34 – пружини; 22 – вісь; 23 – золотник; 24 – кришка; 26 – пробка; 27 і 30 – штуцер; 31 – гвинт; 33 – підп'ятник

через другий дуговий паз у розподільному золотнику 23 і другу дугову канавку в кришці 24. Тиск робочої рідини сприймається поршнями 17 і передається на фланець вала 4 через штоки 13, встановлені під кутом до осі вала 4. Сила тиску штоків 13 ство-

рює крутний момент, що приводить вал 4 до обертання, з привідною ресорою 1.

Обертальний рух з вала 4 передається через карданний вал на блок циліндрів 16. Обертаючись, блок циліндрів ковзає своїм торцем по площині золотника і по черзі поєднує циліндричні камери то з дуговим пазом золотника 23, що сполучається, то з магістраллю нагнітання, то з дуговим пазом магістралі зливу. При обертанні вала 4 і блока циліндрів поршні 17 здійснюють зворотно-поступальний рух у циліндричних камерах блока циліндрів, збільшуючи або зменшуючи їх робочий об'єм. За один оборот вала 4 кожен поршень здійснює рух вперед і назад. Під час руху назад поршні виштовхують робочу рідину з циліндричних камер блока циліндрів у магістраль зливу. Напрямок обертання вала 4 визначається напрямом потоку робочої рідини, що нагнітається.

Гідроапаратура керування гідроприводом

Дросель. Дросель призначений для регулювання швидкостей обертання валів гідромоторів, а також швидкостей руху штоків домкратів зміною кількості робочої рідини, що нагнітається в гідромотори і домкрати за рахунок зливу частини її у бак. Наявність регулятора у дроселі забезпечує рівномірну швидкість обертання валів гідромоторів, а також рухи штоків домкратів незалежно від навантажень і підвищення внаслідок цього тиску.

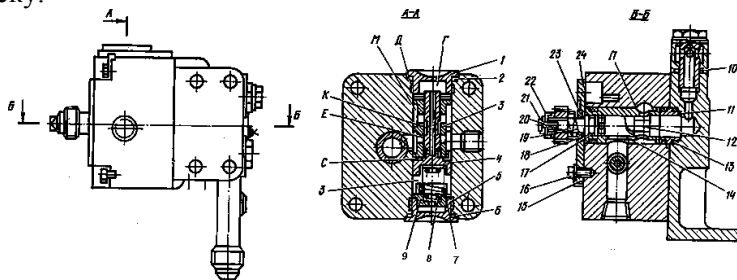


Рисунок 3.27 – Дросель:

1 і 5 – пробки; 2, 6, 10, 13 і 17 – кільця; 3, 11 і 14 – втулки; 4 – золотник; 7 і 8 – пружини; 9 – чашка; 12 – дросель; 15, 18,

21, 22 і 23 – шайби; 16 і 20 – болти; 24 – кришка; *Г*, *З*, *К*, *М* і *С* – порожнини; *Е* і *Д* – щілини; *П* – отвір

Дросель змонтований у вантажному відсіку ТЗМ на кронштейні. У корпусі є канали і отвори, по яких підводиться до дроселя і відводиться робоча рідина.

Основні складові частини дроселя такі: корпус, золотник (регулятор тиску) 4 (рис. 3.27) з пружинами 7, 8, дросель 12 і втулка 3.

Робоча рідина з магістралі нагнітання підводиться до золотника 4 через поворотний штуцер, отвір *Д* і порожнину *М* корпусу. Далі робоча рідина проходить у магістраль зливу через щілину *Д*, порожнину *К*, щілину *Е* втулки 3, гвинтову виточку дроселя 12, отвір *П* втулки 14, канали корпусу і корпусу 1, болт і поворотний штуцер. Робоча рідина з порожнини *К* також надходить у порожнини *С* і *Г*.

При перевищенні у порожнині *К* тиску 0,2–0,3 МПа (1–3 кгс/см²) підвищується тиск у порожнинах *С*, *Г*, переміщуючи золотник 4 вниз, при цьому зменшуються щілина *Д* і кількість робочої рідини, що надходить у порожнину *К* із порожнини *М*. Робоча рідина, що просочилася через проміжки з порожнини *С* у порожнину 3, відводиться у магістраль зливу. Коли тиск у порожнинах *К*, *С* і *Г* стає меншим 0,3 МПа (3 кгс/см²), золотник 4 переміщується вгору, щілина *Д* збільшується, і кількість робочої рідини, що надходить у порожнину *К*, збільшуватиметься до того часу, поки підвищений тиск не почне знову переміщати золотник 4 вниз. Таким чином, золотник саморегулюється (залежно від тиску) і підтримує різницю тисків до і після дроселя постійно, тобто забезпечує постійну витрату рідини через дросель незалежно від зміни тиску в гідросистемі під час зміни навантажень.

У початкове положення дросель повертається при виведенні важеля з паза пульта керування краном.

У початковому положенні гідросистеми дросель відкритий, важіль зафіксований у затискачі – лірці.

При повороті дроселя 12 (рис. 3.27) у втулці 11 змінюється (збільшується або зменшується) щілина *Е*, і внаслідок цього

змінюється і витрата робочої рідини через дросель. Керування дроселем здійснюється сектором, що знаходиться у постійному зачепленні з шестірнею.

Коли важіль знаходиться біля планки, дросель відкритий і пропускає усю робочу рідину в магістраль зливу. Якщо важіль повністю введений у паз на блоці керування гідроприводом до упору, дросель закритий, і уся робоча рідина надходить до виконавчих органів. У початкове положення дросель повертається при виведенні важеля з паза пульта керування краном.

Трипозиційні крани. Трипозиційні крани з електромагнітним керуванням призначені для дистанційного керування поданням робочої рідини у домкрати гідромоторів. Трипозиційний кран служить для з'єднання магістралі зливу при спрацьовуванні блокувань крана, тобто для перемикання гідропривода на роботу в режимі холостого ходу. Три трипозиційні крани змонтовані у вантажному відсіку ТЗМ, а інші три трипозиційні крани – на вертлюгу крана.

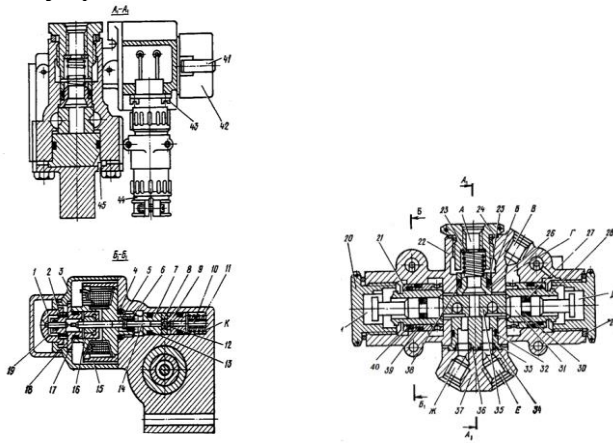


Рисунок 3.28 – Трипозиційний кран ГА 142/2:

1 – кнопка; 2, 6, 11 і 23 – пружини; 3 – кожух; 4, 13, 17, 19, 27, 30, 32, 36, 38 і 39 – кільця; 5 – штовхач електромагніту; 7 і 9 – втулки; 8, 24, 29 і 40 – шайби; 10 – фільтр; 12 – кулька; 14 – штовхач; 15 – електромагніт; 16 – якір; 18 – напрямна;

20 – пробка; 21 – гільза; 22 – корпус; 25 і 26 – втулка; 28 і 31 – поршні; 33 – перехідник; 34 – втулка; 35 – золотник; 37 – кришка; 41 – защіпка; 42 – ковпачок; 43 – гвинт; 44 – з'єднувач; 45 – штифт; А, В, Е і Ж – отвори; Б, Г, Д, И і К – порожнини

Усі трипозиційні крани за будовою однакові. У отвір А (рис. 3.28) вгвинчений штуцер для під'єднання трубопроводу магістралі нагнітання. У отвори Е і Ж угвинчують штуцери для під'єднання трубопроводів, що йдуть до виконавчих механізмів. У отвір В корпусу 22 угвинчений штуцер для під'єднання трубопроводу магістралі зливу. У розточуваннях корпусу 22 встановлені кулькові клапани, сполучені отворами з порожнинами нагнітання і зливання.

Розподільний механізм складається із золотника 35, поршнів 28 і 31, гільз 21, перехідника 33, втулки 26 і пружини 23.

Кожен кульковий клапан складається з кульки 12, втулок 7 і 9, шайби 8, штовхальника 14 з пружиною 6, мережного фільтра 10 і пружини 11.

На електромагніті 15 змонтований кнопковий механізм ручного вмикання трипозиційного крана. Механізм ручного вмикання складається із кнопки 1, прямої 18 і пружини 2, що утримує кнопку.

Робоча рідина з магістралі нагнітання надходить під тиском у порожнину Б і далі проходить у порожнини Д, І, К через отвір у корпусі 22. При вимкнених обох електромагнітах кульки 12 тиском робочої рідини притиснені до сідел втулок 7. Золотник 35 знаходиться у нейтральному положенні. Отвір Е, Ж сполучені з магістраллю зливу через порожнину Г і отвір В.

При вмиканні електромагніту 15 якір 16 разом із штовхачем 5 переміщується в електромагніті. Штовхач 5 давить на штовхач 14 і пересуває його. Штовхач 14 тисне на кульку 12, притиснену до сидла втулки 9, при цьому порожнина І з'єднується з магістраллю зливу, а порожнина Д залишається сполученою з магістраллю нагнітання. Під дією тиску робочої рідини правий поршень 31 разом із золотником 35 і лівими поршнями 28, 31 переміщується у ліве крайнє положення і по-

рожнину *Б*, з'єднується через отвір у золотнику *35* з отвором *Ж*, а отвір *Е* – з порожниною *Г* і далі з магістраллю зливу через отвір *В*. Робоча рідина починає надходити з магістралі нагнітання в домкрат (гідромотор) і зливається з нього в магістраль зливу.

При вмиканні електромагніту *15* якір *16* із штовхачем *5* втягується в електромагніт, штовхач *14* під дією пружини *6* відходить від кульки *12* і пересувається услід за штовхачем *5* до електромагніту, а кулька *12* під дією тиску робочої рідини відходить від сідла втулки *9* і притискується до сідла втулки *7*. Внаслідок чого порожнина *І* з'єднується з порожниною *Б* і під дією тиску робочої рідини ліві поршні *28*, *31*, переміщуючись управо, повертають золотник *35* у первинне (нейтральне) положення. На золотник *35* діє надмірна сила від лівого поршня *28*, а сили правого і лівого поршнів *31* взаємно зрівноважуються, при цьому магістраль нагнітання закривається, а отвори *Е*, *Ж* з'єднуються з порожниною *Г* і далі з магістраллю зливу.

При вмиканні електромагніту *15* порожнина *Д* з'єднується з магістраллю зливу, а порожнина *І* – з магістраллю нагнітання. Через це золотник *35* переміщується у крайнє праве положення і порожнину *Б* і з'єднується з отвором *Е*, а отвір *Ж* – з магістраллю зливу через порожнину *Г* і отвір *В*. Далі трипозиційний кран працює аналогічно вищевикладеному.

Для вмикання трипозиційного крана вручну знімають ковпачок *42*, натискають на кнопку *1* і утримують її у натисненому положенні. Кнопка *1* тисне на якір *16* і переміщує його разом із штовхачем *5* в електромагніті, при цьому штовхач *5* тисне на штовхач *14* кулькового клапана, а останній відсовує кульку *12* від сідла втулки *7* і притискує до сідла втулки *9*.

Далі трипозиційний кран працює так само, як і при вмиканні електромагніту.

Коли натиснення на кнопку *1* припиняється, якір *16* з штовхачем *5* і штовхачем *14* під дією пружин відходять у первинне положення. Кулька *12* під дією сили тиску робочої рідини відходить від сідла втулки *9* і притискується до сідла втулки *7*. Відбувається переміщення золотника *35* у нейтральне положен-

ня і трипозиційний кран вимикає домкрат (гідромотор) від магістралі нагнітання.

Напірний золотник. Напірний золотник призначений для перекриття напірної магістралі насосів, що подають робочу рідину до виконавчих механізмів гідросистеми, після повернення важеля дроселя у початкове положення. Напірний золотник установлений на кронштейні 2.

Напірний золотник складається з корпусу 3 (рис. 3.29) із стаканом 10, штуцерами 1 і пробкою 13, золотника 12, упору 2 з пружиною 9, поршня 7 і гвинта 5.

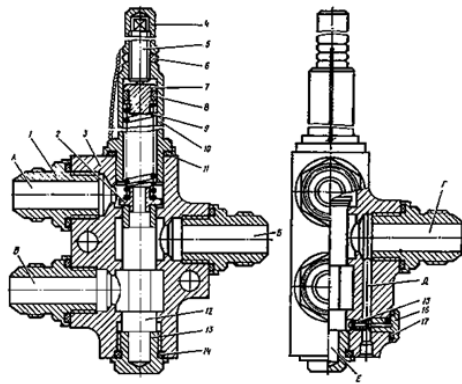


Рисунок 3.29 – Напірний золотник:

1 – штуцер; 2 – упор; 3 – корпус; 4 – ковпачок; 5 і 15 – гвинт; 6 – гайка; 7 – поршень; 8, 11, 14 і 17 – кільця; 9 – пружина; 10 – стакан; 12 – золотник; 13 і 16 – пробки; А, Б, В і Г – порожнини штуцерів; Д – канал; Е – порожнина під золотником

Робоча рідина від насосів подається до порожнини Б штуцера і по каналах корпусу 3 до порожнини Г штуцера, звідки по каналу Д корпусу 3 і гвинта 15 потрапляє у порожнину Е під торцем золотника 12.

При вмиканні будь-якого з виконавчих механізмів і повороті важеля дроселя на себе тиск у напірній магістралі підвищується, золотник 12 підіймається вгору (за рисунком), і робоча

рідина подається через отвір *В* штуцера по трубопроводу до виконавчого механізму.

При вимиканні будь-якого виконавчого механізму і поверненні важеля дроселя у початкове положення тиск у напірній магістралі знижується, золотник *12* опускається, перекриваючи прохід робочої рідини у порожнину *В* штуцера і виконавчого механізму.

Зусилля пружини *9* регулюється гвинтом *5* (обертанням за ходом годинникової стрілки тиск підвищується, а обертанням гвинта *5* проти ходу годинникової стрілки тиск знижується). Відрегульоване положення стопориться гайкою *6*. Регульовальний гвинт *5* закритий ковпачком *4*.

Гідравлічні замки. Гідравлічні замки призначені для замикання магістралей домкратів і магістралей гідромоторів під час припинення подавання у них робочої рідини. Три гідравлічні замки змонтовані біля гідромоторів, а один – біля домкратів.

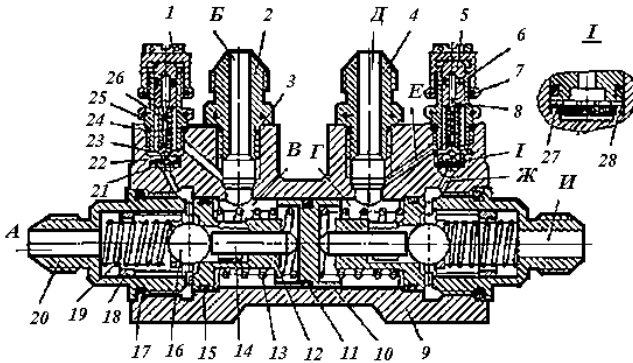


Рисунок 3.30 – Гідравлічний замок:

1 – ковпак; *2, 4 і 20* – штуцери; *3, 6, 11, 15, 17, 21 і 24* – кільця; *5* – опора; *7* – гайка; *8* – упор; *9* – корпус; *10* – поршень; *12 і 22* – сідла; *13, 19 і 26* – пружини; *14* – штовхач; *16 і 23* – кульки; *18* – напрямна; *25* – стакан; *27* – сітка; *28* – шайба; *А, Б, Д, Е, Ж і И* – отвори; *В і Г* – порожнини

Усі гідравлічні замки за конструкцією однакові. Основні складові частини кожного гідравлічного замка такі: корпус 9 (рис. 3.30), поршень 10, сідло 12, пружини 13, штовхач 14, кульки 16, пружини 19, штуцери 2, 4, 20 і два запобіжні клапани.

Запобіжні клапани за конструкцією однакові і складаються з корпусу (стакана) 25, сідла 22, кульки 23, упора 8, пружини 26, опори 5, регулювального ковпака 1.

Під сідлами ковпаків 1 встановлені фільтрувальні сітки 27 і шайби 28.

Робоча рідина з магістралі нагнітання подається до гідравлічного замка через отвір *Б* і надходить до кульки 16 через порожнину *В* корпусу 9. Далі робоча рідина відтискує кульку 16 від сідла 12 і проходить у гідромотор (домкрат) через отвір *А*. Робоча рідина переміщує поршень 10 управо. Поршень 10 впливає через правий штовхач 14 на праву кульку 16 і відсовує її від сідла. Через щілину, що утворилася, і отвір *Д* робоча рідина витискується з гідромотора (домкрата) у магістраль зливу.

Під час припинення подання робочої рідини у гідромотор (домкрат) кульки 16 і поршень 10 під дією пружин повертаються у початкове положення. Кульки 16, притискуючись до сідел, замикають обидві магістралі гідромотора (домкрата).

При зміні напрямку обертання вала гідромотора (рухи штока домкрата) робоча рідина підводиться до отвору *Д*. Відкриття і замикання магістралей відбувається аналогічно вищевикладеному.

Робоча рідина з гідромотора (домкрата) надходить до кульок 23 запобіжних клапанів через отвори *Ж* і сітку 27. При підвищенні тиску понад допустимого у непрацюючому гідромоторі (домкраті) внаслідок збільшення температури робоча рідина відсовує кульку 23 від сідла 22. Через щілину, що утворюється, і отвори *Ж*, *Е* надлишок робочої рідини зливається з гідромотора (домкрата) у магістраль.

Блокувальний пристрій. Блокувальний пристрій призначений для обмеження тиску робочої рідини, що надходить у гідромотор механізму підймання й опускання стріли, з метою захисту механізму від перевантажень при упиранні стріли у сто-

як кріплення по-похідному і встановленню на платформі вертлюга крана. Блокувальний пристрій приводиться у дію роликом, встановленим на вушко підйимального механізму, при наближенні стріли до вушка стояка.

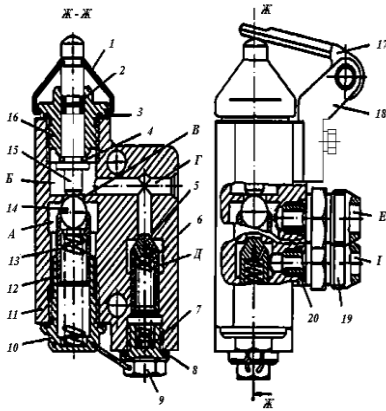


Рисунок 3.31 – Блокувальний пристрій:

1 – кришка; 2, 3, 8 і 20 – кільця; 4 і 7 – шайби; 5 – клапан; 6 і 13 – пружини; 9, 10 і 16 – пробки; 11 – корпус; 12 – стакан; 14 – кулька; 15 – штовхач; 17 – планка; 18 – кронштейн; 19 – штуцер; А, Б і Д – порожнини; В, Г, Е і І – отвори

Основні складові частини блокувального пристрою такі: корпус 11 (рис. 3.31), кульковий клапан, запобіжний клапан, кронштейн 18 з планкою 17, кришка 1 і штуцер 19.

Кульковий клапан складається з кульки 14, стакана 12, пружини 13, пробки 10, штовхача 15 і регулювальної шайби 4. Запобіжний клапан складається з клапана 5, пружини 6, регулювальної шайби 7 і пробки 9.

Порожнина А сполучена з магістраллю нагнітання, а порожнина Д – з магістраллю зливу. Кулька 14 пружиною 13 і тиском робочої рідини притискується до країв отвору Б і не дозволяє робочій рідині перетікати у порожнину Б.

При опусканні стріли на стояк кріплення по-похідному ролик натискує через планку 17 на штовхач 15 і затискує його всередину корпусу 11, при цьому штовхач 15 відсовує кульку 14 разом із стаканом 12 від отвору В. Робоча рідина з магістралі нагнітання, не доходячи до гідромотора, проходить через порожнину А, отвір В, порожнину Б і отвір Г до клапана 5, відкриває його і надходить у магістраль зливу. Внаслідок чого при

упиранні стріли у стояк кріплення по-похідному тиск у гідросистемі не підвищується, і крутний момент на валу гідромотора залишається у межах допустимої величини.

Запобіжний клапан. Запобіжний клапан 10 (рис 3.32) служить для зливання робочої рідини при тиску більше 13 МПа (130 кгс/см²) з магістралі нагнітання на виході з насоса. Він установлений на відгалуженні магістралі нагнітання у вантажному відсіку ТЗМ у лівого борту і прикріплений болтами до бонів, що приварені до поперечної балки.

Запобіжний клапан складається з двох вузлів, змонтованих у корпусі 1 (рис. 3.32), чутливого елемента (датчика) і сервоклапана.

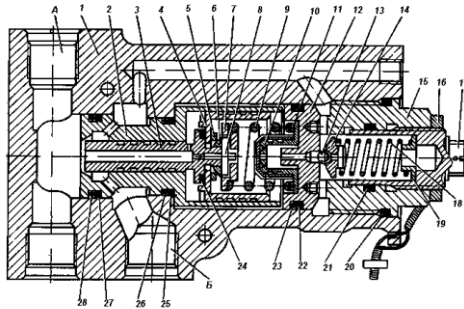


Рисунок 3.32 – Запобіжний клапан ГА-186М:

1 – корпус; 2 – гільза; 3 – клапан; 4 – поршень; 5, 11, 22, 25 і 27 – шайби; 6 і 16 – гайки; 7 – опора; 8 – фіксатор; 9 і 18 – пружини; 10 – фільтр; 12 – сідло; 13 – кулька; 14 – упор; 15 – пробка; 17 – гвинт; 19 – опора; 20, 21, 23, 24, 26 і 28 – кільця; А – порожнина високого тиску; Б – зливна порожнина

Основні елементи датчика такі: сідло 12 з фільтром 10, кулька 13, упор 14 пружин 18, опора 19, регулювальний гвинт 17 із гайкою 16, пробка 15.

Основні елементи сервоклапана такі: клапан 3, гільза 2, поршень 4, опора 7, пружина 9.

Клапан 3 сполучений із поршнем 4 за допомогою сферичної гайки 6. Гайка 6 застопорена фіксатором 8, що входить у

пази хвостовика клапана 3 і гайки. Таке з'єднання (шарнірно-плаваюче) виключає заклинювання поршня 4 і клапана 3 за наявності невідповідності розточувань гільзи 2.

Робоча рідина з магістралі нагнітання підводиться у порожнину А. Якщо тиск у магістралі нагнітання менший за граничний, робоча рідина проходить далі в гідросистему, при цьому кулька 13 пружиною 18 притиснена до сідла 12, і робоча рідина не може перетікати з порожнини А в порожнину Б через дросельний отвір клапана 3 і отвір сідла 12. Тиск із правого і лівого боків поршня 4 однаковий і дорівнює тиску в порожнині А. Поршень 4 розвантажений, а клапан 3 притиснений пружиною 9 до стінок конусного розточування (до сідла) гільзи 2. Робоча рідина в порожнину Б не проходить.

При підвищенні тиску в магістралі нагнітання до граничної величини зусилля пружини 18 долається робочою рідиною, кулька 13 відходить від сідла 12, і невелика кількість робочої рідини починає перетікати з порожнини А в порожнину Б через дросельний отвір клапана 3 і через отвори у сідлі 12 і корпусі 1.

За подальшого невеликого підвищення тиску в гідросистемі збільшиться і кількість робочої рідини, що перетікає з порожнини А в порожнину Б. Через те, що порожнина з правого боку поршня 4 поповнюється робочою рідиною, яка протікає через дросельний отвір клапана 3, за яким відбувається зниження тиску, на поршень 4 починає діяти сила, викликана різницею тисків з правого і лівого боків. Як тільки ця сила стане більшою, ніж сила стискування пружини 9, поршень 4 переміститься вправо, а з'єднаний із ним клапан 3 відійде від сідла гільзи 2 і почне пропускати через кільцевий отвір, що утворився, надлишок робочої рідини з порожнини А в порожнину Б, підтримуючи заданий тиск у магістралі нагнітання.

При зниженні тиску в магістралі нагнітання кулька 13 під дією пружини 18 притискується до сідла 12, і перетікання робочої рідини з порожнини А в порожнину Б через отвір сідла 12 припиняється. Внаслідок чого тиск з правого і лівого боків поршня 4 вирівнюється, пружина 9 плавно повертає поршень 4 і пов'язаний із ним клапан 3 у початкове положення. Клапан 3, притискуючись до сідла гільзи 2, перекриває прохід робочої

рідини з порожнини *A* в порожнину *B*. Перепускання робочої рідини в магістраль зливу припиняється.

Тиск спрацьовування запобіжного клапана регулюють гвинтом *17*. У відрегульованому положенні гвинт *17* стопорять гайкою *16* і пломбують.

Зворотні клапани. Зворотний клапан закриває шлях робочої рідини з гідросистеми у бак через насоси. Зворотний клапан *2* (рис. 3.18) запобігає зливу робочої рідини з бака при заміні фільтрувальних елементів гідравлічного фільтра, встановленого у магістралі зливу.

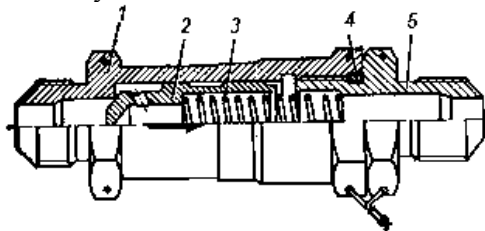


Рисунок 3.33 – Зворотний клапан:

1 – корпус; *2* – клапан; *3* – пружина; *4* – кільце; *5* – штуцер

Зворотні клапани за будовою однакові. Кожен зворотний клапан складається з корпусу *1* (рис. 3.33), клапана *2*, пружини *3*, штуцера *5* і гумового кільця ущільнювача *4*. Клапан *2* притиснений пружиною *3* до сидла корпусу *1* і може пропускати робочу рідину тільки в одному напрямі.

У працюючому насосі робоча рідина відтискує клапан *2* від сидла корпусу і через кільцеву щілину, що утворилася, надходить у гідросистему або зливається у бак.

Зворотні клапани *24* (рис. 3.18), *25* оберігають гідрозамки домкратів від спрацьовування при підвищенні тиску в магістралі зливу.

Гідравлічні фільтри. Гідравлічний фільтр призначений для очищення робочої рідини в гідросистемі від механічних частин. Фільтр *23* (рис. 3.18) змонтований у магістралі нагнітання.

Основні складові частини фільтра такі: корпус 7 (рис 34), фільтрувальний елемент 8 тонкого очищення, кришка 9, фільтрувальний елемент 5 грубого очищення, перепускний клапан 1 з пружиною 2 і заглушкою 3, штуцери і кільця ущільнювачів.

Робоча рідина надходить у фільтр через вхідний штуцер і, пройшовши через фільтрувальний елемент тонкого і грубого очищення, подається у магістраль. При засміченні фільтрувального елемента тонкого очищення і підвищенні тиску в порожнині А більше 0,8–1 МПа (8–10 кгс/см²) відкривається перепускний клапан, і робоча рідина проходить в магістраль через фільтрувальний елемент грубого очищення, обминаючи фільтрувальний елемент тонкого очищення.

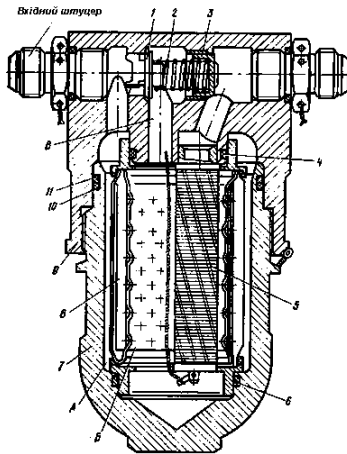


Рисунок 3.34 – Гідравлічний фільтр:

1 – клапан; 2 – пружина; 3 – заглушка; 4, 6 і 11 – кільця; 5 і 8 – фільтрувальні елементи; 7 – корпус; 9 – кришка; 10 – шайба; А і Б – порожнини; В – отвір

Поворотна колонка. Поворотна колонка призначена для підведення робочої рідини від насосів до гідроапаратури і гід-

ромоторів, що змонтовані на поворотній частині крана. Вона встановлена в порожнині штиря вертлюга крана.

Основні складові частини поворотної колонки такі: колонка 4 (рис. 3.35), обойма 3, кришка 6 і штуцер 5.

У колонці 4 є наскрізний канал Б для кабелю і канали Г, Ж, А, сполучені відповідно проточеннями Е, Д, В із каналами обойми 3, через які проходять потоки робочої рідини магістралі нагнітання, зливу і дренажу. Обойма 3 може повертатися в колонці 4. Вона утримується на колонці від осьового переміщення кришкою 6.

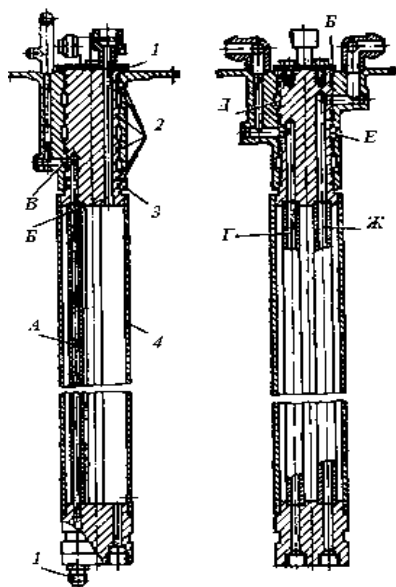


Рисунок 3.35 – Поворотна колонка:

1 і 2 – кільця; 3 – обойма;
4 – колонка; 5 – штуцер;
6 – кришка; А, Б, Г і Ж – канали; В, Д і Е – проточення

Трубопроводи магістралей гідросистеми, змонтовані на поворотній частині крана, під'єднуються до штуцерів.

Трубопроводи магістралей гідросистеми під'єднуються до колонки 4 за допомогою штуцера 5 і поворотників.

Під час повороту вертлюга крана разом із ним обертається і обойма поворотної колонки, забезпечуючи підведення робочої рідини від насоса до гідроапаратури і гідромоторів механізму крана.

Бак. Бак – це місткість для зберігання робочої рідини. Він установлений у вантажному відсіку ТЗМ на лівому борту.

Конструктивно бак є місткістю з перегородками усередині для зменшення піноутворення. У передній стінці бака зверху встановлені фільтр, сапун для сполучення порожнини бака з атмосферою і оглядове скло з двома позначками для контролю рівня робочої рідини. Знизу у бак вварені втулки, до яких прикріплені два поворотники і штуцер для під'єднування трубопроводів гідросистеми.

Робоча рідина заправляється у бак через клапан за допомогою насоса, що знаходиться в одиночному (чи груповому) комплекті ЗІП СПУ. Злив робочої рідини проводять через штуцер поворотника, від'єднавши від нього рукав.

У верхній частині бака є вікно, що закрито кришкою, яке забезпечує доступ всередину бака для виконання в ньому (за необхідності) технологічних робіт.

3.5. Агрегат живлення

АЖ призначений для забезпечення ТЗМ напругою постійного струму та приведення в дію насосної станції 8 (рис. 3.35) гідропривода.

Він складається з дизеля 1 (рис. 3.36), генератора 10, привода 6 генератора, ОВУ 12, капота 4 і системи керування ДАЖ і ОВУ.

ДАЖ є чотиритактним, безкомпресорним (дизель повітряного охолодження з безпосереднім впорскуванням палива. ДАЖ встановлений на рамі 19 (рис. 3.36) у кузові, між лівим і правим лонжеронами шасі. Ззаду він спирається на раму лапами картера, а спереду – кронштейнами 8, 32. Для гасіння вібрацій ДАЖ призначені подушки 18 підвісок дизеля. Будова ДАЖ наведена в експлуатаційній документації.

Пуск ДАЖ і ОВУ, контроль їх роботи, а також вмикання генератора агрегата живлення здійснюються з пульта керування.

Для забезпечення подання палива в систему ДАЖ призначені бак шасі, фільтр, трубопровід, стояк керування подачею палива і трубопровід.

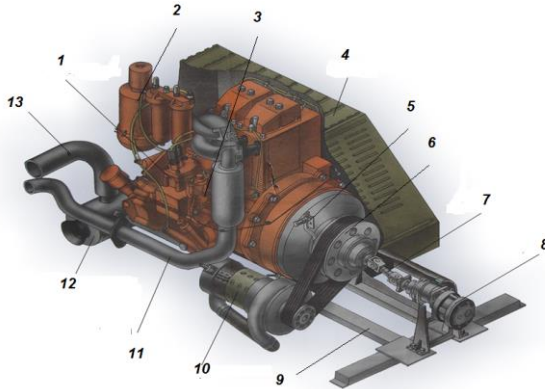


Рисунок 3.36 – Загальна будова агрегата живлення:

1 – двигун Д-21А1; 2 – повітряний фільтр; 3 – керування паливом агрегата живлення; 4 – кожух; 5 – привід керування муфтою; 6 – привід генератора ВГ-7500; 7 – карданна передача привода насосної станції; 8 – насосна станція; 9 – рама; 10 – генератор ВГ-7500; 11 – трубопроводи випускання відпрацьованих газів; 12 – опалювальна - вентиляційна установка ОВ-65; 13 – патрубок

Паливо з бака подається насосом ДАЖ через два трубопроводи, відкритий кран і надходить до дизеля.

Стояк призначений для керування подаванням палива до ДАЖ і ОВУ. Стояк складається з плати 15 (рис. 3.38), важеля 16, двох повідців 13 і 14 і кранів 17 та 19. Кранами 17 і 19 керують за допомогою важеля 16 та повідців 13 і 14. Якщо важіль 16 знаходиться у положенні Д21А1, то кран 17 відкритий, а кран 19 закритий, тобто відкрите подавання палива до ДАЖ і перекрите до ОВУ, а якщо важіль 16 знаходиться у положенні ОВУ, то кран 19 відкритий, а кран 17 закритий, тобто відкрите подавання палива до ОВУ і закрите до ДАЖ.

Надлишки палива з ДАЖ зливаються у бак шасі, по трубі 13 (рис. 3.39), трубопроводу 14 і трубопроводу 17.

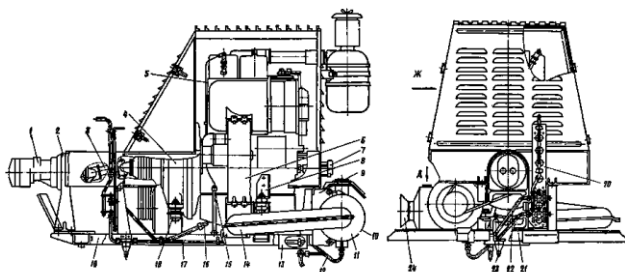


Рисунок 3.37 – Агрегат живлення:

1 – насосна станція; 2 і 8 – кронштейни; 3 – карданний вал; 4 – дизель Д21А1; 5, 12, 17, 21 і 22 – трубопроводи; 6 – патрубков; 7 – первинний перетворювач; 9 – ложемент; 10 – стяжка; 11 – опалювальна-вентиляційна установка ОВ-65; 13 – бак; 14 – повітровід; 15 і 16 – труби; 18 – подушка установавання дизеля; 19 – рама; 20 – стояк; 23 – фільтр-відстійник; 24 – фільтр

Відпрацьовані гази з ДАЖ відводяться за борт ТЗМ по трубопроводу, що складається із сполучених між собою патрубків. Одним кінцем патрубков з'єднаний з патрубком, а іншим кінцем приварений до плати, прикріпленої болтами до борту вантажного відсіку ТЗМ. Якщо ДАЖ не працює, отвір патрубков закривають кришкою. Під час роботи ДАЖ повітря до нього надходить через повітряний фільтр і перехідний патрубков.

Генератор агрегата живлення 5 (рис. 3.41) є джерелом електроенергії постійного струму. Генератор агрегата живлення приводиться в дію від ДАЖ, крутний момент, від якого передається через привід генератора на вал генератора агрегата живлення.

До складу привода генератора АЖ входять корпус 14, вал 21, фланець 8, вал 36, муфта 15, кришка 29, клинопосова передача 31, механізм перемикування муфти.

На корпусі 17 змонтований механізм перемикування муфти 18, а на кронштейні 4 – генератор АЖ.

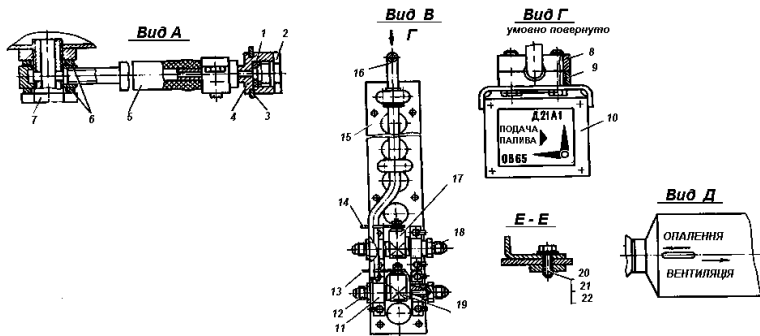


Рисунок 3.38 – Стояк:

1 і 6 – кільця; 2 – кришка; 3 – кронштейн; 4, 12 і 18 – штуцери;
5 – трубопровід; 7 – болт; 8 і 9 – опори; 15 – плата; 16 – важіль;
17 і 19 – крани; 20 – болт; 21 і 22 – шайби

Клинопасова передача складається з привідного шківa 20, пасів 37 і веденого шківa 37.

Механізм перемикання муфти 15 складається з вилки 9 (рис. 3.42) з осями 8 і підшипниками 7, вала 4, важеля 1, стопора 2 та кута 5 з отворами для осі стопора.

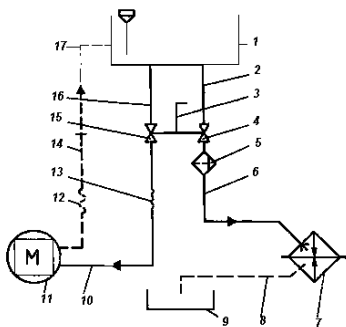


Рисунок 3.39 – Схема системи живлення паливом агрегата живлення:

1 – бак шасі; 2, 6, 8, 10, 14, 16 і 17 – трубопроводи; 3 – важіль;
4 і 15 – крани; 5 – фільтр-відстійник; 7 – опалювально-вентиляційна установка ОВ-65;
9 – бак; 11 – двигун Д21А1; 12 і 13 – труби

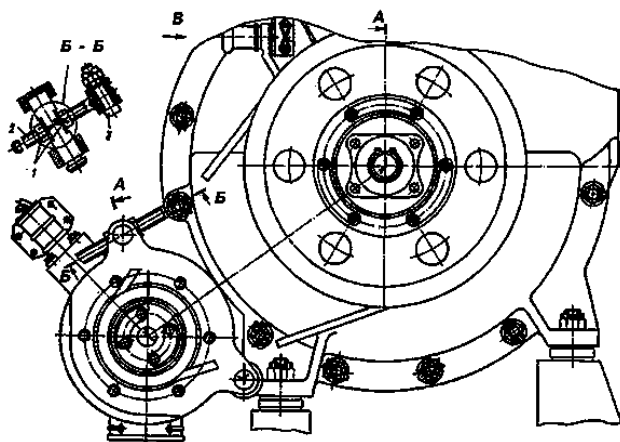


Рисунок 3.40 – Кріплення генератора ВГ-7500

Важіль 1 може займати два положення: ВІМК і УВІМК, що фіксуються стопором 2. Якщо важіль 1 перебуває в положенні УВІМК, зубчастий вінець муфти 15 (рис. 3.41) зачеплений із шестірнею 10 і крутний момент від маховика ДАЖ передається на ведений шків клинопасової передачі через фланець 8, шестірню 10, муфту 15, вал 28, кришку 29, шків 20 і паси 31. При переміщенні важеля 16 (рис. 3.42) в положення ВІМК вал 4 обертається разом із вилкою 9, що переміщує муфту 15 (рис. 3.42) на шліцах вала 28 і виводить її із зачеплення з шестірнею 10.

Регулювання натягнення пасів здійснюється зміною положення генератора АЖ за допомогою болта і стяжних гайок.

ОВУ призначена для підігрівання ДАЖ перед пуском його в умовах низьких температур оточуючого повітря і для охолодження ДАЖ в умовах високих температур.

Будова і правила експлуатації ОВУ наведені в експлуатаційній документації.

Кріплення ОВУ до ложементів 9 (рис. 3.37) здійснюється за допомогою стягувань 10.

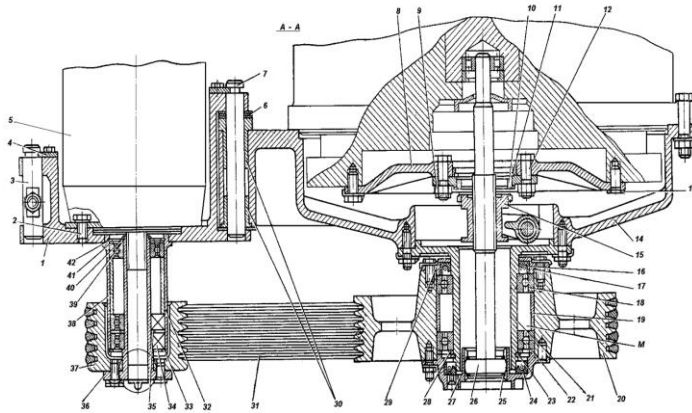


Рисунок 3.41 – Привід генератора агрегата живлення:

1 – кронштейн; 2 і 12 – болти; 3 і 7 – пальці; 4 – упор; 5 – генератор; 6, 11, 17, 23, 25, 33, 35, 40 і 42 – кільця; 8 – фланець; 10 – шестірня; 13 – шайба; 14 – корпус; 15 – муфта; 16 і 24 – манжети; 18 і 34 – підшипники; 19, 30 і 38 – втулки; 20 і 37 – шків; 21, 26 і 36 – вали; 24, 28, 39 і 41 – кільця для регулювання; 27 і 29 – кришки; 31 – пас; 32 – стакан; М – порожнина

Паливо до насоса ОВУ надходить з паливного бака шасі через трубопровід, кран 19 (рис. 3.38), стояки, фільтр-відстійник 5 і трубопровід. Надлишки палива з ОВУ зливаються через трубопровід у бак. Паливо, що зібралось у баку, при технічному обслуговуванні зливають у підготовлену місткість.

Повітря, необхідне для згоряння палива, засмоктується в ОВУ з вантажного відсіку ТЗМ через фільтр.

Відпрацьовані гази з ОВУ відводяться за борт вантажного відсіку ТЗМ по трубопроводу, що складається з патрубку і жолоба. Якщо ОВУ не працює, в отвір борту вантажного відсіку угвинчується кришка.

Підігріте повітря з ОВУ підводиться до закритого кожухом 5 картера ДАЖ по відповідних трубопроводах 14 (рис. 3.37), а від картера по патрубку 6 – до головок циліндрів.

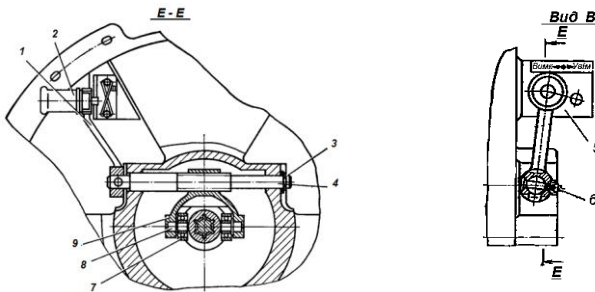


Рисунок 3.42 – Механізм перемикання муфти:

1 – важіль; 2 – стопор; 3 – кільце; 4 – вал; 5 – кут; 6 – гвинт;
7 – підшипник; 8 – вісь; 9 – вилка

ОВУ може працювати у двох режимах. При установленні важеля у положення ОПАЛЮВАННЯ ОВУ працює для прогрівання ДАЖ, а при установленні у положення ВЕНТИЛЯЦІЯ – для охолодження ДАЖ або продування ОВУ від відпрацьованих газів після вимикання ОВУ.

Капот служить для захисту АЖ від механічних пошкоджень. Він установлений на рамі над АЖ. Капот складається з каркаса, верхньою, передньою і задньою кришок. У передній і задній кришках каркаса є жалюзі. Кришка прикріплена до каркаса болтами з пружинними шайбами. Задня кришка легкознімна. Її встановлюють петлями на скобах, приварених до каркаса, і закріплюють за допомогою замків на скобах також приварених до каркаса.

Система керування ДАЖ служить для дистанційного запускання (зупинення) ДАЖ і ОВУ та контролю за їх роботою. До складу системи керування ДАЖ входять АБ (12 В) з номінальною напругою 12 В і ємністю 190 А–г, елементи пуску і конт-

ролю роботи ДАЖ і ОВУ, елементи керування паливним насосом і декомпресором.

АБ (12 В) розміщена у каркасі, встановленому у вантажному відсіку ТЗМ у правого борту між другим і третім колесами.

Вмикання клема АБ (12 В) здійснюється вмикачем АБ 12 В, розміщеним на кронштейні правої стінки кабіни ТЗМ, і контролюється лампою РОЗРЯД – АБ 12 В на пульті керування.

Вмикання свічки розжарювання і стартера ДАЖ проводиться вмикачем СТАРТЕР – СВИЧКА – ВИМК. Вмикання свічки контролюється за контрольним елементом СВИЧКА.

Елементи керування декомпресором і паливним насосом розміщені в кабіні і вантажному відсіку ТЗМ. Елементи керування паливним насосом і декомпресором призначені для регулювання кількості обертів вала ДАЖ і керування декомпресором ДАЖ. Вони складаються з двох трас, одна з яких призначена для керування паливним насосом, інша – декомпресором.

Траса керування паливним насосом складається з ручки ПАЛИВНИЙ НАСОС, вушка, тяги з наконечниками і гайками, прямою, роликів, установлених на кронштейнах, вилки, важеля, пружини і кронштейна.

Траса керування декомпресором складається з ручки ДЕКОМПРЕСОР, вушка, тяги з наконечниками і гайками, прямої, ролика, встановленого на кронштейні, вилки, рейки важелів декомпресора, пружини і кронштейна.

Траси керування приводяться в дію ручками ПАЛИВН. НАСОС, ДЕКОМПРЕСОР. Обидві ручки розміщені в кабіні ТЗМ на задній стінці кронштейна. Ручки можуть фіксуватися у необхідному положенні щодо секторів, а кронштейни стопорними засобами, що складаються із заціпок, пружин і кнопок.

Для вмикання декомпресора або установлення необхідної кількості обертів вала ДАЖ ручки повертають вгору (ручку керування декомпресором у положення ВІДКР, а ручку керування паливним насосом на кут, що відповідає заданій кількості обертів вала ДАЖ, або у положення ВИМК, що відповідає максимальній кількості обертів вала ДАЖ).

Защіпки утримують ручку від самовільного повороту вниз. При повороті ручок вверх защіпки ковзають по зубах секторів, не перешкоджаючи повороту ручок.

Рейка важелів декомпресора переводиться тягою у відкрите положення, вмикаючи декомпресор, а важіль керування паливним насосом – іншою тягою, що обертається на визначений кут. Щоб повернути кожну ручку вниз, необхідно натиснути на кнопку, при цьому защіпка виходить із зачеплення з сектором і звільняє ручку для повороту вниз.

3.6. Електрообладнання

Електрообладнання ТЗМ забезпечує обігрів спеціальної бойової частини, керування роботою гідропривода, ДАЖ, живлення радіостанції та освітлення.

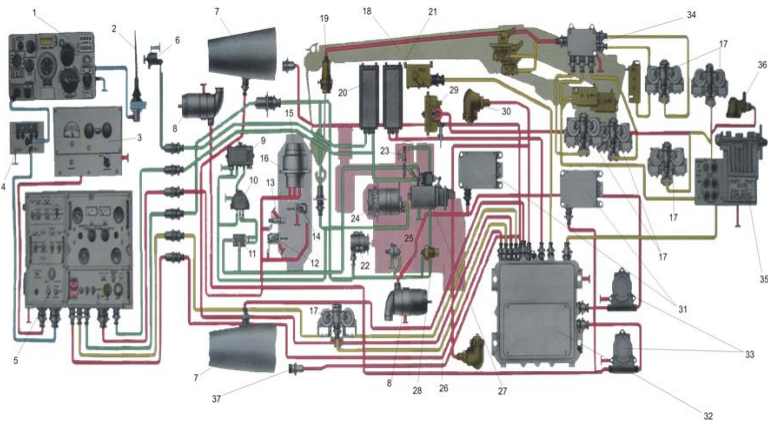


Рисунок 3.43 – Загальна схема електрообладнання:

1 – радіостанція Р-123М; 2 – антена радіостанції Р-123М; 3 – пульт 9В336ТС; 4 – блок живлення радіостанції Р-123М; 5 – пульт керування електрообладнанням; 6 – перемикач маси АБ-12В; 7 – термоконтейнер; 8 – генератор ВГ-7500; 9 – реле-регулятор; 10 – реле блокувального пристрою; 11 – реле стартера; 12 – датчик горіння; 13 – свічка накаливання; 14 – датчик перегріву; 15 – електродвигун; 16 – опалювально-вентиляційна

установка ОВ-65; 17 – трипозиційний кран; 18 – кранова установка; 19 – світильник; 20 – акумуляторна батарея 6СТН140; 21 – акумуляторна батарея 12 СТН85; 22 – датчик температур; 23 – свічка накаливання; 24 – генератор Г-304; 25 – датчик тиску масла; 26 – дизель Д-21А1; 27 – стартер; датчик температури; 29 – сигнал звуковий; 30 – світильник; 31 – регулятор напруги РН-10; 32 – струморозподільний пристрій; 33 – фільтр радіоперешкод Ф-5; 34 – розподільна коробка; 35 – пульт керування крановою установкою; 36 – світильник; 37 – кабель перевірки температури бойової частини

До складу електроустаткування ТЗМ входять джерела електричної енергії, споживачі електроенергії, з'єднані кабелями.

Загальна електрична схема електроустаткування наведена на рисунку 3. 43.

Електрообладнання виконане за однопровідною схемою вмикання.

Мінусові клеми усіх споживачів постійно сполучені із корпусом ТЗМ.

Мінусова клемма АБ (24 В) підімкнена до корпусу ТЗМ за допомогою вимикача МАСА – ВІДКЛ на пульті керування (рис. 40).

Мінусові клеми генератора АЖ і генератора ХД постійно підімкнені до корпусу ТЗМ.

Джерела електроенергії. Джерела електроенергії ТЗМ призначені для живлення:

- системи керування гідроприводом;
- елементів керування і контролю ОВУ;
- системи обігріву;
- засобів зв'язку та освітлення.

До складу джерел електроенергії входять два генератори 8 (рис. 3.43) (генератор АЖ і генератор ХД відповідно) і АБ 20.

Підімкнення генератора до електроустаткування ТЗМ здійснюється трьома провідниками, що мають маркування «+», «-», Ш.

Генератор ХД приводиться в обертання ХД, генератор АЖ агрегата живлення – ДАЖ.

Напруга генераторів у діапазоні 26-29В автоматично підтримується регуляторами 31 напруги.

Для зниження рівня радіоперешкод, що створюються генераторами і регуляторами напруги, передбачені фільтри 33.

Будь-який із генераторів забезпечує живлення споживачів електроенергій на стоянках і під час здійснення маршу і заряджання АБ (24 В).

АБ (24 В) призначена для живлення ОВУ і засобів освітлення при непрацюючих генераторах. Інформацію про підімкнення АБ наведені на табличці, закріпленій на стінці паливного бака (згори справа).

Однчасне підімкнення працюючих генераторів на загальну шину для живлення споживачів неможливе.

Генератор, ХД забезпечує живлення системи обігріву, елементів керування і контролю ОВУ, підсвічування пульта керування під час здійснення маршу, генератор АЖ – живлення системи обігріву, елементів керування і контролю ОВУ, системи керування гідроприводом і засобів освітлення на стоянках.

Живлення радіостанції і пульта 9В336ТС здійснюється під час здійснення маршу від бортової мережі шасі, а на стоянках – від генератора АЖ або від АБ шасі.

Генератори 8 (рис. 343), регулятори 31 напруги і фільтри 33 встановлені у вантажному відсіку ТЗМ.

Вимірювання напруги генератора ХД, генератора АЖ і АБ (24 В) здійснюється вольтметром при установленні перемикача на пульті керування в положення ГЕНЕРАТОР, АГРЕГАТ і АБ 24 В відповідно.

Вимірювання струму навантаження генератора ХД і генератора АЖ та струму розряду (заряду) здійснюється амперметром при установленні перемикача на пульті керування у положення ГЕНЕРАТОР, АГРЕГАТ і помножений 0,2 АБ 24В відповідно.

Показники амперметра під час вимірювання струму розряду (заряду) АБ (24 В) множаться на коефіцієнт 0,2.

3.7. Споживачі електричної енергії

До складу споживачів електроенергії входять:

- система керування гідроприводом;
- елементи керування і контролю ОВУ;
- система обігріву;
- засоби зв'язку та освітлення.

3.8. Система керування гідроприводом

Система керування гідроприводом призначена для дистанційного керування роботою гідроапаратури.

До складу системи керування входять електричні елементи керування і комутації, змонтовані у пультовій апаратурі, електромагніти трипозиційних кранів, блокування.

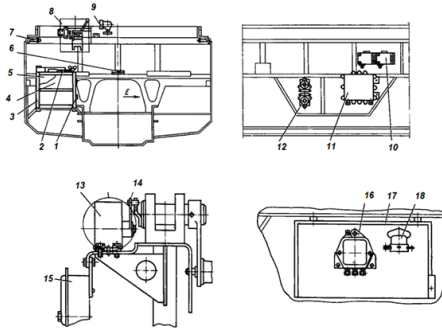


Рисунок 3.44 – Розміщення елементів електрообладнання:

1 – планка; *2* і *6* – площадки; *3* – каркас; *4*, *5* – акумуляторні батареї; *7* – світильник ГСТ; *8* – пульт керування краном; *9* – світильник С-2ХМ; *10* – регулятор напруги; *11* – струморозподільний пристрій; *12* – фільтр; *13* – блокування; *14* – важіль; *15* – звуковий сигнал; *16* – реле блокування; *17* – кронштейн; *18* – реле вмикання стартера

Блокування 13 (рис. 3.44) (ВК34) унеможливило вмикання гідромоторів механізмів крана при закріпленій по-похідному стрілі. Воно встановлене на кронштейні, привареному до стояка кріплення стріли по-похідному. Блокування 13 приводиться в дію пальцем 5 (рис. 3.14) через важіль.

Важіль закріплений пружинним кільцем на валу-шестірні блокувань. Вісь важеля входить у паз важеля, привареного до пальця.

При установленні рукоятки у положення ПОХІД важіль повертає вал-шестірню разом із кулачком, при цьому мікроперемикач блокувань спрацьовує і розмикає ланцюг живлення електромагніту трипозиційного крана, що керує підйманням стріли.

При установленні рукоятки у положення ПІДНІМАННЯ важіль повертає вал-шестірню з кулачком у зворотному напрямі, при цьому мікроперемикач блокувань замикається і відновлює ланцюг живлення електромагніту трипозиційного крана, що керує підйманням стріли.

Блокування 24 (рис. 3.45) (ВК31, ВК32, ВК33) призначена для вмикання електромагнітів трипозиційних кранів. Вона закріплена на кронштейні 18. Блокування вмикає електромагніти в ту мить, коли важіль 23 (рис. 3.46) відходить від планки 24 на 15 ± 2 мм. З піввіссю 27 важеля 23 блокування з'єднане з важелем 25 (рис. 3.45) і тягою 26.

Блокування 5 (рис. 3.45), 9 (ВК3, ВК4) служать для зупинення руху стріли при поворотах, коли стріла підходить у крайнє праве і ліве положення. Вони встановлені на кронштейнах 4 основи крана.

При повороті стріли управо на кут 95 ± 2 або вліво на кут 120 ± 2 копір кронштейна 3 натискує на шток блокування 5 (рис. 37.3) або 7. Мікроперемикач спрацьовує і замикає ланцюг живлення електромагніту трипозиційного крана 6 (рис. 3.12).

Трипозиційний кран спрацьовує і з'єднує магістраль нагнітання з магістраллю зливу. Обертання вала гідромотора поворотного механізму і рух стріли припиняються. За будовою блокування 5 (рис. 3.45) і 7 аналогічні.

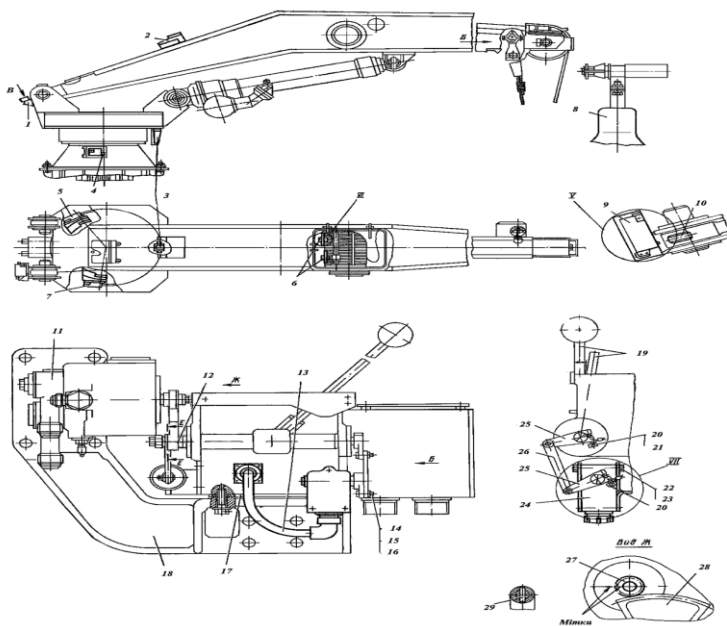


Рисунок 3.45 – Розміщення елементів електрообладнання:

1, 3, 4 і 18 – кронштейни; 2 – коробка розгалуження; 5, 7, 9 і 24 – блокування (вимикачі); 8 – ліхтар; 10 – копір; 11 – дросель; 12, 15, 17 і 21 – шайби; 13 – кабель; 14 – вісь; 16 – шплінт; 26 – тяга; 27 – шестірня; 28 – сектор; 29 – штифт

Блокування 9 (ВК2) служить для припинення руху стріли при підході її до крайнього верхнього положення і за конструкцією аналогічна будові блокування 5. Воно встановлено на кронштейні, привареному до кронштейнів вертлюга. Блокування приводиться в дію копіром 10, привареним до правого вушка стріли. При піднятті стріли до вильоту $900+50$ мм копір 10 натискує на шток блокування. Блокування спрацьовує і замикає ланцюг живлення електромагніту трипозиційного крана 11 (рис. 3.17). Трипозиційний кран спрацьовує і сполучає магістраль нагнітання з магістраллю зливу. Внаслідок чого припиня-

ється обертання вала гідромотора підйомального механізму крана, і підняття стріли припиняється.

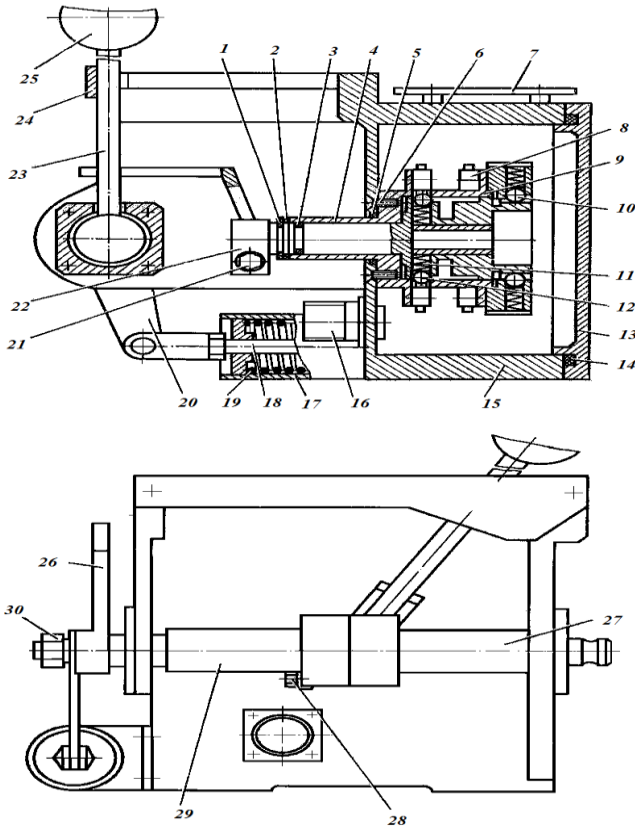


Рисунок 3.46 – Блок керування гідроприводом:

1, 2, 3, 5 і 14 – кільця; 4 – барабан; 6 – гвинт; 7 – панель; 8 – мікроперемикач; 9 і 15 – корпуси; 10, 12 і 25 кульки; 11 і 19 – пружини; 13 – кришка; 16 – колодка; 17 – гільза; 18 – шпилька; 20 – повідець; 21 і 28 – гвинти; 22 і 23 – важелі;

24 – планка; 25 – ручка; 26 – сектор; 27 – піввісь; 29 – вісь; 30 – гайка

Блокування 6 (рис. 3.45) (БК5 і ВК6) служать для припинення руху гака при підході до крайнього верхнього і нижнього положень. Вони встановлені на важелі канатоукладальника. Блокування 6 приводиться в дію роликом канатоукладальника при наближенні ролика до правої і лівої втулок важеля.

При підході гака у крайнє верхнє (нижнє) положення ролик канатоукладальника наближається до втулки (правої або лівої) важеля канатоукладальника і, коли відстань між торцями ролика і втулки стане дорівнювати 2,5+1 мм, натискує на важіль блокування 6. Мікровимикач спрацьовує і замикає ланцюг живлення електромагніту трипозиційного крана 11 (рис. 3.17). Трипозиційний кран спрацьовує і сполучає магістраль нагнітання з магістраллю зливу. Обертання гідромотора механізму підймання і опускання гака (вантажу) і рух гака припиняються.

3.9. Елементи керування і контролю ОВУ

Елементи керування і контролю ОВУ служать для дистанційного пуску (зупинки) ОВУ і контролю за її роботою.

Вмикання елементів керування і контролю ОВУ виконане відповідно до електричної схеми. Вимикачем СВІЧКА відбувається під'єднання живлення на свічку розжарювання при запусканні ОВУ. Вимикачем ОБОРОТИ – МАЛІ – ВИМК – ПОВНІ ОВ–65 запускається і переводиться на повний режим. Нагрівання свічки перевіряється за контрольною спіраллю СВІЧКА.

Для сигналізації про максимально допустиму температуру нагрітого повітря в ОВУ служить датчик перегрівання. За температури 170^{+45°} С вимикається подача живлення, на пульті керування спалахує червона кнопка. Подальший запуск можливий тільки після охолодження ОВУ і повернення червоної кнопки у первинне положення.

3.10. Система обігріву

Система обігріву призначена для підтримання заданого температурного режиму спеціальної бойової головки в умовах низьких температур.

До складу системи обігріву входять ТК 17 (рис. 3.1), 28, пульт 9В336ТС, електричні елементи керування і контролю системи обігріву.

Вмикання системи обігріву виконане відповідно до електричної схеми.

Керування роботою системи обігріву можна проводити як в автоматичному, так і в ручному режимах. Вмикання і вимикання системи обігріву проводиться перемикачами ОБІГРІВ і контролюється лампою ЛІВИЙ ТК або ПРАВИЙ ТК.

В автоматичному режимі керування вмикання і вимикання ТК здійснюють термодатчики, встановлені у ТК. Вимірювання температури у ТК спеціальної бойової головки проводиться за допомогою перемикачів ДАТЧИК $^{\circ}\text{C}$ на пульті керування і ДАТЧИКИ на пульті 9В336ТС, контролюється за шкалою ВІДЛІКУ в градусах за Цельсієм пульта 9В336ТС.

Контроль працездатності пульта 9В336ТС проводиться за допомогою перемикачів ДАТЧИКИ, кнопки КОНТРОЛЬ, встановлених на пульті 9В336ТС, і контролюється за мікроамперметром.

Для перевірки несправності пульта 9В336ТС і електричних ланцюгів вимірювання температури спеціальної бойової головки за відсутності ракет використовують заглушки, під'єднані до розеток ШРЗ кабелю.

Пульт 9В336ТС. Пульт 9В336ТС (рис. 3.47) призначений для вимірювання і контролю температури у двох точках ТК або у двох точках виробу.

Пульт 9В336ТС розміщений у кабіні ТЗМ. На лицьовій панелі 6 пульта 9В336ТС розміщені елементи керування і конт-

рольно–вимірювальні прилади. Лицьова панель 6 закрита захисним кожухом 12, що знімається під час роботи з пультом 9В336ТС. Мікроамперметр встановлений на платі, закріпленій гвинтами до лицьової панелі 6 через прокладку ущільнювача. Це дає можливість замінювати мікроамперметр без розкриття пульта 9В336ТС.

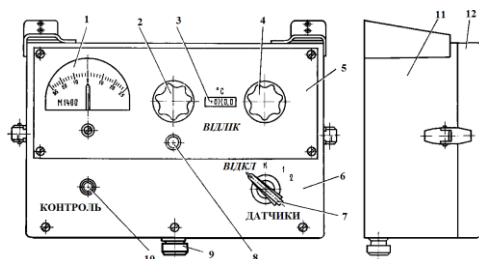


Рисунок 3.47 – Пульт 9В336ТС:

1 – мікроамперметр; 2 – перемикач першої декади; 3 – шкали; 4 – перемикач другої декади; 5 – кришка; 6 – лицьова панель; 7 – перемикач; 8 – індикатор увімкнення пульта; 9 – рознімання; 10 – кнопка; 11 – корпус; 12 – захисний кожух

Термоконтейнери. ТК призначені для обігріву спеціальної бойової частини в умовах низьких температур, а також для захисту БЧ усіх ракет від сонячної радіації. Вони розміщені у передній частині вантажного відсіку ТЗМ.

За будовою ТК аналогічні. ТК є конусною оболонкою і складається з корпусу і кришки, сполучених між собою петлями. Оболонка ТК складається з внутрішнього і зовнішнього склопластикових шарів і проміжного теплоізоляційного шару. Між склопластиковими шарами уздовж кромки корпусу і кришок встановлені силові стрингери із склопластика.

Для підтримання температурного режиму усередині ТК у місцях рознімання кришки з корпусом, а також у місці сполучення ТК з ракетою по кільцю встановлено гумове ущільнення.

У ТК використовують електричні склопластикові тонкошарові нагрівачі, прикріплені до внутрішньої стінки ТК.

Вмикання і вимикання обігріву забезпечуються термодатчиками 3, встановленими на внутрішній стінці ТК. Один з термодатчиків спрацьовує при температурі 5 ± 5 °С.

У закритому положенні кришка ТК притискується пружинними стопорами. Щоб відкрити кришку, необхідно, натиснувши на кнопки 16 (рис. 3.48), вивести головки штоків 26 із пазів кронштейнів 25 і повернути кришку на петлях вгору. У відкритому положенні кришки ТК фіксуються за допомогою стояків 19 і 20, закріплених на кришках, і фіксаторів 23 і 24, закріплених на підставах ТК. Стояки у фіксаторах фіксуються автоматично. Для відокремлення стояків і фіксаторів ручка 29 відтягується на себе.

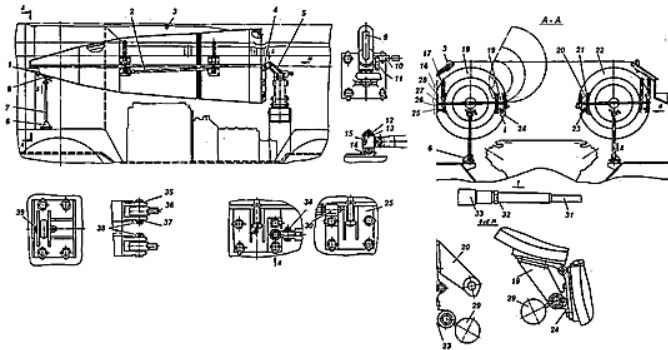


Рисунок 3.48 – Розміщення термоконтєнерів:

1 – опора; 2 – упор; 3 і 28 – втулки; 4, 5, 6, 14, 25, 27 і 36 – кронштейни; 7 і 31 – тяги; 8 – замок; 9 – штир; 10 і 29 – ручки; 11, 17 і 30 – пружини; 12 – кільце; 13 і 37 – шайби; 15 – вушко; 16 – кнопка; 18 і 22 – термоконтєнери; 19 і 20 – стояки; 21 – петля; 23 і 24 – фіксатори; 26 – шток; 34, 35 і 39 – осі; 32 – гайка; 33 – вилка; 38 – шплінт

Опора 1 призначена для обмеження коливань ТК у горизонтальній площині.

Конструкція ТК та його кріплення на ТЗМ дозволяють повертати ТК на осях 34 під час технічного обслуговування для доступу до ХД. На зовнішній поверхні ТК чорною емаллю нанесені напис КЗ і смужка, визначальне місце установаження і закріплення приладу КЗ-6.

3.11. Засоби зв'язку та освітлення

Засоби зв'язку призначені для забезпечення зовнішнього зв'язку. Зовнішній зв'язок ТЗМ здійснюється за допомогою радіостанції, встановленої у кабіні водія на кронштейні і закріпленій пасами. Для установаження антени у робоче положення на передній частині кабіни змонтований хвостовик, закріплений у перехіднику. При знятій антені на хвостовик встановлюється заглушка.

Будова і принцип роботи радіостанції наведені в експлуатаційній документації.

Освітлення ТЗМ забезпечує необхідний світловий режим під час роботи і передбачає:

- підсвічування контрольно-вимірювальних приладів;
- підсвічування вантажу, підвішеного на гаку;
- підсвічування пульта керування краном;
- підсвічування ложементів;
- переносні світильники.

Підсвічування приладів пульта керування вмикається вимикачем ПІДСВІЧУВАННЯ ПРИЛАДІВ і здійснюється лампами, встановленими на пульті керування.

Підсвічування вантажу, підвішеного на гаку, здійснюється світильником 44 (рис. 37.3) Л-60-2, встановленим на головці стріли, і вмикається вимикачем ОСВІТЛЕННЯ на пульті керування.

Підсвічування пульта керування краном здійснюється світильником С-2ХМ, що працює у двох режимах: основному і маскувальному. Вмикання підсвічування проводиться переми-

качем ОСНОВНЕ – МАСКУВАННЯ на пульті керування краном.

Підсвічування ложементів здійснюється світильниками ГСТ, установленими на кронштейнах, приварених до бортів вантажного відсіку ТЗМ, проти задніх ложементів, і вмикається вимикачем ОСВІТЛЕННЯ на пульті керування.

Переносні світильники призначені для роботи у нічний час і під час огляду ТЗМ; підімкнені до розеток шасі.

3.12. Пультава апаратура

Пульт керування. Пульт керування призначений для розміщення елементів керування і контролю роботи джерел електроенергії, системи обігріву, гідропривода, керування освітленням. Він установлений у кабіні ТЗМ.

Блоки пульта можуть вийматися з корпусу за ручки, наявні на кожному блоці.

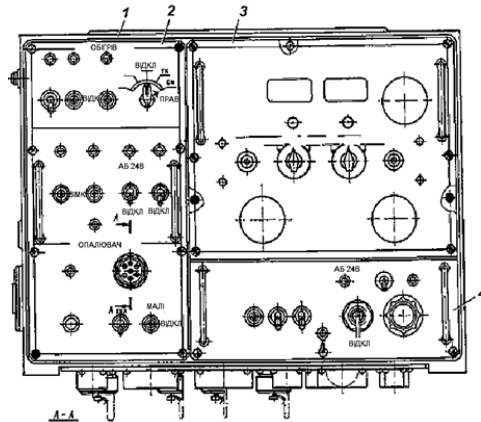


Рисунок 3.49 – Пульт керування:

1 – корпус; 2 – блок керування; 3 – фальшпанель; 4 – блок приладів

На панелі пульта керування розміщені елементи керування, ліхтарі з лампами, контрольно-вимірювальні прилади і лампи освітлення. Для захисту від механічних пошкоджень контрольно-вимірювальні прилади закриті фальшпанеллю. На бічній стінці корпусу є гніздо для зберігання в ньому ручки, використовуваної як пристосування для заміни ламп.

Пульт керування (рис. 3.49) конструктивно виконаний блоково, до нього входять блок 2 керування, блок 4 приладів, корпус 1.

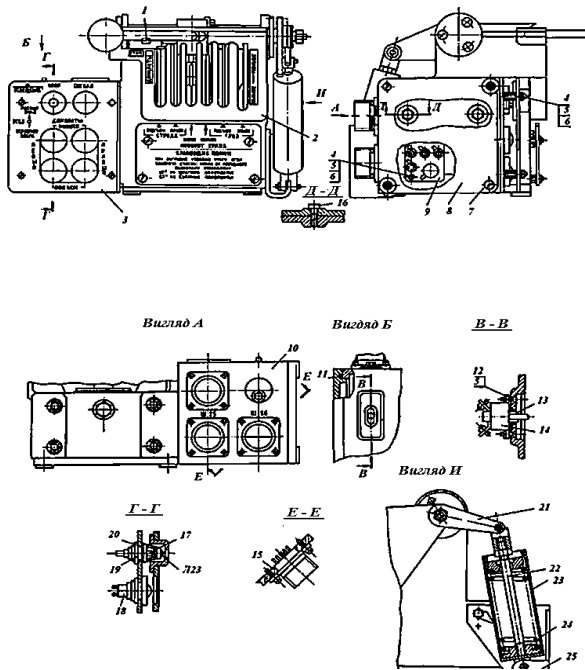


Рисунок 3.50 – Пульт керування краном:

1 – лерка; 2 – блок керування гідроприводом; 3 – фальшпанель;
4 і 7 – гвинти; 5, 6 і 19 – шайби; 8 – кришка; 9 – панель;
10 – корпус; 11, 15 і 20 – кільця; 12 – гайка; 13 – протектор;

14 - перемикач; 16 – гвинт; 17 – ліхтар; 18 – кнопка; 21 – повідець; 22 – шпилька; 23 – гільза; 24 – пружина; 25 – кронштейн

Пульт керування краном. Пульт керування краном призначений для керування механізмами крана, домкратами і подання звукових сигналів, застережливих про початок виконання будь-якої з операцій за допомогою пульта. Він установлений у вантажному відсіку ТЗМ на задньому борту.

Пульт керування (рис.3.49) конструктивно виконаний блоково, до нього входять блок 2 (рис.3.50) керування гідроприфодом, блок 4 приладів і корпус 10.

Блоки пульта можуть вийматися із корпусу за ручки, що є на кожному блоці.

На панелі пульта керування розміщені елементи керування, ліхтарі з лампами, контрольно-вимірювальні прилади і лампи освітлення. Для захисту від механічних пошкоджень контрольно-вимірювальні прилади закриті фальшпанеллю 3. На боковій стінці корпусу є гніздо для зберігання в ньому ручки, використовуваної як засіб для заміни ламп.

На лицьовій панелі корпусу встановлені кнопки 18, призначені для керування домкратами, кнопка СИГНАЛ подання звукового сигналу, ліхтар 17 з лампою для сигналізації про знаходження стріли і гака крана у крайніх положеннях.

Перемикач 14 призначений для вмикання освітлення пульта керування краном. Порядок користування перемикачем 14 зазначений на лицьовій панелі корпусу 10.

Лицьова панель корпусу закривається фальшпанеллю 3, у якій є отвори для доступу до кнопок 18.

Планка 24 (рис. 3.50) направляє рух важеля 23 строго уздовж пазів. На верхній частині корпусу 15 у поздовжніх пазах закріплена панель 7 з написами СТРІЛА (ПІДЙМАННЯ, ОПУСКАННЯ), ПОВОРОТ КРАНУ (ВПРАВО, ВЛІВО), ВАНТАЖ (ПІДЙМАННЯ, ОПУСКАННЯ).

Для виконання кожної операції краном необхідно вивести важіль 23 з лерки 1 (рис. 3.49), встановити його проти лазу із зазначенням операції, яку необхідно виконати, і ввести важіль у паз. При виведенні важеля 23 (рис. 3.46) з лерки і переміщенні

його уздовж пазів важіль 23 одночасно розгортає за допомогою важеля 22 барабан 4 з комутувальними елементами.

При установленні важеля 23 проти одного із пазів відбувається з'єднання отвору усередині барабана 4 з отвором на корпусі 9, при цьому кулька 12 під дією пружини 11 переміщується і вмикає мікроперемикач 8, який, замикаючись, готує ланцюг на вмикання необхідного електромагніту гідропривода. При введенні важеля 23 у паз відбувається розгортання зубчастого сектора 26 і відповідно шестірні дроселя, що постійно зачеплена з сектором.

Для випускання (підймання) домкратів натискаються необхідні кнопки 18 (рис. 3.50), а важіль 23 (рис. 3.46) вводиться у паз ДОМКРАТИ блока керування і обертається на себе. Для припинення операції випускання (підймання) домкратів кнопки 18 (рис. 3.50) відпускають, а важіль 23 (рис. 3.49) переводять у положення СТОП.

При введеному важелі 23 у паз до упору (на себе) виконання операцій краном відбувається на максимальній швидкості. Для припинення будь-якої операції, що виконується з пульта керування краном, переводять важіль 23 у положення СТОП.

Струморозподільний пристрій. Струморозподільний пристрій 29 (рис. 3.44) призначений для комутації силових ланцюгів і ланцюгів керування, а також для розподілу живлення між споживачами. Він установлений у вантажному відсіку ТЗМ на лівому борту.

Основні складові частини струморозподільного пристрою такі: корпус 6 (рис. 3.51), кришка 7 з прокладкою 12, з'єднувачі та електроелементи, встановлені усередині корпусу 6 на панелях і кронштейнах.

У ніші, закритої кришкою 8, на платі 10 запобіжників змонтований блок 11 захисту із запобіжниками. До стінки кришки 7 прикріплені гвинтами петлі 14. Тяга петель 14 встановлена в отворах вушок, прикріплених гвинтами до стінки корпусу, що можуть переміщуватися у них (висуватися і всуватися). Величину ходу тяги регулюють гайками 15. У закритому положенні кришку 7 прикріплюють до корпусу гвинтами і пломбують мастиковими пломбами. Щоб відкрити кришку, вигвинчують

гвинти, піднімають кришку вгору до упору і повертають на шарнірах петель 14 на 180° .

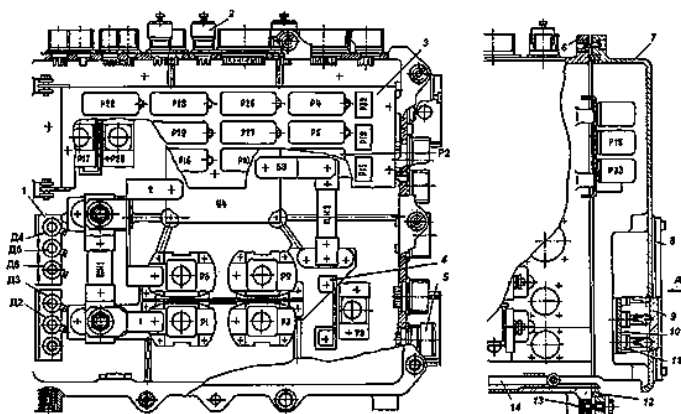


Рисунок 3.51 – Струморозподільний пристрій:

1 – панель; 2, 5, 7 і 8 – кришки; 3 – релейна панель; 4 – кронштейн; 6 – корпус; 9 – прокладка; 10 – плата запобіжників; 11 – блок захисту; 12 – прокладка; 13 – гвинт; 14 – петля

Навчальний тренінг **Основні поняття та терміни**

Кранова установка, домкрати, агрегат живлення, ложементи, гідропривід, електрообладнання, система обігріву; вантажопідіймальні пристосування, огороження

Питання для самоперевірки та контролю засвоєння знань

1. Загальна будова спеціального обладнання ТЗМ.
2. Призначення кранової установки.
3. Призначення і будова ложементів.
4. Призначення і будова основи і вертлюга кранової установки.
5. Призначення стріли кранової установки.
6. Призначення та загальна будова підіймального механізму кранової установки.
7. Призначення та загальна будова поворотного механізму кранової установки.
8. Призначення та загальна будова механізму підіймання й опускання гака кранової установки.
9. Призначення та загальна будова лебідки механізму підіймання й опускання гака кранової установки.
10. Призначення і будова гідропривода ТЗМ.
11. Призначення та загальна будова насосної станції гідропривода.
12. Розподіл елементів гідропривода за функціональним призначенням.
13. Призначення агрегата живлення ТЗМ.
14. Будова агрегата живлення ТЗМ.
15. Загальна характеристика двигуна агрегата живлення ТЗМ.
16. Загальна будова привода генератора агрегата живлення ТЗМ.
17. Призначення та будова електрообладнання спеціального обладнання ТЗМ.
18. Призначення та будова системи обігріву.

РОЗДІЛ 4

ДОДАТКОВЕ ОБЛАДНАННЯ

Загальні відомості. Засоби, що належать до додаткового обладнання, необхідно поділити на додаткове обладнання шасі автомобіля і додаткові засоби спеціального обладнання ТЗМ.

До додаткового обладнання шасі автомобіля відносять: пожежне обладнання, фільтровентиляційну установку, систему опалення і вентиляції, систему водозливу і засоби спеціального оброблення.

До додаткових засобів спеціального обладнання ТЗМ входять площадки 3 (рис. 4.7), 4, 9, 11, огороження (дуги 7, стояки 6 огороження, розтяжки 2, 19, площадки, кріплення по-похідному універсальної траверси, траверси і знімні ложементи, кренометри).

4.1. Додаткове обладнання шасі автомобіля

Пожежне обладнання. Шасі обладнано протипожежною системою для автоматичного гасіння пожежі у вантажному відсіку, а також двома ручними хладоновими або вуглекислотно-бромметилловими вогнегасниками.

Автоматична система ППО. Під час виникнення пожежі автоматична система ППО забезпечує:

- сигналізацію про пожежу – сигнальна лампа на автоматі системи загоряється на повне розжарювання;
- видачу сигналу на підрив піропатрона у першому балоні із затримкою 4–8 секунд і подачу вогнегасильної суміші до джерела пожежі;
- автоматичну підготовку ланцюгів системи для введення в дію чергового балона для зниження інтенсивності вогню;
- триразову спробу гасіння пожежі;
- повернення системи у вихідне положення.

Автоматична система складається із трьох балонів 1 (рис. 4.1), наповнених вогнегасильною сумішшю «3,5», блока 2 зворотних клапанів, трубопроводів 3, розпилювачів 4, восьми термодатчиків ТД-1, релеjno-розподільної коробки і автомата системи.

Для відмінності трубопроводів пожежного обладнання з двох боків на їх кінцях нанесені фарбою кільцеві червоні смужки.

Автомат системи АС-2 – це блок, в якому розміщені пристрої, що здійснюють сигналізацію про пожежу і наявність кількості заряджених балонів, перемикач балонів, 4–8 – секундної затримки подачі вогнегасильної суміші в зону пожежі, ручне керування гасіння пожежі. До основних пристроїв, змонтованих всередині автомата системи, відносять: реле часу і кроковий перемикач. На передній стінці автомата системи розміщені дві сигнальні лампи 6, 8 (рис. 4.2), вікно 9 покажчика заряджених балонів і дві кришки – ліва кришка 2 з написом ПЕРЕВІРКА ЛАНЦЮГІВ, ПЕРЕВЕДЕННЯ ДИСКА, ЗАЛИШОК БАЛОНІВ і права кришка – ПРИ ПОЖЕЖІ ВІДКРИЙ КРИШКУ І НАТИСНИ КНОПКУ.

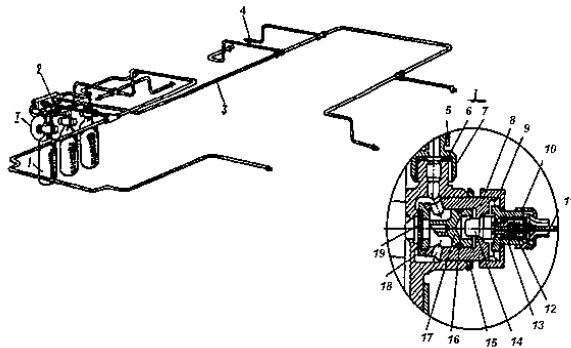


Рисунок 4.1 – Схема автоматичної системи ППО:

1 – балон; 2 – блок зворотних клапанів; 3 – трубопровід; 4 – розпилювач; 5, 9 і 10 – гайки; 6 – прокладка; 7 – перехідник; 8 – пробка; 11 – електропровід; 12 – ізолятор контактного при-

строю; 13 – втулка; 14 – піропатрон; 15 – контргайка; 16 – кільце; 17 – поршень; 18 – шайба; 19 – мембрана

Під лівою кришкою розміщені клемник із гніздами 1 для перевірки справності ланцюгів піропатронів та гвинт 10 в отворі для переведення диска показчика залишку заряджених балонів.

Під правою кришкою розміщені кнопки ЗАДНІ і ПЕРЕДНІ, перемикач 7 режиму роботи системи АВТ і РУЧН.

Коробка релейно-розподільна КРР-2-2 являє собою блок, у якому розміщені пристрої, що керують роботою автомата системи з двома реле перегріву.

Автомат системи і релейно-розподільна коробка встановлені у відділенні керування.

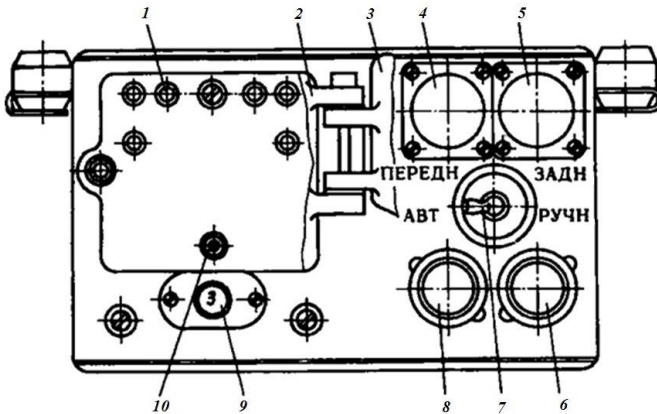


Рисунок 4.2 – Автомат системи ППО:

1 – гніздо; 2 та 3 – кришки; 4 та 5 – кнопки; 6 та 8 – сигнальні лампи; 7 – перемикач режиму роботи; 9 – вікно показчика заряджених балонів; 10 – гвинт обертання диска показчика заряджених балонів

Термодатчики ТД-1 – прилади, що реагують на різке підвищення температури у місці їх установа. Під час пожежі

зовнішні „гарячі" спаї термодатчика охоплюються полум'ям, а внутрішні „холодні" спаї захищені від його дії, у результаті чого між „холодними" і „гарячими" спаями виникає термоелектрорушійна сила, яка викликає спрацювання системи.

Термодатчики встановлені у вантажному відсіку в зонах установлення двигуна, паливних баків і АДЖ.

Балони, що заправлені вогнегасильною сумішшю складом «3,5», встановлені у вантажному відсіку. У головці кожного балона розміщені по два піропатрони з електрозапалом. Під час вибуху піропатрона мембрана у головці балона пробивається поршнем і відкриває вихід вогнегасильної суміші по трубопроводах через систему зворотних клапанів до місця оточення пожежі.

Робота системи ППО. Апаратура автоматичної системи ППО приводиться у стан готовності вмиканням АЗС „ЗАХИСТ" на додатковому щитку приладів, при цьому на передній панелі автомата системи у вікні показчика заряджених балонів повинна бути помітна цифра «3», і спостерігається слабке світіння сигнальних ламп.

Під час автоматичної роботи перемикач режиму роботи, розміщений під правою кришкою автомата системи, встановлений у положення АВТ, і кришка опломбована.

Під час виникнення пожежі у зоні установлення термодатчиків полум'я нагріває відкриті кінці термопар термодатчика, термоелектрорушійна сила яких приводить до спрацювання першого реле перегріву.

Під час спрацювання першого реле перегріву загоряється яскравим червоним світлом сигнальна лампа б (див. рис. 4.2), подається живлення у ланцюг піропатрона першого балона, крокового перемикача, і подається сигнал у всі вищезазначені системи. У вікні показчика залишку заряджених балонів на автоматі системи цифра «3» замінюється на «2». Якщо за час першого циклу роботи пожежа не погашена, і з термодатчиків продовжує надходити сигнал, відбувається повторне вмикання системи і вогнегасильна суміш до осередка пожежі подається із чергового балона.

Під час спрацювання другого реле перегріву загоряється яскравим червоним світлом лампа 8, подача живлення до піропатрона затримується на 4 – 8 с для зупинки водієм двигуна. Далі роботи системи проходить у порядку, описаному вище.

Ручне керування системою здійснюється переведенням перемикача режиму роботи у положення РУЧН і натисненням кнопки ПЕРЕДН або ЗАДН. При натисненні кнопки ЗАДН спрацьовує реле перегріву, і відбувається гасіння пожежі у зоні установлення двигуна і паливних баків. При натисненні кнопки ПЕРЕДН спрацьовує друге реле перегріву, і відбувається гасіння пожежі у зоні установлення АДЖ і його паливного бака, що розміщений у задній частині вантажного відсіку.

У подальшому система працює так само, як і під час вмикання перемикача режиму роботи у положення АВТ.

Вогнегасники. Вогнегасники призначені для гасіння всіх видів палаючих і тліючих матеріалів, крім матеріалів, горіння яких може відбуватися без доступу повітря, а також для гасіння електроустановок, що перебувають під струмом напруги до 380 В.

Вогнегасники встановлені у відділенні керування та у вантажному відсіку.

Вогнегасник приводиться у дію шляхом натиснення важеля, що, упираючись у шток, переміщує його і відтискує клапан від сидла, звільняючи прохід заряду. Під дією стисненого повітря заряд виходить із штуцера. У разі припинення тиску на важіль пружина і тиск заряду повертають клапан у вихідне положення, і вихід заряду припиняється.

Від випадкового спрацювання вогнегасника важіль закріплений спеціальною чекою, яку необхідно витягувати перед початком введення у роботу вогнегасника і встановлювати на місце після закінчення роботи.

Фільтровентиляційна установка

Фільтровентиляційна установка призначена для очищення повітря, що надходить у відділення керування. Всі вузли ФВУ встановлені у передній частині вантажного відсіку з лівого

боку, крім щитка контролю, встановленого у відділенні керування.

ФВУ складається із передфільтра 3 (рис. 4.3), електроventильатора 4, фільтра-поглинача 7, фільтра радіоперешкод, ковпака 1, щитка контролю, повітроводів 2, 6 та 8, з'єднувальних шлангів і деталей кріплення.

Передфільтр. Передфільтр ПФА-75М з фільтрувальною касетою ФКА-75М призначений для очищення повітря, що подається у відділення керування, від грубодисперсного радіоактивного пилу і встановлений на кронштейні 9, підвішеному на двох тягах 10.

Передфільтр складається із прямокутного корпусу 7 (рис. 4.4) з відкидною кришкою 6, фільтрувальної касети 9. Герметизація фільтрувальної касети і корпусу здійснюється шляхом підтиснення її планками 5 з болтами 4 через гумову прокладку 2 до стінки корпусу.

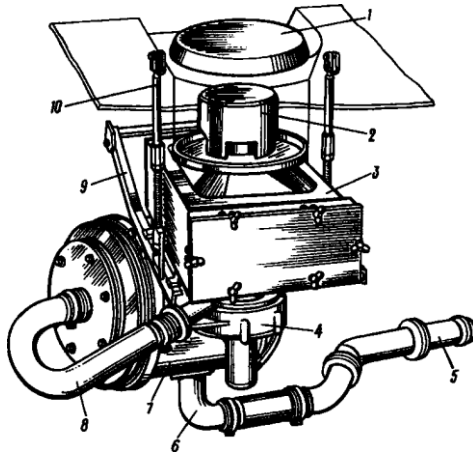


Рисунок 4.3 – Фільтровентиляційна установка шасі 5921:

1 – ковпак; 2, 6 і 8 – повітроводи; 3 – передфільтр; 4 – електроventильатор; 5 – вихідний патрубок; 7 – фільтр-поглинач; 9 – кронштейн; 10 – тяга

Електроventилятор. Електроventилятор ЕВ-100-24 призначений для забирання зовнішнього повітря і нагнітання його через засоби очищення до відділення керування, а також створення підпору у відділенні керування. Електроventилятор кріпиться до передфільтра через перехідний патрубок і складається із ventилятора та електродвигуна ДВ-200.

Електродвигун охолоджується повітрям, що надходить із напірної лінії повітропроводу у захисний кожух електродвигуна, з подальшим викидом його у вантажний відсік.

Фільтр-поглинач. Фільтр-поглинач ФПТ-200М призначений для очищення повітря, що нагнітається у відділення керування, від дрібнодисперсного радіоактивного пилу, отруйних речовин, бактеріальних засобів, отруйних димів і туманів. Установлений він на кронштейні, привареному до лівого борту шасі, і закріплений двома стяжними стрічками.

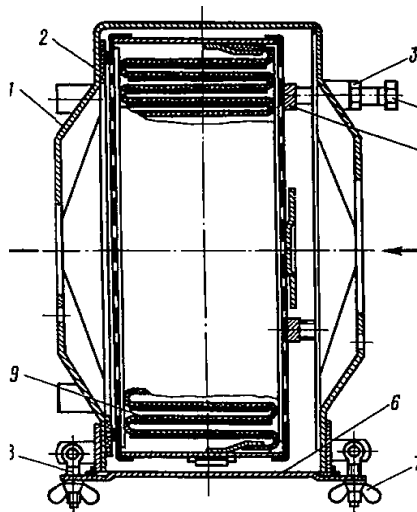


Рисунок 4.4 – Передфільтр:

1 – корпус; 2 – прокладка; 3 – контргайка; 4 – відтисний болт; 5 – планка; 6 – кришка; 7 – баранцева гайка; 8 – відкидний болт; 9 – фільтрувальна касета

Фільтр-поглинач являє собою циліндричний нерозбірний корпус, всередині якого розміщуються протидимний фільтр і шихта.

Щит контролю. Щит контролю встановлений у відділенні керування на амортизаторах і являє собою панель, на якій змонтовані тягонапомір ДНМП-100, вирівнювальний вентиль, автомат захисту мережі (АЗМ40) і таблиця для перерахунку показань тягонапоміра на величину подачі установки.

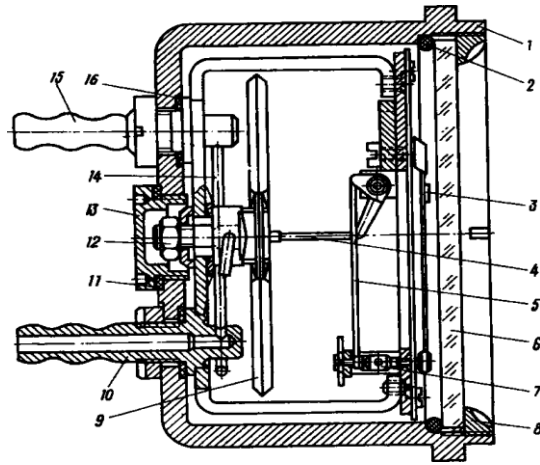


Рисунок 4.5 – Тягонапомір:

1 – корпус; 2, 11 та 16 – прокладки; 3 – стрілка; 4 та 5 – повідці; 6 – скло; 7 – вісь стрілки; 8 – зтяжне кільце; 9 – мембранна коробка; 10 та 15 – штуцери; 12 та 13 – гайки; 14 – трубка

Тягонапомір одним штуцером з'єднується гумовою трубкою з вирівнювальним вентилем, а іншим – через герметичну перегородку з атмосферою. Вирівнювальний вентиль служить для перемикання приладу на вимірювання подачі або підпору. Для заміру подачі один із штуцерів з'єднується з вихідним

патрубком повітроводу. Пристрій тягонапороміра показаний на рис. 125.

Фільтр радіоперешкод. Фільтр радіоперешкод ФР-81Ф призначений для захисту від радіоперешкод, створюваних електроventилятором. Він установлений на герметичній перегородці.

Робота ФВУ

Зовнішнє повітря за допомогою електроventилятора 4 (рис. 4.3) надходить під ковпак 1, проходить через повітровід 2, що захищає установку від потрапляння краплинної рідини, надходить до передфільтра 3 і очищується від грубого дисперсного пилу. Потім повітря нагнітається електроventилятором по повітроводу 8 у торцеві отвори фільтра-поглинача 7, проходить через протидимний фільтр, де очищується від радіоактивного пилу, бактеріальних засобів, отруйних димів і туманів, і через шар шихти очищується від отруйних речовин і виходить через боковий отвір і по повітроводу 6 надходить у відділення керування.

Під час установлення перемикача вирівнювального ventиля у положення ПРОДУКТИВНІСТЬ мінусовий штуцер тягонапороміра з'єднується з вихідним патрубком повітроводу, а при установленні в положення ПІДПОР з'єднується з атмосферою.

Система опалення та ventиляції

Система опалення та ventиляції призначена для обігрівання відділення керування у холодну пору року і ventиляції у жарку пору. Вона змонтована у передній частині корпусу праворуч по обидва боки перегородки.

Система опалення та ventиляції складається із опалювально-ventиляційної установки 9 (рис. 4.6), клапанної коробки 7, розподільних повітроводів 1 та 4, коробки 11 підведення повітря для горіння, випускної труби 10, короба 13 забору повітря, механізму керування розподільником повітря, системи живлення паливом, отворів і люків, необхідних для роботи й обслуговування системи опалення та ventиляції.

Опалювально-вентиляційна установка

Опалювально-вентиляційна установка (опалювач) типу ОВ-65Г призначена для нагнітання свіжого повітря у відділення керування у режимі «Вентиляція» і підігріву повітря, що проходить через неї, у режимі «Опалення». Установка розміщена на коробі 11 підведення повітря для горіння у передній правій частині вантажного відсіку і з'єднана ущільнювальними чохлами 8 (див. рис. 4.6) і 12 з клапанною коробкою 7 і коробом 13 забору повітря.

Опалювально-вентиляційна установка складається із циліндричного металевого кожуха 2 (рис. 127), всередині якого розміщені всі основні деталі установки.

На валу дворежимного електродвигуна 12 постійного струму з одного боку закріплений вентилятор подачі повітря для нагрівання, а з іншого – фрикційна муфта 9, що обертає вал паливного насоса 7, на якому закріплені нагнітач 5 повітря для горіння і розпилювач.

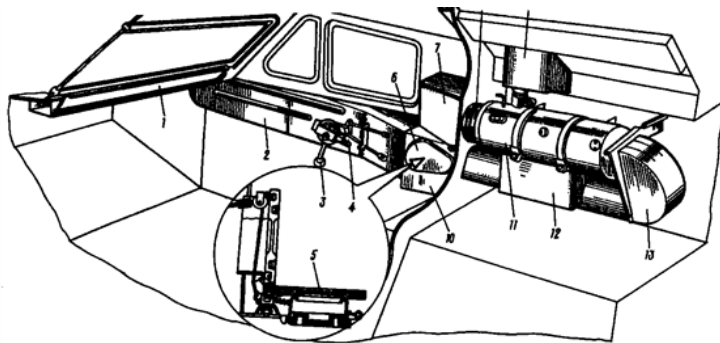


Рисунок 4.6 – Система опалення та вентиляції шасі 5922:

1 та 2 – розподільні повітроводи; 3 – важіль керування розподільником; 4 – ручка фіксатора; 5 – розподільник; 6 – кришка люка; 7 – короб забору повітря; 8 – ущільнювальний чохол;

9 – випускний короб; 10 – клапанна коробка; 11 – опалювально-вентиляційна установка; 12 – короб підведення повітря для горіння; 13 – нагнітальний повітровід

Паливний насос, нагнітач і розпилювач повітря розташовані всередині теплообмінника 20, що складається із трьох концентрично розміщених і зварених між собою циліндрів. Крім того, у теплообміннику є камера 17 згоряння і дифузор 18. У камеру згоряння вкручена свічка 3 розжарювання. Повітря для горіння надходить через всмоктувальний патрубок 14, в якому розміщена трубка 13 подачі до насоса палива.

Під час роботи установки насос 7, що обертається електродвигуном 12, засмоктує по трубці 13 паливо і подає його по паливній трубці 15 до розподільника 4.

Насос працює таким чином. Черв'ячне колесо обертається від закріпленого на валу черв'яка і передає його ексцентрику 6 (рис. 128). Під час обертання ексцентрика текстолітовий повзун 7 разом із закріпленим у ньому плунжером 8 створює зворотно-поступальний рух з одночасним відхиленням на певний кут за рахунок рухомої напрямної 9. При цьому в рухомій напрямній, до циліндра якої входить плунжер, поперемінно відбувається всмоктування та стиснення палива. У ході всмоктування рухома напрямна з'єднується через отвори з паливним баком, а у ході стиснення - з трубкою 15 (рис. 4.7), що підводить паливо до обертового розпилювача 4, де паливо під дією відцентрової сили розпилюється, перетворюється у туман. Одночасно нагнітач 5, що знаходиться на одному валу з насосом, через патрубок 14 засмоктує повітря для горіння і змішує його з розпиленим паливом.

Робоча суміш загоряється від контакту з розжареною свічкою 3. Після пуску горіння підтримується автоматично без участі запалювальної свічки.

Частина палива згорає у камері згоряння, більша ж частина, проходячи через дифузор 18, надходить до камери догоряння 19. Із камери по кільцевому простору, нагріваючи стінки теплообмінника, і через камеру догоряння продукти горіння через

вікна теплообмінника проходять випускний патрубок 8 і випускную трубку викидаються в атмосферу.

Між випускним патрубок 8 і випускною трубкою шасі конструктивно виконаний кільцевий зазор для забезпечення стійкого горіння. На випускному патрубку 8 встановлений датчик-показчик 6 горіння. Продукти згорання, що виходять із опалення, мають температуру 250–270 °С. Вентилятор 11 за-

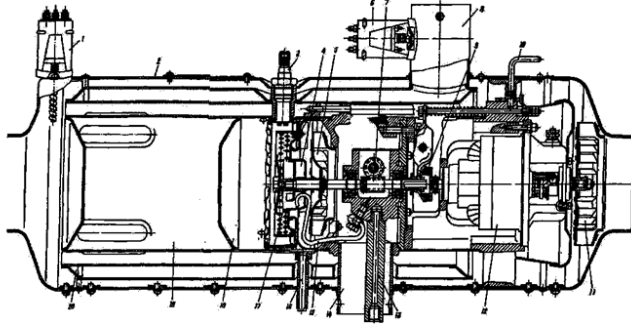


Рис. 4.7. – Опалювально-вентиляційна установка (опалувач):

1 – датчик-показчик перегріву; 2 – кожух; 3 – свічка розжарювання; 4 – розпилювач; 5 – нагнітач; 6 – датчик - показчик горіння; 7 – паливний насос; 8 – випускний патрубок; 9 – фрикційна муфта; 10 – важіль; 11 – вентилятор; 12 – електродвигун; 13 – трубка подачі палива; 14 – всмоктувальний патрубок; 15 – паливна трубка; 16 – дренажна трубка; 17 – камера згорання; 18 – дифузор; 19 – камера догорання; 20 – теплообмінник

смоктує повітря для нагрівання і направляє його по кільцевих просторах між кожухом і теплообмінником та між внутрішніми циліндрами теплообмінника 20, що мають температуру стінок у ділянці горіння до 800 °С. На виході теплого повітря із опалувача встановлений датчик-показчик 1 перегріву. Надлишки палива із камери згорання зливаються через дренажну трубку 16. Переводиться опалувач для роботи у режимі вентиляції викликанням фрикційної муфти 9 важелем 10.

Відсіки, повітроводи та люки

Клапанна коробка 7 (рис. 4.6), короб 11 підведення повітря для горіння і короб 13 забору повітря для підігріву являють собою зварені з корпусом шасі відсіки.

Клапанна коробка призначена для герметизації відділення керування, направлення підігрітого повітря в атмосферу при вмиканні ФВУ. У клапанній коробці встановлений розподільник 5 повітря з дистанційним приводом, для монтажно-демонтажних робіт якого є люк, закритий кришкою 6.

Механізм керування розподільником встановлений на розподільному повітроводі 4 і складається із диска з важелем 2 керування і фіксатора з ручкою 3. На диску встановлений регулювальний гвинт. Фіксатор складається із штока з ручкою, гайки і пружини, закріплених на кронштейні.

За допомогою механізму керування розподільник може займати три положення: ОПАЛЕННЯ, ПРОМІЖНЕ і ГЕРМЕТИЗАЦІЯ.

При зафіксованому важелі 2 керування у положенні ОПАЛЕННЯ розподільник 5 перекриває бортовий люк клапанної коробки, і повітря із опалювально-вентиляційної установки проходить до розподільних повітроводів відділення керування.

При зафіксованому важелі керування у положенні ПРОМІЖНЕ розподільник займає проміжне положення, і частина повітря надходить до розподільних повітроводів, а друга частина через бортовий люк викидається в атмосферу.

Під час встановлення важеля керування у положення ГЕРМЕТИЗАЦІЯ розподільник під дією пружини герметично перекриває люк, що з'єднує клапанну коробку з розподільними повітроводами, і все повітря із опалювально-вентиляційної установки через бортовий люк 3 направляється в атмосферу. У цьому разі забезпечується герметичний розподіл повітряного середовища відділення керування від навколишньої атмосфери.

У процесі експлуатації довжину тросиків механізму керування розподільником можна регулювати для забезпечення щільного прилягання розподільника. Регулювання проводиться натягуванням тросиків і затисненням їх болтом з контргайкою.

Порожнина коробка підведення повітря для горіння з'єднується зі всмоктувальним патрубком опалювально-вентиляційної установки, а через люк з атмосферою. Через короб підведення повітря для горіння проходить трубопровід подачі палива і трубопровід від дренажної трубки. Вхідна порожнина I коробка забору повітря для підігріву закрита проволоченою решіткою.

Для дренажу води під час плавання шасі та очищення відсіків від бруду в днищах кожного відсіку вварена бонка з пробкою.

Розподільні повітроводи призначені для подання повітря у відділення керування і до вітрових стекел.

Крім люків, зазначених вище, на борту корпусу шасі є люк для доступу до свічки, дренажні отвори зливу палива із камери згоряння і дренажу паливного баку опалювача, а також гнізда для кріплення пробок люків. Дренажні отвори закриваються пробками.

На кришці відділення керування розміщений дренажний люк, що закривається кришкою, і служить для скидання надлишкового тиску у відділенні керування під час роботи системи опалення та вентиляції. Герметичність дренажного люка в процесі експлуатації забезпечується зменшенням кількості регулювальних шайб. Під час миття шасі усі люки повинні бути закритими.

Система живлення паливом. Система живлення паливом складається із паливного крана, паливного бака опалювача місткістю 8 л, фільтра-відстійника, електромагнітного клапана і трубопроводів.

Паливний кран опалювача встановлений у відділенні керування на нижній середній частині герметичної перегородки і має три положення:

ЗАПРАВКА БАКА ОПАЛЮВАЧА – паливний бак опалювача з'єднаний із паливним баком шасі;

РОБОТА ОПАЛЮВАЧА – паливний бак опалювача з'єднаний із опалювально-вентиляційною установкою;

ЗАКРИТО – всі трубопроводи перекриті.

Табличка з показчиками положень крана розміщена біля крана.

Фільтр-відстійник розміщений під опалювально-вентиляційною установкою.

Паливний бак опалювача встановлений у вантажному відсіку з правого боку герметичної перегородки. Бак має датчик показчика рівня палива і зливну пробку. Дренажним трубопроводом бак опалювача сполучається з атмосферою, що виключає розрідження повітря у баці під час роботи опалювально-вентиляційної установки і надлишкового тиску при заправленні паливом.

Паливний бак опалювача заправляється із паливного бака шасі за допомогою паливозакачувального насоса системи живлення двигуна шасі паливом.

Під час зливання відстою із паливного бака опалювача необхідно відкручувати пробку дренажного отвору.

Короб 7 (рис. 4.6) забору повітря розміщений над клапанною коробкою 10 і сполучається з атмосферним повітрям через овальний люк у правому борті шасі. Вхідний отвір люка забору повітря захищений запобіжною сіткою, що може зніматися.

Овальний люк забору повітря на плаву і під час зберігання шасі закривається кришкою, що у режимах «Опалення» і «Вентиляція» кріпиться зовні на передній частині корпусу шасі за допомогою замків кришки.

Для підведення підігрітого повітря до клапанної коробки служить нагнітальний повітровід 13.

Фільтр-відстійник системи живлення паливом установлений на герметичній перегородці під паливним баком.

Система водозливу

Система водозливу призначена для видалення води, що просочилася всередину корпусу під час плавання шасі, і складається із двох відцентрових насосів із подачею 120 л/хв кожний, двох зворотних клапанів, водозливних трубопроводів.

Один із насосів установлений у відділенні керування, а інший – у вантажному відсіку. Насоси кріпляться стрічками до кронштейнів, приварених до днища корпусу.

Насос. Насос складається із електродвигуна типу МВП-2, корпусу водяного насоса, крильчатки, кришки, мережного фільтра і деталей кріплення. Електродвигун герметичної конструкції обертає крильчатку відцентрового насоса, встановлену на валу, на шпонці. Внутрішня порожнина електродвигуна сполучається з атмосферою через дренажну трубку, приєднану до штуцера. Кінець трубки розміщений вище можливого рівня води у корпусі.

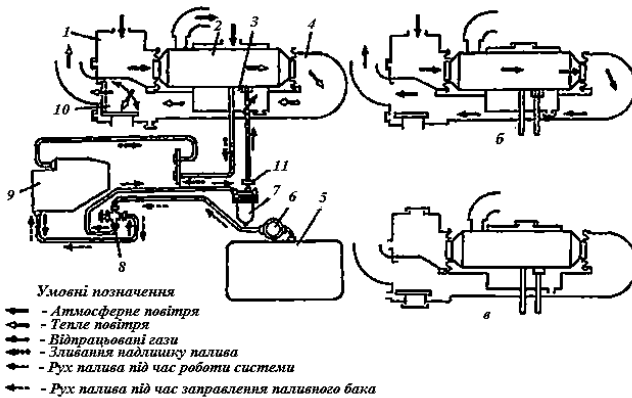


Рис. 4.8 – Схема роботи системи опалення та вентиляції

Водозливні трубопроводи. Водозливні трубопроводи виведені із корпусу верхньої його частини і забезпечені зворотними клапанами, що роз'єднують відділення керування і вантажний відсік із доквіллям при непрацюючих водозливних насосах.

Насоси вмикаються за допомогою АЗМ на додатковому щитку приладів. АЗМ «ВОДОПОМПА I» вмикає електродвигун насоса у відділенні керування, а АЗМ «ВОДОПОМПА II» - у вантажному відсіку.

4.2 Додаткові засоби спеціального обладнання

Теплозахисний екран

Теплозахисний екран призначений для захисту ракет від дії теплового потоку, випромінюваного ХД.

Екран складається з каркаса 1 (рис. 4.10), кришки 4, панелей 5, бічних панелей 7, лівої 11 і правої 6 штор, задньої штори 8, кожуха 9 і патрубків 3.

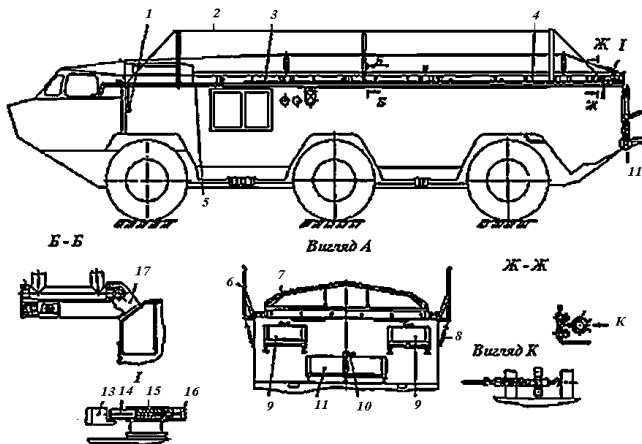


Рис. 4.9 – Площадки та огороження:

1 – кріючок кріплення розчалування у робочому положенні; 2 - розчалування стояка; 3, 4, 9 і 11 – площадки; 5 – гачок кріплення розчалування по-похідному; 6 – стояк огорожування; 7 – дуга; 8 – стяжка розчалування; 10 – фіксатор; 12 – лерка; 13 і 18 – вилки; 14 – стрижень; 15 – пружина; 16 – ручка; 17 – опора

Каркас закріплений на корпусі вантажного відсіку ТЗМ. Кришка і панелі закріплені на каркасі 1 ручками 12 і 13.

Для зняття кришки 4 ручки 12 тягнуть на себе і повертають у будь-який бік на 90° і рухом вгору до кабіни виводять кришку із зачеплення з каркасом.

При установленні кришки 4 та її упори 14 встановлюють на упори 15 каркаса, щільно притискують кришку до каркаса і повертають ручки 12 у будь-який бік на 90° до введення ручок 12 у гнізда на кришці 1.

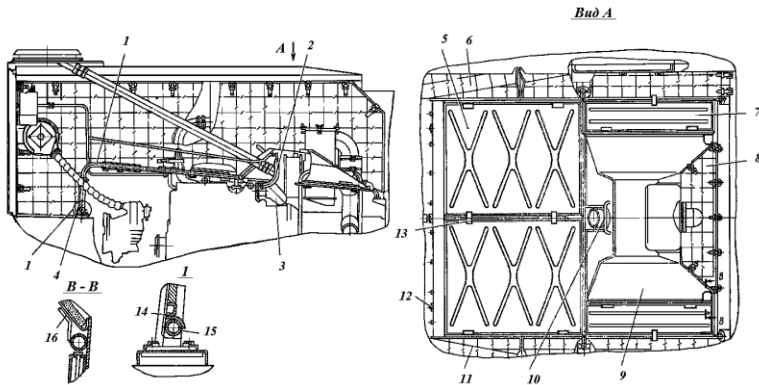


Рисунок 4.10 – Розміщення теплового екрана:

1 – каркас; 2 і 3 – патрубки; 4 – кришка; 5 і 7 – панелі; 6, 8 і 11 – штори; 9 – кожух; 10, 12 і 13 – ручки; 14 – упор; 15 – упор; 16 – пластик

Перед зняттям панелей 5 і 7 ручки 13 відтягують вгору і повертають на 90° у будь-який бік. Після встановлення панелей на місце ручки 13 повертають на 90° до введення ручок 13 у гнізда на панелях 5 і 7.

Штори 11, 6 і 8 до скоб каркаса 1, корпусу вантажного відсіку ТЗМ і кожуха 9 кріплять пасами.

Кожух знімають за ручку 10, заздалегідь знявши панелі 7 і штору 8. На місце кожух встановлюють у зворотній послідовності.

Огорожа

Огорожа, призначена для утримання від провисання чохла укриття ТЗМ, до неї входять дуги 7 (рис. 4.9) з вушками 30 і штирями 32, розчалування 19, 20 і 24, огорожі із стяжками 23.

Штирі 32 у робочому стані вставляють в отвори, що розміщені у верхній частині бортів вантажного відсіку ТЗМ. Дуги 7 з'єднуються з штирями 32 за допомогою вушка 30 і осей 31.

Розчалування 19,20,24 огорожі закріплені на дугах 7 скобами. Після установаження дуг у робочий стан розчалування навішують на гачки, приварені до переднього та заднього бортів вантажного відсіку ТЗМ, і натягують стяжками 23.

При розгортанні ТЗМ для виконання навантажувально-розвантажувальних робіт огорожа знімається. Щоб зняти огорожу, необхідно обертанням спеціальних важелів муфт стяжок 23 послабити натягнення розчалувань і зняти їх із гачків заднього борту, після чого зняти дуги 7, вийнявши штирі 32 з отворів, що розміщені на верхній площадці бортів вантажного відсіку ТЗМ. Дуги із розчалуваннями укладають на згорнутий чохол, що знаходиться на покрівлі кабіни.

Огорожі площадок призначені для проведення безпечних робіт, до них входять стояки 6 огорож і розчалування 2 стояків із стяжками 8 розчалувань.

Стояки 6 огорож закріплені на площадках в опорах 17. У похідному положенні стояки укладають уздовж площадок у бік кабіни, розчалування переднім кінцем зачіплюють за гачок 5 кріплення розчалувань по-похідному, а стягування 8 розчалувань закріплюють у лерці 12 на борту вантажного відсіку ТЗМ.

Для приведення огорожі у робочий стан передній кінець розчалування 2 стояків знімають з гачка 5 кріплення розчалувань по-похідному і навішують на гачок 1 кріплення розчалувань у робочому стані.

Стягування 8 розчалувань витягують з лерки 12 і своїм вільним кінцем навішують на гачок, розміщують у задній частині бокового борту вантажного відсіку ТЗМ. При навішуванні стягування 8 на гачок натягують розчалування 2 у бік заднього борту, приводячи стояки 6 огорож у вертикальне положення.

Після навішування стягування 8 на гачок розчалування 2 стояків натягують, обертаючи муфту стягування 8 за допомогою комірчика.

У похідний стан огорожа приводиться у зворотному порядку.

Вентиляційний стояк

Вентиляційний стояк призначений для забезпечення вентиляції кузова ТЗМ під час руху в умовах високих температур.

У похідному положенні вентиляційний стояк закріплений в упорах пружинними чеками на капоті кабіни перед вітровими стеклами. У робочому стані стояк встановлюють у втулки 1 (рис. 4.11) під кромку захисного чохла. Кромку чохла закріплюють на вентиляційному стояку.

Кріплення по-похідному універсальної траверси. До кріплення по-похідному універсальної траверси входять перемичка, кронштейн, палець і бугелі для кріплення універсальної траверси, вушки скоби, упор для кріплення коромисел з вилками, натяжний механізм і кронштейн для кріплення строп.

Кронштейн приварений до задньої поперечної балки вантажного відсіку ТЗМ, а перемичка – до стояка кріплення стріли. Вушки приварені до кронштейна задньої поперечної балки, а скоби – до правої задньої ніші вантажного відсіку ТЗМ. Кронштейн і кронштейн натяжного механізму приварені до передньої стінки задньої поперечної балки вантажного відсіку ТЗМ.

Універсальна траверса 9 (рис. 4.11) укладається в отвір кронштейна так, щоб бугелі увійшли до пазів передніх її напрямних, після чого універсальна траверса подається вперед до упору її у болт і фіксується у кронштейні пальцем.

Каретку встановлюють на балці універсальної траверси у положення 0. Коромисла з вилками встановлюють в скоби так, щоб вилки знаходилися знизу, і закріплюють у вушки упором.

Стропи навішують осями на стояки кронштейна і закріплюють власними штирями на коромислах натяжного механізму, натиснувши заздалегідь на відповідні кнопки. Пружини натяж-

ного механізму забезпечують постійний натяг строп. Стяжки знаходяться у правому багажнику ЗП шасі.

Кріплення по-похідному траверси. До кріплення по-похідному траверси входять кронштейни та штирі для кріплення балки (траверси), упори і бонка для кріплення заднього захвату, обичайка для кріплення переднього захвату, кронштейни для кріплення підвісок.

Балка траверси встановлюють у кронштейнах так, щоб отвори № 10 збіглися з отворами кронштейнів, і закріплюють штирями.

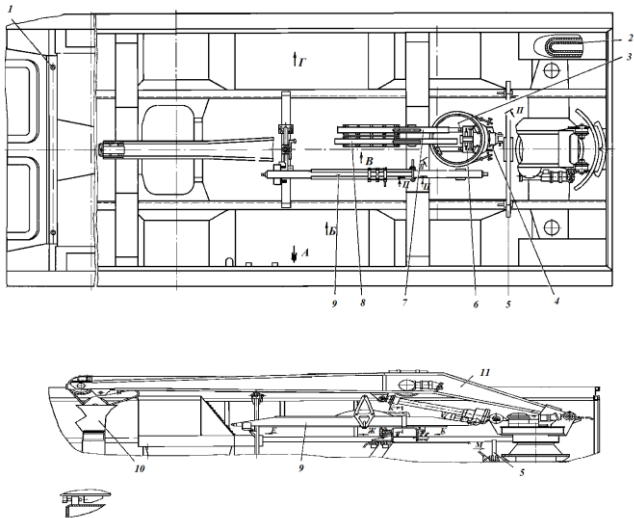


Рисунок 4.11– Кріплення по-похідному:

1 – втулка; 2 – стяжка; 3 – упор; 4 – передній захват; 5 – траверса 9Т316М; 6 – задній захват; 7 – передній ложемент; 8 - задній ложемент; 9 – універсальна траверса 9Т315; 10 – уловлювач; 11 – кран

Заднє захоплення 6 (рис. 4.11) встановлюють у центрі обичайки в упорах 3 і закріплюють власним гвинтом у бонці.

Передній захват встановлюють на обичайці і закріплюють власними гвинтами із рукоятками.

Підвіски навішують осями стропів на стояках кронштейна і закріплюють власними штирями на кронштейні. Натяг стропів підвісок здійснюють їх талрепами.

Кріплення по–похідному знімних ложементів. До кріплення по–похідному знімних ложементів 7 (рис. 4.11), 8 входять фіксатори, встановлені на кронштейнах 12, і кронштейні 15.

Ложементи 7, 8 встановлюють своїми цапфами у вушках кронштейнів 15, укладають у горизонтальне положення і закріплюють фіксаторами 13.

При переведенні у робочий стан для укладання ракет ложементи встановлюють цапфами на осях у гніздах на правому або лівому борту вантажного відсіку ТЗМ зовні.

Креномір

На ТЗМ встановлено два креноміри, аналогічні за будовою.

Креномір призначений для контролю величини крену ТЗМ після вивішування її та під час роботи. Він установлений на кронштейні заднього борту ТЗМ.

Креномір, установлений у кабіні, призначений для контролю величини крену ТЗМ при її установленні на перевантажувальній площадці.

Кожен креномір складається з ампули рівня і металевої оправы з кришкою з органічного скла. Ампула рівня має кругові поділки (риски) і закріплена в оправі гіпсом.

Визначення величини крену ТЗМ здійснюється за положенням центра повітряних пухирців ампули. При горизонтальному положенні ТЗМ центр повітряного пухирця збігається з центром ампули, а його коло займає концентричне положення щодо кругових поділок. Якщо центр повітряного пухирця розміщений не у центрі ампули, але й не виходить за межі першого круга поділки, то це означає, що крен ТЗМ не перевищує 2°, а якщо центр повітряного пухирця не виходить за межі другої поділки, крен ТЗМ не перевищує 3°.

4.3 Індивідуальний комплект для спеціального оброблення

Індивідуальний комплект для спеціального оброблення ІДК-1 призначений для проведення дегазації, дезактивації та дезінфекції шасі з використанням стисненого повітря від компресора шасі або автомобільного шинного насоса.

Індивідуальний комплект для спеціального оброблення вкладають у сумку, розміщену в багажнику шасі.

До складу індивідуального комплекту для спеціального оброблення входять: щітка 5 (рис. 4.12), спеціальна кришка 8, гумовий рукав 9 з фільтром, гумовий рукав 11 із краном і переходником 14, хомут 10, брансбойт 4 з розпилювачем, ежекторна насадка 1, гумовий рукав 2, автомобільний насос 6, ковпачок з отвором діаметром 2 мм, шкребок, ганчір'я, сумка та ЗП.

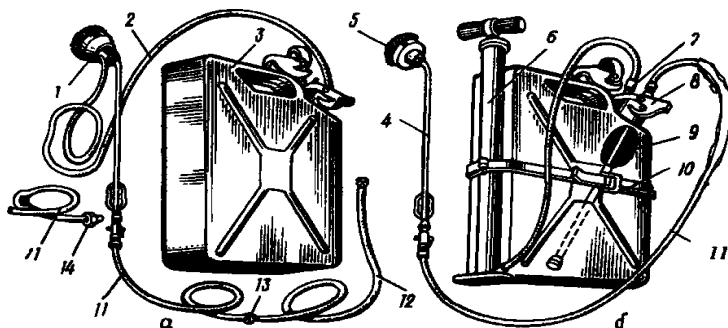


Рисунок 4.12 – Індивідуальний комплект для спеціального оброблення:

а – під час роботи від пневмосистеми шасі; б – під час роботи з автомобільним насосом; 1 – ежекторна насадка; 2 – гумовий рукав; 5 – канистра; 4 – брансбойт із розпилювачем; 5 – щітка; 6 – автомобільний насос; 7 – вентиль; 8 – спеціальна кришка; 9 – гумовий рукав із фільтром; 10 – хомут; 11 – гумовий рукав із краном; 12 – шланг пневмопривода гальм; 13 та 14 – перехідники

Резервуаром для дезактивувального, (дегазівного, дезінфекційного) розчину служить стандартна канистра 3, що знаходиться на шасі, місткістю 20 л.

Індивідуальній комплект з'єднується з пневмосистемою шасі через зовнішні крани зливу конденсату із балонів або через кормовий роз'єднувальний кран, для чого використовують шланг 12 пневмопривода гальм (що застосовують при буксируванні) і перехідник 13, який вкладають у сумку комплекту.

Призначення основних частин. Брансбойт призначений для подання розчину безпосередньо на оброблювану поверхню, або для подання повітря до ежекторної насадки.

Розпилювач служить для розпилювання розчину, що подається через брансбойт. Він складається із ковпачка і осердя. Під час дезактивації використовують ковпачок з отвором діаметром 2 мм без осердя. Під час дегазації та дезінфекції використовують ковпачок з отвором діаметром 1,5 мм з осердям.

Щітка призначена для розтирання розчину.

Гумовий рукав із краником довжиною 2,5 м, діаметром 10 мм служить для підведення розчину із канистри до брансбойта під час роботи з ручним насосом або для подання повітря до ежекторної насадки брансбойта під час роботи від пневмосистеми шасі.

Гумовий рукав довжиною 2,5 м, діаметром 10 мм призначений для підведення розчину із канистри до ежекторної насадки.

Спеціальна кришка служить для забезпечення герметичності у канистрі. Кришка має шинний вентиль із золотником і ковпачком, а також трубку з різью для видачі розчину із канистри, до кришки знизу приєднаний гумовий рукав із фільтром.

Шкребок призначений для очищення поверхні від бруду.

Хомут призначений для кріплення насоса до канистри та підвищення жорсткості канистри.

Ганчір'я використовують для обтирання оброблених поверхонь, а також пристроїв комплекту після закінчення роботи.

Сумка призначена для укладання і зберігання пристроїв комплекту ЗІП і ганчір'я.

Робота індивідуального комплексу ІДК-1. Під час роботи індивідуального комплексу від пневмосистеми шасі повітря по шлангу надходить до ежекторної насадки і за рахунок розрідження засмоктує розчин із каністри і подає його на оброблювану поверхню.

Далі від автомобільного насоса повітря надходить до каністри з розчином, де створюється надлишковий тиск. Розчин під тиском подається до брансбойта, а потім на оброблювальну поверхню.

Примітка. Перехідник, що входить до індивідуального комплексу 14 ІДК-1, призначений для відбору повітря від пневмосистеми автомобілів, які мають крани відбору повітря і шланги для накачування шин. Перехідник 13 застосовується для відбору повітря від пневмосистеми однотипних шасі, що мають шланг пневмопривода гальм.

Система очищення вітрових стекол

Для очищення вітрових стекол на шасі встановлені електричні омивачі, що складаються із двох бачків 2 (рис.4.13) із вмонтованими електронасосами 3, трьох жиклерів 1, розміщених перед вітровими стеклами, і трубопроводів.

Бачки омивачів встановлені у відділенні керування.

На нижньому кінці засмоктувальної трубки у бачку розміщена сітка фільтра, що оберігає жиклери від засмічування.

Омивачі приводяться в дію за допомогою кнопки, розміщеної на щитку приладів керування при ввімкненому АЗМ «ОМИВАЧ СКЛА».

Для очищення вітрових стекол за низьких температур оточуючого повітря застосовують спеціальну рідину НІССС-4.

Залежно від температури оточуючого повітря система омивачів повинна заповнюватися так:

- за температури до $+5^{\circ}\text{C}$ – водою;
- від $+5$ до -10°C – сумішшю 67 % води і 33 % рідини НІССС-4;
- від -10 до -20°C – сумішшю 38 % води і 62 % рідини НІССС-4;

– нижче - 20°C – 100 % рідини НПСС-4.

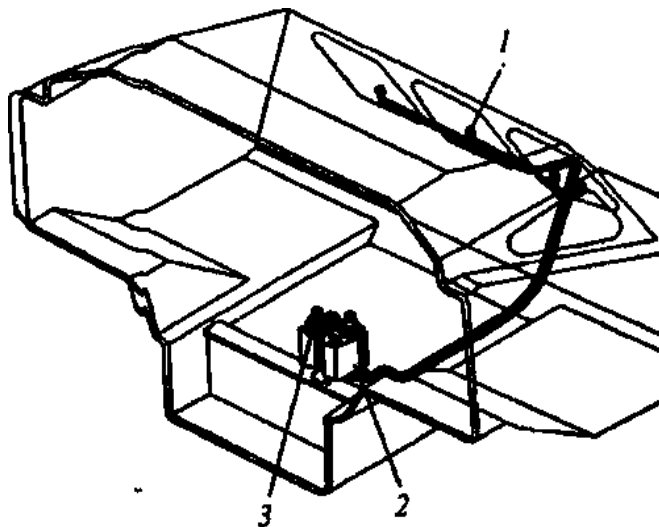


Рисунок 4.13 – Система очищення вітрових стекол:

1 – жиклер; *2* – бачок; *3* – електронасос

Навчальний тренінг
Основні поняття та терміни

Пожежезне обладнання, фільтровентиляційна установка, система опалення та вентиляції, система водозливу, засоби спеціального оброблення

Питання для самоперевірки та контролю
засвоєння знань

1. Призначення автоматичної системи ППО та її будова.
2. Призначення фільтровентиляційної установки та її будова.
3. Призначення опалювально-вентиляційної установки шасі БАЗ 5922.
4. Призначення системи водозливу шасі.
5. Призначення теплозахисного екрана вантажного відсіку ТЗМ.
6. Призначення креноміра ТЗМ.
7. Призначення та будова індивідуального комплекту для спеціального оброблення.

Список використаної літератури

1. Колёсное шасси 5921 (5922). Техническое описание и инструкция по эксплуатации.– М.: Изд-во № 6/161088р-П87, 1987.
2. Транспортно-заряжающая машина 9Т218. Техническое описание и инструкция по эксплуатации.– М.: Воениздат, 1989.
3. Транспортно-заряжающая машина 9Т218. Альбом рисунков.– М.: Воениздат, 1989.
4. Кузнецов К. М. История ракетного оружия и его боевое применение / К. М. Кузнецов.– М.: Воениздат, 1972.

Навчальне видання

**Гайда Павло Іванович,
Шелест Микола Борисович**

ТРАНСПОРТНО-ЗАРЯДЖАЛЬНА МАШИНА 9Т218

Навчальний посібник

Художнє оформлення обкладинки П. І. Гайди
Редактор М. Я. Сагун
Комп'ютерне верстання П. І. Гайди

Формат 60×84/16. Ум. друк. арк. 14,42. Обл.-вид. арк. 10,45. Тираж 300 пр. Зам. №

Видавець і виготовлювач
Сумський державний університет,
вул. Римського-Корсакова, 2, м. Суми, 40007
Свідоцтво суб'єкта видавничої справи ДК № 3062 від 17.12.2007.

