



УКРАЇНА

(19) **UA** (11) **102390** (13) **U**
(51) МПК

F42B 10/56 (2006.01)

F42B 12/42 (2006.01)

ДЕРЖАВНА СЛУЖБА
ІНТЕЛЕКТУАЛЬНОЇ
ВЛАСНОСТІ
УКРАЇНИ

(12) ОПИС ДО ПАТЕНТУ НА КОРИСНУ МОДЕЛЬ

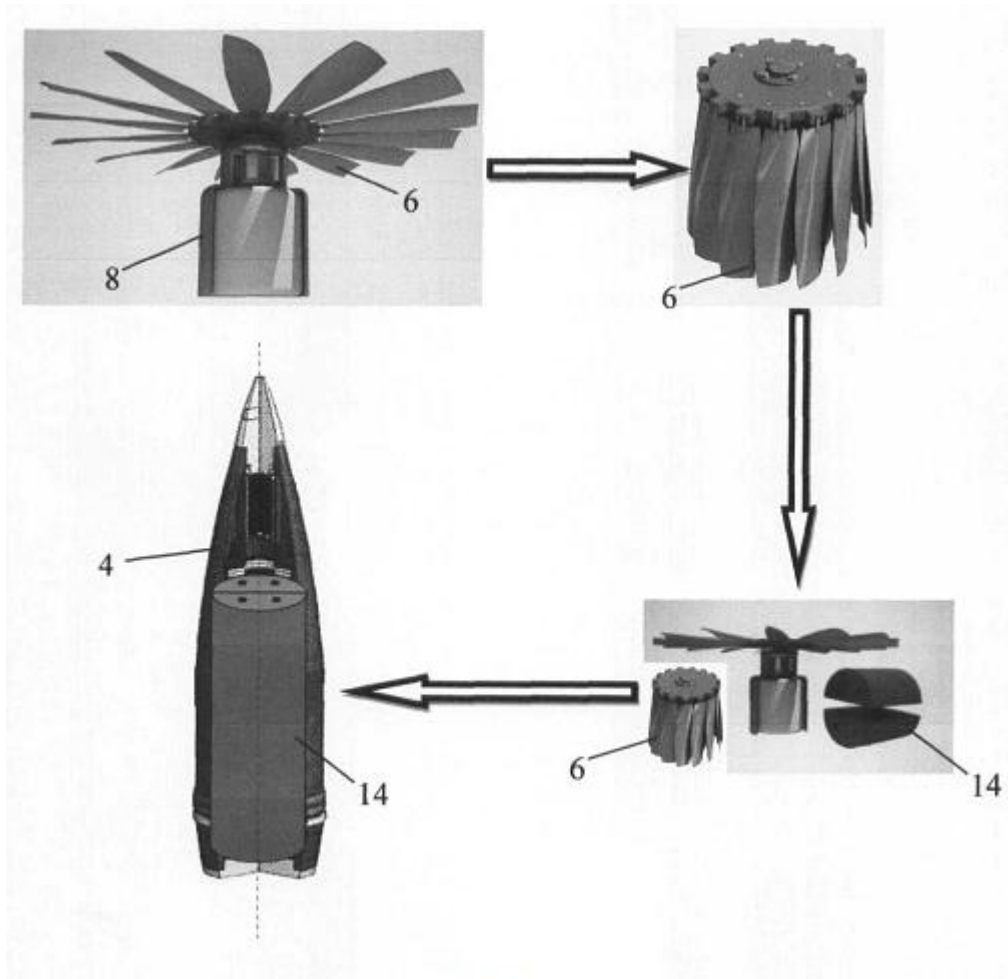
<p>(21) Номер заявки: u 2015 04494</p> <p>(22) Дата подання заявки: 08.05.2015</p> <p>(24) Дата, з якої є чинними права на корисну модель: 26.10.2015</p> <p>(46) Публікація відомостей про видачу патенту: 26.10.2015, Бюл.№ 20</p>	<p>(72) Винахідник(и): Дерев'янчук Анатолій Йосипович (UA), Макєєв Василь Ілліч (UA), Вакал Андрій Олександрович (UA), Кучерявенко Ігор В'ячеславович (UA), Пушкар'юв Юрій Іванович (UA), Комаров Володимир Олександрович (UA), Куровська Тетяна Юріївна (UA)</p> <p>(73) Власник(и): СУМСЬКИЙ ДЕРЖАВНИЙ УНІВЕРСИТЕТ, вул. Римського-Корсакова, 2, м. Суми, 40007 (UA)</p>
--	--

(54) СПОСІБ БЕЗПАРАШУТНОГО СПУСКУ ОСВІТЛЮВАЛЬНИХ ЕЛЕМЕНТІВ ОСВІТЛЮВАЛЬНОГО СНАРЯДА АРТИЛЕРІЇ

(57) Реферат:

Спосіб безпарашутного спуску освітлювальних елементів освітлювального снаряда артилерії, включає вистрілювання зі ствола гармати під кутом до горизонту освітлювального снаряда, спорядженого освітлювальним елементом, розташованим всередині зазначеного снаряда, викидання освітлювального елемента з корпусу освітлювального снаряда у відповідній точці траєкторії його польоту під тиском вибивного заряду, розміщеного в корпусі освітлювального снаряда, підпалювання освітлювального елемента шляхом спрацювання ініціюючого пристрою, розміщеного в корпусі освітлювального снаряда, з наступним формуванням траєкторії поступального руху зазначеного освітлювального елемента у напрямку земної поверхні по низхідній траєкторії з постійною швидкістю зниження. Попередньо перед вистрілюванням освітлювального снаряда зі ствола гармати на освітлювальному елементі через з'єднувальне пристосування для створення підйомної сили закріплюють гальмівний пристрій у вигляді крильчатки, що має не менше двох лопатей, встановлених під кутом до площини обертання та поздовжньої осі освітлювального елемента і виконаних з можливістю переведення лопатей шляхом їх розкриття від положення, при якому вони прилягають до зовнішньої стінки освітлювального елемента, до положення, при якому лопаті розташовано в площині, перпендикулярній поздовжній осі освітлювального елемента.

UA 102390 U



Фиг. 6

Корисна модель належить до галузі озброєння, зокрема до освітлювальних снарядів артилерії, а саме, до способів безпарашутного спуску освітлювальних елементів освітлювального снаряда артилерії.

5 Ствольна й реактивна артилерія Сухопутних військ Збройних Сил України у сучасному загальновійськовому бою, використовуючи артилерійські снаряди основного, спеціального й допоміжного призначення, здатна вирішувати найрізноманітніші вогневі завдання.

Відомо, що снаряди основного призначення служать для знищення (ураження) цілей. Із цих снарядів складаються боєкомплекти гармат. Снаряди спеціального призначення забезпечують виконання завдань, що сприяють ураженню цілі, або створення перешкод діям противника. До таких снарядів належать: димові, пристрілювально-цілевказівні, освітлювальні, протирадіолокаційні, агітаційні та інші. До боєкомплектів гармат ці снаряди, як правило, не входять і возяться окремо від боєкомплекту.

10 У цей час, як і раніше, снаряди спеціального призначення, а саме освітлювальні артилерійські снаряди (і мінометні міни) призначені, насамперед, для безперервного або періодичного освітлення місцевості й визначення місця розташування військ і об'єктів противника під час ведення бойових дій уночі. Освітлювальні артилерійські снаряди (або мінометні міни) також можуть бути використані для контролю за результатами стрільби на ураження, осліплення спостережних пунктів і обслуг вогневих засобів противника, орієнтування військ у ході бою шляхом подачі сигналів (постановки світлових орієнтирів) і для позначення напрямку дії окремих підрозділів [1].

20 В артилерійських освітлювальних снарядах, які не оснащені спеціальними пристроями для гальмування обертання факела, що горить, склад речовини, що горить, випробовує значні відцентрові прискорення тому, що факел у повітрі якийсь час продовжує обертатися з великою кутовою швидкістю (переданою обертанням корпусу снаряда). Обертання призводить до значного скорочення часу горіння. У результаті центрифугування шлаки притискаються до оболонки факела й не виносяться назовні. Це утруднює відтік газоподібних продуктів і призводить до підвищення тиску усередині факела. У результаті склад починає горіти швидше. Чим більше швидкість обертання факела, тим інтенсивніше протікає утворення шлаків і тим більше прискорюється горіння.

30 Освітлювальний снаряд - снаряд, що містить рецептуру для створення довгостроково і яскраво палаючого полум'я. Застосовується для висвітлення поля бою в темний час доби. Час горіння елементів залежно від калібру снаряда (76-122 мм) становить 15-25 секунд, сила світла одного елемента 20-40 тис. свіч (сумарна при декількох палаючих факелах - 50-100 тис. свіч). Перевагами безпарашутних снарядів, у порівнянні з парашутними, є: простота конструкції, великий коефіцієнт заповнення камори складом (що горить), більша сумарна поверхня горіння, а отже, і більша сумарна сила світла, незначний знос палаючих елементів вітром убік від освітлюваної цілі.

40 На час висвітлення цілей великий вплив буде здійснювати вітер: чим він сильніше, тим менший час факел, викинутий з корпусу снаряда, буде перебувати в районі цілі (при падінні по низхідній траєкторії). При цьому швидкість переміщення факела (без парашута та на парашуті) в горизонтальному напрямку близька до швидкості вітру. Для забезпечення рівномірності висвітлення цілі (а отже, і кращого її спостереження) необхідно, щоб факел безпарашутного освітлювального снаряда знижувався з мінімально можливою швидкістю [2].

45 Відомий спосіб спуску освітлювальних елементів освітлювального снаряда артилерії, при якому вистрілюють освітлювальний снаряд, споряджений одним або більшою кількістю освітлювальних елементів, відділяють шляхом виштовхування у потрібній точці траєкторії польоту освітлювального снаряда освітлювальний (освітлювальні) елемент (елементи) з корпусу зазначеного снаряда під тиском газів, запалюють освітлювальний/освітлювальні елемент/елементи і формують в процесі відділення траєкторію поступального руху освітлювального елемента чи всіх освітлювальних елементів освітлювального снаряда у напрямку земної поверхні по низхідній траєкторії з постійною швидкістю зниження [3].

Недоліками відомого способу спуску освітлювальних елементів освітлювального снаряда артилерії є те, що:

55 по-перше, спуск освітлювального елемента (чи освітлювальних елементів) освітлювального снаряда у напрямку земної поверхні здійснюється з досить високою швидкістю (від 8-10 м/с і більше);

60 по-друге, спостерігається значна залежність параметрів траєкторії спуску кожного освітлювального елемента освітлювального снаряда від швидкості вітру, чим зменшується час горіння факела освітлювального елемента (чи освітлювальних елементів) до моменту його повного згорання чи торкання землі.

Найбільш близьким технічним рішенням як за суттю, так і за завданням, що вирішується, яке вибрано за найближчий аналог (прототип) за найбільш близькою до запропонованого за сукупністю загальних істотних ознак, є спосіб безпарашутного спуску освітлювальних елементів освітлювального снаряду артилерії, при якому вистрілюють освітлювальний снаряд, споряджений освітлювальним елементом, під кутом до горизонту, викидають у відповідній точці траєкторії польоту освітлювального снаряду артилерії освітлювальний елемент з корпусу зазначеного снаряду тиском газів вибивного заряду, підпалюють освітлювальний елемент і формують в процесі викидання освітлювального елемента з корпусу снаряду траєкторію поступального руху зазначеного освітлювального елемента освітлювального снаряду артилерії у напрямку земної поверхні по низхідній траєкторії з постійною швидкістю зниження [4].

До недоліків відомого способу спуску освітлювальних елементів освітлювального снаряду артилерії, який вибрано за найближчий аналог (прототип), є те, що:

по-перше, спуск освітлювальних елементів освітлювального снаряду артилерії здійснюється з досить високою швидкістю (швидкість падіння освітлювальних елементів (до 50 м/с)), через що для забезпечення освітлення протягом 20-25 секунд доводиться розкривати снаряд (викидати внутрішнє спорядження - освітлювальний елемент чи більшу кількість освітлювальних елементів) на висоті 800-1000 м. Це призводить до того, що освітленість місцевості на початку горіння освітлювальних елементів є невеликою, а потім швидко збільшується в міру наближення освітлювальних елементів до поверхні землі;

по-друге, спостерігається значна залежність параметрів траєкторії спуску освітлювальних елементів освітлювального снаряду артилерії від швидкості вітру.

Таким чином, відомий спосіб не є достатньо ефективним.

В основу корисної моделі поставлено задачу шляхом розміщення на кожному з освітлювальних елементів освітлювального снаряду артилерії крильчатки, як гальмівного пристрою, що створює підйомну силу, забезпечити у комплексі зменшення граничної швидкості спуску освітлювальних елементів згаданого артилерійського снаряда, їх стабілізації під час спуску та зменшення впливу вітру на траєкторію зниження, забезпечивши, тим самим, збільшення часу знаходження освітлювальних елементів освітлювального снаряду артилерії в повітрі для освітлення місцевості цими елементами, як факелами, що позитивно впливатиме на ефективність способу.

Поставлена задача вирішується тим, що у відомому способі, що полягає у вистрілюванні зі ствола гармати під кутом до горизонту освітлювального снаряда, спорядженого освітлювальним елементом, розташованим всередині зазначеного снаряда, викидання освітлювального елемента з корпусу освітлювального снаряда у відповідній точці траєкторії його польоту під тиском вибивного заряду, розміщеного в корпусі освітлювального снаряда, підпалювання освітлювального елемента шляхом спрацювання ініціюючого пристрою, розміщеного в корпусі освітлювального снаряда, з наступним формуванням траєкторії поступального руху зазначеного освітлювального елемента у напрямку земної поверхні по низхідній траєкторії з постійною швидкістю зниження, згідно із корисною моделлю, попередньо перед вистрілюванням освітлювального снаряда зі ствола гармати на освітлювальному елементі через з'єднувальне пристосування для створення підйомної сили закріплюють гальмівний пристрій у вигляді крильчатки, що має не менше двох лопатей, встановлених під кутом до площини обертання та поздовжньої осі освітлювального елемента, і виконаних з можливістю переведення лопатей з транспортного до експлуатаційного положення шляхом їх розкриття від положення, при якому вони прилягають до зовнішньої стінки освітлювального елемента, до положення, при якому лопаті розташовано в площині, що перпендикулярна поздовжній осі зазначеного освітлювального елемента. Окрім цього, переведення лопатей з транспортного до експлуатаційного положення здійснюють під дією пружних стопорів, розташованих в основі крильчатки.

Використання способу, що заявляється, у сукупності з усіма суттєвими ознаками, дозволяє зменшити граничну швидкість спуску освітлювального елемента освітлювального снаряду артилерії за допомогою створення крильчаткою підйомної сили при обертанні її потоком повітря, що набігає, забезпечуючи таким чином збільшення часу знаходження освітлювального елемента в повітрі для освітлення заданої місцевості (а відповідно і можливості подовження часу горіння освітлювального елемента), що позитивно впливає на ефективність способу в цілому.

Окрім цього, стабілізація в польоті освітлювального елемента під час руху у напрямку земної поверхні дозволяє також зменшити вплив вітру на освітлювальний елемент, що також підвищує ефективність способу, що заявляється.

Суть корисної моделі пояснюється за допомогою креслень, де

на фіг. 1 показано основні складові освітлювального елемента освітлювального снаряда артилерії, на фігурі зображено: крильчатку 1, з'єднувальне пристосування 2, освітлювальний елемент 3;

на фіг. 2 показано освітлювальний елемент, готовий до закладання всередину освітлювального снаряда артилерії, на фігурі зображено: крильчатку 1 у складеному положенні, освітлювальний елемент 3;

на фіг. 3 показано загальну будову крильчатки з допоміжними елементами, на фігурі зображено: основа 5 крильчатки, лопаті 6, упори 7 лопатей, освітлювальний елемент 3, корпус 8 освітлювального елемента 3;

на фіг. 4 показано пружний стопор основи крильчатки, на фігурі зображено: пружний стопор 9;

на фіг. 5 показано з'єднувальне пристосування освітлювального елемента освітлювального снаряда артилерії, на фігурі зображено: основа 5 крильчатки, лопаті 6, пружний стопор 9, освітлювальний елемент 3, корпус 8 освітлювального елемента 3, а також корпус 10, втулку 11, підшипниковий пристрій 12 та кришку 13 з'єднувального пристосування освітлювального елемента;

на фіг. 6 показано схему розміщення освітлювального елемента в корпусі освітлювального снаряда артилерії (як варіант конструктивного виконання), на фігурі зображено: освітлювальний снаряд 4, лопаті 6, корпус 8 освітлювального елемента 3, контейнер освітлювального елемента у вигляді двох півциліндрів 14;

на фіг. 7 показано схему зниження освітлювального елемента освітлювального снаряда артилерії із застосуванням крильчатки, що створює підйомну силу, як гальмівного елемента, який зменшує граничну швидкість спуску освітлювального елемента артилерійського снаряда та забезпечує при цьому збільшення часу знаходження освітлювального елемента освітлювального снаряда артилерії в повітрі для освітлення цим елементом (факелом) місцевості, на фігурі зображено: артилерійська гармата 15, горизонт 16, кут між стволом гармати і горизонтом 5, постріл 17 гармати, снаряд 4, освітлювальний елемент 3, момент 18 викидання освітлювального елемента зі снаряда, траєкторія 19 польоту освітлювального снаряда, горіння 20 освітлювального елемента, необхідна точка 21 простору над районом 22 освітлення, крильчатка 1, лопаті 6, початок 23 зниження освітлювального елемента з працюючою крильчаткою, поверхня 24 землі, низхідна траєкторія 25 руху освітлювального елемента, поздовжня вісь 26 освітлювального елемента, світло факела 27 освітлювального елемента, підйомна сила Y , задана швидкість V освітлювального елемента.

Спосіб безпарашутного спуску освітлювальних елементів освітлювальних снарядів артилерії, який заявляється, реалізується за допомогою розміщення крильчатки 1 зі з'єднувальним пристосуванням 2 на освітлювальному елементі 3 (у збірці) (див. фіг. 1).

Для здійснення способу безпарашутного спуску освітлювальних елементів освітлювального снаряда артилерії, який заявляється, попередньо закріплюють на освітлювальному елементі 3 гальмівний пристрій, що створює підйомну силу Y , який виконано у вигляді крильчатки 1, що має не менше двох лопатей (див. фіг. 1-3), встановлених під кутом до площини обертання та поздовжньої осі освітлювального елемента 3.

Освітлювальний елемент 3 у збірці з крильчаткою 1 та зі з'єднувальним пристосуванням 2 (та його складовими) (див. фіг. 1) розміщується всередині освітлювального снаряда 4 у складеному вигляді (див. фіг. 2). В корпусі освітлювального снаряда 4 (див. фіг. 6) може бути розміщено один або більше за кількістю освітлювальних елементів 3 (у збірці з крильчаткою 1 та зі з'єднувальним пристосуванням 2), що попередньо вкладаються у контейнер освітлювального елемента 3 у вигляді двох півциліндрів 14 (як варіант конструктивного виконання).

Крильчатка 1 призначена для забезпечення зниження освітлювального елемента 3 (у збірці) з необхідною швидкістю V і конструктивно складається з основи 5, лопатей 6, упорів 7 (див. фіг. 3) та пружних стопорів 9, розташованих у основі крильчатки 1 (див. фіг. 4, 5).

Від несанкціонованого розкриття лопаті 6 утримуються стінками контейнера у вигляді двох півциліндрів 14 освітлювального снаряда 4 (див. фіг. 6). Для створення початкового імпульсу розкриття лопатей 6 використовуються пружні стопори 9 (див. фіг. 4), які у робочому положенні (при зниженні освітлювального елемента 3 по низхідній траєкторії) запобігають самовільному складанню лопатей 6.

З'єднувальне пристосування 2 (див. фіг. 1) забезпечує поєднання робочих елементів крильчатки 1 (позиції 5, 6, 7, 9 (фіг. 3,4)) та освітлювального елемента 3 у збірці (див. фіг. 1) і конструктивно містить: корпус 10, втулку 11, підшипниковий пристрій 12 та кришку 13 (див. фіг. 5).

Реалізація способу безпарашутного спуску освітлювальних елементів освітлювальних снарядів артилерії (що заявляється) здійснюється за допомогою зазначених вище конструктивних елементів освітлювального снаряда артилерії таким чином.

5 Попередньо вистрілюють (позиція 17) освітлювальний снаряд 4, споряджений освітлювальним елементом 3, зі ствола гармати 15, під кутом 6 до горизонту 16 (див. схему на фіг. 7).

10 Викидають (позиція 18) у відповідній точці 19 траєкторії польоту освітлювального снаряда 4 артилерії освітлювальний елемент 3 з корпусу зазначеного снаряда 4 під тиском газів вибивного заряду (на фіг. 1-7 - не показано) та підпалюють (позиція 20) зазначений освітлювальний елемент 3 (див. схему на фіг. 7).

Практично (у поширеному розкритті процесу) зазначене вище відбувається таким чином.

15 При досягненні освітлювальним снарядом 4 необхідної точки 21 простору над районом 22 освітлення, відбувається спрацювання ініціюючого пристрою (який розміщено в корпусі цього снаряда 4), що запалює (позиція 20) вибивний заряд (який розміщено в корпусі цього снаряда 4) (на фіг. 1-7 - не показано). Гази, що утворюються під час згоряння пороху вибивного заряду, створюють тиск, під дією якого через діафрагму, корпус (позиція 8) освітлювального елемента 3 у збірці, півциліндри 14 зрізується різьба дна (на фіг. 1-7 - не показано) освітлювального снаряда 4. Одночасно форс полум'я вибивного заряду через отвори у стакані і діафрагмі (на фіг. 1-7 - не показано) запалює (позиція 20) піротехнічний запалювальний склад 20 освітлювального елемента 3. Під дією відцентрових сил дно освітлювального снаряда 4, що має дисбаланс маси, сходить з траєкторії руху снаряда 4, а півциліндри 14 після виходу з корпусу снаряда 4 розлітаються у різні боки (на фіг. 1-7 - не показано), звільнюючи освітлювальний елемент 3 (у збірці) (див. фіг. 2).

25 Звільнений з корпусу освітлювального снаряда 4 освітлювальний елемент 3 (у збірці) почне зниження (позиція 23) у бік поверхні землі 24 по низхідній траєкторії 25 (див. схему на фіг. 7).

Таким чином, формують в процесі викидання освітлювального елемента 3 з корпусу освітлювального снаряда 4 траєкторію поступального руху зазначеного освітлювального елемента 3 освітлювального снаряда 4 артилерії у напрямку земної поверхні 24 по низхідній траєкторії 25 з постійною швидкістю V зниження (див. схему на фіг. 7).

30 При звільненні з корпусу освітлювального снаряда 4 освітлювального елемента 3 (у збірці), під дією пружних стопорів 9 (див. фіг. 4) та водночас швидкісного напору повітря, лопаті 6 (див. фіг. 3) крильчатки 1 розкриваються, доходячи до упорів 7 основи 5 крильчатки 1 і фіксуються у цьому положенні зазначеними пружними стопорами 9 (див. фіг. 4), при цьому лопаті 6 крильчатки 1 будуть у розкритому положенні знаходитись у площині, що перпендикулярна 35 поздовжній осі 26 освітлювального елемента 3, а площини зазначених лопатей 6 будуть розташовані під кутом (не більше 45°) до зазначеної вище поздовжньої осі 26 освітлювального елемента 3.

40 Таким чином, крильчатку 1 виконано з можливістю переведення її лопатей 6 (за допомогою пружного стопору 9 - як варіант технології) з транспортного до експлуатаційного положення шляхом їх розкриття під дією зазначених пружних стопорів 9 від положення, при якому вони прилягають до зовнішньої стінки освітлювального елемента 3 (див. фіг. 2), до положення, при якому лопаті 6 розташовано в площині, що перпендикулярна поздовжній осі 26 зазначеного освітлювального елемента 3 (див. фіг. 7). При цьому самі лопаті 6 крильчатки 1 встановлено під кутом (не більше 45°) до площини обертання крильчатки 1 освітлювального елемента 3.

45 Обертання крильчатки 1 (а саме, її лопатей 6) відносно поздовжньої осі 26 освітлювального елемента 3 забезпечується з'єднувальним пристосуванням 2, при цьому лопаті 6 створюють підйомну силу Y , що дозволяє проводити спуск всієї конструкції (освітлювального елемента 3 (у збірці з крильчаткою 1 та зі з'єднувальним пристосуванням 2)) із заданою швидкістю V , освітлюючи (позиція 27) місцевість 22 протягом необхідного часу (див. фіг. 7).

50 Таким чином, після переведення освітлювального елемента 3 на режим спускання по низхідній траєкторії 25 у напрямку земної поверхні 24, забезпечують за допомогою створення крильчаткою 1 (а саме, її лопатями 6) підйомної сили Y , зменшення швидкості V зниження зазначеного освітлювального елемента 3 та його стабілізацію в польоті у напрямку земної поверхні 24 (див. схему на фіг. 7). Зазначене гальмування обертання факела, що горить, а 55 саме, освітлювального елемента 3, зменшує відцентрові прискорення факела, які передано йому обертанням корпусу снаряда. Зменшення швидкості обертання призводить до підвищення часу горіння освітлювального елемента 3. При зменшенні центрифугування шлаки вже не притискаються до оболонки факела, а виносяться назовні. Це спрощує відтік газоподібних продуктів і приводить до зменшення тиску усередині факела. У результаті склад 60 освітлювального елемента 3 починає горіти повільніше. Чим менша швидкість обертання

факела (освітлювального елемента 3), тим повільніше протікає утворення шлаків і тим більше стає час горіння освітлювального елемента 3.

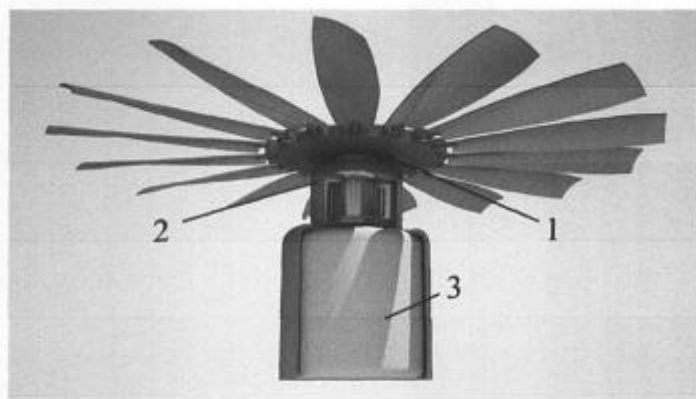
Таким чином, підвищення рівня параметрів спуску освітлювальних елементів освітлювальних артилерійських снарядів забезпечується шляхом встановлення крильчатки, що виражається у помітному зменшенні граничної швидкості спуску освітлювального елемента (в межах від 56 % до 67 %), що приводить до збільшення можливого часу освітлення місцевості на величину 5-6 хвилин при орієнтовній висоті викидання освітлювального елемента 2 км, підвищуючи ефективність застосування способу, що заявляється.

Джерела інформації:

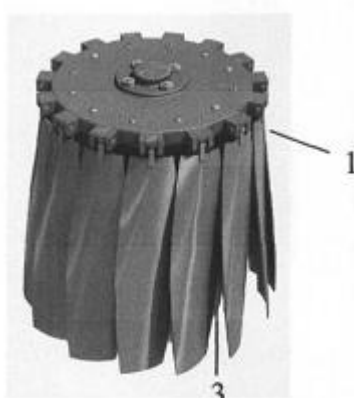
1. http://www.tankovedia.ru/catalog/artilleriya/besparashyutnye_osvetitelnye_s_naryady.
2. Издание: "Курс артиллерии". Книга 5: Боеприпасы. - М.: Воениздат НКО СССР, 1949.-212 с. (стр. 47-49) / Инженер-полковник Молчанов Г.Г. и инженер-полковник Туркин П.И... Под общей редакцией генерал-майора инженерно-артиллерийской службы Блинова А.Д.
3. Научно-популярный журнал "Техника и вооружение: вчера, сегодня, завтра", № 3, 2013, Статья "Осветительные артиллерийские снаряды", авторы: А.А. Платонов, Ю.И. Сагун - аналог.
4. Шидловский А.А. "Основы пиротехники". Издание четвертое, переработанное и дополненное. Допущено Министерством высшего и среднего специального образования СССР в качестве учебного пособия для студентов химико-технологических специальностей высших учебных заведений. - М.: "МАШИНОСТРОЕНИЕ", 1973, стр. 115-121 Глава XI Осветительные составы. § 2. Краткие сведения об устройстве 12 осветительных средств. Раздел "Средства артиллерии". - прототип.

ФОРМУЛА КОРИСНОЇ МОДЕЛІ

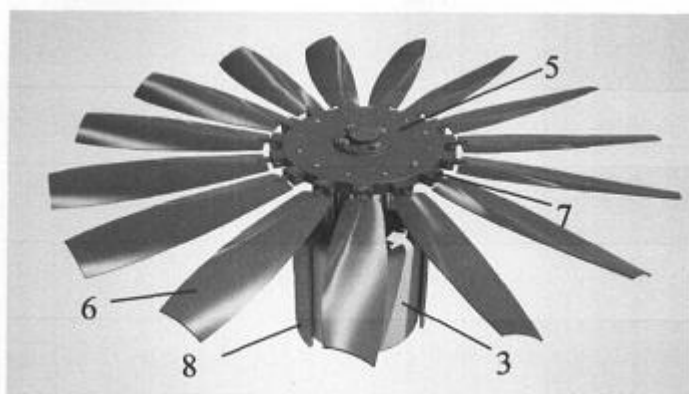
1. Спосіб безпарашутного спуску освітлювальних елементів освітлювального снаряда артилерії, що включає вистрілювання зі ствола гармати під кутом до горизонту освітлювального снаряда, спорядженого освітлювальним елементом, розташованим всередині зазначеного снаряда, викидання освітлювального елемента з корпусу освітлювального снаряда у відповідній точці траєкторії його польоту під тиском вибивного заряду, розміщеного в корпусі освітлювального снаряда, підпалювання освітлювального елемента шляхом спрацювання ініціюючого пристрою, розміщеного в корпусі освітлювального снаряда, з наступним формуванням траєкторії поступального руху зазначеного освітлювального елемента у напрямку земної поверхні по низхідній траєкторії з постійною швидкістю зниження, який **відрізняється** тим, що попередньо перед вистрілюванням освітлювального снаряда зі ствола гармати на освітлювальному елементі через з'єднувальне пристосування для створення підйомної сили закріплюють гальмівний пристрій у вигляді крильчатки, що має не менше двох лопатей, встановлених під кутом до площини обертання та поздовжньої осі освітлювального елемента і виконаних з можливістю переведення лопатей шляхом їх розкриття від положення, при якому вони прилягають до зовнішньої стінки освітлювального елемента, до положення, при якому лопаті розташовано в площині, перпендикулярній поздовжній осі освітлювального елемента.
2. Спосіб безпарашутного спуску освітлювальних елементів освітлювального снаряда артилерії за п. 1, який **відрізняється** тим, що переведення лопатей з транспортного до експлуатаційного положення шляхом їх розкриття від положення, при якому вони прилягають до зовнішньої стінки освітлювального елемента, до положення, при якому лопаті розташовано в площині, що перпендикулярна поздовжній осі зазначеного освітлювального елемента, здійснюють під дією пружних стопорів, розташованих в основі крильчатки.



Фиг. 1



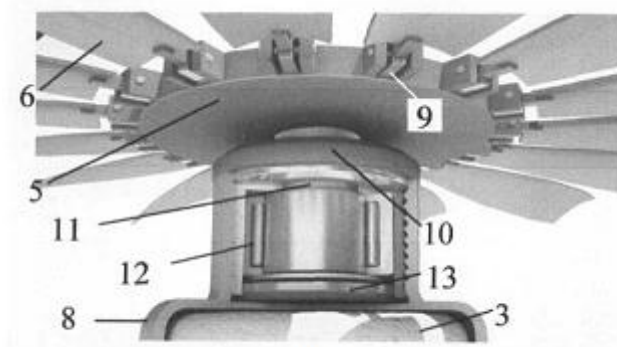
Фиг. 2



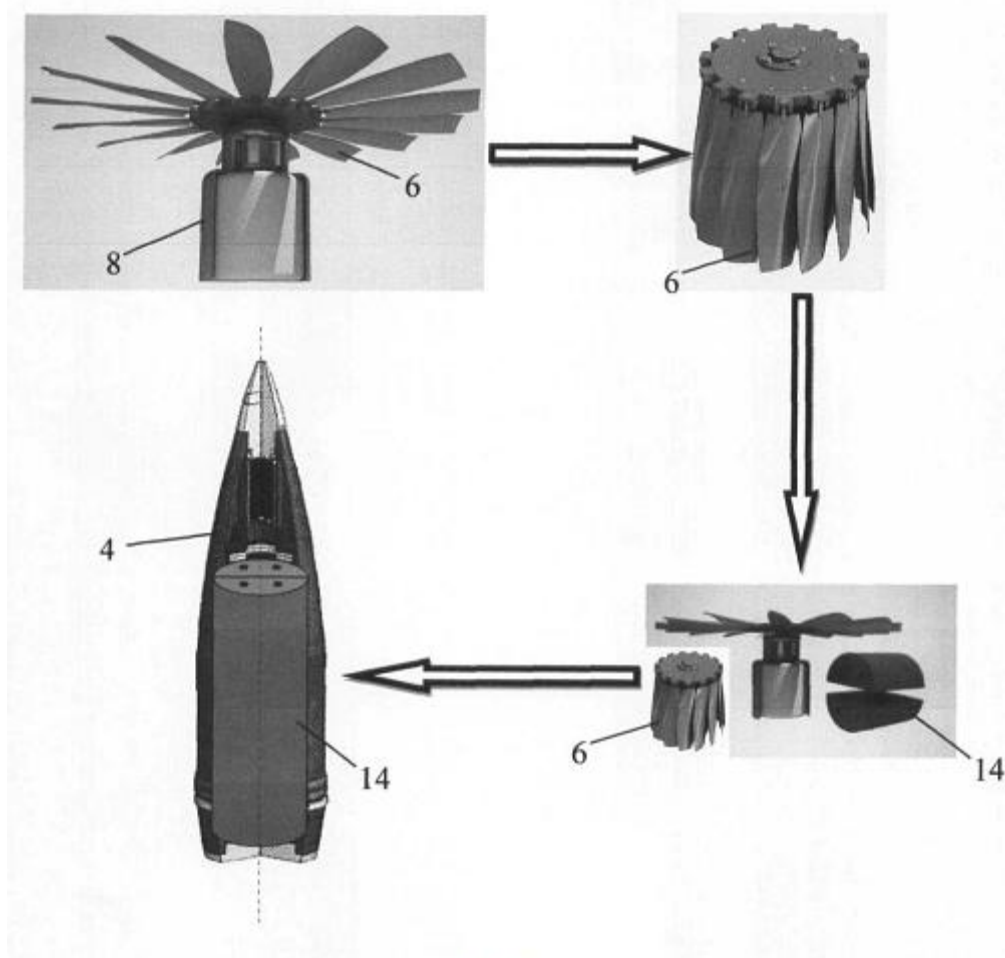
Фиг. 3



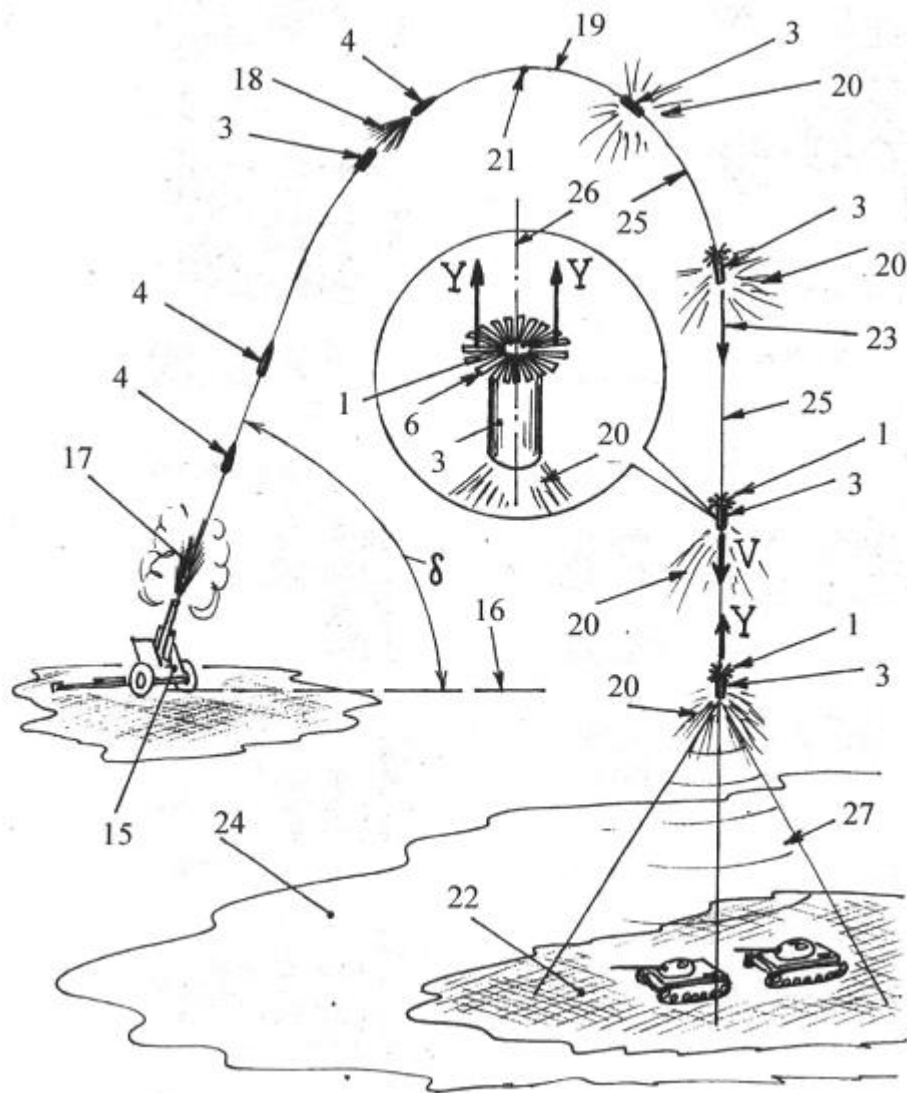
Фиг. 4



Фиг. 5



Фиг. 6



Фиг. 7

Комп'ютерна верстка Л. Литвиненко

Державна служба інтелектуальної власності України, вул. Василя Липківського, 45, м. Київ, МСП, 03680, Україна

ДП "Український інститут інтелектуальної власності", вул. Глазунова, 1, м. Київ – 42, 01601