

МІНІСТЕРСТВО ОСВІТИ І НАУКИ УКРАЇНИ
СУМСЬКИЙ ДЕРЖАВНИЙ УНІВЕРСИТЕТ

О. М. Кобяков, І. Є. Бражник

***ОСНОВИ ЕЛЕКТРОНІКИ
ТА МІКРОСХЕМОТЕХНІКИ***
(Вступ до спеціальності «Телекомунікації»)

Конспект лекцій

Суми
Сумський державний університет
2016

МІНІСТЕРСТВО ОСВІТИ І НАУКИ УКРАЇНИ
СУМСЬКИЙ ДЕРЖАВНИЙ УНІВЕРСИТЕТ

***ОСНОВИ ЕЛЕКТРОНІКИ
ТА МІКРОСХЕМОТЕХНІКИ***
(Вступ до спеціальності «Телекомунікації»)

Конспект лекцій
для студентів напряму підготовки
6.050903 «Телекомунікації»
усіх форм навчання

Затверджено на засіданні
кафедри електроніки і
комп'ютерної техніки
як конспект лекцій
з дисципліни
«Вступ до спеціальності».
Протокол № 14 від 17.03.2015 р.



Суми
Сумський державний університет
2016

Основи електроніки та мікросхемотехніки (Вступ до спеціальності «Телекомунікації») : конспект лекцій / укладачі: О. М. Кобяков, І. Є. Бражник. – Суми : Сумський державний університет, 2016. – 112 с.

Кафедра електроніки і комп'ютерної техніки

Зміст

	С.
Лекція 1	
БІПОЛЯРНІ НАПІВПРОВІДНИКОВІ ПРИЛАДИ	4
Лекція 2	
БІПОЛЯРНІ НАПІВПРОВІДНИКОВІ ПРИЛАДИ (продовження).....	15
Лекція 3	
БІПОЛЯРНІ НАПІВПРОВІДНИКОВІ ПРИЛАДИ (продовження).....	25
Лекція 4	
УНІПОЛЯРНІ НАПІВПРОВІДНИКОВІ ПРИЛАДИ	35
Лекція 5	
БІПОЛЯРНІ ПРИЛАДИ В КОЛАХ КОМУТАЦІЇ ТА ОПТОЕЛЕКТРОНІЦІ	45
Лекція 6	
ЕЛЕМЕНТНА БАЗА НАПІВПРОВІДНИКОВОЇ МІКРОЕЛЕКТРОНІКИ	55
Лекція 7	
АНАЛОГОВА МІКРОСХЕМОТЕХНІКА	65
Лекція 8	
АНАЛОГОВА МІКРОСХЕМОТЕХНІКА (продовження).....	75
Лекція 9	
ЦИФРОВА МІКРОСХЕМОТЕХНІКА	86
Лекція 10	
ЦИФРОВА МІКРОСХЕМОТЕХНІКА (продовження).....	95
СПИСОК ЛІТЕРАТУРИ	104
Додаток А.....	105
Додаток Б.....	110

Лекція 1

БІПОЛЯРНІ НАПІВПРОВІДНИКОВІ ПРИБАДИ

1 *P-n-перехід і процеси в ньому.*

2 *Характеристики і параметри p-n-переходу.*

3 *Напівпровідникові діоди, їх різновиди і застосування.
Випрямні діоди.*

1 *P-n-перехід і процеси в ньому*

P-n(електронно-дірковий)-перехід – це тонкий граничний шар між двома областями монокристала напівпровідника (НП) із різними типами провідності.

Питома електропровідність НП $\sigma = 10^{-8} - 10^2$ См/м. Чисті НП – це речовини 4-валентних германію, кремнію, арсеніду галію з ширинами забороненої зони на енергетичній діаграмі 0,72 eВ; для кремнію 1,12; 1,41 eВ відповідно.

У стані термодинамічної рівноваги концентрації рухомих носіїв (електронів і дірок) у чистому НП

$$n_i = p_i = A \cdot e^{-\frac{\Delta W}{2kT}}, \quad (1.1)$$

де A – коефіцієнт матеріалу НП;

ΔW – ширина забороненої зони;

T – абсолютна температура;

k – стала Больцмана.

Донорні (*n*-) НП – це НП із домішковими атомами п'ятивалентних фосфору або миш'яку. У стані термодинамічної рівноваги для *n*-напівпровідника концентрація електронів

$$n_{n_0} = N_D + n_i, \quad (1.2)$$

де N_D – концентрація донорних домішок;

n_i – власна концентрація електронів (як у чистому НП за формулою (1.1)).

Відтак у донорних НП концентрації електронів як основних носіїв і дірок зв'язані нерівністю $n_{n_0} \gg p_{n_0}$.

Акцепторні (p -) НП – це НП із домішковими тривалентними атомами галію або індію. У стані термодинамічної рівноваги для p -напівпровідника концентрація дірок

$$p_{p_0} = N_A + p_i, \quad (1.3)$$

де N_A – концентрація акцепторних домішок;

p_i – власна концентрація дірок за формулою (1.1).

Відтак в акцепторних НП концентрація дірок як основних носіїв зв'язана з концентрацією електронів нерівністю

$$p_{p_0} \gg n_{p_0}.$$

Загальна закономірність для домішкових НП

$$n_{n_0} \cdot p_{n_0} = p_{p_0} \cdot n_{p_0} = n_i^2 = const, \quad (1.4)$$

тобто введення до НП домішок приводить до збільшення концентрації носіїв одного знака і до пропорційного зниження концентрації носіїв іншого знака через зростання ймовірності їх рекомбінації.

Серед способів виготовлення p - n -переходів найбільш поширеними є сплавний, мікросплавний, точково-контактний, дифузійний і дифузійно-сплавний [1, с. 17–18].

Розглянемо три режими функціонування p - n -переходу.

1 $U_{зовн} = 0$ (зовнішня напруга на p - n -переході відсутня). На рисунку 1.1 поданий розподіл концентрацій носіїв уздовж довжини кристала x .

У системі двох НП p - і n -провідності починається *дифузія* основних носіїв: дірок із області p в область n , електронів навпаки – під дією нерівномірності концентрацій. Створюється *дифузійний струм* основних носіїв. Основні носії у своїх областях залишають після себе несконпенсовані заряди нерухомих іонів: дірки – негативний, електрони – позитивний заряд.

Унаслідок цього в приграничному шарі формується збіднена на основні носії область, що містить лише нерухомі іони (рис. 1.1) – *запірний шар*. Це власне і є p - n -переходом.

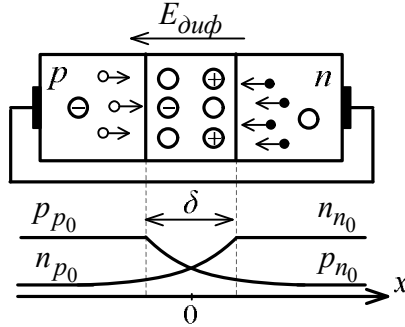


Рисунок 1.1

Опір цього шару значно вищий від опорів областей p і n . Нерухомі іони створюють у p - n -переході внутрішнє електричне поле $E_{диф}$. Як бачимо на рисунку 1.1, це поле гальмує дифузійний рух основних носіїв. Натомість поле $E_{диф}$ спричинює *екстракцію*: перекидає неосновні носії із своїх областей в області, де вони стають основними (дірки з n - до p -області, електрони з p - до n -області).

Екстрагуючі неосновні носії своїм рухом утворюють *дрейфовий струм*. Оскільки цей струм у стані термодинамічної рівноваги протилежний за напрямом і дорівнює за величиною струму дифузійному, то при $U_{зовн} = 0$ через p - n -перехід результуючий струм дорівнює нулю.

Поле $E_{диф}$ регулює усталення рівноважних концентрацій основних (p_{p0} і n_{n0}) і неосновних (n_{p0} і p_{n0}) носіїв, перешкоджає їх вирівнюванню, тобто стримує дифузію основних носіїв.

2 $U_{зовн} > 0$ ($U = U_{np}$). P - n -перехід зміщений прямо, тобто перебуває під прямою напругою (плюс джерела під'єднано до p -області, а мінус – до n -області). За рахунок зовнішньої напруги U_{np} у p - n -переході постає електричне поле E_{np} . Напрямок і величина цього поля зменшує поле $E_{диф}$, і результуюче поле на переході $E_{p-n} = E_{диф} - E_{np}$ зменшується.

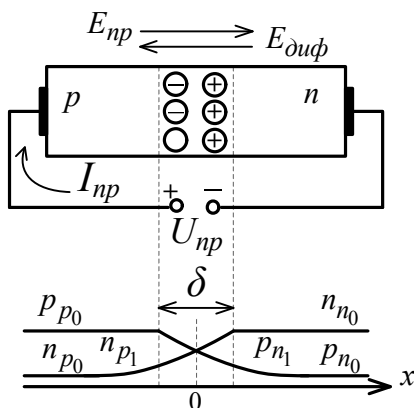


Рисунок 1.2

Рівновага струмів порушується на користь дифузійного струму, а через НП p - і n -типу й у зовнішньому колі протікає струм I_{np} основних носіїв. Цей струм істотно залежить від зовнішньої прямої напруги U_{np} . Товщина p - n -переходу зменшується. У приконтактних шарах областей відбувається накопичення неосновних носіїв, усталення їх нерівноважних концентрацій: $p_{n1} > p_{n0}$, $n_{p1} > n_{p0}$. Це явище називається *інжекцією*, і воно властиве прямому вмиканню p - n -переходу. P - n -перехід є відкритим.

З $U_{зовн} < 0$ ($U = U_{зв}$). Перехід зміщений у зворотному напрямі, тобто перебуває під зворотною напругою. За рахунок зовнішньої напруги $U_{зв}$ у переході виникає електричне поле $E_{зв}$ (рис. 1.3).

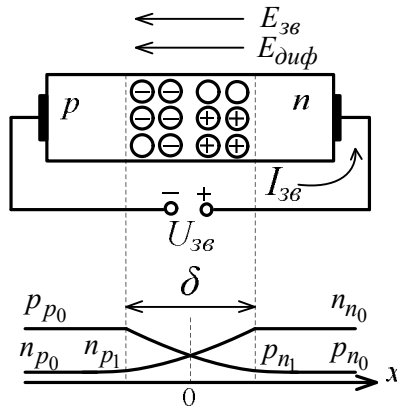


Рисунок 1.3

Напрямок і величина цього поля сприяє зростанню результуючого поля p - n -переходу:

$$E_{p-n} = E_{диф} + E_{зв}.$$

Рівновага струмів порушується на користь дрейфового струму неосновних носіїв. Через систему p - і n -областей, перехід і у зовнішньому колі буде протікати струм $I_{зв}$ неосновних носіїв. Він незначний, практично не залежить від зовнішньої напруги $U_{зв}$.

У приконтактних шарах областей відбувається виведення неосновних носіїв $p_{n1} < p_{n0}$, $n_{p1} < n_{p0}$. Товщина p - n -переходу істотно збільшується. P - n -перехід є закритим.

2 Характеристики і параметри *p-n*-переходу

Вольт-амперна характеристика *p-n*-переходу

Розрізняють теоретичну вольт-амперну характеристику (ВАХ) (рис. 1.4) і реальну ВАХ (рис. 1.5).

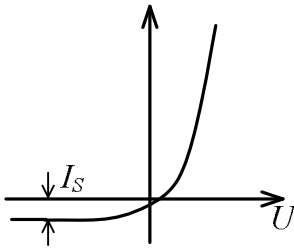


Рисунок 1.4

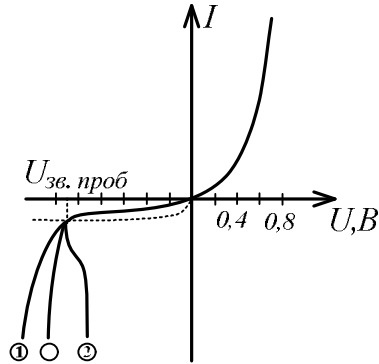


Рисунок 1.5

Рівняння теоретичної ВАХ має вигляд

$$I = I_S \cdot (e^{\frac{U}{\varphi_T}} - 1), \quad (1.5)$$

де I_S – зворотний струм *p-n*-переходу, або струм насичення:

$$I_S = q\Pi \left(\frac{D_p}{L_p N_D} + \frac{D_n}{L_n N_A} \right) \cdot A^2 e^{\frac{-\Delta W}{KT}}; \quad (1.6)$$

$\varphi_T = \frac{kT}{q}$ – температурний потенціал;

$q = 1,6 \cdot 10^{-19}$ Кл – заряд електрона;

Π – площа переходу;

D_p і D_n – коефіцієнти дифузії носіїв;

L_p і L_n – дифузійні довжини носіїв;
 N_A, N_D – концентрації домішок;
 ΔW – ширина забороненої зони;
 T – абсолютна температура;
 A – коефіцієнт, що залежить від матеріалу НП.

Із (1.6) випливає, що чим більші ΔW і N_A, N_D , тим менший струм I_S . Цей струм із підвищенням температури збільшується за експоненціальним законом.

На відміну від теоретичної ВАХ реальна ВАХ p – n -переходу (рис. 1.15) відрізняється тим, що зворотний струм залежить від прикладеної зворотної напруги. За деякої напруги $U_{зв} = U_{проб}$ у реальному переході відбувається пробій. Це явище полягає у різкому збільшенні зворотного струму. Розрізняють електричні (оборотні) пробої – лавинний 2, тунельний 1 і поверхневий, і неелектричний (необоротний) пробій – тепловий 3 (рис. 1.6). Останній пробій спричинений явищем самоперегріву НП, є аварійним, виникає при порушенні режиму охолодження та призводить до руйнування переходу (його властивості однобічної провідності).

Товщина p – n -переходу

Цей важливий параметр розраховують за такою формулою (див. рис. 1.6):

$$\delta = \delta_p + \delta_n = \sqrt{\frac{2\varepsilon\varepsilon_0}{q} \left(\frac{1}{N_D} + \frac{1}{N_A} \right) (U_K - U)}, \quad (1.7)$$

де $\varepsilon_0 = 8,85 \cdot 10^{-12}$ Ф/м – електрична стала;

ε – відносна електрична проникність;

U_K – контактна різниця потенціалів;

U – прикладена зовнішня напруга.

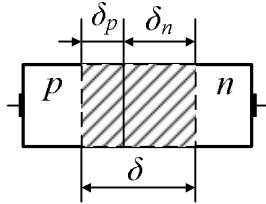


Рисунок 1.6

Із формули (1.7) випливає:

- при збільшенні концентрації домішок N_A , N_D товщина переходу δ зменшується; збільшення напруги $U = U_{np}$ приводить до зменшення товщини δ через притік основних носіїв від омичних контактів до запірного шару (рис. 1.17 а);
- збільшення напруги $U = U_{зв}$ приводить до збільшення товщини δ через відтік основних носіїв від запірного шару до омичних контактів (рис. 1.17 б);

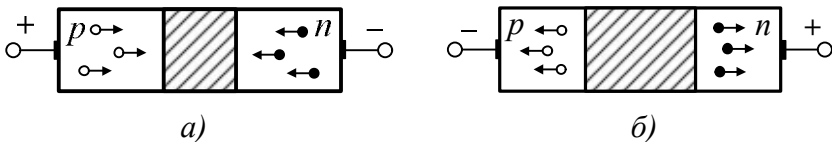


Рисунок 1.7

– товщини переходу в p - і n -областях обернено пропорційні до концентрацій домішок у цих областях:

$$\frac{\delta_p}{\delta_n} = \frac{N_D}{N_A}. \quad (1.8)$$

Ємності p - n -переходу

Розрізняють дифузійну і бар'єрну ємності переходу.

Дифузійна ємність зумовлена інжекційною зміною заряду неосновних носіїв щодо рівноважного рівня у переході при прямій напрузі:

$$C_{диф} = \frac{q\Pi}{\varphi_T} (L_n n_{p0} + L_p p_{n0}) e^{\frac{U_{np}}{\varphi_T}}. \quad (1.9)$$

Становить десятки нанофарад.

Більш практичне застосування у переході має *бар'єрна ємність*. Вона визначається зміною нерухомого заряду іонів при зміні товщини запірного шару під дією зовнішньої напруги. Перехід є аналогом плоского конденсатора, діелектричний шар якого – збіднений іонний шар, а провідні пластини – нейтральні низькоомні області НП.

Із формули (1.7) можна визначити:

$$C_{бар} = \frac{\varepsilon\varepsilon_0\Pi}{\delta} = \Pi \sqrt{\frac{\varepsilon\varepsilon_0 q N_A N_D}{2(N_A + N_D)(U_K - U)}}. \quad (1.10)$$

Із (1.10) випливає, що бар'єрна ємність зростає при збільшенні N_A, N_D і спадає при збільшенні зворотної напруги, як це показано на вольт-фарадній характеристиці (рис. 1.8). $C_{бар}$ становить одиниці пікофарад.

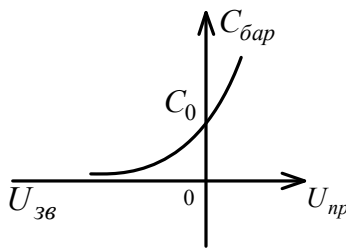


Рисунок 1.8

3 Напівпровідникові діоди, їх різновид і застосування.

Випрямні діоди

Напівпровідниковий діод

Напівпровідниковий діод – це електроперетворювальний напівпровідниковий прилад з одним $p-n$ -переходом і двома виводами.

Саме цей прилад базується на основній властивості $p-n$ -переходу – односторонній провідності.

За сферою застосування діоди поділяють на: випрямні, стабілітрони, варикапи, універсальні, імпульсні, тунельні, фотодіоди, світлодіоди, надвисокочастотні тощо.

Перші три типи ми розглядатимемо окремо. Щодо решти подамо їх призначення.

Універсальні (високочастотні) діоди застосовуються у детекторах, модуляторах, малопотужних випрямлячах тощо.

Імпульсні діоди широко застосовуються у різноманітних електронних ключах.

Тунельні діоди є основою побудови надвисокочастотних генераторів та імпульсних пристроїв.

Надвисокочастотні діоди застосовуються у змішувачах НВЧ-радіоприймачів.

Світлодіоди і фотодіоди розглядатимуться у п'ятій лекції цього конспекту лекцій.

Випрямні діоди

Випрямні діоди (ВД) призначені для випрямлення змінного струму. Цей тип діодів є найчисленнішим. За потужністю ВД поділяють на діоди малої потужності ($I_{всер} \leq 0,3 A$), середньої потужності ($0,3 A < I_{всер} \leq 10 A$), потужні ($I_{всер} > 10 A$). Діапазон частот застосування – до 20 кГц. Тепло відводиться корпусом або гвинтом, а у потужних ВД – радіаторами.

ВАХ кремнієвих і германієвих діодів є відмінними (рис. 1.9 а, б).

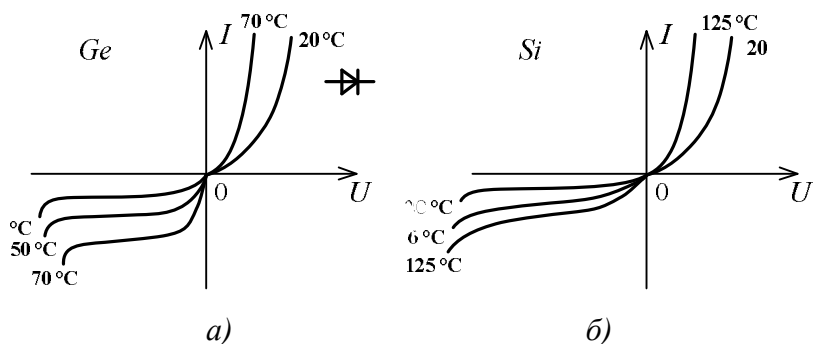


Рисунок 1.9

Ця різниця полягає у такому.

1 Оскільки $\Delta W_{Ge} < \Delta W_{Si}$, то струм насичення германієвих діодів більший за струм насичення кремнієвих діодів.

2 На зворотній гілці ВАХ кремнієвих ВД не спостерігається насичення, як у германієвих.

3 Температурна залежність струму насичення

$$I_S(T) = I_S(T_0)e^{a(T-T_0)},$$

де $I_S(T_0)$ – струм насичення за температури T_0 ;

$a = 0,09 \text{ 1/K}$ – для германію;

$a = 0,13 \text{ 1/K}$ – для кремнію.

Відтак при збільшенні температури на 10°C зворотний струм германієвих діодів зростає удвічі, а кремнієвих – у 2,5 рази.

4 Унаслідок порівняно великого зворотного струму у германієвих діодів більш очікуваним є тепловий пробій, який під час нагрівання має меншу напругу пробою. У германієвих ВД натомість частіше трапляється лавинний пробій із тенденцією збільшення величини пробійної напруги під час нагрівання.

Лекція 2
БІПОЛЯРНІ НАПІВПРОВІДНИКОВІ ПРИЛАДИ
(продовження)

- 1 *Напівпровідникові стабілітрони і стабістори.*
- 2 *Варикати.*
- 3 *Біполярні транзистори: будова, режими роботи і принцип дії.*

1 Напівпровідникові стабілітрони і стабістори

Стабілітрони – це напівпровідникові діоди, що призначені для стабілізації рівня напруги в електронних схемах.

Стабілітрони – це площинні кремнієві діоди, робоча ділянка ВАХ яких, ділянка стабілізації, є ділянкою лавинного або тунельного пробою (рис. 2.1).

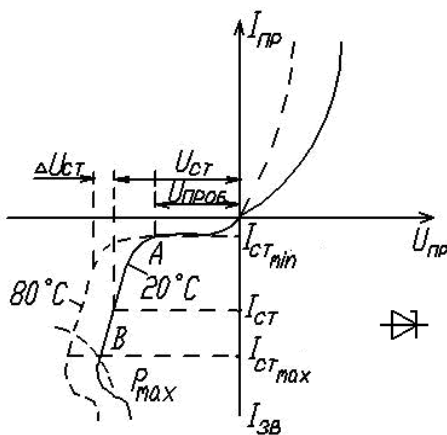


Рисунок 2.1

На рисунку AB – це ділянка стабілізації, точка A визначає початок пробою стабілітрона, точка B відповідає граничному режимові, в якому на приладі розсіюється максимально допустима потужність. Напруга пробую ($U_{ст}$) залежить від концентрації домішок.

Низьковольтні стабілітрони виготовляються з високолегованого кремнію (великі N_A і N_D), p - n -перехід у них вузький, і в них за малих зворотних напруг відбувається тунельний пробій. Низьковольтні стабілітрони – це прилади з $U_{cm} < 6 B$.

У високовольтних стабілітронів напруга стабілізації $U_{cm} > 8 B$, за малої концентрації домішок p - n -перехід має велику товщину, і робочим пробоем у цих приладах є лавинний пробій.

Стабілітрони з параметром $6 B \leq U_{cm} < 8 B$ можуть мати і лавинний, і тунельний пробій.

Температурна нестабільність U_{cm} оцінюється температурним коефіцієнтом напруги (ТКН) при $I_{cm} = const$:

$$\alpha_{cm} = \frac{\Delta U_{cm}}{U_{cm} \Delta T} 100 \% . \quad (2.1)$$

Низьковольтні стабілітрони мають $\alpha_{cm} < 0$. Це означає, що при підвищенні температури напруга U_{cm} зменшується, оскільки при цьому ширина забороненої зони зменшується і зростає ймовірність тунельного пробію, тобто прямого переходу носіїв із валентної зони однієї області до зони провідності іншої області.

Високовольтні стабілітрони мають $\alpha_{cm} > 0$: при підвищенні температури напруга U_{cm} збільшується, оскільки при цьому зменшується довжина вільного пробігу носіїв, і для їх розбігу потрібно збільшувати напругу, щоб здійснити лавинний пробій. На рисунку 2.1 проілюстрований саме випадок $\alpha_{cm} > 0$.

Низьковольтні стабілітрони з робочою ділянкою стабілізації на прямій гілці ВАХ називають *стабісторами* (рис. 2.2).

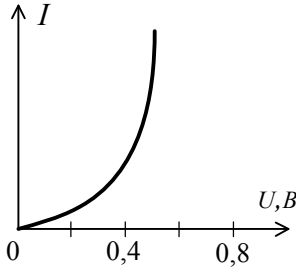


Рисунок 2.2

Це різновид кремнієвих діодів. Роботу стабілітрона можна найкраще розглянути на прикладі його застосування в параметричних стабілізаторах постійної напруги (рис. 2.3).

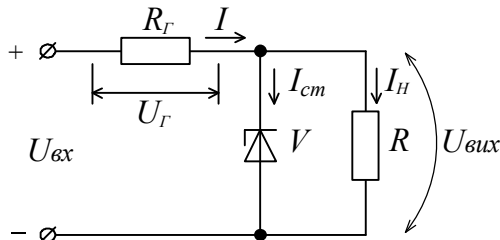


Рисунок 2.3

Як параметричний стабілізатор стабілізує напругу, що подається на його вхід і змінюється під впливом якихось дестабілізуювальних чинників, наприклад, зміни напруги в мережі або зміни навантаження?

$$\begin{aligned}
 U_{vx} \uparrow &\rightarrow U_{vux} \uparrow \rightarrow r_{cm} \downarrow \rightarrow I_{cm} \uparrow \rightarrow I \uparrow (I_H = const, \text{ оскільки} \\
 U_{cm} = const) &\rightarrow U_G \uparrow = I \cdot R_G \rightarrow U_{vux} = U_{vx} \uparrow - U_G \uparrow = const, \\
 U_{vx} \downarrow &\rightarrow U_{vux} \downarrow \rightarrow r_{cm} \uparrow \rightarrow I_{cm} \downarrow \rightarrow I \downarrow (I_H = const) \rightarrow \\
 &\rightarrow U_G \downarrow \rightarrow U_{vux} = U_{vx} \downarrow - U_G \downarrow = const.
 \end{aligned}$$

2 Варикапи

Варикапи – це напівпровідникові діоди, у яких застосовується залежність бар'єрної ємності від прикладеної зворотної напруги (рис. 1.8). Це нелінійні ємності, що застосовуються для електронного підстроювання коливальних контурів (рис. 2.4).

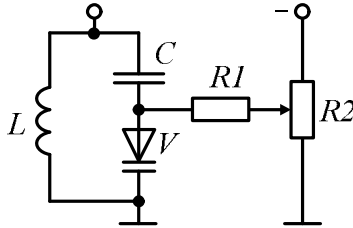


Рисунок 2.4

Розглянемо, як призначення цього приладу позначається на його конструкції. Оскільки вмикання варикапа у контур не повинне знижувати добротність останнього, то сам варикап повинен мати високу добротність.

Ця величина оцінюється на НЧ виразом

$$Q = \omega \cdot C_{бар} \cdot r_{дзб}, \quad (2.2)$$

де $\omega = 2\pi f$ – циклічна частота;

$C_{бар}$ – бар'єрна ємність;

$r_{дзб}$ – зворотний опір варикапа (p - n -переходу).

В області ВЧ

$$Q = \frac{1}{\omega \cdot C_{бар} \cdot r_1}, \quad (2.3)$$

де r_1 – розподільний опір бази.

Із (2.2) і (2.3) випливає, що для підвищення добротності Q варикапа необхідно:

- підвищувати $r_{\partial_{зв}}$;
- зменшувати розподільний опір бази r_1 .

Перша умова досягається застосуванням для виготовлення варикапів кремнієвих діодів як основи, оскільки $I_{S_{Si}} \ll I_{S_{Ge}}$. Друга умова задовольняється за допомогою спеціальної тришарової структури варикапа (рис. 2.5) з використанням двошарової бази n і n^+ . При зворотному вмиканні p - n -переходу весь він займатиме тонкий низьколегований шар n -типу (формула (1.8)), а база (шар n^+) є високолегованою областю з малим опором r_1 .

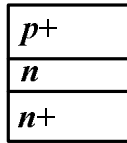


Рисунок 2.5

3 Біполярні транзистори

Біполярний транзистор (БТ) – це тришаровий прилад з двома p - n -переходами, який застосовується для підсилювання потужності і перемикання. Дія БТ ґрунтується на взаємодії p - n -переходів: змінюючи струм одного з них, можна керувати зміною струму через інший. За типом провідності розрізняють p - n - p - та n - p - n -транзистори (рис. 2.6).

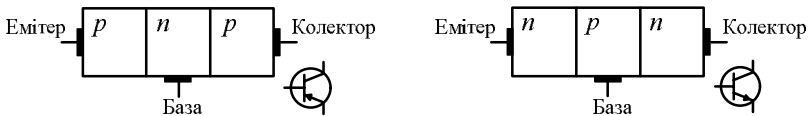


Рисунок 2.6

Приклад будови сплавного низькочастотного БТ показаний на рисунку 2.7.

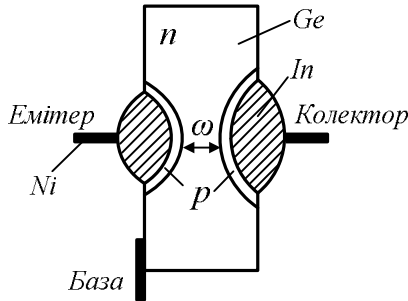


Рисунок 2.7

Шматочки індію притискуються до германієвої пластини n -типу і сплаваються під впливом високої температури. Далі здійснюється охолодження і рекристалізація; у приконтатних n -шарах з'являються тривалентні атоми акцепторних домішок. Ці шарі стають p -областями емітера й колектора.

У малопотужних БТ вивід бази приварюють до герметизованого корпусу, а виводи емітера і колектора зварюють із нікелевими зовнішніми стрижнями, ізольованими від корпусу скляними вставками. Області емітера й колектора є високолегованими, область бази – низьколегованою (на рисунку 2.7 зображений p - n - p -транзистор і $N_{AE} \gg N_{DB}$, $N_{AK} \gg N_{DB}$). Співвідношення площ p - n -переходів ЕП і КП $P_{EP} < P_{KP}$. Ширина активної області бази повинна бути меншою від дифузійної довжини неосновного носія у базі

$$\omega < L_p (p-n-p), \quad \omega < L_n (n-p-n).$$

Залежно від величини і полярності напруг на електродах БТ розрізняють такі режими роботи.

Режим відсікання (РВ)

Переходи ЕП і КП вмикаються у зворотному напрямі (рис. 2.8 а).

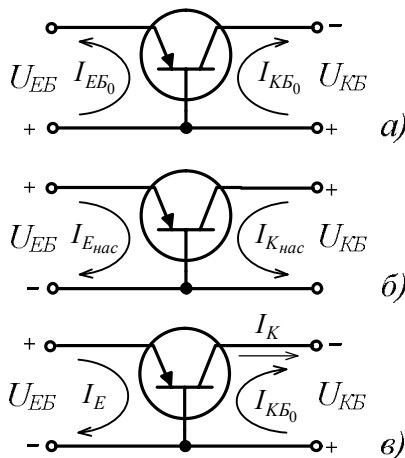


Рисунок 2.8

Запірні шари переходів потовщуються, внутрішній опір БТ значно зростає (за рахунок розмоктування неосновних носіїв). Через ЕП і КП течуть зворотні струми I_{EB_0} і I_{KB_0} – теплові струми неосновних носіїв. При цьому $I_{KB_0} \gg I_{EB_0}$, оскільки $P_{KP} > P_{EP}$. БТ закритий і некерований. Ідеалізованим способом БТ може бути зображений у вигляді розірваного кола (рис. 2.9 а).

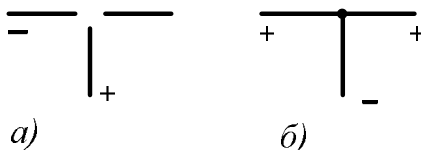


Рисунок 2.9

Режим насичення (РН)

ЕП і КП вмикаються в прямому напрямі (рис. 2.8 б). Дірки інжектуються до бази з боку емітера і колектора, створюючи значні струми $I_{E_{нас}}$ і $I_{K_{нас}}$ – струми основних носіїв. Опір бази за рахунок накопичення неосновних носіїв різко зменшується. БТ відкритий і насичений. Ідеалізованим способом БТ може бути зображений у вигляді потенціальної точки (рис. 2.9 б).

Активний режим (АР)

ЕП умикається у прямому напрямі, КП – у зворотному (рис. 2.8 в). Транзистор в АР відкритий і керований, спроможний підсилювати потужність. Це основний режим роботи приладу.

Інверсний режим

ЕП вмикається у зворотному напрямі, КП – у прямому. Це активний режим «навпаки».

Принцип дії БТ в активному режимі

Процеси в БТ, що перебуває в активному режимі, проілюстровані на рисунку 2.10. Пряма напруга U_{EB} забезпечує інжекцію дірок з емітера через ЕП до бази й електронів – із бази до емітера. Оскільки $N_{ДБ} \ll N_{AE}$, то співвідношення електронного й діркового емітерних струмів $I_{En} \ll I_{Ep}$. У базі біля ЕП відбувається накопичення дірок як неосновних нерівноважних носіїв. Дірки у базі рекомбінують з електронами, утворюючи нейтральні атоми.

На місце рекомбінованих електронів від джерела U_{EB} надходять нові електрони, створюючи струм $I_{B_{рек}}$. Унаслідок рекомбінації концентрація дірок уздовж бази зменшується майже за лінійним законом, і біля КП установлюється рівноважна концентрація p_{n0} (рис. 2.11).

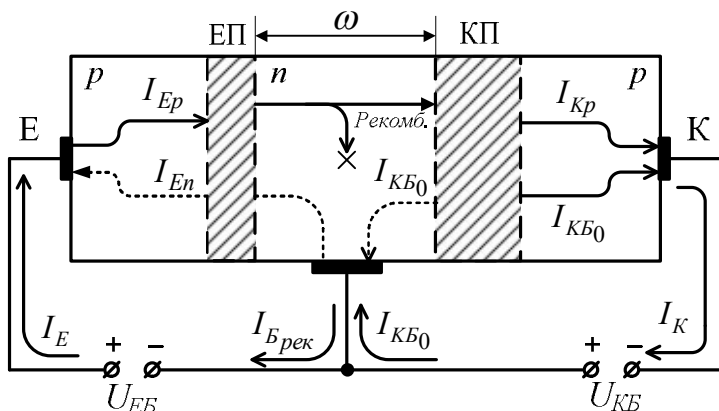


Рисунок 2.10

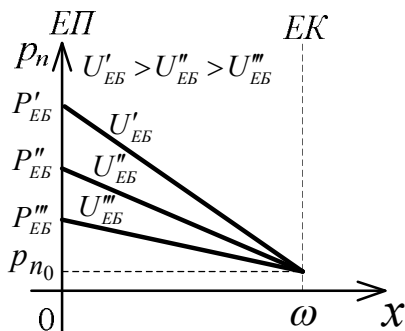


Рисунок 2.11

Відтак постійний градієнт дірок у базі забезпечує їх дифузійний рух до КП. Досягши КП, більшість інжектованих емітером дірок під дією прискорювального поля переходу $E_{\text{диф}}$ екстрагують до колектора через КП, де рекомбінують з електронами, утворюючи керовану частину колекторного струму $I_{K_{\text{кер}}}$ за рахунок того, що на місце рекомбінованих електронів із джерела U_{KB} надходять нові електрони.

Що більше дірок інжектує емітер, то більша їх кількість екстрагується до колектора. Тому струм $I_{K_{кер}}$ пропорційний струму I_E :

$$I_{K_{кер}} = \alpha \cdot I_E.$$

Таким чином, в активному режимі реалізується керування вихідним струмом I_K за допомогою зміни вхідного струму I_E .

Через зворотно увімкнений КП протікає зворотний струм колектора (струм неосновних носіїв) I_{KB_0} . Цей струм, як бачимо з рисунку 2.10, збігається за напрямом зі струмом $I_{K_{кер}}$ і, додаючись до нього, створює загальний струм колектора I_K .

Через вивід бази (рис. 2.10) течуть струми $I_{B_{рек}}$, електрона складова емітерного струму I_{En} і назустріч їм струм I_{KB_0} . Оскільки рекомбінаційна складова базового струму $I_{B_{рек}}$ найбільша серед цих струмів, то вона визначає напрям усього базового струму. Тоді справедлива рівність

$$I_E = I_B + I_K, \quad (2.4)$$

що є справедливою й для будь-якої схеми вмикання БТ.

Лекція 3
БІПОЛЯРНІ НАПІВПРОВІДНИКОВІ ПРИЛАДИ
(продовження)

1 Біполярні транзистори: схеми вмикання.

2 Біполярні транзистори: статичні характеристики.

1 Біполярні транзистори: схеми вмикання

Залежно від того, який електрод БТ вважається вхідним, який – вихідним і який – спільним, розрізняють три схеми вмикання БТ: схему зі спільною базою (ССБ), схему зі спільним емітером (ССЕ), схему зі спільним колектором (ССК).

Схема зі спільною базою

Схема зі спільною базою наведена на рисунку 3.1.

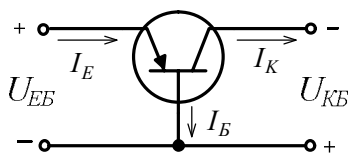


Рисунок 3.1

З огляду на те що ця схема детально була проаналізована у попередній лекції (рис. 2.10 і коментар до нього), доцільно навести лише основні співвідношення для неї.

Загальний струм колектора

$$I_K = I_{K_{кер}} + I_{KB_0} = \alpha \cdot I_E + I_{KB_0}, \quad (3.1)$$

де α – статичний коефіцієнт передачі струму емітера в ССБ. Для сучасних БТ $\alpha = 0,95-0,99$.

Загальний струм бази

$$I_B = I_{B_{рек}} + I_{En} - I_{KB_0} \approx I_{B_{рек}} - I_{KB_0}. \quad (3.2)$$

Струм I_{En} можна не враховувати, оскільки він незначний. Із формули (2.4) випливає:

$$I_B = I_E - I_K.$$

З урахуванням рівності (3.1):

$$I_B = I_E - \alpha \cdot I_E - I_{KB_0} = I_E(1 - \alpha) - I_{KB_0}. \quad (3.3)$$

Порівнюючи (3.2) і (3.3), одержуємо:

$$I_{B_{рек}} = I_E(1 - \alpha). \quad (3.4)$$

Переваги ССБ

Некерованою складовою струму колектора (вихідного струму) є невеликий (особливо у кремнієвих БТ) струм I_{KB_0} . Оскільки він істотно залежить від температури як струм насичення (див. лекцію 1), то його мала величина зумовлює невелику температурну зміну характеристик БТ у цій схеми вмикання.

Недоліки ССБ

1 Малий вхідний опір схеми, оскільки вхідним струмом є I_E .

2 Малий коефіцієнт передачі вхідного струму α . Схема не підсилює вхідний струм, а відтак її застосування досить обмежене.

Схема зі спільним емітером

Схема зі спільним емітером наведена на рисунку 3.2. БТ працює в АР, фізичні процеси мають перебіг, аналогічний до процесів, розглянутих у лекції 2 для ССБ. Під дією напруги U_{BE} у колі емітера тече струм I_E . Основна його частина тече до колектора, створюючи керовану складову вихідного струму $I_{K_{кер}}$.

Друга, менша частина струму I_E , тече у коло бази, створюючи струм $I_{B_{рек}}$. Назустріч останньому через базу тече зворотний струм I_{KB_0} .

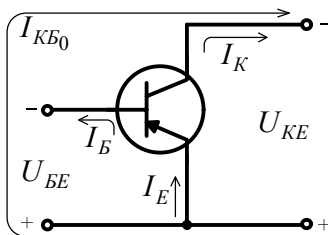


Рисунок 3.2

Знайдемо рівність для вихідного струму ССЕ, подібну до рівності (3.1). Підставимо (2.4) у (3.1), отримаємо:

$$\begin{aligned}
 I_K &= \alpha(I_B + I_K) + I_{KB_0}, \\
 I_K \cdot (1 - \alpha) &= \alpha I_B + I_{KB_0}, \\
 I_K &= \frac{\alpha}{1 - \alpha} I_B + \frac{1}{1 - \alpha} I_{KB_0}. \quad (3.5)
 \end{aligned}$$

Уведемо позначення

$$\beta = \frac{\alpha}{1 - \alpha}. \quad (3.6)$$

Тоді вираз (3.5) набирає вигляду

$$I_K = \beta I_B + (1 + \beta) I_{KB_0}. \quad (3.7)$$

У цій формулі $I_{K_{кер}} \beta I_B$ – керована складова вихідного струму, $I_{KE_0} = (1 + \beta) I_{KB_0}$ – некерована складова.

У формулі (3.6) β – це статичний коефіцієнт передачі струму бази. Якщо $\alpha = 0,95-0,99$, то значення $\beta = 19-99$.

Переваги ССЕ

1 Високий коефіцієнт передачі вхідного струму $\beta \gg \alpha$, а відтак добре керування вихідним струмом, істотне підсилення вхідного струму.

2 Значно більший вхідний опір ССЕ порівняно із ССБ, оскільки при однакових вхідних напругах $|U_{EB}| = |U_{BE}|$ струм бази $I_B \ll I_E$.

Недоліки ССЕ

Некерована складова вихідного струму у $(1 + \beta)$ разів більша, ніж у ССБ, оскільки струм I_{KB0} як складова вхідного струму I_B підсилюється транзистором. Тому схема, попри те, що набула широкого застосування в електроніці, потребує серйозних заходів щодо температурної стабілізації параметрів.

Схема зі спільним колектором

На рисунку 3.3 наведена схема зі спільним колектором.

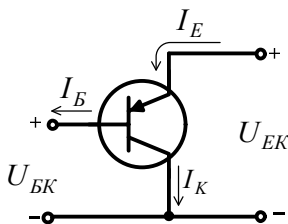


Рисунок 3.3

Режим роботи БТ – активний. Вхідна напруга U_{BK} , вихідна – U_{EK} . Вхідний струм I_B , вихідний – I_E .

Скористаємося формулами (3.1) і (2.4):

$$I_E - I_B = \alpha \cdot I_E + I_{KB0},$$

$$I_E(1 - \alpha) = I_B + I_{KB0},$$

$$I_E = \frac{1}{1-\alpha} I_B + \frac{1}{1-\alpha} I_{KB_0}. \quad (3.8)$$

Уводимо позначення $\gamma = \frac{1}{1-\alpha}$ – статичний коефіцієнт передачі струму бази в ССК. Остаточно одержимо:

$$I_E = \gamma I_B + \gamma I_{KB_0}. \quad (3.9)$$

Отже, вихідний струм у ССК також має керовану γI_B і некеровану γI_{KB_0} складові.

Переваги ССК

$1 \gamma \approx \beta$, а відтак ССК має добрі підсилювальні властивості, як і ССЕ.

2 Оскільки $U_{EK} = U_{BK} + U_{EB} \approx U_{BK}$ (U_{EB} мала як напруга на відкритому ЕП), тобто $U_{вх} \approx U_{вих}$, і $I_{вих} \gg I_{вх}$ ($I_E \gg I_B$), то ССК має великий вхідний і малий вихідний опори. Тому ССК є основою побудови каскадів, яких називають *емітерними повторювачами*.

Недолік ССК

Подібно до ССЕ ця схема має велику некеровану складову вихідного струму:

$$I_{EK_0} = \gamma I_{KB_0} = \frac{1}{1-\alpha} I_{KB_0}.$$

2 Біполярні транзистори: статичні характеристики

Виключно важливими в інженерній практиці розрахунку транзисторних схем є статичні характеристики БТ.

Схема зі спільною базою: вхідні характеристики

Це залежності $I_E = f(U_{EB}) \big|_{U_{KB}=\text{const}}$ (рис. 3.4).

При $U_{KB} = 0$ (коротке замикання колектора з базою) вхідна характеристика являє собою пряму гілку ВАХ емітерного переходу.

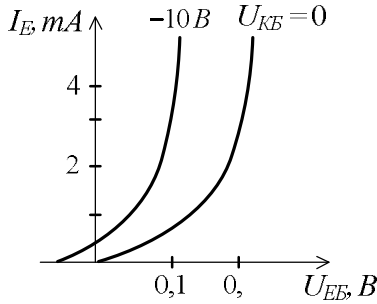


Рисунок 3.4

При $U_{KB} < 0$ характеристика зміщується угору, у бік більших струмів емітера. Причини цього зміщення такі:

1) при збільшенні негативної U_{KB} зменшується активна ширина бази ω (внаслідок збільшення товщини КП переважно в бік бази), зростає градієнт концентрації дірок у базі (рис. 3.5), і тому при незмінній напрузі U_{EB} збільшується I_E ;

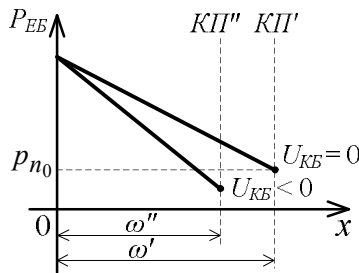


Рисунок 3.5

2) при збільшенні запірної напруги U_{KB} на КП зростає зворотний струм колектора I_{KB0} , який, протікаючи через розподілений опір бази r'_B , створює на ньому спад напруги

зворотного зв'язку (рис. 3.6). Ця напруга додається до напруги U_{EB} і збільшена напруга $U'_{EB} = U_{EB} + U_{r'_B}$ більше відкриває ЕП, внаслідок чого зростає I_E .

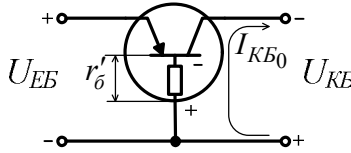


Рисунок 3.6

Схема зі спільною базою: вихідні характеристики

Це залежності $I_K = f(U_{KB}) \big|_{I_E = const}$ (рис. 3.7).

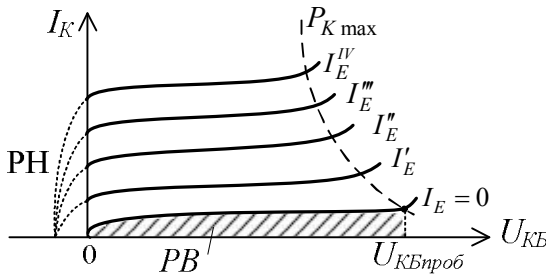


Рисунок 3.7

Колекторний струм

$$I_K = \alpha I_E - I_{KB0} (e^{\varphi_T} - 1) \cdot \frac{U_{KB}}{U_{KB0}}$$

1 $I_E = 0$. Вихідна характеристика – це зворотна гілка ВАХ КП із пробоем при $U_{KB} = U_{KBпроб}$.

2 $I_E > 0$. Вихідні характеристики зменшуються у бік більших колекторних струмів за рахунок αI_E .

На пологих ділянках вихідних характеристик спостерігається незначне зростання I_K при збільшенні напруги U_{KB} за рахунок впливу струму генерації і струму поверхневого витікання. При збільшенні струму I_E зростає струм I_K , і напруга пробою $U_{KBпроб}$ щоразу зменшується. Режим транзистора з метою запобігання пробою необхідно вибирати нижчим від кривої максимально допустимої потужності P_{Kmax} , що розсіюється колектором (пунктирна крива на рисунку 3.7).

У IV квадранті площини (U_{KB}, I_K) $U_{KB} > 0$ і маємо РН. У цьому режимі різко зменшується I_K , тому що збільшується інжекційна складова I_K , що компенсує керовану, екстракційну складову колекторного струму.

Схема зі спільним емітером: вхідні характеристики

Це залежність $I_B = f(U_{BE})|_{U_{KE} = const}$ (рис. 3.8).

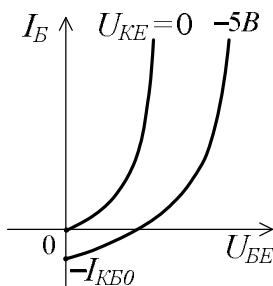


Рисунок 3.8

І $U_{KE} = 0$. Обидва переходи зміщуються у прямому напрямі, і вхідна характеристика являє собою ВАХ двох паралельно ввімкнених переходів у відкритому стані.

2 $U_{KE} < 0$. КП зміщується у зворотному напрямі, і БТ переходить до АР, у колі бази тече струм $I_B = I_{B_{рек}} - I_{KB_0} = (1 - \alpha)I_E - I_{KB_0}$. При $U_{BE} = 0$ $I_E = 0$, і тоді $I_B = -I_{KB_0}$.

При збільшенні напруги U_{BE} зростає I_E , а відтак збільшується рекомбінаційна складова базового струму $I_{B_{рек}}$, і зменшується струм бази за абсолютною величиною.

При певній напрузі U_{BE} струм $I_B = 0$, потім при подальшому зростанні U_{BE} збільшується базовий струм I_B .

Схема зі спільним емітером: вихідні характеристики

Це залежності $I_K = f(U_{KE}) \big|_{I_B = const}$ (рис. 3.9).

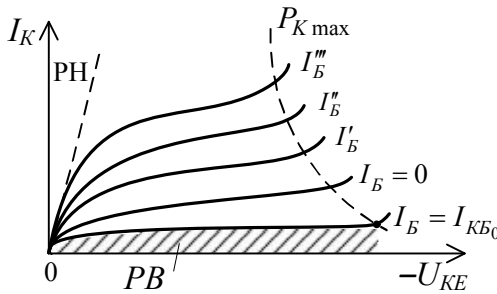


Рисунок 3.9

Колекторний струм

$$I_K = \beta I_B + (1 + \beta)I_{KB_0}.$$

1 За напруги $U_{KE} = 0$ транзистор перебуває у РН. Через КР тече інжекційний струм $I_{K_{нас}}$, спрямований назустріч струму I_K в АР.

2 При збільшенні за модулем U_{KE} струм $I_{Kнас}$ зменшується, струм екстракції дірок із бази I_K зростає.

Швидке зростання струму I_K при збільшенні модуля U_{KE} до досягнення рівності $U_{KE} = U_{BE}$ пояснюється виходом БТ з РН у АР. Цей вихід супроводжується інтенсивним розсмоктуванням дірок із бази за рахунок екстракції. У момент $U_{KE} = U_{BE}$ настає АР, і зростання I_K сповільнюється. На рисунку 3.9 це проілюстроване пологими ділянками характеристики. На цих ділянках струм I_K збільшується зі зростанням U_{KE} швидше, ніж у ССБ.

Це зумовлено такими обставинами:

– при зростанні напруги U_{KE} дедалі більше закривається КП, і його розширення в напрямі бази приводить до зменшення її активної ширини ω . Відтак зменшується струм I_B за рахунок зменшення його рекомбінаційної складової (ймовірності рекомбінації дірок з електронами в базі). Але характеристики вимагають постійності струму I_B , і тому підвищують напругу U_{BE} , а це разом зі збільшенням струму I_E дає зростання I_K ;

– напруга $U_{KE} = U_{BE} + U_{KB}$, і тому при збільшенні її збільшуються обидві її складові, а це також приводить до збільшення струмів I_E і I_K .

При збільшенні струму I_B вихідні характеристики зміщуються у бік більших колекторних струмів (угору) внаслідок наявності члена βI_B рівності для вихідного струму в ССЕ. Як і в попередньому випадку (ССБ), режим приладу необхідно вибирати нижче від кривої P_{Kmax} – для уникання перегріву і теплового пробою.

Лекція 4

УНІПОЛЯРНІ НАПІВПРОВІДНИКОВІ ПРИЛАДИ

1 Польові транзистори з керувальним переходом.

2 МОН-транзистори.

1 Польові транзистори з керувальним переходом

Польові транзистори – це напівпровідникові прилади, в яких проходження струму спричинене дрейфом основних носіїв заряду під дією поздовжнього електричного поля, а керування величиною цього струму здійснюється через зміну електропровідності струмопровідної ділянки НП під дією поперечного електричного поля. Це останнє створюється напругою, прикладеною до керувального електрода – затвора. Друга назва польових транзисторів – уніполярні транзистори, у той час як на відміну від БТ у них процес струмопроходження здійснюють носії одного знака.

Польові транзистори з керувальним переходом (ПТКП) виготовляють на базі НП *n*- або *p*-типу, що визначає провідність каналу. Оскільки рухомість електронів більша за рухомість дірок $\mu_n > \mu_p$, то високочастотні ПТКП мають *n*-канал. Схемні позначення ПТКП показані на рисунку 4.1.



Рисунок 4.1

Приклади будови ПТКП із *n*-каналом показані на рисунку 4.2 (а – з одним переходом, б – із двома переходами). ПТКП складається з області *n*-типу однієї (рис. 4.2 а) або двох (рис. 4.2 б) областей *p*-типу. Області *p*-типу з'єднані й утворюють керувальний електрод – затвор З.

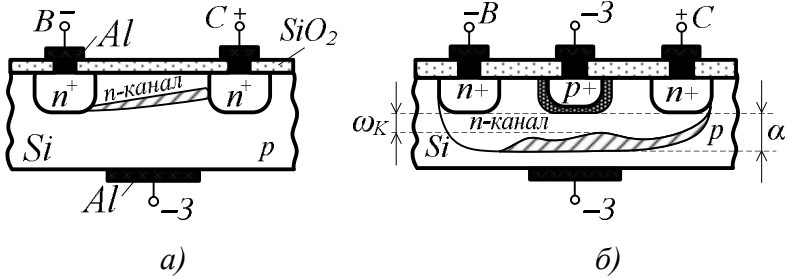


Рисунок 4.2

Між затвором і n -областю постають p - n -переходи (один або два). Ділянка n -області між переходами, що сполучає витік B і стік C , називається каналом. Під дією джерела напруги $U_{св}$ (рис. 4.3) у каналі створюється поздовжнє електричне поле, яке змушує рухатися електрони від витоку до стоку.

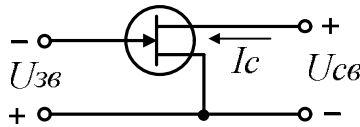


Рисунок 4.3

Відтак у каналі і зовнішньому колі тече струм стоку I_c . Якщо тепер змінювати величину зворотної (запірної) напруги на керувальних p - n -переходах (напруги на затворі стосовно витоку $U_{зв}$), то змінюється товщина переходів:

$$\delta \approx \delta_n = \sqrt{\frac{2\epsilon\epsilon_0(U_K + U_{зв})}{qN_D}}. \quad (4.1)$$

У виразі (4.1), одержаному із формули (1.7) при $U_D \ll U_A$, передбачається практичне розміщення усього переходу за товщиною в області n , тобто в каналі.

Тоді зміна товщини переходів означає зміну робочої ширини каналу:

$$\omega_k = a - 2\delta_n = a - 2\sqrt{\frac{2\varepsilon\varepsilon_0(U_k + U_{зв})}{qN_d}}, \quad (4.2)$$

де a – відстань між переходами при $U_{зв} = 0$ (конструктивна ширина каналу).

Умова

$$U_{Дк} \ll U_{Аз} \quad (4.3)$$

є для ПТКП основною: саме вона уможлиблює ефективне керування шириною каналу. Відтак, змінюючи напругу $U_{зв}$ (тобто поперечне електричне поле), можна керувати зміною струму через канал I_C , спричиненого джерелом напруги $U_{св}$. Збільшуючи запірну напругу $U_{зв}$, можна досягти повного перекриття каналу ПТКП у певній точці, тобто $\omega_k = 0$. Тоді з (4.2) можна знайти значення порогової напруги, за якої це відбувається:

$$U_{зв_{пор}} \approx \frac{qa^2N_d}{8\varepsilon\varepsilon_0}. \quad (4.4)$$

Відтак напруга перекриття каналу визначається конструктивно-технологічними параметрами ПТКП: що більші a і N_d , то більша величина $U_{зв_{пор}}$. Для розуміння вихідних характеристик польових транзисторів важливим є той факт, що точка початкового перекриття каналу знаходиться біля стоку (рис. 4.3). Це спричинено тим, що товщина переходу вздовж каналу від витоку до стоку збільшується, тому що на формування товщини переходу впливає не лише запірна напруга затвору $U_{зв}$, а й узгоджений із нею за напрямом спад напруги $U(x)$ на каналі (що вочевидь має ненульовий опір) від протікання струму I_C .

Цей спад напруги, збільшуючись від витоку до стоку, і визначає конфігурацію каналу, показану на рисунку 4.4.

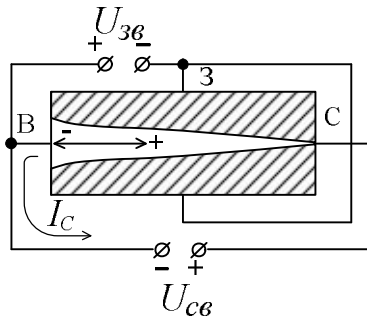


Рисунок 4.4

Залежність ширини каналу ПТКП від поздовжньої координати x (від витоку до стоку) є такою [1]:

$$\omega_k(x) = a \left(1 - \sqrt{\frac{U_{зв} + U(x)}{U_{зв,нор}}} \right). \quad (4.5)$$

Оскільки $U(x)$ збільшується в межах від $U(x=0) = 0$ в області витоку до $U(x=L) = U_{св}$ в області стоку, то канал за формулою (4.5) звужується у цьому напрямі (L – довжина каналу). Відтак, ширина каналу ПТКП, його опір і струм стоку I_C залежать не лише від напруги на затворі $U_{зв}$, а й на стоку $U_{св}$.

Затворна характеристика польового транзистора з керувальним переходом

Це залежність $I_3 = f(U_{зв})|_{U_{св} = const}$ (рис. 4.5).

Фактично це є ВАХ керувального p - n -переходу. Робоча ділянка – гілка струму насичення (зворотного струму).

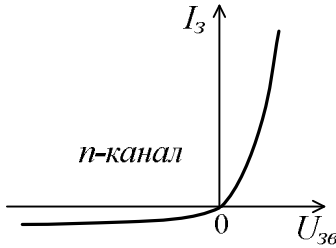


Рисунок 4.5

Із характеристики бачимо, що на цій ділянці за зміни напруги $U_{зв}$ струм I_3 практично не змінюється. Тому ПТКП має не лише великий вхідний опір (тому що у вхідному своєму колі має зворотноввімкнений $p-n$ -перехід), а й високий вхідний диференціальний опір. Це означає, що польові транзистори на відміну від біполярних керуються не струмом, а напругою.

Прохідні (стокозатворні) характеристики польового транзистора з керувальним переходом

Це залежності $I_C = f(U_{зв})|_{U_{св} = const}$ (рис. 4.6).

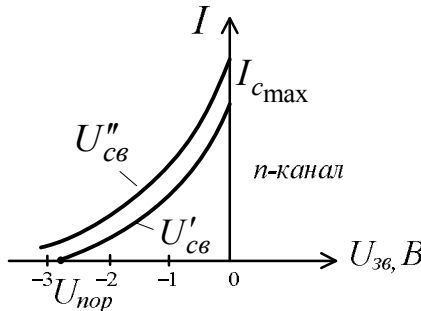


Рисунок 4.6

При $U_{зв} = 0$ канал відкритий, його опір мінімальний, а струм I_C через нього максимальний.

При збільшенні (за модулем) напруги $U_{зв}$ опір каналу зростає, а струм I_C зменшується. При $U_{зв} = U_{зв,пор}$ $I_C \approx 0$ (точного «нуля» не буде, тому що складовою струму I_C є струм затвора $I_з$). При збільшенні напруги стоку $U_{св}$ струм I_C повинен збільшуватися, і характеристики зміщуються угору. Режим прямої напруги на затворі $U_{зв} > 0,5V$ є забороненим.

Вихідні (стокові) характеристики польового транзистора з керувальним переходом

Це залежності $I_C = f(U_{св})|_{U_{зв}=const}$ (рис. 4.7). Характер їх нагадує характеристики електровакуумних пентодів (т. зв. пентодні характеристики). Детальний коментар у [1].

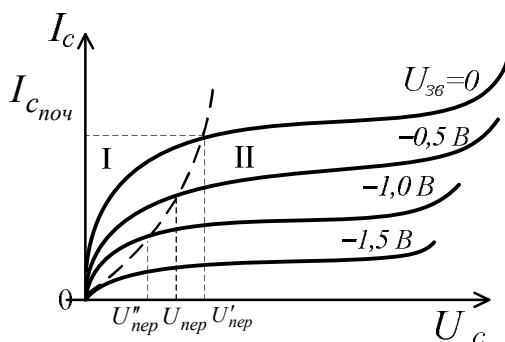


Рисунок 4.7

На характеристиках напруга $U_{пер}$ — точка перекриття каналу біля стоку ділить залежності на дві виразні області:

- I – круту (омічну), в якій диференціальний опір істотно залежить від напруги $U_{зв}$;
- II – область, в якій ПТКП працює в режимі підсилення вхідного сигналу.

2 МОН-транзистори

МОН-транзистори («метал-окис-напівпровідник»), або інакше польові транзистори з ізолюваним затвором, на відміну від ПТКП мають такі конструктивні особливості. Затвор у цих приладах має вигляд металевої пластини, ізолюваної від напівпровідникового кристала тонким діелектричним шаром (S_iO_2).

Роль каналу виконує приповерхневий шар НП зі змінним на протилежний типом провідності (інверсний шар). Канал у МОН-транзисторах може бути *індукованим* або *вбудованим*. Робота МОН-транзисторів ґрунтується на *ефекті поля*.

Ефект поля

Це явище зміни типу і величини електропровідності у приповерхневому шарі НП під дією зовнішнього електричного поля, спричиненого напругою, прикладеною до ізолюваного затвора стосовно підкладки (кристала НП).

Якщо до НП *n*-типу прикласти «-» джерела напруги, до затвора – «+», то електрони з глибини НП дрейфують до поверхні, збагачуючи поверхневий шар, тобто збільшуючи його електронну *провідність* (рис. 4.8 а і права гілка графіка рис. 4.8 в), де $U_{зп}$ – напруга на затворі відносно підкладки.

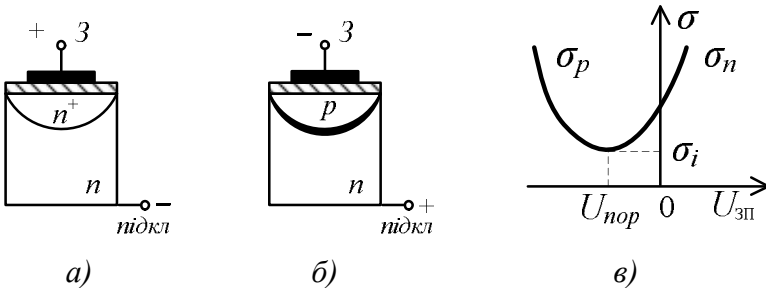


Рисунок 4.8

Якщо тепер змінити полярність умикання затвора стосовно НП, то біля поверхні під затвором накопичуються дірки, цей шар збіднюється (електронна провідність зменшується) до величини $\sigma = \sigma_i$ за напруги U_{nop} (права гілка графіка рис. 4.8 в при $U < 0$). При подальшому збільшенні напруги цієї полярності концентрація дірок у шарі під затвором перевищить концентрацію електронів, і шар набуде *діркової провідності*, що приходить на зміну провідності електронній (рис. 4.8 б). Це явище називають *інверсією електропровідності*. Подальше збільшення напруги на затворі стосовно кристала приводить до зростання діркової провідності (ліва гілка графіка рис. 4.8 в).

МОН-транзистори з індукованим каналом

МОН-транзистори з індукованим каналом p -області в n -кристалі – це витік і стік. За відсутності $U_{зв}$ ці області ізольовані від n -НП p - n -переходами (рис. 4.9 а). Якщо до затвора стосовно витіку (і підкладки) прикласти негативну напругу $U_{зв}$, то за певної величини цієї напруги ($U_{зв} = U_{nop}$) відбудеться інверсія електропровідності шару під затвором, і «відкриється» канал (рис. 4.9 б), що сполучає собою витік і стік.

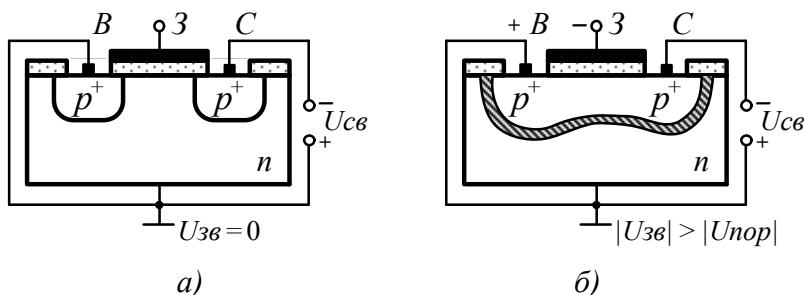


Рисунок 4.9

Від решти n -НП p -канал буде відокремлений p - n -переходом. Якщо $U_{cв} \neq 0$, то через канал і у зовнішньому колі тече струм I_c . Подальше збільшення негативної напруги на затворі $U_{зв}$ приведе до подальшого зростання діркової провідності індукованого каналу (що рівнозначне його розширенню), а відтак – до збільшення струму I_c .

Умовні позначення МОН-транзисторів – рисунок 4.10, прохідна характеристика – рисунок 4.11.

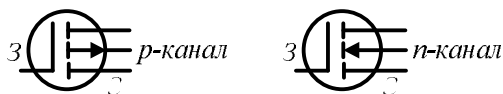


Рисунок 4.10

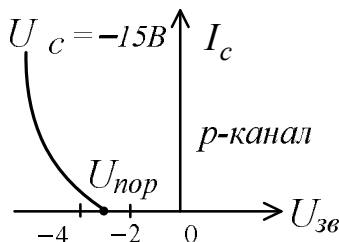


Рисунок 4.11

МОН-транзистори із вбудованим каналом

У таких польових транзисторів канал не індукується напругою $U_{зв}$, а створюється конструктивно. Тому у них при $U_{cв} \neq 0$ навіть за нульової напруги $U_{зв}$ струм $I_c \neq 0$, тобто тече початковий струм стоку $I_{c\text{поч}}$ (рис. 4.12 а). Якщо $U_{зв} < 0$, то зростання цієї напруги приводить до збільшення струму I_c (режим збагачення, рис. 4.12 б).

Якщо $U_{зв} > 0$, то зростання цієї напруги приводить до зменшення струму I_c (режим збідніння, рис. 4.12 в). При $U_{зв} = U_{пор}$ відбувається інверсія електропровідності, коли канал між витоком і стоком зникає.

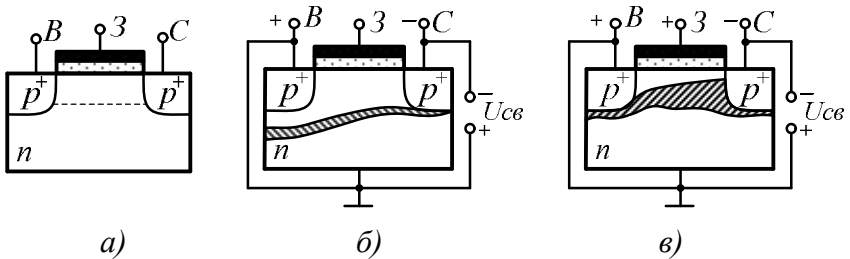


Рисунок 4.12

Умовні позначення приладів – рисунок 4.13, прохідна характеристика – рисунок 4.14.

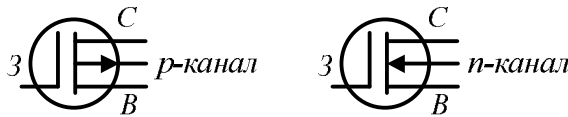


Рисунок 4.13

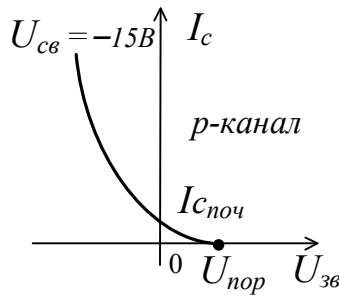


Рисунок 4.14

Лекція 5

БІПОЛЯРНІ ПРИЛАДИ В КОЛАХ КОМУТАЦІЇ ТА ОПТОЕЛЕКТРОНІЦІ

- 1 Тиристори в диністорному і триністорному режимах.
- 2 Світлодіоди.
- 3 Біполярні фотоприймачі.

1 Тиристори в диністорному і триністорному режимах

Тиристор – це біполярний напівпровідниковий прилад з трьома або більше $p-n$ -переходами, який застосовується для перемикання. Двохелектродний тиристор (анод і катод) називається *диністором*, трьохелектродний (анод, катод і керувальний електрод) – *триністором*.

Диністор (рис. 5.1) являє собою чотиришарову $p-n-p-n$ -структуру.

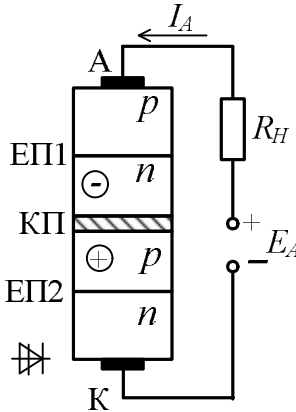


Рисунок 5.1

Крайні області – анод і катод – відіграють роль емітерів, середні області p - і n -типу виконують функції баз. Переходи структури позначаються ЕП1, ЕП2 і КП.

При поданні зовнішньої напруги U_A на тиристор « \rightarrow » на анод і « \leftarrow » на катод емітерні переходи ЕП1 і ЕП2 зміщені у зворотному напрямі, і через тиристор тече малий зворотний струм двох узгоджено ввімкнених p - n -переходів (рис. 5.2, ділянка I на ВАХ тиристора).

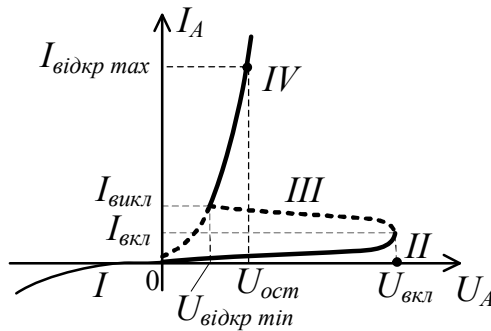


Рисунок 5.2

При поданні зовнішньої напруги U_A « \leftarrow » на анод і « \rightarrow » на катод ЕП1 і ЕП2 відкриваються і через ЕП1 здійснюється інжекція дірок до n -бази, а через ЕП2 – інжекція електронів до p -бази. Майже вся зовнішня напруга спадає на великому опорі КП. Дірки, дифундуючи через n -базу і досягши КП, перекидаються його полем до p -бази, де накопичуються і збільшують позитивний заряд цієї області. Це накопичення основних носіїв у базі можливе завдяки потенційному бар'єру ЕП2, що створює перешкоду їх дифузії до області n -емітера. Збільшення позитивного заряду p -бази впливає на подальше пряме зміщення ЕП2 і збільшення інжекції електронів через нього до p -бази. Ці електрони, дифундуючи через p -базу, екстрагують через КП до n -бази, де аналогічно накопичуються, збільшуючи негативний заряд цієї області. Це приводить до додаткового прямого зміщення ЕП1 і подальшого збільшення інжекції дірок через нього до n -бази.

Відтак збільшення інжекції через один перехід (ЕП1) тиристорної структури при $U_A > 0$ приводить до збільшення інжекції через другий перехід (ЕП2). Це означає, що вмикається внутрішній позитивний зворотний зв'язок, який далі сприятиме вимкненню тиристора при $U_A = U_{вкл}$.

На зворотноувімкненому КП спадає практично вся прикладена зовнішня напруга. Втім накопичення основних носіїв у базах і збільшення позитивного потенціалу p -бази і негативного потенціалу n -бази зі збільшенням напруги U_A приводить до поступового відкриття КП. Адже потенціали баз діють на КП у зустрічному напрямі відносно діючої на КП зовнішньої напруги. Тиристор продовжує перебувати у закритому стані, однак струм I_A при збільшенні напруги U_A дещо зростає (рис. 5.2, ділянка II ВАХ).

За деякої напруги $U_A = U_{вкл}$ потенціали баз тиристора вирівнюються (зовнішня напруга врівноважується внутрішньою різницею потенціалів). КП перехід зміщується у прямому напрямі, його опір і опір усього приладу різко зменшується (істотно підвищується струм I_A і зменшується спад напруги на затискачах приладу (рис. 5.2, нестабільна ділянка III ВАХ – ділянка з від'ємним диференціальним опором). Тиристор вмикається, спад напруги U_A на ньому зменшується до величини, що приблизно становить 1 В . Щоб не відбулося руйнування структури тиристора при різкому наростанні струму I_A , у зовнішнє коло вмикають опір R_H . Внутрішній позитивний зворотний зв'язок забезпечує лавиноподібне наростання струму тиристора під час вмикання; це і визначає нестійкий характер ділянки III на ВАХ.

Новий, увімкнений режим приладу відповідає ділянці IV на ВАХ (рис. 5.2).

Для вмикання диністора потрібно:

- зменшити струм I_A до величини $I_{вickl}$;
- знизити напругу U_A до величини $U_{відкр_{min}} \approx 1B$.

Ці заходи зумовлюють розсмоктування зарядів у базах за рахунок рекомбінації, внаслідок чого КП закривається. Диністор вмикається і при поданні на анод напруги негативної полярності (т. зв. противмикання).

У режимі триністора до однієї з баз під'єднується третій, керувальний електрод (рис. 5.3).

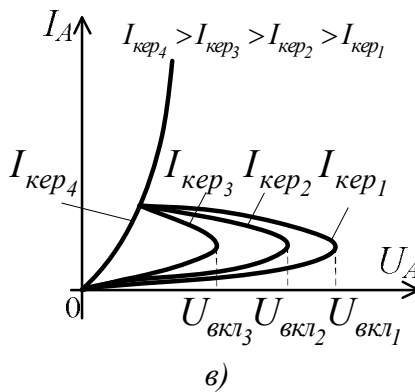
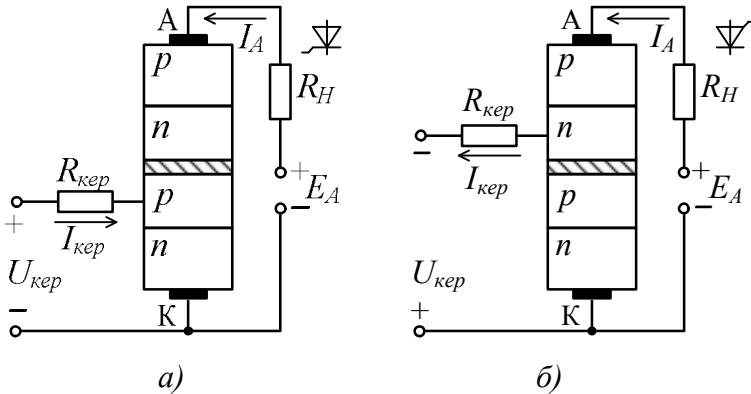


Рисунок 5.3

На рисунку 5.3 а показане керування за катодом, на рисунку 5.3 б – керування за анодом. У цьому режимі збільшення струму $I_{кер}$ у колі керувального електрода приводить до того, що процес накопичення надлишкових зарядів у p - і n -базах прискорюється, і відкриття КП відбувається за напруг $U_A = U_{вкл}$, що є меншими, ніж тоді, коли триністорне керування відсутнє ($I_{кер} = 0$). Змінюючи струм $I_{кер}$, можна змінювати поріг перемикання триністора (рис. 5.3 в). При $I_{кер} = I_{кер\max}$ (т. зв. струм спрямлення, на ВАХ це струм $I_{кер4}$) ВАХ триністора збігається з прямою гілкою ВАХ діода. Найчастіше застосовується імпульсне вмикання тиристорів за допомогою струму $I_{кер}$ [1].

2 Світлодіоди

Світлодіоди (СД) – це біполярні напівпровідникові прилади з одним або кількома переходами, призначені для безпосереднього перетворення електричної енергії в енергію некогерентного світлового випромінювання.

СД – це такі прилади, в яких переважає випромінювальна рекомбінація над звичайною, невикривлювальною. Це рекомбінація в базі СД приводить до світіння, тобто виділення енергії у вигляді фотонів.

У СД застосовують матеріали з малою ймовірністю невикривлювальної рекомбінації – сполуки $InSb$, $GaSb$, $GaAs$, GaP , InP , SiC і т. п. Світіння збуджується за напруги $U = U_K$, U_K – контактна різниця потенціалів, в інфрачервоному і видимому оптичному діапазоні на постійному або змінному струмі. Для збільшення ККД (зменшення відбиття світла) випромінювальна поверхня бази виготовляється у формі півсфери (рис. 5.4).

Яскравість світіння $B = f(I)$ (рис. 5.5) практично лінійно залежить від струму, що тече через СД.

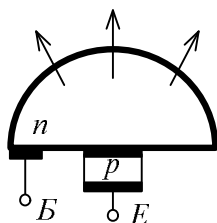


Рисунок 5.4

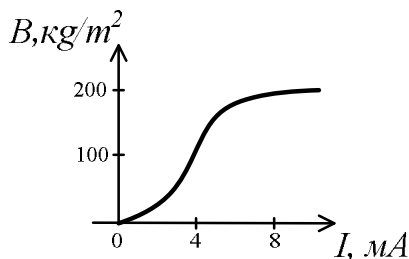


Рисунок 5.5

Колір світіння залежить від матеріалу, з якого виготовлений прилад, тобто від ширини забороненої зони, природи центрів рекомбінації тощо. При збільшенні ширини забороненої зони ΔW зменшується довжина хвилі випромінювання. Наприклад, суміш *GaAs* і *GaP* дає червоний колір, *SiC* – помаранчевий, суміш *GaP* і *InP* – жовто-зелений. Якщо $\Delta W > 1,4eV$, то випромінювання відбувається в оптичному діапазоні. Продукуються СД з регульованим кольором світіння [1].

СД застосовуються для виведення інформації в електронних пристроях як індикатори різноманітного роду, як джерела світіння в оптронах. Широко використовується СД у сучасній побутовій техніці (ліхтарі, світильники, лампи тощо).

3 Біполярні фотоприймачі

Фотоприймачі призначені для перетворення світлових сигналів в електричні. У них використовується внутрішній фотоэффект: опромінені зв'язані електрони НП набувають додаткової енергії, необхідної для їх звільнення від ковалентного зв'язку. Відтак у НП з'являються додаткові пари «електрон – дірка», збільшуючи електропровідність.

До фотоприймачів належать фоторезистори, фотодіоди і фотоприймачі з внутрішнім підсиленням (фототранзистори, фототиристри).

Фотодіоди

У цих приладах під дією світла на $p-n$ -перехід у суміжних із переходом областях відбувається генерація пар «електрон – дірка» (рис. 5.6).

Фотодірки під дією дифузного електричного поля переходу переміщуються до p -області, а фотоелектрони – до n -області. При цьому створюється фотоЕРС $E_{\phi} = (0,1-1) В$, яка залежить від світлового потоку Φ (рис. 5.7).

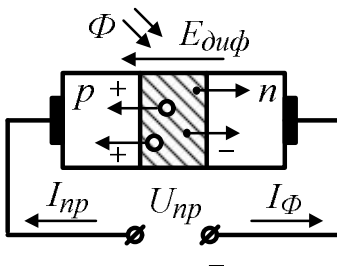


Рисунок 5.6

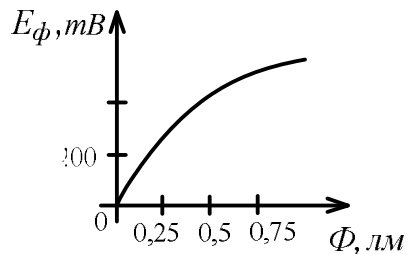


Рисунок 5.7

Ця фотоЕРС у зовнішньому колі викликає протікання фотоструму I_{ϕ} , напрям якого збігається зі зворотним струмом $p-n$ -переходу.

Загальний струм через перехід

$$I = I_S (e^{\frac{U}{\varphi_T}} - 1) - I_{\phi}, \quad (5.1)$$

де I_S – струм насичення;

U – зовнішня напруга;

I_{ϕ} – фотострум.

Дія фотоЕРС на перехід фотодіода еквівалентна до додаткового зворотного зміщення переходу, наслідком чого є збільшення зворотного струму фотодіода на величину I_{ϕ} .

Із сім'ї ВАХ фотодіода (рис. 5.8) випливає, що оскільки фотоЕРС і пряма напруга U_{np} увімкнені зустрічно, то при їх рівності струм через перехід $I = 0$.

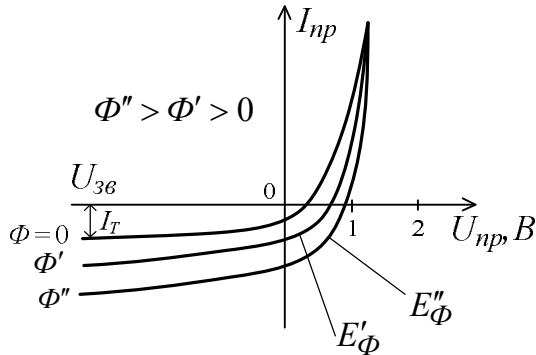


Рисунок 5.8

За цієї умови з рівності (5.1) можна визначити фотоЕРС:

$$E_{\phi} = \varphi_T \ln\left(\frac{I_{\phi}}{I_S} + 1\right). \quad (5.2)$$

Цю фотоЕРС можна знайти з графіків ВАХ рисунка 5.8. Фотодіоди застосовуються у двох режимах.

1 Режим вентильного фотоелемента (рис. 5.9).

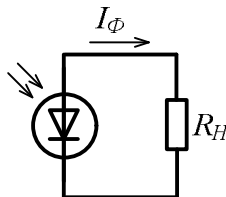


Рисунок 5.9

Застосовується, наприклад, у сонячній батареї. Робоча точка перебуває на від'ємній півосі струму в ВАХ і пересувається вгору-вниз залежно від потоку Φ .

2 Фотодіодний режим (рис. 5.10).

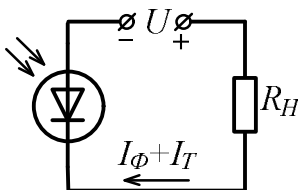


Рисунок 5.10

Прилад працює на зворотній гілці ВАХ (робочій ділянці) як світлочутливий фоторезистор. Робоча точка залежно від потоку Φ і напруги $U_{зв}$ може перебувати в будь-якому місці 3-го квадранта площини ВАХ.

Фотострум фотодіода

$$I = I_T + S_{\phi}\Phi = I_T + I_{\phi}, \quad (5.3)$$

де I_T – «темновий» струм;

S_{ϕ} – інтегральна світлочутливість.

Фоторезистори і фототиристри

Фоторезистори не лише перетворюють світлову енергію в електричну, а й підсилюють останню. Під дією світла на КП відбувається фотогенерація і розділення фотоносіїв електричним полем, як у фотодіодів.

Позитивний заряд p -бази збільшується, ЕП одержує додаткове пряме зміщення, і колекторний струм зростає на величину βI_{ϕ} . Це й означає внутрішнє підсилення фотоструму I_{ϕ} у приладах. Відтак фотодірки у базі відіграють роль вхідного (базового) струму попри те, що він фактично у схемі на рисунку 5.11 відсутній.

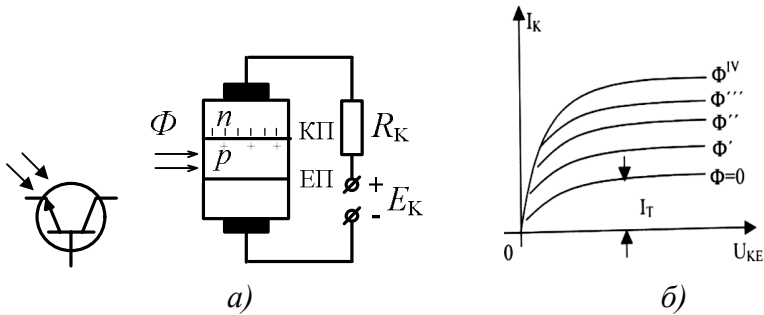


Рисунок 5.11

Загальний колекторний струм фототранзистора

$$I_K = I_\Phi + \beta I_\Phi + I_T = (1 + \beta)I_\Phi + I_T. \quad (5.4)$$

Порівняння формул (5.3) і (5.4) дозволяє зробити висновок: інтегральна світлочутливість фототранзистора в $(1 + \beta)$ разів вища, ніж у фотодіодів. Саме тому фототранзистор називається фотоприймачем із внутрішнім підсиленням.

У фототристорах (рис. 5.12) освітлення однієї із баз і подальша генерація фотоносіїв можуть привести до перемикання чотиришарової структури із закритого стану у відкритий, як це у звичайних триністорів досягається при перемиканні керувальним струмом. При цьому потік повинен бути більшим за деяке порогове значення $\Phi > \Phi_{пор}$.

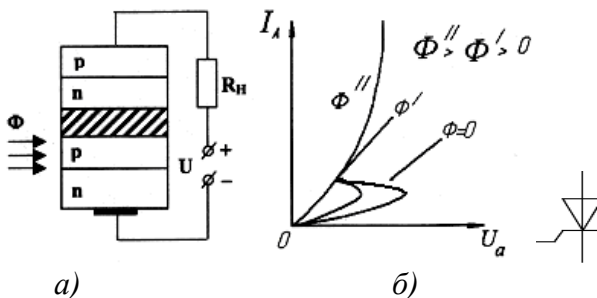


Рисунок 5.12

Лекція 6
**ЕЛЕМЕНТНА БАЗА НАПІВПРОВІДНИКОВОЇ
МІКРОЕЛЕКТРОНІКИ**

- 1 *Мікроелектроніка: вступні зауваження.*
- 2 *Транзистори напівпровідникових інтегральних мікросхем.*
- 3 *Діоди напівпровідникових інтегральних мікросхем.*
- 4 *Пасивні радіоелементи напівпровідникових інтегральних мікросхем.*

1 Мікроелектроніка: вступні зауваження

Мікроелектроніка – це область електроніки, зв'язана з розробленням, виготовленням та експлуатацією мікроелектронних виробів.

Інтегральна схема (ІС, ІМС) – це мікроелектронний виріб, що виконує певну функцію перетворення та обробки сигналу і має високу щільність пакування (ЩП) електрично з'єднаних елементів (більше 5 елементів на 1 см³). Із точки зору виготовлення й експлуатації ІС розглядається як єдине ціле і складається з елементів і компонентів.

Елемент ІС – це частина ІС, що реалізує функцію якогось радіоелемента (транзистора, діода, резистора, конденсатора). Він *не може бути відділеним* з ІС як самостійний виріб, і виконаний у кристалі ІС. Наприклад, БТ, діоди у напівпровідникових ІС, плівкові резистори в гібридних ІС.

Компонент ІС – це частина ІС, що реалізує функцію якогось радіоелемента. Однак компонент є самостійним виробом, що виготовляється окремо від ІС і може бути з неї відділений. Наприклад, БТ і діоди в гібридних ІС.

Напівпровідникова ІС – це ІС, у якої всі елементи і з'єднання виконані в об'ємі і на поверхні напівпровідникової пластини.

Плівкова ІС – це ІС, у якої всі елементи і з'єднання виконані у вигляді різних плівок, нанесених на поверхню діелектричної підкладки.

Гібридна ІС – це комбінація плівкових пасивних елементів і дискретних активних компонентів, розміщених на спільній діелектричній підкладці.

Суміщена ІС – це ІС, у якої активні елементи перебувають в об'ємі напівпровідникового кристала, а пасивні – це плівкові елементи, що наносяться на попередньо ізольовану діелектричним шаром поверхню напівпровідникового кристала.

Елементи конструкції ІС

Корпус ІС – для захисту ІС від зовнішніх впливів і для з'єднання з іншими ІС і зовнішніми електричними колами через виводи. Поряд із корпусними виготовляють і безкорпусні ІС.

Підкладка ІС – це заготовка, призначена для виготовлення на ній елементів ІС, міжз'єднань і контактних площадок.

Напівпровідникова пластина – це заготовка з НП матеріалу, що застосовується для виготовлення напівпровідникових інтегральних схем (рис. 6.1, поз. 1).

Кристал ІС, або чип (рис. 6.1, поз. 2), – це частина НП пластини, пластина кремнію завтовшки 200–300 мкм із розмірами від 1,5×15 до 6,0×6,0 мм. В об'ємі і на поверхні чипа сформовані елементи ІС, міжз'єднання і контактні площадки.

Контактні площадки (рис. 6.1, поз. 3) – це металізовані ділянки на підкладці або кристалі, призначені для приєднання до виводів корпусу ІС, а також для контролю її електричних параметрів і режимів.

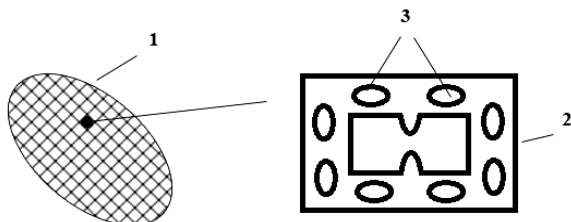


Рисунок 6.1

В основі мікроелектроніки лежить *метод інтеграції* (об'єднання) елементів. При цьому сукупність елементів ІС і міжз'єднань через єдиний технологічний процес реалізуються у досконалому функціональному вузлі – ІС. Застосовуються дві основні технології виготовлення ІС: гібридна і напівпровідникова.

Перша дає можливість продукування прецизійних елементів і пристроїв у процесі досить економної технології, дозволяє одержати ІС із кращими властивостями. Але ця технологія дає невелику інтеграцію (малу ЩП).

НП-технологія натомість дає максимальну ЩП, але вона складна і властивості елементів часто не задовольняють вимогам мінімального розкладу параметрів, тобто не є прецизійними. Попри це саме друга технологія є дуже поширеною у сучасному світі.

2 Транзистори напівпровідникових інтегральних мікросхем

БТ напівпровідникових ІС виготовляються, як правило, на кремнієвому кристалі *p*-типу [1], а відтак вони мають *n-p-n*-структуру. Кремній дозволяє забезпечити максимальну робочу температуру до 150° , низький зворотний струм і технологічну простоту одержання захисного шару SiO_2 , *n-p-n*-структура поліпшує частотні властивості БТ, оскільки електрони мають більшу рухомість, ніж дірки.

Біля КП область колектора повинна мати концентрацію донорів N_d , щоб була більшою товщина переходу у цій області. Це приводить до зниження ємності КП і збільшення пробійної напруги $U_{Кпроб}$. Область емітера збагачена (n^+) для збільшення рівня інжекції. Основні параметри БТ: $\beta = 200$, $f_{зр} \leq 500$ МГц, $C_{КП} = 0,5$ нФ, $U_{Кпроб} \leq 50$ В, $U_{Епроб} \leq 8$.

У цих транзисторів, як правило, відсутнє джерело зміщення бази, відтак режим відсікання в чистому вигляді відсутній: його функцію виконує активний режим при малих струмах ($I_K < I_{K\min}$, рис. 6.2).

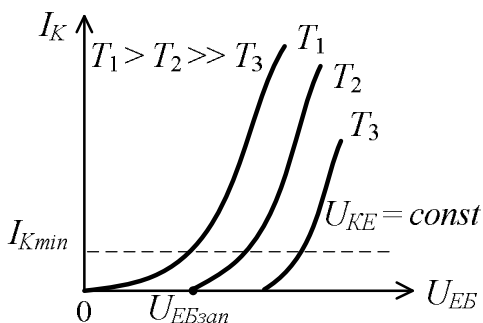


Рисунок 6.2

Багатоемітерні транзистори (БЕТ)

На рисунку 6.3 наведений чотириемітерний біполярний транзистор з об'єднаними колекторами і базами, сукупність чотирьох незалежних транзисторних структур. Взаємодія електродів через електрично нейтральну базу практично відсутня. До кожного з чотирьох емітерів може під'єднуватися своє джерело відкривальної напруги. В інші джерела такий імпульс напруги не потрапляє, бо незадіяні в цей момент емітерні переходи перебувають під зворотною напругою.

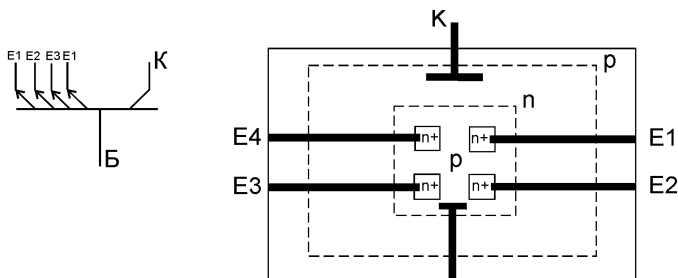


Рисунок 6.3

Число емітерів у такому БТ обмежується мінімально допустимою відстанню між ними $l \leq 10 \text{ мкм}$ і становить, як правило, 4–8.

Біполярні транзистори з бар'єром Шотткі

Для збільшення швидкодії БТ у ключовому режимі (зменшення часу розсмоктування неосновних носіїв у базі) застосовується легування бази атомами золота, що прискорює рекомбінацію. Втім більш ефективно з цією метою застосувати БТ із бар'єром Шотткі. У них колекторний перехід зашунтований діодом Шотткі (рис. 6.4). Такі діоди побудовані на основі контакту «метал – напівпровідник» і має випрямні властивості.

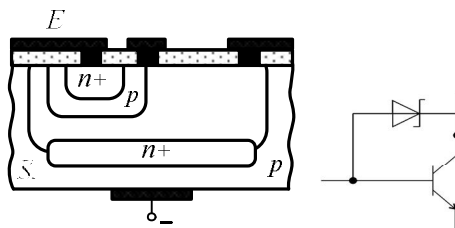


Рисунок 6.4

У цій конструкції діод Шотткі утворений у місці контакту металу з високоомною колекторною областю.

У режимі відсікання й активному режимі потенціали колектора і бази $\varphi_K > \varphi_B$, діод Шоттки закритий, і транзистор працює у звичайному режимі.

У режимі насичення $\varphi_K < \varphi_B$ діод Шоттки відкривається і переважна частина струму бази надходить у колектор через відкритий діод. Надлишковий заряд у базі не накопичується, а відтак при вимкненні БТ (при переході з режиму насичення до режиму відсікання або активного режиму) стадія розсмоктування надлишкового заряду у базі буде відсутня.

МОН-транзистори

Найчастіше застосовуються з індукованим каналом. У кристалі створюються n^+ -«кишені» витоку і стоку. На переходах між «кишенями» і підкладкою підтримується зворотна напруга – для ізоляції (рис. 6.5).

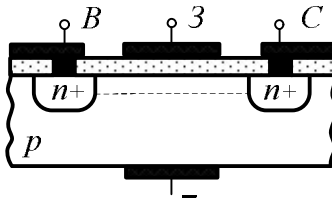


Рисунок 6.5

У деяких ІС застосовують пари МОН-транзисторів із каналами n - і p -типу (рис. 6.6).

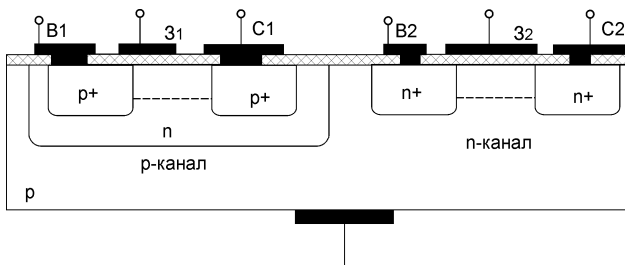


Рисунок 6.6

Такі пари називаються *комплементарними МОН-транзисторами* (КМОН). Вони відрізняються надзвичайно малим споживанням струму.

3 Діоди напівпровідникових інтегральних мікросхем

Діоди ІС – це біполярні транзистори у діодному ввімкненні. Існує п'ять варіантів такого ввімкнення (рис. 6.7).

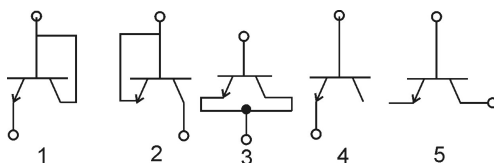


Рисунок 6.7

Ці варіанти розрізняються пробійною напругою.

У варіантах 1, 3 і 4 $U_{проб} = (5-7)В$. У варіантах 2 і 5 $U_{проб} = (20-50)В$. У варіантах 1 і 4 зворотні струми малі, оскільки площі переходів $Π_{ЕП} < Π_{КП}$. Найбільший зворотний струм $I_{зв}$ у схемі 3 внаслідок паралельного вмикання переходів. Найбільш швидкодієвим при перемиканні є діод 1 (час перемикання – одиниці наносекунд). У варіанті 4, в якому застосовується лише ЕП, час перемикання у кілька разів більший. Обидва варіанти мають мінімальну ємність – частки пікофарад.

Варіанти 1 і 4 застосовуються у швидкодієвих низьковольтних схемах. Варіант 3 має найменшу швидкодію (час перемикання 100 нс) і дещо більшу ємність.

Найчастіше застосовуються варіанти 1, 4. Варіант 1 при прямій напрузі застосовується у функції стабістора з напругою стабілізації $U_{СТ} = 0,7В$.

4 Пасивні радіoelementи напівпровідникових інтегральних мікросхем

Ізоляція. Усі елементи напівпровідникових ІС перебувають у єдиному кристалі, і тому важливо ізолювати елементи від кристала й один від одного.

Існує два способи ізоляції.

1 Ізоляція за допомогою p - n -переходу (рис. 6.8).

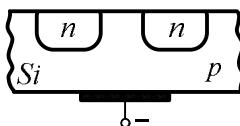


Рисунок 6.8

Перехід у зворотному напрямі зміщується негативним потенціалом величиною декілька вольт, який постійно подається на підкладку. Для кремнієвих кристалів p - n -перехід має дуже високий опір (одиниці $МОм$). Це найбільш технологічно проста ізоляція. У «кишенях» надалі формуються активні і пасивні елементи ІС.

2 Ізоляція шаром діелектрика. Між «кишенями» і кристалом створюють тонкий шар діоксиду кремнію SiO_2 . Поліпшення якості ізоляції, але ускладнення виготовлення – ось властивості цієї ізоляції, що застосовується рідше.

Резистори. Так звані *дифузійні резистори* одержують з бази інтегрального біполярного транзистора (рис. 6.9).

Опір таких резисторів – у межах десятків омів ($Ом$) – десятків кілоомів ($кОм$).

Він є функцією концентрації домішок N_A і геометричних розмірів області бази. Він є функцією концентрації домішок N_A і геометричних розмірів області бази.

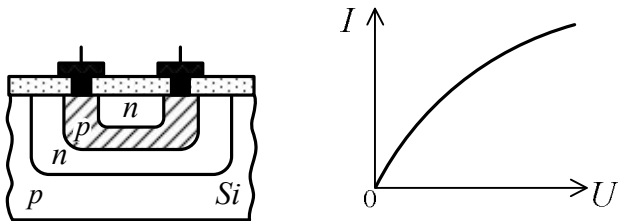


Рисунок 6.9

Розсіювана потужність 0,1 Вт. Розкид параметра – 15–20%. На відміну від звичайних активних опорів дифузійні резистори залежать від частоти через вплив бар'єрної ємності КП.

Квазілінійні резистори. Квазілінійні резистори на МОН-транзисторах з індукованим каналом. Застосовується ділянка стокової характеристики до настання перекриття каналу (рис. 6.10). Змінюючи величину напруги затвору E_3 , перестроюємо резистор. Номінал опору цих елементів перебуває в межах сотень омів (Ом) – десятків кілоомів (кОм).

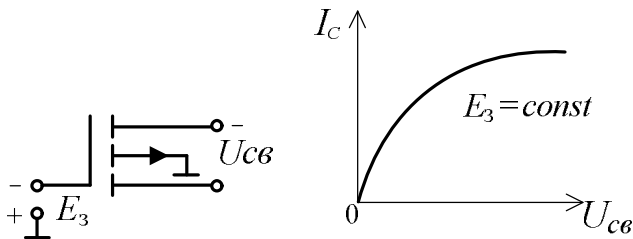


Рисунок 6.10

Для одержання великих (МОм) опорів застосовується зворотно зміщений p-n-перехід.

Конденсатори. Частіше застосовуються *дифузійні конденсатори* (рис. 6.11) з бар'єрною ємністю p - n -переходу як робочим параметром $C_{бар} = f(\Pi, E_{нп}, N_A, N_D, U_{зв})$.

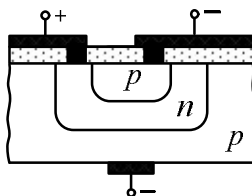


Рисунок 6.11

Ємності цих елементів лежать у межах $C = 500\text{--}1500 \text{ нФ}$ ($\pm 20\%$). Номінал ємності задається прикладеною зворотною напругою $U_{зв}$ постійного значення. Можуть працювати як змінні ємності: змінюючи $U_{зв}$ у межах $1\text{--}10 \text{ В}$, ємність змінюють у $2\text{--}2,5$ рази.

МОН-конденсатори. Одна обкладка – шар n^+ , друга обкладка – алюмінієва плівка. Між ними – діелектричний шар діоксиду кремнію (рис. 6.12). Ємність елементів – $C \leq 500 \text{ нФ}$, розкид параметра $\pm 25\%$. Ці конденсатори не є критичними щодо полярності і величини прикладеної напруги.

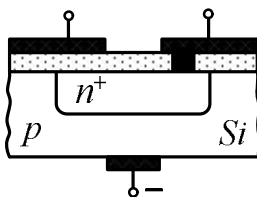


Рисунок 6.12

Лекція 7

АНАЛОГОВА МІКРОСХЕМОТЕХНІКА

- 1 *Призначення і класифікація аналогових інтегральних мікросхем.*
- 2 *Генератори стабільного струму і напруги.*
- 3 *Діоди напівпровідникових інтегральних мікросхем.*
- 4 *Схема зсуву рівня.*

1 Призначення і класифікація аналогових інтегральних мікросхем

Аналогові ІС (АІС) – це інтегральні схеми, призначені для перетворення, генерування й обробки аналогових (неперервних) сигналів. Активні прилади (біполярні транзистори і МОН-транзистори) в АІС працюють у лінійному режимі, і тому більшість АІС називаються *лінійними ІС*.

АІС застосовуються у широкому діапазоні частот (від постійного струму до десятків гігагерц (*ГГц*)) й у великому динамічному діапазоні вхідних сигналів (до 120 дБ і більше). Обсяг випуску АІС становить 15–20 % від загального виробництва ІМС.

АІС бувають *універсальні* і *спеціалізовані*. Перші мають великий обсяг функціональних можливостей, що варіюються комутацією їх виводів і приєднанням додаткових навісних елементів, і широко використовуються. Другі – це схеми окремого застосування.

За функціональним призначенням АІС поділяють на *радіочастотні* (підсилювачі, генератори, модулятори, фільтри, надвисокочастотні ІС тощо); *інструментальні* (компаратори, перетворювачі, аналогові ключі тощо) і *силові* (ІС вторинних джерел живлення, потужні підсилювачі нижньої частоти, ІС радіопередавальних пристроїв і т. п.).

Однією з істотних особливостей аналогової мікросхемотехніки є *відсутність конденсаторів*. Це викликає додаткові схемотехнічні ускладнення: застосування схем зсуву рівня і комплементарних БТ.

Відомо, що елементи напівпровідникових ІС мають велике розсіювання параметрів – у межах 20–25 % від номіналів. Але якщо суміжні елементи віддалені один від одного лише на 50–100 *мкм*, то їх параметри корельовано: розсіювання параметрів сусідніх елементів ідентичне. Компенсація значних, небезпечних для нормальної роботи ІС розсіювань параметрів здійснюється за допомогою зворотних зв'язків.

2 Генератори стабільного струму і напруги

Генератори стабільного струму

Генератори стабільного струму (ГСС) – це найчастіше застосовуваний базовий схемотехнічний елемент АІС. Його призначення – забезпечити практично незмінний струм у навантаженні при зміні цього навантаження ($I_0 = const$ при $R_H = var$). Прикладом такого ГСС може буди каскад на БТ за схемою зі спільним емітером (рис. 7.1).

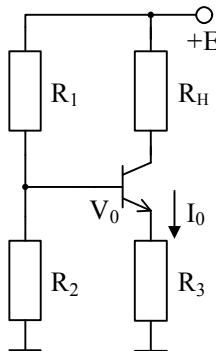


Рисунок 7.1

Як відомо, транзистор у ССЕ має вихідні характеристики з виразною пологою ділянкою високого диференціального опору:

$$r_{\text{диф}} = \frac{\Delta U_{KE} \uparrow}{\Delta I_K \downarrow} \rightarrow \infty.$$

Ця ділянка характеризується малою залежністю струму I_K від колекторної напруги U_{KE} . Недолік схеми (рис. 7.1) – температурна нестабільність струму $I_K(I_0)$.

Більш досконалою схемою ГСС, а відтак базовою схемою, є схема на рисунку 7.2. На цій схемі БТ V_1 у діодному ввімкненні здійснює температурну стабілізацію.

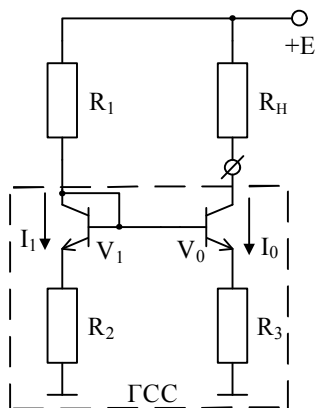


Рисунок 7.2

Нехтуючи незначними базовими струмами транзисторів, можна записати:

$$U_{BEV_1} + I_1 R_2 = U_{BEV_0} + I_0 R_3,$$

звідки

$$I_0 = \frac{U_{BEV_1} - U_{BEV_0} + I_1 R_2}{R_3}.$$

Оскільки $U_{BEV_1} \approx U_{BEV_0}$ внаслідок ідентичності параметрів транзисторів, то і

$$I_0 = I_1 \frac{R_2}{R_3}. \quad (7.1)$$

Із (7.1) випливає, що струм ГСС I_0 практично не залежить від навантаження R_H . Стабільність струму I_0 визначається стабільністю струму I_1 і сталістю співвідношення R_2/R_3 . Великі розкид номіналів опорів R_2 і R_3 компенсуються тим, що вони мають однаковий знак і однакову величину внаслідок їх розміщення на одному кристалі. Відтак, стабільність струму I_0 у схемі рисунка 7.2 на порядок перевищує стабільність у схемі рисунка 7.1.

Із формули (7.1) випливає, що при $R_2 = R_3$ струми також будуть рівними $I_0 = I_1$. Струм I_0 «віддзеркалює» струм I_1 і тому базова схема ГСС називається також «дзеркалом струму».

Іноді з метою економії площі кристала у схемі ГСС (рис. 7.2) забезпечують умову $R_2 = R_3$ й одержують схему рисунка 7.3.

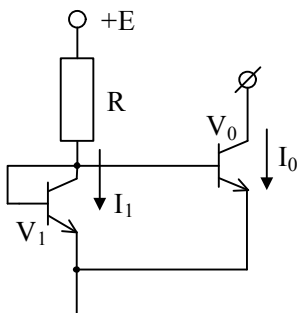


Рисунок 7.3

Тоді

$$I_0 = I_1 \frac{P_0}{P_1}, \quad (7.2)$$

де P_0, P_1 – площі емітерних переходів транзисторів V_0 і V_1 відповідно.

ГСС застосовують:

- як джерела незмінного, не залежного від навантаження струму;
- як еквіваленти високоомних опорів (за змінним струмом).

Генератори стабільної напруги

У схемотехніці АІС застосовуються також *генератори стабільної напруги* (ГСН).

Усі ГСН, на відміну від ГСС, мають дуже малий диференціальний опір, тобто малу залежність напруги від струму:

$$r_{\text{диф}} = \frac{\Delta U \downarrow}{\Delta I \uparrow} \rightarrow 0.$$

Такими ГСН є стабілітрони (p – n -перехід інтегрального БТ у зворотному ввімкненні) з ВАХ рисунка 7.4 а і стабістори (p – n -перехід інтегрального БТ у прямому ввімкненні) з ВАХ рисунка 7.4 б.

Для одержання стабільної напруги, що перевищує напругу стабілізації, застосовують послідовне увімкнення інтегральних стабілітронів або стабісторів.

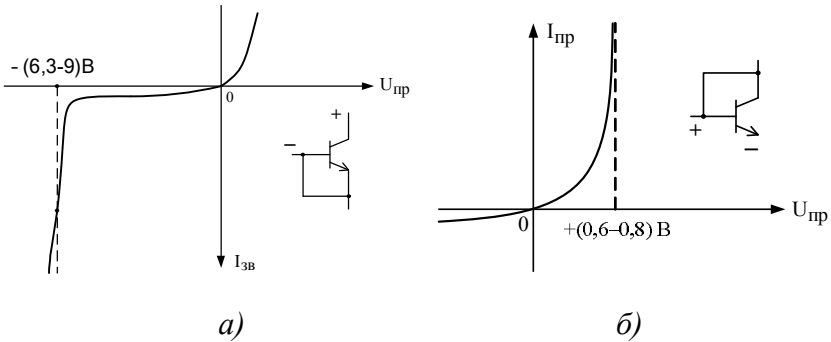


Рисунок 7.4

ГСН називаються ще *генераторами опірної напруги*. Для підвищення температурної стабільності опірної напруги на виході ГСН застосовують послідовне увімкнення інтегральних *стабілітрона* з позитивним температурним коефіцієнтом напруги (ТКН) і *стабістора* з негативним ТКН (рис. 7.5).

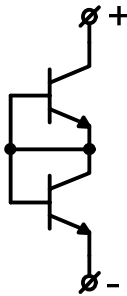


Рисунок 7.5

Якщо опірну напругу потрібної величини неможливо одержати послідовним увімкненням стабілітронів (стабісторів), то застосовують схему, зображену на рисунку 7.6.

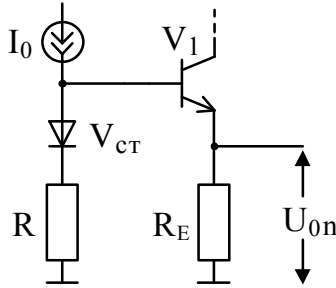


Рисунок 7.6

Це варіант ГСН з емітерним повторювачем.

Ідеальне джерело струму I_0 на схемі – це ГСС базової схеми рисунка 7.2; каскад на БТ V_1 – емітерний повторювач, $V_{ст}$ – стабістор. Із схеми рисунка 7.6 випливає:

$$U_{оп} = I_0 R + U_{ст} - U_{BEV_1} \approx I_0 R. \quad (7.3)$$

Тут ураховується, що $U_{ст} \approx U_{BEV_1}$. Із (7.3) можна зробити висновок, що опірна напруга $U_{оп}$ не залежить від навантаження, як цього й вимагає ідея ГСН. Крім того, опірна напруга тут може бути плавно регульованою, наприклад, змінною R або струму I_0 .

3 Схеми зсуву рівня

Напівпровідникові АІС будуються за схемотехнікою з безпосередніми зв'язками, тобто без розділювальних ємностей між каскадами (рис. 7.7 а). Підсилювач із безпосередніми зв'язками є *підсилювачем постійного струму*, тобто він підсилює як змінну, так і постійну складові сигналу. Відтак постійна складова сигналу зміщується «вгору» від одного підсилювального каскаду до іншого (рис. 7.7 б).

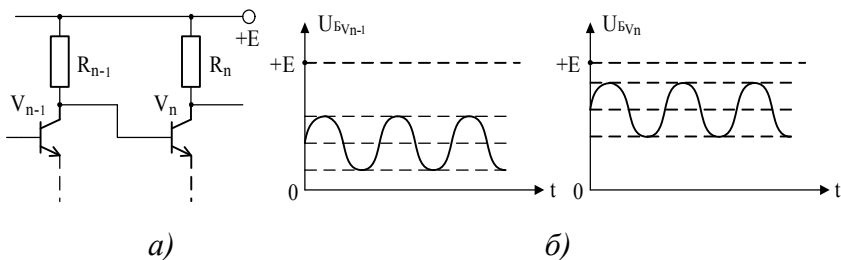


Рисунок 7.7

Обмежувальним чинником зміщення рівня є величина напруги джерела живлення $+E$. Тому в реальних підсилювачах достатньо 2–3 підсилювальних каскади, щоб можливості джерела вичерпалися. Через те у складі АІС необхідно застосовувати схмотехнічні елементи, які забезпечували би зсув постійної складової сигналу, не зменшуючи при цьому підсилення змінної складової.

Основні схеми зсуву рівня постійної складової наведені на рисунку 7.8.

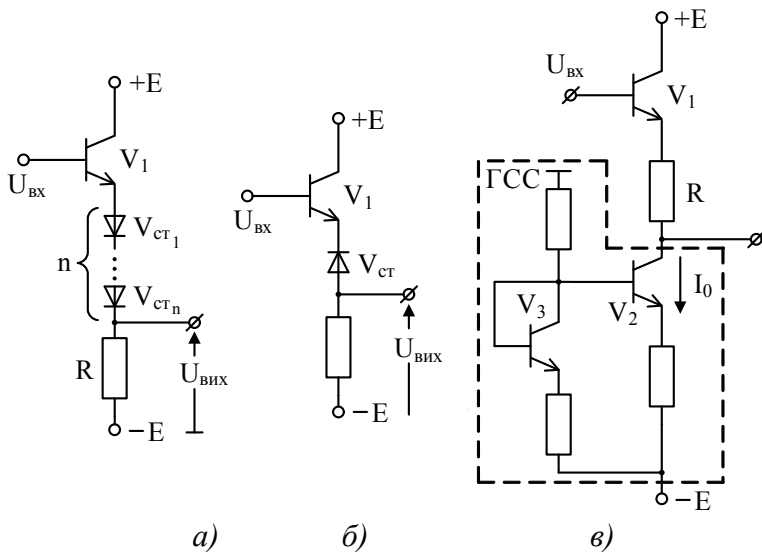


Рисунок 7.8

У схемах рисунка 7.8 *a* і *б* застосовується постійність спаду напруги на стабісторах або стабілітронах. У схемі рисунка 7.8 *a*

$$U_{вих} = U_{вх} - (n+1)U^*, \quad (7.4)$$

де n – число стабісторів; $U^* = U_{BEV_1}$ – це спад напруги на відкритому стабісторі або на відкритому ЕП БТ V_1 .

Тобто у цій схемі зсув постійної складової здійснюється на величину $(n+1) \cdot U^*$.

У схемі рисунка 7.8 *б* зсув дорівнює величині $U_{ст} + U^*$. Підбираючи ці величини, тобто параметри стабісторів чи стабілітрона, можна забезпечити повну компенсацію очікуваного зміщення постійної складової сигналу. В той самий час сталість названих величин зумовлює коефіцієнт передачі транзисторного каскаду за змінною складовою $K=1$: потенціал на виході зміниться настільки, наскільки зміниться вхідна напруга. Інакше кажучи, стабістори або стабілітрон мають на робочих ділянках своїх ВАХ опір стосовно змінної складової струму $r_{диф} \rightarrow 0$, і для змінної складової сигналу каскади рисунка 7.8 *a* і *б* є фактично емітерними повторювачами з коефіцієнтом передачі за наругою $K=1$. Натомість для постійної складової сигналу опір стабісторів чи стабілітрона великий, і напруга вхідного сигналу спадає переважно на цих приладах, а не на резисторі R . Саме це забезпечує зсув постійної складової сигналу, тобто компенсацію її позитивного зміщення.

Третя схема (рис. 7.8 *в*) забезпечує зсув, величину якого не можна підібрати комбінацією стабісторів або параметром стабілітрона. У цій схемі

$$U_{вих} = U_{вх} - U^* - I_0 R. \quad (7.5)$$

Оскільки $I_0 = const$, то спад напруги на резисторі R постійний і дорівнює $I_0 R$ (загальний зсув напруги $I_0 R + U^*$). У той самий час опір ГСС за змінною складовою дуже великий, набагато більший від величини R . Тому вся змінна складова сигналу буде зменшуватися на внутрішньому опорі ГСС, тобто коефіцієнт передачі за змінною напругою схеми рисунка 7.8 в $K \approx 1$, як у звичайного емітерного повторювача. Постійна складова, навпаки, шунтується за допомогою ГСС (повністю зменшується на ділянці ЕП БТ V_1 – опір R). Регулювання величини компенсувального зсуву досягається зміною струму I_0 .

Лекція 8
АНАЛОГОВА МІКРОСХЕМОТЕХНІКА
(продовження)

1 Диференціальні каскади.

2 Вихідні каскади.

3 Структурна схема операційного підсилювача.

1 Диференціальні каскади

Диференціальний каскад, як і попередні пристрої, є основним і найбільш поширеним схемотехнічним елементом АІС. Диференціальний каскад (рис. 8.1) складається з двох однакових симетричних плечей, кожне з яких містить підсилювальний прилад і навантаження.

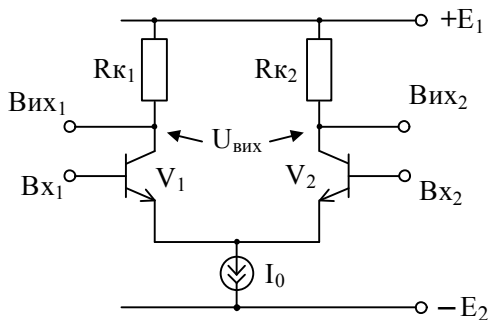


Рисунок 8.1

У колі емітера діє ГСС I_0 (наприклад, за схемою рисунка 7.2). Як правило, каскад живиться від двох різнополярних джерел $+E_1$ і $-E_2$.

Якщо БТ диференціального каскаду працюють в активному режимі, то каскад є лінійним *диференціальним підсилювачем*. Якщо ж транзистори працюють у ключовому режимі, то каскад називається *перемикачем струму* (як у ЕЗЛ-елементів).

Диференціальний підсилювач (ДП) – це симетричний підсилювальний каскад, призначений для підсилення *різниці* сигналів між його двома входами. Основна риса ДП – ідентичність плечей (ідентичність параметрів транзисторів і рівність опорів навантажень $R_{K_1} = R_{K_2}$).

Для опису роботи ДП розрізняють дві моделі вхідних сигналів, які можна виразити будь-які вхідні реальні сигнали: диференційний і синфазний сигнали.

Диференціальний сигнал – це коли $U_{вх_1} = -U_{вх_2}$, тобто напруги на входах ДП рівні за величиною і протилежні за знаком.

Синфазний сигнал – це коли $U_{вх_1} = U_{вх_2}$, тобто вхідні напруги рівні і за величиною, і за знаком.

Відтак, за часовими діаграмами (рис. 8.2) маємо:

$$U_{вх_1} = U_{\text{синф}} + \frac{U_{\text{диф}}}{2} = \frac{U_{вх_1} + U_{вх_2}}{2} + \frac{U_{вх_1} - U_{вх_2}}{2}, \quad (8.1)$$

$$U_{вх_2} = U_{\text{синф}} - \frac{U_{\text{диф}}}{2} = \frac{U_{вх_1} + U_{вх_2}}{2} - \frac{U_{вх_1} - U_{вх_2}}{2}. \quad (8.1a)$$

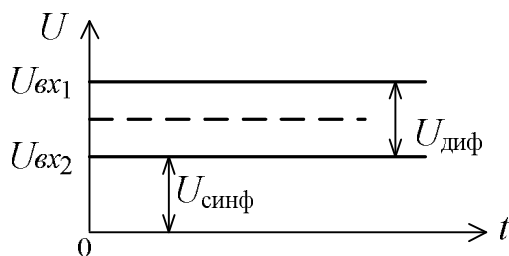


Рисунок 8.2

ДП має два режими роботи за виходом.

1 Несиметричний вихід – у разі, коли сигнал знімається з колектора одного з транзисторів ($U_{вих_1}$ або $U_{вих_2}$).

2 Симетричний вихід – вихідний сигнал, що знімається з обох виходів одночасно, є різницею потенціалів колекторів транзисторів V_2 і V_1 (рис. 8.2):

$$U_{вих} = U_{вих_2} - U_{вих_1}.$$

Робота ДП. Нехай $U_{вх_1} = U_{вх_2} = 0$, тобто $U_{\text{синф}} = 0$, $U_{\text{диф}} = 0$. Для ідеально симетричного ДП струм I_0 ділиться точно порівну між двома плечами:

$$I_{E_1} = I_{E_2} = \frac{I_0}{2}.$$

Оскільки транзистори V_1 і V_2 працюють в активному режимі, то

$$I_{K_1} = I_{K_2} = \alpha \frac{I_0}{2} \approx \frac{I_0}{2},$$

а відтак $U_{вих_1} = U_{вих_2} = E_1 - \frac{I_0}{2} R_K$ – так звана *напряга балансу*. Тоді напряга симетричного виходу дорівнює

$$U_{вих} = U_{вих_2} - U_{вих_1} = 0.$$

Тепер нехай на обидва входи ДП надходить синфазний сигнал $U_{вх_1} = U_{вх_2}$. Оскільки плечі ДП ідентичні, то струми колекторів V_1 і V_2 однакові: $I_{K_1} = I_{K_2}$. Унаслідок того, що загальний струм емітерів незмінний і дорівнює I_0 (як струм ГСС), струми колекторів і вихідні напруги плечей не зміняться. Реально під дією синфазного сигналу потенціал емітерів зміниться настільки ж, наскільки потенціал баз і напряга U_{BE} транзисторів залишаться незмінними, зумовлюючи постійність струмів I_B і I_K . При якісному ГСС ($R_T \rightarrow \infty$; $\Delta I_0 \rightarrow 0$) зміна потенціалу емітерів не викликає зміни струму I_0 .

Тому в ідеальному ДП синфазний сигнал на вході не спричинює зміни вихідної напруги, тобто підсилення синфазного сигналу не здійснюється.

Тепер нехай на вході ДП надходить диференціальний сигнал:

$$U_{вх1} = \frac{U_{диф}}{2}, U_{вх2} = -\frac{U_{диф}}{2}.$$

Різницевий сигнал на вході

$$\Delta U_{вх} = U_{вх1} - U_{вх2} = U_{диф}.$$

Робота ДП у цьому випадку показана у вигляді часових діаграм (рис. 8.3).

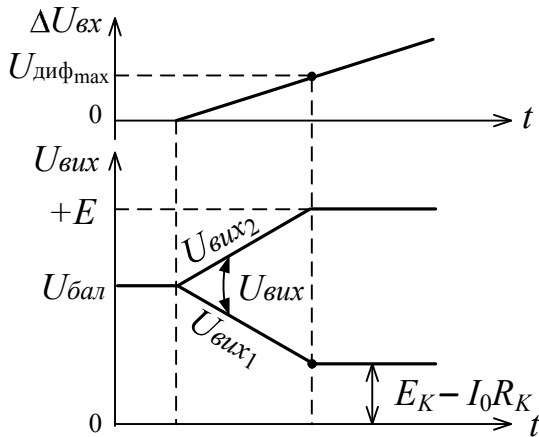


Рисунок 8.3

Транзистор V_1 відкривається більше, транзистор V_2 дещо закривається. Струм I_{K1} зростає, I_{K2} зменшується. Оскільки при якісному ГСС $I_{K1} + I_{K2} = I_0 = const$, то зміни колекторних струмів плечей є дзеркальними $|\Delta I_{K1}| = |\Delta I_{K2}|$.

Напруга $U_{вих1} = E - I_{K1} R_K$ зменшується, напруга $U_{вих2} = E - I_{K2} R_K$ збільшується (рис. 8.3). Зміна напруги на симетричному виході $U_{вих}$ дорівнює подвійній зміні напруги на кожному з виходів. Потенціал емітерів при подачі диференціального сигналу не змінюється. Зміна вихідних сигналів припиняється, коли транзистор V_2 переходить до режиму відсікання, і весь струм I_0 тече через V_1 . Втім такий режим є для ДП неприпустимим.

Амплітудною прохідною характеристикою ДП є нормовані залежності струмів транзисторів від величини диференціального сигналу (рис. 8.4).

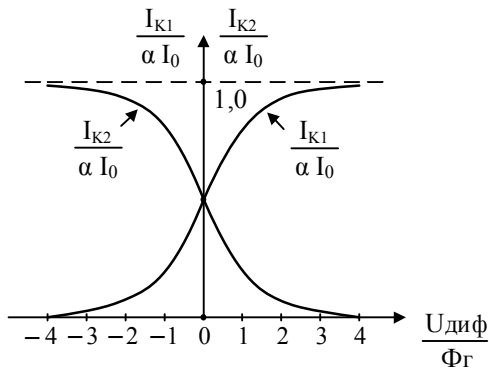


Рисунок 8.4

Із характеристики випливає, що закривання одного з транзисторів відбувається при $|U_{диф}| = 3\varphi_T = 0,075 \text{ В}$ ($\varphi_T = \frac{KT}{q}$ – температурний потенціал). При цьому лише при $|U_{диф}| \leq 0,025 \text{ В}$ ДП працює у лінійному режимі.

Таким чином, на синфазну складову ідеальний ДП не реагує, підсилює лише диференціальний сигнал:

$$U_{\text{диф}} = \Delta U_{\text{вх}} = U_{\text{вх}_1} - U_{\text{вх}_2}.$$

При цьому спосіб подавання диференціального сигналу не має значення, важливою є лише його величина. Наприклад, для комбінацій вихідних напруг:

$$a) U_{\text{вх}_1} = 2,005 \text{ В}, U_{\text{вх}_2} = 2 \text{ В};$$

$$б) U_{\text{вх}_1} = -1,4 \text{ В}, U_{\text{вх}_2} = -1,405 \text{ В}$$

диференціальний сигнал буде одним і таким самим і складатиме $\Delta U_{\text{вх}} = 0,005 \text{ В}$.

Основні параметри ДП:

– коефіцієнт підсилення диференціального сигналу (при симетричному виході)

$$K_{\text{дсим}} = \frac{R_K I_0}{2\varphi_T};$$

– вхідний опір ДП щодо диференціального сигналу

$$R_{\text{вх}_\text{диф}} = \frac{4\beta\varphi_T}{I_0};$$

– коефіцієнт підсилення синфазного сигналу

$$K_{\text{синф}} = \frac{R_K}{2R_i},$$

де R_i – внутрішній опір ГСС. Для ідеального ДП $R_i \rightarrow \infty$ і $K_{\text{синф}} \approx 0$.

2 Вихідні каскади

Вихідні каскади призначені для передачі достатньо високої потужності до навантаження, тобто для забезпечення навантажувальної здатності АІС і ЦІС. Вимогами до вихідних каскадів є: малий вихідний опір, високий ККД, малий коефіцієнт нелінійних спотворень.

Коефіцієнт підсилення за напругою не є істотним параметром для вихідних каскадів (вони є підсилювачами струму і потужності).

Найчастіше в АІС застосовуються двотактні вихідні каскади. Двотактний каскад складається з двох підсилювачів, один з яких підсилює позитивну півхвилю сигналу, інший – негативну. У навантаженні ці півхвилі складаються, утворюючи повний вихідний сигнал. Для зменшення споживаної у статичному режимі потужності вихідні транзистори каскаду у початковому стані перебувають біля режиму відсікання (режим класів *B* або *AB*).

Прилад двотактного каскаду на однотипних БТ наведений на рисунку 8.5. На транзисторі V_1 побудований фазоінверсний каскад, який керує вихідними БТ V_2 і V_3 .

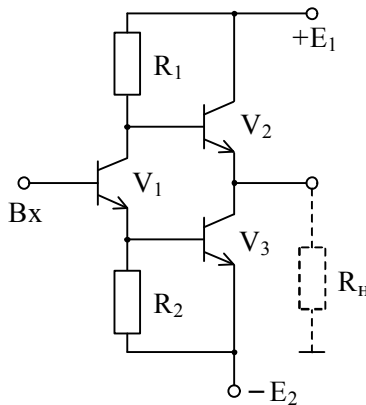


Рисунок 8.5

У початковому стані транзистор V_1 відкритий, а V_2 і V_3 перебувають поблизу РВ, і через них протікає невеликий наскрізний струм.

Напруга на навантаженні $U_{вих} = 0$. При надходженні позитивної півхвилі транзистор V_1 відкриється більше, його

емітерний і колекторний струми збільшуються, що приводить:

– до відкривання V_3 , оскільки

$$I_{B_{V_3}} = I_{E_{V_1}} - \left(\frac{U^*}{R_2}\right), \text{ де } U^* = U_{BE_{V_3}};$$

– до закривання БТ V_2 через зменшення потенціалу колектора V_1 .

Через навантаження по колу *корпус* – *навантаження* $R_H \rightarrow V_3 \rightarrow -E_2$ тече струм, і на навантаженні виділяється півхвиля напруги негативної полярності. У разі надходження на вхід негативної півхвилі напруги процеси пройдуть дзеркально щодо вже описаних. Струм через навантаження пройде по колу $+E_1 \rightarrow V_2 \rightarrow \rightarrow R_H \rightarrow \text{корпус}$, і на навантаженні сформується напруга позитивної півхвилі. Таким чином, вихідний каскад, зображений на рисунку 8.5, здійснює інвертування вхідного сигналу.

Недоліком цієї схеми є те, що при формуванні у навантаженні негативної напруги (V_3 – відкритий, V_2 – закритий) каскад являє собою схему зі спільним емітером і має більший вихідний опір, ніж при формуванні у навантаженні позитивної напруги (V_2 – відкритий, V_3 – закритий), коли він працює як емітерний повторювач.

Подолати цей недолік і позбутися фазоінверсного каскаду дозволяє схема двотактного підсилювача на комплементарних ($n-p-n$, $p-n-p$) транзисторах (рис. 8.6).

Навантаження тут під'єднується до емітерних кіл обох транзисторів, а відтак обидва працюють як емітерні повторювачі. За відсутності вхідного сигналу ($U_{вх} = 0$) обидва транзистори закриті ($U_{BE_{V_1, V_2}} = 0$).

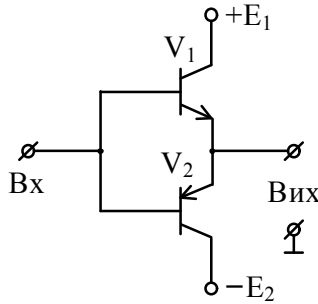


Рисунок 8.6

Під час позитивної півхвилі вхідної напруги відкривається БТ V_1 і при закритому БТ V_2 працює як емітерний повторювач. Вихідний струм тече по колу: $+E_1 \rightarrow V_1 \rightarrow \text{навантаження} \rightarrow \text{корпус}$.

Під час негативної півхвилі $U_{\text{вх}}$ процеси відбудуться дзеркально, і струм пройде по колу: $\text{корпус} \rightarrow \text{навантаження} \rightarrow V_2 \rightarrow -E_2$.

Недолік схеми рисунка 8.6 – великі нелінійні спотворення: для відкривання транзисторів V_1 і V_2 необхідно, щоб вхідна напруга перевищувала величину U^* . Тобто у схемі наявна нелінійність типу «зона нечутливості» (рис. 8.7). Цей недолік подоланий у схемі вихідного двотактного каскаду рисунка 8.8.

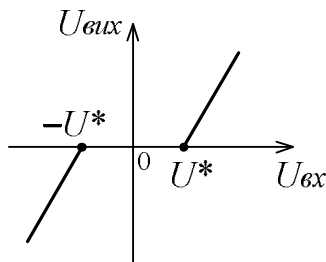


Рисунок 8.7

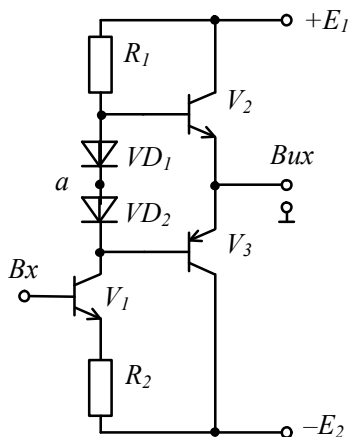


Рисунок 8.8

Додатковий каскад на БТ V_1 забезпечує початкове зміщення транзисторів V_2 і V_3 так, що вони перебували на межі відкриття. Це здійснюється таким чином. За рахунок підбору резисторів R_1 і R_2 потенціал точки a встановлюється таким, що дорівнює нулю. Тоді потенціал на аноді діода VD_1 стосовно корпусу дорівнює $+U^*$, а на катоді VD_2 дорівнює $-U^*$. Ці потенціали прикладені до баз транзисторів V_2 і V_3 , забезпечуючи їх режим на межі відкриття. Таким чином, каскад рисунка 8.8 передає до навантаження без спотворень навіть невеликий вхідний сигнал будь-якої полярності.

3 Структурна схема операційного підсилювача

Усі вищерозглянуті пристрої АІС застосовуються у схемотехніці операційних підсилювачів (ОП). Операційний підсилювач – це найбільш універсальний і синтетичний пристрій АІС, на базі якого будуються більшість аналогових мікросхем (підсилювачі, генератори, функціональні пристрої,

активні фільтри і т. п.). ОП є предметом детального вивчення у рамках дисципліни «аналогова схемотехніка».

Розглянемо варіант структурної схеми ОП рисунка 8.9 за трикаскадною будовою.

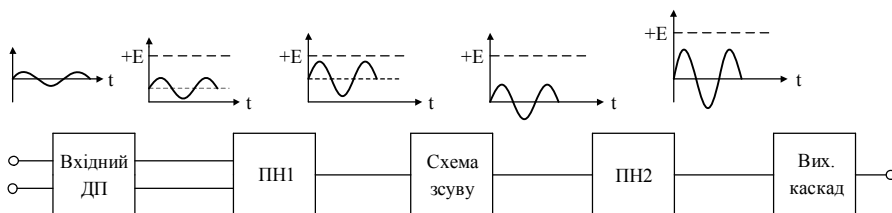


Рисунок 8.9

1-й каскад – вхідний ДП, що забезпечує заглушення синфазного сигналу і порівняне невелике підсилення диференціального сигналу.

2-й каскад – підсилювач напруги ПН1, що забезпечує основне підсилення у схемі і перехід від симетричного виходу до несиметричного. Його вихідний сигнал потребує «зсуву вниз», і тому наступний пристрій – *схема зсуву рівня сигналу*.

3-й каскад – підсилювач напруги ПН2, що має невеликий коефіцієнт підсилення, але забезпечує повне використання напруг джерел живлення.

Останній пристрій – *вихідний каскад* – підсилювач потужності.

Лекція 9 ЦИФРОВА МІКРОСХЕМОТЕХНІКА

1 Цифрові інтегральні схеми.

2 Елементи транзисторно-транзисторної логіки.

1 Цифрові інтегральні схеми

Цифрові інтегральні схеми (ЦІС) – це такі ІС, в яких формуються, перетворюються та обробляються дискретні сигнали, виражені у двійковому або іншому цифровому коді, і які призначені для роботи в різноманітних електронних вузлах і системах. До ЦІС належать логічні елементи, тригери, регістри, суматори, шифратори, дешифратори, мультиплексори, арифметико-логічні пристрої, аналого-цифровий перетворювач (АЦП), цифро-аналоговий перетворювач (ЦАП), різні схеми пам'яті тощо.

Логічні елементи (ЛЕ) є водночас функціонально самостійними й елементарними «цеглинками», «атомами» цифрової електроніки, яка займає $\approx 90\%$ обсягу всієї електроніки. Завдання наступних лекцій – вивчити деякі прийоми схемотехніки ЛЕ.

Базовими ЛЕ є елементи *I-HE* і *АБО-HE*. Їх визначення, характеристики і параметри, а також «ази» схемотехніки, детально описані у [2]. Тут доцільно зупинитися лише на статичній передавальній характеристиці (СПХ) і на тому, яку інформацію про ЛЕ вона несе. Типова СПХ інвертувального ЛЕ показана на рисунку 9.1.

Характеристика має три виразні ділянки:

$$I - U_{вих} = U^1 \text{ (для БТ режим відсікання).}$$

$$II - U_{вих} = U^0 \text{ (для БТ режим насичення).}$$

III – перехідний стан (активна область ΔU).

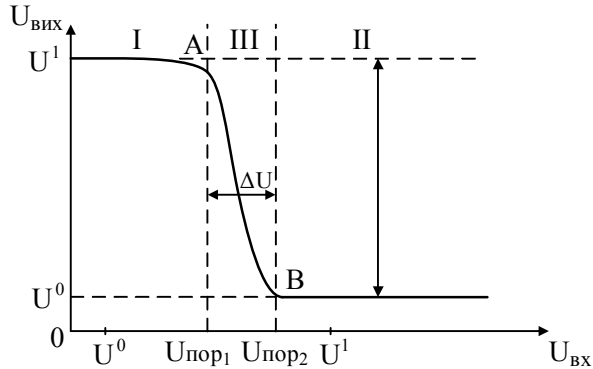


Рисунок 9.1

За СПХ визначають:

- значення логічних рівнів U^0 , U^1 ;
 - величину логічного перепаду $U_{m_{вих}} = U^1 - U^0$;
 - значення порогів перемикання (меж ділянок) $U_{пор1}$ і $U_{пор2}$;
 - ширину активної області $\Delta U = U_{пор2} - U_{пор1}$;
 - параметри статичної завадостійкості – максимально допустиму величину завади, що не викликає хибного спрацювання або збою ЛЕ: відкривальну $U_{m_{зав}}^+ = U_{пор1} - U^0$, закривальну $U_{m_{зав}}^- = U^1 - U_{пор2}$. У базових ЛЕ показник $U_{m_{зав}} = 0,1-0,3 B$ відповідає низькій завадостійкості, а $U_{m_{зав}} = 0,7-1,0 B$ – високій завадостійкості.
- Основними параметрами базових ЛЕ є:
- швидкодія;
 - споживана потужність;

- коефіцієнт об'єднання за входом (для оцінювання логічних можливостей елементів);
- коефіцієнт розгалуження за виходом (для оцінювання навантажувальної здатності ЛЕ);
- напруга джерела живлення;
- допустимий діапазон температур.

Упродовж цих останніх двох лекцій ми розглянемо деякі схемотехнічні розв'язування ТТЛ-, ЕЗЛ-, МОН- і КМОП-елементів [2].

2 Елементи транзисторно-транзисторної логіки

Основою ТТЛ-елементів є *потенційний інвертор із перемиканням базового струму* [2].

ТТЛ-елемент *I-НЕ* із складним інвертором

Принципова схема ЛЕ подана на рисунку 9.2. Вона є базовою для мікропотужної серії 134.

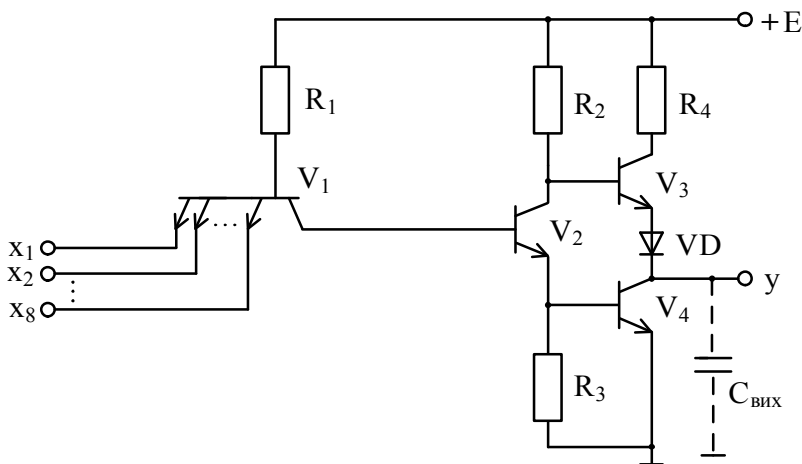


Рисунок 9.2

Склад схеми

V_1 – багатоемітерний транзистор, що реалізує операцію «I». V_2, R_2, R_3 – фазоінверсний каскад. V_3, V_4, R_4, VD – двотактний вихідний каскад. Два останні каскади утворюють разом схему складного інвертора.

Джерело живлення $E = 5 B$.

Принцип дії

Логічний елемент функціонує у позитивній логіці з наступними логічними рівнями: $U^0 = 0,2 B$; $U^1 = 3,6 B$. Нехай на всі ходи подаються логічні «одиниці»:

$$x_1 = x_2 = \dots = x_8 = U^1 = 3,6 B.$$

Усі емітерні переходи транзистора V_1 закриті і струм I_{B1} перемикається у базу транзистора V_2 , який від цього відкривається і переходить до РН. Зростання струму через V_2 приводить до збільшення спадів напруги на опорах R_2 і R_3 . Напруга на колекторі V_2 зменшується, а напруга на емітері V_2 (на базі V_4) збільшується. Транзистор V_4 відкривається, шунтуючи опір R_3 і викликаючи подальше зменшення потенціалу колектора V_2 . Унаслідок цього транзистори V_2 і V_4 переходять до РН, тобто

$$U_{вих} = U_{KEV_4} = U_{KEH} = 0,2 B, \quad y = U^0.$$

Транзистор V_3 закривається, бо напруга між колекторами V_2 і V_4 стає меншою, ніж сумарний поріг відкривання транзистора V_3 і зміщувального діода VD . Відтак, основне призначення діода VD полягає в забезпеченні надійного закривання V_3 при насиченні транзисторів V_2 і V_4 .

Вихідна паразитна ємність $C_{вих}$ швидко розряджається через відкритий і насичений транзистор V_4 .

При надходженні хоча б на один із входів ЛЕ логічного «нуля» ($x_1 = U^0 = 0,2 B$) перехід по першому емітеру вмикається прямо (відкривається), і базовий струм $I_{Б1}$ перемикається у вхідне коло. Транзистор V_2 закривається. Напруга колектора V_2 збільшується, а напруга емітера V_2 зменшується. Транзистор V_3 відкривається, і впродовж короткого часу (поки ще не закритий V_4) через вихідний каскад протікає значний струм. Для його обмеження призначений опір $R_4 = 50-500 Ом$. Далі транзистор V_4 закривається (переходить до РВ), а транзистор V_3 – відкритий і перебуває в АР. Напруга на виході ЛЕ

$$U_{вих} = U_{KEV_4} = E - U_{\Sigma} = U^1,$$

де U_{Σ} – сумарний спад напруги на R_4 , V_3 і діоди VD .
Оскільки $U_{\Sigma} \approx 1,4 B$, тому в цій схемі $U^1 = 3,6 B$.

Паразитна ємність $C_{вих}$ швидко заряджається від джерела живлення $E = 5 B$ через малий вихідний опір емітерного повторювача на транзисторі V_3 ($R_{вих} = 15-200 Ом$). Це зумовлює швидкодію даної схеми.

Високу завадостійкість пристрою забезпечує наявність фазоінверсного каскаду, який збільшує загальний коефіцієнт підсилення і крутизну СПХ ЛЕ. Внаслідок цього схема спрацьовує (відкривається) при більшому значенні амплітуди завади $U_{m_{зав}}$.

У будь-якому стані ТТЛ-елемента один із транзисторів вихідного каскаду (або емітерний повторювач на V_3 , або

інвертор на V_4) постійно буде проводити струм, забезпечуючи надходження достатнього струму до навантаження. Це визначає високий рівень *навантажувальної здатності* схеми на рисунку 9.2.

Базовий логічний елемент *I-HE* 133 і 155 серій

Базовий елемент *I-HE* стандартних серій побудований за схемою рисунка 9.3.

На входах ЛЕ, як правило, вмикаються діоди $VD_1 - VD_4$, що обмежують амплітуду негативних завад. Замість опору R_3 (рис. 9.2) до бази вихідного транзистора V_5 під'єднаний коригувальний ланцюжок R_3, R_4, V_3 , який дозволяє одержати СПХ за формою, близькою до прямокутної (рис. 9.4, пунктир), що забезпечує підвищення завадостійкості ТТЛ-елемента. Покажемо це.

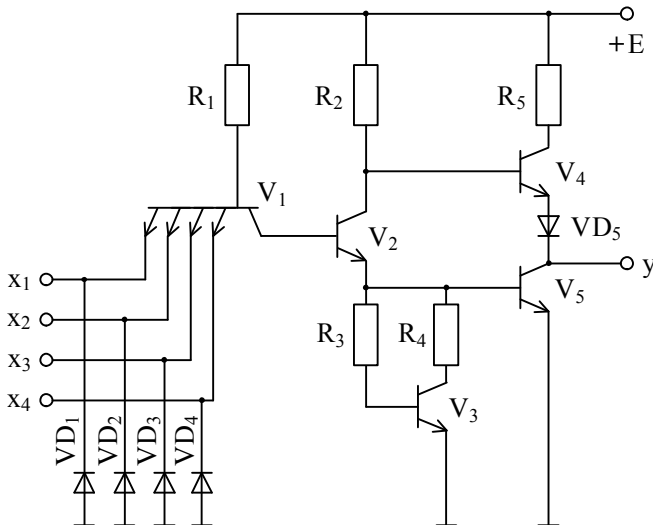


Рисунок 9.3

У схемі ЛЕ зі складним інвертором рисунка 9.2 СПХ має нахил на ділянці AB (рис. 9.4). При вхідній напрузі $U_{вх} < 0,7 В$ транзистори V_2 і V_4 закриті і перебувають у РВ. Вихідна напруга $U_{вих} = U^1 = 3,6 В$.

Коли ж вхідна напруга досягає $0,7 В$, транзистор V_2 починає відкриватися, струм $I_{К2}$ і спад напруги на опорі R_2 зростають. Потенціал на колекторі V_2 і напруга на базі V_3 (U_{BE3}) зменшуються, і оскільки транзистор V_3 працює наразі в АР як емітерний повторювач, то напруга $U_{вих}$ також зменшується (ділянка AB на СПХ рисунка 9.4).

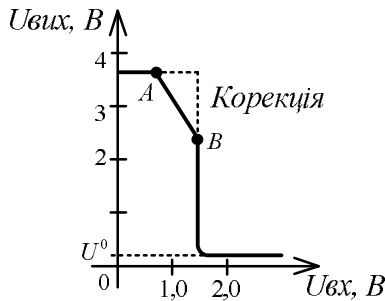


Рисунок 9.4

Оскільки транзистор V_4 наразі закритий, то струм I_{E2} тече через R_3 . Нахил СПХ на ділянці AB тим менший (тобто вихідна напруга зменшується зі зміною вхідної тим повільніше), чим більше буде відношення опорів R_3/R_2 .

Тому для збільшення $U_{пор1}$ і завадостійкості $U_{m_{зав}}^+ = U_{пор1} - U^0$ необхідно збільшувати опір R_3 .

Це надає СПХ форми, близької до прямокутної (нахил ділянки AB зменшується).

Втім у схемі ЛЕ рисунка 9.2 збільшувати величину R_3 недоцільно, тому що струм I_{B_4} обмежується цим опором, а цей струм викликаний процесом розсмоктування неосновних носіїв у базі V_4 при переході транзистора з режиму насичення до режиму відсікання (закриванні V_4). Це призводить до зменшення швидкодії ЛЕ при перемиканні (переході $U^0 \rightarrow U^1$).

Із цієї причини в схемі базового ЛЕ (рис. 9.3) резистор R_3 замінюються на коригувальний ланцюжок R_3, R_4, V_3 (рис. 2.14).

Резистор R_3 у ньому має малий опір (200–400 Ом).

Скоригована СПХ показана на рисунку 9.4 пунктиром. У цьому випадку і транзистори V_2, V_5 , і транзистор коригувального ланцюжка V_3 відкриваються практично при одній і тій самій напрузі $U_{пор1} \approx 1,4V$ (а не $0,7V$, як у попередній схемі).

Відтак завадостійкість $U_{mзав}^+$ зростає на $0,7V$: коригувальний ланцюжок зміщує поріг умикання ЛЕ в бік більших напруг.

У разі коли до ЛЕ ставлять підвищені вимоги щодо швидкодії, то стандартні схеми (рис. 9.2 і 9.3) повинні бути споряджені не звичайними інтегральними БТ, а транзисторами з бар'єром Шотткі (див. лекцію 6).

Такі ЛЕ називаються ТТЛШ-елементами і вони є базовими для серій 530, 531.

У кінці наведемо деякі параметри розглянутих ТТЛ-елементів.

Логічні рівні: $U^0 = 0,2-0,4 B$, $U^1 = 2,4-3,6 B$.

Пороги перемикання: $U_{\text{пор}1} = 1,4 B$, $U_{\text{пор}2} = 1,5 B$.

Статична завадостійкість:

$$U_{m_{\text{зав}}}^+ = 0,4-1,0 B; U_{m_{\text{зав}}}^- = 0,4-0,6 B.$$

Коефіцієнт об'єднання за входом $K_{\text{об}} = 8$.

Коефіцієнт розгалуження за виходом $K_{\text{роз}} = 10$.

Швидкодія ТТЛ-елементів $t_{\text{зсер}} = 10-30 \text{ нс}$

(ТТЛШ $t_{\text{зсер}} = 5 \text{ нс}$).

Споживана потужність $P_{\text{сер}} = 20-40 \text{ мВт}$,

для 134 серії $P_{\text{сер}} = 2 \text{ мВт}$.

Чим більша частота перемикання ЛЕ, тим більша їх споживана потужність.

Лекція 10
ЦИФРОВА МІКРОСХЕМОТЕХНІКА
(продовження)

1 Елементи емітерно-зв'язаної логіки.

2 Логічні елементи на МОН- і КМОН-транзисторних структурах.

1 Емітерно-зв'язані логічні елементи

Основою будови ЛЕ емітерно-зв'язаних логічних елементів (ЕЗЛ) є *потенційний інвертор із перемиканням емітерного струму* [2]. Основна перевага ЕЗЛ-елементів перед ТТЛ-елементами – це більша швидкодія.

Взагалі серед усіх типів логік, застосовуваних у цифровій електроніці, ЕЗЛ-елементи забезпечують *найбільшу швидкодію* ($t_{\text{зсер}} = 1-2 \text{ нс}$).

Цей феномен спричинений:

- тим, що БТ перемикачів струму працюють у ненасиченому (активному) режимі і ніколи не переходять до РН;
- обмеженою величиною логічного перепаду $U_{\text{мвих}}$.

Втім ця обставина приводить до *зменшення завадостійкості* ЕЗЛ-елементів.

Наступним істотним недоліком ЕЗЛ є *велика споживана потужність*. Це обертається великою розсіюваною елементами ЦІС потужністю і впливає на показники інтеграції таких схем (не можна на одиниці площі розміщувати велику кількість елементів). Тому попри розквіт застосування ЕЗЛ у 80-ті роки ХХ ст. (вітчизняні ЕС-ЕОМ, серії 100, К100, 500, К500 і т. п.) сьогодні вони дуже мало поширені у світі. Тому тут недоцільно детально вивчати навіть базовий елемент ЕЗЛ серій 100 і 500 [2], обмежившись розглядом лише основних принципів побудови ЕЗЛ-елементів та їх параметрів.

Основна схема емітерно-зв'язаного логічного елемента АБО-НЕ/АБО

Особливістю ЕЗЛ є те, що базовий потенційний інвертор із перемиканням емітерного струму, на якому ЛЕ ЕЗЛ побудований, має два виходи – прямий та інверсний. Це дозволяє розширити логічні можливості ЛЕ: він виконує 2 операції – АБО-НЕ і АБО. Схема ЕЗЛ-елемента показана на рисунку 10.1.

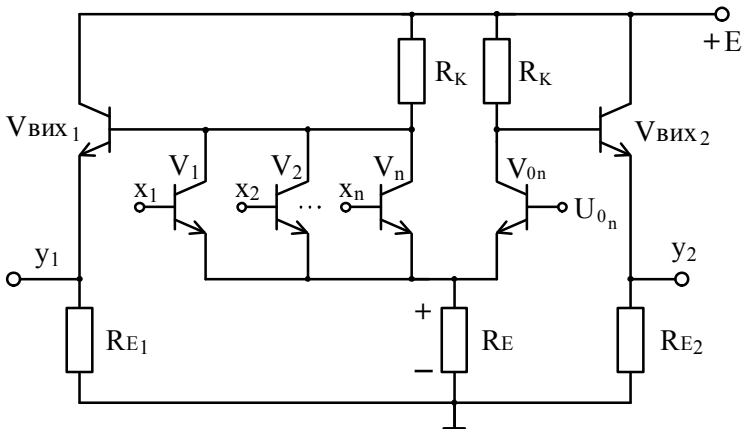


Рисунок 10.1

Емітери транзисторів $V_{оп}$, V_1 , V_2 , ..., V_n і $V_{оп}$ з'єднані між собою і під'єднані до спільного резистора R_E . Вихідні сигнали знімаються з колекторів плечей схеми через емітерні повторювачі $V_{вих1}$ і $V_{вих2}$. Емітерні повторювачі забезпечують сумісність логічних елементів між собою за вхідними і вихідними рівнями напруги, а також зменшують вихідні опори ЛЕ з метою підвищення його навантажувальної здатності і швидкодії.

Розглянемо роботу ЕЗЛ-елемента в позитивній логіці: $U^1 \approx E > U_{\text{оп}}$ – високий потенціал; $U^0 < U_{\text{оп}}$ – низький потенціал, причому величина логічного перепаду за входом $U_{\text{мвх}}$ повинна бути більшою за ширину активної зони ΔU :

$$U_{\text{мвх}} = U^1 - U^0 > \Delta U .$$

Нехай на всі входи ЕЗЛ-елемента надходять логічні нулі:

$$x_1 = x_2 = \dots = x_n = U^0 .$$

Усі вхідні транзистори V_1, V_2, \dots, V_n закриваються і переходять до режиму відсікання, а опірний транзистор $V_{\text{оп}}$ за рахунок напруги $U_{\text{оп}}$ на базі відкритий і перебуває в активному режимі. Через нього протікає весь емітерний струм I_E . На виходах ЛЕ устанавлюються потенціали:

$$y_1 = U_{\text{вих}_1} = E = U^1 ,$$

$$y_2 = U_{\text{вих}_2} = E - I_E R_K = U^0 .$$

Якщо хоча б на один із входів ЕЗЛ-елемента подається логічна одиниця (наприклад, $x_1 = U^1 = E$), а на решту входів – логічні нулі ($x_2 = x_3 = \dots = x_n = U^0$), то вхідний транзистор V_1 відкривається і переходить до активного режиму, шунтуючи решту транзисторів V_2, V_3, \dots, V_n . Збільшення струму I_E приводить до збільшення позитивного потенціалу на емітері опірного БТ $V_{\text{оп}}$. Цей транзистор закривається, переходячи до режиму відсікання. Загальний емітерний струм I_E перемикається до лівого плеча схеми, і на виходах ЛЕ устанавлюються такі потенціали:

$$y_1 = U_{\text{вих}_1} = U^0 , \quad y_2 = U_{\text{вих}_2} = U^1 .$$

Відтак, цей ЕЗЛ-елемент одночасно виконує дві логічні операції: АБО-НЕ за входом 1 і АБО за виходом 2.

Наведемо деякі параметри ЕЗЛ-елементів. Для прикладу візьмемо параметри базового елемента 100, К100 серії, у якого $E = -5,2 В$ і який працює у позитивній логіці [1].

Логічні рівні: $U^0 = -(1,6-1,9) В$, $U^1 = -(0,8-0,9) В$.

Логічний перепад $U_m = U^0 - U^1 = 0,8-1,0 В$.

Порогові значення вхідного сигналу (межі активної зони): $U_{ex\ пор}^1 = -1,0 В$, $U_{ex\ пор}^0 = -1,4 В$.

Статична завадостійкість $U_{m\ зав}^+ = U_{m\ зав}^- = -(0,15-0,2) В$.

Величина опорної напруги $U_{оп} = -1,2 В$.

Коефіцієнт об'єднання за входом $K_{об} \leq 5$ (визначається числом вхідних транзисторів, збільшення їх числа призводить до зменшення швидкодії).

Коефіцієнт розгалуження за виходом $K_{роз} \geq 10$ (за рахунок впливу емітерних повторювачів).

Швидкодія базового елемента при $R_H = 51 Ом$ $t_{зсер} = 1,5-2,0 нс$ і це найбільша перевага ЕЗЛ-елементів.

Споживана потужність $P_{сер} = 25-35 мВт$ і це істотний недолік ЕЗЛ-елементів, бо вони потребують потужних джерел живлення.

2 Логічні елементи на МОН- і КМОН-транзисторних структурах

Основою будови ЛЕ наступних типів логіки, що розглядаються тут, є потенційні інвертори на однотипних і комплементарних МОН-транзисторах [2]. ЦІС, що містять у своєму складі інтегральні МОН-транзистори з індукованим каналом (див. лекцію 4), побудовані на логічних елементах двох типів.

1 ЛЕ на МОН-структурах з індукованим p -каналом мають високу завадостійкість, але низьку швидкодію і велике енергоспоживання. Для їх роботи потрібні високовольтні (до -27 В) джерела живлення і високі рівні логічних сигналів. Тому ці ЛН несумісні з ЛЕ інших типів (ТТЛ, ЕЗЛ, КМОН, I^2L). У сучасній електроніці вони є анахронізмом і застосовуються рідко.

2 ЛЕ на КМОН-структурах істотно відрізняються від перших, які є їх протагоністами. Ці ЛЕ мають позитивну напругу живлення ($+9\text{ В}$), споживають на кілька порядків меншу потужність, мають більшу швидкодію і завадостійкість. Функціональний склад серій цього типу логіки настільки широкий і різноманітний, що сучасна електроніка просто немислима без неї.

Логічний елемент $I-HE$ на p -каналних МОН-транзисторах

Ця схема (рис. 10.2) містить два активні (комутувальні) транзистори V_{a1} , V_{a2} і транзистор навантаження V_H .

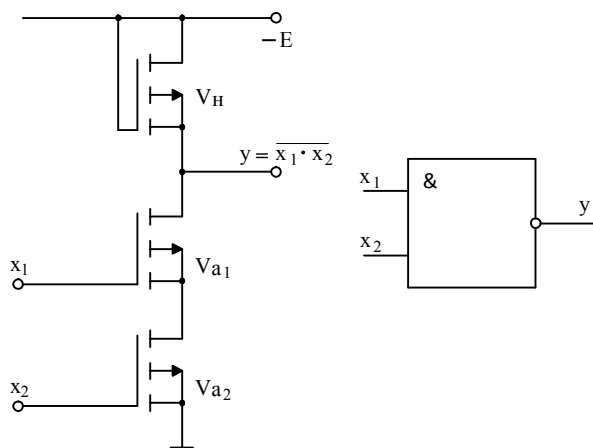


Рисунок 10.2

Параметри цієї схеми: $K_{об} \geq 4$, $K_{роз} = 10-20$ (достатньо висока навантажувальна здатність); швидкодія $t_{задсер} \approx$ сотні *нс*, споживна потужність $P_{сер} \geq 40$ мВт.

Логічний елемент АБО-НЕ на КМОН-транзисторних структурах

Схема наведена на рисунку 10.4.

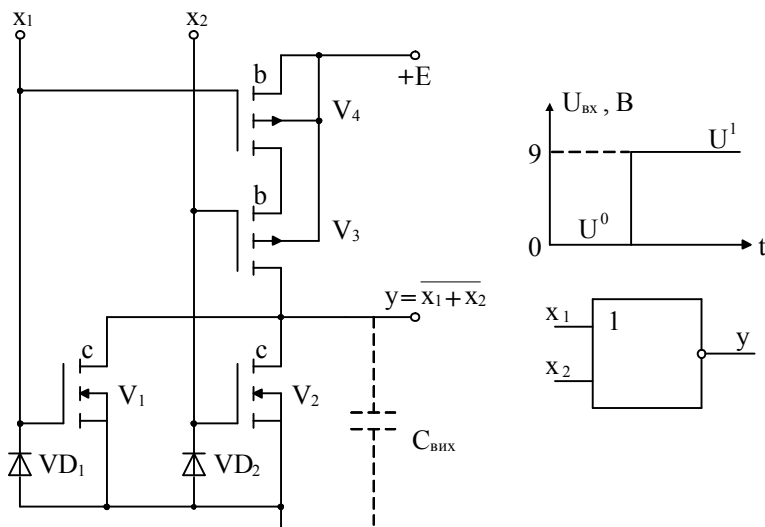


Рисунок 10.4

ЛЕ працює в позитивній логіці при напрузі джерела живлення $E = +9B \pm 5\%$ з логічними рівнями $U^1 \approx E = 9B$, $U^0 = 0B$.

При $x_1 = x_2 = U^0 = 0B$ комутувальні транзистори V_1 і V_2 закриваються, а навантажувальні транзистори V_3 і V_4 – відкриваються (бо $U_{вх}^0 = U_{зв} = -9B$).

Напруга на виході ЛЕ $U_{вих} \approx E = U^1$. При цьому вихідна паразитна ємність $C_{вих}$ швидко заряджається через відкриті транзистори V_3 і V_4 .

Якщо хоча б на один із входів подається логічна одиниця, наприклад, $x_1 \approx U^1 = 9B$, то транзистор V_1 відкривається, а V_4 – закривається. На виході схеми $U_{вих} \approx 0B = U^0$. Ємність $C_{вих}$ швидко розряджається через відкритий транзистор V_1 . Швидке перезарядження ємності в обох стаціонарних станах ЛЕ сприяє підвищенню його швидкодії.

Логічний елемент *I–НЕ* на КМОП-транзисторних структурах

Схема показана на рисунку 10.5.

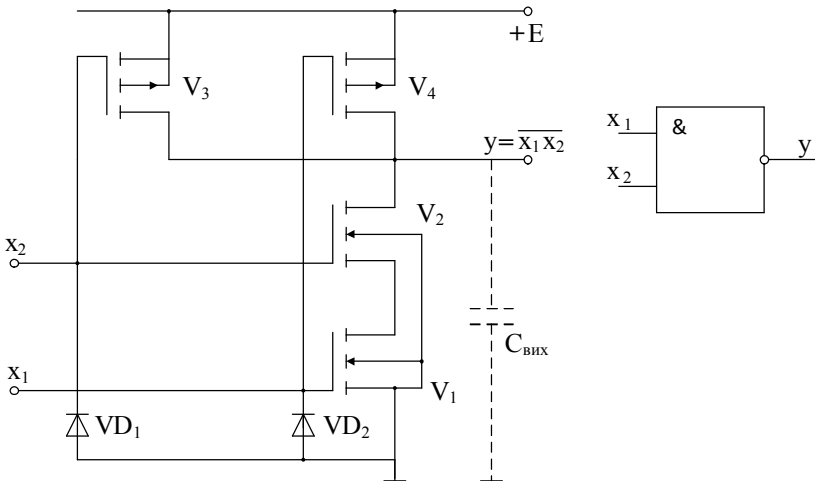


Рисунок 10.5

Працює в позитивній логіці ($U^1 \approx E = 9\text{ В}$, $U^0 \approx 0\text{ В}$).

Операція $I\text{-НЕ}$ реалізується так.

При $x_1 = x_2 = U^1$ комутувальні транзистори V_1 і V_2 відкриваються, а навантажувальні V_3 і V_4 закриваються і $U_{\text{вих}} = U^0 \approx 0\text{ В}$.

Якщо ж, наприклад, $x_1 = U^0 \approx 0\text{ В}$, $x_2 = U^1$, то транзистор V_1 закривається, а доповнювальний навантажувальний транзистор V_4 відкривається, і напруга на виході ЛЕ $U_{\text{вих}} = U^1 = 9\text{ В}$.

Розглянуті схеми рисунків 10.4 і 10.5 є базовими для побудови ЦС КМОН-типу серій 176, К561, 564. Мінімальна напруга живлення цих схем визначається пороговою напругою p -канального транзистора $U_{\text{пор}_p}$ (причому

$|U_{\text{пор}_p}| > |U_{\text{пор}_n}|$). Оскільки $|E| > |U_{\text{пор}_p}|$, то цим забезпечується висока завадостійкість даних ЛЕ. Діоди VD_1 і VD_2 у схемах – демпфірувальні, вони шунтують входи ЛЕ при дії завад негативної полярності.

СПИСОК ЛІТЕРАТУРИ

1. Твердотільна електроніка : навчальний посібник / О. А. Борисенко, О. М. Кобяков, А. І. Новгородцев та ін. – Суми : Сумський державний університет, 2013. – 270 с.
2. Твердотільна електроніка. Мікросхемотехніка : конспект лекцій / О. М. Кобяков, А. С. Опанасюк, І. Є. Бражник, О. А. Любивий. – Суми : СумДУ, 2015. – 109 с.
3. Схемотехніка електронних систем : підручник : у 3 кн. Кн. 1. Аналогова схемотехніка та імпульсні пристрої / В. І. Бойко, А. М. Гуржій, В. Я. Жуйков та ін. – К. : Вища школа, 2004. – 366 с.
4. Схемотехніка електронних систем : підручник : у 3 кн. Кн. 2. Цифрова схемотехніка / В. І. Бойко, А. М. Гуржій, В. Я. Жуйков та ін. – К. : Вища школа, 2004. – 423 с.
5. Васильєва Л. Д. Напівпровідникові прилади : підручник / Л. Д. Васильєва, Б. Г. Медведенко, Ю. І. Якименко. – К. : ІВЦ видавництво «Політехніка», 2003. – 388 с.

Додаток А
(довідковий)

Транзисторний підсилювальний каскад

**1 Робота підсилювального каскаду на БТ
зі спільним емітером**

Схема транзисторного підсилювача зі спільним емітером показана на рисунку А.1. Напруга колектора

$$U_{KE0} = E_K - I_{K0} R_K,$$

і тому схема підсилювального каскаду на БТ зі спільним емітером є інвертувальною.

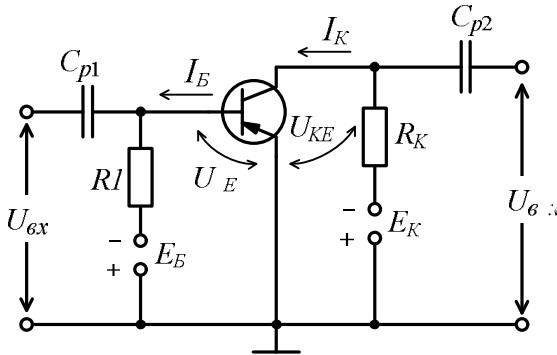


Рисунок А.1

Часові діаграми напруг і струмів транзисторного каскаду зі спільним емітером наведені на рисунку А.2.

Продовження додатка А

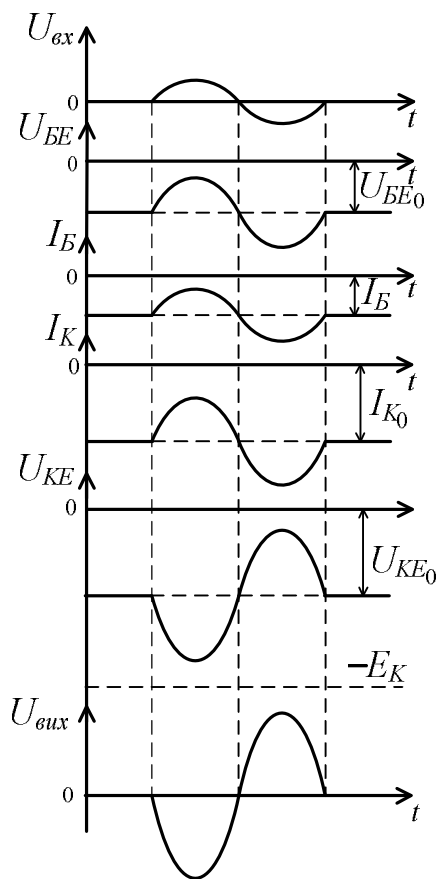


Рисунок А.2

2 Забезпечення режиму спокою транзисторного каскаду

Схема з фіксованим струмом бази

Схему зображено на рисунку А.3. Опір резистора R_1

дорівнює $R_1 = \frac{E_K - U_{BE0}}{I_{B0}} \approx \frac{E_K}{I_{B0}}$, відтак $I_{B0} = \frac{E_K}{R_1}$.

Продовження додатка А

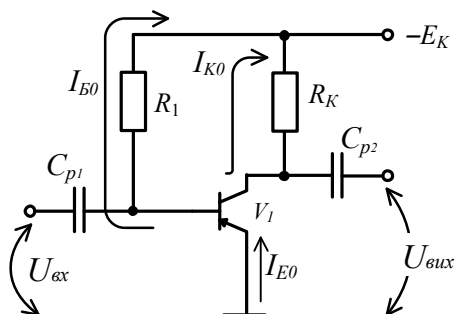


Рисунок А.3

Струм бази I_{B0} не залежить від параметрів БТ.

Недоліки:

- БТ із великим розкидом коефіцієнта β є небезпека виходу з активного режиму;
- не враховується температурний дрейф характеристик (немає термостабілізації).

Схема з фіксованим потенціалом бази

Схему показано на рисунку А.4.

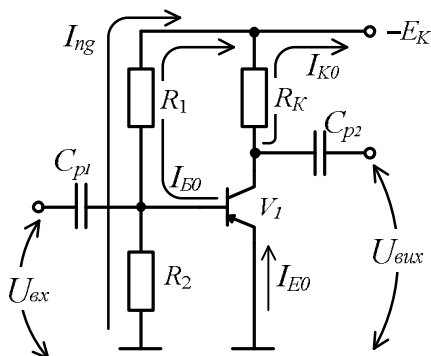


Рисунок А.4

Продовження додатка А

Опір R_2 дорівнює

$$R_2 = \frac{U_{BE0}}{I_{ng}},$$

де $I_{ng} = (3-5)I_{B0}$ – струм розподільника напруги R_1 , R_2 .

$$R_1 = \frac{|E_K| - |U_{BE0}|}{I_{ng} + I_{B0}}.$$

При $I_{ng} \gg I_{B0}$

$$U_{BE0} = I_{ng} R_2 = \frac{E_K}{R_1 + R_2} R_2.$$

Тобто потенціал бази не залежить від параметрів БТ. Недолік схеми – високий температурний дрейф струму I_{K0} . Втім схема дуже поширена в електроніці.

Схема з температурною стабілізацією в емітерному колі
Схему показано на рисунку А.5.

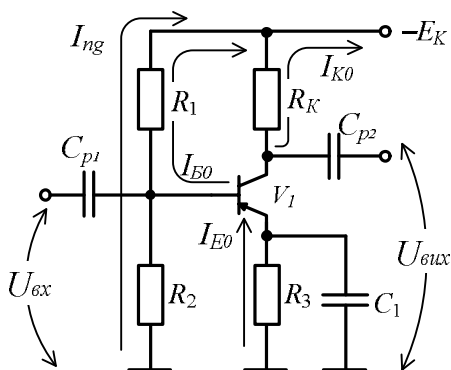


Рисунок А.5

Продовження додатка А

Для схеми справедлива рівність

$$|U_{BE0}| = |U_{R2}| - I_{E0} R_3. \quad (\text{A.1})$$

Температурні коефіцієнти опору резисторів R_1 та R_2 невеликі, і тому спад напруги U_{R2} не змінюється зі зміною температури.

Тоді можна вважати (див. формулу А.1), що при температурному збільшенні струму I_{E0} напруга U_{BE0} зменшується, а тоді зменшується пряме зміщення ЕП, зменшується струм I_{B0} і остаточно зменшується струм I_{K0} . Таким чином, при нагріванні автоматично стабілізується струм емітера I_{E0} і струм I_{K0} .

Коефіцієнт нестабільності I_K

$$S = \frac{\beta}{1 + \frac{R_3}{R_3 + R_B} \beta}. \quad (\text{A.2})$$

$$\text{де } R_B = \frac{R_1 R_2}{R_1 + R_2}.$$

Із формули (А.2) випливає: якщо $R_3 = 0$ (див. схему рисунка А.4), то коефіцієнт $S = \beta$. У разі коли $R_3 \gg R_B$, то

$$\text{коефіцієнт } S = \frac{\beta}{1 + \beta} = \alpha.$$

Ємність C_1 служить для скасування негативного зворотного зв'язку зі змінною складовою з метою уникнення зниження коефіцієнта підсилення каскаду.

Додаток Б
(довідковий)

Традиційними недоліками біполярних напівпровідникових схем є: мала щільність пакування і висока розсіювана потужність. Ці недоліки подолані в ІС з інжекційним живленням. Якщо ці схеми – це насамперед логічні елементи, побудовані відповідно до *принципу інжекційного живлення*, то вони називаються інтегральною інжекційною логікою (ІІЛ або І²Л). Застосовуються в мікропроцесорах (наприклад, серії К582, К584). І²Л-елементи не мають аналогів у дискретних транзисторних схемах.

За ЩП вони випереджають навіть МОН-структури, за рівнями розсіюваної потужності наближаються до КМОН-структур. При цьому зберігається висока швидкодія, властива біполярним ІС. Основа І²Л-елемента – вентиль (рис. Б.1). Це структура, що складається з двох фізично об'єднаних транзисторів: горизонтального $p-n-p$ і вертикального $n-p-n$.

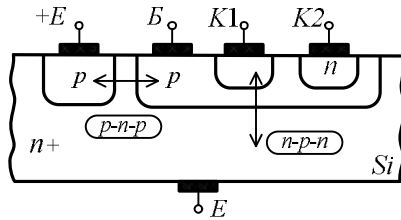


Рисунок Б.1

Емітерна область $p-n-p$ -транзистора називається інжектором і приєднується до позитивного полюса джерела живлення $+E$. Від одного інжектора, як правило, живляться кілька схем вентилів. Вертикальний $n-p-n$ -транзистор має кілька колекторів, які служать вихідними виводами логічного елемента.

Продовження додатка Б

Особливості конструкції, які позбавляють цю структуру необхідності ізоляції між окремими елементами І²Л, що мають зрештою спільну n^+ -область, а також сприяють високій ЩП (10000 елементів на кристал), полягають у такому. Спільна область n^+ -типу служить водночас базою $p-n-p$ -транзистора і емітером $n-p-n$ -транзистора і приєднується до корпусу. Спільна область p -типу служить колектором $p-n-p$ -транзистора і базою $n-p-n$ -транзистора. Весь елемент займає площу, яка дорівнює площі одного багатоемітерного транзистора.

Електрична схема І²Л-елемента, що відповідає описаній топологічній, показана на рисунку Б.2 а, де основний ключовий $n-p-n$ -транзистор V_2 є багатоклекторним; V_1 – $p-n-p$ БТ, постійно відкритий, він виконує функцію джерела струму $I_{\Gamma} = I_{K1}$. Струм I_{Γ} створюється інжекцією дірок через ЕП $p-n-p$ -транзистора V_1 . Тому емітер у ролі джерела струму є інжектором, як це вже зазначалося.

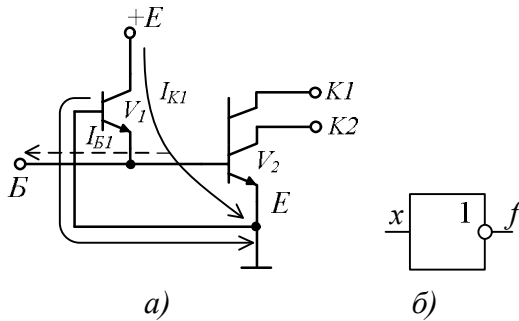


Рисунок Б.2

Типовий І²Л-елемент – це ключ-інвертор (вентиль, логічний елемент HE) – рисунок Б.2 б. На його основі будуються базові елементи цифрової електроніки – $I-HE$ і $АБО-HE$.

Навчальне видання

Кобяков Олександр Миколайович,
Бражник Ірина Євгенівна

***ОСНОВИ ЕЛЕКТРОНІКИ
ТА МІКРОСХЕМОТЕХНІКИ***
(Вступ до спеціальності «Телекомунікації»)

Конспект лекцій
для студентів напряму підготовки
6.050903 «Телекомунікації»
усіх форм навчання

Відповідальний за випуск А. С. Опанасюк
Редактор Н. З. Ключко
Комп'ютерне верстання І. Є. Бражник

Підп. до друку 26.11.2015, поз.
Формат 60x84/16. Ум. друк. арк. 6,51. Обл.-вид. арк. 4,30. Тираж 30 пр. Зам. №
Собівартість видання грн к.

Видавець і виготовлювач
Сумський державний університет,
вул. Римського-Корсакова, 2, м. Суми, 40007
Свідоцтво суб'єкта видавничої справи ДК № 3062 від 17.12.2007.