

Проектування робочого колеса вільновихрового насоса з криволінійним профілем лопаті з використанням методу чисельного дослідження

О. І. Котенко¹⁾, В. Ю. Кондусь²⁾

^{1), 2)} Сумський державний університет, вул. Римського-Корсакова, 2, Суми, Україна, 40007

Article info:

Paper received: 03 March 2016
The final version of the paper received: 26 May 2016
Paper accepted online: 30 May 2016

Correspondent Author's Address:

²⁾ vladislav.kondus@meta.ua

Метою роботи є підвищення енергоефективності вільновихрового насоса СВН за рахунок удосконалення форми міжлопатевих каналів робочого колеса із застосуванням сучасних методів проектування.

Тривимірні моделі рідини, що міститься в проточній частині насоса СВН, побудовані для базового та запропонованого робочих коліс із використанням програмного забезпечення Solidworks 2013.

Для зменшення вартості життєвого циклу насоса, а також зниження витрат часу для його проектування було запропоновано спосіб чисельного дослідження робочого процесу вільновихрового насоса СВН із використанням програмного продукту Ansys CFX. Розрахунок проводили шляхом чисельного розв'язання задач гідродинаміки, що припускає візуалізацію течії рідини в робочому колесі, а також у проточній частині насоса. Достовірність наукових результатів підтверджується порівняльними розрахунковими даними з відомими експериментальними результатами.

Шляхом осереднення величин були одержані інтегральні характеристики насоса з базовим та запропонованим робочими колесами.

Результатом чисельного дослідження є варіант робочого колеса, використання якого дозволяє підвищити ККД насоса до 5 % з одночасним зниженням споживання електроенергії.

Ключові слова: робоче колесо, насос, вільновихровий насос, проточна частина, міжлопатевий канал, чисельне дослідження, Ansys CFX, Solidworks.

ВСТУП

Для перекачування неочищених промислових та побутових стоків, напівфабрикатів у вигляді в'язких рідин, рідин із твердими частинками та волокнистими включеннями, а також різних суспензій набувають застосування вільновихрові насоси СВН [1].

Конструктивна особливість насосів СВН полягає в наявності вільної камери перед робочим колесом. А розміщення робочого колеса у циліндричній розточці корпусу (рис. 1) та вільний прохід основного потоку рідини через вільну камеру дозволяють перекачувати насосом суміші з високою концентрацією твердих домішок без зміни основних параметрів і за високих кавітаційних властивостей.

На відміну від відцентрових насосів, у яких весь потік рідини проходить через міжлопатеві канали робочого колеса, у насосі СВН рідина частково проходить через них, а інша частина спрямовується через вільну камеру без взаємодії з лопатями [2].

Через робоче колесо проходить лише 15–20 % перекачуваної рідини, що приводить до підвищення ресурсу робочого колеса СВН порівняно з робочим колесом відцентрового насоса у 2–3 рази.

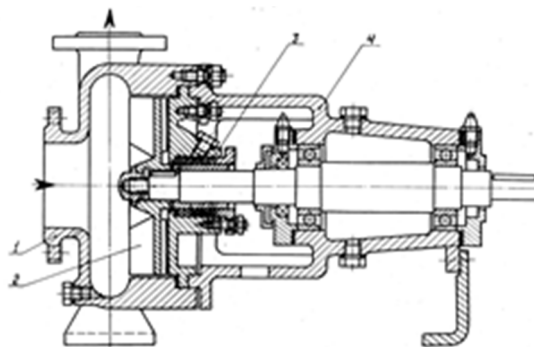


Рисунок 1 – Конструкція вільновихрового насоса СВН:

- 1 – корпус; 2 – робоче колесо; 3 – ущільнення кінцевої;
- 4 – корпус підшипників

АНАЛІЗ ЛІТЕРАТУРНИХ ДАНИХ

На сьогодні вільновихрові насоси активно випускаються рядом закордонних (KSB, Egger, та ін.), а також вітчизняних (зокрема, ПАТ «Сумський завод «Насосенергомаш») насособудівних підприємств.

Перші роботи з дослідження СВН в Україні датуються 70-ми роками ХХ сторіччя. Незважаючи на це, робочий процес у вільновихрових насосах недостатньо вивчений унаслідок складності вихрової

структури, що виникає в його проточній частині [3]. Тому подальші роботи повинні бути спрямовані на більш детальне вивчення процесів вихороутворення та передачі енергії за рахунок нього в процесі експлуатації СВН.

У практиці вітчизняного насособудування використовуються робочі колеса вільновихрових насосів лише з радіальними або нахиленими під певним кутом лопатями. Для робочого колеса (рис. 2 а) з лопатями, середня лінія яких збігається з віссю робочого колеса [4], потік рідини в міжлопатевому каналі нестабільний, що призводить до зниження економічних показників насоса.

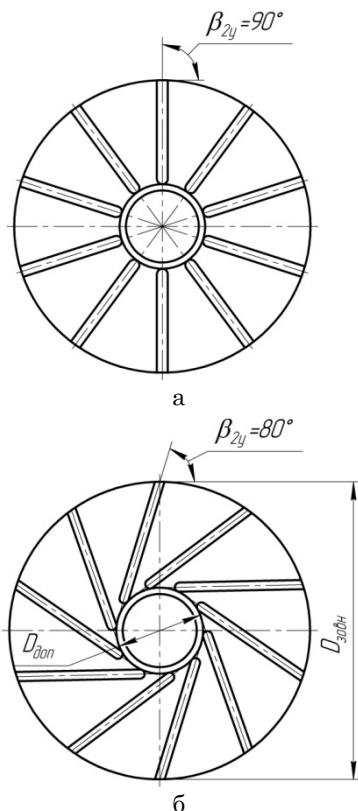


Рисунок 2 – Робоче колесо насоса СВН: а – із кутом установлення лопаті в плані 90° ; б – із кутом установлення лопаті в плані 80°

У робочому колесі (рис. 2 б), для якого середня лінія лопаті спрямована під кутом виходу лопаті в плані [5], створюються умови для зменшення гідравлічних втрат за рахунок відповідності розміщення лопаті й потоку натікання рідини. Це забезпечує підвищення коефіцієнта корисної дії (ККД) та напору насоса СВН [6].

У праці [7] дослідним шляхом із використанням зондування потоку у вільній камері вільновихрового насоса встановлено, що робочий процес у СВН характеризується багатократною циркуляцією рідини в проточній частині між робочим колесом, а також вільною камерою. Як наслідок, під час проектування вільновихрових насосів робочий процес необхідно розглядати як тривимірний потік рідини на відміну від відцентрових насосів, робочий процес яких може бути розглянутим як плоскопаралельний рух рідини.

У зв'язку зі зростанням необхідності використання вільновихрових насосів у багатьох сферах промисловості, а також розвитком комп'ютерної техніки,

що дає можливість більш детально розглядати робочий процес у СВН, активізувалися роботи з оптимізації конструкції цього типу насосів.

Під час підбору насосів велику увагу приділяють визначенню загальної вартості життєвого циклу насосного устаткування як основного економічного показника використання обладнання [8]. Аналіз вартості життєвого циклу як інструмента енергетичного менеджменту може мінімізувати витрати на насосне обладнання, збільшити енергоефективність його використання та знайти оптимальне експлуатаційне рішення.

У праці [9] як основні аспекти подальшого вдосконалення СВН розглядаються впровадження використання нових типів зносостійких наплавних матеріалів, раціональне компоновання, оптимізація режиму експлуатації. Як оптимізація характеристик насоса пропонується впливати на геометричні параметри насосів, зокрема діаметр робочого колеса та коефіцієнт швидкохідності. Крім того, важливе значення має вдосконалення технології виготовлення, що повинне знизити похибки виготовлення елементів проточної частини, а також шорсткість відповідних поверхонь.

Значно впливає на характеристики насоса форма кромки лопаті робочого колеса СВН. Автор роботи [10] установив, що значного підвищення напору та ККД насоса можливо досягнути шляхом виконання округлення торця з тильного боку лопаті.

У працях [11] та [1] з використанням чисельного моделювання розглянуто процес кавітації у вільновихрових насосах.

Оптимізація конструкції вільної камери з метою підвищення енергоефективності насоса розглянута в праці [12]. Автором досягнуто підвищення ККД насоса при використанні неспіввісної спіральної камери до 4 % стосовно насосів із використанням звичайного кільцевого корпусу.

Основним завданням зменшення енергоспоживання насосами СВН під час перекачування рідин із включеннями є підвищення енергоефективності роботи насосних агрегатів. Це можливо за рахунок досконалого підбору насоса до умов його експлуатації, використання високоекономічної проточної частини насоса, а також ефективного електрообладнання [13]. Для підвищення економічності вільновихрових насосів у даній роботі запропоноване нове конструктивне рішення робочого колеса.

Створення максимально ефективних насосів вимагає знання показника кількісного оцінювання економічного їх використання. Дослідження насосів проводиться на основі енергетичного способу, а показники економічності встановлюються за напірною та енергетичною характеристиками. При цьому визначення рекомендованого діапазону ефективної роботи насоса за допомогою енергетичного способу вимагає великих матеріальних затрат на проведення фізичного експерименту.

У цій роботі запропонований спосіб розрахункового дослідження робочого процесу в СВН за допомогою програмного продукту Ansys CFX 13 [14]. Дослідження проводили для СВН із робочим колесом напіввідкритого типу з радіальними лопатями (рис. 2).

МЕТА ТА ЗАВДАННЯ ДОСЛІДЖЕННЯ

Основною метою дослідження є підвищення енергоефективності вільновихрового насоса шляхом виконання конструкції робочого колеса з криволінійним профілем лопаті з використанням методу чисельного дослідження.

Для досягнення мети були поставлені такі завдання:

- дослідження проточної частини насоса з використанням відомої конструкції робочого колеса;
- проектування робочого колеса для вільновихрового насоса методом профілювання;
- проведення чисельного дослідження проточної частини насоса з використанням запропонованого робочого колеса;
- оцінювання одержаних результатів.

МЕТОДИКА ПРОЕКТУВАННЯ КОНСТРУКЦІЇ ПРОФІЛЬОВАНОГО РОБОЧОГО КОЛЕСА ВІЛЬНОВИХРОВОГО НАСОСА

Проектування лопатей робочого колеса (рис. 3) виконували за допомогою таких теоретичних формул [15]:

- диференціального рівняння скелета лопаті в плані

$$d\theta = \frac{dr}{r \tan \beta}; \quad (1)$$

- кута охоплення лопаті в плані у градусах

$$\theta_{\text{Л}} = \frac{180}{\pi} \int_{r_1}^{r_2} \frac{dr}{r \tan \beta}; \quad (2)$$

- кута установлення лопаті на будь-якому радіусі

$$\sin \beta = \frac{S}{l} + \frac{V_m}{W}. \quad (3)$$

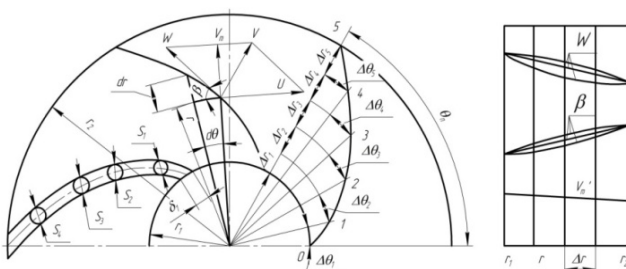


Рисунок 3 – Проектування лопаті робочого колеса

ОСНОВНІ РЕЗУЛЬТАТИ ВИПРОБУВАНЬ

Об'єктом дослідження є робочий процес у проточній частині насоса СВН 80/32, основні параметри якого: подача – 80 м³/год та напір – 32 м.

Для реалізації поставленого завдання запропонована конструкція робочого колеса із профільованою лопаттю, що має кут лопаті в плані $\beta_{1y} = 30^\circ$, а кут виходу лопаті в плані дорівнює $\beta_{2y} = 45^\circ$ (рис. 4).

Запропонований варіант робочого колеса на відміну від базового має на 2 лопаті менше (8 замість 10), а також профільовані лопаті.

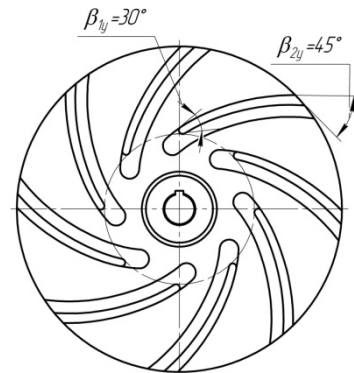
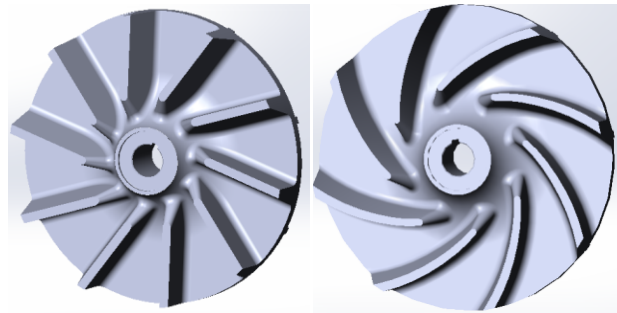


Рисунок 4 – Запропоноване робоче колесо

Розрахунок виконували як для базового варіанта робочого колеса (рис. 5 а) з прямими лопатями, так і для варіанта з використанням запропонованого робочого колеса з профільованими лопатями (рис 5 б).



а б

Рисунок 5 – Робоче колесо насоса СВН 80/32: а – базовий варіант; б – запропонований варіант

Тривимірний модель рідини в проточній частині корпусу насоса (рис. 6) є незмінною для двох варіантів робочих коліс і її виконували за допомогою програмного продукту Solidworks 2013.

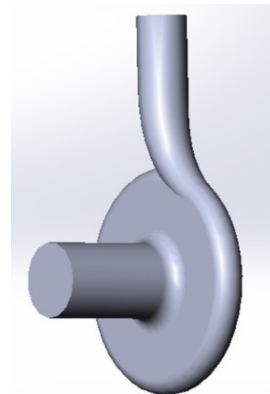


Рисунок 6 – Тривимірний модель рідини в проточній частині корпусу

Тривимірний модель рідини у міжлопатевих каналах робочого колеса подана для базового робочого колеса (рис. 7 а) і для запропонованого варіанта (рис. 7 б).

Побудова розрахункової сітки для проведення чисельного дослідження виконана за допомогою програмного пакета ICEM CFD.

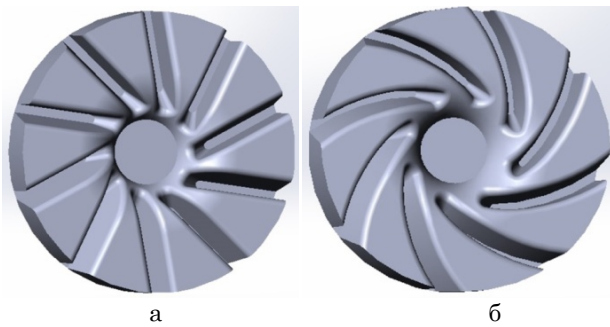


Рисунок 7 – Тривимірний модель рідини в робочому колесі: а – базового варіанта; б – запропонованого варіанта

Розрахункова область складається із двох елементів: вільної камери корпусу насоса (рис. 8) – статорного елемента й робочого колеса (рис. 9) – обертового елемента. Для кожного з елементів робочої області була побудована неструктурована розрахункова сітка. Для моделювання течії в прилеглому шарі з достатньою точністю поблизу твердих стінок був виділений шар, що складався з призматичних комірок. В області ядра потоку для вільної камери та робочого колеса побудована тетраедрична сітка. Загальне число елементів розрахункової сітки становить 1 млн. 500 тис. комірок. Моделювання течії проводили в стаціонарній постановці.

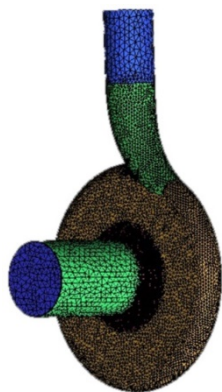


Рисунок 8 – Розрахункова сітка для проточної частини корпусу

Розрахункову модель створювали у середовищі Ansys CFX 13.0. За робоче середовище використана вода за температури 25 °С. Режим роботи – турбулентний. Для замикання рівнянь Рейнольдса використовували стандартну k-ε модель турбулентності, що описує рух рідини в проточній частині СВН із достатньою точністю [1].

Як граничну умову на вході в розрахункову область задавали масову витрату через один канал робочого колеса, що визначався за формулою

$$G_{кан} = Q \cdot \rho; \quad (4)$$

де ρ – густина води,

Q – об'ємна витрата рідини, що проходить через проточну частину насоса.

Як граничну умову на виході з розрахункової області задавали статичний тиск. У даному випадку на виході була задана величина тиску, що дорівнює

1 МПа, оскільки в подальшому всі дослідження та порівняння проводили для відносних величин.

Ураховуючи те, що передбачається наявність зворотних течій на виході з розрахункової області, тип граничної умови був заданий як «орепінг».

Критерієм збіжності було досягнення точності 10^{-4} , що є достатнім для наукових розрахунків.

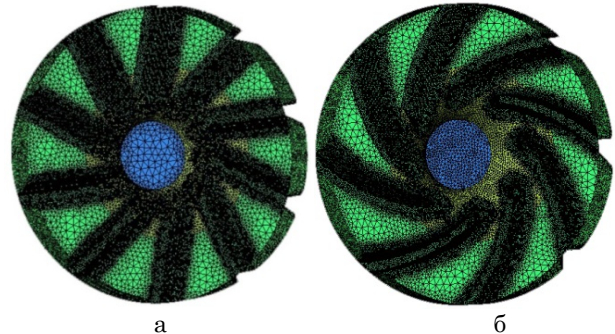


Рисунок 9 – Розрахункова сітка для робочого колеса: а – базового варіанта; б – запропонованого варіанта

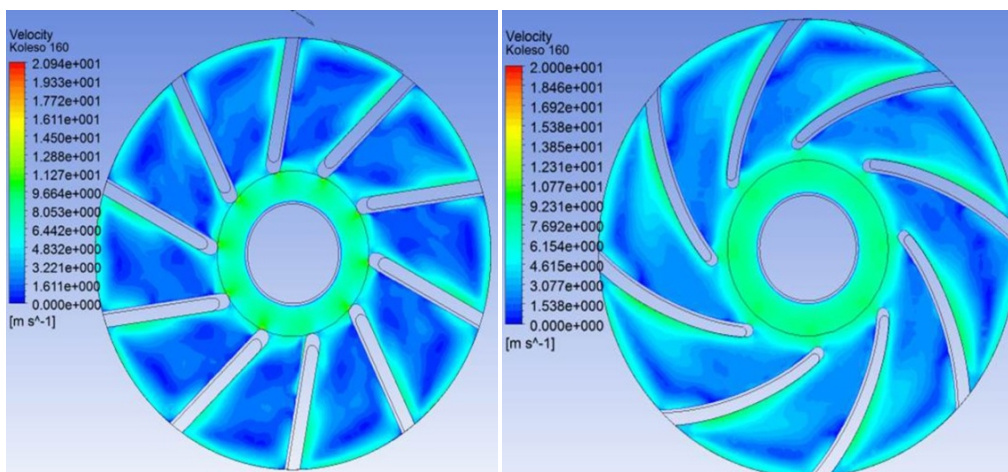
Для детального уявлення про характер руху рідини в робочому колесі були проведені розрахунки розподілу відносної швидкості в перерізах робочого колеса по кромках лопатей (рис. 10) на відстані 20 мм від кромки лопатей (рис. 11) та поблизу основного диска (рис. 12).

Гідрравлічні втрати пов'язані з тертям та вихороутворенням. У запропонованому варіанті робочого колеса зменшена поверхня лопаті при взаємодії з рідиною, що протікає у міжлопатевих каналах. Узгодження кута входу лопаті в плані з кутом натікання рідини на вхідну кромку робочого колеса приводить до зменшення втрат вихороутворення на вході в робоче колесо. При виході рідини з робочого колеса відбувається узгодження потоку із міжлопатевих каналів із напрямком потоку у вільній камері. Оскільки гідрравлічні втрати в робочому колесі залежать від форми його міжлопатевих каналів, утворених лопатями, то в запропонованому варіанті робочого колеса обтікання у міжлопатевих каналах відбувається без відриву і без різкої зміни швидкостей.

Профілювання лопаті створює сприятливі умови для безвідривного обтікання рідиною, що приводить до зменшення гідрравлічних втрат у міжлопатевих каналах робочого колеса. Це підтверджується графічними результатами, одержаними за допомогою чисельного дослідження течії рідини в робочому колесі (див. рис. 10–12).

Гідрравлічні втрати в міжлопатевих каналах робочого колеса на оптимальному режимі пропорційні квадрату відносної швидкості. Зменшення відносної швидкості на вході в робоче колесо в запропонованому варіанті та забезпечення плавного розподілу відносної швидкості вздовж міжлопатевих каналів від початкового значення W_1 до кінцевого W_2 створює умови для зменшення гідрравлічних втрат.

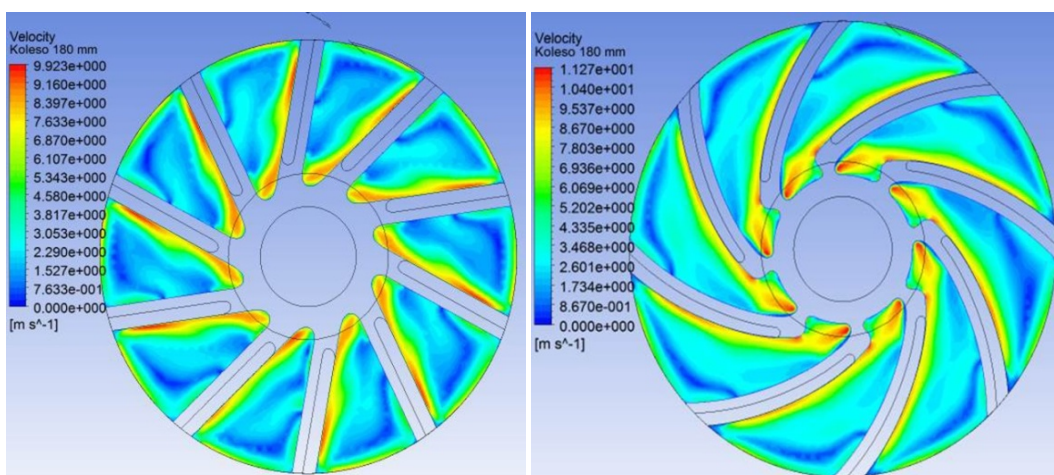
На рисунку 13 наведені порівняльні характеристики насоса СВН 80/32 із базовим робочим колесом і запропонованим варіантом, лопаті робочого колеса якого мають профільовану форму.



а

б

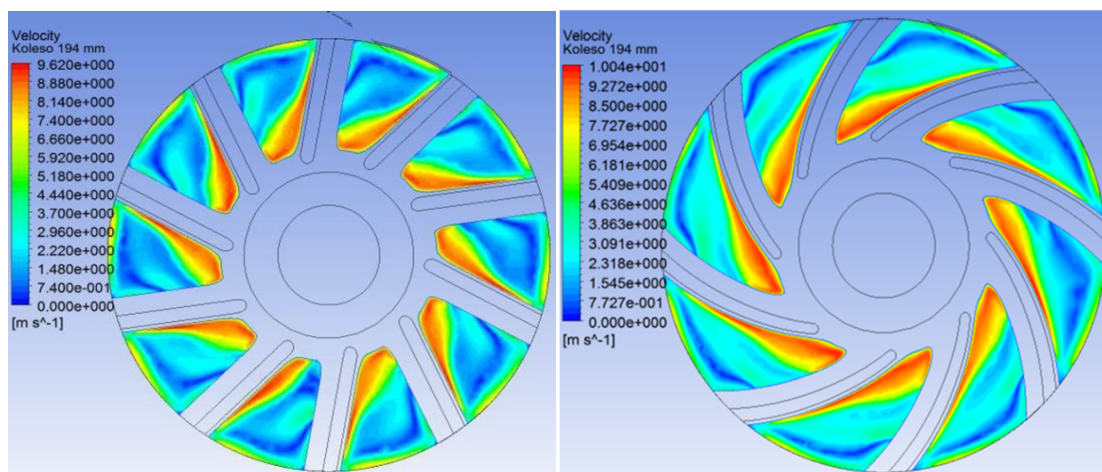
Рисунок 10 – Розподіл відносної швидкості на кромці робочого колеса: а – базового варіанта; б – запропонованого варіанта



а

б

Рисунок 11 – Розподіл відносної швидкості на відстані 20 мм від кромки лопатей: а – базового варіанта; б – запропонованого варіанта



а

б

Рисунок 12 – Розподіл відносної швидкості поблизу основного диска: а – базового варіанта; б – запропонованого варіанта

Результати фізичного дослідження насоса з базовим робочим колесом подані потовщеною лінією чорного кольору. Суцільна тонка лінія синього ко-

льору є результатом чисельного дослідження насоса з базовим робочим колесом. Суцільна тонка лінія червоного кольору побудована за результатами чи-

сельного дослідження насоса із запропонованим варіантом робочого колеса.

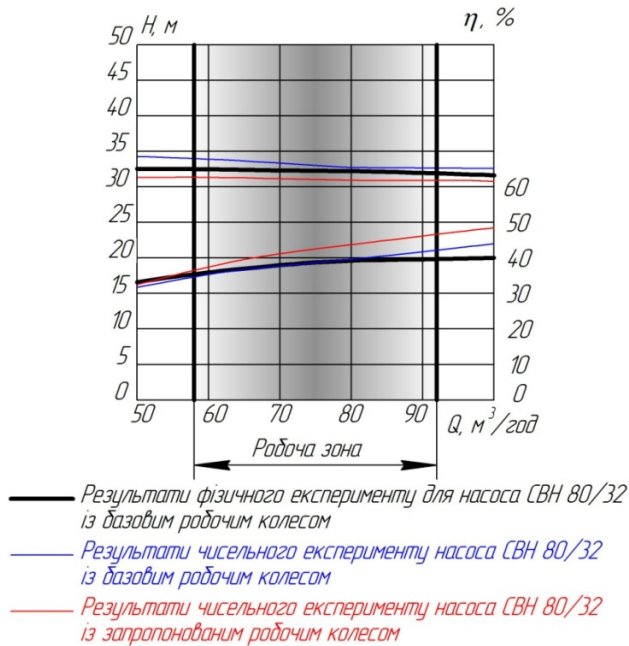


Рисунок 13 – Характеристики насоса СВН 80/32

Під час порівняння результатів чисельного та фізичного досліджень базового варіанта робочого колеса спостерігається їх збіжність, що підтверджується відхиленням основних параметрів у межах похибки при проведенні наукових досліджень. Таким чином, результати чисельного дослідження течії рідини у вільновихровому насосі є достовірним результатом при порівнянні з натурними випробуваннями.

Одержані шляхом чисельного дослідження результати впливу форми лопаті робочого колеса на напірну та енергетичну характеристики насоса СВН підтверджують той факт, що запропонований варіант робочого колеса із профільованими лопатями приводить до збільшення ККД насоса у робочому діапазоні при незначному зниженні напірної характеристики. Зниження напору в запропонованому варіанті робочого колеса порівняно з базовим варіантом є наслідком зменшення числа лопатей.

Використання запропонованого варіанта робочого колеса дає можливість підвищити ККД насоса СВН 80/32 до 5 % на оптимальному режимі при зниженні напору не більше 2 м, що викликано зниженням кількості лопатей, а також зменшенням кута установлення лопаті.

За результатами дослідження для запропонованого варіанта робочого колеса отримано патент на корисну модель [16].

ВИСНОВКИ

1. При порівнянні результатів фізичного дослідження, а також чисельного дослідження проточної частини із використанням базової моделі робочого колеса встановлено, що вони відрізняються в межах величини похибки, що підтверджує адекватність вибору початкових і граничних умов, моделі рідини, а також фізичних властивостей рідини.

2. Одержані наукові результати із застосуванням чисельного дослідження форми лопаті робочого колеса, що підтвержені порівняльними результатами фізичного та чисельного досліджень базового варіанта робочого колеса, є перспективним напрямком зменшення вартості життєвого циклу і підвищення енергоефективності роботи вільновихрових насосів та зменшення вартості їх життєвого циклу.

3. Результати чисельного дослідження роботи СВН 80/32 підтверджують залежність напірної та енергетичної характеристик насоса від форми лопаті робочого колеса.

4. У результаті проведення чисельного дослідження встановлено, що для насоса із використанням запропонованого робочого колеса вдалося підвищити ККД до 5 % для оптимального режиму роботи насоса стосовно насоса із використанням базового робочого колеса. При цьому наявне зниження напору, що не перебільшує 2 метрів, викликано зниженням числа лопатей та зменшенням кута установлення лопаті.

5. Зміна форми лопаті робочого колеса, що змінює умови течії рідини у міжлопатевих каналах, дозволяє уникнути появи зон вихороутворення, що створює умови зменшення гідравлічних втрат і підвищення ККД вільновихрового насоса.

6. За результатами проведеного чисельного дослідження для запропонованого робочого колеса отримано патент на корисну модель.

Development of curvilinear blade impeller of vortex pump based on numerical simulation

A. Kotenko¹⁾, V. Kondus²⁾

^{1), 2)} Sumy State University, 2, Rimsky Korsakov Str., Sumy, Ukraine, 40007

The present paper focuses on study of relation between impeller outlet width and the slope of characteristic curve. In order to figure out this relation on the different operation modes the numerical simulation was used. The cause of efficiency reducing in extremely narrow and wide impellers was determined. Relationship between impeller outlet width of double-entry centrifugal pump and slope of

characteristic curve was established. The article shows that changing of the impeller outlet width in some relative width range leads to achieving required characteristic curve slope with inessential efficiency drop.

The study results are intended to be used during modernization of pump impellers with specific speed, which operate in groups with different initial characteristic curves. Such modernization is possible with existing pump casing and bearing compounds usage, that reduces expenses on modernization greatly and lowers pumping equipment life-cycle cost.

Keywords: slope of characteristic curve, impeller outlet width, numerical simulation.

Проектирование рабочего колеса свободновихревого насоса с криволинейным профилем лопасти с использованием метода численного исследования

А. И. Котенко¹, В. Ю. Кондусь²

1), 2) Сумский государственный университет, ул. Римского-Корсакова, 2, Сумы, Украина, 40007

Целью работы является повышение энергоэффективности свободновихревого насоса (СВН) посредством усовершенствования формы межлопастных каналов рабочего колеса с применением современных методов проектирования.

Трехмерные модели жидкости, находящейся в проточной части насоса СВН, построены для базового и предложенного рабочих колес с использованием программного обеспечения Solidworks 2013.

Для уменьшения стоимости жизненного цикла насоса, а также снижения затрат времени для его проектирования был предложен способ численного исследования рабочего процесса свободновихревого насоса СВН с использованием программного продукта Ansys CFX. Расчет проводился путем численного решения задач гидродинамики, предполагающего визуализацию течения жидкости в рабочем колесе, а также в проточной части насоса. Достоверность научных результатов подтверждается сравнительными расчетными данными с известными экспериментальными результатами.

Путем осреднения величин были получены интегральные характеристики насоса с базовым и предложенным рабочими колесами.

Результатом численного исследования является вариант рабочего колеса, использование которого позволяет повысить КПД насоса до 5 % с одновременным снижением потребления электроэнергии.

Ключевые слова: рабочее колесо, насос, свободновихревой насос, проточная часть, межлопастный канал, численное исследование, Ansys CFX, Solidworks.

СПИСОК ВИКОРИСТАНИХ ДЖЕРЕЛ

1. Kotenko A. The computational model of the emergence and development of cavitation in torque flow pump / A. Kotenko, L. Nikolayenko, S. Lugova // Proceedings of the 4th international meeting on Cavitation and dynamic problems in hydraulic machinery and systems IAHR-WG 2011. – Belgrade : University of Belgrade, Faculty of Mechanical Engineering, 2011. – P. 87–94.
2. Герман В. Ф. Анализ структуры течения в свободновихревом насосе / В. Ф. Герман, А. Н. Кочевский, А. Е. Щеляев // Промислова гідроліка і пневматика. – 2006. – № 3 (13). – С. 82–88.
3. Свободновихревые насосы : учеб. пособие / В. Ф. Герман, И. А. Ковалев, А. И. Котенко; под общ. ред. А. Г. Гусака. – 2-е изд., доп. и перераб. – Сумы : Сумский государственный университет, – 2013. – 159 с.
4. Пат. 1576773 СРСР МПК5 F 05 D 29/18, 7/04. Рабочее колесо свободновихревого насоса / Котенко А. И., Дериколенко А. Н. – № 4466096/31-29 ; заявл. 26.07.88 ; опубл. 07.07.90, Бюл. № 25. – 2 с.
5. Пат. 1521923 СРСР МПК4 F 04 D 29/22. Рабочее колесо свободновихревого насоса / Герман В. Ф., Яхненко С. М., Синеклодецкая Т. Н., Котенко А. И., Копелянский В. Б., Гонсалес Н. Х. – № 4339198/25-29 ; заявл. 07.12.87 ; опубл. 15.11.89, Бюл. № 42. – 3 с.
6. Герман В. Ф. Влияние различных способов доводки рабочего колеса на картину течения и характеристики свободновихревого насоса типа «TURO» / В. Ф. Герман, А. Н. Кочевский, А. Е. Щеляев // Проблемы машиностроения. – 2007. – Т. 10, № 1. – С. 24–31.
7. WEMCO Pumps and systems [Electronic resource] / Available at: <http://etec-sales.com/pdf/WEMCOModelC TorqueFlow-Pumps.pdf> / – 2009, Bulletin, P10-B75.
8. Гусак О. Г. Оцінка життєвого циклу насосних установок при використанні вільновихрових насосів / О. Г. Гусак, О. І. Котенко, Л. М. Ніколаєнко // Вестник национального технического университета «ХПИ», Харьков, 2011. – № 53. – С. 116–122.
9. Котенко О. І. Шляхи удосконалення вільновихрових насосів [Текст] / О. І. Котенко, Л. М. Ніколаєнко // Сучасні технології в промисловому виробництві : матеріали II Всеукраїнської міжвузівської науково-технічної конференції, м. Суми, 17-20 квітня 2012 р. : у 3 ч. / Ред.кол.: О. Г. Гусак, В. Г. Євтухов. – Суми : СумДУ, 2012. – Ч.3. – С. 43.
10. Криштоп І. В. Оцінка впливу поперечних вихрей на процеси передачі енергії в свободновихревом насосе [Текст] / І. В. Криштоп, В. Ф. Герман, А. Г. Гусак, Л. М. Салтанова // Вісник НТУ «ХП». – 2015. – №6 (1115) – С. 49–56.
11. Steinmann A. Numerical and experimental investigations of the unsteady cavitating flow in a vortex pump [Text] / A. Steinmann1, H. Wurm, A. Otto // ICHD. – 2009. – Vol. 21, Issue 2. – P. 299–300.
12. Криштоп І. В. Створення проточної частини свободновихревого насоса підвищеної енергоефективності [Текст] / І. В. Криштоп // Східно-Європейський журнал передових технологій. – 2015. – № 2 (74) – С. 31–37.
13. Kotenko A. I. Rationalization of ukrainian industrial enterprises in a context of using torque flow pumps on the basis of valuation of the life cycle of pumping equipment / A. I. Kotenko V. F. Herman, A. A. Kotenko // Nauka i studiya. Technichni nauky – Przemysl, 2014. – № 16 (126). – P. 83–91.
14. ANSYS CFX 13.0 Solver Theory. Release 13.0 [Електронний ресурс], – 2010. – 261 р. – Режим доступу : <http://www.ansys.com>.

15. Пфлейдерер К. Лопаточные машины для жидкостей и газов / перевод А.М. Ладогина ; под ред. В. И. Поликовского. – 4-е изд., перераб. – М. : Государственное научно-техническое издание, 1960. – 683 с.
16. Пат. 106416 У Україна, МПК F04D 29/34 (2006.01).

REFERENCES

1. Kotenko A., Nikolayenko L., Lugova S. (2011). The computational model of the emergence and development of cavitation in torque flow pump. Belgrade : University of Belgrade.
2. German V. F., Kochevskiy A. N., Shchelyaev A. E. (2006). Analiz struktury techeniya v svobodnovihrevom nasose [Analysis of the flow structure in a vortex pump]. Sumy: Promyslova gidravlika i pnevmatyka [in Russian].
3. German V. F., Kovalev I. A., Kotenko A. I. (2013) Svobodnovihrevye nasosy: ucheb. posobyе [in Russian]
4. Pat. 1576773 SRSR MPK5 F 05 D 29/18, 7/04. Rabochee koleso svobodnovihrevogo nasosa / Kotenko O. I., Derikolenko A. N. – № 4466096/31-29 ; zayavl. 26.07.88 ; opubl. 07.07.90, Byul. № 25. – 2 p.
5. Pat. 1521923 SRSR MPK4 F 04 D 29/22. Rabochee koleso svobodnovihrevogo nasosa / Herman V. F., Yahnenko S. M., Sinekolodetskaya T. N., Kotenko O. I., Kopelyanskiy V. B., Gonsales N. H. – № 4339198/25-29 ; zayavl. 07.12.87 ; opubl. 15.11.89, Byul. № 42. – 3 p.
6. German V. F., Kochevskiy A. N., Shchelyaev A. E. (2007) Vliyaniye razlichnykh sposobov dovodki rabocheho kolesa na kartinu techeniya i harakteristiki svobodnovihrevogo nasosa tipa "TURO" [Effect of different impeller polishing on the flow pattern and characteristics of vortex pump type «TURO»] Sumy : Problemy mashinostroeniya.
7. WEMCO Pumps and systems [Electronic resource] / Available at: <http://etec-sales.com/pdf/WEMCOModelC TorqueFlow-Pumps.pdf> – 2009, Bulletin, P10-B75.
8. Gusak O. G., Kotenko O. I., Nikolaenko L. M. (2011). Otsinka zhittevego tsiklu nasosnykh ustanovok pry vykorystanni vilnovykhrovnykh nasosiv [Evaluation of the life cycle of pump equipment using vortex pumps]. Kharkov : Vestnik natsionalnogo tehniceskogo universiteta «KHP» [in Ukrainian].
9. Kotenko, O.I. (2012) Shlyahi udoskonalennya vilnovykhrovnykh

Робоche koleso vilnovykhrovnoho nasosa / В. Ю. Кондусь, О. І. Котенко (Україна) ; заявник та патентовласник Сумський держ. ун-т. – № u201510522 ; заявл. 28.10.2015 ; опубл. 25.04.2016, Бюл. № 8.

- nasosiv [Ways to improve vortex pumps] Sumy : SST [in Ukrainian].
10. Krishtop I. V. (2015) Otsenka vliyaniya poperechnykh vihrey na protsessy peredachi energii v svobodnovihrevom nasose [Assessing the impact of transverse vortices on energy transfer processes in the vortex pump] Vistnyk NTU «KHP» [in Russian].
11. Steinmann, A. Numerical and experimental investigations of the unsteady cavitating flow in a vortex pump [Text] / A. Steinmann, H. Wurm, A. Otto // ICHD. – 2009. – Vol. 21, Issue 2. – P. 299–300.
12. Krishtop I. V. (2015) Sozdanie protochnoy chasti svobodnovihrevogo nasosa povyishennoy energoeffektivnosti [Creating a flowing part of the increased efficiency of the vortex pump] Shidno-Evropeyskiy zhurnal peredovykh tehnologiy [in Russian]
13. Kotenko A. I., German V. F., Kotenko A. A. (2014). Rationalization of ukrainian industrial enterprises in a context of using torque flow pumps on the basis of valuation of the life cycle of pumping equipment. Przemysl : Nauka i studiya. Technichni nauky.
14. ANSYS CFX 13.0 Solver Theory. Release 13.0 [Electronic resource], – 2010. – 261 p. – Access mode : <http://www.ansys.com>.
15. Pфлейдерер К. Лопаточные машины для жидкостей и газов [Blade machines for liquids and gases] Moscow : Gosudarstvennoe nauchno-tehnicheskoe izdanie [in Russian].
16. Пат. 106416 У Україна, МПК F04D 29/34 (2006.01). Рабоche koleso vilnovykhrovnoho nasosa / V.Y. Kondus, A.I. Kotenko (Ukraine); заявник та патентовласник Сумський держ. ун-т. – № u201510522 ; заявл. 28.10.2015 ; опубл. 25.04.2016, Бюл. № 8.