

*Міністерство освіти і науки України
Сумський державний університет
Азадський університет
Каракалтакський державний університет
Київський національний університет технологій та дизайну
Луцький національний технічний університет
Національна металургійна академія України
Національний університет «Львівська політехніка»
Одеський національний політехнічний університет
Сумський національний аграрний університет
Східно-Казахстанський державний технічний
університет ім. Д. Серікбаєва
ТОВ «НВО «ПРОМІТ»
Українська асоціація якості
Українська інженерно-педагогічна академія
Університет Барода
Університет ім. Й. Гуттенберга
Університет «Politechnika Świętokrzyska»
Харківський національний університет
міського господарства ім. О. М. Бекетова
Херсонський національний технічний університет*

СИСТЕМИ РОЗРОБЛЕННЯ ТА ПОСТАВЛЕННЯ ПРОДУКЦІЇ НА ВИРОБНИЦТВО

Матеріали I Міжнародної науково-практичної
конференції

(м. Суми, 17–20 травня 2016 року)

Сайт конференції: <http://srpv.sumdu.edu.ua>.

Суми
Сумський державний університет
2016

ТЕОРЕТИЧЕСКИЕ ПРЕДПОСЫЛКИ ФОРМИРОВАНИЯ ПОВЕРХНОСТИ НЕПРЕРЫВНО-ЛИТОЙ ЗАГОТОВКИ ПОТОКОМ ГАЗОВОЗДУШНОЙ СМЕСИ

Хорошилов О. Н., докт. техн. наук, проф. УИПА, г. Харьков

Формирование поверхности непрерывно-литых заготовок из медных сплавов осуществляется путем затвердевания расплава на инертной, смазывающей поверхности графитовой втулки кристаллизатора (ГВК).

Непрерывное литье осуществляется циклично по схеме: «движение-пауза». Во время паузы расплав входит в поры поверхности ГВК и затвердевает в них. В последующих циклах для возобновления движения заготовки необходимо преодолеть силу трения покоя, т.е. разрушить слой формообразующей поверхности ГВК.

При этом происходит истирание поверхности ГВК, что приводит к снижению срока ее эксплуатации графитовой втулки кристаллизатора. Ранее были проведены исследования по защите внутренней поверхности графитовой втулки кристаллизатора от быстрого изнашивания, путем нанесения на ее поверхность графитосодержащих покрытий. Однако эти мероприятия не позволили решить задачу повышения качества поверхности заготовки и повышения срока службы ГВК.

Поэтому одним из методов повышения качества поверхности заготовки является подача в кольцевой зазор между заготовкой и графитовой втулкой кристаллизатора 7 потока газовой смеси (рис.1).

Для подтверждения эффективности данного предложения необходимо решить следующие задачи:

1. Использовать газоздушную смесь как вязкий сухой материал (динамическая вязкость которого при повышенном давлении и температуры сравнима с вязкостью жидкости [1]), для формирования поверхности вязкого участка непрерывно литой заготовки, находящейся в температурном интервале кристаллизации.

2. Определить зависимость качества поверхности заготовки от давления и температуры ГВС в кольцевом зазоре между заготовкой и ГВК.

3. Определить механизм взаимодействия между потоком ГВС и поверхностью вязкого участка заготовки, который позволяет осуществлять формообразование поверхности заготовки.

4. Разработать способ и экспериментальную установку для осуществления процесса непрерывного литья из цветных сплавов диаметром от 28 до 42 мм [2].

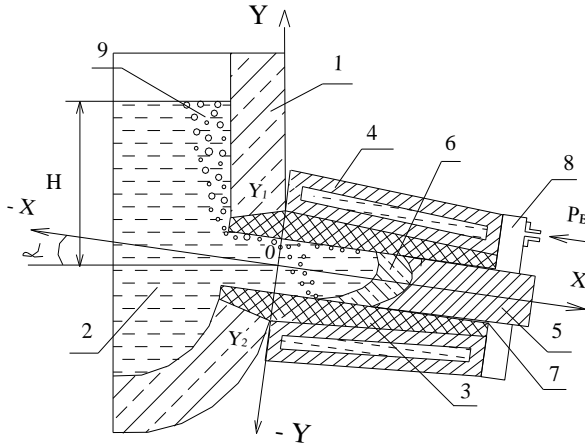


Рисунок 1 – Схема машины непрерывного литья медных сплавов при пропускании инертного газа через кристаллизатор:

1.– Корпус металлоприемника; 2. – расплав; 3 – Графитовая втулка кристаллизатора; 4 – кожух кристаллизатор; 5 – заготовка; 6 – вязкий участок заготовки; 7 – кольцевой зазор между заготовкой и кристаллизатором; 8 – Ресивер для газовойоздушной смеси; 9 – Пузырьки газа в расплаве

Конструктивная особенность горизонтальной машины непрерывного литья представлена на рисунке. Во-первых, для эффективного ухода газа из кристаллизатора в металлоприемник ось заготовки со стороны металлоприемника поднимают на угол α (альфа, рис.1). Второй конструктивной особенностью является ввод газа в кристаллизатор.

Реализация данного проекта позволит: повысить качество поверхности заготовки и повысить срок службы ГВК; использовать газовойоздушную смесь, находящуюся при высокой температуре и давлении как сухую смазку; формообразованию и продвижению заготовки вдоль поверхности ГВК без контакта с ней.

Список литературы

1. Болдырев Ю. Я., Григорьев Б. С., Лучин Г. А. О расчете «сухих» газовых торцевых уплотнений со спиральными канавками валов турбокомпрессорных машин. // Компрессорная техника и пневматика. -1994.- №4-5. –С.59-62.

3. *Спосіб* горизонтального безперервного лиття заготовок Н 02 J 3/00, В 22 D 11/00 / Хорошилов О. М. Деклараційний патент на корисну модель України № 12731. Заявлено 26.09.2005, Опубл. 15.02.2006 р. Бюл. №2.