



УКРАЇНА

(19) **UA** (11) **112393** (13) **U**
(51) МПК
B01J 2/16 (2006.01)

ДЕРЖАВНА СЛУЖБА
ІНТЕЛЕКТУАЛЬНОЇ
ВЛАСНОСТІ
УКРАЇНИ

(12) ОПИС ДО ПАТЕНТУ НА КОРИСНУ МОДЕЛЬ

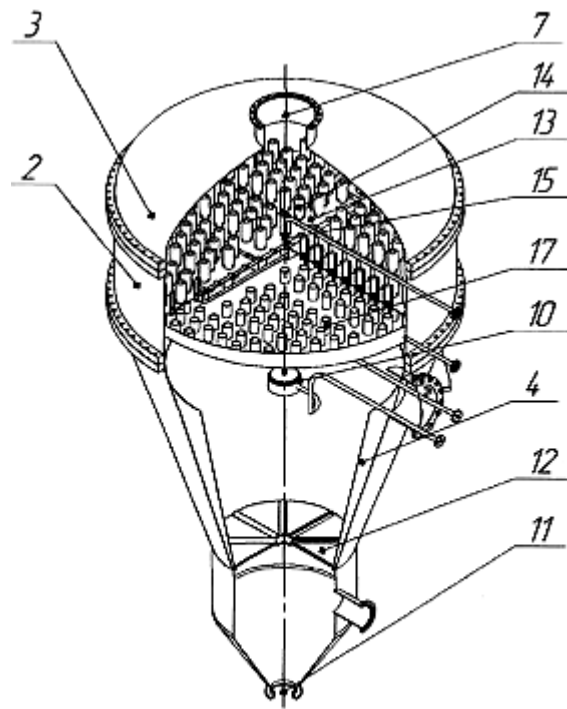
(21) Номер заявки: u 2016 07365	(72) Винахідник(и): Артюхов Артем Євгенович (UA), Ведмедера Володимир Сергійович (UA)
(22) Дата подання заявки: 06.07.2016	(73) Власник(и): СУМСЬКИЙ ДЕРЖАВНИЙ УНІВЕРСИТЕТ, вул. Римського-Корсакова, 2, м. Суми, 40007 (UA)
(24) Дата, з якої є чинними права на корисну модель: 12.12.2016	
(46) Публікація відомостей про видачу патенту: 12.12.2016, Бюл.№ 23	

(54) ВИХРОВИЙ ГРАНУЛЯТОР З УТИЛІЗАЦІЄЮ ВІДХІДНИХ ГАЗІВ

(57) Реферат:

Вихровий гранулятор містить основний вертикальний корпус з еліптичною кришкою і днищем, додатковий конус, розташований всередині корпусу, з утворенням між їхніми бічними поверхнями кільцевої порожнини, патрубки для подачі і відведення теплоносія, патрубок для подачі рідкого матеріалу з вузлом розпилення, патрубок для відведення готового продукту, розміщений знизу днища, вихровий газорозподільний вузол, встановлений під додатковим конусом. Додатково оснащений вихровою масообмінною контактною секцією, яка розташована зверху корпусу, під кришкою, та містить вихрову тарілку з масообмінно-сепараційними контактними елементами, над якою розташований розбризкувач рідини. Під вихровою тарілкою розташований похилий піддон з напрямними отворами для підведення відпрацьованого теплоносія до масообмінно-сепараційних контактних елементів. Крім цього, вихрова масообмінна контактна секція має патрубки для підведення рідини для контактування з газоповітряною сумішшю в масообмінно-сепараційних контактних елементах та для відведення відпрацьованої рідини.

UA 112393 U



Фиг. 2

Корисна модель належить до виробництва гранул з розчину (розплаву), а також гранул з розвиненою пористою структурою і багатошарових гранул, та може бути використана в хімічній, харчовій, гірничодобувній та інших галузях промисловості.

5 Відомий пристрій для здійснення способу гранулювання у вихровому зваженому шарі, що містить вертикальний конічний корпус, розпилювач рідкого матеріалу, кришку, патрубки підводу теплоносія та відводу готового продукту у нижній частині вертикального конічного корпусу, патрубки підводу плаву і відводу теплоносія у верхній частині корпусу, а також завихрювач потоку теплоносія (див. авторське свідоцтво СРСР № 1554958, МПК В01J/16, 1990).

10 Недоліками цього пристрою є відсутність в його конструктивному оформленні елемента для утилізації шкідливих компонентів газоповітряної суміші, що утворилась після контакту теплоносія з високотемпературним рідким матеріалом. Це стає причиною необхідності встановлення додаткової апаратури для абсорбційного очищення теплоносія для запобігання забрудненню навколишнього середовища шкідливими газами, зокрема аміаком.

15 Найбільш близьким до розробленого вихрового гранулятора по конструкції та досягнутому результату є пристрій для гранулювання рідкого матеріалу, що містить основний вертикальний корпус з кришкою і днищем, всередині якого концентрично встановлений додатковий конус, з утворенням між їхніми бічними поверхнями міжкорпусної кільцевої порожнини, вертикальний патрубок, верхній кінець якого розташований у робочому об'ємі додаткового конуса, а нижній кінець у днищі основного вертикального корпусу, патрубки для подачі і відводу теплоносія, 20 патрубок для подачі рідкого матеріалу з вузлом розпилення, патрубок для подачі газового потоку співвісно з вертикальним патрубком, кільцевий уловлювач гранул з днищем, розташований на одній осі з додатковим конусом, вихровий газорозподільний вузол, розподільний елемент в міжкорпусній кільцевій порожнині, додатковий горизонтальний патрубок для вводу теплоносія у кільцеву порожнину для додаткового контакту з дрібною фракцією гранул (див. патент України № 82754, МПК В01J2/16, 2008).

25 Недоліками цього пристрою є те, що в його конструкції відсутня зона вловлювання дрібних крапель рідкого матеріалу, який подається у пристрій для формування нових центрів кристалізації або нанесення на гранули у вигляді тонкої плівки. За рахунок високої турбулізації газового потоку дрібні краплі рідкого матеріалу підхоплюються вихровим газовим потоком, внаслідок чого підвищується концентрація шкідливих речовин в газі і за межами пристрою виникає необхідність встановлення сепараційного обладнання для додаткового уловлювання рідкої фази відпрацьованого теплоносія.

30 В основу корисної моделі поставлена задача удосконалення вихрового гранулятора шляхом його обладнання вихровою масообмінною контактною секцією, що забезпечує зменшення концентрації шкідливих газів (зокрема аміаку) і рідкого матеріалу у потоці відпрацьованого теплоносія.

40 Поставлена задача вирішується тим, що у вихровому грануляторі, що містить основний вертикальний корпус з еліптичною кришкою і днищем, додатковий конус, розташований всередині корпусу, з утворенням між їхніми бічними поверхнями міжкорпусної кільцевої порожнини, патрубки для подачі і відведення теплоносія, патрубок для подачі рідкого матеріалу з вузлом розпилення, патрубок для відведення готового продукту, розміщений знизу днища, та газорозподільний вузол, встановлений під додатковим конусом, згідно з корисною моделлю, оснащений вихровою масообмінною контактною секцією, яка розташована зверху корпусу, під кришкою, та містить вихрову тарілку з масообмінно-сепараційними контактними елементами, 45 над якою розташований розбризкувач рідини, а під вихровою тарілкою розташований похилий піддон з напрямними отворами для підведення відпрацьованого теплоносія до масообмінно-сепараційних контактних елементів, крім цього, вихрова масообмінна контактна секція має патрубки для підведення рідини для контактування з газоповітряною сумішшю в масообмінно-сепараційних контактних елементах та для відведення відпрацьованої рідини.

50 Обладнання вихрового гранулятора вихровою масообмінною контактною секцією з вихровою тарілкою з масообмінно-сепараційними елементами дозволяє проводити абсорбційне очищення газів, що відходять, безпосередньо в об'ємі вихрового гранулятора, при проходженні відпрацьованого теплоносія через масообмінно-сепараційні елементи, в яких рідиною захоплюються пари аміаку, після чого очищений теплоносій відводять з об'єму апарата. Крім цього, вихрова тарілка з масообмінно-сепараційними елементами вловлює дрібні краплі рідкого матеріалу, що виноситься з робочого об'єму пристрою.

60 Встановлення у вихровій масообмінній секції, над тарілкою з масообмінно-сепараційними контактними елементами, розбризкувача рідини дозволяє створити розвинену поверхню контакту фаз, максимально ефективно та рівномірно заповнити робочу поверхню вихрової тарілки рідиною, яка буде поглинати аміак з відпрацьованого теплоносія.

Обладнання вихрової масообмінної секції похилим піддоном з напрямними отворами та патрубками для відведення відпрацьованої рідини дозволяє створити направлений рух теплоносія до масообмінно-сепараційних елементів вихрової масообмінної секції, де безпосередньо відбувається контакт фаз, а також направлено переміщувати відпрацьовану

5 рідину до патрубка для відведення відпрацьованої рідини, через який вона буде видалена з об'єму вихрового гранулятора. Таким чином забезпечується зменшення концентрації шкідливих газів (зокрема аміаку) та уловлюються дрібні краплі рідкого матеріалу, що виносяться з робочого об'єму пристрою.

На кресленнях (фіг. 1 і фіг. 2) наведена схема вихрового гранулятора з вихровою масообмінною контактною секцією для очищення газів, що відходять.

Пристрій містить основний вертикальний корпус 1, вихрову масообмінну контактну секцію 2, розміщену в царзі, та еліптичну кришку 3. Всередині основного вертикального корпусу 1 концентрично йому розташований і жорстко до нього закріплений додатковий конус 4, останній утворює з основним вертикальним корпусом 1 міжкорпусну кільцеву порожнину 5. Теплоносії

15 подають в пристрій через патрубок 6. Пристрій також містить патрубок 7 для відведення відпрацьованого теплоносія, виконаний у кришці 3 основного вертикального циліндроконічного корпусу 1, патрубок 8 для подачі рідкого вихідного матеріалу та патрубок 9 для подачі стисненого повітря у вузол розпилення 10, який розташований співвісно з основним вертикальним корпусом 1, а також патрубок 11 для відведення готового продукту. Під

20 додатковим конусом 4 встановлено вихровий газорозподільний вузол 12. Вихрова масообмінна контактна секція 2 містить вихрову тарілку 13 з масообмінно-сепараційними контактними елементами 14, над якою розташований розбризкувач рідини 15, а під тарілкою розташований похилий піддон 16 з напрямними отворами 17 для руху через них відпрацьованого теплоносія безпосередньо до масообмінно-сепараційних контактних елементів 14, патрубок 18 для

25 підведення рідини для контактування з газоповітряною сумішшю в масообмінно-сепараційних контактних елементах 14 та патрубок 19 для відведення відпрацьованої рідини.

Вихровий гранулятор працює таким чином.

У вихровий гранулятор через патрубок 6 подається теплоносія і надходить до вихрового газорозподільного вузла 12. При його проходженні теплоносія закручується навколо

30 вертикальної осі пристрою і набуває спіралеподібного руху. Вихровий вісесиметричний потік теплоносія переміщується вгору по внутрішньому об'єму додаткового конуса 4 назустріч матеріалу. Одночасно з цим до утвореного спіралеподібного потоку теплоносія через патрубок 8 до вузла розпилення 10 підводять розплав. Струмінь розплаву, що витікає з вузла розпилення 10, розпадається на окремі гранули сферичної форми. Утворені гранули, контактуючи з

35 вісесиметричним вихровим потоком теплоносія, охолоджуються і кристалізуються та розташовуються на периферії додаткового конуса 4. В залежності від отриманого розміру, гранули класифікуються на велику та дрібну фракції за рахунок зміни колової та осьової складових швидкості вісесиметричного вихрового потоку теплоносія по висоті додаткового конуса 4. Гранули дрібної фракції підхоплюються вихровим потоком теплоносія та

40 переміщуються до верхнього перерізу додаткового конуса 4 та відводяться з неї через міжкорпусну кільцеву порожнину 5 з подальшим поверненням до додаткового конуса 4. Розплав, який потрапляє на поверхню дрібних гранул, кристалізується, при цьому розмір гранул збільшується. Велика фракція не залишає робочий об'єм пристрою і у міру дорожчання та збільшення гранули, циркулюючи об'ємом додаткового конуса 4, переміщуються вниз по його

45 перерізу. При досягненні заданого розміру гранули падають донизу по поверхні додаткового конуса 4, проходять через вихровий газорозподільний вузол 12 та відводяться з пристрою через патрубок 11 для відведення готового продукту. Відпрацьований запилений вихровий потік теплоносія рухається з зони гранулювання до верхньої частини корпусу 1 пристрою, проходить через похилий піддон 16, напрямні отвори 17 та потрапляє до масообмінно-сепараційних

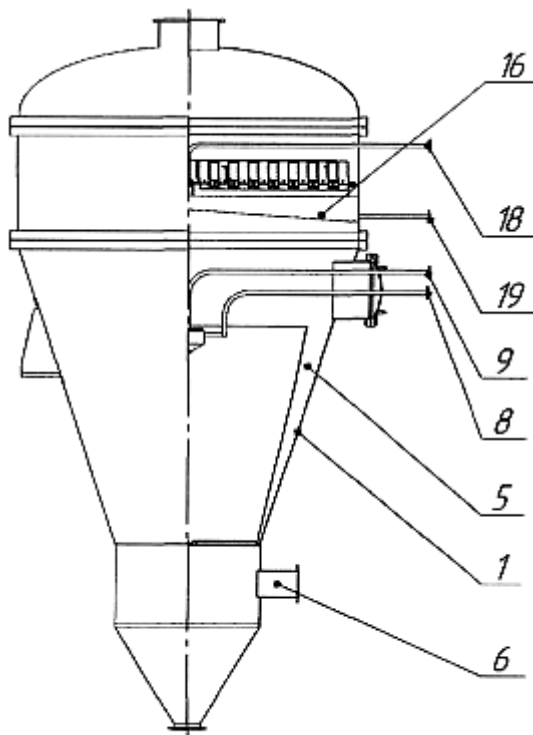
50 контактних елементів 14, розташованих на вихровій тарілці 13, на яку через патрубок 18 для підведення рідини і розбризкувач рідини 15 подається рідина для контактування з газоповітряною сумішшю теплоносія безпосередньо в масообмінно-сепараційних контактних елементах 14. Після цього відпрацьована рідина зливається в похилий піддон 16 та відводиться через патрубок 19, а очищений теплоносія відводиться з основного вертикального корпусу 1

55 через патрубок 7 еліптичної кришки 3.

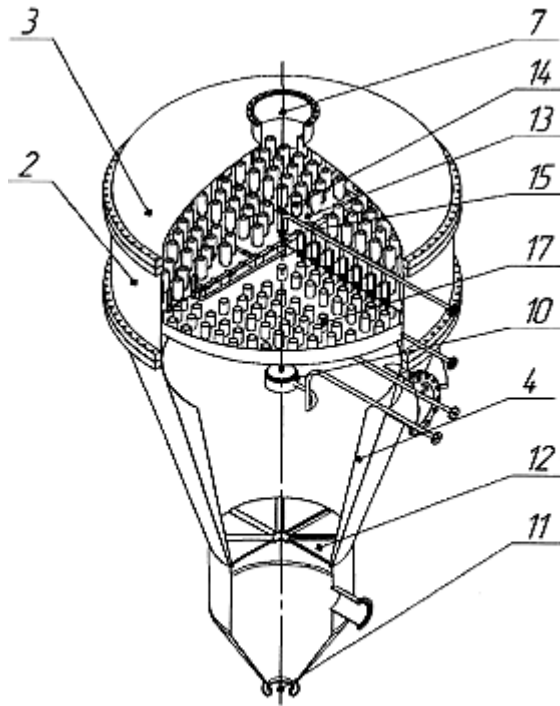
Таким чином, використання даного технічного рішення дозволить значно зменшити концентрацію шкідливих газів у відпрацьованому потоці теплоносія.

ФОРМУЛА КОРИСНОЇ МОДЕЛІ

- Вихровий гранулятор, що містить основний вертикальний корпус з еліптичною кришкою і дном, додатковий конус, розташований всередині корпусу, з утворенням між їхніми бічними поверхнями кільцевої порожнини, патрубки для подачі і відведення теплоносія, патрубок для подачі рідкого матеріалу з вузлом розпилення, патрубок для відведення готового продукту, розміщений знизу днища, вихровий газорозподільний вузол, встановлений під додатковим конусом, який **відрізняється** тим, що оснащений вихровою масообмінною контактною секцією, яка розташована зверху корпусу, під кришкою, та містить вихрову тарілку з масообмінно-сепараційними контактними елементами, над якою розташований розбризкувач рідини, а під вихровою тарілкою розташований похилий піддон з напрямними отворами для підведення відпрацьованого теплоносія до масообмінно-сепараційних контактних елементів, крім цього, вихрова масообмінна контактна секція має патрубки для підведення рідини для контактування з газоповітряною сумішшю в масообмінно-сепараційних контактних елементах та для відведення відпрацьованої рідини.



Фіг. 1



Фиг. 2

Комп'ютерна верстка О. Гергіль

Державна служба інтелектуальної власності України, вул. Василя Липківського, 45, м. Київ, МСП, 03680, Україна

ДП "Український інститут інтелектуальної власності", вул. Глазунова, 1, м. Київ – 42, 01601