



УКРАЇНА

(19) UA (11) 115810 (13) U

(51) МПК (2017.01)

F24D 12/00

F24D 19/10 (2006.01)

ДЕРЖАВНА СЛУЖБА  
ІНТЕЛЕКТУАЛЬНОЇ  
ВЛАСНОСТІ  
УКРАЇНИ

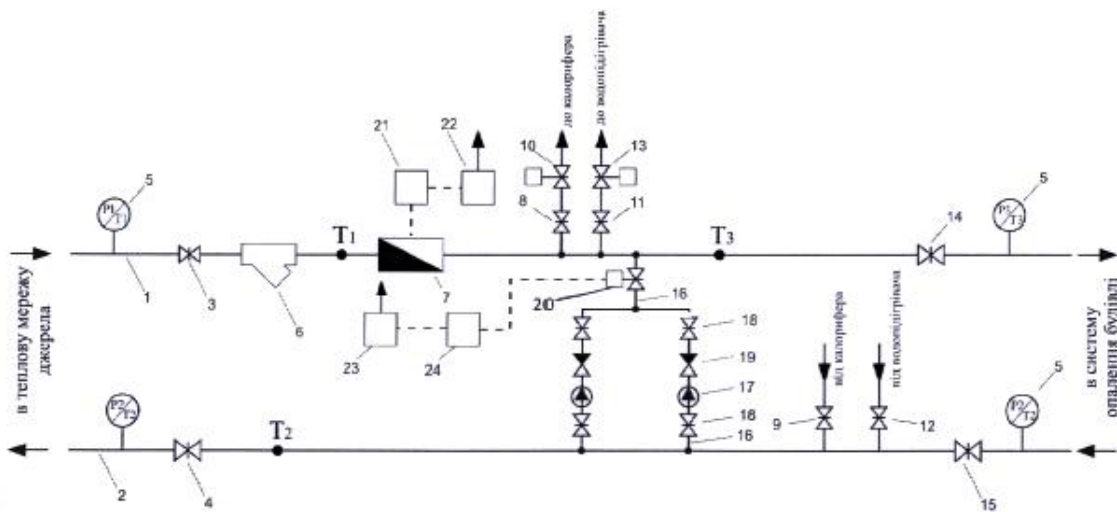
## (12) ОПИС ДО ПАТЕНТУ НА КОРИСНУ МОДЕЛЬ

(21) Номер заявки: u 2016 11992	(72) Винахідник(и): Звягінцев Володимир Леонідович (UA), Звягінцев Михайло Володимирович (UA), Окопний Руслан Петрович (UA), Положий Анатолій Михайлович (UA), Сінкевич Ігор Олексійович (UA)
(22) Дата подання заявки: 25.11.2016	(73) Власник(и): СУМСЬКИЙ ДЕРЖАВНИЙ УНІВЕРСИТЕТ, вул. Римського-Корсакова, 2, м. Суми, 40007 (UA)
(24) Дата, з якої є чинними права на корисну модель: 25.04.2017	
(46) Публікація відомостей про видачу патенту: 25.04.2017, Бюл.№ 8	

## (54) АВТОМАТИЗОВАНИЙ ТЕПЛОВИЙ ПУНКТ ЗАКРИТОЇ СИСТЕМИ ТЕПЛОПОСТАЧАННЯ З ЗАЛЕЖНОЮ СХЕМОЮ ПРИЄДНАННЯ СИСТЕМИ ОПАЛЕННЯ

(57) Реферат:

Автоматизований тепловий пункт закритої системи тепlopостачання з залежною схемою приєднання системи опалення містить подавальний і зворотний трубопроводи автоматизованого теплового пункту з установленими на них засувками та з'єднаними між собою трубопроводом-перемичкою, який обладнаний насосом підмішування, тепловий лічильник, подавальний і зворотний трубопроводи калорифера, подавальний і зворотний трубопроводи водопідігрівача, які приєднані до подавального та зворотного трубопроводів автоматизованого теплового пункту. Додатково встановлено регулюючий блок витрати теплоносія з підключенням до нього контролером з виконавчим механізмом та модулем комп'ютерної мережі.



Фіг. 1

UA 115810 U



Корисна модель належить до теплоенергетики і призначена для використання в закритих системах теплопостачання з залежною схемою приєднання системи опалення будівлі.

Відомий автоматизований тепловий пункт (Патент України № 82612, МПК F24D 12/00, опубл. 12.08.2013) із пропорційним якісним регулюванням, що містить циркуляційний насос системи опалення, подавальний і зворотний трубопроводи теплової мережі, подавальний і зворотний трубопроводи системи опалення, зворотний клапан, який встановлено на подавальному або на зворотному трубопроводі теплової мережі, та перепускний клапан, який встановлено на байпасній перемичці.

У цьому пристрої економія теплоти в пункті здійснюється за рахунок підвищення температури теплоносія у зворотному трубопроводі теплової мережі, що не стабілізує витрати теплоносія, а також повертає теплову енергію зворотно на джерело, що робити заборонено. При цьому зменшується тиск води у подавальному трубопроводі теплової мережі та підвищується тиск у зворотному трубопроводі теплової мережі, що погіршує гідравлічні режими теплової мережі і у найближчих користувачів.

Найбільш близьким до корисної моделі за конструктивним рішенням є автоматизований тепловий пункт (Патент РФ № 2031316, МПК F24D 19/10, опубл. 20.03.1995), що містить подавальний і зворотний трубопроводи автоматизованого теплового пункту з встановленими на них засувками та з'єднаними між собою трубопроводом-перемичкою, який обладнаний насосом підмішування, тепловий лічильник, подавальний і зворотний трубопроводи калорифера, подавальний і зворотний трубопроводи водопідігрівача, які приєднані до подавального та зворотного трубопроводів автоматизованого теплового пункту.

У відомому автоматизованому тепловому пункті для повнішого використання теплової енергії теплоносія при одночасному зниженні його витрати ускладнюють конструкцію теплового пункту, вводять в дію додаткову перемичку, триходовий кран, а найголовніше регулювання споживання теплової енергії будівлі роблять з залежністю від температури теплоносія. Такий підхід ускладнює конструкцію теплового пункту та процес регулювання, знижує його надійність в роботі. Також така конструкція має безліч точок контролю і регулювання, що ускладнює її обслуговування. Результатом такого регулювання є можливе зниження витрат теплоносія на 15-20 %, а зниження температури в зворотному трубопроводі ймовірно на 6-8 °С.

В основу корисної моделі поставлена задача збільшення використання теплової енергії теплоносія при одночасному зниженні його витрати з теплової мережі, зниження температури в зворотному трубопроводі на виході в теплову мережу, зниження споживання теплової енергії будівлею без погіршення комфортних умов в робочий час, підвищення надійності роботи теплового пункту та системи опалення в цілому за рахунок встановлення регулюючих та контролюючих пристроїв в системі теплопостачання.

Поставлена задача вирішується тим, що в автоматизованому тепловому пункті закритої системи теплопостачання з залежною схемою приєднання системи опалення, що містить подавальний і зворотний трубопроводи автоматизованого теплового пункту з встановленими на них засувками та з'єднаними між собою трубопроводом-перемичкою, який обладнаний насосом підмішування, тепловий лічильник, подавальний і зворотний трубопроводи калорифера, подавальний і зворотний трубопроводи водопідігрівача, які приєднані до подавального та зворотного трубопроводів автоматизованого теплового пункту, відповідно до корисної моделі, автоматизований тепловий пункт додатково містить регулюючий блок витрати теплоносія з підключеним до нього контролером з виконавчим механізмом та модулем комп'ютерної мережі.

Регулюючий блок витрати теплоносія може бути виконаний у вигляді регулюючого електропривідного клапана, який встановлений на трубопроводі-перемичці.

Також, регулюючий блок витрати теплоносія може бути виконаний у вигляді частотного перетворювача, що встановлений на електродвигуні насоса підмішування.

Запропонована конструкція автоматизованого теплового пункту забезпечує скорочення обсягів витрат теплоносія з теплової мережі за рахунок зміни коефіцієнта змішування, тобто зміни витрати теплоносія на насосі підмішування, які відбуваються за рахунок роботи регулюючого блока витрат теплоносія, що одночасно змінює витрату теплоносія в подавальному трубопроводі, на якому встановлений тепловий лічильник. Сигнал для регулювання витрат теплоносія надходить від контролера з виконавчим механізмом та модулем комп'ютерної мережі.

Автоматизований тепловий пункт максимально спрощений, а алгоритмами режимів постійного і періодичного регулювання теплоспоживання будівлею побудовані на основі аналізу добових графіків споживання теплової енергії в залежності від часу доби, дня тижня, призначення будівлі (житловий будинок, офіс, навчальний заклад, дитячий садок, підприємство

і т. д.) і прогнозу температури атмосферного повітря. Графіки отримані в результаті проведення попереднього ручного регулювання.

Постійне регулювання визначає нижній номінальний рівень витрати теплоносія з теплової мережі джерела опалення будівлі шляхом проведення інжинірингу. Це коли усувають втрати теплової енергії всередині будівлі за рахунок гідравлічного збалансування і перерозподілу потоків теплової енергії - усувають прямі перетоки теплоносія з подавального трубопроводу в зворотний, усувають гідравлічні звуження трубопроводів і арматури.

Насос підмішування своєю продуктивністю і змінним коефіцієнтом підмішування дозволяє скоротити обсяги витрати теплоносія з теплової мережі для заповнення системи опалення будівлі і значить для постійного регулювання в будівлі, навіть якщо наявний напір в тепловій мережі протягом опалювального сезону може змінюватися з різних причин.

Періодичне регулювання здійснюється в години відсутності персоналу, учнів в будівлі. Тобто у вечірній і нічний час в робочі дні та в денний і вечірній час по вихідних і святкових днях.

Для впровадження будь-якої системи регулювання споживання теплової енергії в індивідуальному чи груповому тепловому пункті необхідно виконання певних умов. В тепловому пункті повинен бути встановлений тепловий лічильник. У будівлі повинні бути відсутні холодні стояки і нагрівальні прилади, які викликані помилками при проектуванні, монтажі та експлуатації опалювальних приладів, а також розрахунку температурного графіка будівлі.

У пропонуваному автоматизованому тепловому пункті витрата теплоносія з теплової мережі для постійного регулювання може скоротитися в 2 рази або на 50 %. Середньодобова витрата теплоносія з теплової мережі при періодичному регулюванні зменшується ще на 20÷50 %. Середньодобова температура теплоносія в зворотному трубопроводі тільки за рахунок періодичного регулювання зменшується на 15-25 °С. Споживання теплової енергії будівлею за опалювальний сезон знижується на 20-45 %, що еквівалентно економії від можливої альтернативної дорогої термоізоляції цих будівель.

Як приклад, розглянемо автоматизований тепловий пункт, який працює у учбовому закладі.

На фіг. 1 представлена принципова схема автоматизованого теплового пункту закритої системи тепlopостачання з залежною схемою приєднання системи опалення, де регулюючий блок витрати теплоносія виконаний у вигляді регулюючого електропривідного клапана. На фіг. 2 представлена принципова схема автоматизованого теплового пункту закритої системи тепlopостачання з залежною схемою приєднання системи опалення, де регулюючий блок витрати теплоносія виконаний у вигляді частотного перетворювача, що встановлений на електродвигуні насоса підмішування. На фіг. 3 - графік споживання теплової енергії протягом доби.

Автоматизований тепловий пункт містить (фіг. 1): подавальний і зворотний трубопроводу 1, 2 автоматизованого теплового пункту, які під'єднані до теплової мережі джерела подачі тепла (котельня, ТЕЦ) (не показана) та до подавального трубопроводу 14 опалення будівлі та зворотного трубопроводу 15 опалення будівлі. На подавальному і зворотному трубопроводах 1, 2 автоматизованого теплового пункту встановлені засувки 3 подавального трубопроводу автоматизованого теплового пункту, манометр 5 подавального трубопроводу автоматизованого теплового пункту та засувка 4 зворотного трубопроводу автоматизованого теплового пункту, манометр 5 зворотного трубопроводу автоматизованого теплового пункту відповідно. Також, на подавальному трубопроводі 1 автоматизованого теплового пункту встановлені фільтр 6 та водомір 7. До подавального трубопроводу 1 автоматизованого теплового пункту підключений подавальний трубопровід 8 калорифера (калорифер не показаний), на якому встановлений привідний клапан 10 калорифера та подавальний трубопровід 11 водопідігрівача з електропривідним клапаном 13 водопідігрівача. До зворотного трубопроводу 2 автоматизованого теплового пункту приєднані зворотний трубопровід 9 калорифера та зворотний трубопровід 12 водопідігрівача. Подавальний та зворотний трубопроводу 1, 2 автоматизованого теплового пункту з'єднані між собою трубопроводом-перемичкою 16, на якому встановлений насос 17 підмішування. На вході і виході насоса 17 підмішування підключені засувки 18 насоса підмішування. В автоматичному тепловому пункті встановлений тепловий лічильник 21 з терміналом 22, контролер 24 з приймальним модулем 23 комп'ютерної мережі, які з'єднані через виконавчий механізм 25 з регулюючим блоком 20 витрати теплоносія. Регулюючий блок 20 витрати теплоносія виконаний як регулюючий електропривідний клапан, що встановлений на трубопроводі-перемичці 16.

Регулюючий блок 20 витрати теплоносія також може бути виконаний як частотний перетворювач, що встановлений на електродвигуні насоса 17 підмішування (фіг. 2)

У реальності дуже складно відразу зробити тепловий пункт автоматизованим, для цього необхідно пройти постійне і періодичне регулювання в ручному режимі. Отриманий алгоритм

ручного регулювання є ключем до ефективного і надійного постійного і періодичного регулювання в автоматичному режимі. Тепловий пункт будівлі повинен працювати з метою підвищення надійності в автоматичному або, при необхідності, в ручному режимах.

5 Для роботи автоматизованого теплового пункту проводиться аналіз добових графіків споживання теплової енергії в залежності від часу доби, дня тижня, місяця року і прогнозу температури атмосферного повітря.

Результати, отримані від попереднього ручного регулювання, вносяться до контролера 24.

Запропонований тепловий пункт, де регулюючий блок 20 витрати теплоносія виконаний у вигляді регулюючого електропривідного клапана працює наступним чином.

10 Теплоносій з теплової мережі джерела (котельня, ТЕЦ) з температурою  $T_1$  і тиском  $P_1$  по подавальному трубопроводу 1 автоматизованого теплового пункту через засувку 3 подавального трубопроводу автоматизованого теплового пункту, фільтр 6 і водомір 7 теплового лічильника розподіляється і подається подавальним трубопроводом 8 калорифера, подавальним трубопроводом 11 водопідігрівача, подавальним трубопроводом 14 опалення будівлі через відкриті привідний клапан 10 калорифера, електропривідний клапан 13 водопідігрівача та електропривідний клапан 20 з витрати теплоносія відповідно до калорифера (не показаний) припливної вентиляції, до водопідігрівачів (не показані) гарячого водопостачання і в систему опалення будівлі з температурою  $T_3$  і тиском  $P_3$ . Відпрацьований теплоносій по зворотному трубопроводу 9 калорифера та зворотному трубопроводу 12 водопідігрівача і зворотному трубопроводу 15 опалення будівлі надходить в зворотний трубопровід 2 автоматизованого теплового пункту з температурою  $T_2$  і тиском  $P_2$ . Частина теплоносія зі зворотного трубопроводу 2 автоматизованого теплового пункту, робочий насос 17 підмішування, через відкриті засувки 18 насоса підмішування, відкритий зворотний клапан 19 насоса підмішування і відкритий регулюючий електропривідний клапан 20 з температурою  $T_2$  вдруге направляється в подавальний трубопровід 1 автоматизованого теплового пункту з метою змішування з теплоносієм із температурою  $T_1$  для отримання теплоносія в подавальному трубопроводі 14 опалення будівлі з температурою  $T_3$  (тиском  $P_3$ ) згідно з температурним графіком опалення будівлі. Частина теплоносія, що залишилася, зі зворотного трубопроводу 2 автоматизованого теплового пункту повертається в теплову мережу джерела. При цьому, чим більший коефіцієнт підмішування створює насос 17 підмішування, тим менше теплоносія повертається в теплову мережу джерела.

В режимі постійного регулювання (з постійною номінальною витратою  $V_n$ ), коли коефіцієнт змішування, створений насосом 17 підмішування і регулюючим електропривідним клапаном 20 постійний, як і на виключеному з схеми елеваторі.

35 При періодичному регулюванні коефіцієнт змішування, створений насосом 17 підмішування і регулюючим електропривідним клапаном 20, змінюється в межах від 0 до 3, згідно з заздалегідь визначеним добовим графіком споживання будівлею теплової енергії в залежності від часу доби, дня тижня, призначення будівлі та прогнозу температури атмосферного повітря, отриманих в результаті проведення попереднього ручного регулювання. При цьому для пропонуваного автоматизованого теплового пункту температура атмосферного повітря приймається тільки для відрізка часу періодичного регулювання (фіг. 3).

Для режиму постійного регулювання прогноз температури зовнішнього атмосферного повітря окремого автоматизованого теплового пункту не потрібен, так як на джерелі (котельні, ТЕЦ) за температурою зовнішнього повітря чітко стежать і теплоносій в подавальному трубопроводі джерела не буде перегріватися щодо температурного графіка.

45 Контролер 24 отримує від програми, встановленої на комп'ютері диспетчера, команду через приймальний модуль 23 або в ручному режимі від диспетчера на самому контролері 24. Ця команда № 1, згідно з раніше розробленим добовим графіком, вже внесена в програму контролера 24. В програму контролера внесені команди до номера  $n$ , згідно з раніше розробленими добовими графіками в залежності від часу доби, дня тижня, призначення будівлі та прогнозу температури атмосферного повітря, створеними в результаті проведення попереднього ручного регулювання. У кожному добовому графіку споживання теплової енергії (фіг. 3) закладені режими постійного і періодичного регулювання на весь діапазон температурного графіка теплової мережі.

55 У точці  $g$  добового графіка починається автоматичне періодичне регулювання (на відрізку часу  $g-e-a$ ) поворотом засувки регулюючого електропривідного клапана 20 з заданою зниженою витратою теплоносія із теплової мережі в подавальному трубопроводі 1 автоматизованого теплового пункту. У точці  $a$  добового графіка споживання теплової енергії будівлею режим періодичного регулювання закінчується. Контролер повертає положення засувки регулюючого електропривідного клапана 20 в положення, відповідне номінальному для режиму постійного

регулювання. На відрізку часу а-б відбувається прогрів системи опалення будівлі номінальною витратою теплоносія режиму постійного регулювання із теплової мережі (не підвищеною витратою). На відрізку часу б-в відбувається прогрів приміщень будівлі номінальною витратою теплоносія з теплової мережі режиму постійно регулювання до температурної норми. На відрізку часу в-г відбувається підігрів системи опалення будівлі номінальною витратою теплоносія з теплової мережі режиму постійного регулювання.

На наступну добу в пропонованому тепловому пункті, наприклад о восьмій годині ранку, контролеру 24 надходить команда № 2, яка, згідно з новим добовим графіком споживання будівлею теплової енергії, корегує положення регулюючого електропривідного клапана 20. Корегування виконується по раніше розробленому графіку, сформованому внаслідок проведення попереднього ручного регулювання у залежності від часу доби, дня тижня, призначення будівлі та прогнозу температури атмосферного повітря.

При зниженні температури зовнішнього повітря коефіцієнт підмішування в момент періодичного регулювання зменшується - відрізок часу е-а (фіг. 3). Відповідно зменшується і одночасно ступенями регулювання піднімається вище до номінального відрізок часу в-г режиму постійного регулювання. Це проходить шляхом закриття засувки регулюючого електропривідного клапана 20.

При підвищенні температури зовнішнього повітря коефіцієнт підмішування в момент періодичного регулювання збільшується - відрізок часу е-а, за рахунок зменшення відрізків часу а-б-в-г і ступенями регулювання знижується одночасно вниз до значення "0", шляхом відкриття засувки регулюючого електропривідного клапана 20.

У пропонованому способі регулювання температура зовнішнього повітря береться не з погодозалежного температурного датчика, встановленого на стіні будівлі, а зчитується з сайту прогнозу погоди і тільки для відрізка часу режиму періодичного регулювання г-е-а. Для відрізка часу режиму постійного регулювання а-б-в-г температура зовнішнього повітря не потрібна, так як на джерелі (котельні, ТЕЦ) за температурою зовнішнього повітря чітко стежать і не перегрівають теплоносій в подавальному трубопроводі 1 відносно до температурного графіка.

Контроль всіх основних параметрів теплової мережі здійснюється засобами системи моніторингу. Термінал 22 у режимі реального часу з періодичністю у 5 хвилин знімає показники теплового лічильника 21 та монometrів 5 (у подавальному трубопроводі 1 автоматизованого теплового пункту та зворотному трубопроводі 2 автоматизованого теплового пункту), показники температури зовнішнього середовища та температури теплоносія після змішування. Дані, отримані з лічильника і датчиків, на приймальному модулі 23 проходять первинну обробку та відправляються на сервер системи моніторингу (не показаний) за допомогою технології GSM/GPRS. Після обробки даних на сервері вони стають доступні оператору для авторизованого доступу з будь-якої точки планети, де є доступ до мережі Інтернет. Система моніторингу генерує звіти споживання теплової енергії, а також веде хронологію змін фізичних параметрів теплового пункту і представляє ці дані у табличному та графічному вигляді. Представлення даних розбито на такі категорії, як доба, місяць, опалювальний сезон, календарний рік.

При виконанні регулюючого блока з витрати теплоносія у вигляді частотного перетворювача (фіг. 2), що встановлений на електродвигуні насоса підмішування, періодичне регулювання коефіцієнта змішування, створене насосом 17 підмішування та частотним перетворювачем 20, змінюється від 0 до 3, згідно з заздалегідь визначеним добовим графіком споживання будівлею теплової енергії та відповідає кількості оборотів електродвигуна насоса 17 підмішування.

#### ФОРМУЛА КОРИСНОЇ МОДЕЛІ

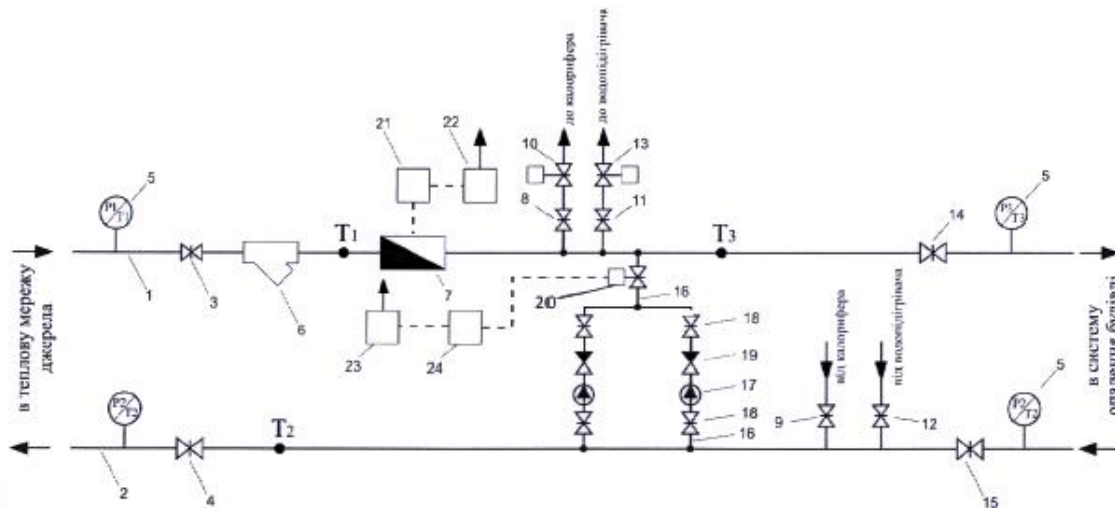
1. Автоматизований тепловий пункт закритої системи тепlopостачання з залежною схемою приєднання системи опалення, який містить подавальний і зворотний трубопроводі автоматизованого теплового пункту з установленими на них засувками та з'єднаними між собою трубопроводом-перемичкою, який обладнаний насосом підмішування, тепловий лічильник, подавальний і зворотний трубопроводі калорифера, подавальний і зворотний трубопроводі водопідігрівача, які приєднані до подавального та зворотного трубопроводів автоматизованого теплового пункту, який **відрізняється** тим, що додатково містить регулюючий блок витрати теплоносія з підключеним до нього контролером з виконавчим механізмом та модулем комп'ютерної мережі.

2. Автоматизований тепловий пункт закритої системи тепlopостачання з залежною схемою приєднання системи опалення за п. 1, який **відрізняється** тим, що регулюючий блок витрати

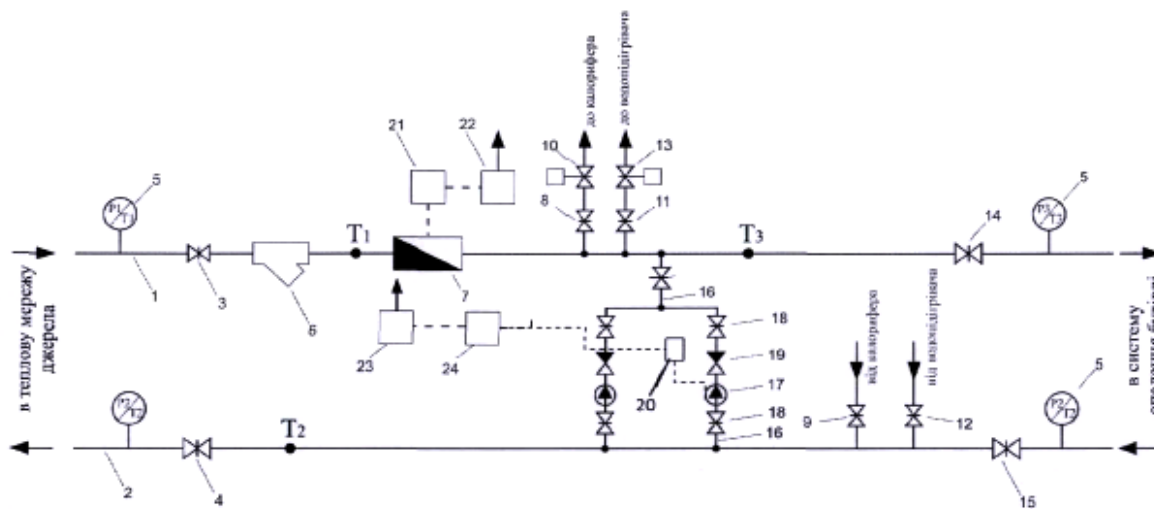
теплоносія виконаний у вигляді регулюючого електропривідного клапана, який встановлений на трубопроводі-перемичці.

3. Автоматизований тепловий пункт закритої системи тепlopостачання з залежною схемою приєднання системи опалення за п. 1, який **відрізняється** тим, що регулюючий блок витрати

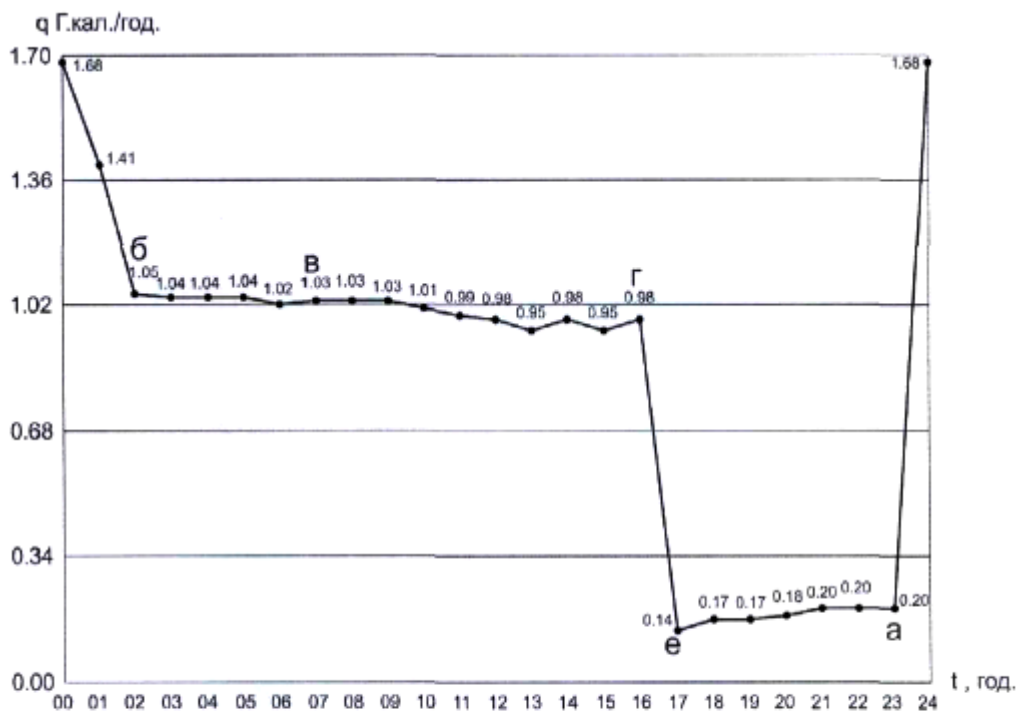
5 теплоносія виконаний у вигляді частотного перетворювача, що встановлений на електродвигуні насоса підмішування.



Фиг. 1



Фиг. 2



t - час доби в годинах;

q - фактичне теплове навантаження по лічильнику теплової енергії;

Фиг. 3

---

Комп'ютерна верстка Т. Вахричева

---

Державна служба інтелектуальної власності України, вул. Василя Липківського, 45, м. Київ, МСП, 03680, Україна

---

ДП "Український інститут інтелектуальної власності", вул. Глазунова, 1, м. Київ – 42, 01601