



МІНІСТЕРСТВО  
ЕКОНОМІЧНОГО  
РОЗВИТКУ І ТОРГІВЛІ  
УКРАЇНИ

УКРАЇНА

(19) **UA** (11) **117396** (13) **U**  
(51) МПК  
**F04B 35/04** (2006.01)

## (12) ОПИС ДО ПАТЕНТУ НА КОРИСНУ МОДЕЛЬ

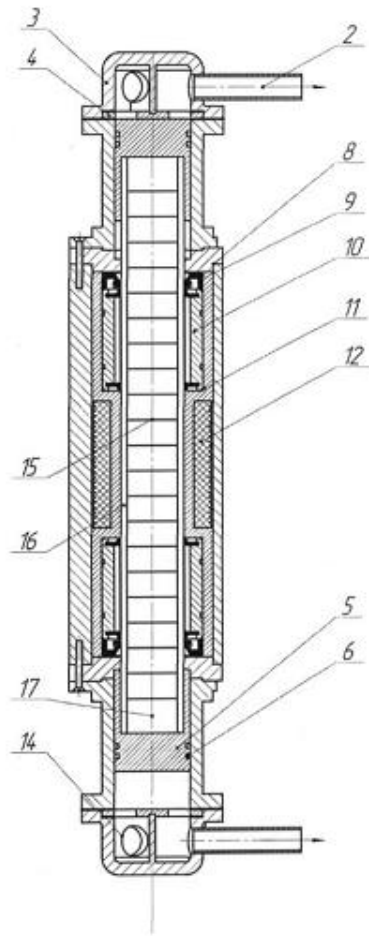
(21) Номер заявки: <b>u 2017 00162</b>	(72) Винахідник(и): <b>Левченко Дмитро Олексійович (UA), Манжаров Андрій Сергійович (UA)</b>
(22) Дата подання заявки: <b>04.01.2017</b>	(73) Власник(и): <b>СУМСЬКИЙ ДЕРЖАВНИЙ УНІВЕРСИТЕТ, вул. Римського-Корсакова, 2, м. Суми, 40007 (UA)</b>
(24) Дата, з якої є чинними права на корисну модель: <b>26.06.2017</b>	
(46) Публікація відомостей про видачу патенту: <b>26.06.2017, Бюл.№ 12</b>	

## (54) ПОРШНЕВИЙ КОМПРЕСОР З ЛІНІЙНИМ ПРИВОДОМ

### (57) Реферат:

Поршневий компресор з лінійним приводом містить корпус, торцеві кришки, поршні з кільцями та штоки, причому він виконаний блочно-модульним і складається щонайменше з двох компресорних модулів, розташованих у циліндричному двошаровому корпусі з нагнітальними патрубками, при цьому кожний з модулів містить лінійний індукторний електродвигун, розташований в корпусі з торцевими кришками, який складається з нерухомого статора з сердечником і обмоткою, а ротором якого є шток, пару поршнів, закріплених на штоку з протилежних його кінців, причому шток оснащений постійними магнітами, а з обох сторін електродвигуна розташовані циліндри для стиснення в них газу при переміщенні поршня, при цьому штоки модулів розташовані з можливістю синхронного переміщення в протилежні сторони за рахунок взаємодії електромагнітного поля обмотки статора з постійними магнітами штока, а поршні встановленні з можливістю зворотно-поступального різнобічного руху, крім того стінки корпусу модуля виконані ребристими, а кільця поршнів виконані з самозмащувального матеріалу.

UA 117396 U



Фиг. 2

Корисна модель належить до області компресоробудування, а саме до конструкції лінійного компресора, що застосовуються, зокрема, для стиснення холодильного агента в холодильному пристрої.

5 Відома конструкція (патент РФ 2016231, МПК F04B35/04, 1994) поршневого компресора з лінійним приводом, яка містить електродвигун зворотно-поступального руху, два поршні, роторами двосекційного лінійного двигуна є феромагнітні з короткозамкненими провідниками підвищеної електропровідності. Поршні виконані порожніми та зв'язані між собою робочим механізмом синхронізації, розміщеним у внутрішній порожнині циліндра. У впадинах шестірні синхронізатора передбачені форсунки.

10 Зазначена конструкція поршневого компресора з лінійним приводом дозволяє частково врівноважити сили інерції, що також частково зменшую шум та вібрації при його роботі.

Недоліком відомого поршневого компресора з лінійним приводом є те, що не повністю врівноважена кінематична схема компресора, за рахунок асиметричної форми поршнів. У зв'язку з цим, виникає момент сил між осями направляючих синхронізуючого механізму. Система подачі масла та синхронізуючий механізм має складну конструкцію, крім того

15 конструкція маслососа не забезпечує надійної змащення бічних поверхонь поршнів. В основу корисної моделі поставлена задача удосконалення конструкції поршневого компресора з лінійним приводом, яка б забезпечила повне врівноваження сил інерції зворотно-поступально рухомих частин, підвищення термодинамічної досконалості процесу стиснення, зниження шуму та вібрацій під час роботи.

20 Поставлена задача вирішується завдяки тому, що компресор виконаний блочно-модульним і складається щонайменше з двох компресорних модулів, розташованих у циліндричному двошаровому корпусі з нагнітальними патрубками, при цьому кожний з модулів містить лінійний індукторний електродвигун, розташований в корпусі з торцевими кришками, який складається з нерухомого статора з сердечником і обмоткою, а ротором якого є шток, пару поршнів закріплених на штокові з протилежних його кінців, причому шток оснащений постійними магнітами, а з обох сторін електродвигуна розташовані циліндри для стиснення в них газу при

переміщенні поршня, при цьому штоки модулів розташовані з можливістю синхронного

переміщення в протилежні сторони за рахунок взаємодії електромагнітного поля обмотки

30 статора з постійними магнітами штока, а поршні встановлені з можливістю зворотно-поступального різнобічного руху, крім того стінки корпусу модуля виконані ребристими, а кільця поршнів виконані з самозмащувального матеріалу.

Виконання поршневого компресора з лінійним приводом у сукупності з усіма суттєвими ознаками, включи відмінні, дозволяє компенсувати сили інерції зворотно-поступально рухомих частин, за рахунок того, що поршні мають різнобічний характер руху, сили інерції компенсуються, що також в свою чергу призводить до зменшення шуму та вібрацій під час роботи компресора. Підвищення термодинамічної досконалості виконується за рахунок циркуляції холодильного агента в корпусі, що призводить до охолодження нагрітих стінок компресора, за рахунок того, що температура стінок на багато більша, за температуру

40 холодильного агента.

Суть корисної моделі пояснюється кресленнями, на яких зображено:

Фіг. 1 - поздовжній розріз поршневого компресора з лінійним приводом.

Фіг. 2 - модуль поршневого компресора з лінійним приводом.

45 Поршневий компресор з лінійним приводом виконаний в блочно-модульній конструкції і складається з двох компресорних модулів у циліндричному двошаровому корпусі 1 з чотирма нагнітальними патрубками 2, з'єднаними з торцевими кришками 3 модулів. Кожний компресорний модуль містить корпус 13 з уніфікованим лінійним індукторним електродвигуном, який складається з нерухомого статора з сердечником 11 та обмоткою 12, два підшипники 10 лінійного переміщення для зменшення тертя, шток 16, який є ротором лінійного індукторного електродвигуна, пару поршнів 5, закріплених на штокові 16 з протилежних його кінців. Шток 16

50 оснащений постійними магнітами 15, які по обидві сторони утримуються за рахунок пробки 17 з немагнітного матеріалу. З обох сторін корпусу 13 електродвигуна знаходяться кришки 8. Для запобігання забруднення електродвигуна встановлено ущільнення 9. З обох сторін електродвигуна розташовані циліндри 7, в яких за рахунок переміщення поршнів 5 відбувається

55 стиснення газу. На кожному поршні 5 знаходяться по два ущільнюючих кільця 6 з самозмащувального матеріалу. На циліндр 7 встановлена клапанна система 4, на якій розміщена кришка 3. Через вікно 14 всмоктування в кришці 3 газ потрапляє в циліндр 7. Зовнішня стінка корпусу 13 виконана ребристою, для інтенсифікації процесу відведення тепла, що виділяється при стисненні газу під час роботи електропривода. Штоки 16 модулів розміщені

60 з можливістю синхронного переміщення в протилежні сторони за рахунок взаємодії

електромагнітного поля двигуна з постійними магнітами 15 штока 16, а поршні 5 встановлені з можливістю зворотньо-поступального різнобічного руху.

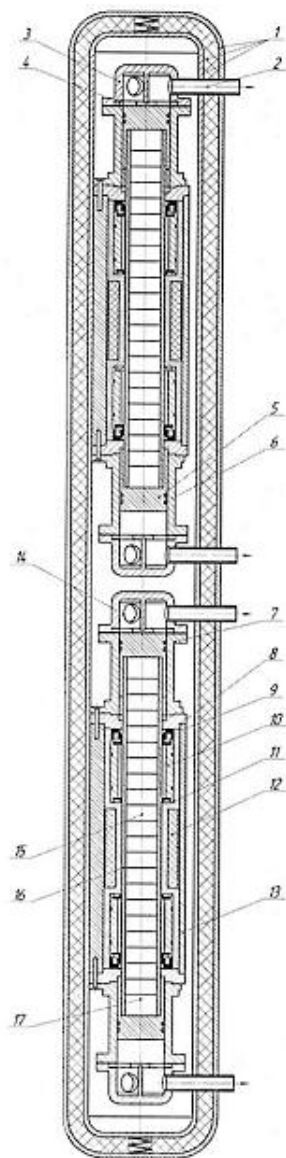
Компресорний модуль (фіг. 2) складається з уніфікованого (під заданий діаметр, хід поршня та ступінь стиснення) лінійного приводу, поршневої пари та клапанних систем (до кожного з поршнів). Корпус компресорного модуля має систему кріплень, направляючих та підвідних патрубків (ліній всмоктування та нагнітання) для полегшення складання компресорного блока.

Поршневий компресор з лінійним приводом працює наступним чином.

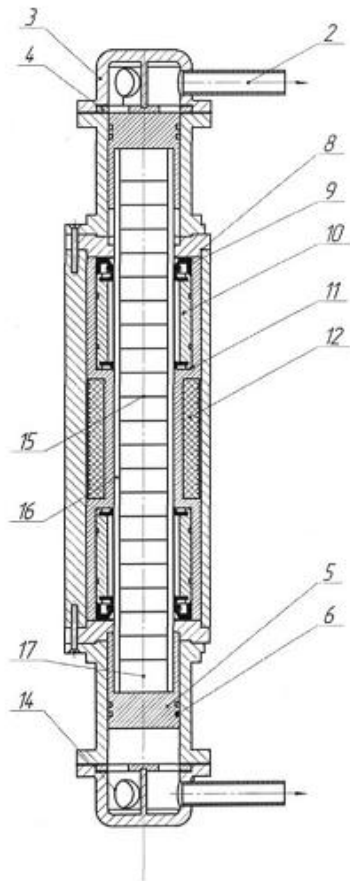
При підключенні до мережі обмоток 12 статора вздовж його внутрішньої поверхні утворюється магнітне поле, яке індукує в тілі вторинного елемента (постійних магнітів 15) струми, спрямовані на його окружності. Взаємодія цих струмів з магнітним полем двигуна створює на вторинному елементі силу, що діє вздовж штока 16, яка і викликає (при закріпленому статорі) рух штока 16 в цьому напрямку. Штоки 16 компресора переміщуються синхронно в протилежні сторони, внаслідок чого, здійснюються такти всмоктування і стиснення газу. Завдяки застосуванню лінійного індукторного електродвигуна, який дозволяє з високою точністю позиціонувати і переміщати шток 16 компресора, досягається повне урівноваження компресора при зустрічному русі поршнів 5. При цьому не потрібно складний механізм синхронізації руху поршнів 5 і буферні зони для компенсації сил інерції. Такий принцип розташування дозволять знизити вібрації і шум при роботі компресора. Відсутність маслосистеми компенсується використанням кілець 6 поршня з самозмащувального матеріалу, що спрощує конструкцію компресора. Охолодження корпусу 13 двигуна, обмотки 12 статора і циліндрів 7 досягається за рахунок того, що холодильний агент перед всмоктуванням попередньо циркулює в корпусі компресора.

#### ФОРМУЛА КОРИСНОЇ МОДЕЛІ

Поршневий компресор з лінійним приводом, що містить корпус, торцеві кришки, поршні з кільцями та штоки, який **відрізняється** тим, що виконаний блочно-модульним і складається щонайменше з двох компресорних модулів, розташованих у циліндричному двошаровому корпусі з нагнітальними патрубками, при цьому кожний з модулів містить лінійний індукторний електродвигун, розташований в корпусі з торцевими кришками, який складається з нерухомого статора з сердечником і обмоткою, а ротором якого є шток, пару поршнів, закріплених на штоку з протилежних його кінців, причому шток оснащений постійними магнітами, а з обох сторін електродвигуна розташовані циліндри для стиснення в них газу при переміщенні поршня, при цьому штоки модулів розташовані з можливістю синхронного переміщення в протилежні сторони за рахунок взаємодії електромагнітного поля обмотки статора з постійними магнітами штока, а поршні встановлені з можливістю зворотньо-поступального різнобічного руху, крім того стінки корпусу модуля виконані ребристими, а кільця поршнів виконані з самозмащувального матеріалу.



Фиг. 1



Фіг. 2

---

Комп'ютерна верстка О. Гергіль

---

Міністерство економічного розвитку і торгівлі України, вул. М. Грушевського, 12/2, м. Київ, 01008, Україна

---

ДП "Український інститут інтелектуальної власності", вул. Глазунова, 1, м. Київ – 42, 01601