



# **ЗАХОДИ БЕЗПЕКИ ТА ЖИТТЄДІЯЛЬНОСТІ У ВІЙСЬКОВИХ ПІДРОЗДІЛАХ**

**Підручник**





Міністерство освіти і науки України  
Сумський державний університет

# **ЗАХОДИ БЕЗПЕКИ ТА ЖИТТЄДІЯЛЬНОСТІ У ВІЙСЬКОВИХ ПІДРОЗДІЛАХ**

Підручник

Рекомендовано вченою радою Сумського державного університету



Суми  
Сумський державний університет  
2018

УДК 623.41(075.8)  
3-38

Авторський колектив:

*В. М. Петренко*, старший викладач;  
*М. М. Ляпа*, кандидат технічних наук;  
*П. Є. Трофименко*, кандидат військових наук;  
*В. Є. Житник*, кандидат технічних наук;  
*В. І. Макеєв*, кандидат технічних наук;  
*А. Ф. Раскошній*, кандидат військових наук;  
*О. Ф. Супрун*, викладач

Рецензенти:

*В. К. Майборода* – доктор педагогічних наук, професор, заслужений працівник народної освіти України, головний науковий співробітник Інституту вищої освіти НАПН України (м. Київ);

*П. В. Полениця* – кандидат технічних наук, доцент, провідний науковий співробітник науково-дослідного відділу наукового супроводження бойового застосування ракетних військ і артилерії НДЦРВіА (м. Суми)

*Рекомендовано до видання  
вченою радою Сумського державного університету  
як підручник  
(протокол № 10 від 20 квітня 2017 року)*

3-38 **Заходи безпеки та життєдіяльності у військових підрозділах** : підручник / В. М. Петренко, М. М. Ляпа, П. Є. Трофименко та ін. – Суми : Сумський державний університет, 2018. – 412 с.  
ISBN 978-966-657-723-1

Підручник «Заходи безпеки та життєдіяльності у військових підрозділах» складається з рекомендацій командирам підрозділів наземної артилерії щодо виконання заходів безпеки та життєдіяльності у військових підрозділах під час виконання завдань у повсякденній діяльності.

Рекомендований студентам, науково-педагогічним працівникам, курсантам, командирам підрозділів наземної артилерії Сухопутних військ.

**УДК 623.41(075.8)**

© Петренко В. М., Ляпа М. М.,  
Трофименко П. Є. та ін., 2018  
© Сумський державний університет, 2018  
ISBN 978-966-657-723-1

## ЗМІСТ

	С.
<b>ВСТУП</b> .....	8
<b>РОЗДІЛ 1 ОРГАНІЗАЦІЯ ТА ЗАБЕЗПЕЧЕННЯ ЗАХОДІВ БЕЗПЕКИ В ПОВСЯКДЕННІЙ ДІЯЛЬНОСТІ</b> .....	13
1.1 Зміст і характеристика військової діяльності в сучасних умовах .....	13
1.2 Вимоги керівних документів щодо додержання заходів безпеки військовослужбовцями.....	28
1.3 Загальні обов'язки командирів (начальників) щодо організації та здійснення заходів безпеки.....	30
1.4 Види інструктажів та основні заходи під час їх проведення .....	37
1.5 Шкідливі речовини, їх гранично допустимі концентрації, характер та умови трудової діяльності за ступенями небезпечності, важкості та напруженості.....	43
1.6 Організація виконання разових робіт із підвищеною небезпекою в Збройних силах України .....	57
1.7 Порядок розслідування та облік нещасних випадків, професійних захворювань і аварій у Збройних силах України.....	64
Навчальний тренінг.....	89

<b>РОЗДІЛ 2 БЕЗПЕКА ЖИТТЄДІЯЛЬНОСТІ ОСОБОВОГО СКЛАДУ ПІД ЧАС ПРОВЕДЕННЯ СПЕЦІАЛЬНИХ НАВЧАНЬ, РОБОТИ З ОЗБРОЄННЯМ, ВІЙСЬКОВОЮ ТА ІНШОЮ ТЕХНІКОЮ .....</b>	<b>91</b>
2.1 Заходи безпеки під час організації виходу підрозділів із парків і військових містечок, прямування до призначених районів і розміщення в них.....	91
2.2 Заходи безпеки під час проведення навчань та занять із бойової підготовки.....	94
2.2.1 Обов'язки посадових осіб під час проведення тактичних навчань із підрозділами РВ і А.....	94
2.2.2 Заходи безпеки під час проведення навчань та занять із бойової підготовки.....	108
2.2.3 Заходи безпеки під час проведення стрільб на гвинтівкових артилерійських полігонах.....	112
2.2.4 Заходи безпеки під час водіння бойових машин та перевезення особового складу на машинах.....	114
2.2.5 Заходи безпеки під час руху через залізничні переїзди та мости.....	126
2.2.6 Заходи безпеки під час стрільби зі стрілецької зброї та метання гранат .....	129
2.2.7 Заходи безпеки під час занять із фізичної підготовки та спорту.....	134
2.3 Правила і заходи безпеки під час експлуатації електрообладнання.....	137
2.3.1 Електричний струм, види ураження електричним струмом та заходи безпеки під час експлуатації електроприладів.....	139
2.3.2 Захисні засоби, що попереджують ураження електричним струмом, їх класифікація.....	140

2.3.3 Заходи безпеки на вогневій позиції під час стрільби.....	143
Навчальний тренінг.....	175

**РОЗДІЛ 3 БЕЗПЕКА ЖИТТЄДІЯЛЬНОСТІ ОСОБОВОГО СКЛАДУ ПІД ЧАС ОБСЛУГОВУВАННЯ ТА РЕМОНТУ ОЗБРОЄННЯ І ВІЙСЬКОВОЇ ТЕХНІКИ .....**

3.1 Заходи безпеки під час приведення техніки до бойового стану.....	177
3.2 Заходи безпеки під час експлуатації ракет та боєприпасів.....	179
3.3 Заходи безпеки під час поставлення техніки на зберігання та зняття зі зберігання.....	183
3.4 Заходи безпеки під час застосування ємностей, що працюють під тиском, під час застосування паливно-мастильних матеріалів (ПММ) та отруйних речовин (ОР).....	185
3.5 Заходи безпеки під час експлуатації акумуляторних батарей.....	190
3.6 Загальні заходи безпеки під час обслуговування та ремонту озброєння і військової техніки.....	209
Навчальний тренінг.....	211

**РОЗДІЛ 4 БЕЗПЕКА ЖИТТЄДІЯЛЬНОСТІ ОСОБОВОГО СКЛАДУ ПІД ЧАС ПРОВЕДЕННЯ БОЙОВИХ СТРІЛЬБ ТА ОЧИЩЕННЯ ТЕРИТОРІЇ ПОЛІГОНА .....**

4.1 Заходи безпеки під час проведення бойових стрільб.....	213
4.2 Заходи безпеки під час проведення бойових пусків ракет.....	218

4.3 Порядок приведення боєприпасів в остаточне спорядження та заходи безпеки під час виконання цих робіт.....	228
4.3.1 Правила поведження з боєприпасами. Правила поведження з боєприпасами під час виконання робіт.....	228
4.3.2 Приведення боєприпасів в остаточне спорядження.....	230
4.4 Очищення території полігона від вибухонебезпечних предметів, правила їх підривання та знищення.....	251
Навчальний тренінг.....	255

## **РОЗДІЛ 5 БЕЗПЕКА ОСОБОВОГО СКЛАДУ ПІД ЧАС ЗАВАНТАЖЕННЯ ТЕХНІКИ НА ВІЙСЬКОВИЙ ТРАНСПОРТ, А ТАКОЖ СЛІДУВАННЯ МАРШЕМ .....**

5.1 Поняття про військові залізничні перевезення. Обов'язки посадових осіб під час завантаження ОВТ на військовий транспорт, а також слідування маршем....	257
5.2 Заходи безпеки під час завантаження техніки на військовий транспорт, а також слідування маршем...	259
5.3 Заходи безпеки під час перевезення особового складу залізничним транспортом.....	262
Навчальний тренінг.....	264

## **РОЗДІЛ 6 БЕЗПЕКА ЖИТТЄДІЯЛЬНОСТІ ОСОБОВОГО СКЛАДУ ПІД ЧАС НЕСЕННЯ ВАРТОВОЇ ТА ВНУТРІШНЬОЇ СЛУЖБ, ВИКОНАННЯ ІНШИХ СЛУЖБОВИХ ОBOB'ЯЗКІВ .....**

6.1 Вимоги керівних документів щодо безпеки особового складу під час несення вартової	266
---	-----



та внутрішньої служб.....	266
6.2 Заходи безпеки особового складу під час проведення заходів забезпечення життєдіяльності військ.....	272
Навчальний тренінг.....	273
<b>РОЗДІЛ 7 ЗАХОДИ ПОЖЕЖНОЇ БЕЗПЕКИ.....</b>	<b>275</b>
7.1 Забезпечення протипожежної безпеки в підрозділі.....	275
7.2 Організація грозозахисту в підрозділі.....	292
Навчальний тренінг.....	303
<b>РОЗДІЛ 8 ЕКОЛОГІЯ ВІЙСЬКОВОЇ ДІЯЛЬНОСТІ.....</b>	<b>305</b>
8.1 Загальні положення.....	305
8.2 Охорона довкілля під час розташування частин та підрозділів у навчальних центрах, на полігонах та під час проведення навчань та занять.....	328
Навчальний тренінг.....	340
<b>РОЗДІЛ 9 НАДАННЯ ПЕРШОЇ ДОПОМОГИ ПОТЕРПІЛИМ.....</b>	<b>341</b>
9.1 Надання першої медичної допомоги.....	341
9.2 Порядок надання першої медичної допомоги потерпілому під час ураження електричним струмом.....	348
9.3 Домедична допомога в умовах бойових дій.....	353
Навчальний тренінг.....	358
<b>ВИСНОВКИ.....</b>	<b>359</b>
<b>СПИСОК ВИКОРИСТАНОЇ ЛІТЕРАТУРИ.....</b>	<b>361</b>
<b>ДОДАТКИ.....</b>	<b>363</b>

## ВСТУП

Бойова підготовка частин і підрозділів залежить від багатьох факторів, серед яких значне місце займає забезпечення заходів безпеки під час експлуатації озброєння боєприпасів та іншої техніки. Це пов'язано з тим, що бойова техніка та озброєння мають складну конструкцію, а водночас ускладнюється й сам процес її експлуатації. Під час експлуатації артилерійського озброєння й техніки особовий склад використовує велику за номенклатурою кількість вимірювальних засобів, потужних енергетичних установок, ємностей високого тиску і вантажопідйомних пристроїв, експлуатаційних матеріалів, що мають агресивні та отруйні властивості.

Усе це примушує артилерійських командирів вживати ряд додаткових заходів для забезпечення безпеки особового складу в процесі експлуатації озброєння та запобігання передчасному виведенню його з ладу. Не випадково у Статуті внутрішньої служби Збройних сил України (загальні обов'язки командирів (начальників)) записано, що командир (начальник) зобов'язаний:

«здійснювати заходи щодо безпеки особового складу військової частини, корабля (підрозділу) під час роботи з озброєнням, бойовою та іншою технікою, обладнанням, проведення стрільб, навчань, несення вартової та внутрішньої служб, виконання інших військових обов'язків».

Із метою надання допомоги слухачам, командирам підрозділів у вивченні заходів безпеки та життєдіяльності, прийняття правильного рішення в тому чи іншому випадку в підручнику викладені основні вимоги заходів безпеки під

час підготовки та проведення навчань і занять, а також у повсякденній діяльності. Крім того, в цьому підручнику викладені обов'язки командирів частин і підрозділів, їх заступників з організації та додержання вимог заходів безпеки підлеглим особовим складом.

Охорона праці – це система правових, соціально-економічних, організаційно-технічних, санітарно-гігієнічних і лікувально-профілактичних заходів і засобів, спрямованих на збереження здоров'я та працездатності військовослужбовців у процесі їх військової діяльності.

Основним законом, що гарантує право громадян на безпечні й нешкідливі умови праці та життєдіяльності, є Конституція України. У Конституції проголошено, що громадяни України мають право на працю, яку вони вільно вибирають або на яку погоджуються.

Реалізація цих прав здійснюється через виконання вимог, викладених у законодавчих актах щодо охорони праці та життєдіяльності, а саме: Законі «Про охорону праці», Законі «Про пожежну безпеку», Законі «Про охорону здоров'я» та ін.

Підручник вміщує узагальнений матеріал практично з усіх предметів навчання за програмою підготовки офіцерів запасу.

Перший розділ підручника розкриває зміст організації та забезпечення заходів безпеки в повсякденній діяльності, зміст і характеристику військової діяльності в сучасних умовах. Навчальний матеріал розділу містить вимоги керівних документів щодо додержання заходів безпеки військовослужбовцями, загальні обов'язки командирів (начальників) стосовно організації та здійснення практичних заходів безпеки. Важливий матеріал наданий стосовно видів інструктажів та основні заходи під час їх проведення.

Окремо в розділі розглядаються характеристики шкідливих речовин, їх гранично допустимі дози і концентрації, умови трудової діяльності за ступенями небезпеки, важкості та напруженості.

Навчальний матеріал розділу містить питання щодо організації виконання робіт із підвищеною небезпекою та про порядок проведення службового розслідування в Збройних силах України.

У другому розділі підручника поданий навчальний матеріал, в якому викладений зміст безпеки життєдіяльності особового складу під час проведення спеціальних навчань, роботи з озброєнням, військовою та іншою технікою. Матеріал розділу охоплює великий спектр питань, пов'язаних із виконанням заходів безпеки та життєдіяльності під час повсякденної діяльності підрозділів у мирний час. Особливу увагу звернено на виконання заходів безпеки під час проведення тактичних навчань із бойовою стрільбою, під час бойової роботи на вогневій позиції артилерійських підрозділів, виконання вправ зі стрілецької зброї та метання бойових гранат. Знання особовим складом цих питань та їх виконання у процесі бойової підготовки забезпечать безаварійну роботу, збережуть життя військовослужбовців.

Матеріал третього розділу пов'язаний із виконанням заходів безпеки особовим складом під час обслуговування та ремонту озброєння та військової техніки. Навчальний матеріал розкриває питання виконання заходів безпеки у процесі робіт щодо приведення техніки до бойового стану, під час експлуатації боєприпасів та ракет, акумуляторних батарей, ємностей, що працюють під тиском та під час роботи з паливно-мастильними матеріалами й отруйними речовинами. Зміст розділу надає допомогу командирам підрозділів щодо організації цих робіт та контролю у процесі їх виконання.

Зміст четвертого розділу висвітлює важливі питання, що стосуються безпеки життєдіяльності військовослужбовців під час проведення бойових артилерійських стрільб та очищення території полігону від вибухонебезпечних предметів. Виконання вимог змістовної частини розділу є важливим, вимагає суворого додержання правил та рекомендацій під час виконання цих небезпечних робіт.

Актуальними й необхідними є питання, що стосуються безпеки особового складу під час завантаження (розвантаження) техніки та озброєння на військовий транспорт і слідування маршем. Навчальний матеріал розділу розкриває питання: поняття про військові залізничні перевезення, обов'язки посадових осіб під час виконання цих робіт, заходи безпеки під час завантаження або розвантаження техніки на військовий транспорт, заходи безпеки під час перевезення військовослужбовців залізничним транспортом.

У шостому розділі розкриті питання безпеки життєдіяльності особового складу під час несення вартової та внутрішньої служб, виконання службових обов'язків. Відомо, що несення вартової служби є виконанням бойового завдання в мирний час. Це спонукає командирів до чіткої організації служби, систематичного контролю виконання обов'язків особовим складом.

Важливим, на думку авторів підручника, є висвітлення питань пов'язаних із заходами пожежної безпеки. Сьомий розділ підручника всебічно розкриває сутність пожежної безпеки у військових підрозділах, вимоги щодо виконання заходів пожежної безпеки на різних об'єктах, на території військових містечок та парків. Достатньо повно поданий матеріал, що стосується засобів

пожежогасіння, обов'язків посадових осіб щодо організації пожежної безпеки в підрозділі (військовій частині).

Питання екології військової діяльності розкриті у восьмому розділі підручника. Основними питаннями змістовної частини розділу є висвітлення питань охорони довкілля під час розташування частин та підрозділів у навчальних центрах, на полігонах та під час проведення навчань і занять. Вимоги та рекомендації, подані в розділі, є обов'язковими для виконання командирами всіх категорій.

Останнім часом особливого значення набула тема, що стосується збереження життя військовослужбовців під час виконання бойових завдань та завдань повсякденної діяльності. Дев'ятий розділ висвітлює ряд питань щодо надання першої медичної допомоги потерпілим.

Таким чином, основним завданням цього підручника є надання допомоги слухачам, науково-педагогічним працівникам, командирам підрозділів РВ і А у вивченні та практичному застосуванні навчального матеріалу в повсякденній діяльності.

Авторський колектив сподівається, що наведений у підручнику навчальний матеріал та надані рекомендації сприятимуть підвищенню рівня підготовки майбутніх офіцерів, їх професійному становленню.

Автори висловлюють щире вдячність рецензентам: головному науковому співробітникові Інституту вищої освіти НАПН, доктору педагогічних наук, професору, заслуженому працівнику народної освіти України В. К. Майбороді (м. Київ); провідному науковому співробітникові науково-дослідного відділу наукового супроводження бойового застосування ракетних військ і артилерії, кандидату технічних наук, доценту П. В. Полениці (м. Суми).

## РОЗДІЛ 1

### ОРГАНІЗАЦІЯ ТА ЗАБЕЗПЕЧЕННЯ ЗАХОДІВ БЕЗПЕКИ В ПОВСЯКДЕННІЙ ДІЯЛЬНОСТІ

#### 1.1 Зміст і характеристика військової діяльності в сучасних умовах

На сучасному етапі розвитку ЗС України, оптимізації системи військової освіти виникає необхідність уточнювати завдання професійної підготовки майбутніх офіцерів ЗС України.

**Діяльність** – один із способів людської буттєвості, в якому людина-суб'єкт належить до світу як до об'єкта, перетворюваного нею відповідно до її цілей і наявних засобів. Діяльне ставлення людини до дійсності зумовлене необхідністю задоволення потреб існування, а також здатністю оволодівати світом, що є вираженням її сутності. Типовими ознаками діяльності є суб'єктивно-об'єктивна опозиція і нерозривність у кожному її вияві матеріально-духовних начал. Тобто в акті діяльності людина постає як носій соціальних форм взаємодії з навколишнім світом, а не як біологічна дискретна одиниця, що дає можливість сприймати цей світ не як джерело задоволення вітальних потреб окремої істоти, а як об'єкт спільного діяння всіх людей; людина завжди втілює в діяльність певну мету, програму, намір, осмислене і переживає свої діяльні вияви, одухотворює їх, водночас змінюючи об'єктивний світ.

**Діяльність** – це всі форми людської активності, що відрізняють людей від тварин і є способом їх існування.

Відмінні риси людської діяльності – усвідомленість, цілеспрямованість і перетворювальний характер. Саме в діяльності відбуваються формування й розвиток людини, її самореалізація.

Діяльність – це специфічно людська форма активного ставлення до світу, спосіб буття людини. Людина не лише й не просто пристосовується до природи (на відміну від тварин), а й пристосовує природу до себе, перетворює її предмети так, щоб вони служили людським потребам. Людська діяльність має свідомий, осмислений, цілеспрямований характер. Основними компонентами її внутрішньої структури є цілі, мотиви і способи здійснення, які значною мірою визначені історичними умовами, суспільними відносинами тощо.

Діяльність складається із пов'язаних між собою дій, за допомогою яких досягають конкретних (проміжних) цілей. Кожна дія має свою основну мету, спосіб і мотив. Хоча окремі дії зазвичай підпорядковані загальній меті діяльності й загальним її мотивам, але вони все ж таки є закінченими в смисловому відношенні одиницями діяльності. Цей процес здійснює людина, колектив. Зовні він регульований суспільними вимогами, визначеним порядком і дисципліною, вказівками керівників тощо. Зовнішні регулятори впливають на діяльність через внутрішні її умови. Внутрішня діяльність регулюється психічними процесами, станами, властивостями, переконаннями, інтересами, потребами, думками та ін. Цей процес починається з визначення мети відповідно до потреб і мотивів (або усвідомлення людиною поставленого перед нею завдання). Особливості функціонування психологічних явищ у діяльності зумовлені як її метою, предметом, засобами, умовами, так і рисами самої особи, колективу, їх потребами, настановами, досвідом. Психічні процеси та властивості людини не виникають самотійно



та ізольовано один від одного: вони тісно взаємозв'язані між собою в єдиному акті суспільно обумовленої свідомої діяльності особистості, тому ефективність діяльності залежить від загального розвитку особистості. Отже, діяльність є специфічно людською формою активності, необхідною умовою існування людського суспільства, зміст якої полягає в доцільній зміні та перетворенні в інтересах людини довкілля.

Діяльність людини – це об'єктивний процес взаємодії суспільного середовища та людини. Завдяки свідомій діяльності, людина вступає в різноманітні взаємодії з іншими людьми, формує власне відношення до їх діяльності, власні наміри та прагнення.

**Основними видами діяльності** людини є праця, навчання, гра. Інші види діяльності – суспільно-політична, педагогічна, військова, спортивна тощо – виникли завдяки праці, яка завжди мала суспільний характер (у будь-якому виді діяльності формуються людина й колектив). Виділяють різні форми діяльності: духовну, психічну, фізичну, трудову, нетрудову, професійну, непрофесійну, продуктивну (творчу), репродуктивну та ін.

Трудова діяльність – одна зі специфічних форм людської діяльності. Праця – процес, що відбувається між людиною і природою з використанням певних знарядь, упродовж якого людина впливає на природу й використовує її з метою виробництва матеріальних благ, необхідних для задоволення своїх потреб, і будь-яка діяльність (військова, наукова, творча, художня, надання послуг тощо), якщо вона здійснюється в рамках трудового законодавства.

Трудова діяльність – це джерело розвитку суспільства, створення матеріальних, культурних і духовних цінностей, передумова існування як кожної окремої людини, так і людства у цілому. Трудова

діяльність може бути професійною і непрофесійною. Вважають, що трудова діяльність людини є професійною, якщо виконуються принаймні дві умови:

– по-перше, професія характеризується наявністю певного рівня кваліфікації, майстерності, уміння, професійної підготовки, спеціально одержаних знань і набутих навичок, які часто підтверджуються спеціальними документами про професійну освіту: дипломами, свідоцтвами, атестатами, сертифікатами;

– по-друге, професія є свого роду товаром, який людина може продавати на ринку праці.

Більшість учених вважає професійну трудову діяльність у рамках будь-якої професії, службу – діяльність, не пов'язану безпосередньо з виробництвом. Ми погоджуємося з такою думкою щодо визначення професійної діяльності, а службу діяльність визначаємо як діяльність, спрямовану на виконання конкретних службових обов'язків повсякденної праці, що регламентуються відповідними керівними документами (законами, статутами, керівництвами, інструкціями) й непов'язану безпосередньо з виробництвом.

До аналізу сутності, природи і функцій військової діяльності в сучасних умовах звертаються представники різних наук. Але кожна наука розглядає цю проблему під кутом свого інтересу, своїм інструментарієм і своїми методами. Це пояснюється тим, що в трактуванні сутності та функцій військової діяльності не існує єдиної думки серед фахівців-науковців. Військова діяльність тісно пов'язана із суспільною працею й відображає її загальні якісні риси: необхідність, загальні цілі; свідомий, творчий характер; наявність можливостей для реалізації здібностей, талантів тощо.

У науковій літературі даються різні визначення військової діяльності:

– це суспільно необхідна і цілеспрямована діяльність, спрямована на забезпечення життєво важливих інтересів країни;

– це різноманітна, суспільно корисна, соціально значуща і творча діяльність військовослужбовців, обумовлена необхідністю захисту Батьківщини і спрямована на постійне забезпечення високого рівня боєздатності та бойової готовності армії і флоту.

**Таким чином, військова діяльність** у широкому розумінні – один із видів суспільної праці, що являє собою цілком доцільну професійну діяльність військовослужбовців, у процесі якої з використанням певних сил і засобів здійснюється суспільна потреба в захисті Батьківщини. У мирний час продуктом військової діяльності є військові з'єднання, частини, підрозділи, здатні виконувати бойові завдання, підготовлений військовий резерв на випадок мобілізаційних заходів тощо.

**У вузькому розумінні** військова діяльність – це процес виконання спеціалістом різноманітних службових завдань, чергування, вивчення, експлуатація та обслуговування бойової техніки й озброєння, участь у тактичних навчаннях, стрільбах, миротворчих операціях, підготовка та безпосереднє ведення бойових дій з метою захисту інтересів держави тощо. Відтак, резюмуючи вищевикладене, військова діяльність офіцерів ЗСУ є службово-професійною діяльністю, яку ми визначаємо таким чином: трудова діяльність у межах якої-небудь професії, спрямована на виконання конкретних службових обов'язків (функцій), що визначаються відповідними керівними документами (інструкціями, наказами, статутами, настановами, законами тощо).

**Конкретний процес** військової діяльності охоплює освідомлення військовослужбовцями поставленого перед ними завдання, формування мотивів та вироблення плану

майбутніх дій, застосування засобів і прийомів діяльності (зброя і бойова техніка), регулювання дій відповідно до завдання, оцінювання одержаних результатів.

**Зміст і структура військової діяльності** змінюються залежно від того, є вона індивідуальною, груповою (колективною) або управлінською діяльністю. В усіх випадках у цьому процесі різнобічно виявляються військовослужбовець і колектив, їх мислення, відчуття та настрої, воля, досвід, спрямованість, здібності.

**Основною метою військової діяльності** в мирний час є підготовка військовослужбовців до ведення бойових дій проти агресора, а в разі війни – розгром супротивника. Засоби військової діяльності – зброя і бойова техніка. Результат військової діяльності в мирний час – боєздатність і боєготовність військ, їх бойовий досвід, дисципліна; у воєнний час – розгром агресора, досягнення перемоги.

**Військова діяльність** завжди мала чітку й сувору регламентацію, її поділяли на навчальну та побутову діяльність, несення повсякденної служби і бойову. Організація, зміст і види військової діяльності змінювалися. З'являлося багато нових видів військової діяльності. Незважаючи на різноманітність сучасної військової діяльності, основними її видами є навчально-бойова і бойова діяльність. Оскільки військова діяльність, особливо у бойовій обстановці, відбувається в складних, швидко змінних, напружених ситуаціях, для її здійснення необхідні достатньо стійкі мотиви, добре розвинені пізнавальні процеси, емоційно-вольова стійкість, майстерність. Отже, і керівництво військовослужбовцями в процесі їх діяльності вимагає від офіцера застосування різних заходів, спрямованих на її оптимізацію та підвищення ефективності.

## **Небезпечні фактори військової діяльності**

У процесі трудової діяльності розвиваються здібності людини, мислення, чуттєве сприйняття світу. З точки зору фізіології будь-яка трудова діяльність – це витрати фізичної і розумової енергії людини, але ці витрати необхідні й корисні для неї. Виконуючи трудові обов'язки, людина працює не лише заради свого блага, а задля блага суспільства у цілому. З економічної точки зору трудова діяльність повинна забезпечувати максимально можливий рівень продуктивності, тому одним із завдань суспільства є забезпечення таких умов її, коли вона не буде спричиняти негативного впливу на здоров'я працівників, не буде завдавати шкоди оточуючим людям та довкіллю. В ідеалі трудова діяльність повинна давати людині задоволення і не бути надмірно важкою чи напруженою.

**Важкість та напруженість праці** є одними з основних характеристик трудового процесу.

**Важкість праці** – це така характеристика трудового процесу, що відображає переважне навантаження на опорно-руховий апарат і функціональні системи організму (серцево-судинну, дихальну та ін.), що забезпечують його діяльність. Важкість праці характеризується фізичним (динамічним і статичним) навантаженням, масою вантажу, який піднімають і переміщують, загальною кількістю стереотипних робочих рухів, робочою позою, ступенем нахилу корпусу, переміщенням у просторі.

**Напруженість праці** – характеристика трудового процесу, що відображає навантаження переважно на центральну нервову систему, органи чуттів, емоційну сферу працівника. До факторів, що характеризують напруженість праці, відносять: інтелектуальні, сенсорні, емоційні навантаження, ступінь монотонності навантажень, режим роботи. Під час виконання людиною трудових обов'язків на неї діє сукупність фізичних,

хімічних, біологічних та соціальних чинників. Ці чинники є виробничим середовищем. Виробниче середовище забезпечує життєдіяльність під час виконання трудових обов'язків, зокрема й працездатність, але за певних обставин ці самі чинники можуть становити небезпеку і завдавати шкоди людині. Будь-які реальні виробничі умови характеризуються зазвичай наявністю деякої небезпеки для працюючого, що полягає в можливості захворювання, отримання травми чи іншого ушкодження організму. Сукупність чинників трудового процесу і виробничого середовища, що впливають на здоров'я і працездатність людини під час виконання нею трудових обов'язків, складають умови праці. Люди, зняряддя праці, оточуюче середовище та завдання, що вирішуються в процесі трудової діяльності, являють собою динамічну систему, зміна в якій будь-якого з компонентів приводить до зміни інших, а результируючий вплив на безпеку інколи буває важко оцінити заздалегідь. Запровадження нових технологічних процесів, навіть спрямованих на полегшення праці чи підвищення її безпеки, часто пов'язане з появою нових чинників, загроза яких життю та здоров'ю працюючих часто може бути неусвідомленою або навіть невідомою.

**Під безпекою розуміють стан захищеності особи та суспільства від ризику зазнання шкоди.** Безпека – стан захищеності життєво важливих інтересів особи, суспільства і держави від внутрішніх та зовнішніх погроз. Життєво важливі інтереси – сукупність потреб, задоволення яких надійно забезпечує існування й можливості прогресивного розвитку особистості, суспільства і держави. До основних об'єктів безпеки відносять: особистість – її права та свободи; суспільство – його матеріальні й духовні цінності; державу – її конституційний лад, суверенітет і територіальну цілісність.

Основним суб'єктом забезпечення безпеки є держава, що здійснює функції в цій сфері через органи законодавчої, виконавчої та судової влади. Загроза безпеки – сукупність умов і чинників, що становлять загрозу для життєво важливих інтересів особи, суспільства і держави. Основними принципами забезпечення безпеки є: законність; додержання балансу життєво важливих інтересів особи, суспільства і держави; взаємна відповідальність особи, суспільства та держави щодо забезпечення безпеки; інтеграція з міжнародними системами безпеки. Систему безпеки утворюють органи законодавчої, виконавчої та судової влади, державні, громадські та інші організації та об'єднання, громадяни, які беруть участь у забезпеченні безпеки відповідно до закону, а також законодавство, що регламентує відносини у сфері безпеки. Безпека військової служби – стан військової служби, що забезпечує захищеність військовослужбовців, місцевого населення та навколишнього природного середовища від загроз, що виникають під час здійснення діяльності Збройних сил. До об'єктів безпеки військової служби належать військовослужбовці, населення та довкілля. Суб'єктами безпеки військової служби у Збройних силах є органи військового керування й військові посадові особи. Загрози безпеці військової служби – сукупність чинників, що становлять небезпеку для військовослужбовців, а також місцевого населення і навколишнього природного середовища під час здійснення діяльності Збройних сил. Негативні впливи у системі «людина – середовище проживання» прийнято називати небезпеками. Небезпека – негативна властивість живої та неживої матерії, здатна заподіювати шкоду самій матерії, – людям, природному середовищу, матеріальним цінностям. Небезпека є складним параметром, що має багато ознак. Щоб краще

зрозуміти природу небезпек та протистояти їм, необхідна систематизація та класифікація, що й вивчає таксономія. Таксономія – наука про класифікацію та систематизацію складних явищ, понять, що відіграють важливу роль в організації наукового знання в галузі безпеки життєдіяльності. Небезпека наявна в усіх системах, що мають енергію, хімічні та біологічно активні компоненти, а також характеристики, що не відповідають життєдіяльності людини. Цілковита таксономія небезпек не розроблена, але використання її навіть не в повному обсязі створює можливість застосувати науковий підхід в організації безпечної діяльності людей. Небезпеки класифікують: за природою походження – природні, технічні, антропогенні, змішані; за часом виявлення негативних наслідків – імпульсивні, кумулятивні; за локалізацією – пов’язані з літосферою, атмосферою, космосом; за спричиненими наслідками – захворювання, травми, аварії, пожежі, фатальні наслідки тощо; за завданими збитками – технічні, екологічні, соціальні тощо; за галуззю прояву небезпек – побутова, спортивна, дорожньо-транспортна, виробнича, військова тощо; за структурою (будовою) – прості та складні, породжені взаємодією простих; за характером впливу – активні та пасивні; за здатністю людини ідентифікувати небезпеку органами чуття – відчутні та невідчутні. Номенклатура небезпек – перелік назв усіх видів небезпек, поданих в алфавітному порядку, що трапляються в конкретній військовій частині, виді, роді військ і Збройних силах у цілому. На цей час доцільно виділяти три види номенклатури: загальну (для Збройних сил у цілому), типову (для виду або роду військ) і місцеву (для конкретної військової частини). Небезпека реалізується шляхом небезпечних та шкідливих факторів. Реальне виробництво супроводжується шкідливими та



небезпечними чинниками (факторами) і має певний виробничий ризик. Виробничий ризик – це ймовірність ушкодження здоров'я працівника під час виконання обов'язків, зумовлена ступенем шкідливості та/або небезпечності умов праці та науково-технічним станом виробництва. Шкідливий виробничий фактор – небажане явище, що супроводжує виробничий процес і вплив якого на працівника може призвести до погіршення самопочуття, зниження працездатності, захворювання, виробничо зумовленого чи професійного, і навіть смерті як результату захворювання. Захворювання – це порушення нормальної життєдіяльності організму, зумовлене функціональними та/або морфологічними змінами. Виробничо зумовлене захворювання – захворювання, перебіг якого ускладнюється умовами праці, а частота перевищує частоту його у працівників, які не зазнають впливу певних професійних шкідливих факторів. Професійне захворювання (профзахворювання) – це захворювання, що виникло внаслідок професійної діяльності та зумовлена виключно або переважно впливом шкідливих речовин і певних видів робіт та інших факторів, пов'язаних із роботою. Небезпечний виробничий фактор – небажане явище, що супроводжує виробничий процес і дія якого за певних умов може призвести до травми або іншого раптового погіршення здоров'я працівника (гострого отруєння, гострого захворювання) і навіть до раптової смерті. Виробнича травма – пошкодження тканин, порушення анатомічної цілісності організму людини або його функцій унаслідок впливу виробничих факторів. Зазичай виробнича травма є наслідком нещасного випадку на виробництві. Нещасний випадок на виробництві – це обмежена в часі подія або раптовий вплив на працівника небезпечного виробничого фактора чи середовища, що сталися у процесі виконання обов'язків, унаслідок яких

заподіяно шкоду здоров'ю або настала смерть. Поділ несприятливих чинників виробничого середовища на шкідливі та небезпечні зумовлений різним характером їх дії на людський організм, тим, що вони потребують різних заходів та засобів для боротьби з ними і профілактики викликаних ушкоджень, а також рядом причин організаційного характеру. В той самий час між шкідливими та небезпечними виробничими факторами інколи важко провести чітку межу. Один і той самий чинник може спричинити травму і захворювання (наприклад, високий рівень іонізуючого або теплового випромінювання може викликати опік або навіть призвести до миттєвої смерті, а довготривала дія порівняно невисокого рівня цих самих факторів – до хвороби; пилинка, що потрапила в око, спричиняє травму, а пил, що осідає в легенях, – захворювання, яке називається пневмоконіозом. Через це всі несприятливі виробничі чинники часто розглядаються як єдине поняття – небезпечний та шкідливий виробничий фактор. У процесі розвитку цивілізації система «людина – середовище проживання» не залишається незмінною та визначається розвитком науково-технічного прогресу. Тому не залишаються незмінними як набір небезпечних та шкідливих факторів, так і рівень, сила, масштаб їх впливу на людину. Нині перелік реально діючих негативних факторів значний, він налічує понад 100 різновидів. До найбільш поширених і тих, які мають досить високі концентрації або енергетичні рівні, належать шкідливі виробничі фактори: запиленість та загазованість повітря, шум, вібрації, електромагнітні поля тощо. Травмувальні фактори: повітря, забруднене продуктами згоряння природного газу, викидами ТЕС, промислових підприємств, автотранспорту та сміттєспалювальних приладів; вода з надмірним умістом шкідливих домішок,

шум, вібрації, електромагнітні поля від побутових приладів, телевізорів, дисплеїв, медикаменти за умови надмірного та неправильного вживання, алкоголь, тютюновий дим та ін.

Фізичні небезпечні та шкідливі фактори середовища проживання поділяють на такі: машини й механізми, що рухаються; рухомі частини обладнання, пересувні виробы, заготовки, матеріали; гострі кромки, нерівність поверхні заготовок, інструментів та устаткування; гірські породи, що обвалюються; підвищена запиленість та загазованість повітря; зони дихання людини нетоксичними речовинами; підвищена або знижена температура поверхонь устаткування, матеріалів; підвищені або знижені температури, вологість та рухомість повітря, а також підвищений або знижений барометричний тиск та його різкі зміни в робочій зоні; підвищені рівні шуму, вібрації, інфразвуку, ультразвуку в місцях перебування людини; підвищена або знижена іонізація повітря; наявність випромінювань із підвищеними рівнями (іонізувальних, лазерних, електромагнітних, ультрафіолетових, інфрачервоних та ін.); підвищене значення напруги в електричному колі, замикання якого може виникнути через тіло людини; підвищений рівень статичної електрики; підвищена напруга електричного та магнітного поля; відсутність або нестача природного світла, недостатнє освітлення; підвищена яскравість світла, знижена контрастність, прямий та відбитий блиск, підвищена пульсація світлового потоку; місце перебування людини на значній висоті щодо землі (підлоги). Хімічні середовища мешкання класифікують за характером впливу та шляхом проникнення в організм людини. За характером впливу на організм людини їх поділяють на такі види: токсичні – окис вуглецю, плумбум, гідраргіум та ін.; сенсibilізувальні (алергени) – антибіотики, натуральні та

синтетичні смоли, пил тощо; мутагенні, що впливають на спадковість, – радіоактивні речовини, плумбум, марганець тощо; ті, що впливають на репродуктивну функцію, – плумбум, радій та ін. За шляхом проникнення в організм людини: через органи дихання, через шкіру та слизові оболонки, через шлунково-кишковий тракт. За ступенем небезпеки шкідливих речовин хімічні небезпечні та шкідливі фактори середовища проживання поділяють на: надзвичайно небезпечні; високонебезпечні; помірно небезпечні; малонебезпечні. Біологічні середовища проживання вміщують такі біологічні об'єкти: патогенні мікроорганізми (бактерії, віруси, спірохети, гриби, найпростіші) та продукти їх життєдіяльності, макроорганізми (рослини і тварини). Психофізіологічні середовища проживання за характером впливу поділяють на: фізичне перевантаження, нервово-психічні перевантаження. Фізичні перевантаження поділяють на: статичні, динамічні, гіподинамічні; нервово-психічні перевантаження поділяють на: розумове перенапруження, перенапруження аналізаторів, монотонність праці, емоційне перевантаження. Соціальні – це неякісна організація роботи, понаднормова робота, необхідність роботи в колективі з поганими відносинами між його членами, соціальна ізоляція із відривом від сім'ї, зміна біоритмів, незадоволеність роботою, фізична або словесна образа та її ризик, насильство та його ризик. Один і той самий небезпечний та шкідливий фактор за природою своєї дії може одночасно належати до різних груп, наведених раніше. Тому дуже важливо правильно ідентифікувати фактор навколишнього середовища, тобто визначити його тип та розмір. Військові фактори – фактори, обумовлені роботою військової промисловості (транспортуванням військових матеріалів та обладнання, випробовуванням зброї та її знищенням, функціонуванням

військових об'єктів і всього комплексу військових засобів у разі воєнних дій). Такий стан умов праці, за яких виключена дія на працівника небезпечних та шкідливих виробничих факторів, називається безпекою праці.

Умови безпеки (безпечні умови) військової служби – умови військової служби, що забезпечують захист військовослужбовців, місцевого населення та навколишнього природного середовища від загроз військової служби. Виходячи з того, що в житті, а тим більше у виробничому процесі абсолютної безпеки не існує, нерозумно було б вимагати від реального виробництва повного викорінення травматизму, виключення можливості будь-якого захворювання. Але реальним і розумним є ставити питання про зведення до мінімуму впливу об'єктивно існуючих виробничих небезпек. Стан безпеки військової служби – це абсолютна кількість випадків загибелі (смерті), травматизму, захворюваності військовослужбовців за певний період часу в підрозділі, частині, з'єднанні. Рівень безпеки військової служби – це відносна величина, одержана співвідношенням стану безпеки військової служби до певної кількості військовослужбовців. На досягнення цієї мети націлена охорона праці – система правових, соціально-економічних, організаційно-технічних, санітарно-гігієнічних і лікувально-профілактичних заходів та засобів, спрямованих на збереження життя, здоров'я і працездатності людини в процесі трудової діяльності.

## 1.2 Вимоги керівних документів щодо додержання заходів безпеки військовослужбовцями

Верховна Рада України 14 жовтня 1992 року прийняла Закон «Про охорону праці», що має важливе соціально-економічне значення, оскільки стосується життєвих інтересів майже 30 мільйонів громадян України, зокрема всіх військовослужбовців, військовозобов'язаних та службовців Збройних сил України. Закон і відповідні підзаконні акти зорієнтовані на основні вимоги міжнародних організацій, зокрема Конвенції Міжнародної організації праці. У Законі «Про охорону праці» вперше в історії України заходи управління охороною праці зведені до рангу державної політики.

Закон України «Про охорону праці» – це самостійна гілка в законодавстві України про працю. Закон визначає основні положення конституційного права громадян на охорону життя і здоров'я в процесі трудової чи військової діяльності, регулює відносини між власником і працівником, командиром (начальником) та підлеглим із питань безпеки, гігієни праці, а також установлює єдиний порядок організації охорони праці в Україні.

Дія Закону поширюється на всі підприємства, установи та організації незалежно від форм власності й видів діяльності, а також військові частини та військово-навчальні заклади, на всіх громадян України.

Поняття «охорона праці» визначено статтею 1 Закону України «Про охорону праці». **Охорона праці** – це система правових, соціально-економічних, організаційно-технічних, санітарно-гігієнічних і лікувально-профілактичних заходів та засобів, спрямованих на збереження здоров'я й працездатності людини в процесі праці чи військової служби.

Основними цілями охорони праці є створення на кожному робочому чи службовому місці безпечних умов

праці, умов безпечної експлуатації обладнання і техніки, зменшення або повна нейтралізація дії шкідливих і небезпечних факторів на організм людини і, як наслідок, зниження травматизму та професійних захворювань.

Бойова підготовка частин і підрозділів залежить від багатьох факторів, серед яких значне місце займає забезпечення заходів безпеки під час експлуатації озброєння, боєприпасів та іншої бойової техніки. Це пов'язано з тим, що бойова техніка та озброєння мають складну конструкцію, а водночас ускладнюється й сам процес їх експлуатації. Під час експлуатації артилерійського озброєння й техніки особовий склад використовує велику за номенклатурою кількість вимірювальних засобів, потужних енергетичних установок, ємностей високого тиску і вантажопідіймальних пристроїв, експлуатаційних матеріалів, що мають агресивні та отруйні властивості.

Все це примушує артилерійських командирів вживати ряд додаткових заходів для забезпечення безпеки особового складу в процесі експлуатації озброєння та запобігання передчасному виведенню озброєння з ладу, і невідповідно у другому розділі Статуту внутрішньої служби Збройних сил України (загальні обов'язки командирів (начальників) записано, що командир (начальник) зобов'язаний: «...здійснювати заходи щодо безпеки особового складу військової частини, корабля (підрозділу) під час роботи з озброєнням, бойовою та іншою технікою, обладнанням, проведення стрільб, навчань, несення вартової та внутрішньої служби, виконання інших військових обов'язків...».

З метою надання допомоги командирам у вивченні заходів безпеки та прийняття правильного рішення в тому чи іншому випадку в цьому розділі підручника викладені основні вимоги заходів безпеки під час підготовки і

проведення навчань і занять, а також у повсякденній діяльності.

### **1.3 Загальні обов'язки командирів (начальників) щодо організації та здійснення заходів безпеки**

Безпека особового складу під час проведення навчань, занять і виконання інших завдань забезпечується чіткою їх організацією, точним додержанням правил і заходів безпеки, високою дисциплінованістю військовослужбовців. Тому кожний командир (начальник) повинен твердо знати свої обов'язки щодо заходів безпеки, дати своїм підлеглим знання і навчити виконувати вимоги цих заходів у різних умовах обстановки та вимагати неухильного їх виконання підлеглими. Цей пункт саме й спрямований на те, щоб довести узагальнені на основі законів України, статутів Збройних сил України та наказів міністра оборони України обов'язки командирів та начальників щодо заходів безпеки в повсякденній діяльності підрозділів і частин.

**Командир з'єднання (частини)** відповідає за організацію та проведення заходів безпеки. Він зобов'язаний:

- визначати заходи безпеки і здійснювати контроль за їх виконанням під час роботи з озброєнням, технікою та боєприпасами на заняттях, стрільбах, навчаннях і роботах;

- організовувати відпрацювання планів та інструкцій щодо забезпечення безпеки в ході бойової підготовки;

- організовувати особисто та через своїх заступників, начальників родів військ і служб, командирів підрозділів вивчення особовим складом заходів, що забезпечують безпеку експлуатації техніки в процесі бойової підготовки;



- організовувати в медичному пункті частини облік випадків травматизму військовослужбовців і службовців Збройних сил України, здійснювати аналіз причин, що привели до травматизму та призначати розслідування щодо таких випадків;

- планувати і втілювати заходи щодо попередження травматизму та інших нещасних випадків.

***Заступник командира частини (з'єднання) з озброєння*** відповідає за організацію, відпрацювання і виконання заходів із техніки безпеки під час експлуатації, ремонту та зберігання техніки. Він зобов'язаний:

- керувати розробленням та плануванням у частині (з'єднанні) заходів, що забезпечували б безпеку робіт під час технічного обслуговування, ремонту й зберігання техніки;

- організовувати розроблення інструкцій із техніки безпеки на робочих місцях технічного обслуговування та ремонту машин;

- контролювати своєчасність та якість проведення інструктажів, проводити їх як показові заняття;

- відпрацьовувати конкретні технічні заходи зі створення умов, що забезпечували б безпеку робіт;

- аналізувати причини нещасних випадків та доповідати про них командирові.

***Заступник командира частини (з'єднання) з тилу*** відповідає за організацію, відпрацювання і виконання заходів безпеки ремонтно-будівельних і господарських робіт, під час експлуатації техніки в підпорядкованих підрозділах. Він зобов'язаний:

- керувати розробленням та плануванням у частині (з'єднанні) заходів, що забезпечували б безпеку робіт під час ремонтно-будівельних і господарських робіт, експлуатації техніки в підпорядкованих підрозділах;

- організовувати розроблення інструкцій із техніки

безпеки на робочих місця;

- контролювати своєчасність та якість проведення інструктажів, проводити їх як показові заняття;

- відпрацьовувати конкретні технічні заходи зі створення умов, що забезпечували б безпеку робіт;

- аналізувати причини нещасних випадків та доповідати про них командиріві.

Начальники родів військ і служб зобов'язані:

- своєчасно доводити до підлеглих заходи безпеки і суворо вимагати їх виконання під час проведення занять із бойової підготовки, робіт із технікою, приладами, ракетами, боєприпасами, вибуховими речовинами, засобами вибуху, а також під час поводження з отруйними технічними речовинами:

- здійснювати контроль за додержанням правил пожежної безпеки під час зберігання озброєння, боєприпасів та військового майна;

- розслідувати або брати участь у розслідуванні випадків травматизму та аналізувати причини їх скоєння.

**Командир підрозділу** забезпечує безпечні й нешкідливі умови праці військовослужбовців підрозділу. Він зобов'язаний:

- 1 Впроваджувати сучасні засоби захисту військовослужбовців та службовців Збройних сил України з метою попередження травматизму і запобігання виникненню професійних захворювань.

- 2 Здійснювати:

- раціональне використання закріпленої території та закріплених приміщень;

- контроль за додержанням установлених вимог поводження з машинами і механізмами, користуванням засобами захисту.

- 3 Забезпечувати:

- інструкціями із заходів безпеки всі робочі місця

військовослужбовців або видавати їх працівникам під підпис;

- правильну експлуатацію обладнання та устаткування, утримання виробничих, санітарно-побутових приміщень і робочих місць згідно із санітарно-технічними нормами;

- здійснення правильного допуску працівників до виконання робіт;

- контроль за наявністю у працівників засобів індивідуального захисту.

4 Розробляти для працівників обов'язкові інструкції із заходів безпеки, в установленому порядку подавати їх на погодження та затвердження.

5 Проводити інструктажі та навчання працівників безпечних прийомів і методів роботи, перевіряти засвоєння підлеглими інструкцій та нормативно-правових актів із заходів безпеки, що належать до їх сфери діяльності.

6 Вести роз'яснювальну роботу з питань заходів безпеки, створювати та вдосконалювати куточки охорони праці.

7 Організувати:

- облік робочого часу для працівників, зайнятих на роботах зі шкідливими умовами праці;

- безкоштовне отримання працівниками спецодягу, спецвзуття та інших засобів індивідуального захисту, молока, мила, лікувально-профілактичного харчування та забезпечення їх питною (газованою, солоною) водою згідно з вимогами правил і норм;

- проведення прання, сушіння, дезінфекції, дезактивації та ремонту виданого працівникам спецодягу, спецвзуття та інших засобів захисту, а також правильне зберігання в підрозділі.

8 Не допускати до роботи працівників без установлених нормами засобів індивідуального захисту, а

також у несправному, невідремонтованому, забрудненому спеціальному одязі й спеціальному взутті та інших засобах індивідуального захисту.

9 Подавати відомості до відділу кадрів щодо проведення розрахунку додаткових відпусток працівникам за роботу в шкідливих умовах згідно із Законом України «Про відпустки».

10 Вживати заходів щодо переведення працівників, за їх згодою, на більш легку роботу відповідно до медичного висновку тимчасово або без обмеження терміну.

11 Сприяти проведенню лікувально-профілактичної та фізкультурно-оздоровчої роботи з військовослужбовцями підрозділу.

12 Брати участь:

- у проведенні лабораторних досліджень умов праці, та паспортизації робочих місць на відповідність нормативно-правовим актам із заходів безпеки;

- у підготовці проектів наказів командира військової частини про призначення осіб, відповідальних за безпечну експлуатацію будівель, споруд, виробничих приміщень та устаткування;

- у розробленні, обговоренні, техніко-економічному обґрунтуванні та втіленні заходів з охорони праці, що входять до перспективного та річного плану; поліпшенні умов праці;

- у розробленні інструкцій із заходів безпеки щодо експлуатації закріпленої техніки;

- у розробленні програм інструктажу та навчання військовослужбовців із питань заходів безпеки.

13 Надавати допомогу начальникам (командирам) підпорядкованих підрозділів у розробленні інструкцій із заходів безпеки.

Інструкції із заходів безпеки визначають вимоги безпеки під час виконання військовослужбовцями та службовцями Збройних сил України службових обов'язків

чи дорученої роботи на території військової частини та в інших місцях. Ці інструкції розробляють на підставі єдиних державних та відомчих нормативно-правових актів охорони праці. Інструкції із заходів безпеки необхідно розробляти як на окремі спеціальності, так і на окремі види робіт. Інструкції із заходів безпеки розробляють командири структурних підрозділів, погоджують із начальником служби охорони праці військової частини, а за необхідності (за рекомендацією начальника служби охорони праці) й з іншими зацікавленими службами (посадовими особами), для службовців ЗСУ – з профспілковим комітетом, та затверджуються командиром військової частини.

*Командир відділення (обслуги)* відповідає за виконання заходів безпеки підлеглими під час занять та робіт. Він зобов'язаний:

- знати правила та заходи безпеки, перевіряти знання їх підлеглими;
- перевіряти, щоб після занять, стрільб, навчань у підлеглих не залишилося боєприпасів, гранат, запалювальних чи вибухових речовин;
- організовувати надання першої медичної допомоги потерпілому.

Обов'язки посадових осіб військових частин із питань заходів безпеки визначаються їх посадовими інструкціями (додаток А). Посадові інструкції розробляються з урахуванням особливостей військових частин на підставі посадових обов'язків і визначають конкретні обов'язки, права та відповідальність посадових осіб щодо виконання покладених на них функцій із заходів безпеки.

Посадові інструкції затверджуються командиром військової частини. Зміни чи доповнення до посадових інструкцій вносять наказом командира військової частини

(додаток Б). Інструкція із заходів безпеки повинна мати назву та реєстраційний номер і містити такі розділи:

- загальні положення;
- вимоги безпеки перед початком виконання робіт;
- вимоги безпеки під час виконання робіт;
- вимоги безпеки при виникненні аварійних ситуацій;
- вимоги безпеки після закінчення робіт.

Затверджені інструкції із заходів безпеки реєструються начальником служби охорони праці в журналі реєстрації інструкцій та видаються керівникам структурних підрозділів під підпис із записом у журналі обліку видачі інструкцій. Ці інструкції знаходяться у особи, відповідальної за охорону праці у військовій частині.

Інструкції із заходів безпеки вивішуються у зручній для читання зоні робочого місця або видаються працівникам під особистий підпис. Контрольний примірник інструкції зберігається в службі охорони праці військової частини.

Перегляд інструкцій із заходів безпеки здійснює командир підрозділу, який розробив інструкцію, не рідше ніж один раз на 5 років, а для осіб, які працюють за професіями, пов'язаними з підвищеною небезпекою, – не рідше ніж один раз на 3 роки. Інструкції із заходів безпеки повинні переглядатися до зазначеного терміну:

- під час змін (відмін) нормативно-правових актів, вимоги яких урахували під час їх розроблення;
- під час видання нових нормативно-правових актів з охорони праці, дія яких поширюється на зазначений у них вид робіт;
- під час змін умов праці на робочому місці;
- під час виявлення органами державного нагляду за охороною праці невідповідності їх вимогам законодавства, нормативно-правовим актам з охорони праці.

## **1.4 Види інструктажів та основні заходи під час їх проведення**

Положення про порядок допуску військовослужбовців Збройних сил України до самостійного виконання робіт та організацію виконання разових робіт у Збройних силах України (далі – Положення) визначає порядок допуску військовослужбовців до самостійного виконання робіт, передбачених їх функціональними обов'язками (посадовими та виробничими інструкціями), робіт із підвищеною небезпекою у випадках, коли це не передбачено (не визначено) іншими нормативно-правовими актами з охорони праці, разових (не постійних) робіт (далі – робіт) у військових частинах, військових навчальних закладах, установах, організаціях і на підприємствах Міністерства оборони України (далі – військові частини).

Відповідальність за організацію робіт та правильність допуску військовослужбовців Збройних сил України до виконання робіт покладається на командира військової частини.

Військовослужбовці, які за штатним розписом зайняті виробничою і складською роботою чи постійно виконують роботи, порядок умови виконання яких врегульовані нормативно-правовими актами з охорони праці, перед допуском до самостійного виконання робіт повинні пройти попередній медичний огляд, навчання, перевірку знань із питань заходів безпеки та інструктажі (вступний, первинний, повторний, позаплановий та цільовий), після цього на кожного військовослужбовця заповнюється бланк контрольного листа проходження навчання та інструктажу з питань заходів безпеки (додаток В), який здається на зберігання до кадрового

органу і знищується в установленому порядку лише після звільнення військовослужбовця.

Вступний інструктаж проводять з усіма військовослужбовцями незалежно від їх освіти, стажу роботи та посади. Програма та план-конспект проведення інструктажу затверджує командир (начальник) військової частини. Орієнтовний перелік питань для складання програми вступного інструктажу наведений нижче.

Орієнтовний перелік питань вступного інструктажу для військовослужбовців:

1 Загальні відомості про військову частину, характерні особливості виробництва, об'єкти підвищеної небезпеки.

2 Загальні правила поведінки військовослужбовців на території військової частини, у виробничих та допоміжних приміщеннях. Розміщення основних цехів, служб, допоміжних приміщень, безпечний рух на території військової частини.

3 Основні положення Закону України «Про охорону праці» Кодексу законів про працю України та нормативно-правових актів про охорону праці:

3.1 Вимоги військових статутів Збройних сил України щодо тривалості робочого часу та часу на відпочинок.

3.2 Правила внутрішнього трудового розпорядку військової частини, відповідальність за порушення цих правил.

3.3 Системи управління охороною праці, державний нагляд за охороною праці у військовій частині:

– обов'язки командира щодо забезпечення безпечних умов праці;

– обов'язки військовослужбовця щодо виконання вимог військових статутів Збройних сил України та нормативно-правових актів про охорону праці;



- відповідальність військовослужбовця за порушення вимог з охорони праці;
- попередні та періодичні медичні огляди;
- соціальне страхування від нещасних випадків та профзахворювань;
- навчання з питань охорони праці.

4 Основні небезпечні та шкідливі виробничі фактори, особливості їх дії на військовослужбовців. Методи та засоби запобігання нещасним випадкам та професійним захворюванням, засоби індивідуального та колективного захисту, знаки безпеки та сигналізації. Порядок і норми видачі засобів індивідуального захисту. Питання безпеки під час роботи зі струмом.

5 Основні вимоги виробничої санітарії та особистої гігієни.

6 Порядок розслідування та оформлення документації щодо нещасних випадків та професійних захворювань.

7 Пожежна безпека. Засоби та заходи запобігання пожежам, вибухам, аваріям. Дії особового складу в разі їх виникнення. Чинні документи з питань пожежної безпеки. Виробничі дільниці, найбільш небезпечні в пожежному плані. Протипожежний режим. Загальнооб'єктні та цехові інструкції про заходи пожежної безпеки. Способи застосування первинних засобів пожежогасіння.

8 Перша допомога потерпілим. Дії військовослужбовців у разі нещасного випадку або аварії під час проведення робіт у військовій частині.

Запис про проведення вступного інструктажу здійснюють у журналі реєстрації вступного інструктажу з питань охорони праці (додаток В).

Первинний інструктаж проводять до початку роботи безпосередньо на робочому місці з військовослужбовцем:

– новопризначеним (постійно чи тимчасово) на посаду;

– переведеним з одного підрозділу до іншого, який буде виконувати нову для нього роботу;

– на початку занять у кожному кабінеті лабораторії, де проводять навчальний процес із небезпечними або шкідливими хімічними, фізичними, біологічними факторами, у гуртках, перед спортивними змаганнями, вправами на спортивному знарядді, під час проведення заходів за межами території військової частини.

Орієнтовний перелік питань первинного інструктажу для військовослужбовців наведений нижче.

1 Загальні відомості про технологічний процес та обладнання на робочому місці, виробничій дільниці, в цеху. Основні небезпечні виробничі фактори, що виникають при цьому технологічному процесі, особливості їх дії на людей. Питання виробничої санітарії та особистої гігієни, пов'язані з виконанням роботи і перебуванням у приміщенні.

2 Безпечна організація робіт та утримання робочого місця.

3 Небезпечні зони машин, механізмів, приладів. Засоби безпеки обладнання (запобіжні, гальмівні пристрої та огорожа, системи блокування та сигналізації, знаки безпеки). Вимоги щодо запобігання електротравматизму.

4 Порядок підготовки до роботи (перевірка справності обладнання, пускових приладів, інструменту та пристроїв, блокування, заземлення та інших засобів захисту).

5 Безпечні прийоми та методи роботи, дії в разі виникнення небезпечної ситуації.

6 Засоби індивідуального захисту на робочому місці та правила їх використання.

7 Схема безпечного руху військовослужбовців

територією цеху, дільницею.

8 Внутрішньоцехові транспортні та вантажо-підіймальні засоби і механізми. Вимоги безпеки при вантажно-розвантажувальних роботах та під час транспортування вантажу.

9 Характерні причини аварій (вибухів, пожеж тощо), випадків виробничого травматизму.

10 План ліквідації аварій, запасні виходи.

11 Засоби запобігання можливим аваріям. Обов'язки та дії військовослужбовців під час аварій. Способи застосування існуючих на дільниці засобів пожежогасіння, протиаварійного захисту та сигналізації, їх розміщення.

12 Надання лікарської допомоги потерпілим.

13 Вимоги безпеки після закінчення роботи.

14 Зазначені в пунктах 1–13 питання розглядаються в поєднанні з інструкцією з охорони праці для конкретного виду робіт чи професії, вимогами технічної документації та технологічних регламентів.

**Повторний інструктаж** проводять із військовослужбовцями на робочому місці в терміни, визначені відповідними чинними галузевими нормативно-правовими актами або командиром військової частини з урахуванням конкретних умов праці, але не рідше:

– одного разу на 3 місяці – на роботах із підвищеною небезпекою;

– одного разу на 6 місяців для решти робіт.

**Позаплановий інструктаж** проводять із військовослужбовцями на робочому місці або в кабінеті охорони праці:

– у разі введення в дію нових або внесення змін та доповнень до чинних нормативно-правових актів про охорону праці;

– в разі зміни технологічного процесу, заміни або модернізації устаткування, приладів та інструментів, вихідної сировини, матеріалів та інших факторів, що впливають на стан безпеки праці;

– в разі порушення військовослужбовцями вимог нормативно-правових актів про охорону праці, що можуть призвести або призвели до травм, аварій, пожеж тощо;

– у разі виявлення особами, які здійснюють державний нагляд і контроль за охороною праці, незнання військовослужбовцями вимог безпеки стосовно робіт, які вони виконують;

– у разі перерви у роботі виконавця більше ніж на 30 календарних днів – для робіт із підвищеною небезпекою, а для решти робіт – понад 60 днів.

Відмітку про проведення первинного та повторного інструктажів роблять у журналі реєстрації інструктажів із питань охорони праці, аналогічному журналу реєстрації вступного інструктажу.

**Цільовий інструктаж** проводять із військовослужбовцями:

– під час виконання разових робіт (не передбачених функціональними обов'язками);

– під час ліквідації аварії, стихійного лиха;

– у разі проведення робіт, на які оформлюються наряд-допуск, розпорядження та інші документи.

## **1.5 Шкідливі речовини, їх гранично допустимі концентрації, характер та умови трудової діяльності за ступенями небезпечності, важкості та напруженості**

Здоров'я людини є динамічним, мінливим станом, що залежить від багатьох чинників, а також від самої людини, її ставлення до себе й до оточуючих.

На попередніх заняттях ви дізналися, що здоров'я людини значною мірою залежить від стану, кліматичних та географічних особливостей довкілля.

Військовослужбовці, які проходять службу в умовах наявності таких речовин, підвищеного вмісту пилу, в умовах вібрації та шуму та ін., і при цьому не додержуються правил безпеки, набувають так званих «професійних захворювань», у яких частіше трапляються онкологічні захворювання, алергії, ураження центральної нервової, травної й дихальної систем.

Усі фактори, що негативно впливають на здоров'я людини в умовах повсякденної діяльності, називають «факторами ризику».

В умовах військової служби на стан здоров'я військовослужбовців можуть впливати такі фактори: дія шуму і вібрації, інфрачервоне та ультрафіолетове випромінювання. Детальніше розглянемо дію цих факторів на організм людини.

### **Дія шуму і вібрації на організм людини**

Зазвичай шум роздратовує нас і заважає працювати, відпочивати, думати. Негативна дія шуму на життєдіяльність людини відома здавна. Зараз учені пояснюють, що гучні звуки, шум, стрільба з гармат, гуркіт танків і літаків навіть, музика на рок-концертах сприймаються не стільки слуховими органами, а й шкірою,

серцем, органами дихання. Вони збуджують людину, є причиною виділення в її кров великої кількості адреналіну, тим самим сприяють виникненню відчуття страху та небезпеки. Зазвичай після концертів рок-музики слухачі часто сильно збуджуються, стають нервовими, агресивними, учиняють бійки, погроми в залах. Проте згодом, свідчить статистика, майже всі молоді люди, які захоплювалися гучною музикою, мали ушкодження органів слуху, хвору нервову систему та інші захворювання.

Що ж таке шум та як він впливає на організм людини?

*Шум* – це сукупність звуків різноманітної частоти та інтенсивності, що виникають у результаті коливального руху частинок у пружному середовищі.



Шумове забруднення довкілля весь час зростає. Особливо це стосується великих міст. Опитування жителів міст довело, що шум турбує більше ніж 50 % опитаних.

*Шум* – один із видів звуку, який називають «небажаним» звуком. Як відомо з фізики, процес поширення коливального руху в середовищі називають «звуковою хвилею», а область середовища в якій поширюються звукові хвилі, – *звуковим полем*.

Розрізняють такі види шуму:

- ударний;
- механічний;
- аеродинамічний.

Основними фізичними характеристиками звуку є:

- частота  $f$  (Гц);
- звуковий тиск  $P$  (Па);
- інтенсивність  $I$  (сила звуку)  $1$  (Вт/м);
- звукова потужність  $N$  (Вт).

Органи слуху людини сприймають звукові коливання в інтервалі частот від 16 до 20 000 Гц.

Мінімальна інтенсивність звуку, яку людина відчуває, називається порогом чутливості болісного відчуття. Він дорівнює  $10^2$  Вт/м<sup>2</sup>, а відповідний їй звуковий тиск  $P = 2 \cdot 10^2$  Па.

Зменшення рівня шуму поліпшує самопочуття людини і підвищує продуктивність праці. З шумом необхідно боротися як під час виконання службових обов'язків, так і в побуті. Уміння додержуватися тиші – показник культури, доброзичливого ставлення до оточуючих. Тиша потрібна людині так само, як сонце та свіже повітря.

**Вібрація.** Не менш важливе значення для здоров'я та самопочуття людини має вібрація.

*Вібрація* – це коливання твердих тіл, частин апаратів, машин, устаткування, споруд, що сприймаються організмом людини як струс. Часто вібрації супроводжуються шумом.

Вібрація впливає на:

- центральну нервову систему;
- шлунково-кишковий тракт;
- вестибулярний апарат.

Вібрація спричиняє:

- запаморочення;
- оніміння кінцівок;
- захворювання суглобів.

Тривалий вплив вібрації спричиняє фахове захворювання «вібраційну хворобу».

Розрізняють вібрації: загальну, локальну.

Локальна вібрація зумовлена коливаннями устаткування та окремих частин агрегата, які передаються на окремі частини тіла.

При загальній вібрації коливання передаються всьому тілу від механізмів через підлогу, сидіння чи робочий майданчик. Найбільш небезпечна частота загальної вібрації 6–9 Гц, оскільки вона збігається з частотою коливання внутрішніх органів людини. У результаті може виникнути резонанс, що може призвести до переміщень та пошкоджень внутрішніх органів людини. Резонансна частота серця, живота та грудної клітки – 5 Гц, голови – 20 Гц, центральної нервової системи – 250 Гц. Частота сидячої людини становить від 3 до 8 Гц.

Основними параметрами, що характеризують вібрацію, є:

- частота  $f$  (Гц);
- амплітуда зсуву  $A$  (м);
- коливальна швидкість  $U$  (м/с);
- коливання прискорення  $a$  (м/с).

Робоча діяльність військовослужбовців тісно пов'язана з поняттями шуму та вібрації: у повсякденній діяльності, при виїзді на полігон, навчання, маневри, під час здійснення маршу комбінованими способами, проведення занять на бойовій техніці та озброєнні, виконання вправ зі стрілецької зброї.

Тому для підвищення працездатності військовослужбовців необхідно знижувати вплив шуму і вібрації на організм такими методами:

- зменшення шуму та вібрації у джерелах їх утворення;
- ізоляцією джерел шуму та вібрації засобами звуко- та віброізоляції;



– звуко- і вібропоглинання; архітектурно-планувальні рішення, що передбачають раціональне розміщення технологічного устаткування, машин та механізмів;

– акустичним опрацюванням помешкань, застосуванням засобів індивідуального захисту.

### **Іонізувальні випромінювання**

Іонізувальні випромінювання існували на Землі ще задовго до виникнення на ній людини. Проте вплив іонізувального випромінювання на організм людини був виявлений лише наприкінці XIX ст. французьким ученим А. Бекерелем, а потім дослідженням і відкриттям П'єра та Марії Кюрі явища радіоактивності.

Поняття «іонізувальне випромінювання» об'єднує різноманітні види, різні за своєю природою випромінювання. Подібність їх полягає в тому, що всі вони характеризуються високою енергією, мають властивість іонізувати та руйнувати біологічні об'єкти.

*Іонізувальне випромінювання* – це будь-яке випромінювання, взаємодія якого з середовищем приводить до утворення електричних зарядів різних знаків. Розрізняють такі види іонізувального випромінювання: корпускулярне та фотонне.

*Корпускулярне* – потік елементарних частинок із масою спокою, відмінною від нуля, що утворюється при радіоактивному розпаді, ядерних перетвореннях або генерується на прискорювачах, це  $\alpha$ - та  $\gamma$ -частинки, нейтрони, протони та ін.

*Фотонне* – потік електромагнітних коливань, що поширюється у вакуумі з постійною швидкістю 300 000 км/с. Це  $\gamma$ -випромінювання та рентгенівське випромінювання.

Вони відрізняються умовами утворення та властивостями, довжиною хвилі й енергією. До фотонного випромінювання належить і ультрафіолетове випромінювання – найбільш короткохвильова частина спектра сонячного світла.

Випромінювання характеризується своєю проникною та випромінювальною здатністю. Іонізувальна здатність випромінювання визначається питомою іонізацією, тобто числом пар іонів, що утворюються часткою в одиниці об'єму, маси середовища або на одиниці довжини шляху. Проникна здатність випромінювань визначається розміром пробігу, тобто шляхом, пройденим частинкою в речовині до її повного зникнення; джерела іонізуювальних випромінювань поділяють на природні та штучні.

### **Природні іонізуювальні випромінювання**

Основну частину опромінення населення на земній корі одержує від природних джерел випромінювання. Більшість з яких такі, що уникнути опромінення від них неможливо. Упродовж усієї історії існування Землі різні види випромінювання потрапляють на поверхню Землі з космосу і надходять від радіоактивних речовин, що знаходяться в земній корі.

Радіаційний фон, утворений космічними променями, дає меншу половину зовнішнього опромінення, а іншу – одержує населення від природних джерел радіації. Космічні промені переважно потрапляють до нас із глибини Всесвіту, але певна їх частина народжується на Сонці під час сонячних спалахів. Космічні промені можуть досягати поверхні землі або взаємодіяти з її атмосферою, породжуючи повторне випромінювання і призводячи до утворення різноманітних радіонуклідів. Опромінення від природних джерел радіації зазнають усі жителі Землі,

проте одні з них одержують більші дози, інші – менші. Це залежить, зокрема, від того, де вони живуть або проходять службу. Рівень радіації в деяких місцях залягання радіоактивних порід земної кулі значно вищий від середнього, а в інших місцях – відповідно нижчий.

За підрахунками наукового комітету ООН, за дією атомної радіації середня еквівалентна доза зовнішнього опромінення, яку людина одержує за 1 рік від земних джерел природної радіації, становить приблизно 350 мкЗв (мікрозівертів), тобто трохи більше від середньої дози опромінення через радіаційний фон, що утворюється космічними променями.

Людина зазнає опромінення двома способами: зовнішнім та внутрішнім. Якщо радіоактивні речовини знаходяться поза організмом і опромінюють його ззовні, то в цьому разі говорять про зовнішнє опромінювання. А якщо ж вони знаходяться в повітрі, яким дихає людина, або в їжі чи воді й потрапляють в організм через органи дихання та кишково-шлунковий тракт, то таке опромінення називають внутрішнім.

Перш ніж потрапити в організм людини, радіоактивні речовини проходять складний шлях у довкіллі, і це необхідно враховувати при оцінюванні доз опромінення, одержаних від того чи іншого джерела.

Внутрішнє опромінення в середньому становить 2/3 від ефективної еквівалентної дози опромінення, яку людина одержує від природних джерел радіації. Все інше надходить від джерел земного походження. У середньому людина одержує близько 180 мкЗв/рік, що засвоюється організмом із нерадіоактивними ізотопами калію, це є необхідним для життєдіяльності людини. Проте значно більшу дозу внутрішнього опромінення одержує людина від нуклідів радіоактивного ряду урану – 238 і меншою кількістю радіонуклідного ряду торію – 232.

## **Штучні джерела іонізуючих випромінювань**

Штучними джерелами іонізуючих випромінювань є ядерні установки для виробництва енергії, ядерні реактори, прискорювачі заряджених частинок, рентгенівські апарати, прилади апаратури засобів зв'язку високої напруги тощо.

Опромінення населення України за останні роки за рахунок штучних джерел радіації в основному пов'язане з наслідками аварії на Чорнобильській АЕС, а також з експлуатацією та дрібними аваріями на інших АЕС. Серед техногенних джерел іонізуючого випромінювання на сьогодні людина найбільш опромінюється під час медичних процедур і лікування, пов'язаного із застосуванням радіоактивності, джерел радіації.

Радіацію використовують у медицині як у діагностичних цілях, так і для лікування. Одним із найпоширеніших медичних приладів є рентгенівський апарат. Також усе більше поширюються й нові складні діагностичні методи, що спираються на використання радіоіотопів. Одним із засобів боротьби з раком, як відомо, є променева терапія. У розвинених країнах річна ефективна еквівалентна доза від рентгенівських досліджень становить приблизно 1 000 мкЗв на 1 млн жителів.

## **Біологічна дія іонізуючих випромінювань**

Під впливом іонізаційного випромінювання атоми та молекули живих клітин іонізуються, і в результаті цього відбуваються складні фізико-хімічні процеси, що впливають на характер подальшої життєдіяльності людини. Згідно з одними поглядами іонізація атомів і молекул, що виникає під дією випромінювання,

призводить до розірвання зв'язків у білкових молекулах, що спричиняє загибель клітин та ураження всього організму. Згідно з іншими уявленнями у формуванні біологічних наслідків іонізуючих випромінювань відіграють роль продукти радіолізу води, яка, як відомо, становить до 70 % від маси організму людини. При іонізації води утворюється вільні радіонукліди за наявності киснево-пероксидних сполук, що є сильними окиснювачами.

Останні вступають у хімічну взаємодію з молекулами білків та ферментів, руйнуючи їх, унаслідок цього утворюються сполуки, не властиві живому організму. Це призводить до порушення обмінних процесів, пригніблення ферментних та окремих функціональних систем, тобто порушення життєдіяльності всього організму.

Специфічні дії іонізуючого випромінювання полягають у тому, що інтенсивність хімічних реакцій, індукованих вільними радикалами, підвищується, і до них залучається багато сотень і тисяч молекул, не порушених опроміненням.

Таким чином, ефект дії іонізуючого випромінювання зумовлений не кількісно поглинутою енергією опромінюваним об'єктом, а формою, якою ця енергія передається. Ніякий інший вид енергії (теплова, електрична та ін.), що поглинається біологічним об'єктом, не призводить до таких змін, які спричиняє іонізуюче випромінювання.

Також необхідно відзначити деякі особливості дії іонізуючого випромінювання на організм людини:

- органи чуття не реагують на випромінювання.
- малі дози випромінювання можуть підсумовуватися та накопичуватися в організмі;
- випромінювання діє не лише на даний живий

організм, а й на його спадкоємців;

– різні органи організму мають різну чутливість до випромінювання.

Найсильнішого впливу зазнають клітини червоного кісткового мозку, щитовидна залоза, легені, внутрішні органи, тобто органи, клітини яких мають високий рівень поділу. При одній і тій самій дозі опромінення в дітей вражається більше клітин, ніж у дорослих, тому що в дитини всі клітини перебувають на стадії поділу.

### **Електромагнітні поля**

Біосфера впродовж усієї своєї еволюції перебувала під впливом електромагнітних полів, так званого фонового випромінювання, спричиненого природою.

Наша планета має магнітне поле. Це магнітне поле коливається з 80- та 11-річним циклами змін, а також більш короточасними змінами з різних причин, пов'язаних із сонячною активністю (магнітні бурі).

Земля постійно перебуває під впливом ЕМП, які випромінює Сонце. Це електромагнітне випромінювання включає інфрачервоне (ІЧ), видиме ультрафіолетове (УФ), рентгенівське та  $\gamma$ -випромінювання. ЕМП у біосфері відіграють універсальну роль носіїв інформації. Зв'язок на основі ЕМП є найбільш інформативним та економічним.

ЕМП як засіб зв'язку в біосфері порівняно зі звуковою, світловою чи хімічною інформацією мають такі переваги:

– поширюються в будь-якому середовищі життя: воді, повітрі, ґрунті й тканинах організму;

– мають максимальну швидкість поширення;

– можуть поширюватися на будь-яку відстань;

– можуть поширюватися за будь-якої погоди й незалежно від часу доби;

– на них реагують усі біосистеми;

Зазначені ЕМП впливають на біологічні об'єкти, зокрема на людину, впродовж усього часу її існування. Це дало можливість у процесі еволюції пристосуватися до впливу таких полів і виробити захисні механізми та захищає людину від можливих пошкоджень за рахунок природних чинників.

Зростання рівня техногенних ЕМП різко посилилося на початку 30-х років ХХ ст., і нині їх рівень в окремих регіонах у сотні разів перевищує рівень природних полів.

ЕМП негативно впливають на осіб, які безпосередньо працюють із джерелами випромінювань, а також на населення, яке проживає поблизу джерел випромінювання. Установлено, що більшість населення живе в умовах підвищеної ЕМП.

Унаслідок дії ЕМП можливі як гострі, так і хронічні ураження, порушення в системах та органах, функціональні зміни в діяльності нервово-психічної, серцево-судинної, кровотворної та інших систем. Тривалий та інтенсивний вплив ЕМП призводить до стійких порушень і захворювань.

Унаслідок дії на організм людини електромагнітних випромінювань ВЧ- та УВЧ-діапазонів спостерігаються і загальна слабкість, втома, сонливість, а також розлад сну, головний біль, болі в ділянці серця. З'являються роздратування, втрата уваги, продовжується тривалість мовнорухової та зорово-моторної реакцій.

Виникає низка симптомів, що свідчать про порушення роботи окремих органів: шлунка, печінки, селезінки, підшлункової та іншої залоз. Пригнічуються харчові та статеві рефлекси, порушується діяльність серцево-судинної системи, змінюється склад крові, фіксуються порушення на клітинному рівні.

Цей шкідливий вплив на організм військовослужбовців завдають судові та аеродромні радіостанції, радіомовні й телевізійні станції.

Активність впливу ЕМП різних діапазонів частот значно зростає зі збільшенням частоти і дуже серйозно впливає у НВЧ-діапазоні. Усі ділянки НВЧ-діапазону використовуються для радіозв'язку, зокрема радіорелейного та супутникового. Так працюють практично всі радіолокатори.

Вплив НВЧ на біологічні об'єкти залежить від інтенсивності опромінення. Теплова дія характеризується загальним підвищенням температури тіла або локалізованим нагріванням тканини. Впливаючи на живу тканину організму, ЕМП викликає зміну поляризації молекул та атомів, які складають клітини, внаслідок цього відбувається небезпечне нагрівання. Надмірне тепло може завдати шкоди окремим органам і всьому організму людини. Особливо шкідливе перегрівання таких органів, як очі, мозок, нирки тощо.

Для запобігання професійним захворюванням, викликаним впливом ЕМП, установлені допустимі норми опромінення.

*Інфрачервоне випромінювання* – частина електромагнітного спектра з довжиною хвилі 700 нм – 100 мкм, енергія якого при поглинанні викликає в речовині тепловий ефект. Джерела випромінювання поділяють на природні й штучні. До природних джерел належить природна інфрачервона радіація Сонця. Штучними джерелами є будь-які поверхні, температура яких вища за температуру поверхні, що підлягає опроміненню (для людини всі поверхні з температурою, вищою від температури тіла людини 36–37 °С).

Ефект дії інфрачервоного випромінювання залежить від довжини хвилі, що зумовлює глибину проникнення.



Дія інфрачервоних випромінювань зводиться до нагрівання шкіри, очей, порушення діяльності нейтральної нервової системи, серцево-судинної системи, органів травлення. За інтенсивної дії на непокриту голову може виникнути так званий сонячний удар – головний біль, запаморочення, прискорення дихання, втрата свідомості, порушення координації рухів, тяжкі ураження мозкових тканин аж до вираженого менінгіту та енцефаліту.

Засоби захисту від ІЧ-випромінювання такі:

- теплоізоляція гарячих поверхонь;
- охолодження тепловипромінювальних поверхонь;
- екранування джерел випромінювання;
- застосування засобів індивідуального захисту;
- організація раціонального режиму праці та відпочинку.

### **Ультрафіолетове випромінювання**

*УФ-випромінювання* – спектр електромагнітних коливань з довжиною хвилі 200–400 нм. Особливістю УФ-випромінювання є висока густина – їх поглинає більшість тіл.

УФ-випромінювання становить більше ніж 5 % від густини потоку сонячного випромінювання, є життєво необхідним фактором, що сприятливо впливає на організм, знижує чутливість організму до деяких негативних впливів, поліпшує кровотворення, чинить антирахітичну і бактерицидну дію.

Штучні джерела УФ-випромінювання:

- електрозварювання;
- апаратура електрозв'язку;
- станції радіомовлення.

УФ-випромінювання з довжиною хвилі 10–20 нм (дальній діапазон) має дуже велику енергію і є згубним для людини, але в природних умовах ці хвилі поглинаються озоновим шаром атмосфери, на поверхні Землі вони відсутні.

УФ-випромінювання штучних джерел може стати причиною гострих і хронічних професійних захворювань. Найбільш уразливі – очі, шкіра. Дія УФ-випромінювання на шкіру спричиняє дерматити, екзему, «старіння» шкіри, злоякісні пухлини.

Вплив УФ-випромінювання спричиняє загальнотоксичні симптоми – головний біль, запаморочення, підвищення температури тіла, підвищення втомлюваності, нервові збудження.

Одним із найбільш фундаментальних досягнень науки і техніки ХХ ст. є лазер. Висока потужність лазерного випромінювання в поєднанні з високою спрямованістю дозволяє одержати за допомогою фокусування світлові потоки великої потужності. Водночас лазерне випромінювання може негативно впливати на живий організм. Найбільш чутливими до лазерного випромінювання є очі та шкіра. Їх ушкодження мають характер опіків. Опромінення шкіри лазерною енергією може також призвести до утворення пухлин. Під впливом лазерного випромінювання в організмі людини відчуються функціональні зміни центральної нервової та серцево-судинної систем, ендокринних залоз, зростає фізична втома, коливається тиск, з'являються головний біль, роздратованість, збудженість, порушується сон.

Для захисту від лазерного випромінювання застосовують і телевізійні системи спостереження за ходом процесу, захисні екрани, огороження лазерної зони, засоби індивідуального захисту – спеціальні протилазерні окуляри, маски, халати, рукавиці.

## 1.6 Організація виконання разових робіт із підвищеною небезпекою в Збройних силах України

**Разові (непостійні) роботи** (зазвичай господарські) – це епізодичні роботи, до яких військовослужбовці залучаються тимчасово (на короткий період) і які не передбачені їх посадовими обов'язками або військовими статутами Збройних сил України.

Військовослужбовці можуть залучатися до виконання разових (непостійних) робіт згідно з письмовим наказом (розпорядженням) командира (начальника) військової частини (підрозділу). У військовій частині розробляють перелік разових робіт та інструкції з безпечного ведення цих робіт, що затверджуються командиром військової частини. У разі необхідності виконання непередбаченої раніше разової (непостійної) роботи необхідно окремим наказом внести доповнення до переліку разових робіт, розробити інструкцію з безпечного проведення цієї роботи, що затверджується командиром військової частини.

Для виконання разових (непостійних) робіт у разі необхідності з військовослужбовців письмовим наказом командира (начальника) створюють відповідні команди і призначають старшого командира (керівника робіт) з найбільш підготовлених військовослужбовців.

**Командир (начальник)**, який видав наказ (розпорядження) про направлення військовослужбовців на виконання разових робіт, **зобов'язаний** забезпечити їх безпечне виконання, для цього він:

- визначає термін та порядок проведення робіт;
- організує навчання з питань охорони праці в обсязі інструкції з безпечного ведення робіт;
- організує забезпечення військовослужбовців відповідними засобами індивідуального та колективного захисту, справним інструментом (обладнанням).

Старший командир (керівник робіт) *зобов'язаний*:

- перевірити перед початком робіт наявність та справність відповідних засобів індивідуального і колективного захисту, інструментів (обладнання) й стан ділянки, де планується виконання робіт, на предмет проведення організаційно-технічних заходів безпеки;

- провести цільовий інструктаж на робочому місці в обсязі технологічних карт та інструкцій із питань безпечного виконання робіт, про що роблять запис у журналі реєстрації інструктажів із питань охорони праці того підрозділу, до якого входять військовослужбовці, залучені до робіт;

- перевірити знання військовослужбовцями вимог безпеки під час виконання даного виду робіт;

- поставити чітке завдання на виконання робіт безпосередньо кожному військовослужбовцю (члену команди);

- безвідлучно перебувати на місці проведення робіт;

- здійснювати контроль за додержанням членами команди вимог безпеки та порядком на місці виконання робіт;

- після закінчення робіт забезпечити приведення ділянки, де виконувалися роботи, до стану, що відповідав вимогам нормативно-правових актів з охорони праці;

- доповісти командирові (начальникові), який видав наказ, про результати виконання робіт.

У разі самотійного виконання робіт одним військовослужбовцем командир (начальник):

- організує забезпечення виконавця робіт інструментами та необхідними засобами індивідуального та колективного захисту;

- організує проведення цільового інструктажу військовослужбовця з питань безпечного виконання робіт із відміткою в журналі інструктажів з охорони праці того

підрозділу, до складу якого входить військовослужбовець;

- організовує здійснення контролю за додержанням військовослужбовцем вимог безпечної експлуатації машин і механізмів та користування засобами захисту;

- після закінчення робіт перевіряє приведення ділянки, де виконувалися роботи, до стану, що відповідає вимогам нормативно-правових актів з охорони праці та за необхідності забезпечує усунення недоліків.

### **Роботи з підвищеною небезпекою**

Перелік робіт із підвищеною небезпекою регламентується наказами міністра оборони України та іншими нормативними документами. Цей перелік повинен знаходитись у командира військової частини та його заступників з озброєння і тилу, а також у відповідальній особи за охорону праці військової частини.

До самостійного виконання робіт із підвищеною небезпекою можуть бути допущені особи не молодше 18 років. Перед допуском до виконання робіт із підвищеною небезпекою військовослужбовці повинні пройти медичний огляд, спеціальні навчання, перевірку знань щодо виконання робіт, відповідні інструктажі та мати посвідчення про перевірку знань із питань охорони праці. Професійна підготовка військовослужбовців, які виконуватимуть роботу з підвищеною небезпекою, здійснюється в закладах освіти (професійно-технічні училища, навчально-курсові комбінати, центри підготовки і перепідготовки робочих кадрів тощо, зокрема й відповідні підрозділи, організації та підприємства Міністерства оборони України), які одержали в установленому порядку ліцензію Міністерства освіти і науки України та органу Державного нагляду за охороною праці на проведення такого навчання.

Під час підготовки військовослужбовців до робіт із підвищеною небезпекою дисципліну загального курсу «Охорона праці» вивчають обсягом не менше ніж 30 годин. Перевірку знань з питань охорони праці здійснює постійно діюча комісія, яку очолює заступник командира військової частини.

Періодичну перевірку знань із питань охорони праці військовослужбовців, які беруть участь в організації та виконанні робіт із підвищеною небезпекою, проводять не рідше ніж 1 раз на 12 місяців, якщо відповідними нормативно-правовими актами з охорони праці не передбачена частіша періодичність перевірки. Після закінчення стажування і перевірки практичних навичок наказом командира військової частини військовослужбовець допускається до самостійної роботи.

Роботи з підвищеною небезпекою, що потребують підвищеного контролю, виконують за нарядом-допуском на виконання робіт із підвищеною небезпекою (далі – наряд-допуск) (додаток Г).

Наказом командира військової частини визначають список осіб, які мають право видачі наряду-допуску, повинні пройти відповідне навчання. Письмовий наказ командира військової частини не може замінити наряду-допуску на проведення робіт із підвищеною небезпекою. Наряд-допуск є письмовим завданням на виконання робіт і реєструється в журналі обліку виконання робіт із підвищеною небезпекою (додаток Д).

У наряді-допуску визначаються обсяг роботи, місце, час початку та закінчення роботи, умови її безпечного проведення, склад команди та особи, відповідальні за безпечне виконання робіт.

Наряд-допуск заповнюється особою, яка видає наряд-допуск. Бланк наряду-допуску заповнюється чорнилами (кульковою ручкою) або друкарським способом із

додержанням чіткості записів в усіх примірниках. Помарки та виправлення у тексті не дозволяються. На виконання робіт із підвищеною небезпекою, які здійснюються у будівлях (спорудах) військових частин, наряд-допуск оформлюється в трьох примірниках. Особа, яка видала наряд-допуск, передає підписані примірники цього допуску відповідальному керівникові робіт, який робить у них записи про команду, включаючи відповідального виконавця робіт, і вручає два примірники наряду-допуску особі, яка дозволяє виконання робіт, для підготовки робочого місця. У випадках, коли особа, яка допускає до виконання робіт, не призначається, і підготовка робочого місця покладається на відповідального виконавця робіт, йому вручається один примірник наряду-допуску. Наряд-допуск випишується на відповідального виконавця робіт. У разі виконання однієї роботи з підвищеною небезпекою декількома командами наряд-допуск випишується на кожного відповідального виконавця.

Для оформлення наряду-допуску на виконання робіт в охоронних зонах ліній електропередач (ЛЕП) (зв'язку, радіофіксації) поблизу енергетичних комунікацій (газо-, паро-, паливо-, водопроводів тощо) необхідно отримати письмовий дозвіл від посадових осіб військової частини або організації (головного інженера, головного механіка, головного енергетика та ін.), що експлуатує зазначені лінії та комунікації.

Наряд-допуск видається терміном, необхідним для виконання визначеного обсягу робіт. У разі зміни умов виконання робіт та складу робочої команди наряд-допуск анулюється, і поновлення робіт дозволяється лише після видачі нового наряду-допуску.

Встановлюється єдина нумерація нарядів-допусків для військової частини в цілому. Черговий номер наряду-

допуску присвоюється начальником служби охорони праці (посадовою особою, на яку покладені обов'язки начальника служби охорони праці) за журналом обліку виконання робіт із підвищеною небезпекою. Порядковий номер запису про роботу в журналі обліку виконання робіт із підвищеною небезпекою відповідає черговому номеру бланка наряду-допуску.

На виконання робіт в електроустановках, зварювальних робіт, робіт із вибухонебезпечними та пожежонебезпечними виробами та речовинами, передбаченими переліками робіт із підвищеною небезпекою, наряду-допуску присвоюється номер, де в чисельнику зазначається номер, присвоєний начальником служби охорони праці, а в знаменнику – номер, присвоєний начальником відповідної служби військової частини, який веде журнал обліку цих робіт.

### **Організація перерви у роботі та переведення на інше місце роботи**

На час перерви, коли команда виводиться з місця виконання роботи з підвищеною небезпекою, наряд-допуск залишається у відповідального виконавця робіт. Після перерви робота може бути продовжена лише з дозволу відповідального виконавця робіт. Щоденно, після закінчення робочого дня, робоче місце приводять у порядок, і наряд-допуск здають особі, яка допускає до виконання робіт, а якщо вона не призначена – відповідальному керівникові робіт. Наступного дня допуск до роботи здійснює особа, яка дозволяє виконання робіт (відповідальний керівник), і відповідальний виконавець цих робіт після огляду місця роботи і перевірки додержання встановлених заходів безпеки.

У разі виконання за одним нарядом-допуском



декількох однотипних за характером робіт потрібно додержуватися таких умов:

- перед допуском до роботи всі робочі місця готує особа, яка допускає до виконання робіт (відповідальний виконавець робіт), і приймає відповідальний керівник і відповідальний виконавець робіт;

- відповідальний виконавець робіт допускає військовослужбовців почергово на кожне робоче місце;

- переведення з одного робочого місця на інше проводить особа, яка допускає до виконання робіт, а якщо вона не призначена – відповідальний виконавець робіт.

### **Закінчення робіт із підвищеною небезпекою**

Після закінчення виконання робіт із підвищеною небезпекою робоче місце приводять у порядок, його приймає особа, яка допускає до виконання робіт, і відповідальний керівник, які спільно з відповідальним виконавцем робіт оглядають робоче місце і перевіряють відсутність осіб, сторонніх предметів, інструменту тощо, а потім виписують наряд-допуск про завершення робіт. Приписані примірники наряду-допуску відповідальний керівник робіт передає для перевірки правильності оформлення особі, яка допускає до виконання робіт, і засвідчує результати перевірки підписом у кожному наряді-допуску. Після цього наряд-допуск передають для зберігання начальникові служби охорони праці військової частини.

Про закінчення робіт в охоронній зоні ліній електропередач (зв'язку, радіофікації) військова частина письмово повідомляє організацію, що відповідає за її експлуатацію. Якщо робота проводилася в охоронній зоні, що належить військовій частині, то відповідальний керівник робіт повідомляє про її закінчення головного

енергетика (особу, відповідальну за електрогосподарство, начальника зв'язку) військової частини.

Закриті наряди-допуски зберігають упродовж одного року, після цього вони можуть бути знищені за встановленим порядком.

Якщо під час виконання робіт із підвищеною небезпекою мали місце аварії або нещасні випадки, то наряди-допуски на ці роботи в одному примірнику зберігаються разом з актами про нещасний випадок на виробництві у військовій частині упродовж 45 років.

### **1.7 Порядок розслідування та облік нещасних випадків, професійних захворювань і аварій у Збройних силах України**

Відповідно до Закону України «Про охорону праці» командир (начальник) зобов'язаний проводити розслідування та вести облік нещасних випадків, професійних захворювань і аварій. Порядок розслідування, реєстрації та обліку нещасних випадків у військовій частині регламентується «Положенням про розслідування та облік нещасних випадків, професійних захворювань і аварій на підприємствах, в установах і організаціях».

Цей пункт і розкриває порядок розслідування та обліку нещасних випадків із військовослужбовцями і військовозобов'язаними, призначеними на збори (далі – військовослужбовці), професійних захворювань, одержаних ними під час проходження військової служби (зборів), та аварій, що сталися у військових частинах, військово-навчальних закладах, установах, організаціях і на підприємствах Міністерства оборони України (далі – військові частини).

Дія цього пункту поширюється на всі військові частини й на всіх військовослужбовців, крім військовослужбовців, які одержали травми або загинули під час бойових дій.

Дія пункту не поширюється на осіб, які працюють за трудовими договорами у військових частинах. Розслідування та облік нещасних випадків, що сталися з цими особами, а також групових нещасних випадків, унаслідок яких одночасно одержали травми або загинули військовослужбовці та особи, які працюють за трудовими договорами, проводиться згідно з Положенням про порядок розслідування та ведення обліку нещасних випадків, професійних захворювань і аварій на виробництві. На військовослужбовців у такому разі складають акт про нещасний випадок (далі – акт, форма НВ-1).

Розслідуванню підлягають раптове погіршення здоров'я, травми (зокрема, одержані внаслідок тілесних ушкоджень, заподіяних іншою особою), гострі професійні захворювання та інші отруєння, теплові удари, опіки, обмороження, утоплення, ураження електричним струмом, блискавкою та іонізуючим випромінюванням, ушкодження, одержані внаслідок аварій, пожеж, стихійного лиха, контакту з тваринами, комахами, рослинами, іншими представниками флори і фауни (далі – нещасні випадки), що сталися з військовослужбовцями під час виконання обов'язків військової служби та призвели до втрати працездатності на один день і більше, а також випадки смерті військовослужбовців під час виконання ними обов'язків військової служби.

За результатами розслідування нещасних випадків складається акт (форма НВ-1). Нещасні випадки, на які складається акт про нещасний випадок, реєструються в журналі реєстрації потерпілих від нещасних випадків (див.

зразок).

Нещасні випадки, що виникли внаслідок захворювання або погіршення стану здоров'я військовослужбовця під час виконання його обов'язків, розслідуються згідно з вимогами цієї інструкції. Про такі нещасні випадки складають акт, якщо погіршення стану здоров'я сталося внаслідок впливу на нього небезпечних чи шкідливих факторів, що діяли під час виконання військовослужбовцем обов'язків військової служби, а також якщо робота, яку виконували, була протипоказана для потерпілого за медичним висновком про стан його здоров'я та якщо потерпілий не проходив відповідного медичного огляду. За результатами розслідування не складають акта (форма НВ-1) і не беруть на облік нещасних випадків, що сталися з військовослужбовцями:

– внаслідок отруєння алкоголем, наркотичними або іншими отруйними речовинами за наявності медичного висновку, якщо це не неспричинене застосуванням речовин під час проведення робіт і виконання обов'язків військової служби або порушенням вимог безпеки щодо їх зберігання й транспортування або якщо потерпілий, який перебував у стані алкогольного сп'яніння, наказом командира (начальника) усунений від виконання обов'язків військової служби;

– під час скоєння військовослужбовцями злочинів або правопорушень, якщо ці дії зафіксовані й на них є рішення суду або прокуратори;

– у разі природної смерті, самогубства, якщо це не було наслідком впливу психічних, психофізичних і шкідливих факторів під час виконання обов'язків військової служби за наявності офіційного висновку уповноважених органів;

– у разі навмисного заподіяння військовослужбовцем шкоди своєму здоров'ю;

– під час виконання дій, що не входять до обов'язків військової служби.

### **Повідомлення про нещасні випадки, їх розслідування та облік**

Про кожний нещасний випадок очевидець (або сам потерпілий) повинен негайно сповістити безпосереднього командира (начальника) чи керівника робіт і вжити заходів щодо надання необхідної допомоги потерпілому. Нещасний випадок, про який потерпілий з об'єктивних причин або за станом здоров'я не зміг своєчасно повідомити командування військової частини, та випадок, від якого втрата працездатності настала не відразу, розслідується на підставі рапорту потерпілого або особи, яка представляє його інтереси.

**Командир підрозділу** (керівник робіт), який одержав повідомлення про нещасний випадок, у свою чергу, зобов'язаний:

– організувати надання необхідної медичної допомоги потерпілому та забезпечити в разі необхідності його термінове доставлення до лікувально-профілактичного закладу;

– терміново повідомити за командою про нещасний випадок командира військової частини;

– до прибуття комісії з розслідування забезпечити збереження всіх обставин події, якщо це не викликає небезпеки для життя й здоров'я присутніх людей, вжити заходів щодо запобігання травмуванню інших осіб та недопущення подібних випадків у ситуації, що склалася.

Командир військової частини після одержання повідомлення про нещасний випадок **зобов'язаний:**

– у разі отримання військовослужбовцем травми повідомити про нещасний випадок старшого командира

(начальника) та залежно від того, з чим пов'язаний нещасний випадок (із виконанням робіт, пожежею, аварією автотранспорту, гострим професійним захворюванням, отруєнням тощо), відповідний військовий орган нагляду (за охороною праці, пожежний, безпеки дорожнього руху, санітарно-епідеміологічний тощо), а в передбачених чинним законодавством України випадках і відповідного прокурора; сповістити, в разі якщо потерпілий військовослужбовець відряджений з іншої військової частини, її командира;

– наказом по військовій частині призначити комісію з розслідування нещасних випадків у складі голови комісії (одного зі своїх заступників) та її членів – командира батальйону, до складу якого входить підрозділ, де стався нещасний випадок, та залежно від того, з чим пов'язаний нещасний випадок, фахівців відповідних служб (охорони праці, пожежної, автомобільної, медичної тощо);

– забезпечити проведення розслідування згідно з вимогами інструкції та в установлений термін.

Комісія з розслідування нещасного випадку проводить розслідування упродовж трьох діб. ***Комісія з розслідування нещасного випадку зобов'язана:***

– обстежити місце нещасного випадку, опитати свідків та осіб, причетних до події, й одержати пояснення потерпілого, якщо це можливо;

– установити обставини і причини, що призвели до нещасного випадку, визначити осіб, які допустили порушення вимог нормативно-правових актів (закони, статuti, положення, правила, інструкції, настанови тощо), а також розробити заходи щодо запобігання подібним випадкам;

– скласти акт (форма НВ-1) у п'яти або шести примірниках, якщо військовослужбовець був відряджений з іншої військової частини, і передати його на

затвердження командирів військової частини. Усі примірники акта підписують голова комісії та всі її члени.

До акта додають письмові пояснення свідків, потерпілого, а в разі потреби також схеми, фотографії, витяги з експлуатаційної документації, інші документи, що характеризують місце події (устаткування, машини, апаратура, територія, будівлі тощо), медичний висновок щодо діагнозу ушкодження здоров'я потерпілого, наявності в його організмі алкоголю, отруйних чи наркотичних речовин. У випадках гострих професійних захворювань (отруень), крім акта, складають також карту обліку професійного захворювання (отруєння) (далі – карта, форма НВ-2).

На підставі клопотання голови комісії термін розслідування може бути продовжений до 15 днів наказом командира, який призначив комісію. За результатами розслідування командир військової частини видає наказ по військовій частині.

Комісія з розслідування нещасного випадку має право:

- одержувати письмові та усні пояснення від усіх осіб, які мають відношення до нещасного випадку, для з'ясування його обставин та причин;

- залучати, за узгодженням із командиром, до участі з розслідуванні необхідних спеціалістів військової частини зі сторонніх організацій (пожежної безпеки, установи санітарно-епідеміологічної служби, охорони праці, екологічної служби тощо);

- порушувати перед командиром військової частини клопотання про проведення додаткових технічних розрахунків, лабораторних досліджень, випробувань та інших робіт, необхідних для всебічного та об'єктивного розслідування.

Витрати на проведення розслідування здійснюються за рахунок військової частини, де стався нещасний випадок.

Командир військової частини у термін до п'яти діб після закінчення розслідування затверджує п'ять примірників (шість, якщо військовослужбовець був відряджений з іншої військової частини) і по одному примірнику вручає (надсилає):

- безпосередньому командирові (начальникові);
- начальникові відповідного військового органу нагляду чи контролю;
- начальникові відповідної служби військової частини (перший примірник, що підлягає зберіганню разом із матеріалами розслідування);
- командирові підрозділу (батальйону, дивізіону тощо), до складу якого входить підрозділ, де стався нещасний випадок;
- командирові підрозділу (роти, батареї тощо), в якому стався нещасний випадок, для вручення потерпілому або особі, яка представляє його інтереси;
- командирові військової частини, в штаті якої перебуває потерпілий, якщо військовослужбовець був відряджений з іншої військової частини.

Акт (форма НВ-1) разом із матеріалами розслідування підлягає зберіганню впродовж 75 років, від яких потрібно відняти: вік потерпілого на момент закінчення справи у діловодстві. Інші примірники акта (форма НВ-1) та його копії зберігаються до виконання всіх намічених у них заходів, але не менше ніж 5 років.

У разі ліквідації військової частини акти про нещасні випадки разом із матеріалами розслідування передаються правонаступникові, який бере на облік ці нещасні випадки, а за його відсутності – до державного архіву.



Якщо виявлено факт приховування військовою частиною нещасного випадку, розслідування повинне призначатися наказом безпосереднього командира (начальника), якому підпорядкований командир військової частини. Винні у скоєнні (настанні) нещасних випадків та в їх приховуванні притягаються до відповідальності згідно з чинним законодавством України.

Військовий лікувальний заклад про кожне звернення потерпілого від нещасною випадку (в разі звернення потерпілого без направлення командира) повинен упродовж 1 доби повідомити командира військової частини, де проходить службу потерпілий, а в разі виявлення гострого професійного захворювання (отруєння) – відповідні заклади санітарно-епідеміологічного нагляду Збройних сил України, надсилаючи екстрене повідомлення про гостре профзахворювання (отруєння) (форма НВ-3).

Після закінчення тимчасової непрацездатності потерпілого або в разі смерті потерпілого, спричиненої нещасним випадком, командир військової частини, де взято на облік нещасний випадок, складає повідомлення про наслідки нещасного випадку (гостре професійне захворювання чи отруєння) (форма НВ-4) та в 10-денний термін надсилає (надає) його відповідним вищезазначеним посадовим особам.

Повідомлення про наслідки нещасного випадку (гостре професійне захворювання чи отруєння) є обов'язковим додатком до акта (формі НВ-1) і підлягає зберіганню разом із ним упродовж часу, відведеного на зберігання акта.

Нещасні випадки, що сталися з військовослужбовцями, які були залучені до робіт на об'єктах підприємств, організацій, установ господарського комплексу України (далі – підприємств) за договором

(угодою) між військовою частиною і підприємством, розслідуються і беруться на облік військовою частиною за участі в комісії з розслідування представника підприємства. Підприємство, де стався нещасний випадок із військовослужбовцями, залученими до робіт на об'єктах цього підприємства, залишає в себе один примірник затвердженого акта.

Нещасний випадок, що стався з військовослужбовцем, який тимчасово був відряджений в установленому порядку до іншої військової частини, розслідується і береться на облік військовою частиною, в якій стався нещасний випадок.

Нещасні випадки з курсантами (слухачами) військових навчальних закладів, що сталися під час проходження стажування у військовій частині, розслідуються і беруться на облік військовою частиною. У розслідуванні повинен брати участь представник військового навчального закладу.

Контроль за своєчасним і правильним розслідуванням, документальним оформленням та обліком нещасних випадків, здійсненням заходів щодо усунення їх причин та вирішення спірних питань із цього приводу здійснюється вищими командирами та відповідними військовими органами нагляду чи контролю залежно від їх функцій, компетенції та повноважень.

Посадові особи військових, органів нагляду мають право вимагати від командира військової частини, де стався нещасний випадок, складання акта або його перегляду, якщо встановлено, що під час розслідування нещасного випадку допущені порушення вимог нормативно-правових актів міністра оборони України, а в разі потреби проводити розслідування нещасного випадку (надходження скарги, непогодження з висновками розслідування обставин та причин нещасного випадку або

його приховування тощо) і видавати обов'язкові для виконання командиром приписи (додаток М) щодо необхідності складання акта та обліку нещасного випадку .

У разі відмови командира військової частини скласти акт (форма НВ-1) чи непогодження командира потерпілого або особи, яка представляє його інтереси, зі змістом акта (додаток Е) чи приписом посадової особи питання вирішується військовим органом нагляду (з охорони праці, пожежним, санітарно-епідеміологічним, безпеки дорожнього руху тощо).

### **Спеціальне розслідування нещасних випадків та випадків смерті військовослужбовців**

Спеціальному розслідуванню підлягають:

- нещасні випадки зі смертельним наслідком;
- групові нещасні випадки, що сталися одночасно з двома та більше військовослужбовцями незалежно від тяжкості ушкодження їх здоров'я;
- випадки смерті під час виконання обов'язків військової служби.

Про груповий нещасний випадок, нещасний випадок зі смертельним наслідком або випадок смерті командир військової частини зобов'язаний негайно доповісти усно (зателефонувати) і подати повідомлення про груповий нещасний випадок, нещасний випадок зі смертельним наслідком, випадок смерті військовослужбовця під час виконання обов'язків військової служби (далі – повідомлення, форма НВ-5):

- безпосередньому командирові (начальниквові) – за підпорядкованістю в установленому наказом міністра оборони України порядку про надання позачергових донесень;
- у прокуратуру за місцем, де стався нещасний випадок або смерть;

– начальникові відповідного військового органу нагляду (з охорони праці, пожежного, санітарно-епідеміологічного тощо).

Повідомлення надсилається, коли смерть потерпілого настала внаслідок раніше одержаної травми. Спеціальне розслідування такого випадку здійснюється згідно з Інструкцією з використання матеріалів раніше проведеного розслідування.

Командр частини, який отримав повідомлення, зобов'язаний призначити своїм наказом комісію для спеціального розслідування. До складу комісії з розслідування входять: голова комісії – один із заступників командира вищої військової частини, члени комісії – начальники відповідних служб вищої військової частини або їх заступники, начальники відповідних служб військової частини, де стався нещасний випадок, командир підрозділу, в якому стався нещасний випадок, та інші необхідні фахівці військової частини.

Якщо нещасний випадок пов'язаний із порушенням вимог нормативно-правових актів з охорони праці та техніки безпеки під час виконання обов'язків військової служби або з пожежею, отруєнням чи автокатастрофою, то до складу комісії залучається представник відповідного військового органу нагляду чи контролю (з охорони праці, пожежного, санітарно-епідеміологічного, безпеки дорожнього руху тощо) за узгодженням із начальниками цих органів.

Спеціальне розслідування групового нещасного випадку, під час якого загинуло від двох до чотирьох осіб включно або травмовано від чотирьох до дев'яти осіб включно, проводить комісія, призначена наказами заступників міністра оборони України, командувачами військ оперативних командувань, начальниками управлінь

центрального апарату Міністерства оборони України та Генерального штабу Збройних сил України.

Спеціальне розслідування групового нещасного випадку, під час якого загинуло п'ять і більше осіб або травмовано десять і більше осіб, проводить комісія, призначена наказом міністра оборони України.

Розслідування нещасних випадків проводить комісія зі спеціального розслідування впродовж не більше ніж десять робочих днів. У разі потреби встановлений термін може бути продовжений командиром (начальником), який призначив комісію, на термін не більше ніж один місяць. За результатами розслідування комісія складає акт спеціального розслідування нещасного випадку зі смертельним наслідком, групових нещасних випадків, випадків смерті та аварій (форма НВ-6).

Після підпису комісією акта спеціального розслідування нещасного випадку зі смертельним наслідком, групових нещасних випадків, випадків смерті та аварії на кожного потерпілого впродовж однієї доби складають аналогічний акт, затверджений командиром військової частини, в якій стався нещасний випадок. У цьому разі в акті замість підписів членів комісії військової частини роблять запис: «Складено відповідно до акта спеціального розслідування».

На вимогу комісії зі спеціального розслідування військова частина, де стався нещасний випадок, зобов'язана:

- зробити в разі потреби фотознімки місця нещасного випадку, пошкодженого об'єкта, устаткування, інструменту, а також надати технічну документацію та інші необхідні матеріали;
- надати транспорт, засоби зв'язку, службові приміщення для роботи комісії;
- в разі гострого отруєння (захворювання)

військовослужбовців під час виконання обов'язків військової служби провести медичне обстеження всього особового складу підрозділу військової частини, в якому сталося отруєння (захворювання);

- організувати друкування і розмноження в необхідній кількості матеріалів розслідування нещасного випадку;

- забезпечити проведення необхідних лабораторних досліджень і випробувань, технічних розрахунків.

Військова частина, військовослужбовцем якої є потерпілий, компенсує витрати, пов'язані з діяльністю залучених до цієї роботи фахівців науково-дослідних, конструкторських та інших сторонніх організацій, зокрема інших міністерств і центральних органів виконавчої влади, шляхом сплати рахунків, що виставляються цими організаціями за виконану роботу.

Члени комісії зі спеціального розслідування мають право одержувати письмові та усні пояснення від військовослужбовців і працівників військової частини та свідків події або проводити їх опитування. Витрати на відрядження, виготовлення фотознімків і схем, проведення експертизи тощо, пов'язані з діяльністю комісії та залучених до її роботи спеціалістів, компенсує військова частина, де стався нещасний випадок.

Члени комісії спеціального розслідування повинні зустрітися з потерпілими або з членами їх сімей, розглянути на місці соціальні питання або внести пропозиції щодо їх вирішення відповідним органам, а також дати роз'яснення потерпілим (сім'ям) стосовно їх прав і належних компенсацій відповідно до чинного законодавства.

До матеріалів спеціального розслідування входять:

- копія наказу командира військової частини про утворення комісії зі спеціального розслідування;

– акт спеціального розслідування нещасного випадку зі смертельним наслідком, групових нещасних випадків, випадків смерті та аварії (далі – акт спеціального розслідування) (форма НВ-6);

– протокол огляду місця групового нещасного випадку, нещасного випадку зі смертельним наслідком (аварії);

– копія акта (форма НВ-1) на кожного потерпілого окремо;

– ескіз місця події групового нещасного випадку, нещасного випадку зі смертельним наслідком (аварії), що стався (сталася) (далі – ескіз), необхідні плани, схеми, фотознімки;

– висновок експертизи (науково-технічної, медичної тощо), якщо за рішенням комісії зі спеціального розслідування вона проводилася;

– протокол опитування та пояснювальна записка свідків та інших осіб, причетних до нещасного випадку (аварії);

– копії документів про проходження потерпілими навчання, інструктажу і перевірки знань щодо безпечного виконання робіт під час виконання службових обов'язків та копії документів про проходження військової служби;

– медичний висновок про причини смерті або характер травми потерпілого, а також про наявність в його організмі алкоголю та наркотиків;

– довідка про матеріальну шкоду, заподіяну нещасним випадком;

– копії актів перевірок (довідок за результатами перевірок) та приписів, що стосуються нещасного випадку, виданих командиріві військової частини представниками вищого командування або представниками відповідних військових органів нагляду чи контролю (державного нагляду за охороною праці, пожежного, санітарно-

епідеміологічного, безпеки дорожнього руху тощо) до настання нещасного випадку ну і під час його розслідування.

1 Відомості про потерпілого (потерпілих):

1.1 Посада, військове звання, прізвище, ім'я, по батькові, дата призову військовим комісаріатом, кількість років на службі, час проходження навчання, інструктажу, перевірки знань щодо безпечного ведення робіт, дата останнього медичного огляду. Наслідки нещасного випадку.

1.2 Відомості про членів сім'ї, які перебувають на утриманні потерпілого, прізвище, ім'я та по батькові, рік народження, сімейний стан, рід занять.

2 Характеристика об'єкта, ділянки та місця нещасного випадку.

3 У стислій характеристиці військової частини, підприємства, об'єкта, ділянки та місця, де стався нещасний випадок (аварія), наводяться відомості про проектний, затверджений та фактичний режим роботи об'єкта (устаткування) до нещасного випадку (аварії).

Описується стан об'єкта (ділянки), устаткування (конструкцій) і матеріалів, які застосовували перед аварією (нещасним випадком), а також дається висновок про їх відповідність нормативним вимогам.

Зазначається наявність аналогічних нещасних випадків (аварій), якщо вони мали місце у військовій частині. Описується організація роботи щодо безпечної життєдіяльності військовослужбовців та зазначаються її недоліки у військовій частині.

Якщо нещасний випадок стався через аварію, то до цього розділу акта додатково вносять такі дані: категорію аварії, розмір загальної шкоди, заподіяної аварією (в гривнях).



4 Обставини, за яких стався нещасний випадок (аварія).

Описуються події, що відбувалися, та роботи, які проводилися до настання нещасного випадку (аварії), зазначається, як проходив процес роботи під час виконання службових обов'язків, хто керував роботами і які він давав указівки, дії потерпілого (потерпілих) та інших осіб, пов'язаних із нещасним випадком (аварією).

Викладається послідовність подій, наводяться небезпечні та шкідливі фактори, що впливали на потерпілого під час служби, зазначаються конкретно машина, інструмент, устаткування, експлуатація яких призвела до нещасного випадку, наявність небезпечних умов і небезпечні дії потерпілого або інших осіб, характер аварії. Перелічуються заходи, вжиті для ліквідації аварії (якщо вона мала місце) відповідно до плану ліквідації аварії.

5 Причини нещасного випадку (аварії).

Наводяться основні технічні та організаційні причини нещасного випадку (аварії), включаючи перевищення гранично допустимих норм небезпечних та шкідливих факторів, невідповідність і недостатність засобів колективного, індивідуального й медичного захисту чиним вимогам, якщо ці причини вплинули на подію. Після кожної причини зазначається, які конкретні вимоги законодавства та нормативно-правових актів, інструкцій із безпечного ведення робіт, посадових інструкцій були порушені (з посиланням на відповідні статті, розділи, пункти).

Зазначаються узагальнені результати перевірки військової частини відповідними органами нагляду та контролю.

6 Заходи щодо усунення причин нещасних випадків (аварії).

До запропонованих заходів повинні входити:

– заходи щодо ліквідації наслідків аварії (в разі потреби);

– заходи щодо усунення безпосередніх причин нещасного випадку та запобігання подібним випадкам.

Ці заходи можуть бути викладені у вигляді таблиці або перелічені в тексті із зазначенням змісту заходів, термінів їх виконання і посадових осіб, які відповідають за їх своєчасну реалізацію.

7 Висновки комісії щодо осіб, які допустили порушення законодавчих та інших нормативно-правових актів з охорони праці, та пропозиції щодо притягнення їх до відповідальності.

У цьому розділі зазначаються особи, зокрема й потерпілі, чії дії або бездіяльність призвели до нещасного випадку (аварії), а також конкретні порушення законодавчих і нормативно-правових актів, посадових інструкцій тощо із зазначенням статей, параграфів та пунктів. Наприкінці розділу даються конкретні пропозиції щодо притягнення до відповідальності осіб, з вини яких стався нещасний випадок чи аварія. У висновку зазначається, що цей нещасний випадок підлягає (не підлягає) обліку і на нього складається (не складається) акт за формою НВ-1.

Командир військової частини, де стався нещасний випадок зі смертельним наслідком, груповий нещасний випадок або випадок смерті, зобов'язаний у п'ятиденний термін після закінчення розслідування видати наказ, в якому з урахуванням висновків комісії, зазначених в акті спеціального розслідування (форма НВ-6), повинні бути затверджені заходи щодо запобігання в майбутньому подібним випадкам надалі, а також притягнуті до дисциплінарної відповідальності посадові особи, які сприяли своєю діяльністю чи бездіяльністю виникненню

порушення вимог чинного законодавства України, наказів міністра оборони України.

Матеріали спеціального розслідування разом із копіями наказів не пізніше ніж через п'ять діб після закінчення спеціального розслідування надсилаються командирові (начальникові), який призначив розслідування, до військового органу нагляду (контролю), що здійснює нагляд (контроль) у даній сфері, а також до відповідного органу прокуратури, який проводив розслідування за фактом групового нещасного випадку, нещасного випадку зі смертельним наслідком або випадку смерті.

Перший примірник матеріалів спеціального розслідування залишається у військовій частині, де сталася подія, і зберігається впродовж 75 років, з яких потрібно відрахувати вік потерпілого на момент закінчення справи у діловодстві.

Інші примірники матеріалів спеціального розслідування та його копії зберігаються до виконання всіх заходів, намічених в акті спеціального розслідування, але не менше ніж п'ять років.

У разі ліквідації військової частини матеріали розслідування передаються правонаступникові, який бере на облік відповідні нещасні випадки, а за його відсутності – до державного архіву.

Особи, які допустили порушення або невиконання вимог чинного законодавства України, наказів Міністра оборони України, притягуються до відповідальності згідно з чинним законодавством України.

Про виконання в установлені терміни заходів, зазначених в акті спеціального розслідування нещасного випадку зі смертельним наслідком, групових нещасних випадків, випадків смерті та аварії, командир військової

частини письмово повідомляє командира та органи, що брали участь у розслідуванні.

### **Розслідування та облік професійних захворювань і отруєнь військовослужбовців**

Усі вперше виявлені хронічні професійні захворювання і отруєння (далі – профзахворювання) військовослужбовців підлягають розслідуванню. Діагноз професійного захворювання встановлюється згідно з переліком професійних захворювань.

Причинний зв'язок профзахворювання з проходженням служби військовослужбовцями Збройних сил України визначається військово-лікарськими комісіями (далі – ВДК) Міністерства оборони України згідно з Положенням про військово-лікарську експертизу та медичний огляд у Збройних силах України на підставі клінічних даних і санітарно-гігієнічної характеристики умов служби, що складається санітарно-епідеміологічним закладом Міністерства оборони України за участі командування військової частини. Санітарно-гігієнічна характеристика видається на запит начальника військового територіального лікувально-профілактичного закладу або начальника ВЖ Міністерства оборони України.

У спірних випадках для встановлення остаточного діагнозу і зв'язку профзахворювання з впливом умов служби, вирішують питання подальшого обстеження та медичного огляду військовослужбовців згідно з чинним законодавством України. Обстеження та медичний огляд військовослужбовців у разі підозри на профзахворювання проводяться у військових лікувально-профілактичних закладах Міністерства оборони України.

На кожного потерпілого від профзахворювання відділеннями профзахворювань військових лікувально-

профілактичних закладів складається повідомлення про профзахворювання (отруєння) (форма НВ-7).

Упродовж трьох діб після встановлення остаточного діагнозу профзахворювання повідомлення надсилається у військову частину, виробничі чинники якої сприяли виникненню профзахворювання, санітарно-епідеміологічний заклад Міністерства оборони України та військовий лікувально-профілактичний заклад, що обслуговує цю військову частину.

Командир військової частини після одержання повідомлення про профзахворювання (отруєння) призначає розслідування причин кожного випадку профзахворювання, що проводиться впродовж десяти діб.

Розслідування профзахворювання проводиться комісією з розслідування причин профзахворювання у такому складі: голова комісії – представник санітарно-епідеміологічного закладу Міністерства оборони України, та її члени – представники командування військової частини, відповідних служб військової частини (у разі потреби), військово-медичної служби, органів державного нагляду за охороною праці Міністерства оборони України (у разі потреби).

У розслідуванні профзахворювань інфекційної та паразитарної етіології обов'язково беруть участь фахівці з епідеміології та паразитології санітарно-епідеміологічного закладу Міністерства оборони України. Розслідування двох та більше випадків профзахворювань в однієї особи проводиться в міру визначення цих профзахворювань за наявності повідомлення. У цьому випадку в акті розслідування хронічного професійного захворювання (отруєння) (далі – акт профзахворювання, форма НВ-8) зазначається, що раніше в цієї особи було виявлено профзахворювання (найменування діагнозу) із зазначенням року виявлення.

Командир військової частини зобов'язаний подати до комісії з розслідування причин профзахворювання дані лабораторних досліджень шкідливих факторів умов служби з показниками інструментальних вимірювань, необхідну документацію (технологічні регламенти, вимоги і нормативи з безпеки умов служби), забезпечити комісію приміщенням, транспортом та засобами зв'язку, організувати друкування, розмноження й оформлення в необхідній кількості матеріалів розслідування.

Комісія з розслідування зобов'язана:

- скласти програму розслідування причин профзахворювання;

- скласти акт профзахворювання за встановленою формою (форма НВ-8), в якому накреслити заходи щодо запобігання впливу шкідливих факторів, які сприяють розвитку профзахворювання, та забезпечення нормалізації умов служби, а також визначити осіб, які винні в порушенні норм (правил, гігієнічних регламентів тощо).

Комісія з розслідування причин профзахворювання проводить оцінювання відповідності умов служби хворого вимогам санітарно-гігієнічних норм за матеріалами раніше проведених обстежень і досліджень робочих місць, вивчає приписи органів державного санітарно-епідеміологічного нагляду, одержує письмові пояснення командирів і військовослужбовців із питань, пов'язаних із розслідуванням обставин виникнення профзахворювання.

Акт профзахворювання (форма НВ-8) складається комісією з розслідування причин профзахворювання у шести примірниках (семи, якщо військовослужбовець був відряджений з іншої військової частини) упродовж трьох діб після закінчення розслідування.

Командир військової частини терміном до п'яти діб після закінчення розслідування затверджує всі примірники акта профзахворювання та по одному вручає (надсилає)

таким посадовим особам:

- старшому командирові (начальникові);
- начальникові санітарно-епідеміологічного закладу Міністерства оборони України (для аналізу та контролю за здійсненням заходів);
- начальникові медичної служби військової частини – перший примірник, що підлягає зберіганню упродовж 10 років (з особливо тяжкими наслідками – постійно), разом із матеріалами розслідування;
- командирові підрозділу (батальйону, дивізіону тощо), де стався нещасний випадок;
- командирові підрозділу (роти, батареї тощо), де стався нещасний випадок (для вручення хворому чи потерпілому);
- начальникові військового лікувально-профілактичного закладу, який обслуговує цю військову частину;
- командирові військової частини, в штаті якої є потерпілий (якщо військовослужбовець був відряджений з іншої військової частини);
- за результатами розслідування командир військової частини проводить аналіз обставин профзахворювання;
- реєстрація та облік профзахворювань ведуться в журналі обліку професійних захворювань (отруень) (див. зразок нижче) у військовій частині, у закладах санітарно-епідеміологічної служби Міністерства оборони України та військових лікувально-профілактичних закладах на підставі повідомлення про профзахворювання (отруєння) та акта профзахворювання;
- до Журналу обліку професійних захворювань (отруень) (додаток X) також вноситься ступінь втрати працездатності кожного військовослужбовця;

– якщо у військовослужбовця виявлено кілька профзахворювань, його реєструють у журналі обліку професійних захворювань (отруєнь) один раз із зазначенням усіх діагнозів.

### **Розслідування та облік аварій**

У військових частинах, що мають потенційно небезпечні об'єкти (далі – об'єкти), на яких можливі аварії з викидами вибухонебезпечних і токсичних продуктів, вибухами і займаннями (пожежами) в апаратурі, у виробничих приміщеннях і зовнішніх спорудах, що можуть призвести до руйнування будинків, споруд, технологічного устаткування, ураження людей, негативного впливу на довкілля, повинен бути опрацьований і затверджений командиром військової частини план локалізації, ліквідації аварійних ситуацій та аварій, розроблений відповідно до порядку розроблення плану локалізації, ліквідації аварійних ситуацій та аварій (далі – порядок).

До аварій техногенного характеру належать аварії на транспортні, пожежні, вибухи, аварії з викидом сильнодіючих отруйних речовин, раптове руйнування споруд, обладнання тощо. Аварії поділяються на три категорії.

**До першої категорії** відносять аварії, внаслідок яких:

- загинуло 5 чи травмовано 10 і більше осіб;
- стався викид отруйних, радіоактивних, біологічно небезпечних речовин за межі санітарно-захисної зони військової частини;
- збільшилася концентрація забруднювальних речовин у навколишньому природному середовищі більше ніж у 10 разів;
- зруйновані будівлі, споруди чи основні конструкції об'єкта, що створило загрозу для життя і



здоров'я значної кількості особового складу військової частини чи оточення.

**До другої категорії** належать аварії, внаслідок яких:

- загинуло 5 чи травмовано від 4 до 10 осіб;
- зруйновано будівлі, споруди чи основні конструкції об'єкта, внаслідок цього виникла загроза для життя й здоров'я особового складу військової частини.

**До третьої категорії** належать аварії, що не призвели до травмування особового складу, але внаслідок яких сталося раптове, повне чи часткове пошкодження або руйнування котлів, посудин, що працюють під тиском, трубопроводів пари і гарячої води 4-ї категорії, вантажопідіймальних споруд, водолазних чи медичних барокамер; випадки вибухів, спалахів, займань пилогазоповітряних сумішей, раптового виділення газів і вивільнення енергії, що призвело до довготривалого (більше ніж одна зміна) зупинення об'єктів.

Випадки порушення технологічних процесів, роботи устаткування, тимчасового зупинення об'єктів (менше ніж одна робоча доба) в результаті спрацювання автоматичних захисних блокувань та інші блокувальні порушення в їх роботі, падіння опор та обрив проводів ліній електропередач тощо не належать до аварій, що мають категорії.

Військовослужбовець, який став свідком виникнення аварії, повинен негайно повідомити про це безпосереднього командира (начальника), керівника робіт або іншу посадову особу військової частини, які зобов'язані повідомити командування військової частини.

Командир військової частини, а за його відсутності – черговий по військовій частині, зобов'язаний увести в дію план локалізації, ліквідації аварійних ситуацій та аварій, розроблений відповідно до нормативних документів, і вжити заходів щодо рятування потерпілих і надання

медичної допомоги, запобігання подальшому поширенню аварії, установлення меж небезпечної зони та обмеження доступу до неї людей. Якщо відновлювальні роботи необхідні, то обладнання чи споруди, що підлягають відновленню, повинні бути сфотографовані до початку розслідування аварії, а всі речові докази, що характеризують аварію, збережені, експлуатаційна документація вилучена та опечатана особисто командиром військової частини.

Про аварію першої чи другої категорії командир військової частини зобов'язаний негайно повідомити:

- прямого командира (начальника) в порядку, встановленому наказами міністра оборони України, про подання позачергових донесень;

- прокуратуру за місцем виявлення аварії; начальника відповідного військового органу нагляду чи контролю (з охорони праці, пожежного, санітарно-епідеміологічного тощо).

Про аварію третьої категорії командир військової частини зобов'язаний негайно повідомити командира (начальника) відповідного військового органу нагляду чи контролю.

Розслідування аварій проводять комісії, утворені:

- в разі аварії першої категорії – наказом міністра оборони України;

- в разі аварії другої категорії – наказами заступників міністра оборони України, командувачів оперативних командувань, начальників управлінь центрального апарату Міністерства оборони України та Генерального штабу Збройних сил України.

## **Висновки до розділу 1**

Безпеку особового складу під час проведення навчань, занять із бойової підготовки забезпечують чіткою їх організацією, точним додержанням правил та заходів безпеки, високою дисциплінованістю військовослужбовців. Навчальний матеріал розділу розкриває основні обов'язки командирів щодо організації та здійснення заходів безпеки, достатньо розглянуті види інструктажів та їх зміст, наведені характеристики шкідливих речовин та їх вплив на організм людини, розкриті питання щодо проведення робіт із підвищеною небезпекою. Важливим і необхідним є навчальний матеріал щодо порядку розслідування та обліку нещасних випадків, професійних захворювань та аварій у військових підрозділах (частинах).

### **Навчальний тренінг. Основні поняття і терміни**

Безпека військовослужбовців, охорона праці, інструктаж, пожежна безпека, шкідливі речовини, допустимі концентрації, ступені небезпечності, шум, вібрація, іонізувальне випромінювання, електромагнітні поля, ультрафіолетове випромінювання, разові роботи, підвищена безпека, нещасні випадки, професійні захворювання, аварії.

## **Питання для повторення та самоконтролю засвоєння знань**

- 1 Сутність вимог керівних документів щодо заходів безпеки військовослужбовців.
- 2 Обов'язки командирів підрозділів щодо забезпечення заходів безпеки.
- 3 Види інструктажів та їх стисла характеристика.
- 4 Шкідливі речовини, їх характеристика.
- 5 Шум та вібрація, їх вплив на організм військовослужбовця, заходи щодо їх зменшення.
- 6 Іонізуювальне випромінювання (характеристика, вплив на організм людини).
- 7 Електромагнітні поля, характеристика.
- 8 Сутність ультрафіолетового випромінювання.
- 9 Зміст робіт із підвищеною небезпекою.
- 10 Порядок проведення розслідувань.
- 11 Порядок проведення розслідування аварій, нещасних випадків, професійних захворювань та їх облік.

## РОЗДІЛ 2

### **БЕЗПЕКА ЖИТТЄДІЯЛЬНОСТІ ОСОБОВОГО СКЛАДУ ПІД ЧАС ПРОВЕДЕННЯ СПЕЦІАЛЬНИХ НАВЧАНЬ, РОБОТИ З ОЗБРОЄННЯМ, ВІЙСЬКОВОЮ ТА ІНШОЮ ТЕХНІКОЮ**

#### **2.1 Заходи безпеки під час організації виходу підрозділів із парків і військових містечок, прямування до призначених районів і розміщення в них**

Відповідальність за організацію виходу з парків і військових містечок, безпеку пересування в призначені райони і розташування в них покладається на командирів підрозділів, за організацію комендантської служби на маршрутах, висування – на коменданта гарнізону.

*Командир підрозділу зобов'язаний:*

Перед виходом із парку:

- перевірити ступінь готовності кожного водія до водіння машини в складних дорожніх умовах;
- в усіх машинах ретельно перевірити справність гальмівного пристрою, обладнання техніки засобами підвищеної прохідності, правильність завантаження і закріплення майна та обладнання, надійність зчеплення машин із причепами, що буксують;
- проінструктувати водіїв із питань здійснення маршу (маршрут і його особливості, швидкість руху, дистанція);
- перед посадкою особового складу на машини перевірити наявність і справність обладнання для

перевезення людей;

- перевірити, чи розряджена зброя в особового складу, що перевозиться;

- на кожну бойову і транспортну машину призначити старшого з офіцерів, прапорщиків, а під час їх нестачі – з найбільш дисциплінованих сержантів;

- на кожну машину призначити спостерігачів за машинами, що йдуть позаду, і технікою, яку буксують, для подачі сигналів по колоні, а також «бортових» для нагляду за кріпленням бортових заборів.

Під час виходу з парку:

- особисто керувати виходом техніки з парку;
- не допускати зустрічного руху техніки під час виходу з парку;

- чітко виконувати вимоги регулювальників.

Під час пересування до призначеного району:

- суворо додержуватися дисципліни маршу, погоджуючи швидкість руху зі станом дороги та зустрічного руху;

- в колонах витримувати дистанції між машинами її підрозділами, не допускати перевищення швидкостей і сну водіїв за кермом, тримати ліве бокове скло кабіни водія кожної машини відчиненим;

- не дозволяти обгону колон вантажними машинами. Машини, які відстали, повинні не пристроюватися до колони, а займати своє місце в колоні – на зупинках із дозволу начальника колони;

- під час руху слизькими дорогами, в період бездоріжжя або після дощу, в ожеледицю вживати заходів, що виключають занесення машин;

- під час руху вночі передбачити встановлення і безвідмовну дію сигналів, що світяться на техніці, не порушуючи світломаскування;

- мости проходити на низькій передачі, не

допускаючи різких поворотів, різкого гальмування і перемикання передач на мостах. Під час проходження особливо вузьких мостів старші колон (підрозділів) повинні проводити машини мостом, подаючи сигнал водію (механіку-водію) з протилежного боку мосту;

- якщо біля мосту є крутий спуск або підйом із високим насипом, необхідно спинити особовий склад перед спуском (підйомом) до мосту;

- не допускати сну і паління особовим складом у кузовах машин;

- не дозволяти користуватися обігрівачами кузовів під час руху;

- зупинення машин дозволяти лише на узбіччі правого боку дороги, додержуючи дистанції між машинами 15 м. Вихід особового складу з машин під час зупинок на дорозі дозволяти лише через передній та задній борти, не допускати виходу особового складу на середину і на лівий бік дороги;

- під час вимушеного зупинення машин для запобігання наїзду або застопорюванню руху колон вимагати виставляти в 15 метрах позаду машин, що зупинилися, знак, що дозволяє їх обгін;

- не допускати під час проходження колонами нерегульованого перехрестя великого розриву між машинами. Водій машини, який їде позаду, повинен чітко бачити напрямок руху попередньої машини. У разі вимушеного відриву машин, що їдуть попереду, від машин, які їдуть за ними, водії зобов'язані зупинитися на нерегульованому перехресті й почекати машину, що їде позаду, після цього продовжити рух, показавши напрямок руху.

Під час розташування в районі зосередження (відмобілізування):

- особисто керувати розміщенням техніки і

особового складу в районі зосередження;

- попередити особовий склад про заборону будь-кому виходити за межі району, вживання спиртних напоїв, наркотичних речовин та отруйних рідин;

- заборонити особовому складу спати в бойовій техніці з включеними обігрівачами і двигунами;

- в зимовий час організувати пункти обігріву особового складу;

- організувати охорону та оборону району розташування підрозділу;

- заборонити особовому складу користуватися водою з неперевіраних джерел;

- перевірити наявність зброї, боєприпасів, майна, спорядження;

- не допускати безконтрольного перебування військовослужбовців у населених пунктах без службової потреби.

## **2.2 Заходи безпеки під час проведення навчань та занять із бойової підготовки**

### **2.2.1 Обов'язки посадових осіб під час проведення тактичних навчань з артилерійськими підрозділами РВ і А**

Для підготовки та проведення тактичного навчання створюється керівництво, призначаються посередницький апарат та контрольна група.

До складу керівництва входять: керівник навчання; штаб керівництва, який очолює начальник штабу – перший заступник керівника навчання; заступник керівника навчання з тилу та озброєння; помічник керівника з морально-психологічного забезпечення; помічник керівника навчання з імітації та мішеневої обстановки. На навчанні артилерійської батареї – керівник навчання; група



керівництва на чолі з начальником штабу дивізіону; помічник керівника навчання з імітації та мішеневої обстановки.

Штаб керівництва є основним органом підготовки та проведення навчання. Військові посередники призначаються на навчання дивізіону – при начальникові штабу дивізіону, командирах батареї.

Вогневі посередники призначаються на тактичних навчаннях із бойовою стрільбою на вогневу позицію кожної стріляючої батареї. Вони підпорядковуються військовому посереднику при начальникові штабу дивізіону.

Основним завданням вогневого посередника є забезпечення безпеки особового складу, що досягається твердим знанням і незаперечним додержанням заходів безпеки під час виконання вогневих завдань.

Підготовка офіцерів керівництва, посередників і контрольної групи передбачає вивчення офіцерами необхідних розділів статутів, керівництв та інших керівних документів, а також плану проведення навчання.

Основна робота з підлеглими щодо підготовки керівництва та посередників проводиться на місцевості в районі майбутнього навчання, де уточнюються:

- порядок відпрацювання навчальних питань;
- розташування та дії противника і своїх військ;
- порядок і послідовність імітації та позначення противника;
- зміст увідних, способи, засоби та час (сигнали) їх доведення;
- можливі варіанти дій командирів, штабів та підрозділів;
- порядок організації взаємодії впродовж навчання;
- заходи безпеки.

*За організацію та забезпечення заходів безпеки на*

***навчанні відповідає керівник. Він зобов'язаний:***

– призначити посадових осіб із керівництва для допуску підрозділів до навчання;

– організувати комендантську службу в місцях, небезпечних для руху підрозділів, організувати загородження переходів через болота, озера та крутояри;

– вибрати ділянки місцевості для імітації цілей і розривів та визначити порядок імітації;

– установити межі проведення бойової стрільби, основний напрямок стрільби, небезпечні напрямки та дальності стрільби і довести їх до командирів, посередників та імітаційної команди;

– організувати вивчення заходів безпеки з усім особовим складом, прийняти заходи з їх знання та вимагати додержання цих заходів під час проведення навчання;

– після закінчення навчання організувати збирання та знищення нерозірваних імітаційних засобів.

Відповідальність за додержання особовим складом заходів безпеки, встановлених на навчанні, покладається на командирів підрозділів. Вони зобов'язані:

– вивчити з особовим складом заходи безпеки на навчанні, довести їх кожному під підпис, прийняти заходи зі знання заходів безпеки та слідкувати під час проведення навчання за їх реальним додержанням;

– організувати видавання особовому складу непошкоджених боєприпасів та імітаційних засобів під час навчання і особисто перевіряти, щоб серед холостих патронів не було бойових;

– з усіма водіями (механіками-водіями) відпрацювати прийоми управління машинами на дорогах та за їх межами, в колонах та бойових порядках, особливу увагу звернути на підготовку водіїв до перевезення особового складу та вибухонебезпечних вантажів;

– вивчити з особовим складом позначення небезпечних напрямків стрільби, ділянок і полів імітації та інших небезпечних місць;

– перевірити дієздатність залученого до навчання озброєння, бойової та іншої техніки, за результатами перевірки скласти акт і організувати підготовку озброєння до стрільби, особливу увагу звернути на знання особовим складом правил роботи з озброєнням та технікою;

– перевірити працездатність і підготовку засобів індивідуального захисту, одягу та екіпірування особового складу з урахуванням пори року, особливо під час сильних морозів.

***Військовий посередник підпорядковується керівникові навчання і виконує його вказівки з контролю дій командирів штабу та підрозділів під час виконання ними вогневих завдань. Він зобов'язаний:***

– знати порядок проведення навчання, завдання, поставлені військам, стан і фактичне положення підрозділів у ході навчання, наявність та витрату боєприпасів;

– складати частковий план роботи і подавати його на затвердження керівникові навчання;

– проводити розігри бойових дій військ у суворій відповідності з одержаними вказівками та перевіряти дії командирів, штабу і підрозділів із виконання вогневих завдань;

– керувати роботою офіцерів штабу, контрольної групи та вогневих посередників;

– організувати контроль топогеодезичної прив'язки, визначення координат цілей та установок для стрільби, засічки розривів і визначення їх відхилень від цілей, особисто спостерігати та оцінювати ефективність вогню;

– забороняти ведення вогню під час будь-яких

порушень заходів безпеки;

- постійно підтримувати зв'язок із керівником навчання і доповідати йому про готовність дивізіону (батареї) до ведення вогню, про виконання вогневих завдань, про всі порушення заходів безпеки, про наявність заряджених гармат, витрату (наявність) боєприпасів;

- узагальнювати дані контролю виконання частинами та підрозділами поставлених завдань, отриманих особисто і від військових посередників та командирів підрозділів, вогневих посередників, контрольної групи, і своєчасно представляти картку оцінювання артилерійського дивізіону (батареї) на тактичному навчанні відповідно до Курсу підготовки артилерії.

***Під час контролю готовності до виконання вогневих завдань на командно-спостережному пункті і в штабі військовий посередник перевіряє:***

- правильність аналізу даних про противника та вибору об'єктів (цілей) для ураження;

- знання командирами і штабом положення та завдань загальновійськової частини і підрозділу, місця розташування та порядку переміщення пунктів управління, сигналів взаємодії, загальних орієнтирів, рубежів небезпечних відстаней;

- знання командирами і штабом завдань дивізіону (батареї) за періодами бойових дій (номери, характер, положення та розміри цілей, тривалість вогневих нальотів, витрату снарядів, порядок обстрілу цілей і ведення вогню, порядок контролю стрільби на ураження, час та сигнали виклику й припинення вогню);

- організацію розвідки і визначення координат цілей;

- організацію зв'язку, підтримання взаємодії із загальновійськовими і розвідувальними підрозділами;

- організацію контролю точності визначення установок для стрільби;
- інженерне обладнання, маскування та організацію комендантської служби;
- готовність до виконання вогневих завдань вночі (наявність та справність приладів освітлення, тичок для нічного орієнтування приладів);
- наявність бойової документації (робочі карти, таблиця вогню, таблиця вирахуваних установок, розвідувальна схема, журнал обліку розвідувальних даних, журнал розвідки та обслуговування стрільби, схема орієнтирів, схема зв'язку);
- знання заходів безпеки та доведення їх під підпис усьому особовому складу.

***За даними контрольної групи та вогневих посередників військовий посередник контролює:***

- точність топогеодезичної прив'язки КСП, ВП, позицій і постів підрозділів артилерійської розвідки;
- правильність орієнтування приладів розвідки, засічки цілей;
- наявність даних вивіряння ПАБ у даному районі, далекомірів за дальністю та висотою;
- точність засічки і визначення координат цілей;
- здійснення метеорологічної підготовки і готовність метеопоста;
- проведення балістичної підготовки (визначення сумарного відхилення початкової швидкості снарядів для основних гармат батарей, сортування боєприпасів, визначення балістичних характеристик снарядів, температури зарядів);
- здійснення технічної підготовки гармат, приладів, визначення та облік поправок, визначених під час технічної підготовки;
- правильність розрахунку поправок і визначення

установок для стрільби по планових цілях та організацію їх контролю в дивізіоні (батареї);

– готовність вогневих взводів до виконання вогневих завдань.

***Під час контролю виконання вогневих завдань військовий посередник особисто та за допомогою контрольної групи і вогневих посередників перевіряють:***

– зміст рішення, розпорядження та команди командира і штабу, їх відповідність бойовим завданням та умовам обстановки;

– виконання функціональних обов'язків і злягодженість дій посадових осіб на КСП, у штабі та підрозділах під час підготовки і ведення вогню;

– виконання вогневих завдань за часом і точністю (хронометраж часу та визначення помилок установок для стрільби засічкою розривів або порівнянням із контрольними даними);

– заходи забезпечення точності стрільби (своєчасне поновлення установок, здійснення контролю стрільби на ураження, проведення топогеодезичної прив'язки, засічки цілей, метеорологічної, балістичної й технічної підготовки у ході бойових дій);

– додержання заходів безпеки і дисципліни вогню;

– наявність і витрату боєприпасів.

***На робочу карту військового посередника наносять:***

– положення противника та завдання своїх військ;

– бойовий порядок і вогневі завдання дивізіону (батареї).

– маршрути та райони переміщення вогневих позицій, командно-спостережних пунктів, пунктів (постів) підрозділів артилерійської розвідки;

– кодування карти;

– райони, заборонені для ведення вогню, рубежі

безпечних відстаней своїх військ від цілей, по яких передбачається ведення вогню, небезпечні дальності та напрямки стрільби для кожної вогневої позиції.

***Вогневі посередники призначаються на тактичних навчаннях*** із бойовою стрільбою. Вони підпорядковуються військовому посереднику при начальникові штабу дивізіону, а на навчанні батареї – керівникові навчання і виконують їх вказівки щодо контролю дій вогневих взводів та додержання заходів безпеки під час виконання вогневих завдань.

***Вогневий посередник зобов'язаний:***

- вивчити необхідні положення статутів, парадників, керівництв, КПА-2007;

- вивчити і твердо знати план навчання;

- скласти частковий план роботи та подати його на затвердження військовому посереднику при начальникові штабу дивізіону, а на навчаннях батареї – керівникові навчання;

- знати завдання батареї і порядок їх виконання, райони, де забороняється ведення вогню, небезпечні дальності та напрямки, вказані в Таблицях стрільби та керівництвах, умови, під час яких забороняється або обмежується стрільба;

- постійно підтримувати зв'язок із військовим посередником і доповідати йому про готовність батареї до стрільби, про всі порушення заходів безпеки, виконання вогневих завдань, про заряджені гармати, наявність і витрату боєприпасів (додаток П);

- перевіряти готовність вогневих взводів до виконання вогневих завдань;

- вести хронометраж часу дій вогневих взводів на марші (переміщеннях), під час розгортання, підготовки до ведення вогню і ведення вогню;

- підготувати і своєчасно передати картку вогневого

посередника.

***Під час контролю готовності вогневих взводів до виконання вогневих завдань вогневий посередник перевіряє:***

– наявність акта про готовність батареї до навчання з бойовою стрільбою, знання особовим складом обстановки, порядку виконання планових вогневих завдань (цілі, їх характер, витрату снарядів, спосіб обстрілу, порядок ведення вогню, сигнали виклику, припинення та перенесення вогню);

– наявність акта технічного стану гармат та приладів, повноту і якість підготовки гармат до стрільби (загальний огляд, чищення ствола, перевірка роботи замка і механізмів наведення, кріплення штоків та циліндрів противідкотних пристроїв), справність прицільних пристроїв (нульові установки, нульові лінії прицілювання перевіряються, по можливості, після кожного розгортання);

– організацію, знання та вміння додержуватися особовим складом заходів безпеки під час підготовки та ведення вогню, на марші і при переміщеннях (доводиться під підпис), а також заходи попередження обмороження, теплових ударів та пожеж;

– підготовку боєприпасів до стрільби (огляд, чищення, сортування та укладання з урахуванням виконуваних завдань) та наявність заповненої форми № 4а на всі боєприпаси;

– балістичну підготовку (сумарне відхилення початкової швидкості снаряда для основної гармати, час та спосіб її визначення, балістичні характеристики снарядів, наявність батарейного термометра та вимірювання температури зарядів);

– запис небезпечних дальностей та напрямків на щитах гармат та установку обмежувачів стрільби кожної



гармати відповідно до призначених для стрільби зарядів;

- інженерне обладнання, маскування вогневої позиції (інтервал між гарматами, наявність окопів для гармат, обслуги старшого офіцера батареї, обчислювача і тягачів);

- засоби самоприв'язки вогневих позицій, місце та час визначення поправки бусолі;

- визначення координат ВП (зіставляються з контрольними даними або перевіряються по карті), орієнтування гармат в основному напрямку, визначення найменших прицілів, побудову паралельного віяла, точки наведення і кутамири за ними;

- організацію визначення установок (розрахунок поправок, підготовка ПУВ, звірення даних зі штабом дивізіону, таблиці вирахованих установок, запис установок на щитах гармат, картки ПЗВ або вогневого валу);

- готовність до ведення вогню вночі (нічні точки наведення, прилади освітлення, світлові тички);

- робочі карти старшого офіцера батареї та командира другого вогневого взводу (положення противника, своїх військ, бойовий порядок батареї, вогневі завдання, райони, по яких забороняється ведення вогню, рубежі небезпечних відстаней, переміщення, що плануються);

- блокноти (бланки) запису команд і установок старшого офіцера батареї, командира другого вогневого взводу, командирів гармат та радіотелефоністів;

- наявність індивідуальних поправок гармат, переходу від паралельного віяла до віяла іншого виду, складання зарядів, а також наявність Таблиць стрільби та Керівництва з бойової роботи вогневих підрозділів артилерії.

***Під час виконання вогневих завдань вогневий посередник перевіряє:***

– виконання особовим складом вогневих взводів отриманих команд (розпоряджень) та додержання заходів безпеки;

– безпечність установок для стрільби (зіставлення з небезпечними дальностями та доворотами);

– складання зарядів та установлення дистанційних підричників (трубок);

– наведення гармат з урахуванням індивідуальних поправок;

– заряджання гармат (оглядається канал ствола, перевіряється цілісність мембрани підричника, не допускаються удари підричником під час падінні снаряда з будь-якої висоти);

– здійснення пострілу (при осічці спуск здійснюється двічі, якщо пострілу не відбулося, то не раніше ніж через 1 хвилину відкривають замок та виймають гільзу; після першого пострілу перевіряють прилягання лемешів до ґрунту).

***На робочу карту вогневого посередника наносять:***

– положення противника і завдання своїх військ;

– бойовий порядок і вогневі завдання батареї, а також КСП артилерійської групи та дивізіону;

– райони, де заборонено ведення вогню, небезпечні дальності й напрямки стрільби.

***Контрольні групи*** створюють для контролю і топогеодезичної прив'язки КСП, постів й позицій засобів розвідки, ВП, метеорологічної, балістичної й технічної підготовки стрільби, точності визначення координат цілей та установок для стрільби, визначення відхилень розривів від цілей, а також контролю за виконанням заходів безпеки.

На навчання дивізіону (батареї) призначають одну

контрольну групу. Роботою контрольної групи керує її начальник. Він підпорядкований керівникові навчання і зобов'язаний:

- своєчасно встановлювати завдання контрольній групі та керувати її роботою;

- вибрати та організувати топогеодезичну прив'язку спостережних пунктів контрольної групи, призначених для засічки цілей та розривів снарядів;

- вивіряти та готувати прилади контрольної групи, навігаційну апаратуру, гірокомпаси, теодоліти, бусолі, контрольні ПУВ та ін.;

- своєчасно одержувати дані про умови стрільби (метеорологічні бюлетені, сумарні відхилення початкової швидкості снарядів для основної гармати батареї, температуру зарядів, балістичні характеристики снарядів і т. ін.), початкові топогеодезичні дані, виписки з каталогу координат, великомасштабні карти або спеціальні карти з координатами контурних точок, таблиці дирекційних кутів світил і т. ін.;

- проводити контроль топогеодезичної прив'язки ВП та КСП батарей у початковому положенні та після всіх переміщень, заповнювати картку контролю топогеодезичної прив'язки ВП та КСП;

- здійснювати контроль засічки цілей та заповнювати картку контролю визначення координат цілей (додаток 12);

- здійснювати контроль точності установок для стрільби на ураження (результати стрільби) і заповнювати картку контролю точності виконання вогневих завдань;

- своєчасно надавати дані про результати контролю керівникові навчання та в групу керівництва для підготовки розбору.

Контрольна група готує контрольний прилад керування вогнем, на який наносять:

– ВП, КСП, СП та пости (позиції) підрозділів артилерійської розвідки;

- цілі, по яких планується вести вогонь;
- небезпечні дальності та напрямки стрільби;
- СП контрольної групи.

**Начальник очеплення** призначається наказом по частині, яка проводить стрільби (навчання), з офіцерів. Він підпорядковується начальникові навчального центру і відповідає за правильне несення служби постами очеплення та зобов'язаний:

– в призначений час прибути з випискою з наказу до начальника навчального центру на інструктаж, попередньо вивчивши інструкцію начальника очеплення із заходів безпеки на навчальному центрі та схему розташування постів очеплення;

– знати вимоги інструкції, схему розташування постів очеплення, обов'язки кожного поста і порядок підтримки зв'язку з ними;

– проінструктувати та особисто виставити пости очеплення, забезпечити їх сигнальними засобами, встановити та безперервно підтримувати зв'язок із ними;

– під час виставлення постів очеплення провести огляд очепленої території і при виявленні на ній людей або тварин вивести їх за межі постів очеплення;

– доповісти начальникові навчального центру (керівникові стрільби) про виставлення постів очеплення і готовність їх нести службу;

– під час стрільби періодично перевіряти несення служби постами очеплення, решту часу знаходитися при керівникові навчання (стрільби);

– про всі пригоди негайно доповідати начальникові навчального центру (керівникові стрільби).

Очеплення знімається лише з дозволу начальника навчального центру.

На кожний пост очеплення призначають два військовослужбовці, один з них – старший. Вони підпорядковуються начальникові очеплення і зобов'язані:

- твердо знати й чітко виконувати свої обов'язки, викладені в інструкції;

- пильно стежити за дорученою ділянкою і не допускати без дозволу начальника очеплення прохід (проїзд) на територію навчального центру людей, тварин і транспорту:

- не залишати поста, доки не будуть змінені або зняті начальником очеплення;

- у випадку падіння снаряда в небезпечних зонах, зазначених в інструкції, негайно подавати сигнал про припинення вогню.

Якщо на мішеневому полі навчального об'єкта є бліндажі або укриття мотолєбідок та електростанції, в яких під час проведення стрільби знаходиться обслуговуючий персонал, призначається старший бліндажа, який відповідає за додержання заходів безпеки особовим складом, що знаходиться в бліндажі. Він підпорядковується керівникові стрільби на ділянці і зобов'язаний підтримувати постійний зв'язок із керівником стрільби, доповідати йому про готовність особового складу та встановленого в бліндажі обладнання до роботи і в підтвердження готовності підняти над бліндажем червоний прапор.

За необхідності термінового припинення вогню підняти білий прапор (вночі включити білий ліхтар) і доповісти про це керівникові стрільби, під час втрати зв'язку технічними засобами – подати встановлений сигнал про припинення вогню.

## **2.2.2 Заходи безпеки під час проведення навчань та занять із бойової підготовки**

### **Під час проведення навчань та занять забороняється:**

- перевозити особовий склад і техніку на необладнаних автомобілях, платформах, вагонах, суднах, а крім того, боєприпаси, вибухові речовини, навчальні рецептури імітації отруйних речовин противника, навчальні вогневі фугаси, небезпечні під час поводження, в загальних колонах підрозділів і частин разом з особовим складом;

- проїжджати по мостах і льоду, які не забезпечують необхідної вантажопідйомності, порушувати правила руху;

- ставати на троси, стояти поблизу натягнутого троса на відстані, меншій від його довжини, і знаходитися між блоками і стрілами підйомних кранів, а також на тягачах та машинах, що буксирують під час евакуації, або під час буксируванні усіх видів техніки;

- з'їжджати з розвіданих і позначених маршрутів в умовах глибокого снігового покриву, на заболочених ділянках і поблизу озер та річок, а також у гірській місцевості;

- машинам зв'язку рухатися з високо піднятими антенами по населених пунктах і під лініями електропередач, розгортати радіо- та радіорелейні станції ближче ніж на 100 м від високовольтних ліній;

- на зупинках особовому складу виходити на лівий бік проїжджої частини, відпочивати під автомобілями та іншою бойовою технікою, а також запускати двигун, рухатися з місця без ретельного огляду місцевості біля машин, палити біля машин із боєприпасами, пальним, вибуховими речовинами;

- прогрівати двигуни машин при закритих вікнах та дверцях, спати в кузовах, кабінах машин із двигунами, що працюють, або обігрівальними приладами;

– міняти місцями кольорові габаритні ліхтарі машин, буксирувати машини з несправними механізмами повороту та гальмування на гнучкому зчепленні;

– підсилювати холості патрони, артилерійські постріли, вибухопакети, освітлювальні та сигнальні патрони, кидати їх у розташування підрозділів, на танки та інші об'єкти, а також у напрямку легкозаймистих предметів;

– робити наїзди і розвороти танків та іншої техніки на траншеї й укриття, зайняті особовим складом, наїжджати на поля імітації, вогневі позиції, інші об'єкти та небезпечні перепони;

– вночі та в разі обмеженої видимості переносити або знімати імітаційні поля;

– торкатися та підбирати нерозірвані снаряди, вибухопакети, запали, заряди вибухових речовин та проводити їх розбирання, підбирати предмети, заражені навчальними рецептурами отруйних речовин противника;

– користуватися несправними імітаційними засобами, підіривними машинами та іншим приладдям, проводити імітацію вогневим способом підривання;

– підривати заряди вибухових речовин, фугаси та інші боєприпаси в населених пунктах, на річках, водоймищах без узгодження з місцевими органами;

– підривати імітаційні поля вогневих фугасів ближче ніж на 500 м, спалювати навчальні отруйно-димові суміші та підривати імітаційні фугаси ближче ніж на 50 м від особового складу, легкозаймистих матеріалів і населених пунктів;

– заряджати гармати бойовими та холостими пострілами без команди;

– спалювати пучки пороху, що залишилися після комплектування зарядів (їх потрібно складатися в ящик, що знаходиться в 5–10 м від гармати);

- залишати гармату зарядженою з розігрітим стволом більше ніж на 3 хвилини;

- здійснювати переміщення (марш) із зарядженими гарматами.

***Під час навчання з бойовою стрільбою забороняється вести вогонь:***

- із зіпсованого озброєння, зіпсованими боеприпасами або боеприпасами, не передбаченими Таблицями стрільби для даної системи;

- з гармат, бойових машин та мінометів без установлених обмежувачів небезпечних дальностей і напрямків стрільби;

- з ПТРК та гармат прямою наводкою над підрозділами і поблизу них;

- бойовими снарядами з гармат, у дульні гальма яких вставлені пристосування для стрільби холостими пострілами;

- після втикання ствола гармати в ґрунт;

- при кутах підвищення, менших від найменших і більших від найбільших, що передбачено для даної системи;

- після отримання загального сигналу припинення вогню;

- за межі небезпечних напрямків і дальності стрільби;

- по бліндажах незалежно від того, чи знаходяться в них люди, а також по інших спорудах (вишках, тригонометричних пунктах та декоративному обладнанні);

- якщо піднято білий прапор (ліхтар) на командному пункті, на сховищах (бліндажах), а також після втрати зв'язку керівника з очепленням;

- якщо траєкторія проходить через населені пункти, магістралі електричних мереж високої напруги, а також через залізничні, шосейні та ґрунтові дороги, які не



перекривають для руху під час стрільби;

- по цілях, ділянках (рубежах), розміщених ближче ніж на 500 м від військ, що знаходяться не в сховищах, під час стрільби на дальності до 10 км і ближче ніж 700 м, на дальності більше ніж 10 км і що знаходяться в сховищах (броньових машинах), відповідно 300 і 500 м, для реактивної артилерії – по цілях ближче ніж 1 000 м на всі дальності стрільби;

- якщо середня траєкторія проходить від пункту управління керівника навчання ближче ніж на 500 м для ствольної артилерії та на 800 м – для реактивної артилерії.

Під час позначення вогню холостими артилерійськими пострілами забороняється:

- стріляти холостими пострілами, якщо особовий склад і техніка розташовані попереду гармат ближче ніж на 200 м;

- стріляти з дульними гальмами, що не мають пристрою для стрільби холостими пострілами;

- посилювати холості постріли сторонніми предметами (пижами).

***Загальний сигнал припинення вогню подається,*** якщо розриви снарядів (мін) небезпечно близькі до своїх військ або в заборонених зонах, із появою літаків і вертольотів у площині стрільби, під час виникнення пожежі та отримання з постів очеплення сигналу про небезпечність продовження стрільби. Дії за загальним сигналом припинення вогню негайно виконують усі учасники навчання.

***Якщо виявлені нерозірвані снаряди, міни та інші вибухонебезпечні предмети, то той, хто їх виявив, повинен доповісти своєму командирові, який організовує їх охорону й огороження та доповідає про це за командою керівників навчання.***

### **2.2.3 Заходи безпеки під час проведення стрільб на гвинтівкових артилерійських полігонах**

1 Забезпечення безпеки під час стрільби на гвинтівкових артилерійських полігонах досягається чіткою організацією стрільби, точним додержанням вимог Курсу підготовки артилерії, встановлених заходів безпеки, високою дисципліною всіх військовослужбовців.

На кожному гвинтівковому артилерійському полігоні з урахуванням його особливостей і місцевих умов розробляється та затверджується командиром частини інструкція щодо заходів безпеки, яку повинні знати учасники стрільби. Для обслуговування обладнання полігона допускаються лише особи, які вивчили технічний опис та інструкцію щодо експлуатації полігона і засвоїли правила його експлуатації та електрообладнання.

Особовий склад підрозділів, який не засвоїв заходів безпеки, до стрільби та обслуговування стрільби не допускається.

Командири частин та підрозділів несуть повну відповідальність за точне додержання особовим складом установлених заходів безпеки під час стрільби на гвинтівкових артилерійських полігонах.

2 Стріляючі пристрої гвинтівкових артилерійських полігонів повинні бути обладнані обмежувачами та кінцевими вимикачами як за кутом схилу, так і за напрямком так, щоб повністю виключалися постріли в умовах, коли можливе влучення куль у ділянку місцевості, розміщену за межами полігона. Крім того, повинна забезпечуватися можливість одночасного вимикання електроенергії від усіх стріляючих пристроїв із пункту управління чергового по полігону та його помічника (спостерігача), який веде спостереження за мішеневим полем під час стрільби.

3 Межі гвинтівкового артилерійського полігона

позначаються на місцевості знаками «Стій, стріляють», «Проїзд і прохід заборонено», встановленими на прямій видимості один від одного в місцях перехрещення стежок та шляхів (якщо необхідно, межі полігона можуть обкопуватися траншеями). Усі шляхи та пішохідні стежки на підступах до межі полігона перекриваються шлагбаумами або глухими загородженнями. У близьких до гвинтівкового артилерійського полігона населених пунктах вивішують оголошення про заборону заходити на територію гвинтівкового артилерійського полігона без дозволу командира частини, в розпорядженні якого знаходиться гвинтівковий артилерійський полігон.

До місцевих органів влади, закладів і військових частин, розташованих поблизу гвинтівкового артилерійського полігона, надсилаються повідомлення про час проведення стрільб і заборону в цей період проходу та проїзду на територію гвинтівкового артилерійського полігона. Повідомлення доводиться під підпис на аркуші (листі) повідомлення.

4 Для забезпечення безпеки під час проведення стрільб на гвинтівковому артилерійському полігоні на кожен день наказом по частині призначаються керівник стрільби, черговий по гвинтівковому артилерійському полігону, черговий фельдшер і підрозділ, від якого виділяється очеплення. Якщо потрібно, може призначатися помічник чергового (спостерігач). Обов'язки цих посадових осіб, склад та порядок дій очеплення визначаються інструкціями, які розробляють з урахуванням конкретних умов і особливостей даного полігона. Затверджуються інструкції командиром частини.

5 Не пізніше ніж за одну годину до початку стрільби виставляють пости (пост) очеплення, з якими встановлюють зв'язок.

## **2.2.4 Заходи безпеки під час водіння бойових машин та перевезення особового складу на машинах**

### **Обов'язки старшого машини**

Старшого машини призначають з офіцерів, прапорщиків, надстроковиків або сержантів. Йому підпорядковується водій і весь особовий склад цієї машини.

Він несе повну відповідальність за правильне використання машини, збереження вантажу, а також за додержання дисципліни всім особовим складом, що прямує машиною.

#### **Старший машини *зобов'язаний*:**

- отримавши завдання на перевезення, ознайомитися з особливостями маршруту руху та ознайомити водія;
- знати Правила дорожнього руху та забезпечити їх виконання водієм;
- під час перевезення людей знати й точно виконувати норми посадки та правила перевезення;
- знати та додержуватися норм навантажень машин і правила кріплення вантажу;
- вміти користуватися картою, схемою маршруту та орієнтуватися на місцевості;
- перевірити у водія посвідчення на право керування автомобілем і пересвідчитися в готовності до виконання завдання;
- провести зовнішній огляд машини і пересвідчитися в тому, що технічний стан машини перевірено і в потрібному місці є запис (підпис) начальника КТП;
- забезпечити своєчасність доставлення та збереження вантажу, що перевозиться;
- перебувати у машині поряд із водієм під час руху;

– надавати водію відпочинок тривалістю 20 хвилин через кожні 3 години руху;

– усунути від керування машиною водія, який перебуває у хворобливому стані або у разі такої втоми, яка може вплинути на безпеку руху, а також у випадку його алкогольного або наркотичного сп'яніння, та вжити необхідних заходів;

– забезпечити повернення машини в парк не пізніше часу, зазначеного в дорожньому листі;

– прибувши до парку, організувати розвантаження вантажів із додержанням заходів безпеки, здати машину черговому парку і доповісти черговому частини про виконання завдання та про всі зауваження, отримані під час рейсу. Розписатися в дорожньому листі за кожний виконаний рейс із зазначенням місця, часу здавання машини і показань спідометра;

– забезпечити виконання правил дорожнього руху.

Старшому машини категорично **забороняється**:

– брати на себе керування машиною або змушувати водія передавати його будь-кому, крім змінного водія, зазначеного в дорожньому листі;

– вимагати водія порушувати правила дорожнього руху та встановлену швидкість руху;

– ухилятися від зазначеного маршруту;

– використовувати автомобіль в особистих цілях;

– перевозити в машинах сторонніх осіб.

### **Обов'язки військового водія**

Водій відповідає за збереження закріпленої за ним машини, постійну її справність і готовність до негайного використання.

Він зобов'язаний:

– добре знати матеріальну частину, технічні можливості та правила експлуатації закріпленої за ним

машини;

- вміти особисто водити машину вдень, вночі, в різних дорожніх умовах, в будь-яку погоду;

- тримати машину справною і постійно готовою до дій;

- знати й точно виконувати правила дорожнього руху, сигнали регулювальника і керування;

- уважно стежити за командами та сигналами свого командира, швидко й чітко їх виконувати;

- знати терміни, обсяг робіт з технічного обслуговування, міжремонтні норми пробігу машини; вміти виконувати роботи з технічного обслуговування та поточного ремонту, часткової дегазації й дезактивації техніки;

- знати норми витрати пального і мастильних матеріалів та не допускати їх перевитрачання;

- запобігати ламанню й несправності машини, доповідати про них командирові та негайно усувати;

- під час використання машини мати при собі посвідчення на право керування машиною, військовий квиток і дорожній лист. Водій транспортного автомобіля, крім того, повинен мати талон на право експлуатації транспортного автомобіля;

- знати норми, правила посадки і перевезення людей, розміщення, укладання й закріплення вантажів у кузові машини, не допускати їх перевантаження;

- своєчасно і в цілості доставляти вантаж у зазначене місце;

- вміти користуватися картою, схемою маршруту та орієнтуватися на місцевості;

- безвідлучно знаходитися біля машини і не змінювати місця її розташування для проведення огляду та обслуговування;

- укривати і маскувати машину в бойових умовах.

Основні причини дорожньо-транспортних пригод:

- управління транспортом у нетверезому стані;
- перевищення допустимих швидкостей руху;
- порушення правил дорожнього руху, недостатня кваліфікація та неухважність водіїв;
- технічні несправності, а також неправильне розміщення та закріплення вантажів.

Безпека руху військових машин забезпечується:

- чіткими знаннями, безумовним і суворим виконанням водіями та старшими машин правил дорожнього руху, правил і прийомів водіння машин у різних дорожніх (кліматичних) умовах, вмінням водіїв застосовувати ці правила на практиці;

- умінням водіїв миттєво оцінювати дорожню обстановку, що склалася, застосовувати й виконувати рішення, які забезпечують повну безпеку в особливих умовах;

- підтриманням машин у постійній справності, що гарантує їх безпечне використання згідно з характером роботи;

- точним додержанням водіями і старшими машин зазначених маршрутів руху та інших вказівок, одержаних під час інструктажу;

- ретельною підготовкою машин, водіїв і старших машин, а також решти особового складу, який бере участь у виконанні завдання;

- високою відповідальністю водіїв, старших машин, командирів і начальників усіх ступенів, усього особового складу за виконання поставленого завдання та безаварійну експлуатацію машин.

## **Заходи безпеки під час водіння бойових машин**

Під час водіння бойових автомобілів забороняється:

- сідати в машину, виходити з неї і перебувати попереду та позаду неї під час працюючого двигуна;
- починати рух без команди керівника заняття, інструктора або сигналу регулювальника;
- перебувати під час руху на корпусі та вежі машини;
- перебувати в танку (САУ) без шолома і в кількості, що перевищує склад екіпажу;
- водити машину з незастопореними кришками люків, не працюючим звуковим сигналом та іншими несправностями, пов'язаними з безпекою руху;
- зупиняти машину в закритих поворотах;
- ремонтувати машину на маршруті й на вихідній лінії.

### **Під час руху через залізничні переїзди і мости необхідно:**

- під час руху окремої машини механік-водій зобов'язаний за 10 м перед залізничним переїздом, що не охороняється, зупинити машину, а командирів вийти з неї, оглянути переїзд і, переконавшись у повній безпеці руху, провести її через переїзд;
- під час руху колони командир (начальник колони) зобов'язаний за 10 м до залізничного переїзду зупинити головну машину, підтягнути колону, виставити регулювальника і, переконавшись в повній безпеці, дати команду на рух через переїзд, якщо ділянка залізниці не проглядається, то по обидва боки від переїзду на відстані до 1 км виставляють спостерігачів із засобами зв'язку;
- під час проходження через залізничні переїзди великих колон автомобілів біля переїздів виставляють чергових тягачів для евакуації зупиненої машини;



- через залізничний переїзд машину потрібно вести під прямим кутом до полотна на одній із нижчих передач, не змінюючи швидкості руху, без зупинок і поворотів;

- містами рухатися на нижчій передачі, витримуючи встановлену дистанцію і напрямок, уникати поворотів, перемикання передач, різкого гальмування і різкої зміни обертів двигуна, не робити зупинок та об'їздів;

- під час зустрічного руху по мосту біля нього виставляються один або два регулювальники залежно від довжини моста й інтенсивності руху.

**Під час навантаження на транспортні засоби необхідно:**

- перевірити справність залізничної платформи і вантажного майданчика, справність приводів керування механізмів поворотів і гальм, надійність гальмування залізничної платформи черевиками та шпалами;

- навантаження і розвантаження автомобілів проводити на нижній передачі за командою командира, який знаходиться на безпечній відстані. Кришка люка (оглядового люка БТР) повинна бути відкрита і застопорена;

- під час навантаження (розвантаження) особовий склад, не зайнятий роботами, розташовувати на безпечній від місця навантаження відстані;

- у нічний час навантажувальний майданчик і залізничну платформу освітлювати так, щоб були видні краї вантажного майданчика і платформи, а світло не сліпило водія;

- машину, завантажену на платформу, надійно закріпити, з повністю затягнутими гальмами, включеною нижньою передачею, перекритими паливними баками, ствол гармати застопорити по-похідному.

### **Під час подолання водних перешкод необхідно:**

- перевірити знання особовим складом правил подолання водних перешкод, способи дії в аварійних випадках і заходи безпеки, а також готовність і герметичність машин;
- рух машини за відсутності в екіпажу та десанту рятувальних жилетів, а в кулеметників-рятувальних надувних жилетів;
- відкривання люків механіка-водія, лючків амбразур, дверей і кришок верхніх люків десантного відділення;
- рух машини на швидкостях, під час яких починається перекочування води через верхню кромку хвилевідображувального щитка;
- запуск зупиненого двигуна на плаву в разі неспрацювання клапана захисту двигуна.

### **Перевезення особового складу автомобільним транспортом:**

- особовий склад перевозиться на спеціально обладнаних вантажних автомобілях, в автобусах і легкових машинах;
- до управління вантажними атомобілями під час перевезення особового складу допускають водіїв засобів категорії «С» автобусами та легковими автомобілями, що мають водійське посвідчення, яке дозволяє керування транспортними засобами відповідної категорії;
- на кожну машину призначають старшого. У кузові вантажного автомобіля також призначають старшого і «бортових» для спостереження за кріпленням бортових засувів кузова.

Перевезення особового складу автомобілями допускається в таких випадках:

- автомобіль повинен бути справним, чистим, кузов вантажного автомобіля, крім того, повинен бути обладнаним надійно закріпленими сидіннями, укріпленими на відстані не менше ніж 15 см від верхнього краю бортів, а сидіння, розміщені вздовж заднього або бокового борту – міцними спинками;

- бортові запори вантажного автомобіля повинні бути міцно закриті й надійно закріплені;

- на машині поза кабіною повинен бути укріплений вогнегасник (в автобусі, крім того, ще один вогнегасник повинен бути в кабіні водія).

Забороняється: перевозити людей поза кабіною на автомобілях-самоскидах, цистернах, на довговимірному вантажі, на вантажних причепах, на буксированих машинах (крім водіїв, які керують ними), сидячи на бортах кузова або стоячи в кузові під час руху.

**Під час перевезення боєприпасів, вибухових речовин, пального та інших небезпечних вантажів додержуються таких правил:**

- водії спеціально інструктують щодо правил завантаження і перевезення цих вантажів, правил безпеки та пожежної безпеки;

- автомобілі повинні мати вогнегасники і червоний прапорець у лівому передньому куті кузова; в автомобілів, виділених для перевезення пального, глушник виноситься вперед, під радіатор; на бічні й задні стінки ємностей (дверцята ящиків і шаф), установлених на машинах і причепах, наноситься напис «Вогнебезпечно», наливний транспорт повинен мати пристосування для заземлення цистерн;

- під час руху не допускаються різке гальмування і різкі повороти;

- не дозволяються зупинки в населених пунктах і в місцях, небезпечних щодо пожеж;

– забороняється паління в кабінах, кузовах і на відстані ближче ніж 15 м від автомобілів.

**Під час руху в горах додержуються таких правил:**

– до початку руху ретельно перевіряють технічний стан автомобіля, справність робочого та стоянкового гальм, рульового керування, наявність тиску повітря в ресиверах, стан автомобільних шин, наявність гірських колодок (упорів) і засобів підвищення прохідності; при підготовці гусеничних машин на гусениці встановлюють шпори (грунтозачепа);

– під час подолання крутих підйомів включають передні мости, знижені передачі;

– в особливо небезпечних місцях особовий склад зупиняють;

– на крутих поворотах, у вузьких місцях виставляють пости регулювання в огорожі, покажчики, сигнали, а на крутих підйомах і перевалах – додаткові засоби тяги;

– бортовий крен гусеничних машин по можливості не допускається;

– у момент скочування автомобіля назад не допускається включення передачі для руху вперед.

**Під час руху машин в ожеледицю і по слизькій дорозі додержуються таких правил:**

– знижується швидкість руху;

– дистанція між машинами збільшується;

– включаються передні мости, використовуються засоби підвищення прохідності та ланцюги протиковзання, шпори.

**Під час руху в тумані, в умовах великої запиленості повітря додержуються таких правил:**

- знижується швидкість руху;
- дистанція між машинами під час руху в тумані скорочується, а руху в умовах великої запиленості повітря – збільшується;
- обгін транспорту і виїзд на середину дороги забороняється;
- під час руху, за необхідності, подаються звукові сигнали.

**Під час руху машин у складі колони додержуються таких правил:**

- під час проведення маршу швидкість руху знижується, дистанції між машинами зменшуються;
- під час зупинення на дорозі голова і хвіст колони позначаються добре видимими світловими сигналами;
- під час загрози та нападу повітряного противника швидкість руху і дистанції між машинами збільшуються;
- зони зараження зазвичай обходять, а при неможливості обходу долають на максимальних швидкостях за найкоротшим напрямком і на збільшених дистанціях. Люки машин, жалюзі, бокове і вітрове скло закривають, вантажі укривають, особовий склад застосовує засоби індивідуального захисту;
- під час зупинення колони машини зупиняються на правому узбіччі на дистанції між машинами не менше ніж 10 м;
- зупинення окремих машин не повинне затримувати рух колони; якщо водій зупинився, автомобіль знову займає своє місце в колоні лише на привалах або зупинках із дозволу старшого колони. Обгін колони, що рухається, забороняється.

Обгін забороняється:

- в умовах туману, ожеледиці, слизької дороги, хуртовини, снігопадів, великої запиленості повітря;
- під час перевезення людей, вибухових речовин та інших небезпечних вантажів;
- із виїздом на лівий бік дороги, коли в зоні обгону затруднений об'їзд автомобілів;
- за умови подачі попереду автомобіля сигналу маневрування, на крутих спусках і підйомах;
- на перехрестях і пішохідних переходах, місцях зупинок громадського транспорту;
- біля місць проведення робіт на проїжджій частині, а також у місцях небезпеки, перед якими встановлені попереджувальні знаки.

### **Заходи безпеки під час руху машин**

Перевезення особового складу проводити на справних, обладнаних для цього автомобілях; під час здійснення маршу на великі відстані задній борт кузова автомобіля нарощувати на висоту рівня бокових бортів у машин із поперечним розміщенням сидінь.

Перед посадкою особового складу на автомобілі необхідно:

- перевірити наявність та справність обладнання для перевезення людей, а також правильність кріплення техніки, яку буксують і перевозять, укладання майна, кріплення бортів, запорів і дверей;
- перевірити, чи розряджена зброя в особового складу, який перевозять;
- на кожну бойову і транспортну машину призначити старшого з офіцерів, а де немає можливості – із сержантів, який повинен відповідати за забезпечення порядку та безпеку особового складу під час перевезення.

В кожній машині потрібно мати прапорці (ліхтарі) для сигналізації та керування, на кожен машину призначити спостерігачів за машинами, що рухаються позаду, технікою, яку буксують, і для подачі сигналів по колоні, а також спостерігачів за кріпленням бортових заборів.

Після закінчення посадки особового складу водії зобов'язані надійно закріпити борти, а командир (старший машини) впевнитися в цьому.

Суворо додержуватися дисципліни маршу:

- рух здійснювати з правого боку проїжджої частини дороги, погоджуючи швидкість руху зі станом дороги та наявністю зустрічного руху;

- в колонах підтримувати дистанцію між машинами й підрозділами, не допускати перевищення швидкості руху і сну водія за кермом; ліве бокове скло повинне бути відчинене;

- під час руху слизькими дорогами в період бездоріжжя або після дощу необхідно вживати заходів щодо запобігання занесенню машин;

- під час руху в колонах із буксированою технікою вночі передбачити встановлення сигналів, що світяться, на техніці, яку буксують;

- по мосту рухатися на низькій передачі, не допускаючи різких поворотів, різкого гальмування й перемикання передач;

- старшим машин і водіям чітко виконувати вимоги регулювальників, уважно стежити за дорожніми знаками;

- на крутих поворотах, спусках і залізничних переїздах швидкість знижувати до мінімуму;

- не допускати, щоб особовий склад спав або палив у кузовах машин під час руху;

- зупинення машин дозволяти лише на узбіччі правого боку дороги, витримуючи дистанцію між машинами 10 м;

– виходити особовому складу з машин під час зупинок на дорозі дозволяється лише через правий або задній борт; не допускати виходу особового складу на середину і на лівий бік дороги. При вимушеному зупиненні машин необхідно взяти заходів, щоб прибрати їх із проїжджої частини на узбіччя і поставити знак аварійної зупинки;

– під час проходження колонами перехрестя, яке не регулюється, не допускати великого розриву між машинами, щоб водіям було видно напрямок руху. У випадку вимушеного відриву машин, що рухаються попереду, водій зобов'язаний зупинитися і почекати машини, що їдуть позаду, після цього продовжити рух.

### **2.2.5 Заходи безпеки під час руху через залізничні переїзди та мости**

1 Перед залізничними переїздами, що не охороняються, під час руху одиночної машини механік-водій повинен зупинити машину не ближче ніж на 5 м до шлагбаума чи світлофора, а за їх відсутності – не ближче ніж на 10 м до першої рейки, а командир – вийти з неї, оглянути переїзд та, переконавшись у повній безпеці руху, провести машину через переїзд.

У випадку руху колони командир (начальник колони) повинен за 10 м до переїзду зупинити головну машину, поставити регулювальника, встановити черговий тягач із буксирним тросом поблизу залізничного переїзду та, впевнившись у повній безпеці, дати команду на рух через переїзд.

Якщо ділянка залізниці не проглядається, то в обидва боки від переїзду на відстані до 1 км на залізниці ставлять спостерігачів із засобами зв'язку та сигналізації, які негайно доповідають регулювальникам про рух поїзда до



переїзду, а за необхідності подають сигнал для зупинення поїзда.

2 Через залізничний переїзд машину потрібно вести під прямим кутом до полотна на одній із нижчих передач, не змінюючи швидкості руху, без зупинок та поворотів.

Виїжджати на переїзд лише тоді, коли машина, що йде попереду, зійде з нього. У разі зупинення машини на переїзді подають команду спостерігачам про зупинення поїзда та вживають заходів для негайної висадки особового складу та евакуації машини з переїзду.

3 На мостах рухатися на нижчій передачі, додержуючись установленної дистанції, та спрямовувати машину по осі проїжджої частини. Під час руху по мосту уникати поворотів, перемикання передач, різкого гальмування та зміни частоти обертання колінчастого вала двигуна, не робити зупинок чи об'їздів.

4 Якщо маршрут руху проходить через міст, по якому можливий зустрічний рух машин, біля нього ставлять одного чи двох регулювальників, залежно від довжини моста та інтенсивності руху.

#### **Забороняється:**

– виїжджати на переїзд за відсутності видимості, при закритому шлагбаумі або такому, який починає закриватися, та незалежно від положення шлагбаума при червоних сигналах світлофора або увімкненій звуковій сигналізації;

– самовільно відкривати шлагбаум чи об'їжджати його, перетинати залізничні колії у невстановлених місцях.

#### **Заходи безпеки під час евакуації машин**

1 Стан тягових і такелажних засобів, анкерних пристроїв та з'єднувальних деталей перед їх використанням повинен бути ретельно перевірений.

Навантаження на лебідки, троси та блоки не повинно перевищувати норм, встановлених технічними умовами.

2 Під час витягування та буксирування машин троси до буксирних гаків, гусениць та ведучих коліс повинні закріплюватися при непрацюючих двигунах. Надійність закріплення тросів та жорстких буксирів на буксирних гаках перевіряє керівник заняття (інструктор) безпосередньо перед початком витягування чи буксирування.

3 Усіма діями механіків-водіїв тягача та машини, яку витягують, керує командир, який знаходиться в такому місці, звідки йому добре їх видно.

Попереднє натягування тросів, а також подальший рух машин із місця в усіх випадках самовитягування та буксирування потрібно проводити плавно, без ривків. Після попереднього натягнення тросів перевіряють їх кріплення.

Під час натягнення тросів та буксирування машин люк механіка-водія повинен бути зачиненим, а башта – повернена гарматою назад.

4 Під час витягування та буксирування **забороняється:**

- допускати до місця осіб, які не мають відношення до робіт;
- користуватися несправним обладнанням;
- стояти біля натягнених тросів та за їх напрямками ближче, ніж на відстані довжини троса;
- стояти збоку від машини ближче ніж на 5 м під час витягування її за допомогою колоди;
- знаходитися під машиною, якщо під нею не поставлені надійні опори;
- зупиняти машини, що буксирують, та тягач: на підйомах, спусках, біля закритих поворотів, на перехрестях і мостах.

## **2.2.6 Заходи безпеки під час стрільби зі стрілецької зброї та метання гранат**

1 Безпека під час стрільби забезпечується чіткою організацією стрільб, точним додержанням правил і заходів безпеки та Курсу стрільб, високою дисциплінованістю усіх військовослужбовців.

На кожному військовому стрільбищі з урахуванням особливостей та місцевих умов розробляють і вивішують на командному пункті та дільничних пунктах управління Інструкцію із заходів безпеки, яку повинен чітко знати особовий склад підрозділів, що виводиться на стрільбу.

**Особовий склад, який не засвоїв правил і заходів безпеки, до стрільби та обслуговування стрільби не допускається.**

2 Кожний військовослужбовець повинен своєчасно й точно виконувати всі правила та заходи безпеки під час стрільби.

Командири частин і підрозділів несуть повну відповідальність за точне виконання установлених правил і заходів безпеки особовим складом.

3 Перед проведенням стрільби військові частини наказом, а населення через місцеві органи влади повинні бути оповіщені про час проведення стрільби, заборону проходу та проїзду територією стрільбища з оформленням запису в журналі оповіщення.

4 Межі стрільбища повинні бути позначені на місцевості знаками: «Стій, стріляють!», «Проїзд і прохід заборонено!», які установлюють на прямій видимості один від одного і в місцях перетинання доріг та стежок. За необхідності межі стрільбища можуть бути обкопані траншеями. Усі дороги та пішохідні стежки перекривають шлагбаумами або глухими загородженнями.

5 Мішеневе поле перед стрільбою обов'язково оглядають, із його території виводять людей, тварин,

транспорт. Для забезпечення безпеки перед кожною стрільбою виставляють очеплення.

6 Пересування на об'єкті стрільби дозволяють лише по дорогах і в районах, зазначених начальником полігона.

7 Забороняється заходити (заїжджати) на ділянки, де є снаряди, міни, бомби, підричники, вибухові речовини, що не розірвалися, та інші вибухонебезпечні речовини. Ці ділянки є заборонними зонами й повинні бути позначені покажчиками і знаками з відповідними попереджувальними написами.

8 Забороняється торкатися снарядів, мін, бомб, підричників, що не розірвалися, предметів імітаційного обладнання. Кожний снаряд, міну, бомбу, підричник, заряд вибухової речовини, що не розірвалися, відразу ж після виявлення необхідно позначити покажчиком із попереджувальним написом і повідомити начальника полігона.

9 Для контролю за безпекою стрільби та своєчасного попередження про появу людей, тварин і транспорту на мішеневому полі або в небезпечних зонах організовується спостереження. Спостерігачі забезпечуються оптичними приладами (біноклями, стереотрубами).

10 Дозвіл на відкриття вогню на військовому стрільбищі дає старший керівник стрільби. Ведення вогню дозволяється лише після підняття на всіх ділянках і командному пункті червоних прапорців (ВСП).

11 Ведення вогню повинне бути негайно припинене за командою керівника або самостійно кожним, хто стріляє, у випадках:

- появи людей, тварин, машин попереду тих, хто стріляє;

- доповіді або подання установленого сигналу з поста очеплення про небезпеку продовження стрільби;

- піднятого білого прапора (ВСП, ліхтаря) на командному пункті;

- виникнення пожежі на мішеневому полі й на території кінця льоту;

- падіння гранат за межами безпечної зони або поблизу бліндажа, зайнятого людьми, та втрати зв'язку з бліндажем.

Для припинення вогню подають сигнал «Відбій» і виставляють білий прапор (включають білий ліхтар) замість червоного, а також подають команда «Стій, припинити вогонь». Сигнал «Відбій» повинні негайно приймати всі, хто стріляє, та, залишаючись на місцях, припинити вогонь, не чекаючи команд або сигналів своїх командирів.

Від сигналу «Відбій» до сигналу «Вогонь» забороняється будь-кому перебувати на місці стрільби та підходити до залишеної на ньому зброї.

12 Зброю дозволяється заряджати лише після проходження рубежу відкриття вогню.

13 Категорично забороняється:

- заряджати зброю бойовими та холостими патронами до сигналу «Вогонь» (команди керівника, командира);

- спрямовувати зброю на людей, у бік і в тил стрільбища незалежно від того, заряджена вона чи ні;

- відкривати і вести вогонь із несправної зброї, несправними боєприпасами, в небезпечних напрямках стрільби, при піднятому білому прапорі на командному (дільничному) пункті та в укриттях (бліндажах);

- залишати заряджену зброю або передавати її іншим особам;

- вести стрільбу з автомата з приладом беззвучної та безполум'яної стрільби звичайними патронами;

- заходити (заїжджати) на ділянки стрільбища, де є нерозірвані бойові гранати та інші вибухонебезпечні предмети;

- розбирати бойові гранати та усувати в них

несправності;

– торкатися гранат, снарядів, що не розірвалися, та інших вибухонебезпечних предметів;

– вести вогонь по бліндажах незалежно від того, перебувають у них люди чи ні, а також по інших спорудах (вишках, тригопунктах, декоративному обладнанню).

### **Заходи безпеки під час метання гранат**

До кидання ручних бойових гранат допускаються особи, які засвоїли правила користування бойовими гранатами і виконали підготовчі вправи щодо їх кидання.

Місце для кидання ручних бойових гранат обирається з таким розрахунком, щоб при киданні наступальних гранат радіусом, не меншим ніж 50 м, а оборонних та протитанкових гранат радіусом, не меншим ніж 300 м, не було людей, тварин або об'єктів, які можуть бути уражені уламками гранат. Ділянка місцевості, де проводиться кидання гранат, повинна бути позначена по периметру червоною прапорами, покажчиками з відповідними попереджувальними написами. Крім того, в необхідних випадках можуть виставлятися пости оточення.

### **Метання навчально-імітаційних гранат**

Для збирання та видачі запалів призначають начальника пункту боєпостачання, який навчений збирання запалів та їх видачі.

На вихідному положенні слухач, який виконує вогневе завдання споряджає гранату і виконує вправу згідно з Курсом стрільб зі стрілецької зброї (КССЗ). Запал, який не розірвався, з корпусом гранати той, хто виконує вправу, здає керівникові, Керівник вигвинчує запал із корпусу гранати і, тримаючи його в корпусі гранати, також вигвинчує втулку для запобігання пошкодженню рук і

розриву запалу.

Пункт боепостачання гранат та запалів необхідно розміщувати в укритті не ближче ніж на 25 м від вихідного положення.

Перед киданням бойові гранати та запали повинні бути оглянуті особою, яка навчається, та керівником. Несправні гранати здають на склад для знищення. Вставляти запал в гранату дозволяється лише перед її киданням за командою керівника. Переносити гранати без сумок забороняється. Необхідно оберегати гранати та запали від сильних поштовхів, ударів, вогню, бруду, вологи.

Особа, яка навчається, та керівник при киданні бойових гранат у пішому порядку повинні бути в сталевих шоломах (касках). Кидання оборонних та протитанкових гранат у пішому порядку необхідно проводити лише з обладнаних окопів із місця. Після кидання гранати необхідно негайно опуститися на дно окопу та пригнутися. Виходити з окопу дозволяється не раніше ніж через 10 секунд після вибуху гранати.

Якщо заряджена граната не була кинута (запобіжна чека не виймалася), розряджати її необхідно лише за командою та під безпосереднім наглядом керівника.

Забороняється перекладати гранату з витягнутою чекою з рук у руки.

### **Категорично забороняється:**

- виходити на ділянки стрільбища, де є бойові гранати або інші вибухонебезпечні предмети, які не розірвалися; ці ділянки є забороненими зонами, відповідно до попереджувальних записів «НЕБЕЗПЕКА», «НЕ ТОРКАТИСЯ» поставити охорону;

- не брати гранати, знаряди та інші вибухонебезпечні предмети, що не розірвалися. Кожну

гранату, яка не розірвалася, після виявлення необхідно позначити віхою з попереджувальним написом і доповісти керівникові стрільби.

Для збирання та видавання запалів призначають начальника пункту боєпостачання, навченого порядку збирання запалів та їх видавання. У вихідному положенні той, хто навчається, споряджає гранату і виконує вправу згідно з вимогами Курсу стрільб.

### **2.2.7 Заходи безпеки під час занять із фізичної підготовки та спорту**

Для попередження травм під час проведення занять із фізичної підготовки необхідно дотримуватися таких вимог.

На заняттях з гімнастики необхідно:

- перевірити справність гімнастичних снарядів, наявність і справність матів та ям для зіскоків;
- перед виконанням вправ на поперечині протерти її наждачним папером, а потім – ганчір'ям;
- забезпечити допомогу та страхування під час проведення вправ на снарядах.

На заняттях із подолання смуги перешкод:

- перевірити справність елементів смуги перешкод;
- під час проведення занять взимку смугу перешкод очистити від снігу та льоду, посипати піском місця відштовхування та приземлення;
- перед киданням гранат виконати вправи для м'язів плечового пояса та рук;
- під час кидання гранат із місця розмикати тих, хто навчається, з інтервалом два – три кроки, а при киданні під час руху (поток) встановлювати і дотримуватися дистанції, що виключає потрапляння гранати у військовослужбовця, який біжить попереду, або встановлювати цілі збоку від напрямку руху;



– місця приземлення під час стрибків із високих перешкод перекопати і засипати тирсою.

### ***На заняттях із рукопашного бою необхідно:***

– під час виконання прийомів бою з автоматом суворо додержуватися послідовності виконання вправ, інтервалів та дистанції між тими, хто навчається;

– під час виконання захоплення та кидків страхувати партнера, підтримувати його за руку, не допускати падіння на нього;

– під час вивчення прийомів обеззброювання застосовувати багнети, ножі з надітими на них піхвами або макети автоматів із м'якими наконечниками;

– виривання зброї, викручування рук та больові прийоми починати швидко, а закінчувати плавно; без застосування великої сили і за сигналом партнера негайно припинити виконання прийому; удар кулаком, ножем та ногою відпрацьовувати на чучелах та мішенях.

### ***На заняттях із плавання***

Заняття з плавання з особовим складом, який уміє плавати, необхідно проводити на обладнаних водних станціях, з особовим складом, який не вміє плавати, – у спеціально обладнаних місцях із глибиною води не більше ніж 1,2 м.

З метою виключення випадків травматизму та загибелі особового складу необхідно:

– перед заняттями з плавання перевіряти стан дна та глибину води під містками;

– під час занять на водній станції виділяти 2–3 відмінних плавців, черговий човен із рятувальними засобами, чергового фельдшера;

– перевіряти справність обладнання водної станції, не допускати наявності поламаних дощок та цвяхів, що стирчать на плотах, містках, поворотних щитах;

– щоб керівник заняття постійно перевіряв кількість особового складу до входу його у воду, під час перебування у воді та після виходу з води;

– навчати пірнанню лише зі страхувальним шнуром із поплавком на кінці (шнур закріплюється навколо пояса військовослужбовця). Не допускати пірнання в місцях із недослідженим дном та поблизу плотів, понтонів та інших предметів, що становлять небезпеку, а також із борту басейну при глибині водоймища менше ніж 1,5 м;

– забороняти стрибки у воду з 5-метрової вишки при глибині басейну менше ніж 4 м;

– забороняти під час стрибків у воду плавання біля вишки; черговому військовослужбовцю дозволяти стрибати не раніше ніж попередній відпливе від місця входу у воду на відстань не менше ніж 5 м;

– припиняти заняття, якщо в тих, хто навчається, з'явилися ознаки сильного охолодження: застуда, «гусяча шкіра», посиніння губ.

### ***На заняттях із лижної підготовки***

Для попередження обмороження необхідно:

– перевірити забезпеченість особового складу теплим обмундируванням та взуттям;

– під час сильного морозу й зустрічного вітру частіше змінювати направляючих та організувати взаємне спостереження;

– стежити, щоб під час руху кріплення не здавлювало ноги;

– під час втрати чутливості пальців ніг зняти лижі і рухатися пришвидшеним кроком або бігом із лижами в руках;

– під час відпочинку просувати взуття та обмундирування.

### **2.3 Правила і заходи безпеки під час експлуатації електрообладнання**

У повсякденній діяльності підрозділів усі військовослужбовці меншою чи більшою мірою користуються побутовими електроприладами, до яких відносять електропраски, електричні чайники та плитки, пилососи та інші, живлення яких здійснюється від напруги 220 В. Основною умовою безпечного застосування електричної енергії в повсякденній діяльності є справний стан ізоляції електропроводки та електроприладів, тому необхідно постійно стежити та забезпечувати справність побутових приладів, шнурів, за допомогою яких вони вмикаються в мережу, та й самих мереж.

Під час користування побутовими електроприладами необхідно уникати торкань до батарей опалення, водопровідних труб, інших заземлених конструкцій, що знаходяться в приміщенні, тому що при одночасному торканні до корпусу приладу, який унаслідок пошкодження ізоляції може бути під напругою, до зазначених металевих конструкцій людина потрапляє під фазову напругу, і через неї проходить обумовлений цією напругою струм.

Найбільш численні випадки ураження людини електричним струмом: під час використання кінців проводів замість штепсельних вилок; порушення порядку вмикання електроприладів в електромережу; користування електроплитками з відкритою спіраллю. Так, під час включення переносного електроприймача необхідно спочатку підключити його до штепсельної розетки, а потім увімкнути вмонтований у корпус вимикач. Відключення повинно проводитися в зворотному порядку. Небезпека електроплиток із відкритою спіраллю полягає в тому, що спіраль може торкатися дна посудини, яка стоїть на плитці. У цьому разі посудина може бути під напругою, і торкання

до неї небезпечно.

Безпечність користування електроенергією від побутових електромереж залежить також від розміщення вимикачів і розеток. У ванних кімнатах квартир їх установлення не дозволяється, винятки складають спеціальні штепсельні розетки, які підключають через розподільні трансформатори і призначені для живлення малопотужних електроприладів особистої гігієни.

Побутові розетки бажано розмішувати на відстані не більше ніж 0,5 м від заземлених конструкцій і комунікацій. При неможливості виконання такої вимоги конструкції та комунікації повинні бути огорожені суцільними чи ґратовими щитами з ізоляційного матеріалу. Бажано використовувати розетки з поворотними кришками, що закривають струмоведучі частини, або із заглушками.

Особливу обережність потрібно виявляти при користуванні переносними приладами після миття чи вологого прибирання підлоги і стін, оскільки більшість матеріалів (бетон, фарбовані дошки) значно (більше ніж у 30 разів) знижують питомий опір при найменшому зволоженні.

Необхідно враховувати, що побутові електроприлади (чайники, праски, плитки і т. ін.) і переносні світильники (торшери, настільні лампи) призначенні лише для використання в приміщеннях. Використання їх на відкритому повітрі може стати причиною електротравм, оскільки зникає захисна дія ізолювальної підлоги. Необхідно також зазначити, що використання ламп без освітлювальної арматури **забороняється**.

Ще більшої обережності потрібно дотримуватися при використанні електроенергії у вологих приміщеннях: ванних кімнатах, туалетах, душових і т. ін., де застосування різних електроприладів (електроприладів, камінів, рефлекторів, пральних машин і т. ін.), а також стаціонарних світильників без запобіжної арматури

становить смертельну небезпеку.

У приміщеннях із прихованою електропроводкою **категорично забороняється** без дозволу квартирно-експлуатаційної служби довільне пробивання в стінах отворів і канавок для закріплення різного виду предметів, тому що ці роботи можуть призвести до пошкодження ізоляції проводів та ураження електричним струмом. Необхідно звернути увагу, що в електричних мережах повинні бути установлені апарати захисту: плавкі запобіжники або автоматичні вимикачі. Останнім необхідно віддавати перевагу, бо їх застосування виключає використання некаліброваних вставок («жучків»).

### **2.3.1 Електричний струм, види ураження електричним струмом та заходи безпеки під час експлуатації електроприладів**

Електрична енергія займає особливе місце серед різних видів енергії, відомих на сьогодні. Це пояснюється зручністю використання як в усіх галузях народного господарства, так і у військовій справі. Крім того, лише електрична енергія дозволяє, наприклад, створювати автоматизовані системи керування, забезпечувати надійний зв'язок у військах, упроваджувати передове обладнання й новітні технології.

Однак при невмілому поводженні електрична енергія є потенційним джерелом смертельної небезпеки для осіб, які експлуатують електроустановки, оскільки електричний струм і напруга не мають видимих ознак загрозової небезпеки, внаслідок цього вони можуть потрапити під напругу несподівано.

Недодержання окремими особами правил електробезпеки може призвести до ураження їх і оточуючих осіб електричним струмом, пошкодження

бойової техніки, тяжких аварій.

Робота у військових частинах із забезпечення безпеки особового складу стосовно електричного струму базується на виконанні Статутів Збройних сил України, наказів міністра оборони України, вимог відповідних керівництв, настанов та інструкцій.

Ураховуючи державну важливість безпечної експлуатації електроустановок, під час розроблення цього розділу підручника ставили такі завдання:

- роз'яснити сенс і необхідність ряду організаційних і технічних заходів під час експлуатації електроустановок;
- допомогти організувати заняття з правил і заходів електробезпеки у військових частинах та у військово-навчальних закладах;
- надати допомогу командирам і начальникам щодо навчання особового складу безпечних методів роботи;
- виховувати в особового складу почуття відповідальності за додержання правил безпеки під час експлуатації електроустановок;
- навчити особовий склад правильно надавати першу допомогу потерпілому від електричного струму та в інших випадках повсякденної діяльності підрозділів.

### **2.3.2 Захисні засоби, що попереджають ураження електричним струмом, їх класифікація**

*Захисними засобами* називаються прилади, апарати, пристрої, які переносяться та перевозяться, інструмент і елементи одягу, що повинні захистити особовий склад, який працює з електроустановками, від уражень електричним струмом та дії електричної дуги. Ці засоби не є конструктивними частинами електроустановок, а є додатком до функцій будови огородження, блокування,

сигналізації, заземлення, занулення та інших стаціонарних захисних пристроїв.

Засоби захисту, які використовують під час роботи з електроустановками, можуть бути умовно поділені на чотири групи: **ізолювальні, обгороджувальні, екранувальні та запобіжні.**

Перші три групи, призначені для захисту особового складу від уражень електричним струмом, дії електричної дуги й електричного поля, називають електрозахисними засобами.

**Ізолювальні** електрозахисні засоби ізолюють людину від струмоведучих чи заземлених частин, їх поділяють на основні й додаткові.

Основні ізолювальні електрозахисні засоби мають ізоляцію, що здатна тривалий час витримувати робочу напругу електроустановки, тому не дозволяється торкатися до струмоведучих частин, які перебувають під напругою.

Додаткові ізолювальні електрозахисні засоби не мають ізоляції, здатної витримувати робочу напругу електроустановки, і тому не захищають людину від ураження струмом при цій напрузі їх призначення – підсилити захисну (ізолювальну) дію основних ізолювальних засобів, разом з якими вони повинні використовуватися. Під час використання основних електрозахисних засобів достатньо одного додаткового електрозахисного засобу.

**Обгороджувальні** електрозахисні засоби призначені для тимчасового обгородження струмоведучих частин, до яких можливе випадкове торкання чи наближення на небезпечну відстань, а також для попередження помилкових операцій із комутаційними апаратами. До них відносять тимчасові переносні обгородження (щити та огороження-клітки), ізолювальні накладки, тимчасові переносні заземлення, плакати й знаки безпеки.

**Екранувальні** електрозахисні засоби служать для виключення шкідливої дії електричних полів промислової частоти на тих, хто працює. До них належать індивідуальні екранувальні комплекти, переносні екранувальні пристрої (екрани) та екранувальні вироби з тканини (зонти й хустини).

Перелік електрозахисних засобів наведений у табл. 2.1.

Таблиця 2.1 – Перелік електрозахисних засобів

Напруга	Основні ізолювальні електрозахисні засоби	Додаткові ізолювальні електрозахисні засоби
До 1 кВ	Діелектричні рукавички, ізолювальні штанги, ізолювальні та електровимірювальні кліщі, слюсарно-монтажний інструмент з ізолювальними рукоятками, покажчики напруги	Діелектричні калоші, діелектричні килими, ізолювальні підставки
Вище від 1 кВ	Ізолювальні штанги, ізолювальні та електровимірювальні кліщі, покажчики напруги, засоби для ремонтних робіт під напругою вище від 1 кВ	

**Запобіжні** засоби захисту призначені для індивідуального захисту працівника від шкідливої дії неелектричних факторів (світлових, теплових і механічних), а також від продуктів горіння і падіння з висоти. До них відносять захисні окуляри та щитки, спеціальні рукавиці, виготовлені з тканини, що погано загоряється, захисні каски, протигази, запобіжні монтер-



ські пояси, канати для страхування і монтерські кігті.

### **2.3.3 Заходи безпеки на вогневій позиції під час стрільби**

#### **Із 122-мм СГ 2С1 та 152-мм СГ 2С3**

1 Допустимий інтервал між стріляючими гарматами повинен бути не менше ніж 30 м.

2 Усі види робіт із гарматами виконувати у суворій відповідності з правилами експлуатації гармати.

3 Перед стрільбою перевірити справність блокувань електроспуску гаубиці та механізму повороту башти, щільність закривання кришки люка водія, кришки оглядового скла водія, кормових дверей (у 2С1), установку і кріплення оглядових приладів механіка-водія та їх захисного екрана, укладання стопора ствола гаубиці «попохідному» і надійність його стопоріння, закриття кришок моторного й трансмісійного люка, кришки люка над ФВУ-200, кришки вентиляційного люка трансмісійного відділення, а також дверей, які ведуть до моторного відділення механіка-водія та бойового відділення.

4 Під час стрільби екіпаж повинен працювати лише в шоломофонах, безпосередньо перед пострілом члени екіпажу повинні зайняти стійке положення, не торкатись виступаючих частин.

5 Для запобігання опікам рук при викиданні гільз заряднику необхідно користуватися тканинними рукавицями.

6 Під час стрільби вести спостереження за станом і роботою механізмів гаубиці та шасі. При виявленні несправностей припинити стрільбу та усунути їх.

7 Під час стрільби двигун зазвичай повинен працювати на середніх обертах. Допускається

короткочасна стрільба (до 20 пострілів) при повністю заряджених акумуляторах із непрацюючим двигуном 2С1. Витяжний вентилятор зазвичай повинен бути ввімкнений або відкритий вентиляційний отвір, а за необхідності (залежно від загазованості) рекомендується увімкнути ФВУ-200 в режимі вентиляції. Під час стрільби із заражених ділянок гаубиця повинна бути герметизованою, увімкнені обидві ФВУ і підпір усередині гаубиці повинен бути не менше ніж 1,2 атм.

8 Витягнуті пучки пороху (при комплектуванні заряду) складати лише у спеціальні ящики або вилучати з бойового відділення.

9 Розрядження гаубиці проводити лише пострілом.

10 Установку підричника проводити лише на лотку механізму досилання.

11 Під час чищення ствола розчином РЧС необхідно враховувати, що розчин отруйний, тому необхідно берегти очі від бризок, а після чищення ретельно вимити руки.

12 Зарядник під час стрільби і роботи з механізмом досилання повинен перебувати за огороженням, не висовуватися в площину руху відкотних частин гармати. Після зарядження і до пострілу йому забороняється брати з бойового спорядження снаряди та класти їх на лоток досидача.

13 Під час зарядження гаубиці вручну, особливо при великих кутах підвищення, досилання снаряда в камеру проводити енергійно, забезпечуючи надійне закріплення його ведучого пояса в нарізах камери ствола, запобігаючи осіданню снаряда на гільзу.

14 Під час перевірки роботи досидача вручну ручка електроживлення повинна бути вимкнена.

15 При розстопореному стволі стопор ствола повинен бути укладений на корпусі та застопорений.

***Категорично забороняється:***

- під час перевірки тиску в накатнику перебувати у зоні руху відкотних частин;
- особовому складу знаходитися на гарматі та поблизу неї під час стрільби;
- висовуватися з люків командира та зарядника під час стрільби;
- розстопорювати і відкривати кришку люка та кришку оглядового скла водія, відкривати захист оглядових приладів та виймати їх із шахт під час стрільби;
- стрільба із застопореним по-похідному стволом або при піднятому стволі та з неукладеним стопором;
- стрільба з жорсткого упору на найбільших кутах вертикального наведення;
- стрільба з увімкненою передачею коробки перемикачів передач;
- усувати несправності та проводити огляд гаубиці під час руху та при зарядженій гаубиці;
- висовуватися за огороження в зону руху відкотних частин ствола при зарядженій гаубиці та під час стрільби;
- здійснювати марш із незакріпленим по-похідному або зарядженим стволом;
- залишати снаряди або заряди на лотку механізму досилача при похідному положенні гаубиці, а також на момент пострілу;
- від'єднувати противідкотні пристрої від люльки та випускати повітря з накатника гаубиці при кутах підвищення ствола більше ніж  $0^\circ$ ;
- вигвинчувати пробки заливних отворів гальма відкоту після інтенсивної стрільби з гаубиці до його охолодження;
- перебувати особовому складу під час стрільби за площиною кормового листа башти ближче ніж 2–3 м від

нього;

- стрільба з бортів та корми при відкритих дверях зарядника (152-мм СГ) та дверях кормового люка (122-мм СГ);

- установлення заглушки без допомоги прибійника;
- робити постріл ручним спуском без попередження водія;

- стрільба з малим лотком при кутах підвищення більше ніж  $11^\circ$  (184 тис.);

- стрільба без обмежувачів напрямку і кутів підвищення.

Під час стрільби з гаубиці з подачею пострілів із ґрунту забороняються:

- стрільби при курсових кутах більше ніж  $+60^\circ$ ;

- робота без шоломофонів;

- подавання наступного снаряда і заряду перед пострілом та на момент пострілу;

- знаходження снаряда або заряду на лотку на момент пострілу.

### **Із 152-мм пушки-гаубиці Д-20**

Під час стрільби необхідно дотримуватися таких правил:

- інтервали між гарматами повинні бути не менше ніж 20–25 м для виключення дії дульної хвилі на обслугову сусідніх гармат, а місце для укладання комплекту боєприпасів для витрати повинне бути поза зоною дії дульної хвилі;

- під час стрільби зменшеними зарядами додаткові пучки зарядів, що вилучаються з гільз, негайно укладають в ящик і щільно закривають його кришкою для запобігання загорянню від іскор, які вилітають із ствола;

- у перервах між пострілами замок повинен бути відкритий для охолодження ствола; якщо гармата

заряджена, а постріл затримався, необхідно вийняти зі ствола гільзу із зарядом;

– довжина відкоту не повинна перевищувати граничної величини 950 мм, позначеної словом «Стоп», щоб не пошкодити протівідкотних пристроїв. При збільшенні відкоту більше від зазначеної граничної величини стрільбу негайно припинити і вжити заходів щодо з'ясування причин несправності протівідкотних пристроїв. За неможливості з'ясувати причину несправності відправити гармату в майстерню;

– після першого пострілу перевірити щільність прилягання лемешів до ґрунту. Якщо один із них прилягає нещільно, необхідно підгорнути під нього ґрунт або підкопати його під другим лемешем, підбити забивні лемеші;

– під час стрільби на максимальних кутах підвищення стежити, щоб під час відкоту ствола не було ударів гузівника об ґрунт. За необхідності (під час стрільби на м'якому ґрунті) необхідно підкопати рівчак для гузівника;

– у випадку сильного прориву газу між стінками камори та гільзою стрільбу припинити та оглянути канал ствола;

– під час заряджання снаряда досилати в камору гармати енергійно, із дзвоном;

– під час витягання гільзи із зарядом із камори у випадку осічки, а також у разі, якщо гільза не входить в камору, перевірити, чи не залишились у каморі пучки з порохом, і лише після їх вилучення вкласти в камору іншу гільзу із зарядом;

– якщо приготовлені для стрільби підривноїки (трубки) залишилися не витраченими, необхідно відновити заводську (основну) установку, нагвинтити запобіжні або герметизувальні ковпачки, змастити стик ковпаків із

- корпусом підричників (трубок) гарматним мастилом;
- під час стрільби в умовах низької температури перші 1–2 постріли проводити на зменшених зарядах для прогрівання ствола та рідини у противідкотних пристроях.
  - взимку стрільбу вести із зимових лемешів;
  - в умовах високої температури необхідно ретельно стежити, чи немає витoku рідини з гальма відкоту та накатника;
  - при осічці необхідно зробити спуск ще два рази, якщо пострілу не буде – необхідно почекати 1–2 хвилини і після цього обережно й плавно відкрити замок та прийняти викинуту гільзу на руки;
  - після закінчення стрільби гармату ретельно оглянути, гарячий канал ствола змастити мастилом, закрити замок і перевірити спуск ударника.

***Категорично забороняється:***

- залишати у стволі, розігрітому інтенсивною стрільбою, більше ніж на 3 хвилини снаряди, споряджені вибуховою речовиною типу А-ІХ-2;
- застосовувати повний та перший заряди для осколково-фугасних снарядів ОФ-540В, корпус яких виготовлений із високотривкого чавуну (стрільба проводиться лише на зменшеному змінному заряді від другого до шостого включно);
- усувати несправності та проводити огляд при зарядженій гарматі;
- знаходитись у зоні руху відкотних частин;
- здійснювати марш із зарядженим стволом;
- стрільба без обмежувачів напрямків і кутів підвищення;
- стрільба снарядами БР-540Б, БР-540, ПБР-540 на повному заряді, спорядженими зарядами від осколково-фугасних снарядів для пушок;

– стрільба снарядами і підривіками без маркування або рік спорядження яких не може бути встановлений, а також снарядами, що мають тріщини, глибокі раковини та забоїни на центрувальних стовщеннях;

– стрільба снарядами, підривіками яких мають порвану мембрану або хитання балістичних (запобіжних) ковпаків;

– стрільба снарядами, з витіканням вибухової речовини;

– стрільба снарядами з підривіком РГМ-2М під час сильного снігу, дощу, граду, через гілки дерев та чагарників;

– стрільба снарядами з підривіком Д-1-У, що мають установку менше ніж 10 поділок;

– стрільба бойовими снарядами, в яких замість підривіка вгвинчена холоста пробка;

– стрільба снарядами, гільзи яких мають тріщини, незалежно від їх кількості та розмірів;

– стрільба снарядами, в яких неповністю загвинчені підривіки (трубки);

– стрільба снарядами, в яких дно є торцем корпусу снаряда.

***Під час стрільби холостими пострілами забороняється:***

– стріляти пострілами, які туго входять у камору або зі значними погнутостями гільз;

– вибивати холості постріли з дульної частини;

– прикладати великі зусилля при досиланні холостого пострілу;

– стріляти, якщо перед гарматою перебувають люди, тварини, а також легkozаймісті речовини на відстані менше ніж 200–250 м;

- загинати краї гільзи та забивати у гільзу пил;
- використовувати бойові заряди для холостих пострілів, а також заряди холостих пострілів для бойової стрільби.

### **Із 122-мм гаубиці Д-30**

Під час переведення гаубиці з похідного положення в бойове та з бойового в похідне:

- всі операції з переведення гаубиці з похідного положення в бойове та навпаки виконувати в установленій послідовності з можливим суміщенням суміжних операцій. Зняття шворневої балки зі зчепленого пристрою тягача проводити за поручні силами обслуги;
- площадка під плато домкрата повинна бути вирівняна та розчищена від снігу, каменів, нерівностей, що заважають;
- розведення і зведення станин проводити одночасно, підтримуючи їх за поручні до установаження на стопори або відповідно до повного зведення;
- підйом коліс здійснювати силами обслуги, одночасно обертаючи вісь ходу ручкою механізму піднімання коліс та піднімаючи колеса за ручки кривошипів, вільні номери обслуги не повинні знаходитися в зоні піднімання коліс;
- піднімання гаубиці на домкраті проводити двома ручками, обертаючи їх за часовою стрілкою. У кінці підняття гаубиці на домкраті для попередження її довільного опускання до того, як опустити ручки, необхідно увімкнути гальмо правої ручки (підтримуючи ліву ручку, праву – повернути вправо до упору);
- опускання гаубиці проводити однією правою ручкою, обертаючи її проти ходу часової стрілки;
- якщо гаубиця піднята на домкраті, не можна перебувати у зоні обертання ручок домкрата, тому що у



випадку поштовху у праву ручку може відбутися розгальмування її та опускання гаубиці під власною вагою.

***Категорично забороняється:***

- опускати гаубицю на домкраті до повного розведення станин, а також витягати забивні лемеші з ґрунту за допомогою домкрата;
- працювати механізмами наведення при положенні гаубиці на домкраті (для попередження перекидання гаубиці та поломки домкрата);
- піднімання гаубиці домкратом, якщо ствол не встановлений уздовж нерухомої станини;
- розводити станину при положенні нерухомої станини на хоботовому котку;
- опускати колеса з бойового положення в похідне при недостатньому тиску в зрівноважувальному механізмі (про це може свідчити велике зусилля на маховику піднімального механізму при наданні ствола кута підвищення);
- в похідному положенні підіймати ствол на кут підвищення більше ніж 30°.

***Під час стрільби необхідно дотримуватися таких правил:***

- перед обертанням ствола гаубиці за дульне гальмо на великі кути при ввімкненому поворотному механізмі насамперед переконатися, що немає нікого з гарматної обслуги між станинами та щитком огороження;
- перед стрільбою переконатися, що домкрат піднятий уверх до відмови, а ручки закріплені в лірках;
- при заряджанні гаубиці, особливо під час стрільби на великих кутах підвищення, досилання снаряда в камору ствола проводити енергійно з метою попередження осідання снаряда на гільзу;
- під час стрільби обслуга не повинна перебувати

- поблизу відкочуваного ствола та в зоні екстракції гільзи;
- під час стрільби обслузі рекомендується користуватися шоломофонами;
  - перед стрільбою на мінусових кутах (від 0 до  $-5^{\circ}$ ) при положенні гузівника над станинами необхідно переконатися, що лемеші забиті повністю, до упора в обмежувач;
  - розряджання гаубиці проводити лише пострілом;
  - перевіряти надійність з'єднання протівідкотних пристроїв зі стволом та люлькою;
  - перед стрільбою не забувати знімати чохол із дульної частини ствола;
  - спостерігати, щоб на шляху снаряда не було ніяких предметів (гілок, маскувального матеріалу і т. ін.), які можуть спричинити передчасний розрив снаряда;
  - під час інтенсивної стрільби стежити, щоб були відкриті вікна на люльці для охолодження протівідкотних пристроїв, а в перервах між пострілами був відкритий замок для охолодження ствола;
  - під час витягання гільзи із зарядом з камори ствола у випадку осічки або невходження гільзи в камору перевірити, чи не залишилися пучки пороху, і лише після їх вилучення з камори вкласти в камору другу гільзу із зарядом;
  - для попередження запалювання від іскор пучків пороху, вилучених із гільз, при складанні зменшених зарядів їх необхідно зразу ж вкладати в пакувальні ящики і щільно закривати;
  - якщо приготовлені для стрільби підривники (трубки) залишилися невитраченими, необхідно знову повернути їх у вихідне положення, щільно нагвинтити на них запобіжні ковпаки і змастити стик ковпака з корпусом мастилом ПП-95/5 або гарматним мастилом. Снаряди з такими підривниками (трубками) витрачають у першу чергу.

### ***Категорично забороняється:***

- стрільба над лемешами при кутах від – 5 до – 7°;
- обертати ствол, беручись за щиток огороження;
- перебувати попереду щитового прикриття і поблизу нього (праворуч або ліворуч), а також біля плато станин;
- після інтенсивної стрільби з гаубиці до охолодження противідкотних пристроїв вигвинчувати заливну пробку гальма відкоту;
- досилати снаряд зарядом;
- стріляти з недосланим зарядом;
- залишати снаряди, споряджені вибуховою речовиною типу А-ІХ-2, у стволі, розігрітому інтенсивною стрільбою, більше ніж 3 хвилини;
- стріляти при недокотах і довжині відкоту, більший від граничної;
- стріляти кумулятивним снарядом на повному і зменшеному змінному заряді;
- стріляти снарядами з підіривниками, мембрана яких розірвана або проколота;
- стріляти снарядами з трубками Т-7, підіривниками В-90 та Д-1-У, що мають пошкодження дистанційних кілець;
- стріляти снарядами з трубками Т-7, які мають наліт білої солі між дистанційними кільцями;
- стріляти снарядами, з витіканням вибухової речовини;
- стріляти пострілами, що мають тріщини на дні та корпусі гільзи незалежно від кількості та розміру тріщин;
- стріляти снарядами з підіривниками без ковпачків під час дощу, граду та снігопаду;
- стріляти снарядами, спорядженими вибуховою речовиною, в яких замість підіривника вгвинчена холоста

пробка з дерева або пластмаси;

- стріляти пострілами, в яких відсутнє маркування.

### **Із 100-мм протитанкової пушки МТ-12**

Під час стрільби необхідно додержуватися таких правил:

- стрільбу вести лише зі справних пушок із перевіреними та відрегульованими механізмами й прицільними пристроями;

- перед заряджанням пушки перевірити, чи знятий чохол із дульної частини ствола, і переконатись (особливо після переміщення вогневої позиції або великої перерви у стрільбі) в тому, що в каналі ствола пушки немає піску, бруду і т. ін.;

- перед заряджанням пушки пострілом із бронебійним підкаліберним снарядом необхідно переконатись у тому, що перед гарматою в зоні розльоту секторів ведучого кільця снаряда немає особового складу й техніки, які не знаходяться в укритті;

- під час стрільби необхідно постійно стежити за правильною роботою і справністю всіх механізмів пушки, щоб не допустити нещасних випадків та пошкоджень самої пушки;

- для кращого охолодження ствола під час перерви в стрільбі залишати затвор відкритим, а при інтенсивних режимах стрільби, крім того, відкривати кришки на кожусі люльки зверху та знизу;

- спостерігати за характером відкоту, його довжина не повинна перевищувати граничну, помічену написом «Стоп» на лінійці покажчика відкоту. При ненормальному відкоті, а також при недокоті стрільбу припинити, виявити причини несправності та усунути їх. Якщо це неможливо, то гармату відправити в майстерню;

- у зимовий період при сильних морозах (нижче

ніж  $-20\text{ }^{\circ}\text{C}$ ) для прогрівання пушки перші два постріли проводити бронебійними підкаліберними снарядами;

- під час стрільби стежити за тим, щоб лемеші щільно прилягали до ґрунту (брусів). Після першого пострілу перевірити, чи щільно прилягають лемеші до ґрунту. Якщо один із лемешів буде прилягати нещільно, то підгорнути під нього ґрунт;

- під час стрільби при кутах підвищення більше ніж  $15^{\circ}$  стежити, щоб при відкоті ствола гузівник не ударявся об ґрунт, за необхідності підкопати ґрунт під гузівником (зробити рівчак глибиною 15–30 см);

- у випадку відхилення розриву снаряда більше від норми перевірити прицільні пристрої та наведення;

- у разі прориву газів між каморою ствола і зовнішньою поверхнею гільзи оглянути ствол і гільзу;

- у випадку осічки звести ударник ручкою повторного зведення (замок не відкривати) і зробити повторний спуск ударника. У випадку повторної осічки знову звести ударник (затвор не відкривати) і зробити третій спуск ударника. Якщо після третього спуску пострілу не буде, то необхідно почекати одну хвилину, розрядити гармату і замінити постріл, при цьому не допустити, щоб постріл, який виймають із ствола, ударився об лафет підривною або капсульною втулкою;

- у разі заклинення пострілу вийняти його ручним екстрактором. Якщо під час вилучення пострілу вийнялася лише гільза, а снаряд залишився у каналі ствола, необхідно пушку розрядити пострілом;

- для зменшення дії звукової хвилі від пострілу обслуга гармати під час стрільби повинна надівати шоломи або опускати клапани шапок;

- після закінчення стрільби оглянути пушку, змастити канал ствола, клин замка та клиновий проріз гузівника.

***Категорично забороняється:***

- везити пушку зарядженою або із залишеним у стволі снарядом;
- перебувати позаду відкотних частин пушки під час її розряджання після осічки;
- розряджати пушку холостим пострілом, призначеним для імітації звуку бойового пострілу;
- усувати несправності та проводити огляд при зарядженій пушці;
- заряджати пушку пострілами, не очищеними від мастила, піску та бруду;
- ставити постріли на дно гільзи;
- стріляти снарядами, в яких вигвинтилися підривники;
- стріляти кумулятивно-осколковими та осколково-фугасними снарядами з підривниками ГПВ-2 та В-429Е, що мають пошкоджену мембрану (проколота, тріснута, продавлена, зірвана);
- стріляти кумулятивно-осколковими та осколково-фугасними снарядами під час дощу, граду з підривниками без ковпачка;
- стріляти пострілами з гільзами, що мають тріщини на дні та в нижній частині корпусу;
- стріляти бронейними підкаліберними снарядами з пом'ятими, погнутими або хитними балістичними наконечниками;
- стріляти пострілами, на гільзах яких є погнутості, що заважають заряджанню;
- стріляти пострілами з перекосами снаряда в гільзі, які заважають заряджанню;
- стріляти пострілами з кумулятивно-осколковими та осколково-фугасними снарядами, в яких замість підривника вгвинчена холоста пробка з дерева або пластмаси;

- стріляти при кутах підвищення ствола більше ніж  $15^\circ$  без підкопу рівчака під гузівну частину ствола;
- стріляти за умови величини відкоту більше від граничного, позначеного написом «Стоп», та за наявності недокоту ствола;
- стріляти бронебійними підкаліберними снарядами при перебуванні своїх військ і техніки попереду гармати на відстані до 1 000 м секторі  $\pm 5^\circ$  від напрямку стрільби;
- стріляти пострілами, що не мають маркування.

## **Із 120-мм везимого міномета 2С12**

### **Загальні відомості**

До обслуговування комплексу допускається особовий склад (обслуга), який вивчив будову та правила експлуатації комплексу і знає правила роботи з боеприпасами.

Усі роботи щодо обслуговування комплексу, підготовки до стрільби та під час стрільби необхідно виконувати лише за командою командира. Кожний номер обслуги повинен знати порядок дій під час підготовки до стрільби всього комплексу та окремо міномета.

Дозволяється експлуатувати лише справний комплекс. Несправний комплекс підлягає ремонту, що повинен проводитися ремонтними органами.

Під час установаження і знімання прицілу МПМ-44М необхідно додержуватися обережності та уникати ударів прицілу з металевими предметами. Не докладати надмірних зусиль під час обертання маховичків механізмів кутоміра і механізму кутів підвищення прицілу.

Для запобігання забрудненню і механічним пошкодженням оптичних деталей (окуляра та об'єктива) під час зберігання й транспортування постійно

користуватися ковпачками, що входять до комплекту прицілу.

Під час експлуатації комплексу суворо додержуватися вимог цієї інструкції.

Під час стрільби додержуватися таких правил:

- стрільбу вести лише зі справних мінометів із перевіреними та відрегульованими механізмами й прицільними пристроями;

- після перших пострілів стежити за стійкістю міномета та опорної плити на ґрунті. Якщо відбувається великий відхід (укіс) плити або викидання з під неї ґрунту, обробити заглиблення під плитою, розпушуючи ґрунт, та знову встановити на нього плити;

- після кожного пострілу перевіряти установки на прицілі, виводити бульки рівнів на середину та відновлювати наведення;

- стежити за кріпленням на стволі запобіжника від подвійного заряджання. Хитання не допускається. Стежити за роботою запобіжних механізмів та станом стопорів;

- стежити за кріпленням ствола в обоймі лафета. Прокручування ствола в обоймі не допускається;

- стежити за тим, щоб під час пострілу не було прориву порохових газів через нарізне з'єднання гузівника з трубою;

- стежити за положенням двоноги. Якщо корпус піднімального механізму уперся в ґрунт, необхідно підкопати його під корпусом. За умови великого осідання плити і малих кутів наведення (близько 45°) підкопати ґрунт під лемешами, щоб вони були не вище ніж 200 мм від кульової опори гузівника. За умови великого зміщення опорної плити назад необхідно переставити двоногу так, щоб її положення забезпечувало необхідний кут підвищення ствола;



– прибирати ґрунт з опорної плити біля з'єднання її з гузівником (ґрунт заважає повертанню ручки механізму зведення);

– стежити за пострілами, не допускати подвійного заряджання міномета;

– під час стрільби з незнятим колісним ходом стежити, щоб рама колісного ходу не вдарялась у вхід обойми на стволі міномета. За необхідності підкопати ґрунт під колесами;

– після закінчення і перед відновленням стрільби та після перерви провести два – три рази спуск бойка при знаходженні його в положенні «С»;

– якщо при припиненні стрільби міномет буде зарядженим міною, видалення її з каналу ствола необхідно здійснювати лише пострілом;

– у випадку осічки або недоходу міни в каналі ствола під час стрільби з вільним положенням бойка (спуском) зробити ще два – три рази спуск, якщо пострілу не буде, почекати не менше ніж 2 хвилини, різко штовхнути ствол (банником, держаклом лопати або тичкою), вичекати не менше ніж 1 хвилину, зробити ще два – три рази спуск бойка і, якщо пострілу не буде, необхідно розрядити міномет;

– у випадку осічки або недоходу міни в каналі ствола під час стрільби із жорстким положенням бойка виждати не менше ніж 2 хвилини, після цього різко штовхнути ствол міномета (банником, держаклом лопати, тичкою), для того щоб міна осіла на гузівнику. Якщо пострілу не буде, необхідно виждати не менше ніж 1 хвилину, перевести ручку механізму зведення в положення «С», потім зробити два – три рази спуск бойка, якщо пострілу не буде, розрядити міномет;

– стрільбу мінами ОФ-843А, ОФ-843Б, ОФ5, ОФ-843, Д5 та Д-843А вести лише із запобіжником від

подвійного заряджання;

- не допускати заряджання міномета другою міною, поки не відбудеться пострілу першої;

- під час стрільби не допускати такого темпу вогню, при якому можливе зіткнення міни, що вилітає зі ствола з міною, яку підносять для заряджання;

- стежити, щоб на шляху польоту міни не було ніяких, навіть незначних перешкод (гілок, маскувального матеріалу і т. ін.), які зможуть викликати передчасний розрив.

***Категорично забороняється:***

- кидати та кантувати ящики з боеприпасами;

- укладати міни з підривниками без ковпачків в ящики і перевозити їх у такому вигляді;

- збільшувати заряд поза нормою, зазначеною в Таблицях стрільби, а також стріляти міною з одним запалювальним зарядом;

- стріляти зарядами з відвологлими картузами додаткових пучків, із відвологою гільзою, позеленілою металевою головкою запалювального заряду;

- стріляти пострілом із кількістю пакетів більше ніж шість;

- стріляти пострілами з металевими зарядами, в яких розірвані або погано зашиті картузи;

- стріляти пострілами, заряди яких містять порох марок НБ1 42-20 або ВТМ, виготовлений до 1945 р. включно;

- стріляти мінами ОФ-5 із підривником АР-27, виготовленими у 1970–1975 рр. без повного зняття нитки з корпусу підривника;

- стріляти пострілом із мінами ОФ-843А, ОФ5, 3-3-2, ЗС9, С-843, Д5 далекобійним зарядом;

- стріляти пострілами з мінами ОФ5 на першому,

другому і третьому зарядах;

- стріляти пострілами з міною ЗС9 на першому і другому зарядах;

- стріляти пострілами з усіма мінами з підривниками і трубками, в яких відсутні встановлені клейма або є механічні пошкодження (вдавлення, глибокі подряпини, пошкодження мембрани);

- стріляти пострілами з мінами ОФ-843Б, ОФ-843А, Д5 та підривниками М-12, ГВМЗ-7 із ковпачком;

- стріляти пострілами з мінами ОФ34, ОФ36 і підривником М-12 із ковпачком;

- стріляти пострілами, міни яких падали з висоти 1,5 м або на основну частину з будь-якої висоти;

- стріляти пострілами, заряди яких зберігалися в негерметичній упаковці;

- стріляти пострілами з мінами ОФ34, ОФ36 з ослабленим кріпленням гвинтами хрестовини з трубкою стабілізатора;

- стріляти пострілами з мінами ОФ34, ОФ36, в яких ослаблене кріплення гвинтами запальовального заряду в трубці стабілізатора;

- стріляти мінами з підривником АР-27 за наявності пошкоджень основної частини підривника;

- стріляти мінами, в яких вогнепередавальні отвори в трубці стабілізатора забиті снігом, льодом, мастилом та брудом;

- стріляти мінами, в яких відламане або погнуте оперення стабілізатора або спостерігається хитання стабілізатора;

- торкатися до мембрани підривника під час розряджання міномета;

- заряджати міномет наступною міною, якщо після спуску бойка (положення «С») або наколювання (положення «Ж») попередньої міни хоча б одна з лопаток

запобіжника залишилася в положенні «ЗАКРИТО» незалежно від того, чи був проведений і зафіксований обслугою на слух або візуально постріл.

### **Заходи безпеки**

Перед початком робіт із боеприпасами необхідно систематично проводити інструктаж обслуги щодо правил заходів безпеки згідно з Технічним описом та інструкцією з експлуатації.

До стрільби не допускаються боеприпаси:

- із нещільно загвинченим стабілізатором;
- із тріщинами на його корпусі, а також із погнутими чи зламаними пір'ями стабілізатора;
- із запалювальним зарядом, який не повністю ввійшов у трубку стабілізатора, а також із запалювальним зарядом, що входить без натягу.

Ковпачок підривника знімати безпосередньо перед стрільбою.

Під час заряджання міномета після входження міни у ствол зарядник повинен швидко прибрати руки від ствола, а після заряджання, прикривши долонями вуха, пригнути голову нижче від запобіжника або відійти з рештою обслуги назад від міномета на відстань не менше ніж 3 м.

Не допускати заряджання міномета другою міною (подвійного заряджання), не пересвідчившись у відсутності міни в стволі. Якщо після закінчення стрільби міномет залишиться заряджений міною, міну з каналу ствола видаляти лише шляхом пострілу.

У випадку осічки або недоходу міни в каналі ствола необхідно перед розрядженням провести 2–3 рази спуск бойка, потім, якщо постріл не відбувся, виждати не менше ніж 2 хв, різко штовхнути ствол (банником, рукояткою лопати, жердиною) і, виждавши ще не менше ніж 1 хв, провести ще 2–3 рази спуск бойка.

### **Забороняється:**

- проводити розбирання підричників, запалювальних і додаткових зарядів;
- стріляти зарядами з відсирілими та порваними картузами додаткових чи далекобійного зарядів, із відсирілою гільзою та позеленілою металічною головкою запалювального заряду;
- допускати до стрільби міни з трубками Т-1, що мають вм'ятини, глибокі подряпини та інші пошкодження;
- збільшувати заряд більше від зазначеного в таблицях стрільби, а також стріляти міною з одним запалювальним зарядом;
- використовувати боєприпаси не за призначенням;
- розряджати міномет під час положення «Ж» бойка;
- змінювати вогневу позицію із зарядженим мінометом;
- переводити заряджений міномет у похідне положення;
- палити, запалювати сірники та розводити вогонь біля боєприпасів.

### **Категорично забороняється:**

- стріляти мінами з підричниками, що мають пошкоджену мембрану (порвану, сильно вдавнену або з тріщиною), оскільки під час цього може трапитися передчасний розрив міни в каналі ствола міномета;
- укладати міни з підричниками ГВМЗ-7, М-12, М-6 і трубками Т-1 без ковпачка в ящики та перевозити їх у такому вигляді;
- стріляти з несправним запобіжником від подвійного заряджання (запобіжні механізми неенергійно встановлюються в положення «ВІДКРИТО» або «ЗАКРИТО»)

Під час експлуатації транспортної машини забороняється:

– стояти позаду транспортної машини між апарелями і на шляху викочування міномета на колісному ході під час вантаження його на транспортну машину і під час розвантаження;

– використовувати транспортну машину з несправними вузлами кріплення міномета, апарелями, вузлами кріплення боєприпасів, а також обладнанням для буксирування міномета;

– перевозити в кузові транспортної машини незакріпленими міномет, інструмент, приладдя та боєприпаси;

– буксирувати міномет на колісному ході, не завівши обмежувача в скобу тяги колісного ходу.

### **Контроль за мінометом під час стрільби**

Після перших пострілів стежити за стійкістю міномета та опорної плити на ґрунті. Якщо відбувається невеликий відхід (відскок) плити або викидання з-під неї ґрунту, обробити заглиблення під плитою, розпушивши ґрунт, і знову встановити на нього плиту.

Після кожного пострілу перевіряти установки на прицілі, виводити бульбашки рівнів на середину і виправляти наведення. Бульбашку поперечного рівня прицілу для прискорення та зручності роботи виводити на середину, обертаючи ручку механізму качання прицілу стійки.

Стежити за кріпленням запобіжника від подвійного заряджання на стволі. Хитання не допускається. Також стежити за роботою запобіжних механізмів і станом стопорів.

Стежити за тим, щоб під час пострілу не було прориву порохових газів через нарізне з'єднання казенника з трубою.

Стежити за кріпленням ствола в обоймі лафета. Прокручування ствола в обоймі не допускається.

Стежити за положенням двуноги. Якщо корпус піднімального механізму вперся у ґрунт, підкопати ґрунт під корпусом. При великій усадці плити та малих кутах підвищення (близько  $45^{\circ}$ ) необхідно підкопати ґрунт під сошниками, щоб вони були не вище ніж 200 мм від кульової опори казенника. У разі великого зміщення опорної плити назад необхідно переставити двуногу так, щоб її положення забезпечувало необхідний кут підвищення ствола.

Видаляти ґрунт з опорної плити біля з'єднання її з казенником: ґрунт заважає повороту рукоятки механізму зведення.

Стежити за пострілами. Не допускати подвійного заряджання міномета.

Під час стрільби з невідділеним колісним ходом стежити, щоб рама колісного ходу не ударялася об кріплення обойми на стволі міномета. За необхідності підкопати ґрунт під колесами.

Несправності та затримки, виявлені під час стрільби, усувати згідно з вимогами Інструкції з експлуатації.

Після завершення і перед відновленням стрільби під час перерви робити два – три рази спуск бійка при перебуванні його в положенні С.

### **Розряджання**

Якщо під час припинення стрільби міномет залишається зарядженим міною, видаляти міну з каналу ствола необхідно лише шляхом пострілу.

У разі осічки чи недоходу міни в каналі ствола під час стрільби з вільним положенням бойка (спуском) провести ще два – три рази спуск; якщо пострілу не

відбудеться, вичекати не менше ніж 2 хв, різко штовхнути ствол (банником, рукояткою лопати, жердиною) і, почекавши ще не менше ніж 1 хв, провести ще раз спуск бойка; якщо пострілу не відбудеться, необхідно розрядити міномет.

У разі осічки чи недоходу міни в каналі ствола під час стрільби з жорстким положенням бойка вичекати не менше ніж 2 хв, після цього різко штовхнути ствол міномета (банником, рукояттю лопати, жердиною) для того, щоб міна сіла на плитку казенника.

Якщо пострілу не відбудеться, почекавши не менше ніж 1 хв, перенести рукоятку механізму зведення в положення С, після цього провести два – три рази спуск бойка; якщо пострілу не відбудеться, необхідно розрядити міномет.

Розрядження міномета виконувати у такому порядку:

- від'єднати спусковий шнур від рукоятки механізму зведення;

- відділити колісний хід від міномета (під час стрільби з колесним ходом);

- опустити ствол до кута  $45^\circ$ , за необхідності переставивши двоногу вперед;

- лопатки запобіжних механізмів запобіжника поставити в положення «ВІДКРИТО»;

- послабити затискач обойми лафета, обережно, без ривків, повернути ствол на  $90^\circ$  у кульовому з'єднанні з плитою і закріпити затискач;

- витягти кульову опору казенника з плити та, притримуючи двоногу, підняти казенну частину ствола. Після того як ствол набуде горизонтального положення, один номер обслуги повинен тримати руки біля дульного зрізу на запобіжнику від подвійного зарядження так, щоб утримати міну від падіння на землю; **забороняється** торкатися мембрани підривника;



– коли міна торкнеться рук, обережно вийняти міну з каналу ствола.

**Увага! Категорично забороняється** розряджати міномет, не відділивши попередньо спускового шнура від рукояті механізму зведення, а також опускати підняту казенну частину ствола міномета, поки міна знаходиться в каналі ствола.

### **Із бойової машини реактивної артилерії**

1 До роботи на бойовій машині допускати особовий склад, який вивчив будову та експлуатацію бойової машини, снарядів та порядок поводження з ними.

2 Перед стрільбою перевірити справність електричних ланцюгів у незарядженій бойовій машині.

3 Безпосередньо перед заряджанням переконатися:

- чи вимкнутий вимикач батареї ВБ-55;
- чи у вихідному (нульовому) положенні знаходиться заводна ручка датчика імпульсів;
- чи вийнятий ключ із гнізда струморозподільника;
- чи від'єднане аварійне живлення (повинне бути вимкнене випадкове подання напруги від будь-якого джерела живлення до ланцюгів стрільби або снаряда при зарядженому пакеті труб, а також під час заряджання або розряджання).

4 Під час заряджання бойової машини з транспортної стежити, щоб транспортна машина під час під'їзду не вдарилась об бойову. Відстань від гузівного зрізу пакета труб до заднього борта транспортної машини не повинна перевищувати 400 мм.

5 Заряджання кожної труби бойової машини з транспортної здійснювати не менше ніж двома номерами обслуги, а з землі – не менше ніж трьома.

6 Розряджання бойової машини здійснювати не менше ніж трьома номерами обслуги.

7 Під час ведення вогню вся обслуга повинна перебувати в укритті, а при веденні вогню з кабіни обслуга (не більше ніж три номери) повинна перебувати в кабіні із закритими дверцями та боковими шибками.

8 Під час перевезення обслуги на сидіннях за кабіною (на короткі відстані) особовий склад повинен бути пристебнутим ремнями до стінок сидінь.

9 Ключ струморозподільника повинен бути вийнятий із свого гнізда або виносної котушки під час усіх видів робіт, крім стрільби, і знаходитись у командира бойової машини.

10 Тому, хто веде стрільбу, вставляти ключ у гніздо струморозподільника, повертати важільну кнопку або обертати ручку індуктора на виносній котушці лише за командою «ВОГОНЬ».

11 Після закінчення стрільби ключ витягнути з гнізда струморозподільника.

***Категорично забороняється:***

– проводити будь-які роботи та ремонт вузлів машини при зарядженому пакеті труб;

– перебувати за гузівним зрізом труб при зарядженій машині, крім робіт, пов'язаних із наведенням, заряджанням та чохлаінням машини;

– виходити з укриття або з кабіни впродовж двох хвилин після закінчення стрільби (щоб уникнути нещасних випадків від затяжних пострілів);

– проводити ремонт або заміну блоків електропривода при ввімкненій станції живлення;

– вмикати електроприводи при від'єднаних блоках привода штепсельних рознімів кабельної мережі;

– проводити будь-які роботи з приладом 9В370 М при зарядженій бойовій машині, не пов'язані зі стрільбою;

– вмикати мінусові ланцюги приладу 9В370 М до клеми «мінус» акумуляторної батареї автошасі поза

вмикачем батареї;

- стикування та відстикування штепсельних рознімів датчика при вставленому в гніздо ключі, увімкненому вмикачі батареї і невстановленій у нульове положення заводній ручці датчика імпульсів;

- користуватися під час заряджання, розряджання та установа підричника нештатними ключами, інструментами, приладами, нештатним або несправним освітленням;

- ведення вогню на дальності менше ніж 1 500 м;

- перебування особового складу в кабіні під час ведення вогню з кабіни при відкритих дверях та при опущених бокових шибках кабіни;

- зупинення двигуна автомобіля, ремонт і заміна блоків електропривода при ввімкненій станції живлення;

- подальша стрільба без команди снарядами, які не зійшли після залпу;

- здійснення маршу та переміщення з незастопореними снарядами і перевезення не пристебнутої обслуги на сидіннях за кабіною;

- стріляти снарядами М-210Ф із підричниками МРВ-У (індекс 9Е244) з пошкодженим ковпачком;

- стріляти снарядами М-210Ф за наявності тріщин або глибоких раковин, удушення на стакані детонатора підричника, корпусі головної або ракетної частини;

- стріляти снарядами М-210Ф за наявності погнутості або перекосу гальмівного кільця на снаряді та в разі деформації лопаток стабілізатора.

### **Заходи безпеки під час роботи на командирських машинах 1В13, 1В14, 1В15, 1В16, РРП-4**

До роботи на виробках допускаються особи, які вивчили будову та інструкцію з експлуатації виробів.

### ***Заходи протипожежної безпеки***

1 Механік-водій зобов'язаний стежити за станом паливних приводів та своєчасно усувати підтікання палива й мастила з-під агрегатів та днища виробу.

2 Вогнегасники ОУ-2 повинні бути справними, зарядженими та закріпленими в установлених місцях.

3 Перед заняттям на виробі провести протипожежний розрахунок.

4 Із вогнегасниками у випадку пожежі працюють:

- у відділенні управління – оператор-топогеодист;
- у приладовому відділенні – старший радіотелефоніст.

#### ***Категорично забороняється:***

- паління та користування відкритим вогнем у виробі;
- зберігання в машині промащеного ганчір'я та сторонніх предметів.

### ***Огляд апаратури перед маршем***

Огляд проводять номери обслуги на своїх робочих місцях. Результати огляду доповідають командирові.

#### ***1 Механік-водій перевіряє:***

- заправлення машини паливом, мастилом та охолоджувальною рідиною;
- відсутність підтікання палива та мастила при увімкненому та заведеному базовому двигуні й двигуні станції електроживлення (СЕЖ);
- натягнення гусениць;
- показання приладів на панелі керування;
- кріплення зовнішнього інструменту та приладдя;
- справність органів керування та гальма;
- справність звукового сигналу, освітлення, показчиків габаритів.

## **2 У приладовому відділенні перевіряють:**

- на виробі ІГ25: зааретирування чутливого елемента;
- кріплення виробу «по-похідному»;
- напругу акумуляторних батарей;
- вихідне положення тумблера та перемикача на пульті керування та Б Ж і К ;
- кріплення виносних приладів (ПАБ-2А, ДС-1М), стан електропровідності, кріплення та контрування штепсельних рознімів;
- вихідне положення та стан башти «по-похідному», закриття захисних кришок (панцироковпаків) приладів і вихідне положення перемикачів на пульті керування привода повороту башти (повинні бути вимкнені).

Особливу увагу звернути на стопоріння «по-похідному» механізму вертикального наведення приладу ІПН-44.

## **3 У відділенні керування перевіряють:**

- кріплення КП-4 «по-похідному», чи вимкнуті датчики шляху (при вимкненій апаратурі) та вихідне положення тумблерів і перемикачів приладів апаратури ІТ121;
- функціонування засобів радіо- та внутрішнього зв'язку.

### ***Заходи безпеки на марші***

1 Керуючи виробом на марші, механік-водій суворо додержується правил дорожнього руху. Рух починає лише за командою командира машини. Під час зупинення виробу ставить його на гірське гальмо, сам знаходиться у машині.

2 Витрату палива проводити: до 1/2 лівого баку, потім до 1/2 правого баку, після цього ставити кран на одночасну витрату палива з обох баків.

3 Номери обслуги перебувають на своїх робочих місцях у шоломофонах, підтримуючи зв'язок за допомогою внутрішнього переговорного пристрою з командиром машини.

4 У місцях, де маршрут перетинається з лінією електропередач, не допускати торкання антени радіостанції ліній електропередач.

5 Кришки люків повинні бути закриті, задні двері повинні бути закриті на два запори. Відкривати люки та виходити з машини (у разі зупинення) – лише з дозволу командира.

6 Категорично забороняється вимикати апаратуру та відстопорювати башту.

7 Під час руху номери обслуги ведуть спостереження через ТНПО-170.

8 Перед початком руху командир виробу (в разі подолання водної перешкоди та на випадок аварії) дає вказівки щодо евакуації обслуги з виробу в разі необхідності.

### ***Заходи безпеки під час роботи з апаратурою***

#### ***А Під час роботи на виробі 1Г25:***

– суворо дотримуватися правил і послідовності вмикання та вимикання апаратури;

– перед вмиканням приладу базовий двигун, двигун СЕЖ та всі споживачі струму (крім однієї радіостанції в режимі приймання) повинні бути вимкнені;

– забороняється переміщення особового складу обслуги як усередині виробу, так і ззовні під час роботи на виробі 1Г25;

– напруга акумуляторної батареї повинна бути не меншою ніж 23 В;

– під час роботи забороняється вимикати

(роз'єднувати та з'єднувати кабельні штепсельні розніми), здійснювати зміну запобіжників, електроламп;

– після закінчення роботи зааретирувати чутливий елемент, перевести виріб у похідне положення і доповісти про це командирові виробу.

З метою попередження травм особового складу обслуги при обертанні башти (особливо під час користування електроприводом) попереджати обслугу командою: «Обслуга, по місцях! Обертаю башту!». Під час відкривання та закривання накривок люків додержуватися заходів обережності. Відкриті люки повинні надійно фіксуватися стопорами.

### ***Б Під час роботи на виробі 1Д8***

Командир, який проводить навчання або заняття, на яких буде використовуватися виріб 1Д8, зобов'язаний провести інструктаж особового складу обслуги щодо додержання заходів безпеки.

#### ***Забороняється:***

- проводити вимір дальності в приміщенні та по особовому складу своїх військ;
- працювати на виробі при запотілому та забрудненому захисному склі основної частини;
- оглядати прилад при нажатій кнопці «ПУСК»;
- роз'єднувати штепсельні розніми кабелів при увімкненому тумблері «Живлення»;
- вмикати тумблер «Нічний прозорник» удень;
- залишати увімкненим тумблер «Живлення» під час перерв у роботі.

### ***В Під час роботи з виробом 1ПН-44***

#### ***забороняється:***

- відкривати заслінку та накривку об'єктива вітки нічного каналу вдень та при освітленні місцевості

сильними прожекторами, освітлювальними бомбами та снарядами;

- залишати не застопореним «по-похідному» об'єктив нічної вітки перед маршем;
- проводити роботу з виробом під час руху.

### ***Під час роботи на навігаційній апаратурі***

Під час роботи з навігаційною апаратурою необхідно дотримуватися послідовності вмикання й вимикання апаратури.

### ***Забороняється:***

- рух машини з увімкненою апаратурою та тумблером «Робота-стопор» у положенні «Стопор!»;
- рух машини з увімкненою апаратурою, але з вимкненим датчиком шляху;
- рух машини з вимкненою апаратурою, але з увімкненим датчиком шляху.

## **Висновки до розділу 2**

Навчальний матеріал розділу розкриває заходи безпеки та життєдіяльності військовослужбовців під час проведення різних видів занять та робіт у процесі бойової підготовки.



## **Навчальний тренінг. Основні поняття і терміни**

Тактичні навчання, контрольна група, вогневий посередник, військовий посередник, робоча карта, очеплення, імітаційні засоби, евакуація, транспорт, артилерійські системи, машини керування, самохідна артилерія, реактивна артилерія.

### **Питання для повторення та самоконтролю засвоєння знань**

1 Обов'язки командира підрозділу перед виходом машин із парку.

2 Заходи безпеки під час пересування в призначений район.

3 Склад керівництва для підготовки і проведення тактичних навчань.

4 Контрольна група, її призначення.

5 Контрольний прилад керування вогнем (призначення, зміст).

6 Заходи безпеки під час проведення навчань із бойовою стрільбою.

7 Загальні заходи безпеки під час проведення стрільб на гвинтівкових полігонах.

8 Заходи безпеки під час водіння машин та перевезення особового складу.

9 Заходи безпеки під час руху через залізничні переїзди та мости.

10 Заходи безпеки під час перевезення небезпечних вантажів.

11 Заходи безпеки під час проведення стрільб зі стрілецької зброї й метання гранат.

12 Заходи безпеки під час експлуатації електроприладів.

13 Заходи безпеки на вогневій позиції під час стрільби.

## РОЗДІЛ 3

### **БЕЗПЕКА ЖИТТЄДІЯЛЬНОСТІ ОСОБОВОГО СКЛАДУ ПІД ЧАС ОБСЛУГОВУВАННЯ ТА РЕМОНТУ ОЗБРОЄННЯ І ВІЙСЬКОВОЇ ТЕХНІКИ**

#### **3.1 Заходи безпеки під час приведення техніки до бойового стану**

До приведення озброєння і техніки до стану боєготовності допускається особовий склад, який пройшов спеціальну підготовку, вивчив їх побудову, правила безпечної експлуатації та склав залік комісії частини на право самостійної роботи. Під час приведення озброєння і техніки в боєготовий стан на кожному зразку техніки повинні працювати не менше ніж дві особи.

Під час проведення робіт із розконсервації озброєння необхідно дотримуватися таких заходів безпеки:

- роботи проводити при працюючій припливно-витяжній вентиляції у фартухах, халатах або комбінезонах і бавовняних чи гумових рукавицях;
- відходи інгібованого паперу, обтиральні матеріали, забруднені інгібітором, прибирати в металеві ящики, що закриваються, для подальшого спалювання;
- знімання базових машин із колодок проводити за допомогою спеціального пристосування;
- усі роботи з акумуляторами проводити у суворій відповідності із заходами безпеки, зазначеними в інструкції щодо заходів безпеки під час робіт з отруйними

технічними рідинами;

- заливання акумуляторів проводити через гумовий шланг, при цьому бак з електролітом повинен знаходитися вище від акумуляторів, що заливаються;

- під час огляду апаратури у ввімкненому стані з метою виявлення несправностей додержуватись обережності, проводити операції однією рукою у присутності другого члена обслуги, користуватися лише справним інструментом. Під час вмикання вимірювальних приладів не торкатися руками металевих предметів;

- виймати і встановлювати блоки на штатні місця, вставляти розніми, при вимкненій апаратурі;

- під час приведення озброєння до бойового стану всі роботи виконувати у суворій відповідності з карткою розконсервації.

***Забороняється:***

- замикати блокування, що є у виробі;

- залучати до роботи осіб, схильних до захворювань шкіри;

- зберігати інгібований папір у відкритому вигляді;

- проводити роботи з інгібованим папером без рукавиць;

- вмикати апаратуру без заземлення;

- вмикати й вимикати кабелі, що перебувають під напругою;

- палити і користуватися відкритим вогнем під час заправлення машин;

- при поданій високій напрузі знімати обшивки шаф передавачів, замикати дверне блокування;

- торкатися неізольованих струмоведучих частин під час роботи апаратури;

- замінювати перегорілі запобіжники без зняття напруги;

– порушувати встановлений інструкцією порядок вмикання й вимикання апаратури.

***Під час робіт із джерелами надвисоких частот (НВЧ) забороняється:***

– оглядати відкриті кінці хвилеводів і опромінювачів при ввімкнених передавачах;

– вмикати передавальну апаратуру за умови знятих захисних кожухів;

– перебувати біля блоків з електровакуумними приладами, що працюють під напругою 8 кВ і більше;

– проводити роботу з антенними установками при ввімкнених передавачах і перебувати у зоні випромінювання антени;

– перебувати у процесі роботи апаратури на відстані, ближчій ніж установлена інструкцією з експлуатації.

### **3.2 Заходи безпеки під час експлуатації ракет та боєприпасів**

Роботи з ракетами та боєприпасами повинні проводити під постійним контролем керівника, який добре знає їх будову та дію, а також вимоги технічної документації. Перед початком роботи керівник зобов'язаний інструктувати виконавців про заходи безпеки.

***Під час проведення робіт із боєприпасами забороняється:***

– установлювати вертикально постріли унітарного заряджання, снаряди, міни, заряди в гільзах, а також перекочувати їх по столу непаралельно один одному;

– бити по підривниках, засобах спалахування, а також ударяти боєприпаси один об одного;

- керувати вибухівники в снарядах ударом молотка по керну;
- розкривати лопаті блока стабілізатора реактивних снарядів;
- переносити вручну більше ніж один незакупорений снаряд або міну калібру більше ніж 57 мм;
- переносити незакупорені остаточно споряджені снаряди (міни) 152-мм калібру й більше без підтримувальних пристроїв;
- переносити боєприпаси на спині, плечах в несправній тарі або кришкою тари вниз;
- укладати тару з боєприпасами догори дном або на бокові стінки;
- кантувати, волочити, упускати, кидати тару з боєприпасами;
- проводити розбір та охолодження боєприпасів, а також виготовлення навчальних боєприпасів із бойових;
- застосовувати боєприпаси та їх елементи з бойовому спорядженні як навчальні експонати.

***Під час робіт із ракетами забороняється:***

- торкатися за кінці крил, стабілізатори, трасер та гумовий кожух розетки бортового рознімання при вилученні ракет із тари;
- установлювати ракети на підставки, не передбачені технічною документацією;
- проводити розбирання ракет і виготовлення навчальних експонатів із бойових.

***Під час зберігання та перевезення ракет і боєприпасів забороняється:***

- перевозити у кузовах автомобілів та причепів разом із ракетами і боєприпасами пальне й мастильні матеріали;
- застосовувати відкритий вогонь для полегшення запуску двигуна;

- палити й розпалювати багаття на відстані ближче ніж 40 м від транспортних засобів;
- проводити заправлення шляхом переливання пального з баків одного автомобіля в баки іншого;
- зупиняти автомобілі в населених пунктах;
- використовувати несправні автомобілі й автомобілі, що не мають засобів пожежогасіння.

Під час перевезення невеликої кількості боєприпасів ручною поклажею залізничним транспортом керуватися чинним наказом міністра оборони.

Під час транспортування ракет і боєприпасів повітряним та водним транспортом керуватися вимогами діючих інструкцій щодо повітряних перевезень особового складу і вантажів у Збройних силах.

Заправлення (дозаправлення) паливом і мастильними матеріалами бойових машин та транспортних засобів, завантажених ракетами та боєприпасами, проводиться з додержанням таких заходів безпеки:

- заправна машина встановлюється не ближче ніж 2 м від бензозаправника (заправної колонки);
- чергова машина розміщена не ближче ніж за 10 м від машини, що заправляється;
- під час масового заправлення виставляється протипожежний пост із засобами пожежогасіння;
- двигуни машин, що заправляються, повинні бути зупинені;
- у разі обливання паливом машини, що заправляється, вона відводиться на буксирі від місця заправлення.

### **Вимоги безпеки під час обслуговування боєприпасів**

Роботи з боєприпасами повинні здійснюватися під постійним контролем керівника, який добре знає їх будову

і дію, а також вимоги технічної документації, що використовується під час робіт.

**Під час проведення робіт із боєприпасами забороняється:**

- встановлювати вертикально постріли унітарного зарядження, снаряди, міни, заряди в гільзах;

- ударяти по підричниках, засобах запалення, а також боєприпаси один об одній;

- кернувати підричники в снарядах ударом молотка по керну;

- розкрити лопаті блока стабілізатора реактивних снарядів;

- переносити вручну більше ніж один незакупорений постріл, снаряд або міну калібру понад 57 мм;

- переносити незакупорені остаточно споряджені снаряди (міни) 152-мм калібру і більше без підтримувальних пристроїв;

- переносити боєприпаси на спині, плечах у несправній тарі або кришкою тари вниз;

- укладати тару з боєприпасами вверх дном або на бокові стінки;

- кантувати, волочити, упускати, кидати ящики з боєприпасами;

- здійснювати розбирання та вихолощення боєприпасів, а також виготовлення навчальних боєприпасів із бойових;

- застосовувати як навчальні експонати боєприпаси, їх елементи в бойовому спорядженні;

- перевіряти відсутність хитання снарядів у гільзі шляхом розгойдування за снаряд або гільзу;

- густо наносити мастило на дно капсульної втулки, а також заповнювати мастилом гнізда для ключа;



– порушувати герметичність зарядів у гільзі, виймати з гільз посилені кришки, порушувати закупорку зарядів мінометних і гранатометних пострілів, згвинчувати установлювальні та запобіжні ковпачки і змінювати установлення підривника до подачі боєприпасів на військову техніку;

– зберігати на відкритих площадках таємні зразки боєприпасів, ручні й реактивні гранати, боєприпаси стрілецької зброї, підривники, засоби запалення, піротехнічні засоби і засоби підриву.

### **3.3 Заходи безпеки під час поставлення техніки на зберігання та зняття зі зберігання**

Майданчики для здійснення фарбувальних робіт повинні бути обладнані протипожежним інвентарем та мати плакати з написами «Вогненебезпечно!», «Не палити!». Під час роботи в приміщеннях електрична проводка повинна бути вибухобезпечною. Усі вимикачі, рубильники, штепсельні розетки повинні знаходитися не нижче ніж 5 м від робочого місця. Приміщення повинне бути обладнане примусовою вентиляцією. Під час роботи з фарборозпилювальною апаратурою **забороняється:**

– від'єднувати шланги, відкривати фарбонагнітальний бак та водомастиловіддільник, не випустивши попередньо з них стиснене повітря;

– створювати у фарбонагнітальному баці та у водомастиловіддільнику тиск більше ніж 6 атм.

Перед початком роботи з емалями та клеєм ХВК-2А руки та обличчя змащувати вазеліном. Упродовж доби руки кілька разів вимити водою з милом та змастити вазеліном.

Під час приготування перхлорвінілових емалей

необхідно надягати гумові рукавиці. Якщо на обличчя та руки попала емаль, її необхідно зняти ватним тампоном, змоченим у бензині, вимити шкіру водою з милом, змастити вазеліном. Мити шкіру розчинниками забороняється.

Наносити плівкові покриття в захисних окулярах та спецодязі. Під час виготовлення плівкових покриттів у приміщенні та при фарбуванні фарборозпилювачем у машині користуватися респіратором.

Під час приготування бітумної суміші роздріблені шматки бітуму розчинити бензином у металевій, щільно закритій тарі без нагрівання. Для оброблення траків у розчиненому бітумі застосовувати гачки з дроту діаметром 6–8 мм. Під час оброблення необхідно кожний трак зачепити двома гачками за крайні вушка, вмочити в тару з бітумом та вийняти за допомогою гачків.

Під час знімання машини зі зберігання перед запусканням двигуна встановлювати біля випускних труб (глушників) мастилозбірники або листи заліза, фанери, що захищають від розбризкування мастила.

Під час сушінні силікагеля в закритому приміщенні забезпечити примусову вентиляцію приміщення, тому що при цьому з водяними парами виділяються також пари шкідливих летких речовин, поглинутих силікагелем.

Перенасичення брезенту хімічним складом ПХС-55 виконувати у спецодязі на відкритому повітрі. Після роботи змінити одяг, вимити обличчя та руки теплою водою з милом.

### **3.4 Заходи безпеки під час застосування ємностей, що працюють під тиском, паливно-мастильних матеріалів (ПММ) та отруйних речовин (ОР)**

Обслуговування посудин може бути доручене особам, які досягли 18-річного віку, пройшли медичне обстеження, навчання за відповідною програмою, атестовані і мають посвідчення на право обслуговування посудин.

На підприємстві (у військовій частині) повинна бути розроблена і затверджена у відповідному порядку інструкція з режиму роботи та безпечного обслуговування посудин. Для посудин (автоклавів) зі швидкознімними затворами в зазначеній інструкції повинен бути відображений порядок зберігання і застосування ключа-марки.

Інструкція повинна бути на робочому місці та видаватися під розписку обслуговуючому персоналу.

Схеми включення посудин повинні бути вивішені на робочих місцях.

Якщо під час обстеження посудин, які експлуатуються і працюють під тиском, будуть виявлені дефекти або порушення правил, що загрожують безпеці, а також якщо минув термін експлуатації або строк чергового огляду чи відсутні особи, відповідальні за справний стан і безпечну дію посудини, особи, які відповідають за нагляд за технічним станом та експлуатацією посудини, або несправні автоматика безпеки, аварійна сигналізація, то експлуатація посудини повинна бути заборонена.

Експлуатація, зберігання й транспортування балонів на підприємстві (у військовій частині) повинні здійснюватися відповідно до вимог інструкції, затвердженої в установленому порядку.

Особи, які обслуговують балони, повинні бути

навчені та проінструктовані.

Під час експлуатації балонів забороняється повністю виробляти газ, який у них міститься. Залишковий тиск газу в балоні повинен бути не менше ніж 0,05 МПа (0,5 кгс/см<sup>2</sup>).

Наповнення балонів газами повинне здійснюватися за інструкцією, розробленою та затвердженою в установленому порядку з урахуванням властивостей газу, місцевих умов і вимог Інструкції з наповнення балонів газами.

**Забороняється** наповнювати газом балони, в яких:

– закінчився термін призначеного огляду (періодичність технічних оглядів балонів, наповнених газами, що спричиняють руйнування і фізико-хімічне перетворення металу зі швидкістю 0,1 мм/рік, – 5 років);

- вийшов термін перевірки пористої маси;
- пошкоджений корпус балона;
- несправні вентиля;
- відсутні належні фарбування або написи;
- відсутній надлишковий тиск газу;
- відсутні встановлені клейма.

Наповнення балонів, в яких відсутній надлишковий тиск газів, здійснюється після попередньої їх перевірки відповідно до Інструкції підприємства-наповнювача (наповнювальної станції).

Пересадження башмаків і кілець для ковпаків, заміну вентилів необхідно здійснювати на пунктах огляду (перевірки) балонів. Вентиль після ремонту, пов'язаного з розбиранням, повинен бути перевірений на щільність при робочому тиску.

Здійснювати насадження башмаків на балони дозволяється лише після випускання газу, викручування вентилів і відповідної дегазації балонів.

Очищення і фарбування наповнених газом балонів, а

також закріплення кілець на їх горловині забороняються.

Переміщення балонів у пунктах наповнення і споживання газів необхідно здійснювати на спеціально пристосованих для цього візках або за допомогою інших пристроїв.

Перевезення наповнених газом балонів необхідно здійснювати на ресорному транспорті або на автокарах у горизонтальному положенні, обов'язково з прокладками між балонами. Для прокладок можуть застосовуватися дерев'яні бруси з вирізаними гніздами для балонів, а також мотуз'яні або гумові кільця товщиною не менше ніж 25 мм (по два кільця на балон) або інші прокладки, що захищають балони від ударів один об один. Усі балони під час перевезення необхідно укладати вентилями в один бік.

Дозволяється перевезення балонів у спеціальних контейнерах, а також без контейнерів у вертикальному положенні обов'язково з прокладками між ними і загрожею від можливого падіння.

Розглянемо основні правила безпеки особового складу під час поводження з ПММ, отруйними технічними рідинами.

Особовий склад, пов'язаний із транспортуванням, прийманням, зберіганням, видачею і застосуванням ПММ та отруйних рідин, повинен бути ознайомлений під розписку з властивостями цих рідин, заходами безпеки під час поводження з ними.

Під час обслуговування техніки, озброєння, боєприпасів військовослужбовці в повсякденному житті часто стикаються зі спеціальними технічними рідинами та паливом.

Пари пального і спеціальних технічних рідин при вдиханні можуть спричинити отруєння, а потрапляння їх на шкіру – захворювання. Гостре отруєння парами пального або спеціальних рідин, а також потрапляння їх

усередину організму і несвоєчасне надання медичної допомоги потерпілому можуть призвести до летального кінця.

Тому необхідно виконувати такі запобіжні заходи:

- працювати у спецодязі;
- отруйні технічні рідини зберігати й перевозити лише в опломбованій (опечатаній) тарі, передбаченій технічними умовами;
- на тару, в якій зберігаються отруйні технічні рідини, наноситься позначка для отруйних речовин;
- видача отруйних рідин здійснюється особами, оголошеними наказом по частині та які пройшли інструктаж і здатні забезпечити зберігання цих рідин;
- переносити і зберігати ПММ у тарі, яка щільно закривається кришками або пробками;
- забороняється застосовувати етилований бензин для миття деталей, чищення одягу і миття рук;
- горючі й спеціальні рідини перекачувати лише спеціальними пристосуваннями, а не ротом через шланг;
- категорично забороняється виливати антифриз, горючі та інші рідини на землю;
- забороняється перевозити отруйні технічні рідини в салонах легкових і в кабінах вантажних автомобілів, а також разом із продовольством та особовим складом;
- забороняється переносити бутилі з рідинами на спині або в руках поперед себе;
- використовувати тару з-під отруйних технічних рідин для перевезення та зберігання харчових продуктів і води не дозволяється.

Необхідно пам'ятати, що обов'язково після роботи з ПММ та отруйними технічними рідинами необхідно вимити руки теплою водою з милом.

*Отже, викладені вище заходи безпеки – це не повний перелік, а основні правила.*

Під час виконання конкретних робіт при забезпеченні життєдіяльності військ командир (начальник, керівник робіт) повинен довести заходи безпеки відповідно до характеру виконуваних робіт більш чітко й конкретно.

Крім перелічених вище заходів, до забезпечення життєдіяльності військ можна віднести:

- дії під час інженерного обладнання;
- дії військовослужбовців у зонах ядерного вибуху, радіоактивного, хімічного й бактеріологічного зараження;
- спортивні заходи (купання);
- виконання робіт за надто низьких і високих температур (запобігання обмороженням та сонячним ударам);
- користування засобами пожежогасіння;
- додержання правил бойової та суспільної гігієни;
- поведінка військовослужбовця у позаслужбовий час та інше.

Таким чином, безпека військовослужбовців під час забезпечення життєдіяльності військ охоплює надто великий спектр заходів і дій, яких необхідно суворо й неухильно додержатися для виключення травматизму, отруєння і більш того загибелі особового складу.

Тобто провідну роль щодо забезпечення безпеки військовослужбовців повинні відігравати командири всіх ступенів; від знання ними умов експлуатації, порядку ремонту та обслуговування, уміння здійснювати суворий контроль залежить життя людей.

### **3.5 Заходи безпеки під час експлуатації акумуляторних батарей**

#### **Загальні положення**

Під час роботи з акумуляторними батареями обслуговуючому персоналу необхідно пам'ятати, що отруйна дія на організм свинцю та його окислів, подразнювальна дія на слизову оболонку та дихальні шляхи аерозолів сірчаної кислоти, агресивність сірчаної кислоти під час потрапляння на шкіру, вибухонебезпечність гримучого газу, можливість ураження струмом під час роботи з електроустановками вимагають суворого додержання правил техніки безпеки.

До роботи з акумуляторними батареями допускаються спеціально навчені особи, які вивчили ці рекомендації, правила техніки безпеки і склали залік.

Перед початком роботи потрібно перевіряти справність робочого одягу, а також наявність індивідуальних засобів захисту, нейтралізуючих розчинів і медикаментів.

Робочий інструмент, спецодяг, засоби захисту, пристрої та допоміжні матеріали повинні зберігатися справними, під час роботи їх потрібно розміщувати в безпечному місці та зручному для використання порядку.

Під час технічного обслуговування, розбирання та ремонту акумуляторних батарей, щоб уникнути опіків і забруднення рук сполуками свинцю, необхідно одягти кислотостійкий костюм, гумові чоботи, гумові хімічно стійкі рукавиці й фартух із кислотостійкого матеріалу.

Під час роботи з розплавленим свинцем, зварювання свинцевих деталей, приготування заливної мастики та заливання акумуляторних батарей необхідно додатково одягти захисні окуляри і брезентові рукавиці.



Перед розбиранням акумуляторну батарею спочатку необхідно розрядити, а потім злити електроліт.

Під час видалення заливної мастики для її пом'якшення не можна користуватися відкритим полум'ям, наприклад паяльною лампою. Мاستику потрібно видаляти за допомогою електропаяльника з насадкою або нагрітої металевої лопатки.

Плавлення свинцю і зварювання свинцевих деталей дозволяються лише на робочих місцях, обладнаних вентиляцією. Обслуговуючий персонал повинен користуватися респіраторами, а під час електрозварювання деталей – ще й захисними окулярами з темними світлофільтрами.

Під час додавання металевого свинцю до тигля з розплавленим свинцем необхідно одягати захисні окуляри з безколірними світлофільтрами і опускати свинець плавно та обережно, не допускаючи його викиду, що може призвести до опіків обличчя й очей.

Під час потрапляння вологи і масла у розплавлений свинець або в заливні форми гарячий свинець може розбризкуватися. Тому під час відливання свинцевих деталей категорично забороняється охолоджувати їх водою, а також зливати розплавлений свинець у сирі непрогріті форми. Під час приготування заливної мастики і заливання нею акумуляторних батарей, щоб уникнути опіків, потрібно одягати захисні окуляри з безколірними світлофільтрами та брезентові рукавиці.

Робоче місце для розплавлення мастики повинне бути обладнане витяжною вентиляцією.

Роботи з акумуляторними батареями необхідно виконувати в ізольованих приміщеннях із додержанням нижчезикладених вимог безпеки.

Усі особи, причетні до роботи з акумуляторними батареями, повинні пройти спеціальний інструктаж із техніки безпеки.

У разі потрапляння електроліту або кислоти на шкіру необхідно негайно змити їх водою, 10 % розчином соди чи нашатирного спирту.

Закінчивши роботу з акумуляторами, перед вживанням їжі потрібно прополоскати рот і старанно вимити руки гарячою водою з милом. Заходити в їдальню в спецодязі забороняється. Щоденно вранці після завершення роботи та ввечері необхідно чистити зуби.

На робочих місцях повинні бути аптечки з йодом, ватою, марлею та 10 % розчинами соди й нашатирного спирту.

Питну воду необхідно зберігати у шафі в закритій ємності.

У робочих приміщеннях забороняється палити, а також зберігати продукти харчування.

Після закінчення кожної зміни необхідно робити вологе прибирання підлоги, столів, верстаків та інструментів.

В акумуляторному цеху повинні бути обладнані роздягальня і вмивальня із шафами для зберігання одягу повсякденного використання та окремо – спецодягу.

Забороняється транспортувати акумуляторні батареї вручну (незалежно від їх кількості).

В акумуляторних та зарядних приміщеннях повинні бути вікна, що відчиняються.

Підлога робочого приміщення (акумуляторного цеху), де ремонтуються акумулятори, повинна бути цегляною або бетонною, неслизькою та без вибоїн.

Покриття стелажів, стін і підлоги повинні бути кислототривкими, а поверхня стін, крім того, – гладенькою висотою не менше ніж 1,75 м.

Поверхня робочих столів, на яких розбирають і складають акумуляторні батареї, повинна бути рівною, без щілин і тріщин, а покриття – стійким проти сірчаної кислоти.

Свинцевий порошок, глет і сурик для акумуляторних майстерень потрібно доставляти в металевій, герметично закритій тарі й зберігати в окремому приміщенні.

Непридатні пластини, свинець та його відходи необхідно зберігати в окремому ящику, що закривається.

В акумуляторному цеху обов'язково повинен бути водопровід, щоб у разі потрапляння кислоти на шкіру її можна було змити.

Електропроводка в акумуляторній майстерні повинна бути герметичною й виконуватися в металевих трубах, покритих асфальтовим лаком. Освітлення акумуляторного цеху й зарядного приміщення, а також зарядна установка повинні бути вибухонебезпечного виконання. У зарядному приміщенні не можна встановлювати генератори й відкриті електродвигуни. Воно повинне бути обладнане припливно-витяжною вентиляцією для видалення шкідливих газів, що виділяються під час заряджання акумуляторів. У приміщенні категорично забороняється палити й користуватися відкритим вогнем, оскільки водень, який виділяється під час заряджання акумуляторів, сполучаючись із киснем повітря, утворює гримучий газ, що легко вибухає.

Тріщини в мастиці акумуляторних баків потрібно згладжувати металевим предметом. Не допускається розплавляти мастику на діючій батареї полум'ям паяльної лампи, оскільки гази, що містяться в акумуляторі, можуть вибухнути.

Електроліт необхідно приготувляти вливанням кислоти в дистильовану воду. Не можна вливати воду в сірчану кислоту, оскільки розчинення кислоти у воді

супроводжується розбризкуванням, що може спричинити тяжкі опіки. Забороняється приготувати електроліт у скляній нетерmostійкій посудині, оскільки вона може луснути від теплоти, що виділяється в процесі розчинення сірчаної кислоти. Зберігати кислоту й електроліт допускається лише в спеціально відведеному приміщенні, підлога та стіни якого мають кислототривке покриття.

У приміщенні для заряджання акумуляторних батарей не можна виконувати інші роботи (розбирання, складання, ремонт). Температура в цьому приміщенні повинна бути не нижчою ніж +10 °С.

У зарядному приміщенні повинні бути умивальники, бочки з 10 % розчином питної соди, а також протипожежні засоби (вогнегасники, вода, пісок, лопати тощо).

Одночасне заряджання понад десяти акумуляторних батарей повинне відбуватися в ізольованих приміщеннях зі стелажми.

Одночасне заряджання менше ніж десяти акумуляторних батарей можна виконувати в приміщеннях ремонтних цехів, але акумуляторні батареї обов'язково потрібно встановлювати у витяжній шафі. Будова шаф повинна унеможливити просочування водню в приміщення.

Під час заряджання акумуляторних батарей не можна користуватися навантажувальною вилкою.

З'єднувати акумуляторні батареї, що заряджаються, потрібно за допомогою освинцьованих затискачів, які щільно прилягають і виключають можливість іскріння. Забороняється з'єднувати акумуляторні батареї дротом. Зварювальні, фарбувальні роботи потрібно виконувати в окремих ізольованих приміщеннях, обладнаних припливно-витяжною вентиляцією.

## **Інструкція з охорони праці акумуляторника**

### **Загальні положення**

До складу робіт, виконуваних акумуляторником, входять, зокрема, й роботи з підвищеною небезпекою.

Під час виконання робіт із підвищеною небезпекою акумуляторник, крім цієї інструкції, повинен виконувати вимоги інструкцій підприємства, що регламентують заходи безпеки під час виконання робіт певного виду.

До роботи з акумуляторами допускаються особи не молодше 18 років, які пройшли спеціальну підготовку, зокрема, на першу групу з електробезпеки.

Акумуляторники повинні пройти первинний медичний огляд при призначенні на посаду та проходити періодичні медичні огляди не рідше одного разу на 12 місяців. До роботи допускаються особи, які не мають протипоказань за станом здоров'я.

Призначені на посаду особи повинні пройти вступний інструктаж у відповідній службі. Результати інструктажу фіксують у журналі реєстрації вступного інструктажу з охорони праці. Після цього проводять остаточне призначення на посаду і направлення його на роботу.

Кожний призначений на посаду повинен пройти первинний інструктаж з охорони праці на робочому місці. Всі акумуляторники проходять повторний інструктаж не рідше одного разу на 6 місяців. Результати інструктажу фіксують у журналі інструктажу на робочому місці.

При призначенні на посаду періодично, не рідше одного разу на 12 місяців, акумуляторник повинен пройти перевірку знань із питань безпеки праці за програмою, затвердженою відповідними керівними документами.

Акумуляторники зобов'язані додержуватися правил внутрішнього трудового розпорядку установи, виконувати режими праці та відпочинку.

Під час робіт в акумуляторній можливий вплив на персонал таких небезпечних і шкідливих виробничих факторів:

- ураження електричним струмом;
- термічних факторів (вибухи під час заряджання батарей; опіки кислотою, електролітом, розплавленим свинцем);
- наявність у повітрі робочої зони шкідливих речовин (пари кислот, аерозолі, свинцю);
- підвищеного фізичного навантаження.

Відповідальні служби повинні забезпечити акумуляторника спеціальними засобами електрозахисту, спецодягом та спецвзуттям.

У процесі роботи акумуляторник повинен додержуватися правил носіння спеціального одягу, спецвзуття, користування засобами індивідуального захисту.

Акумуляторники зобов'язані знати й додержуватися правил пожежо- і вибухобезпеки. Завалення і засмічення приміщень, проходів не допускаються.

Паління дозволяється лише в спеціально визначених та обладнаних приміщеннях для паління поза робочими місцями.

Про кожний нещасний випадок, пов'язаний із виробництвом, потерпілий або очевидець нещасного випадку зобов'язаний негайно повідомити командира. Командир повинен організувати першу долікарську допомогу потерпілому, доставлення його до лікувальної установи, повідомити про це вище командування. Для розслідування нещасного випадку необхідно зберегти обстановку на робочому місці і стан обладнання такими,

якими вони були під час випадку, якщо це не загрожує життю і здоров'ю оточуючих і не призведе до аварії.

Акумуляторники повинні володіти прийомами надання першої долікарської допомоги, прийомами транспортування потерпілого, знати місце розташування і вміст аптечки, вміти користуватися засобами, що знаходяться в аптечці.

Акумуляторники повинні знати й дотримуватися правил особистої гігієни.

Особи, які допустили порушення інструкції з охорони праці, притягуються до відповідальності згідно з діючим законодавством, підлягають позачерговій перевірці знань з охорони праці.

### **Вимоги безпеки перед початком роботи**

Упорядкувати і надягти на себе спецодяг, спецвзуття, комбінезон, гумові чоботи, приготувати гумовий фартух, прогумовані наруківники, гумові рукавички та захисні окуляри. Волосся прибрати під головний убір.

Уважно оглянути робоче місце, привести його в порядок, прибрати всі предмети, що заважають роботі. Робочий інструмент, пристосування і допоміжний матеріал розкласти в зручному та безпечному порядку й перевірити їх справність.

Перевірити і пересвідчитися в справності обладнання зарядних місць, стелажів, укриття шинопроводів та електролітних шлангів, вилки й електрошнура переносної електролампи.

Перевірити освітленість робочого місця та роботу систем вентиляції, наявність протипожежного інвентарю.

Перевірити наявність поблизу умивальника мила, вати в упаковці, рушника і засобів для нейтралізації кислоти або лугу при потраплянні їх на шкіру та в очі.

Акумуляторники не повинні розпочинати роботу у разі таких порушень вимог безпеки:

- якщо припливно-витяжна вентиляція не працює;
- при несправностях, зазначених в інструкціях заводів-виробників з експлуатації засобів захисту, що застосовуються, та обладнання, при яких не допускається їх застосування;
- за умови недостатньої освітленості робочого місця;
- під час несправності електропроводки і зарядних установок;
- у разі відсутності розчину питної соди або розчину борної кислоти.

Виявлені порушення вимог безпеки повинні бути усунені до початку робіт, а через неможливість зробити це акумуляторники зобов'язані повідомити про них свого командира.

### **Вимоги безпеки під час виконання роботи**

Акумуляторні роботи повинні виконувати в спеціально виділеному приміщенні, куди повинен бути обмежений доступ людей. На дверях повинні бути вивішені знаки безпеки: «Акумуляторна», «Вогнебезпечно», «З вогнем не входити». Припливно-витяжна вентиляція акумуляторного приміщення повинна включатися за півгодини до початку зарядження батареї і відключатися після видалення всіх газів не менше ніж через півтори години після відключення зарядження.

Для переміщення акумуляторних батарей по території та в приміщенні необхідно користуватися спеціальними візками, платформа яких виключає можливість падіння батарей.

Під час перенесення вручну малогабаритних акумуляторних батарей необхідно використовувати пристрої і



додержуватися заходів безпеки, щоб уникнути обливання електролітом.

Переносити бутлі з кислотою, лугом та електролітами необхідно вдвох. Бутлі повинні бути надійно закріплені на ношах або інших пристроях, закриті притертими пробками і зберігатися в окремому провітрювальному приміщенні.

Кислоту зберігають у скляних бутлях із притертими пробками; бутлі поміщають у плетені кошики чи ящики з двома ручками, призначеними для піднімання або перенесення. Простір між стінками і бутлем заповнюють стружкою. Зберігання кислоти дозволяється лише в один ярус. Перенесення бутлів із кислотою здійснюється на спеціально обладнаних ношах із гніздом для переміщення кошика з бутлем. Перенесення кислоти робітником на спині або перенесення двома робочими бутлів без кошиків забороняється.

Під час роботи акумуляторники зобов'язані:

- не допускати замикання клем акумуляторів металевими предметами;
- перевозити батареї на спеціальних возиках із гніздами за розміром батареї, що виключають можливість їх падіння;
- не допускати одночасного дотику до двох клем акумуляторів для запобігання короткому замиканню та іскрінню;
- перевіряти напругу акумуляторних батарей лише вольтметром;
- приєднувати клеми акумуляторів на зарядження і від'єднувати їх після зарядження при вимкненому устаткуванні зарядного місця;
- з'єднувати акумуляторні батареї освинцьованими клемами, що створюють щільний контакт та запобігають іскрінню.

Приєднувати батареї до мережі постійного струму і з'єднувати акумулятори між собою необхідно в гумових рукавичках та гумовому взутті.

За необхідності виконання роботи на струмоведучих частинах потрібно користуватися інструментом з ізовольованими рукоятками.

Для огляду акумуляторних батарей необхідно користуватися переносними світильниками у вибухонебезпечному виконанні напругою не більше ніж 42 В.

Для безпечного зливання кислоти потрібно встановлювати бутлі в спеціальні шарнірні підставки (качалки) або користуватися спеціальним сифоном.

Готувати кислотний електроліт необхідно в спеціальних посудинах (керамічних, пластмасових тощо), при цьому спочатку необхідно налити дистильовану воду, а потім в неї – тонким струменем кислоти.

Залиття кислоти і приготування електроліту потрібно здійснювати в захисних окулярах та гумових рукавичках.

Відкривати посудину з лугом під час приготування лугового електроліту необхідно обережно і без застосування великих зусиль. Для полегшення відкривання флакона, пробка якого залита парафіном, необхідно прогріти горловину флакона ганчіркою, змоченою гарячою водою.

Великі куски їдкою калію необхідно дробити, накриваючи їх чистою тканиною. Роздроблені куски їдкою калію необхідно опускати в дистильовану воду обережно за допомогою сталевих щипців, пінцета або металевої ложки і перемішувати склянкою чи ебонітовою паличкою до повного розчинення.

Заливати готовий електроліт в акумуляторні батареї необхідно через скляну лійку, заздалегідь вивернувши пробки із заливальних отворів та охолодивши електроліт

до температури  $(35 \pm 10)$  °С. Вимірювання рівня електроліту потрібно проводити за допомогою скляної трубки діаметром 3–5 мм.

Заряджати нові акумуляторні батареї необхідно лише після просочення пластин електролітом: для батарей із сухими зарядженими пластинами – через 3 години, а для батарей із незарядженими пластинами – через 4–6 годин.

Здійснювати контроль за процесом зарядження потрібно за допомогою контрольних приладів (термометра, навантажувальної вилки, ареометра тощо).

Проводити паяння акумуляторних батарей в акумуляторному приміщенні необхідно не раніше ніж через 2 години після закінчення заряджання. Батареї, що працюють у режимі постійного підзаряджання, за 2 години до початку паяння потрібно перевести в режим заряджання.

Плавлення свинцю і заповнення ним форм при відливанні деталей акумуляторів, а також плавлення мастики та ремонт акумуляторних батарей необхідно проводити лише на робочих місцях, обладнаних місцевою витяжною вентиляцією.

Акумуляторникам забороняється:

- входити в акумуляторну з відкритим вогнем (запаленим сірником, цигаркою тощо);
- працювати без спецодягу та інших засобів індивідуального захисту;
- зберігати і вживати їжу, воду та палити в акумуляторному приміщенні;
- користуватися електронагрівальними приладами;
- допускати в приміщення сторонніх осіб;
- користуватися для приготування електроліту скляним посудом;
- перемішувати електроліт, вдуваючи повітря через гумовий шланг;

– з'єднувати клеми акумуляторних батарей проводами без затискачів;

– покидати приміщення під час заряджання акумуляторів;

– проводити заряджання акумуляторних батарей при непрацюючій припливно-витяжній вентиляції;

– переносити і переміщувати однією особою бутлі з кислотою, лугом та електролітами з відкритими пробками.

Заряджання акумуляторних батарей повинне проводитися лише при відкритих пробках і включеній витяжній вентиляції.

Не допускається зберігати й заряджати кислотні та лужні акумуляторні батареї в одному приміщенні, а також зберігати бутлі з кислотою і флакони з лугом в акумуляторному приміщенні в кількості, що перевищує добову потребу.

Перед їдою і палінням необхідно вимити руки з милом і прополоскати рот водою. Не можна допускати потрапляння оксидів свинцю на шкіру.

### **Вимоги безпеки після закінчення роботи**

Після закінчення роботи акумуляторники зобов'язані:

– упорядкувати робоче місце, протерти і прибрати інструмент та пристосування й скласти їх у відведене місце;

– вимкнути після закінчення заряджання акумуляторних батарей зарядний агрегат, очистити батареї і клеми від електроліту, протерти їх досуха, перевірити чистоту отворів у пробках батарей;

– зняти спецодяг, спецвзуття і засоби індивідуального захисту, очистити та прибрати їх у призначене для зберігання місце;

– вимити обличчя і руки теплою водою з милом, прополоскати рот, прийняти душ;

– повідомити про всі помічені під час роботи неполадки свого командира.

Під час передавання зміни про всі несправності доповісти безпосередньому командирові або зміннику і зробити записи в змінному журналі.

### **Вимоги безпеки в аварійних ситуаціях**

У разі потрапляння сірчаної кислоти на шкіру або в очі необхідно змити її струменем води, потім промити 5 % розчином питної соди (для шкіри тіла) і 2–3 % розчином питної соди (для очей) та доповісти про це командирові.

Під час потрапляння лугу на шкіру або в очі необхідно змити його струменем води, потім промити 5–10 % розчином борної кислоти (для шкіри тіла) і 2 % розчином борної кислоти (для очей) і повідомити командира.

Пролиту сірчану кислоту потрібно засипати тирсою, змочити розчином соди або засипати содою і витерти досуха.

У разі виявлення ознак отруєння аерозолями лугу необхідно вивести потерпілого на свіже повітря, дати йому випити молока як нейтралізуючий розчин, за необхідності, викликати бригаду швидкої допомоги.

Якщо пролитий луг, то його потрібно засипати піском або тирсою, видалити пісок (ошурки) і залити це місце розчином сильно розбавленої соляної або оцтової кислоти. Потім видалити нейтралізуючий розчин кислоти, вимити підлогу і рукавички водою та протерти їх досуха.

Якщо пролита кислота, то її необхідно засипти піском (тирсою засипати не можна!), потім видалити пісок,

що просочився кислотою, і засипати поверхню содою. Соду потім також видалити й промити це місце великою кількістю води.

Електроліт, пролитий на стелаж, потрібно витерти ганчір'ям, змоченим у 10 % нейтралізуючому розчині, а пролитий на підлогу – спочатку посипати тирсою, зібрати її, а потім це місце змочити нейтралізуючим розчином і протерти досуха.

Розчини й речовини для нейтралізації проливів кислоти, лугу або електроліту повинні зберігатися на стелажі впродовж усього робочого часу і мати чіткі написи.

Під час займання водню або горючих матеріалів потрібно розпочати до гасіння вогнища із залученням первинних засобів пожежогасіння. У разі неможливості ліквідації пожежі своїми силами акумуляторник повинен викликати пожежну охорону в установленому порядку і повідомити командира.

### **Правила санітарії та особистої гігієни. Надання першої допомоги**

Обслуговуючий персонал зарядної станції повинен твердо знати й суворо додержуватися основних правил санітарної та особистої гігієни, вміти надавати потерпілому першу медичну допомогу.

За умови поганої вентиляції виробничих приміщень і робочих місць, роботи без респіраторів та рукавиць, у разі недодержання правил особистої гігієни може мати місце отруєння свинцем. Свинцевий пил або сполуки свинцю потрапляють в організм людини через дихальні шляхи і рідше – через органи травлення внаслідок ковтання пилу під час їди або паління. У цьому випадку спостерігаються

загальна млявість, втрата апетиту, недокрів'я, іноді судоми, а також захворювання нирок.

Для запобігання отруєнню свинцем та його сполуками необхідно стежити за справністю вентиляції, щоденно прибирати робочі місця й стелажі. Підлогу в робочих приміщеннях щоденно повинні прибирати вологим способом. Стіни, стелю, шафи і вікна не рідше одного разу на тиждень необхідно протирати вологою ганчіркою.

Роботи, пов'язані зі свинцем та його окисами, потрібно проводити в хімічно стійких або брезентових рукавицях. Для захисту органів дихання потрібно використовувати респіратори, для зберігання яких доцільно влаштовувати особливі шафи, що герметично закриваються.

Обслуговуючий персонал повинен суворо додержуватися правил особистої гігієни: під час роботи не палити, частіше полоскати рот кип'яченою водою, перед їдою і після закінчення роботи чистити зуби, мити руки та обличчя теплою водою з милом, зберігати і вживати їжу лише в спеціально відведених для цього місцях, після роботи приймати гарячий душ.

Спецодяг потрібно прати не рідше одного разу на тиждень. Після закінчення роботи покидати територію акумуляторної в спецодязі забороняється. Винесення спецодягу з території акумуляторної також забороняється.

Аерозолі сірчаної кислоти подразнюють верхні дихальні шляхи, особливо слизову оболонку носа. Під час отруєння ними у потерпілого з'являються нежить, кашель, чхання, починають пекти і сльозитись очі, ускладнюється дихання. У тяжких випадках виникає блювання.

Для надання першої допомоги потерпілого необхідно винести з приміщення на свіже повітря, дати йому прополоскати рот 5 % розчином двовуглекислої (питної)

соди і подихати парою содового розчину, після цього негайно викликати лікаря.

Сірчана кислота, що потрапила на шкіру, може спричинити сильний опік, який довго не загоюється. Її потрібно негайно видалити тампоном, змоченим 10 % розчином питної соди або нашатирного спирту, потім уражене місце добре промити струменем води і звернутися до лікаря.

Бризки кислоти або електроліту, що потрапили в очі, нейтралізують, промивши 5 % розчином двовуглекислої (питної) соди, і відправляють потерпілого до лікаря.

Електроліт експлуатаційної густини, що потрапив на руки або обличчя, негайно змивають водою з милом.

Під час плавлення свинцю, зварювальних робіт, приготування заливної мастики можливі опіки.

При опіках першого ступеня (почервоніння) уражене місце покрити марлею або матерією, просоченою розчином питної соди чи слабким розчином марганцевокислого калію.

При опіках другого і третього ступенів (пухирці на шкірі, глибоке ураження ділянок шкіри) необхідно накласти стерильну марлеву серветку на уражену ділянку, негайно викликати лікаря і відправити потерпілого до медичного підрозділу.

Досить сильні опіки може спричинити електричний струм. Зважаючи на особливий характер опіків, до прибуття лікаря потрібно лише покрити стерильною марлею.

Під час ураження електричним струмом потерпілого необхідно якнайшвидше звільнити від дії струму.

Під час електричного удару, як правило, припиняється дихання, людина втрачає свідомість, настає параліч дихальних шляхів. У цьому разі необхідно швидко вимкнути струмоведучу частину електроустановки, до якої



доторкнувся потерпілий. Якщо це зробити не можна, потрібно негайно від'єднати потерпілого від струмоведучих частин. Той, хто надає допомогу, повинен одягти гумові діелектричні рукавиці або обмотати руки сухим одягом, одягти гумові діелектричні калоші або стати на суху дерев'яну дошку.

Якщо потерпілий втратив свідомість або довго перебував під дією електричного струму, йому потрібно зробити штучне дихання. При цьому потерпілому забезпечують доступ чистого повітря: знімають частину одягу, що заважає диханню, очищають рот від крові або слизу тощо. Штучне дихання рекомендують робити у теплому приміщенні. Одночасно необхідно терміново викликати лікаря.

Прийомів штучного дихання навчає представник медслужби військових частин.

**Перша долікарська допомога** – це комплекс простих термінових дій, спрямованих на збереження здоров'я і життя потерпілого.

Під час надання першої долікарської допомоги потрібно керуватися такими принципами, як: правильність, доцільність, швидкість, продуманість, рішучість, спокій, дотримуючись, як правило, такої послідовності:

– усунути вплив на організм факторів, що загрожують здоров'ю та життю потерпілого (звільнити від дії електричного струму, винести із зараженої атмосфери чи з приміщення, що горить, погасити палаючий одяг, дістати з води);

– оцінити стан потерпілого, визначити характер і тяжкість травми, що становить найбільшу загрозу для життя потерпілого, та послідовність заходів щодо його спасіння;

– виконати необхідні дії щодо спасіння потерпілого в порядку терміновості (забезпечити прохідність дихальних шляхів, провести штучне дихання, зовнішній масаж серця, припинити кровотечу, іммобілізувати місце перелому, накладити пов'язку тощо);

– викликати швидку медичну допомогу чи лікаря або вжити заходів для транспортування потерпілого до найближчої медичної установи;

– підтримувати основні життєві функції потерпілого до прибуття медичного працівника, пам'ятаючи, що зробити висновок про смерть потерпілого має право лише лікар.

**Людина, яка надає першу допомогу, повинна вміти:** оцінити стан потерпілого і визначити, якої він потребує допомоги, накладити пов'язку під час опіку; користуватися аптечкою першої допомоги.

### **Надання першої долікарської допомоги під час опіків сірчаною кислотою**

Хімічні опіки виникають від впливу на тіло концентрованих кислот та лугів.

Перша допомога залежить від хімічної речовини, що спричинила опік. Під час ураження концентрованими кислотами (крім сірчаної) поверхню опіку необхідно впродовж 15–20 хв змивати струменем холодної води. Сірчана кислота при взаємодії з водою виділяє тепло, що посилює опік. Ефективним є змивання мильним розчином, 3 % розчином питної соди (одна чайна ложка на склянку води). Місця опіків лугами також необхідно добре промити струменем води, а потім обробити 2 % розчином оцтової чи лимонної кислоти або лимонним соком. Після того на обпечену поверхню потрібно накладити асептичну пов'язку чи прикласти серветку, змочену оброблюваним розчином.

Під час потрапляння на тіло людини сірчаної кислоти або лугу у вигляді твердої речовини її видаляють сухою ватою або шматочком чистої тканини. Не можна нейтралізувати луг, що потрапив у стравохід, або кислоту та промивати шлунок водою, викликаючи блювання, тому що під час зворотного руху стравоходом припікальна рідина ще раз травмує слизову оболонку і може відбутися набряк гортані. Можна дати потерпілому випити не більше трьох склянок води, розбавляючи таким чином кислоту, що потрапила до стравоходу, і зменшуючи її дію. Гарний ефект дає приймання всередину молока або розбавлених у воді яєчних білків (12 шт. на 1 літр холодної води), а потім уражене місце ретельно промивають водою, накладають суху стерильну пов'язку.

### **3.6 Загальні заходи безпеки під час обслуговування та ремонту озброєння і військової техніки**

Заходи передбачають:

- обслуговування озброєнь і військової техніки здійснюється на місцях зберігання або на пунктах технічного обслуговування й ремонту;
- особовий склад, що бере участь в обслуговуванні або ремонті, повинен пройти необхідну підготовку за видами робіт;
- до обслуговування й ремонту допускають осіб, які вивчили будову, правила ремонту й експлуатації та пройшли інструктаж щодо заходів безпеки;
- усі роботи з обслуговування, ремонту й експлуатації машин повинні здійснюватися під керівництвом командира батареї (взводу);
- під час проведення робіт з обслуговування озброєння і військової техніки категорично забороняється

заводити двигун і розпочинати рух із місця без дозволу командира батареї (взводу, керівника робіт);

- не залишати в дії без нагляду підігрівники, паяльні лампи, газозварювальні апарати та інші прилади з відкритим полум'ям;

- легкозаймисті рідини, мастила, лаки, фарби зберігати у закритій тарі;

- заряджання АКБ, зварювальні й ковальські роботи здійснювати лише у спеціально обладнаних місцях;

- застосування зварювання, паяння, відкритого вогню, легкозаймистих і горючих рідин у місцях зберігання озброєнь і військової техніки під час проведення технічного обслуговування й ремонту забороняється;

- дотримання особливих застережних заходів необхідне під час роботи з горючими й агресивними рідинами, під час гідравлічних і пневматичних випробувань, під час роботи з апаратурою, що знаходиться під електричною напругою;

- негайне виконання команди «Стій», поданої будь-яким номером обслуги під час будь-яких робіт;

- точне дотримання правил завантаження (вивантаження) і транспортування;

- забороняється заміна запобіжників і ремонт апаратури, що знаходиться під електричною напругою, а пневматичних (гідравлічних) – під тиском;

- під час технічного обслуговування, ремонту використовувати лише справні інструменти, пристосування та обладнання;

- використання особовим складом спеціального обмундирування й спорядження;

- суворе дотримання заходів пожежної безпеки;

- користуватися неперевіреними вимірювальними приладами.

**Під час виконання всіх видів робіт не допускається знаходження у сховищах або на пунктах технічного обслуговування і ремонту осіб, які не беруть участі у виконанні робіт.**

### **Висновки до розділу 3**

Безпека життєдіяльності особового складу під час обслуговування та ремонту озброєння і військової техніки вимагає від особового складу чіткого виконання всіх установлених правил.

Основні вимоги та заходи безпеки, розкриті в навчальному матеріалі розділу, дозволяють забезпечити безаварійну роботу з озброєнням, боєприпасами.

### **Навчальний тренінг. Основні поняття і терміни**

Експлуатація озброєння і військової техніки, розконсервація техніки, надвисокі частоти, ракети і боєприпаси, технічна документація, постріли унітарного заряджання, постріли роздільного гільзового заряджання, посудини, що працюють під тиском, паливно-мастильні матеріали, отруйні речовини, акумуляторні батареї.

## **Питання для повторення та самоконтролю засвоєння знань**

1 Основні вимоги заходів безпеки під час заправлення паливом, завантаження ракет та боєприпасів.

2 Заходи безпеки під час проведення робіт із боєприпасами.

3 Заходи безпеки під час експлуатації ракет.

4 Заходи безпеки під час проведення фарбувальних робіт.

5 Безпека військовослужбовців у ході робіт з отруйними речовинами.

6 Вимоги безпеки під час виконання робіт з акумуляторами.

7 Основні правила санітарної та особистої гігієни.

8 Зміст долікарської допомоги під час отримання опіків сірчаною кислотою.

## РОЗДІЛ 4

### **БЕЗПЕКА ЖИТТЄДІЯЛЬНОСТІ ОСОБОВОГО СКЛАДУ ПІД ЧАС ПРОВЕДЕННЯ БОЙОВИХ СТРІЛЬБ І ОЧИЩЕННЯ ТЕРИТОРІЙ ПОЛІГОНУ**

#### **4.1 Заходи безпеки під час проведення бойових стрільб**

До початку бойових стрільб, що проводять на фоні тактичних навчань, необхідно провести комплексні заняття з підрозділами, які виводять на навчання.

Під час занять необхідно перевірити знання особовим складом матеріальної частини артилерії і боєприпасів, практичні навички у бойовій роботі під час ведення вогню, а також знання особовим складом заходів безпеки у ході стрільби.

У разі незадовільної підготовки особовий склад підрозділу до бойових стрільб не допускають.

За організацію і забезпечення заходів безпеки під час проведення бойових стрільб відповідає керівник.

Відповідальність за дотримання особовим складом заходів безпеки, встановлених під час виконання бойових стрільб, покладають на командирів підрозділів.

Під час виконання вогневих завдань військовий посередник особисто та за допомогою контрольної групи і вогневих посередників перевіряє дотримання заходів безпеки і дисципліни вогню.

Під час навчань із бойовою стрільбою забороняється:

- заряджати зброю бойовими та холостими набоями, а також бойовими та інертними гранатами до сигналу «ВОГОНЬ» (команди керівника, командира);

- спрямовувати зброю на людей, у бік або в тил стрільбища незалежно від того, заряджена вона чи ні;

- вести вогонь із несправної зброї, несправними боєприпасами або боєприпасами, непередбаченими Таблицями стрільби для даної системи, а також заборонені для використання спеціальними переліками;

- вести вогонь за межі небезпечних напрямів стрільби;

- вести вогонь при піднятому білому прапорі (світлі ліхтаря) на командному (дільничому) пункті, пунктах управління та в укриттях (бліндажах);

- вести вогонь по бліндажах, незалежно від того, є в них люди або ні, а також по інших спорудах (вишках, тригонометричних пунктах і декоративному обладнанню);

- вести вогонь після втикання ствола гармати у ґрунт або перешкоду;

- вести вогонь у разі знаходження людей на танках, бойових машинах або попереду них, при незачинених люках бойових машин;

- вести вогонь у разі втрати зв'язку з керівником стрільби;

- вести вогонь при кутах підвищення, менших від найменшого та більших від найбільшого, передбачених для даної системи;

- вести вогонь по населених пунктах, магістралях електричних проводів високої напруги, а також через залізничні, шосейні, ґрунтові дороги, які не закривають для руху під час стрільби;

- вести вогонь із гармат і мінометів без установлення обмежувачів небезпечних напрямків і



дальностей стрільби, а також без позначення рубежів безпечного відхилення від цілей (ділянок, районів) для стрільби, які танкові та механізовані підрозділи не повинні проходити до припинення (перенесення) вогню;

- вести вогонь по цілях, ділянках (рубежах), розташованих ближче ніж 500 м від військ, які перебувають поза укриттям, під час стрільби на дальностях до 10 км і ближче 700 м – на дальностях більше ніж 10 км, а від військ, які перебувають в укриттях (броньованих машинах), відповідно – 300 і 500 м, для реактивної артилерії – по цілях ближче ніж 1 000 м на всі дальності стрільби;

- використовувати боєприпаси, з поверхневими пошкодженнями, знімати запобіжні ковпачки з головної частини підричника під час стрільби в дощову погоду і густий сніг, видавати тому, хто стріляє, гранати до РПГ із кільцями, що не надіті на оперення, а також стріляти з гранатомета РПГ із лівого плеча та зі станкового гранатомета (реактивного вогнемета) без захисного шолома;

Загальний сигнал припинення вогню подають, якщо розриви снарядів (мін) з'явилися небезпечно близько від своїх військ, або в заборонених зонах, із появою літаків або гелікоптерів у площині стрільби. Цей сигнал виконують усі.

Вимоги, які ставлять до розташування гармат СГ2С1 і СГ2С3М:

- допустимий інтервал для гармат повинен бути 20–40 (50–100) м;

- місця для боєприпасів 10–20 м ліворуч від гармати;

- машина СОБ 1В13 – на відстані 30–40 м праворуч позаду правофлангового або ліворуч позаду лівофлангової гармати, так щоб було видно всі гармати;

- машини під боєприпаси – від 200 до 500 м позаду;
- коліматори – 6–8 м зліва позаду;
- найменша глибина для 122-мм СГ – 6 м, для 152-мм СГ – 10 м.

Перед стрільбою необхідно перевірити:

- роботу усіх механізмів та оглянути гаубицю;
- роботу електроспуску;
- ПВП (наявність рідини, відповідність тиску, відсутність витікання рідини, а також надійність кріплення);
  - прицільні пристрої (нульові установки, нульову лінію прицілювання);
  - роботу ОРВХ;
  - роботу боєукладання;
  - роботу засобів зв'язку.

Під час стрільби:

- обслуга повинна працювати лише в шоломофонах;
- безпосередньо перед пострілом обслуга повинна зайняти свої місця, і не торкатися частин, що виступають;
- заряджаючи гармату, працювати в рукавицях, особливо під час викидання стріляної гільзи;
- наглядати за станом і роботою механізмів гаубиці і шасі, якщо є пошкодження – стрільбу припинити;
- двигун повинен працювати на середніх оборотах;
- дозволяється 20 пострілів за умови повністю заряджених АКБ із непрацюючим двигуном;
- ФВУ-200 працює у режимі вентиляції;
- під час стрільби на зараженій місцевості гармата повинна бути герметизованою, ввімкнені дві ФВУ і тиск повітря всередині повинен бути не меншим ніж 20 кг/см<sup>2</sup>;
- пучки пороху вкладати лише у спеціальні ящики, або прибирати їх із бойового відділення;

- зарядник повинен перебувати за огородженням;
- у разі осічки провести спуск ударника ще двічі, якщо пострілу не буде, то почекати 1–2 хв і замінити гільзу із зарядом;
- під час заряджання вручну, особливо на великих кутах підвищення, досилання проводити енергійно за допомогою досилача;
- під час перевірки механізму досилача в ручному режимі напругу необхідно від'єднати;
- стопор ствола повинен бути укладений на кришку корпусу і застопорений.

Категорично забороняється:

- висовуватися в зону руху відкотних частин гаубиці під час зарядження та стрільби;
- під час стрільби перебувати на СГ або висовуватися з люків командира, механіка-водія, зарядника;
- стрільба з відкритими люками механіка-водія, зарядника, командира;
- стрільба з неустановленим огородженням;
- стрільба з відкритою плитою щільникової укладки і незастопореному снаряді у фігурному пазі карусельної укладки;
- залишати снаряди неукладеними і незастопореними в бойовому відділенні гармати;
- проводити постріл, якщо не горить лампочка «Готово» на щитах навідника, механіка-водія;
- стрільба з гаубиці, якщо вимкнена коробка передач;
- застосовувати заряди, що не відповідають снарядам;
- усувати несправності під час заряджання гаубиці і стрільби;

- залишати заряджену гаубицю, якщо ствол значно розігрітий попередніми пострілами, розряджати лише пострілом;

- проводити стрільбу боеприпасами, які піддалися удару;

- проводити будь-які роботи з пострілами в бойовому відділенні, крім перекомплектації зарядів, вилучення з гільз посилення кришок, згвинчування ковпачків із підривників і трубок та установки підривників і трубок;

- проводити заміну КВ ближче ніж 20 м від СГ;

- проводити стрільбу без обмежувачів.

Під час стрільби з гаубиць із подачею пострілів із ґрунту забороняється:

- стріляти за курсових кутів, більших ніж 60°;

- працювати без шоломофонів;

- подавати снаряди і заряди на лоток у момент пострілу.

#### **4.2 Заходи безпеки під час проведення бойових пусків ракет**

Заходи безпеки є комплексом заходів, що постійно проводять під час підготовки до бойової роботи та в її процесі і мають на меті:

- не допустити катастрофи, аварії або поломки елементів ракети та наземного обладнання;

- не допустити загибелі, каліцтва, травматизму або отруєння особового складу, який бере участь у роботах.

До роботи з ракетами, агрегатами наземного обладнання допускається особовий склад, який вивчив: матеріальну частину ракети, агрегатів наземного обладнання, правила їх експлуатації, заходи безпеки під

час експлуатації ракети, агрегатів наземного обладнання та успішно здав залік на допуск до самостійної роботи.

Перед початком бойових робіт проводять інструктаж особового складу бойової обслуги із записом у «Журнал обліку проведення інструктажу особового складу щодо заходів безпеки».

Цей інструктаж має на меті:

- надання рекомендацій щодо прийомів та правил безпечного виконання операцій;
- зазначити найбільш небезпечні операції бойових робіт та порядок їх безпечного використання засобів захисту, пожежогасіння, зв'язку;
- визначити порядок дій особового складу в аварійній ситуації.

Роботи проводять лише на справних та обслужених елементах комплексу.

Наземне обладнання, яке використовують під час роботи, повинне бути технічно справним і це необхідно засвідчити відповідними органами.

Особовий склад, який працює на підземному та електросиловому обладнанні, повинен мати посвідчення на право роботи.

Забороняється виконання технологічних операцій на ракетному озброєнні, з використанням нештатного технологічного обладнання та інструментів, балонів і засобів вимірювання з простроченим терміном засвідчення.

Не допускається безконтрольне виконання технологічних операцій щодо підготовки до пуску та пуску ракет.

Забороняється допускати сторонніх осіб на стартові позиції.

Постійно контролювати наявність особового складу, який виконує роботи.

Під час проведення робіт із ракетними або агрегатами наземного обладнання перший, хто побачив можливість пошкодження матеріальної частини або небезпечної ситуації для особового складу, повинен дати команду «Стій», за цією командою всі роботи необхідно негайно припинити. Відновлення робіт потрібно проводити після усунення небезпеки за сигналом (командою) керівника робіт на стартовій позиції.

Забороняється паління та використання відкритого вогню на стартовій позиції, а також у машинах та агрегатах.

Усіх осіб, які не беруть безпосередньої участі у виконанні небезпечних операцій, виводять у безпечну зону.

Негайно припиняють підготовку ракети до пуску або її пуск під час виконання аварійної ситуації на стартовій позиції та здійснюють заходи щодо її ліквідації і доповідають за командою.

Для ліквідації аварійних ситуацій необхідно сформувати аварійно-рятувальну групу (АРГ) та скласти бойовий розклад дій особового складу бойової обслуги та АРГ при аварійних ситуаціях на стартовій позиції.

Для організації підготовки та проведення пуску ракет призначають:

- загального керівника робіт з офіцерів відділу бойового управління РВ Головного управління РВ і А ЗС України;

- керівника робіт на стартовій позиції з офіцерів групи контролю Державного полігону.

Пуск бойової ракети загальний керівник робіт дозволяє лише після отримання письмової доповіді від керівника роботи на стартовій позиції про відсутність помилок у розрахунку даних для пуску та точності наведення.

Умови робіт, негайність їх виконання, недостатність або відсутність матеріальних засобів та інші причини не можуть бути підставою для порушення встановлених заходів безпеки.

Підготовку та пуск ракети здійснює бойова обслуга військової частини, яка проводить тактичне навчання.

Командир частини особисто відповідає за якість підготовки бойових обслуги та техніки, своєчасне проведення пуску, здійснення заходів безпеки, матеріально-технічне забезпечення.

До пуску бойових ракет допускають стартові батареї, які в ході тактичного навчання виконали не менше двох завдань щодо нанесення ракетних ударів з оцінками, не нижчими ніж «задовільно».

Якщо навчання починають з пуску бойової ракети, то призначають для цього батарею, яку перевіряла контрольна група Державного полігону РВ і А ЗС України.

### **Заходи безпеки під час проведення робіт на стартовій позиції**

Стартову позицію та територію, що до неї прилягає, за ступенями небезпеки поділяють на три зони:

Зона 1 – заборонена зона. Це зона площею радіусом 50 м із центром у точці стояння пускової установки.

Зона 2 – небезпечна зона. Район можливого ураження особового складу та техніки знаходиться поза укриттям при аварійних ситуаціях. Радіус небезпечної зони – 250 м із центром у точці стояння пускової установки.

Зона 3 – виведення (район евакуації) – район поза межами небезпечної зони, передбачає розташування особового складу та техніки, що не бере безпосередньої участі в пуску ракети, та забезпечує безпеку особового

складу і техніки, розташованої поза укриттям, під час виникнення аварійної ситуації на стартовій позиції.

Зона виведення для ракетних комплексів устанавлюється від 300–400 до 2 000 м та більше.

Під час проведення робіт на стартовій позиції та ТП забороняється:

- виконувати будь-які роботи без команди;
- користуватися відкритим вогнем та палити на відкритих площадках радіусом 250 м від пускової установки;
- з'єднувати (роз'єднувати) електричні розломи під напругою;
- проводити роботи несправним обладнанням та інструментом;
- наносити удар по корпусу ракет та приладах;
- використовувати корпус ракет як опору або підставку;
- працювати з кабелями, які мають механічні пошкодження;
- проводити пуск ракети з відкритими кришками люків пускової установки;
- бойовій обслузі підходити до пускової установки після пуску (у разі пуску з виносного пульта) впродовж 2 хвилин, а під час непуску ракети:
  - для ракетних систем заявкового вогню – впродовж 10 хв;
  - для ракетного комплексу оперативно-тактичних ракет – впродовж 15 хв;
  - для ракетного комплексу тактичних ракет – впродовж 30 хв;
- бойовій обслузі відкривати люки пускової установки після пуску ракети (у випадку пуску ракет із рубки) впродовж 2 хвилин;



- особовому складу перебувати попереду або позаду пускової установки ближче ніж 10 м під час заїзду пускової установки на точку пуску;

- вмикати та вимикати тумблери на пультах пускової установки без команди;

- розгорнутий виносний пульт замикає без огляду;

- починати бойову роботу на стартовій позиції за відсутності засобів пожежогасіння, санітарної машини, лікаря та аварійно-рятувальної групи.

Перепускний режим у заборонену зону здійснюється відповідно до списків бойової обслуги та вводиться за командою загального керівника робіт за 30 хвилин до прибуття стартової батареї на позицію.

Особовий склад бойової обслуги, не зайнятий безпосередньо у виконанні технологічної операції щодо підготовки ракетного пуску, а також промисловості МО та інших організацій, у разі необхідності викликають у заборонену зону та пропускають лише з дозволу технічного керівника роботи.

Із уведенням 15-хвилинної готовності особовий склад та техніка, яку не використовують під час пуску ракети, повинні бути евакуйовані в зону виведення.

Пуск ракети дозволяється проводити з окопу або рубки пускової установки лише після доповіді чергового стартової позиції, керівника робіт про евакуацію особового складу й техніки із забороненої та небезпечної зон.

Відповідальність за повну та своєчасну евакуацію особового складу й техніки покладається на чергового стартової позиції.

На час проведення бойових пусків командир частини, який проводить пуск, призначає чергового стартової позиції, обов'язками якого є:

- контроль за виконанням заходів безпеки та порядку на стартовій позиції;

– контроль за своєчасну евакуацію особового складу та техніку в зону виведення;

– допуск у заборонену зону особового складу, який безпосередньо бере участь у роботі, згідно зі списком особового складу бойової обслуги; доведення команди керівника робіт стартової позиції до особового складу, який працює в забороненій зоні;

– своєчасне забезпечення зв'язку «стартова позиція – аварійно-рятувальна група».

Під час пуску в окопі повинні перебувати:

- інструктор із пускової установки;
- один керівник робіт стартової позиції;
- інструктор із СК (система керування);
- черговий телефоніст;
- обслуга пускової установки.

Командир стартової батареї на момент пуску перебуває у пункті керування батареєю.

Особи, які залишилися в окопі, повинні бути забезпечені фільтрувальними протигазами.

Під час пусків ракети 8К14 в окопі повинні знаходитись ізолювальні протигази кількістю 7–8 штук, готові до застосування.

Для перекриття шляхів та оточення району проведення пусків командир частини, який проводить пуск, організовує комендантську службу, завданнями якої є перекриття доріг, що проходять через курс польоту ракети, та виключення появи в небезпечній зоні сторонніх осіб і транспорту. В оточенні призначається необхідна кількість солдат та сержантів (залежно від умов місцевості), але не менше трьох осіб, які розміщуються на відстані не менше ніж 1 000 метрів від точки пуску за дві години до пуску.

## **Заходи безпеки у разі виникнення аварійних ситуацій**

До аварійних ситуацій відносять:

- виникнення пожежі в районі стартової позиції, на агрегатах наземного обладнання та на борту ракети;
- випадкове падіння ракети та її елементів;
- неспуск ракети з прямої (пускового столу);
- вибух ракети на пусковій установці або в польоті.

Під час виникнення аварійних ситуацій усіма роботами щодо їх ліквідації керує керівник робіт на стартовій позиції. Йому підпорядковується весь особовий склад, який перебуває в цей час на стартовій позиції.

Для аварійно-рятувальних робіт на бойовій позиції командир частини, який проводить бойові пуски ракет, призначає позаштатну аварійно-рятувальну групу.

Аварійно-рятувальну групу формують згідно з бойовим розрахунком з особового складу частини, яка проводить бойовий пуск. АРГ приводить до готовності № 1 за 1 годину до початку робіт на стартовій позиції та перебуває у зоні виведення. До складу АРГ входить:

- начальник групи;
- аварійно-рятувальна обслуга;
- обслуга пожежогасіння;
- медична обслуга.

Практично відпрацьовують дії особового складу щодо ліквідації аварійних ситуацій на стартовій позиції.

Особовий склад за станом здоров'я повинен бути придатним до роботи у складі АРГ.

Аварійно-рятувальні роботи може виконувати АРГ самостійно і разом з особовим складом бойової обслуги та іншими підрозділами частини.

АРГ залучають до аварійно-рятувальних робіт лише в тому випадку, якщо засобів та сил бойової обслуги

недостатньо для ліквідації аварійної ситуації або життю особового складу загрожує небезпека.

Використовувати особовий склад та технічні засоби АРГ для інших робіт забороняється.

Начальник АРГ підпорядковується керівникові робіт стартової позиції. Він зобов'язаний:

- організувати навчання групи з правильного використання аварійно-рятувальних засобів;
- перевірити готовність усіх засобів АРГ до виконання аварійно-рятувальних робіт;
- за годину до пуску прибути на інструктаж до керівника роботи стартової позиції;
- безпосередньо керувати діями особового складу АРГ під час ліквідації наслідків аварії;
- постійно підтримувати зв'язок із черговим стартової позиції.

У разі виникнення пожежі під час роботи на стартовій позиції керівник робіт стартової позиції залежно від обставин і ситуації здійснює всі заходи щодо ліквідації пожежі та виведення техніки, викликає АРГ і припиняє всі роботи.

У разі неможливості ліквідації пожежі та безпосередньої загрози загоряння вибуху або падіння ракети за командою керівника робіт стартової позиції особовий склад залишає позицію та відходить в укриття.

У цих випадках ліквідація пожежі може бути продовжена лише після догорання пального та лише у засобах індивідуального захисту.

Під час неспуску ракети з напрямної пускової установки після натискання кнопки «Пуск» («Постріл»), керівник робіт стартової позиції подає команду «Неспуск». Оператор за цією командою вимикає електроенергію на обладнанні та діє за вказівками керівника роботи.

Установлюють причини неспуску ракети за вказівками керівника робіт стартової позиції після перевірки зняття напруги на борту ракети та агрегатів наземного обладнання.

Підхід до пускової установки для з'ясування причин неспуску дозволяється лише особам, які брали участь у цих роботах, за особистими вказівками керівника робіт на стартовій позиції, не раніше ніж через 15 хвилин після подання команди «Відбій» для ракетного комплексу оперативно-тактичних ракет та через 30 хвилин для комплексу тактичних ракет.

Вихід особового складу з укриття після ліквідації аварійної ситуації проводять лише за вказівками керівника робіт стартової позиції.

У разі падіння ракети внаслідок аварійного польоту в районі стартової позиції або вибуху ракети на пусковій установці вихід особового складу, який бере участь у пуску, та підхід до місця падіння для огляду дозволяється лише за командою керівника робіт стартової позиції та у засобах індивідуального захисту.

Підхід до ракети після її падіння дозволяється не раніше ніж через 15 хвилин.

Ракети, ракетні та бойові частини, а також вибухопожежні елементи, що випадково впали, до подальшої експлуатації не допускаються.

Під час виконання всіх робіт із ракетною і бойовою частинами або ракетою, що впала, дозволяється залучити мінімальну кількість особового складу, необхідного для проведення робіт.

Для вирішення питання щодо ліквідації ракети складається комісія з представників керівництва РВ і А, Сухопутних військ, штабу озброєння.

До початку роботи комісії на місці падіння або вибуху ракети командир частини, яка проводила пуск,

зобов'язаний виставити охорону для уникнення доступу сторонніх осіб до ракети, ракетної або бойової частини.

Надання негайної медичної допомоги особовому складу у разі отримання ними травм або отруєнь проводять використовуючи для цього медикаменти з аптечки. За необхідності потерпілого особового складу евакуюють до медпункту полігону або в найближчий госпіталь (лікарню).

### **4.3 Порядок приведення боєприпасів в остаточне спорядження та заходи під час виконання цих робіт**

#### **4.3.1 Правила поводження з боєприпасами.**

##### **Правила поводження з боєприпасами під час виконання робіт**

Під час виконання робіт із боєприпасами забороняється:

- ставити снаряди, міни, унітарні постріли і споряджені гільзи вертикально;
- ударяти по підричниках, засобах загоряння;
- переносити вручну більше одного неупакованого пострілу чи снаряда калібром більше ніж 57 мм;
- переносити снаряди калібром 152 мм і більше вручну, без підтримувальних засобів;
- переносити боєприпаси в несправній тарі;
- кантувати і кидати ящики з боєприпасами;
- видаляти основні патрони з мін підручним інструментом, а не за допомогою екстрактора;
- чистити вічко кумулятивних снарядів і мін кордострічкою, абразивними і твердими речовинами;
- заковувати боєприпаси в землю і кидати у водойми;

- застосовувати як навчальні експонати невихолощені постріли і бойові снаряди, міни, підричники;
- тримати їх у навчально-побутових приміщеннях;
- проводити розбирання і вихолощування;
- кернувати підричники і трубки в снарядах (мінах) вручну, вдаряючи молотком по керну;
- торкатися і переносити боєприпаси, що не розірвалися (такі боєприпаси підривають на місці);
- проводити будь-які роботи з боєприпасами, які вважаються небезпечними.

### **Правила поведження з боєприпасами під час транспортування**

Під час транспортування заборонено:

- укладати ящики вище бортів автомобілів, ніж на половину висоти верхнього ряду ящиків;
- перевищувати норми завантаження;
- перевозити боєприпаси без тари, на несправному транспорті, без засобів пожежогасіння;
- залишати транспорт у населених пунктах, горах, на поворотах доріг;
- палити в автомобілях чи ближче ніж 40 м від них;
- розігрівати двигуни відкритим вогнем, переливати пальне з бака одного автомобіля в інший;

Транспортні засоби повинні мати:

- справний вогнегасник, закріплений за кабіною і червоний прапорець, закріплений на лівому борту;
- азбестове (волосне) простирадло розміром 1×1,5 м;
- стяжки (ланцюги) бортів;
- ящик із піском;
- знак безпеки.

До небезпечних у користуванні відносять:

- повністю споряджені снаряди, що впали з висоти 1 м і більше;

- снаряди зі слідами ударів;
- снаряди з підіривниками, в яких порвані мембрани;
- снаряди з витіканням або висипанням вибухової речовини;
- снаряди, міни, що підлягають дії вибуху;
- дистанційні підіривники, не встановлені на похідне кріплення.

#### **4.3.2 Приведення боєприпасів в остаточне спорядження**

На арсеналах, базах і складах центрального та оперативного підпорядкування боєприпаси приводяться в остаточне спорядження на постійних і тимчасових пунктах робіт, розміщених не ближче ніж 40 метрів від місць зберігання та штабелів із боєприпасами.

##### **Організація пунктів робіт**

Постійні пункти робіт організовують у цехах і пристосованих для виконання таких робіт місцях або в спеціально збудованих приміщеннях, а тимчасові пункти робіт (рис. 4.1) обладнують у відділах зберігання, не завантажених сховищах, під навісами, в палатках.

На військових складах боєприпаси, як правило, приводять в остаточне спорядження на тимчасових пунктах робіт, віддалених від сховищ і штабелів із боєприпасами на відстань не менше ніж 40 метрів. За наявності обвалування місць зберігання боєприпасів – на відстані не менше ніж 25 метрів.

Час і місце розгортання тимчасових пунктів робіт визначає начальник служби артилерійського озброєння частини.



Під час організації робочих місць на тимчасових пунктах приведення боєприпасів в остаточне спорядження необхідно звернути увагу на таке:

- підготовку підричників (трубок) та основних (запалювальних) зарядів проводять на окремих столах, віддалених від основного потоку не менше ніж 10 м;

- загвинчування і кернування підричників (трубок) проводять безпосередньо на потоці;

- вилучають холості пробки з пошкодженими шліцами або іншими дефектами проводять на окремо обладнаних робочих місцях не ближче ніж 25 м від пункту, сховищ і штабелів із боєприпасами;

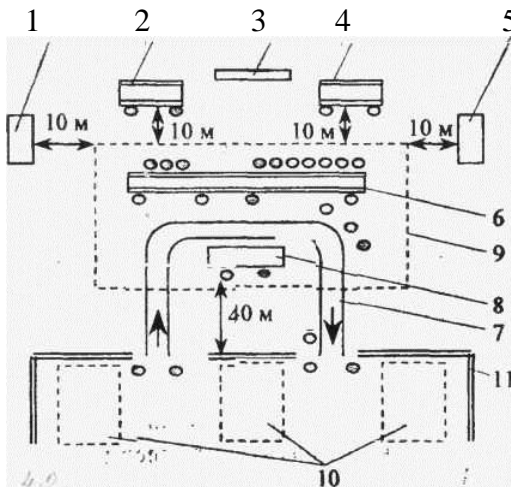


Рисунок 4.1– Схема тимчасового пункту приведення боєприпасів в остаточне спорядження:

1 – майданчик для змінного запасу основних (запалювальних) зарядів; 2 – стіл для підготовки основних (запалювальних) зарядів; 3 – пожежний інвентар; 4 – стіл для підготовки підричників; 5 – майданчик для змінного запасу підричників; 6 – стіл для приведення боєприпасів в остаточне спорядження; 7 – рольганг; 8 – стіл для ремонту тари; 9 – палатка (навіс); 10 – штабелі з боєприпасами; 11 – сховище

– для зберігання змінного запасу підривників (трубок), основних (запалювальних) зарядів, розривних і вибивних зарядів обладнують майданчики на відстані не менше ніж 10 м від пунктів робіт для військових складів (25 м – для арсеналів, баз) та не менше ніж 25 м від сховищ і штабелів із боєприпасами для військових складів (40 м – для арсеналів, баз);

– під час установаження роликів транспортерів висота роликів не повинна перевищувати 0,8 м, а кут нахилу – не більше ніж 15°;

– за необхідності дрібного ремонту тари організують робоче місце з розрахунку 1,5 м довжини на кожного працюючого;

– пересувні електричні станції й агрегати живлення, які використовуються, розташовують на відстані не менше ніж 25 м від пунктів робіт, сховищ і штабелів із боєприпасами, при цьому енергія живлення до споживачів передається переносним кабелем у гумовій ізоляції, підвішеним на опорах на висоті, що забезпечує вільний прохід людей і проїзд транспортних засобів у визначених місцях;

– кожний пункт приведення боєприпасів в остаточне спорядження обладнують сигналізацією і пожежним інвентарем, який розміщують на 10–15 м від пункту робіт.

Для виконання технологічних операцій на постійних і тимчасових пунктах робіт установажують суцільні або розбірні столи шириною 1,0–1,4 м і висотою 0,8–1,0 м із суцільним настилом та міцними опорами через кожні 1,5–2 м. Робочі столи повинні мати суцільні міцні борти висотою 5 см і напрямні планки для перекочування боєприпасів.

На кожне робоче місце необхідно виділяти не менше ніж 0,8 м довжини технологічного потоку, а на операцію

запресування основних (запалювальних) зарядів у трубці стабілізаторів мін – 1,5 м.

Перелік основних операцій, які виконують під час приведення артилерійських і мінометних пострілів в остаточне спорядження, а також перелік обладнання й інструменту наводяться у відповідних документах.

Керівники робіт із приведення боєприпасів в остаточне спорядження призначають офіцерів, прапорщиків, сержантів, які добре знають будову боєприпасів і правила поводження з ними.

Перед початком робіт керівник зобов'язаний:

- вивчити комплектацію боєприпасів, що підлягають приведенню в остаточне спорядження підривниками (трубками), основними (запалювальними) зарядами для мін;

- забезпечити підготовку обладнання, інструментів і пристроїв та особисто впевнитись у їх повній справності;

- підготувати необхідні матеріали та впевнитися в якісному стані;

- розподілити військовослужбовців за операціями, провести інструктаж із кожного прийому виконання технологічних операцій, ознайомити з правилами поводження з боєприпасами і вимогами техніки безпеки;

- зробити записи в журналі інструктажу особового складу за заходами безпеки з обов'язковим підписом кожного інструктованого;

- перевірити наявність і стан засобів пожежогасіння, скласти пожежний розрахунок пункту та провести інструктаж особового складу;

- доповісти про готовність пункту до виконання робіт.

Під час роботи керівник зобов'язаний постійно перебувати на пункті, стежити за його безперервною роботою, контролювати якість виконання робіт.

### **Приведення боєприпасів в остаточне спорядження**

Боєприпаси в остаточне спорядження приводять поточним методом, при цьому необхідно виконувати такі роботи:

- підготовку артилерійських пострілів (снарядів), мін до приведення в остаточне спорядження;
- підготовку підричників;
- угвинчування підричників (трубок) і закріплення їх у снарядах, мінах;
- герметизація підричників (трубок);
- закупорювання остаточно споряджених боєприпасів у тарі;
- нанесення маркування на тарі під час приведення боєприпасів в остаточне спорядження.

### **Підготовка боєприпасів до приведення в остаточне спорядження**

Під час підготовки боєприпасів до приведення в остаточне спорядження виконують такі операції:

- подають ящики із боєприпасами на пункт приведення;
- відкривають ящики та вилучають із них боєприпаси;
- видаляють мастило з поверхні боєприпасів;
- перевіряють технічний стан боєприпасів шляхом зовнішнього огляду;
- вигвинчують холості пробки з вічок снарядів (мін, гранат);
- перевіряють стан вічка під підричник у снарядах (мінах, гранатах).

Боєприпаси, що подають на пункт, необхідно розміщувати в міцні справні ящики, які потрібно викладати на транспортери рівномірно по одному через 0,5 м один від іншого, а на рольганги – групами по 3–5

ящиків із розподілом між групами не менше ніж 3 м. Можливе подавання ящиків із боєприпасами на ручних візках, при цьому дозволяється перевозити одночасно 4–6 ящиків.

Після подання ящиків на пункт їх відкривають і вилучають із них боєприпаси, при цьому необхідно враховувати, що у пострілах роздільно-гільзового заряджання заряди в гільзах із ящиків не виймають. За необхідності ремонту ящиків заряди з них перекладають у раніше відремонтовані ящики з нанесеним на них відповідним маркуванням.

Видаляють мастило з поверхні боєприпасів дерев'яними скребками та ганчіркою, змоченою уайт-спіритом, рукою або на механічних станках типу АВР-С. При цьому швидкість обертання снаряда (міни) не повинна перевищувати 60 об/хв. Попадання розчинника всередину гільзи не дозволяється.

Після видалення мастило поверхню боєприпасів протирають сухою чистою ганчіркою. Особливу увагу необхідно звернути на стан загальних отворів і на внутрішню поверхню трубок стабілізаторів міни, ні в якому разі не залишати на їх поверхнях мастило або розчинник.

Під час виконання робіт стежити, щоб не було порушене маркування на снарядах (мінах), а також пофарбована поверхня боєприпасів. Частково стерте маркування відновлюють. При цьому використовують маркувальну фарбу ФЛ-59 чорного кольору.

Після цього проводять перевірку технічного стану боєприпасів шляхом зовнішнього огляду на придатність до бойового використання.

Під час огляду вибраковуюють:

- боеприпаси, заборонені до бойового використання;
- снаряди та міни без зазначеного знака балістичного відхилення маси;
- снаряди, міни та гранати з тріщинами металізованих корпусів;
- міни з погнутими або відірваними лопатями стабілізаторів;
- міни або снаряди з незакріпленими стабілізаторами;
- постріли унітарного заряджання, в яких снаряд не закріплений у дулку гільзи або випадає з нього.

Відбраковані боеприпаси змащують, укладають за видами браку у штатні ящики, на передній стінці яких наносять маркування або наклеюють ярлик із зазначенням дефектів боеприпасів. Потім ящики з такими боеприпасами здають у відділ зберігання (на склад).

На арсеналах, базах і складах центрального та підпорядкування ОК вибраковані боеприпаси ремонтують у цехах ремонту, а приведення їх в остаточне спорядження згідно з Керівництвом із приведення боеприпасів в остаточне спорядження.

Після зовнішнього огляду вигвинчують холості пробки з гнізда снарядів, мін та гранат. Для цього вигвинчуються на 2–3 оберти стопорні гвинти, призначені для закріплення підричників. При цьому необхідно звертати увагу на справність шлиців та різьбу самих гвинтів. Несправні гвинти вигвинчують, висвердлюють і замінюють на нові.

Холості пробки вигвинчують із снарядів, мін і гранат ручним штатним або штурвальним ключем. Головку ключа під час роботи на станках підтримують рукою або закріплюють нерухомо у горизонтальному положенні над робочим столом на зручній висоті для роботи.

Дозволяється вигвинчувати холості пробки ручним ключем під час обертання снаряда (пострілу) на механічних роликах, при цьому швидкість обертання снарядів (пострілів) не повинна перевищувати 60 об/хв. Вигвинчені із снарядів холості пробки вкладають у тару і здають на склад.

Якщо вигвинтити холості пробки не вдається, то дозволяється використання бронзового зубила та молотка. Коли це не допомагає, то боєприпаси з такими пробками здають у відділ зберігання або на склад.

Після вигвинчування пробок оглядають гніздо під підрильник, при цьому відбраковують:

- боєприпаси з наявним підтіканням вибухової речовини;
- боєприпаси з наявним випаданням, прокручуванням і зміщенням шашки розривного заряду;
- боєприпаси з наявними відколами вибухової речовини або її висипанням.

Після огляду та перевірки стану пострілів мастило, виявлене на різі гнізда та вибуховій речовині, знімають дерев'яними скребками і ганчіркою, а боєприпаси подають для виконання подальших технологічних операцій.

### **Закупорювання остаточно споряджених боєприпасів**

Приведені в остаточне спорядження боєприпаси закупорюють у ті самі ящики, з яких цю партію боєприпасів вилучають до приведення в остаточне спорядження.

Ящики повинні бути справними, чистими і сухими, повністю укомплектовані всіма деталями і металевою арматурою. Деревина ящиків не повинна бути гнилою, не мати плісняви і грибка.

Перед укладанням в ящики перевіряють якість антикорозійного покриття боєприпасів. За необхідності на місця, де відсутнє антикорозійне покриття, наносять тонкий шар гарматного мастила.

У кожний ящик вкладають боєприпаси однієї партії складання зі снарядами (мінами), які мають однакові балістичні знаки відхилення маси. Дозволяється вкладати снаряди (міни) різних знаків лише в останні один – два ящики кожної складальної партії. Маркування на ящику повинне повністю відповідати виробничим даним укладених боєприпасів. При цьому постріли унітарного заряджання вкладають в ящики таким чином, щоб нанесене на гільзах маркування було зверху, а міни і снаряди до пострілів роздільного заряджання вкладають так, щоб можна було прочитати балістичні знаки відхилення маси снаряда (міни).

Після укладання і закріплення боєприпасів кришку ящика закривають на запори. Важіль замка кріплять до його основи спеціальною чекою або дротиною. В отвір накладки і вертушки просовують дротину, її кінці скручують і за необхідності пломбують.

### **Особливості приведення в остаточне спорядження мінометних пострілів**

Операції підготовки мін до приведення в остаточне впорядження подібні до операцій під час підготовки артилерійських снарядів.

Особливістю приведення мін в остаточне спорядження є підготовка основних (запалювальних) зарядів і запресування їх у трубку стабілізатора міни, яке проводять до загвинчування підривника. Якщо на стабілізаторах є мастило, то перед запресуванням основних



зарядів його ретельно видаляють ганчіркою, змоченою в уайт-спириті, а потім стабілізатори протирають чистою сухою ганчіркою. Особливо ретельно необхідно видаляти мастило із запалювальних отворів і з внутрішньої поверхні трубки стабілізатора.

Під час підготовки основних зарядів до запресування в трубці стабілізаторів мін необхідно:

- вилучити заряд із порохової герметичної тари;
- провести зовнішній огляд;
- вкласти заряди в збірні ящики і подати їх до місця проведення запресування в трубках стабілізаторів мін.

Основні заряди запресовують двома прийомами. Спочатку заряд уставляють рукою в трубку стабілізатора на глибину не менше 1/3 його довжини, а потім міну встановлюють на ручний прилад типу ПЗМК, за допомогою якого заряд запресовують до щільного прилягання буртика гільзи до зрізу трубки стабілізатора. Для запресування основних зарядів використовують такі прилади:

- ПЗМК-1 – для 82-мм мін; ПЗМК-2 – для 120-мм мін;
- ПЗМК-3 – для 160-мм.

Прилади повинні бути обладнані запобіжними щитками для захисту персоналу на випадок спалахування основних зарядів.

### **Під час запресування основних зарядів ЗАБОРОНЯЄТЬСЯ:**

- працювати на приладі без запобіжного щитка;
- натискати рукою або яким-небудь предметом на капсуль-запальник;

– вставляти заряди до повного видалення мастила із запальних отворів та з внутрішньої поверхні трубки стабілізатора;

– обгортати заряд папером для щільності запресування його в трубку стабілізатора.

Під час приведення мін в остаточне спорядження на передню стінку ящиків із мінами, крім маркування підричника, наносять додаткове маркування, яке містить:

– дані про партію зарядів;

– дані про партію складання пострілів;

– напис «Вкладений запасний запальовальний заряд» (лише на ящики, в які вкладені запасні основні заряди).

### **Особливості приведення в остаточне спорядження реактивних боєприпасів**

Реактивні снаряди до РСЗВ приводяться в остаточне спорядження безпосередньо перед бойовим застосуванням на вогневій позиції або перед висуванням до неї. Як правило, цю роботу виконують силами обслуги бойової машини в процесі підготовки снарядів до стрільби. Особовий склад, перш ніж приступити до роботи зі снарядами, повинен вивчити будову, принцип дії, правила експлуатації реактивних снарядів і неухильно виконувати всі вказівки, викладені в інструкції з експлуатації.

Під час підготовки реактивних снарядів до стрільби особливу увагу необхідно звернути на наявність стопорних гвинтів і за необхідності догвинтити їх.

Підготовлюють снаряди до стрільби зазвичай у такій послідовності:

– вигвинчують із різьбового отвору під підричник холосту пробку ключем 9Ф371.03.000;

- загвинчують підрильник у різьбовий отвір снаряда, затягують його ключем 9Ф371.03.000 до упору фланцем у головну частину снаряда і застопорюють гвинтом;

- установлюють підрильник на сповільнену дію ключем 9Ф371.03.000 шляхом повороту крана до суміщення стрілки на ньому з відповідним маркуванням на корпусі;

- установлюють зазначене гальмівне кільце (до чи після заряджання);

- зарядник перевіряє надійність кільця стабілізатора і знімає шунт.

Підрильників із заводу випускають з установленням на миттєву дію – «0». Зміну установлення підрильника проводять встановлюваним ключем.

Під час стрільби на проміжні дальності від 12 до 15,9 км застосовують гальмівні кільця. Установлення і зняття гальмівних кілець на снаряд проводять після заряджання бойової машини за допомогою ключа 9Ф382.01.000. Снаряди комплектують гальмівними кільцями з розрахунку забезпечення двох залпів: один залп – великими гальмівними кільцями (40 шт.); другий – малими гальмівними кільцями (40 шт.).

Дозволяється встановлювати гальмівні кільця на снаряди перед заряджанням бойової машини. При цьому після заряджання необхідно перевірити правильність їх установлення. Правильно встановлене гальмівне кільце повинне вільно прокручуватися від руки.

Після заряджання і перед стрільбою кільце стабілізатора снаряда повинне утримувати лопаті стабілізатора від розкриття. У разі зміщення кільця необхідно встановити його на лопаті стабілізатора.

Після заряджання бойової машини шунт необхідно зняти із снаряду ривком, попередньо зачепивши його

ключем 9Ф371.03.000. Необхідно зазначити, що шунти зберігають до кінця залпу.

Залежно від бойових обставин допускається проводити стрільбу снарядами з установленими шунтами.

У такому разі можливі випадки неспуску снарядів, тоді потрібно керуватися вказівками інструкції з експлуатації бойової машини. Повторний запуск таких снарядів проводять лише після зняття шунта.

### **Особливості приведення в остаточне спорядження освітлювальних та димових боєприпасів**

Освітлювальні та димові снаряди (міни) приводять в остаточне спорядження аналогічно іншим боєприпасам. При цьому виконують всі операції з підготовки боєприпасів і підричників, але перед загвинчуванням підричника в освітлювальних боєприпасах уставляють вибивний заряд, а в димових – розривний заряд.

### **Складання бойових зарядів на вогневій позиції**

Складання необхідного заряду:

- вийняти посилену і нормальну кришку;
- видалити розміднювач;
- вилучити необхідну кількість пучків пороху;
- вкласти в гільзу розміднювач і нормальну кришку.

У разі осічки пуск ударника повторюють ще двічі з інтервалом 0,5 хв, якщо цьому не заважає ситуація. При цьому необхідно пам'ятати, що у гарматі, зведення ударника в якій потребує відкриття затвора, повторне зведення можна проводити лише через 1 хв після попереднього пуску. Передчасне відкриття затвора такої

гармати є особливою небезпекою, бо не виключена можливість зтяжного пострілу.

Перезаряджання гармати пострілом унітарного заряджання зводиться до відкривання затвора, екстракції із зарядної камери пострілу та заміни його новим. Відкривати затвор гармати потрібно обережно, застосовуючи всі заходи для того, щоб постріл, який видаляється із зарядної камери, не вдарився підривною або капсульною втулкою об лафет і не впав на ґрунт. Якщо під час перезаряджання гармати гільза з бойовим зарядом видалася, а снаряд залишився у каналі ствола, то в цьому разі розрядити гармату можна лише пострілом із застосуванням укороченої гільзи зі спеціально підготовленим зарядом. Такі гільзи, укорочені на 20–30 мм, повинні виготовлятися засобами частини і перевозити без капсульних втулок при гарматах по 1–2 шт. на 1 батарею. Підготовлення заряду до розряджання гармати пострілом полягає у такому. В укороченій гільзі вічко під капсульну втулку закривають пробкою з чистої ганчірки. У гільзу засипають необхідною кількістю бойового заряду з екстрактованої гільзи з капсульною втулкою, яка відмовила. Після закладення до укороченої гільзи обтюратора до упору його в заряд, виймають пробку з ганчірки, перевіряють чистоту вічка, обережно вгвинчують капсульну втулку. Заряджають укорочену гільзу. Під час пострілу необхідно враховувати, що дальність стрільби зі зменшеним бойовим зарядом буде меншою від розрахункової. Застосовувати для розряджання гармати гільзу з холостим зарядом забороняється, бо це обов'язково призведе до розривання ствола гармати.

Після стрільби необхідно:

- оглянути підривники і встановити заводські установки;
- установити на підривнику зняті запобіжники і встановлювальні ковпачки;
- нагвинтити на підривнику герметизувальні ковпачки і загерметизувати стики мастилом;
- вкласти до гільз вийняті додаткові пучки і посилені кришки;
- загерметизувати заряди в гільзах мастилом.

### **Складання бойових зарядів до 122-мм ГД-30 та СГ2С1**

Таблиця 4.1 – Складання зарядів із повного бойового заряду

<b>Найменування заряду</b>	<b>Склад порохової наважки</b>	<b>Порядок складання</b>	<b>Маса порохової наважки, кг</b>
Повний	Один пакет	Вийняти посилену кришку	3,8

Таблиця 4.2 – Складання зарядів із зменшеного змінного бойового заряду Ж-10

Найменування заряду	Склад порохової наважки	Порядок складання	Маса порохової наважки, кг
Зменшений змінний	Основний пакет + + 1 нерівноважний пучок + + 3 верхніх рівноважних пучки	Вийняти посилену кришку	2,4
Перший	Основний пакет + + 1 нерівноважний пучок + + 2 верхніх рівноважних пучки	Вийняти посилену кришку і один верхній рівноважний пучок	1,9
Другий	Основний пакет + + 1 нерівноважний пучок + + верхній рівноважних пучок	Вийняти посилену кришку і 2 верхніх рівноважних пучки	1,5
Третій	Основний пакет + + 1 нерівноважний пучок	Вийняти посилену кришку і 3 верхніх рівноважних пучки	0,9
Четвертий	Основний пакет	Вийняти посилену кришку і 3 верхніх рівноважних пучки + один нерівноважний пучок	

Розміднювач до бойового заряду вкладають у тих випадках, коли застосований снаряд має мідний ведучий поясок.

## Складання бойових зарядів до 152-мм ГД - 20 та СГ2СЗМ

Таблиця 4.3 – Складання зарядів із повного змінного бойового заряду ЖН-546

Найменування заряду	Склад порохової наважки	Порядок складання	Маса порохової наважки, кг
Повний	Основний пакет + + 1 верхній пучок + + 2 додаткових пучки	Вийняти посилену кришку	
Перший	Основний пакет + + 1 верхній пучок	Вийняти посилену кришку і 2 додаткових пучки	

Таблиця 4.4 – Складання зарядів із повного змінного бойового заряду ЖН-546

Найменування заряду	Склад порохової наважки	Порядок складання	Маса порохової наважки, кг
Другий	Основний пакет + + 5 рівноважних пучки	Вийняти посилену кришку	4,1
Третій	Основний пакет із підпалювачем + + 3 рівноважних пучки	Вийняти посилену кришку і два рівноважних пучки	3,1
Четвертий	Основний пакет + + 2 рівноважних пучки	Вийняти посилену кришку і три рівноважних пучки	2,4
П'ятий	основний пакет + + 1 рівноважний пучок	Вийняти посилену кришку і чотири рівноважних пучки	1,9
Шостий	Основний пакет	Вийняти посилену кришку і п'ять рівноважних пучки	1,3



Під час використання снарядів із залізо-керамічними ведучими поясками розміднювач не вкладають.

### **Складання бойових зарядів до пострілів 120-мм міномета 2Б11**

Таблиця 4.5 – Порядок складання бойових зарядів

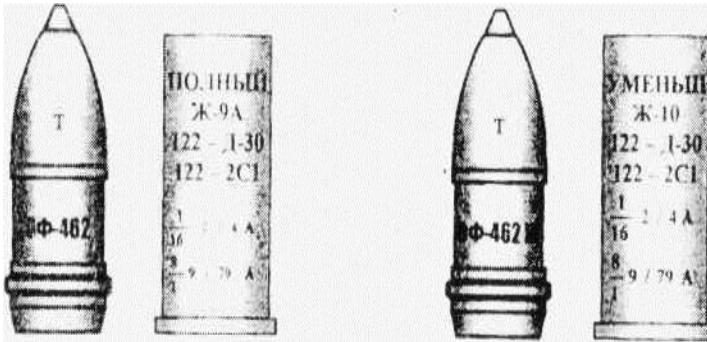
<b>Заряд</b>	<b>Склад заряду</b>	<b>Маса</b>
Перший	Основний + 1 пучок	0,10
Другий	Основний + 2 пучки	0,17
Третій	Основний + 3 пучки	0,24
Четвертий	Основний + 4 пучки	0,31
П'ятий	Основний + 5 пучків	0,38
Шостий	Основний + 6 пучків	0,45

Таблиця 4.6 – Комплектність пострілів до 122-мм Г Д-30 і СГ2С-1

<b>Найменування пострілу</b>	<b>Скорочений індекс зарядів</b>	<b>Марка підривника</b>	<b>Скорочений індекс заряду</b>
122-мм постріл з осколково-фугасним снарядом і повним зарядом	ОФ-462 або ОФ-462Ж		Повний Ж-9
122-мм постріл з осколково-фугасним снарядом і зменшеним змінним зарядом	ОФ-462 або ОФ-462Ж		Зменшений Ж-10

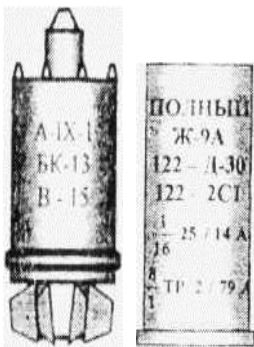
Продовження таблиці 4.6

Найменування пострілу	Скорочений індекс снарядів	Марка підричника	Скорочений індекс заряду
122-мм постріл з осколково-фугасним снарядом і повним зарядом	ОФ-24 або ОФ-24Ж		Повний Ж-9
122-мм постріл з димовим снарядом і повним зарядом	Д-4	РГМ-2	Повний Ж-9
122-мм постріл з освітлювально-парашутним снарядом і повним зарядом	С-463 або С-463Ж	Т-7	Повний Ж-9
122-мм постріл з освітлювально-парашутним снарядом і зменшеним змінним зарядом	С463 або С- 463Ж	Т-7	Зменшений Ж-10
122-мм постріл з освітлювально-парашутним снарядом і повним зарядом	С-4	Т-90	Повний Ж-9
122-мм постріл з освітлювально-парашутним снарядом і зменшеним змінним зарядом	С-4	Т-90	Зменшений Ж-10
122-мм постріл з агітаційним снарядом і повним зарядом	А1Д	Т-7	Повний Ж-9
122- мм постріл з агітаційним снарядом і зменшеним змінним зарядом	АІД	Т-7	Зменшений Ж-10

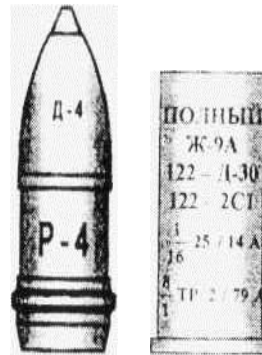


Постріл  
з повним змінним  
зарядом  
та ОФ снарядом

Постріл  
зі зменшеним змінним  
зарядом  
та ОФ снарядом

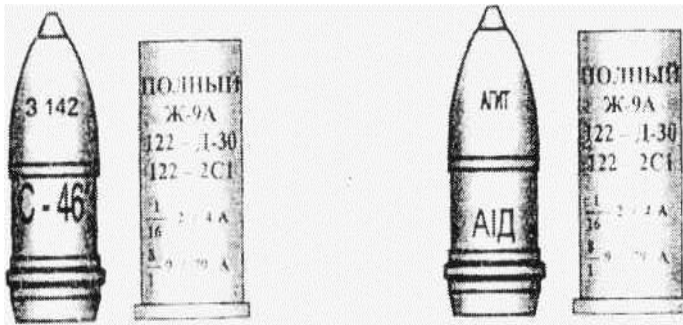


Постріл  
із повним зарядом  
та кумулятивним  
снарядом



Постріл  
із повним змінним  
зарядом і димовим снарядом

Рисунок 4.2 – Види пострілів

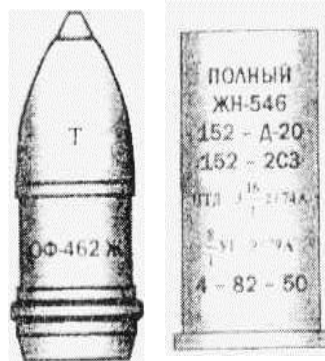


Постріл  
із повним змінним  
зарядом та  
освітлювальним снарядом

Постріл  
із повним змінним  
зарядом та агітаційним  
снарядом



Постріл  
із повним змінним  
зарядом та ОФ  
снарядом



Постріл  
зі зменшеним змінним  
зарядом та ОФ  
снарядом

Рисунок 4.2, аркуш 2

#### **4.4 Очищення території полігона від вибухонебезпечних предметів, правила їх підривання та знищення**

Відшукування і позначення снарядів, ракет, мін, авіабомб та інших вибухонебезпечних предметів, організовує керівник стрільб спільно з начальником навчального об'єкта (директириси) відразу після закінчення стрільб або навчань із бойовою стрільбою силами стріляючих підрозділів, а під час стрільби вночі цю роботу відкладають до світанку.

Після відшукування нерозірваних боєприпасів, керівник навчань (стрільби) подає начальникові навчального центру за своїм підписом і підписом начальника навчального об'єкта картку обліку снарядів, ракет, мін, авіабомб та інших нерозірваних і непомічених вибухонебезпечних предметів (додаток Ц).

Відшукування снарядів, ракет, мін, авіабомб та інших нерозірваних вибухонебезпечних предметів, позначають на місцевості тичками та огороджують. Їх підриває у день виявлення за розпорядженням начальника навчального центру начальник імітаційно-підривної команди, а в дивізійних, гарнізонних навчальних центрах і навчальних центрах військових навчальних закладах – підривник, призначений для цієї мети командиром підрозділу (частини), начальником військово-навчального закладу.

Снаряди, ракети, міни, авіабомби та інші нерозірвані, непомічені, невідшукані вибухонебезпечні предмети, а підірвані відразу після стрільби (навчання з бойовою стрільбою), позначають на звітній карті масштабом 1:25000.

Звітні карти ведуть: у центральних навчальних центрах – начальник штабу навчального центру, а на решти – начальник навчального центру. У звітній карті

роблять відповідні позначки про результати відшукування і про те, які снаряди, міни, авіабомби внаслідок цього були підірвані.

Для систематичного контролю за очищенням території навчального центру (навчальних об'єктів) та недопущенням засмічення їх нерозірваними боеприпасами, крім відшукування і підривання боеприпасів, організованих відразу після навчання (стрільб), двічі на рік, навесні та восени, проводять суцільне очищення ділянок території навчального центру, позначених на карті заходів безпеки, а перед кожним тактичним навчанням – очищення району навчань.

Суцільні очищення організовує начальник центру і керує цим процесом. Для цього за вказівкою начальника, якому підпорядковується навчальний центр, виділяють необхідні сили і засоби від військ.

Військові частини і підрозділи, які залучають для очищення і підривання боеприпасів, прибувають до навчального центру під керівництвом своїх командирів. Командири частин і підрозділів після прибуття у навчальний центр одержують інструктаж від начальника навчального центру. Вони несуть повну відповідальність за якість очищення та дотримання правил і заходів безпеки під час очищення.

Перед початком робіт з очищення території навчального центру з особовим складом проводять заняття з вивчення правил відшукування і поводження зі снарядами, ракетами, мінами, авіабомбами та іншими вибухонебезпечними предметами і з дотримання заходів безпеки.

Усю територію, що підлягає очищенню, розбивають на смуги і позначають чітко видимими предметами або тичками, межі їх наносять на карти. Ширина смуг залежить від кількості особового складу, який залучають

для очищення. На всю ширину смуг установлюють вихідні, проміжні і кінцеві рубежі, за якими регулюють рух підрозділів.

Солдати повинні йти в шерензі з інтервалами до 5 метрів під час огляду відкритої місцевості і до 2 метрів – під час огляду місцевості, покритої густою травою, кущами і лісом.

Рух із вихідного рубежу починають за сигналом керівника очищення, який безперервно підтримує зв'язок із командирами підрозділів і регулює рух, вирівнюючи шеренги на проміжних рубежах.

Кожному військовослужбовцю, який йде в шерензі, видають пронумеровані покажчики або тички довжиною 1,2 м із закріпленими на них червоними прапорцями для позначення виявлених боєприпасів та інших нерозірваних вибухонебезпечних предметів.

За шеренгою солдат повинна рухатися санітарна машина з лікарем. Перебування в районах очищення інших підрозділів, крім працюючих, забороняється.

Під час виявлення снаряду (міни, авіабомби) або вхідного отвору в ґрунті від боєприпасів, а також будь-якого іншого вибухонебезпечного предмета, той, хто виявив, доповідає про це командирові підрозділу, виставляє на відстані 0,5 м від вибухонебезпечного предмета тичку і продовжує рух у шерензі.

Командири підрозділів наносять на карті місце виявлення боєприпасів та інших вибухонебезпечних предметів, ведуть їх облік і після закінчення пошуку доповідають про результати очищення території за командою.

Торкатися знайдених снарядів, ракет, мін, авіабомб та інших вибухонебезпечних предметів, а також перебувати в передбачуваних місцях їх знаходження в ґрунті суворо заборонено.

Підриває нерозірвані боєприпаси, а також збирає практичні снаряди імітаційно-підривна команда навчального центру або командири підривників, призначені від інженерних підрозділів.

Команда підривників, ідучи на відстані 1–2 км від шеренги, оглядає кожен предмет, біля якого виставлена тичка з червоним прапорцем, і визначає його вибухонебезпечність. Невибухонебезпечні предмети після повторного перевіряння їх безпеки спеціалістами вивозять із мінних полів для подальшого здавання на металобрухт, а вибухонебезпечні – підривають.

Підривання боєприпасів і дотримання застережних заходів під час підривних робіт здійснюють відповідно до вимог «Керівництва з підривних робіт».

Переміщення снарядів, мін, авіабомб із місця їх падіння або підривання одночасно двох і більше снарядів, мін, авіабомб категорично заборонено.

У разі, якщо снаряд, міна, авіабомба, які не розірвалися з будь-яких причин у визначений час, підривати не можна, його місцезнаходження огорожують і встановлюють покажчик із надписом «Небезпечно. Снаряд, який не розірвався. Не торкатися!».

Після суцільного очищення території навчального центру складають акт у двох екземплярах, в якому зазначають: які частини і підрозділи брали участь в очищенні, прізвища офіцерів, які очолювали роботи з очищення, кількість знайдених і підірваних снарядів, мін, авіабомб та інших вибухонебезпечних предметів, кількість зібраних практичних снарядів і гранат в інертному спорядженні. До акта додають копію місцевості з карти масштабом 1:25000 із значенням району очищення і позначенням місць підриву вибухонебезпечних предметів. Крім того, складають окремий акт на витрачену вибухову речовину.



Акти і копію з карти місцевості підписують начальник навчального центру, командири підрозділів, які брали участь в очищенні, керівники підривних команд. Акти затверджує вищий начальник. Перші примірники актів і копії з карти місцевості подає начальник навчального центру за командою, а другі – зберігають у навчальному центрі.

Якщо внаслідок проведеного очищення частину нерозірваних боєприпасів не розшукали, призначають потворне очищення.

### **Висновки до розділу**

Навчальний матеріал розділу висвітлює важливий матеріал щодо виконання заходів безпеки під час проведення бойових стрільб та очищення території полігону.

### **Навчальний матеріал розділу**

Військовий посередник, контрольна група, дисципліна вогню, небезпечні дальності і напрямки стрільби, пуски ракет, аварійна ситуація, стартова позиція, вогнева позиція, небезпечні зони, аварійно-рятувальна група, пускова установка, боєприпаси, остаточне спорядження, закупорювання боєприпасів, бойовий заряд, вибухонебезпечні предмети, очищення полігону.

### **Навчальний тренінг.**

#### **Основні поняття і терміни**

Військовий посередник, контрольна група, дисципліна вогню, небезпечні дальності і напрямки стрільби, пуски ракет, аварійна ситуація, стартова позиція,

вогнева позиція, небезпечні зони, аварійно-рятувальна група, пускова установка, боєприпаси, остаточне спорядження, закупорювання боєприпасів, бойовий заряд, вибухонебезпечні предмети, очищення полігону.

### **Питання для повторення та самоконтролю засвоєння знань**

1 Заходи безпеки під час проведення навчань із бойовою стрільбою.

2 Вимоги до розміщення самохідних гармат на вогневій позиції.

3 Заходи безпеки під час стрільби.

4 Заходи безпеки під час проведення бойових пусків ракет.

5 Заходи безпеки під час проведення робіт на стартовій позиції.

6 Зміст заходів безпеки у разі виникнення аварійної ситуації на стартовій позиції.

7 Заходи безпеки під час поводження з боєприпасами.

8 Заходи безпеки під час перевезення боєприпасів.

9 Заходи безпеки під час приведення боєприпасів в остаточне спорядження.

10 Вимоги до виконання заходів безпеки під час очищення території полігону від вибухонебезпечних предметів.

11 Правила знищення (підривання) вибухонебезпечних предметів.

## РОЗДІЛ 5

### **БЕЗПЕКА ОСОБОВОГО СКЛАДУ ПІД ЧАС ЗАВАНТАЖЕННЯ ТЕХНІКИ НА ВІЙСЬКОВИЙ ТРАНСПОРТ, А ТАКОЖ СЛІДУВАННЯ МАРШЕМ**

#### **5.1 Поняття про військові залізничні перевезення. Обов'язки посадових осіб під час завантаження ОВТ на військовий транспорт, а також слідування маршем**

Військовими залізничними перевезеннями називають перевезення військових частин, закладів, військових команд та окремих військовослужбовців, а також військових вантажів, які виконують за військовими перевізними документами відповідно до плану перевезень.

Для зручності організації та управління під час виконання військових перевезень, а також їх обліку військові частини, заклади, особовий склад формують у військові ешелони або команди, партії вантажів – у військові транспорти.

**Військовим ешелonom** називають організовану для перевезення в одному потязі військову частину, заклад або їх підрозділи, а також окремі людські команди і бойову техніку.

**Військовим транспортом** називають військовий вантаж, який перевозять за військовими перевізними документами кількістю 10 і більше вагонів.

Керує в ешелоні начальник ешелону, якого призначають наказом командира військової частини, яку перевозять, зі старших за займаною посадою офіцерів ешелону.

Крім начальника ешелону, тим самим наказом призначають:

- заступника начальника ешелону;
- заступника начальника ешелону з виховної роботи;
- заступника начальника ешелону з постачання;
- помічника начальника ешелону з бойового забезпечення;
- медичного лікаря;
- начальника зв'язку ешелону;
- начальника хімічної служби ешелону.

У підрозділах, які перевозять, призначають старших вагонів із молодших офіцерів або сержантів.

Для несення внутрішньої та вартової служб в ешелоні розпорядженням начальника ешелону призначають:

- чергового ешелону та його помічника;
- варту і дозор;
- черговий підрозділ.

Розпорядженням командирів підрозділів призначають чергових підрозділів та днювальних.

Черговий ешелону підпорядковується начальнику ешелону, чергові підрозділів – черговому ешелону та його помічнику, а щодо порядку внутрішньої служби – старшині підрозділу.

Черговий підрозділ, варта і дозори підпорядковуються черговому ешелону. Варта і дозори підпорядковуються також помічникові чергового ешелону. Днювальні вагонів підпорядковуються старшим вагонів і черговим свого підрозділу.

Начальник ешелону відповідає за організацію та своєчасне завантаження (вивантаження) ешелону, за

організацію його охорони, оборони і матеріального забезпечення, за підтримання військової дисципліни в ешелоні, за збереження всього майна, що перевозиться, дотримання правил та заходів безпеки, встановлених під час перевезення військ залізницею.

## **5.2 Заходи безпеки під час завантаження техніки на військовий транспорт, а також слідування маршем**

Особовий склад ешелону зобов'язаний додержуватися високої військової дисципліни, вимог військових статутів, настанов щодо перевезення військ, розпоряджень командирів та начальників, знати правила поведінки і заходи безпеки під час перевезень.

Особовий склад, який здійснює марш у складі ешелону, повинен знати його номер, військове звання та прізвище начальника ешелону.

Особовому складу, якого перевозять на рухомому залізничному транспорті, забороняється:

- затримувати поїзд;
- проводити посадку і висадку до отримання встановленої команди або сигналу, стрибати у вагони або вистрибувати з них під час руху транспорту;
- зупиняти поїзд стоп-краном, окрім випадків, під час яких може виникнути загороза безпеки руху поїзда або життя людей;
- відкривати двері, верхні люки вагонів під час руху поїзда;
- перебувати на дахах і в тамбурах вагонів, на платформах, гальмових площадках, бойових відділеннях та кузовах автомобілів, башнях гармат;

- висовуватися з дверей та люків вагонів, сидіти або стояти в дверних прорізах вагонів, спиратися на закладини дверних прорізів вагона;
- застосовувати у вагонах не встановлені види освітлення та обігріву;
- ходити без необхідності залічничними коліями, розводити багаття в межах станції, без дозволу брати майно;
- викидати під час руху і зупинок що-небудь із вагонів.

### **Заходи безпеки під час завантаження (вивантаження) бойової і спеціальної техніки на залізничний рухомий ешелон**

Завантажувальне та вивантажувальне місце повинне бути освітленим і вільним від предметів, що заважають завантаженню (вивантаженню).

Перед завантаженням підлогу платформи необхідно очистити від бруду, снігу та льоду, а взимку за необхідності посипати піском.

Під час відкривання бортів платформи дотримуватися заходів безпеки. Під час заїзду самохідної гармати на рухомий потяг забороняється стороннім особам перебувати в самохідній установці.

Командир, який керує завантаженням техніки, повинен перебувати у такому місці, звідки він має можливість спостерігати за положенням гусениць або коліс машини під час руху, а його сигнали добре спостерігаються механіком (водієм).

Під час проведення завантажувальних робіт уночі додатково призначають спостерігача, який повинен стежити за рухом техніки і за необхідності подавати сигнали керівникові завантаження про зупинки гармати.

Під час переміщень на станціях необхідно берегтися рухомих локомотивів та вагонів.

Переходити колії потрібно на пішохідних переходах і тунелями.

Обходити потяг із локомотивом, що стоїть, або групу вагонів необхідно на відстані не менше ніж 3 метри. Забороняється проходити між роз'єднаними вагонами, якщо відстань між ними менша ніж 5 метрів.

**Особовому складу військового ешелону забороняється:**

- укладати перехідні містки під рухома техніку або озброєння та перебувати між розміщеною на платформі машиною та іншою технікою, що наближається до неї, не ближче ніж 5 метрів;

- перебувати на відстані не менше ніж 3 метри від залізничної платформи з протилежного боку завантажувального обладнання, з якого заїжджає машина;

- кріпити (розкріплювати) озброєння та військову техніку під час руху поїзда;

- зливати воду із систем охолодження машин взимку на півплатформи;

- перебігати колії перед рухомих локомотивом та вагонами;

- підлізати під вагони та перелізати через автозчеплення вагонів, сидіти на колії та на краю платформ.

**Вартовим та спострегічам, крім того, забороняється:**

- під час руху потяга відходити від охорожі, сидіти на бортах платформ, на краю і східцях гальмівних площадок;

- під час маневрів на станціях перебувати на підніжках, призначених для складачів потягів, на рамі та буксах платформ;

- на зупинках ходити сусідніми коліями.

На електрифікованих дільницях залізничних доріг *забороняється*: ставати на башти самохідних гармат, перебувати на дахах кабін і будок спеціальних автомобілів, завантажених на платформах, та на дахах вагонів; відсувати антенні обладнання, якщо їх кінці при цьому можуть наблизитися до контактного проводу ближче ніж на 2 метри; торкатися до металевих опор, обладнання заземлення, до обірваних проводів контактної лінії та наблизитися до них ближче ніж на 2 метри.

### **5.3 Заходи безпеки під час перевезення особового складу залізничним транспортом**

Особовий склад зобов'язаний дотримуватися високої військової дисципліни, вимоги військових статутів і розпоряджень командирів і начальників, знати і виконувати правила поведінки та заходи безпеки під час перевезення.

Особовий склад повинен знати номер ешелону, військове звання і прізвище начальника ешелону.

Військовослужбовець, який відстав від ешелону, зобов'язаний негайно прибути до військового коменданта, а за його відсутності – до начальника станції, доповісти про причину відставання, назвати номер ешелону та діяти за вказівкою військового коменданта або начальника станції.

Особовому складу *забороняється*:

– втручатися в роботу посадових осіб органів військового сполучення й транспорту;

– затримувати потяг;

– робити посадку та висадку до подання встановленої команди або сигналу, стрибати у вагони або вистрибувати з них під час руху потяга;



- зупиняти потяг стоп-краном, крім випадків, коли виникає загроза безпеці руху потяга або життю людей;
- відчиняти двері і верхні люки вагонів під час руху потяга;
- робити на вагонах надписи, наклеювати й вивішувати плакати, гасла, прапорці;
- зазначати в листах і телеграмах назву військової частини і згадувати про перевезення, а також розмовляти про це зі сторонніми особами;
- залишати на місцях завантаження та у вагонах листи, газети, папери;
- перебувати на дахах вагонів, платформах, гальмівних майданчиках, у кабінах, бойових відділеннях, кузовах машин, баштах танків та інших броньованих машин, крім випадків, зазначених начальником ешелону;
- висовуватися з дверей і люків вагонів, сидіти або стояти у дверях вагонів;
- застосовувати у вагонах невстановлені види освітлення та опалювання;
- купатися у водоймах під час зупинки потяга;
- ходити без потреби залізничними коліями, засмічувати територію й розводити багаття в межах станцій; без дозволу брати майно та користуватися гідравлічними колонками (кранами) для набирання води;
- викидати будь-що з вагонів під час руху і стоянок, а також справляти природні потреби у невідведених для цього місцях.

## **Висновки до розділу 5**

На думку авторів, навчальний матеріал розділу є важливим і необхідним для вивчення і практичного застосування одержаних знань під час виконання

спеціальних завдань, забезпечення без аварійної роботи в ході завантаження (вивантаження) бойової і спеціальної техніки, перевезення особового складу.

Роботи, які виконуть під час завантаження (вивантаження) бойової техніки, у ході перевезення військ залізничним транспортом мають підвищений ступінь небезпеки і потребують високої військової дисципліни, знання і виконання правил поведінки і заходів безпеки під час військових перевезень.

### **Навчальний тренінг. Основні поняття і терміни**

Військовий транспорт (рухомий залізничний транспорт), завантаження (вивантаження) бойової і спеціальної техніки, військовий ешелон, залізнична платформа, перехідний місток, контактна мережа, військовий комендант, станція завантаження (вивантаження).

### **Питання для повторення та самоконтролю засвоєння знань**

1 Загальні вимоги безпеки під час перевезення військ, бойової техніки військовим транспортом.

2 Що забороняється робити особовому складу, якого перевозять рухомим залізничним транспортом?

3 Заходи безпеки під час завантаження (вивантаження) бойової та спеціальної техніки на військовий транспорт.

4 Порядок проведення робіт під час завантаження (вивантаження) на платформи військового транспорту.

5 Зміст заходів безпеки під час виконання робіт на залізничній станції.

6 Дії військовослужбовця, який відстав від військового ешелону.

## РОЗДІЛ 6

### **БЕЗПЕКА ЖИТТЄДІЯЛЬНОСТІ ОСОБОВОГО СКЛАДУ ПІД ЧАС НЕСЕННЯ ВАРТОВОЇ ТА ВНУТРІШНЬОЇ СЛУЖБ, ВИКОНАННЯ ІНШИХ СЛУЖБОВИХ ОБОВ'ЯЗКІВ**

#### **6.1 Вимоги керівних документів щодо безпеки особового складу під час несення вартової та внутрішньої служб**

Дотримання заходів безпеки – це основа безпеки життєдіяльності особового складу, збереження життя і виключення травматизму людей.

Основними керівними документами з питання безпеки особового складу під час несення вартової і внутрішньої служб, виконання інших службових обов'язків є: Наказ МО України № 132 від 12.04.2012 р. «Про затвердження Інструкції з організації вартової служби у Збройних силах України», інші накази та інструкції МО, статuti Збройних сил України. Положення Статуту внутрішньої служби вимагають від військовослужбовців неухильного виконання правил безпеки під час використання зброї та її збереження.

В організаційно-методичних вказівках на новий навчальний рік командувач Сухопутних військ вимагає, щоб визначальним показником в оцінюванні діяльності командирів (начальників) вважалась ефективність організаторської роботи щодо збереження життя та

здоров'я особового складу, попередження випадків загибелі і травмування військовослужбовців.

Під час несення вартової служби військовослужбовців озброюють стрілецькою зброєю, що є джерелом підвищеної небезпеки. Недотримання та явне порушення запобіжних заходів під час несення служби може призвести до великої кількості нещасних випадків, які іноді є причиною до летальних кінців.

Розглянемо основні положення забезпечення безпеки особового складу під час несення вартової служби.

У Статуті внутрішньої служби Збройних сил України «Загальні обов'язки командирів (начальників)» зазначено: «Здійснювати заходи щодо безпеки особового складу військової частини (підрозділу) під час роботи з озброєнням, бойовою та іншою технікою, обладнанням, проведення стрільб, навчань, несення вартової і внутрішньої служби, виконання інших службових обов'язків».

У Статуті гарнізонної та вартової служб зазначено: «Несення вартової служби є виконанням бойового завдання і вимагає від особового складу точного дотримання всіх положень статуту, високої пильності, непохитної рішучості та розумної ініціативи».

Особовий склад під час несення служби повинен бути озброєний справною зброєю, маючи магазини у підсумках.

Під час несення служби багнети повинні бути в піхвах, закріплених на поясі.

Особовий склад вarti повинен пройти медичний огляд у день заступання. На заняттях (інструктування) особовий склад, крім положень, пунктів та інструкцій, вивчає вимоги правил безпеки.

У встановлений розпорядком дня час особовому складу видають зброю. Бойові патрони і спорядження

ними магазинів проводять після закінчення практичних занять із вартою у спеціально відведеному для цього місці під керівництвом начальника варти.

Перед відправленням добового наряду на розвід командир батареї, від якої він призначений, зобов'язаний особисто перевірити в кожного військовослужбовця стан зброї і бойових патронів.

Розглянемо обов'язки начальника варти, які він повинен неухильно виконувати для забезпечення безпеки особового складу.

Отже, що повинен робити (контролювати) начальник варти для виключення порушень заходів безпеки:

- особовий склад нової варти, ввійшовши до приміщення, ставить зброю у ставниці;

- зброю з піраміди беруть лише з дозволу начальника варти або його помічника.

У Статуті гарнізонної та вартової служби зазначено, що зброю заряджають перед виходом на пости, для конвоювання заарештованих, які перебувають під судом, слідством, або для конвоювання засуджених та для супроводження осіб, які перевіряють варту, а розряджають та оглядають зброї негайно після повернення до вартового приміщення.

Зброю заряджають та розряджають у спеціальному освітленому місці, обладнаному кулевловлювачами, перед вартовим приміщенням, а під час переїздів змін на машинах у спеціально обладнаних у такому самому порядку місцях, які визначаються в інструкції начальника варти.

Під час заряджання і розряджання ствол зброї повинен бути спрямований угору (під кутом  $45-60^{\circ}$ ) і в бік від оточуючих жилих приміщень і об'єктів, які охороняються. Поблизу та навколо вартового приміщення заряджання і розряджання зброї можна проводити у

вартовому приміщенні в спеціальному місці, обладнаному кулевловлювачем.

Пістолет заряджають після одержання патронів у чергового частини в спеціально обладнаному кулевловлювачем місці, а розряджають після зміни варти і прибуття начальника варти до чергового частини.

Зарядження та розрядження зброї проводиться за командами начальника варти та під його безпосереднім наглядом.

У дощову (снігову) погоду зброю протирають від вологи та змащують її поверхні. Часткове та повне розбирання зброї забороняється.

Розрядження зброї здійснюють так, як зазначено у Статуті гарнізонної та вартової служби Збройних сил України. За командою начальника варти зброю спочатку розряджають розвідні обох варт, потім начальник попередньої варти командує: «Справа по одному – РОЗРЯДЖАЙ».

За цією командою вартові почергово роблять крок уперед, під наглядом розвідного розряджають свою зброю, вкладають споряджені магазини (обойми з патронами) у сумку й доповідають: «Зброю розряджено», відводячи затворну раму (затвор) назад, подають зброю для огляду. Начальник варти і розвідний оглядають зброю вартових, після чого вартові відпускають затворну раму (досилають затвор) у попереднє положення, спускають курок, ставлять зброю на запобіжник, відмикають (відкривають) багнет, беруть зброю в положення «на ремінь», роблять крок назад, стають на своє місце. Потім вартові на чолі зі старшими вирушають до місця перебування попередньої варти, а розвідні – до вартового приміщення.

Зарядження та розрядження зброї проводять за командою начальника варти, його помічника або

розвідного під безпосереднім їх наглядом у спеціально обладнаному місці перед вартовим приміщенням:

- розбирання зброї для чищення не дозволяється;
- автомати та кулемети ставлять у ставниці без магазинів із затворами у передньому положенні.

Розглянемо випадки, коли забороняються ті чи інші дії для забезпечення безпеки під час несіння вартової і внутрішньої служби.

Будь-яке відхилення від положень статуту під час зарядження та розрядження зброї може призвести до трагічних наслідків.

У Статуті гарнізонної та вартової служби зазначено: «Командири військових частин і підрозділів, від яких відряджаються варти, несуть відповідальність за добір і розподіл особового складу варт, його підготовку до несення служби, за справний стан зброї та патронів і за вчасне відправлення варт на розвід».

### **Під час несення вартової і внутрішньої служби забороняється:**

– призначати до варт військовослужбовців, які не склали Військової присяги, не засвоїли програми підготовки молодого солдата, вчинили правопорушення, стосовно якого ведеться розслідування, хворих та інших військовослужбовців, які в цей час за своїм морально-психологічним станом не можуть нести вартову службу, а також тих, хто повинен відбувати дисциплінарне стягнення;

– допускати до несення вартової служби осіб, які не пройшли практичну підготовку з урахуванням обов'язків охорони кожного об'єкта на спеціально обладнаних місцях, медичного огляду та осіб, які не вміють поводитися зі зброєю;



- накладати стягнення на осіб, які входять до складу варту, під час несення ними служби;
- перевіряти несення служби чатовими прихованим наближенням до поста;
- порушувати правила конвоювання арештованих;
- допускати до сховища (складів) з порушенням вимог, зазначених у таблиці поста, а також ким би то не було паління, розведення вогню, користування освітлювальними приладами, не передбаченими таблицею постів;
- допускати до вогнебезпечного сховища осіб із холодною та вогнепальною зброєю;
- застосовувати зброю в напрямку вогнебезпечного сховища;
- невиконання перелічених засобів за різних обставин може призвести до травмування, а іноді й до загибелі особового складу.

**Крім вищепереліченого, під час поводження зі зброєю забороняється:**

- брати незакріплену (іншою особою) зброю;
- озброювати варту несправною і неприведеною до нормального бою зброєю;
- спрямовувати зброю на людей, у бік житлових приміщень і вогнебезпечних об'єктів, що охороняються незалежно від того, заряджена вона чи ні;
- досилати без потреби патрон у патронник та заходити у зону роботи технічних засобів охорони;
- відкривати на посту стрільбу, якщо це не зазначено в обов'язках служби;
- заходити в приміщення та сідати в машину із зарядженою зброєю, за винятком осіб, озброєних пістолетами;

- заряджати і розряджати зброю в невстановлених місцях і без команди начальника варту;
- заряджати зброю, не оглянувши її перед цим;
- мати на посту зброю в положенні, яке не передбачене статутом гарнізонної та вартової служб ЗС України;
- передавати заряджену зброю іншим особам;
- знімати з поясного ремня підсумок зі спорядженими магазинами та піхвою.

Недотримання цих правил може призвести до нещасних випадків, пов'язаних із пораненням або загибеллю людей.

## **6.2 Заходи безпеки особового складу під час проведення заходів забезпечення життєдіяльності військ**

До основних заходів забезпечення життєдіяльності військ відносять:

- обслуговування й ремонт озброєння та військової техніки;
- обслуговування боєприпасів;
- роботи, пов'язані з поводженням із ПММ (паливно-мастильними матеріалами) та отруйними технічними рідинами;
- проведенням господарських і будівельних робіт;
- очищення території артилерійського полігону від нерозірваних боєприпасів та інших вибухових предметів;
- перевезення особового складу автомобільним (залізничним та іншими видами транспорту), завантаження і вивантаження озброєння і військової техніки.

Командири (начальники) всіх ступенів, особовий склад обслуг та інші особи, пов'язані з експлуатацією, обслуговуванням і ремонтом озброєння й військової

техніки під час усіх робіт зобов'язані суворо дотримуватися заходів безпеки, знати вимоги експлуатаційної документації і будову озброєння та військової техніки. Терміновість та інші причини не є підставою для порушення безпеки робіт.

## **Висновки до розділу 6**

Навчальний матеріал розділу розкриває важливі питання щодо виконання заходів безпеки під час виконання бойового завдання в мирний час, тобто несення вартової служби. Знання цього матеріалу дозволить майбутнім офіцерам виконувати свої обов'язки під час несення вартової служби відповідно до вимог статутів.

## **Навчальний тренінг. Основні поняття і терміни**

Вартова та внутрішня служби, озброєння особового складу варт, заряджання (розряджання) зброї у вартах.

## **Питання для повторення та самоконтролю засвоєння знань**

- 1 Сутність основних заходів безпеки під час несення вартової та внутрішньої служб.
- 2 Озброєння варт.
- 3 Порядок збереження зброї у вартах.

4 Заходи безпеки під час заряджання (розряджання) зброї у вартах.

5 Обов'язки начальника варти щодо виключення порушень заходів безпеки у варті.

6 Основні заходи безпеки під час проведення заходів життєзабезпечення у підрозділах.

## РОЗДІЛ 7

### ЗАХОДИ ПОЖЕЖНОЇ БЕЗПЕКИ

#### 7.1 Забезпечення протипожежної безпеки в підрозділі

Протипожежний захист організовується згідно з вимогами Наказу МО ЗС України № 115 від 05.04.1997 р., яким затверджене «Положення про пожежну охорону в ЗС України» № 188 від 18.08.1997 р. «Про заходи щодо організації пожежної охорони в ЗС України» Статуту внутрішньої служби ЗС України.

Усі військовослужбовці повинні знати й виконувати вимоги пожежної безпеки та вміти поводитися із засобами пожежогасіння (додаток 19 Статуту внутрішньої служби, статті 187–195).

#### **Загальні протипожежні заходи у військових частинах і підрозділах**

1 Територію військової частини необхідно постійно очищати від сміття й сухої трави.

Усі сховища, накриття, майданчики з боєприпасами, цехи основного й допоміжного виробництва, лабораторії, лінії високої напруги, електростанції й трансформаторні підстанції, димарі котелень, водонапірні башти, склади пального й мастильних матеріалів та інших матеріальних засобів повинні бути обладнані громовідводами та іншими інженерними системами, що забезпечують їх пожежо- та вибухонебезпечність.

Під'їзд до джерела пожежного водозабезпечення, до будівель й усі проїзди на території повинні бути завжди вільними для руху пожежних машин.

2 Із метою пожежної безпеки *заборонено*:

- розпалювати вогонь ближче ніж 40 м від будівель, майданчиків із майном і машинами, а також палити й застосовувати приладдя з відкритим вогнем у парках, сховищах, ангарах та подібних приміщеннях;

- користуватися несправними печами, застосовувати для розведення вогню запальні рідини; залишати матеріали, що можуть горіти, й майно поблизу печей та самі печі без нагляду; сушити одяг на печах, димарях, протипічних отворів; топити в печах у години відпочинку (сну) особового складу. У разі опалення печами, димарі потрібно очищати від сажі не менше ніж один раз на два місяці;

- відігрівати замерзлі водогінні та інші труби в будинках відкритим вогнем (факелами, паяльними лампами). Відігрівати труби і конструкції будинків можна лише парою, гарячою водою та іншими безпечними засобами;

- влаштовувати в підвальних приміщеннях будинків і під сходами майстерні та склади, пов'язані з обробленням чи зберіганням вогнебезпечних рідин і матеріалів;

- перекривати доступ до засобів пожежогасіння, електрощитів та електрорубильників, зберігати на горищах, сходах і в коридорах запальні матеріали й майно, робити перегородки, розміщувати підсобні майстерні й лабораторії, а також влаштовувати у цих приміщеннях житло;

- використовувати не за призначенням засоби пожежогасіння;

- перекривати запасні виходи з приміщень;

- користуватися зіпсованою електромережею та обладнанням, застосовувати побутові електрообігрівальні прилади без вогнетривких підставок, а також замінити в розподільних щитах перегорілі запобіжники дротом та іншими предметами;

- обгортати електролампи папером і тканиною, заклеювати чи закривати електричний дріт шпалерами, плакатами, застосовувати для влаштування освітлювальної електромережі телефонні дроти;

- покривати стіни приміщень тканинами, не обробленими вогнезахисними сполуками;

- здавати під охорону приміщення (сховища), стан протипожежної безпеки яких не перевірений.

Дезінфекцію й сушіння обмундирування здійснюють в обладнаних типових дезінфекційних камерах (сушарнях) під постійним наглядом. Перед завантаженням у камери обмундирування вивертають кишені.

Під час дезінфекції й сушіння обмундирування заборонено:

- збільшувати температуру всередині камери, вищу за встановлені норми;

- перевантажувати камери й сушарні обмундируванням;

- завантажувати в камери одяг, просякнутий маслом і запальними рідинами;

- укладати обмундирування на запобіжні сітки камер.

3 У штабах, казармах, клубах і вартових приміщеннях паління дозволяють лише в спеціально виділених, пожежобезпечних та обладнаних витяжною вентиляцією місцях.

Для розігрівання сургучу застосовують електросургучоварки з електролапою потужністю не більше ніж 200 Вт. На випадок пожежі розробляють і

вивішують план евакуації. Щоденно після закінчення роботи з приміщень прибирають сміття, що може горіти.

4 Коридори, проходи, основні й запасні виходи, сходи повинні бути незахаращеними. Двері виходів із штабів, казарм, майстерень, клубів та інших приміщень повинні відчинятися назовні. Забивати запасні виходи та облицьовувати стіни й стелі сходових кліток і коридорів матеріалами, що можуть горіти, заборонено.

5 Засоби пожежогасіння, водойми, пожежні гідранти й крани повинні бути справними, а їх місце позначене стандартними покажчиками.

Кількість засобів пожежогасіння в будівлях і на об'єктах визначають за спеціальними нормами (норма № 1) згідно з Наказом МО України 1997 року № 115.

Засоби пожежогасіння необхідно розташовувати так, щоб ними легко було скористатися у разі пожежі.

Пожежний інструмент і обладнання розміщують:

– на території військової частини (складів, парків, в ангарах і виробничих приміщеннях) на щитах. Щити із засобами пожежогасіння розміщують із розрахунку один щит для групи споруд у радіусі 200 м, для парків із технікою і сховищ із майном – у радіусі 100 м і біля кожного сховища (майданчика) з вибухонебезпечним майном. На кожному щиті повинні бути зазначені: вогнегасник – 2, лопата – 2, відро – 2, сокира – 2, лом – 2, гак – 1. Пожежне обладнання та інструмент розміщують зовні і захищають від опадів. Біля пожежного щита обладнують звуковий сигнал для подачі пожежної тривоги (рис. 7.1);

– у польових умовах використовують розбірний пожежний щит.

Кожному вогнегаснику на початку експлуатації присвоюють порядковий номер, який наносять білою фарбою на корпус вогнегасника. На ручних літніх



вогнегасниках номер ставлять збоку сприскування на 10 мм вище від ранта, на інших видах вогнегасників – на 10 мм нижче від трафарету. Висота цифр – 50 мм, товщина ліній – 3 мм (рис. 7.2). За цими номерами вогнегасники реєструють у книзі обліку технічного стану пожежного обладнання.

Для контролю за постійною готовністю вогнегасників до дії і наявністю в ньому заряду запірну арматуру кожного вогнегасника незалежно від типу необхідно опломбувати та причепити бирку з датами заряджання та чергового перезаряджання. Пінні вогнегасники, крім того, забезпечують металевую шпилькою для прочищення сприскування при його забиванні, яку підвішують до ручки корпусу вогнегасника.

Кількість вогнегасників у вартових приміщеннях і на контрольно-перепускних пунктах може бути збільшена до 4–8 штук для використання їх особами добового наряду і складом варту для гасіння пожежі.

Узимку пінні вогнегасники, розміщені на відкритому повітрі, переносять у найближче опалюване приміщення та їх місце знаходження позначають вказівним знаком.

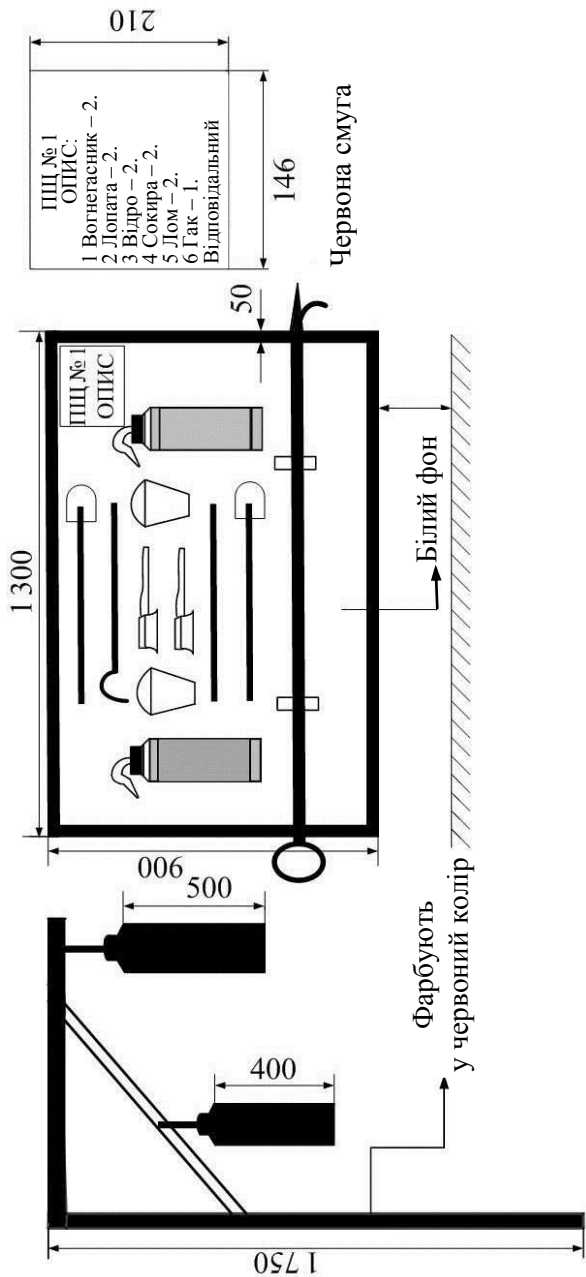


Рисунок 7.1 – Засоби пожежогасіння та подання пожежної тривоги

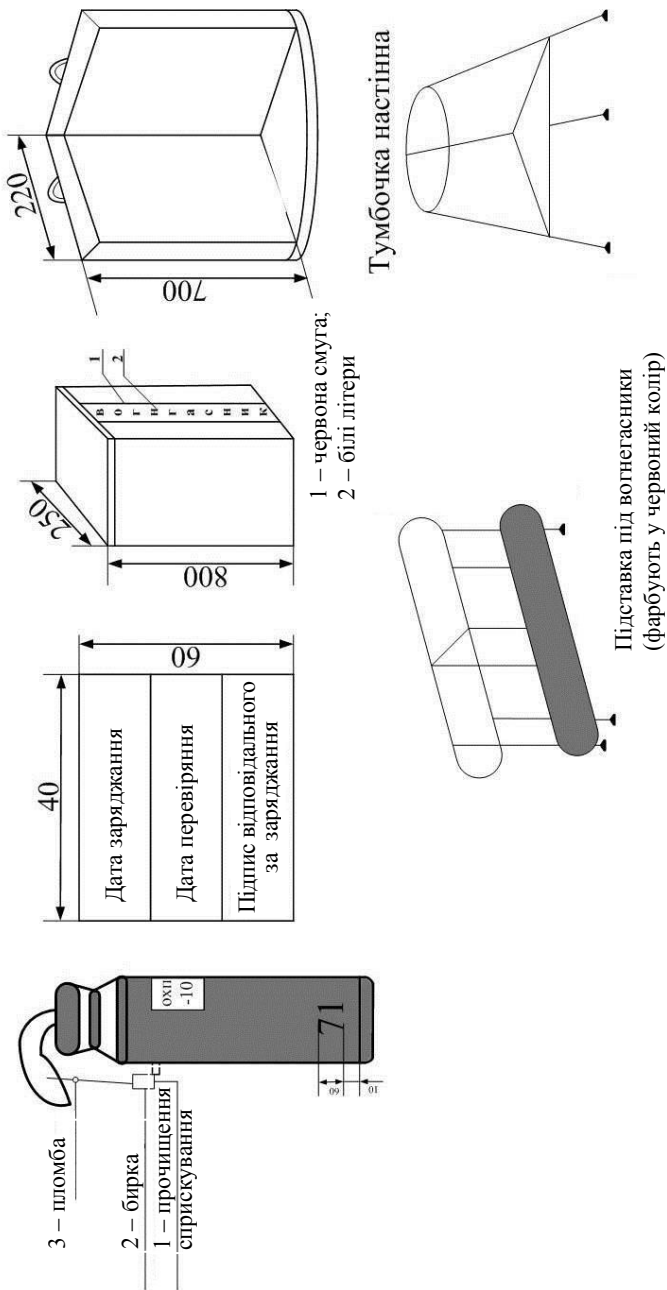


Рисунок 7.2 – Утримання вогнегасників

Улітку біля всіх дерев'яних споруд, штабелів із майном по зовнішньому периметру на висоті 0,5 м від кутів і стін споруд, а на території відкритого зберігання лісоматеріалів та іншого майна – на відстані 1,5–2 м від штабелів установлюють бочки з водою і відра з розрахунку по одній бочці на 50 м<sup>2</sup> площі забудови, або майданчика з майном. Бочки, місткістю не менше ніж 0,2 м<sup>3</sup>, необхідно ставити на підкладки, бути укомплектовані відром, місткістю не менше ніж 8 літрів.

Крім того, споруди (приміщення) і відкриті майданчики, де зберігаються або застосовуються вогнебезпечні рідини (стоянки колісної і гусеничної техніки, тарні, сховища пального, зливно-наливні естакади, електростанції тощо) додатково забезпечують сухим піском і брезентовими (азбестовими) покривалами розміром 1,5×1 м.

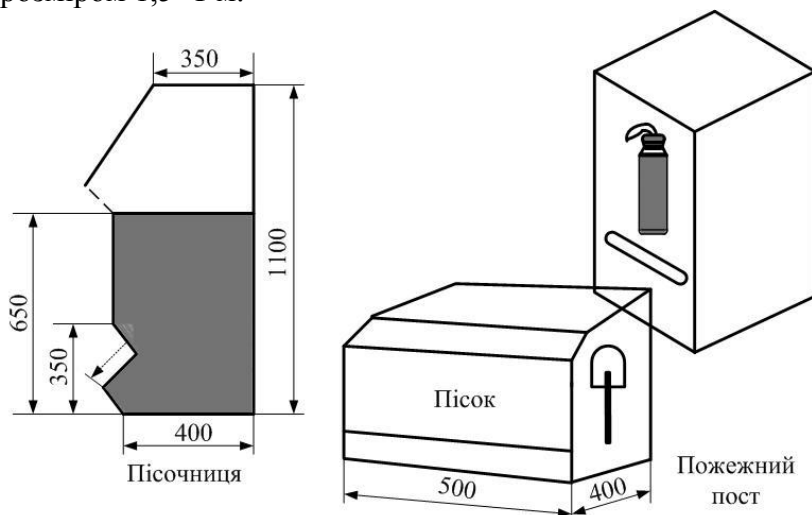


Рисунок 7.3 – Елементи протипожежного захисту об'єктів

Ящики з піском повинні бути місткістю не менше ніж 0,5 м<sup>3</sup> та укомплектовані совковою лопатою. Конструкція

ящика повинна забезпечувати зручність набирання піску та захист його від опадів. Ємність для піску, яка входить до конструкції пожежного стенда (щита), повинна бути об'ємом не менше ніж 0,1 м (рис. 7.3).

За наявності внутрішнього протипожежного водопроводу (крім сховищ і виробничих приміщень) кількість вогнегасників зменшується на 50 %.

Внутрішні пожежні крани встановлюють переважно біля виходів, на майданчиках опалювальних сходів, у вестибюлях, коридорах, проходах та інших доступних місцях на висоті 1,35 м від підлоги приміщення. Пожежні крани не повинні завдавати перешкод евакуації людей. Крани розміщують у шафах (металевих корзинах) з отворами для провітрювання, пристосованих для опломбовування й візуального огляду без розкриття (засклені прозорим склом), та обладнують рукавами (довжиною 10, 15 або 20 м) з нав'язаними головками і стволем, а також важелем для полегшення відкриття клапана. В одній будові рукава, їх стволи і пожежні крани повинні бути одного діаметра, а пожежні рукави також і однієї довжини. Пожежні рукави складаються в подвійну скатку або в «гармошку».

Розміри шаф не регламентуються, але вони повинні забезпечувати можливість розміщення обладнання пожежного крана та вміщувати не менше двох ручних вогнегасників місткістю по 10 л.

На пожежних щитах, стендах, ящиках для піску й бочках для води повинні бути зазначені порядкові номери, а на дверцятах шаф пожежних кранів із зовнішнього боку – ще й номери найближчої пожежної частини.

Порядкові номери пожежних шаф й щитів зазначають після відповідних літерних індексів ПК чи ПЩ. Предмети пожежогасіння та написи на них фарбують у червоний колір. Його використовують для позначення:

- пожежних насосів, пожежних мотопомп, пожежного обладнання (колонок, кранів, кришок пожежних гідрантів), пожежних сповіщувачів, вогнегасників, установок пожежогасіння, пожежного інвентарю (відер, ящиків, пісочниць, рукавних касет кранів), дерев'яних ручок пожежного інструменту;
- надписів і символів на знаках пожежної безпеки;
- окантовки пожежних щитів білого кольору для кріплення пожежного інструменту та вогнегасників. Ширина окантовки від 30 до 100 мм;
- зовнішнього оформлення шаф пожежних кранів.

Засоби пожежогасіння, пожежні водоймища, гідранти й крани повинні бути справними, а їх розміщення позначене стандартними знаками (рис. 7.4 а).

Знаки безпеки, встановлені на воротах та вхідних дверях приміщення, означають, що дія цих знаків охоплює все приміщення. Знаки безпеки, встановлені при вході (в'їзді) на об'єкт (ділянку), означають, що їх дія поширюється на весь об'єкт (ділянку).

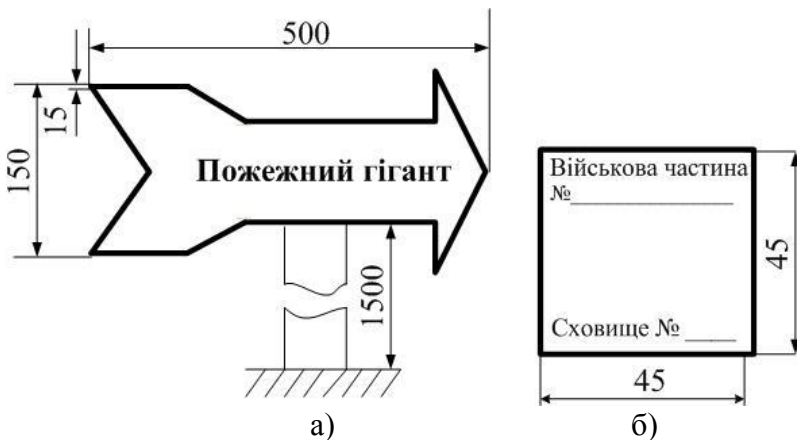


Рисунок 7.4 – Стандартні знаки: а) покажчик; б) зразок пожежного жетона

У штабах, казармах, клубах та інших приміщеннях, де можуть перебувати люди, на випадок пожежі розробляють і вивішують план евакуації.

План евакуації при пожежі – це документ, в якому зазначені евакуаційні шляхи і виходи, місця розміщення пожежних кранів та вогнегасників, пожежних сповіщувачів, телефонів пожежного зв'язку, а також зони, які заборонено захащувати, встановлені правила поведінки людей, порядок та послідовність дій обслуги персоналу на об'єкті під час виникнення пожежі.

Для контролю за протипожежним станом об'єктів частини щоденно, в установленій командиром частини час, усі майстерні, сховища, склади, парки, ангари та інші, визначені наказом по частині пожежонебезпечні виробничі приміщення, перед зачиненням перевіряють начальники складів, сховищ, чергові парку та особи пожежного наряду частини, усі помічені недоліки усувають до зачинення приміщення.

Підтвердженням виконання вимог пожежної безпеки в таких випадках вважають пожежний жетон, який вручає пожежний наряд особі, яка зачиняє об'єкт. Жетони виготовляють із пластмаси або листового металу квадратної форми розміром 4,5×4,5 см (висота букв та цифр 5 мм) із розрахунку по одному на кожне приміщення (цех, майстерню, сховище), яке підлягає огляду перед закриттям (рис. 7.4 б). Начальники сховищ, складів і черговий парку під час здавання об'єкта під охорону передають жетон начальникові варті. У встановлений командиром час начальник пожежного наряду отримує пожежний жетон від начальника варті.

Особливості протипожежної безпеки в парках та ангарах, на пунктах заправлення машин, у майстернях, у

складах (сховищах) зазначені в додатку 19 до ст. 187 Статуту внутрішньої служби ЗС України.

Норми пожежного обладнання та майна для будівель та споруд (об'єктів) військових частин викладені в наказах МО України та Збірнику керівних нормативно-технічних матеріалів із питань протипожежного захисту.

### **Особливі протипожежні правила в парках та ангарах**

Машини в парках та ангарах необхідно ставити так, щоб між ними залишилися проходи не менше ніж 1 м для їх швидкого виведення на випадок пожежі.

Для запобігання пожеж у парках та ангарах категорично заборонено:

- заправляти машини, що перебувають на стоянках, паливом і тримати їх із паливними баками та паливопроводами, що протікають;

- тримати в місцях стоянок машин пальне, мастильні матеріали, крім тих, що містяться в баках машин, та порожню тару;

- промивати й чистити гасом, бензином та іншими запальними рідинами чохла, капоти та одяг;

- тримати в машинах сторонні предмети, особливо промаслені ганчірки, чохла й спеціальний одяг;

- застосовувати пожежно небезпечні підігрівачі, а також відкритий вогонь і горючі матеріали на стоянках під час обслуговування машин;

- виконувати зварювальні роботи в приміщеннях для стоянки машин;

- захаращувати ворота в приміщеннях стоянки та зберігання машин, влаштовувати в цих приміщеннях комори, майстерні й житло;

- зачиняти ворота в приміщеннях для стоянки і схову машин на внутрішні засуви.



Для забезпечення негайного виведення машин на випадок пожежі щоденно виділяють тягачі зі спеціальними тросами та наряд військовослужбовців.

### **На пунктах заправлення машин**

Для запобігання пожеж на пунктах заправлення паливом категорично заборонено:

- рухатися машинами швидше ніж 10 км/год;
- ставити машини, які заправляють, ближче ніж 2 м від заправної колонки;
- заправляти машини з працюючими двигунами, а також з особовим складом у кузові;
- проводити регулювальні роботи, ремонтувати машини, подавати звукові та світлові сигнали;
- палити, застосовувати відкритий вогонь, вибухонебезпечні ліхтарі та світильники;
- наливати пальне в резервуар струменем, що вільно падає;
- зливати пальне із цистерн, експлуатувати резервуари, заправні колонки і трубопроводи без їх заземлення;
- запускати двигун машини до видалення з його поверхні розлитого пального;
- тримати промаслене ганчір'я.

Експлуатувати пункт заправлення, не обладнаний громовідводами, заборонено.

### **У майстернях**

Приміщення, де виконують роботи із застосуванням легкозаймистих рідин (гасу, бензину, ацетону, нітролаку тощо) та заряджають акумуляторні батареї, обладнують спеціальною вентиляцією. Електродвигуни, світильники й електророзподільні пристрої використовують у вибухозахищеному виконанні. Зарядні агрегати та

регенератори газозварювальних апаратів установлюють в окремих приміщеннях. Установлювати печі в цих приміщеннях заборонено.

Легкозаймисті рідини необхідно зберігати в металевому, добре закупореному посуді кількістю, що не перевищує одноденної потреби, й після закінчення робіт виносити в спеціально обладнане складське приміщення.

Витратні баки виробничих печей та агрегатів, які працюють на рідкому паливі місткістю  $1 \text{ м}^3$  і більше, встановлюють в ізольованих приміщеннях, а місткістю до  $1 \text{ м}^3$  – на вогнетривких стінах на відстані не менше ніж 5 м від агрегатів.

Для складання обтиральних матеріалів, промасленого ганчір'я в усіх виробничих приміщеннях установлюють металеві ящики з кришками, які обов'язково випорожнюють після закінчення робіт.

Промаслений спеціальний одяг зберігають поза виробничими приміщеннями (цехами) в спеціальних шафах у розгорненому вигляді.

Топити печі закінчують за 2 години до закриття майстерень.

Після закінчення робіт усі виробничі відходи та сміття, зібрані за день, повинні бути винесені з приміщень майстерень.

### **У складах (сховищах)**

Заборонено допускати на технічну територію складів (сховищ) будь-кого із сірниками та іншим запальним приладдям.

Траву на території складів (сховищ) необхідно своєчасно викошувати й прибирати. Сушіння трави на території сховищ і випалювання сухої трави не допускають.

У сховищах дозволено зберігати лише ті види майна, для яких призначені сховища.

Заборонено захаращувати у сховищах проходи й виходи, зачиняти двері на внутрішні засуви, а також оббивати стелажі й затемнювати вікна папером, картоном, плівкою з полімерних матеріалів, тканинами, не обробленими вогнезахисними сумішами.

Укладають майно в штабелі так, щоб залишити вільними проходи й виходи. Заборонено складати майно впритул до печей, радіаторів опалення, електромережі й ламп, а також проводити у сховищах роботи, не пов'язані з перенесенням та вкладанням майна.

Поблизу сховища заборонено складати будівельні матеріали, запаси палива чи будь-яке майно, а також порожню тару й упаковку та тримати в загальних сховищах легкозаймисті рідини.

Топки печей установлюють поза сховищами, а димарі обладнують іскровловлювачами. За дві години до закриття складів опалення печей повністю закінчують, усі печі оглядають і зачиняють.

Якщо влаштовують електроосвітлення, то всі сховища обладнують зовнішніми рубильниками. Зовнішні рубильники та групові щитки із запобіжниками необхідно вміщувати в металеві ящики. Світильники у складах (сховищах) ставлять закритого типу (зі скляними ковпаками) і розміщують уздовж основних та оглядових проходів. Установлення електричних розеток і влаштування службових приміщень у сховищах заборонене.

У сховищах боєприпасів і вибухових речовин, місцях, де проводять роботи з ними, шибки у вікнах повинні бути матовими або зафарбованими білою фарбою.

Вибухові речовини та боєприпаси не потрібно залишати навіть на короткий час під безпосереднім

впливом сонячних променів.

Входить до вогненебезпечних (вибухонебезпечних) сховищ із вогнепальною й холодною зброєю, запалювальним й освітлювальним приладдям, крім акумуляторних ліхтарів, а також у взутті, не визначеному відповідними інструкціями, заборонено.

Освітлення у складах із легкозаймистими рідинами повинне бути лише електричним, у вибухозахищеному виконанні. Розлите на території сховища пальне негайно засипають піском.

Відкривати пробки металевої тари зубилом чи молотком, які можуть дати іскру, заборонено. Для відгвинчування пробок користуються лише спеціальними ключами.

Після закінчення роботи всю електромережу у сховищах, крім технічних засобів охорони, необхідно вимкнути зовнішнім рубильником.

У кожній військовій частині розробляють план протипожежного захисту, який затверджує її командир, і доводить до відома всього особового складу. Інструкція щодо заходів пожежної безпеки у військовій частині, розрахунок сил і засобів, які використовують для гасіння пожежі, а також витяги з неї про порядок евакуації особового складу, військової техніки та матеріальних засобів повинні бути у чергового частини.

Командир військової частини відповідає за організацію і стан протипожежного захисту.

Він повинен:

- організовувати вивчення особовим складом правил пожежної безпеки та навчання дій під час гасіння пожежі;

- забезпечувати наявність на всіх об'єктах громовідводів, нормативних запасів води й засобів пожежогасіння;

– не менше одного разу на три місяці перевіряти організацію і стан протипожежного захисту військової частини і влаштовувати навчальні пожежні тривоги;

– забезпечувати своєчасне виконання вимог пожежної безпеки;

– організовувати телефонний зв'язок із найближчою міською (гарнізонною) пожежною командою.

Командир військової частини й начальник полігону відповідають за виконання вимог пожежної безпеки на території, закріпленій за військовою частиною та полігоном, на навчальних об'єктах бойової підготовки під час проведення занять, стрільб, навчань та інших заходів.

Командири підрозділів, начальники служб, майстерень, цехів, клубів, лабораторій та інших об'єктів відповідають за виконання вимог пожежної безпеки в підпорядкованих їм підрозділах, службах, на об'єктах та за утримання засобів пожежогасіння у справному стані.

Безпосередньо протипожежним захистом у частині керує начальник служби протипожежного захисту і рятувальних робіт, а там, де він не передбачений за штатом, його обов'язки покладають на одну з офіцерів у порядку, встановленому Міністром оборони України.

У військовій частині, де немає штатної пожежної команди, створюють позаштатну пожежну команду кількістю від 5 до 18 осіб. До складу позаштатної пожежної команди зараховують солдатів і сержантів зазвичай з одного підрозділу.

Від команди виділяють пожежний наряд, який чергує на пожежних постах цілодобово чи впродовж певного часу згідно з табелем постів, затвердженим командиром військової частини.

Особовий склад військових команд (обслуг) протипожежного захисту звільняють від нарядів, не пов'язаних із відбуванням протипожежної служби.

## 7.2 Організація грозозахисту в підрозділі

Блискавка є електричним розрядом довжиною декілька кілометрів, що розвивається між грозовою хмарою і землею або якою-небудь спорудою на землі.

Під час грози розряди атмосферної електрики мають напругу до 150 000 000 В та силу струму до 200 000 А та здатні спричинити вибухи, пожежі і руйнування наземних об'єктів.

Розряд блискавки починається з розвитку лідера – каналу зі слабким освітленням, зі струмом у декілька сотень ампер. За напрямком руху лідера – від хмари вниз або від наземної споруди вверх – блискавки розділяють на спадні і висхідні.

Лідер спадної блискавки виникає під дією процесів у грозовій хмарі, і його поява не залежить від наявності на поверхні землі споруд чи об'єктів.

Висхідні лідери збуджуються з високих заземлених споруд, на вершині яких електричне поле під час грози різко посилюється. Після встановлення прохідного лідерного каналу йде головна стадія розряду – швидка нейтралізація зарядів лідера, що супроводжується яскравим свіченням і наростанням струму від одиниць до сотень ампер. При цьому проходить інтенсивне розігрівання каналу (до десятків тисяч кельвін) і його ударне розширення, яке сприймається на слух як громові розкати.

Вплив блискавки прийнято поділяти на дві основні групи: первинний, спричинений прямим ударом блискавки, і другорядний, індукційний – близькими її розрядами.

Прямий удар блискавки (враження блискавкою) – безпосередній контакт каналу блискавки з будівлею чи

спорудою, який супроводжується проходженням через нього струму блискавки.

Другорядний прояв блискавки – наведення потенціалів на металевих конструкціях, які спричинені близькими розрядами блискавки і створюють небезпеку пожежі в середині об'єкта.

Існують такі види впливу блискавки:

- електричний, пов'язаний з ураженням людей або тварин електричним струмом і появою перенапруги на уражених елементах;

- термічний, пов'язаний із різким виділенням тепла при прямому контакті каналу блискавки з об'єктом і при проходженні через об'єкт струму блискавки;

- механічний, обумовлений ударною хвилею, що поширюється від каналу блискавки, та електродинамічними силами, що діють на провідники зі струмами блискавки.

Наслідки удару блискавки залежать насамперед від вибухо- та пожежонебезпеки будівель і споруд при термічному впливі блискавки, а також від іскріння в перекриттях, спричинених іншими видами впливу. Наприклад, на підприємствах, пов'язаних із відкритим вогнем, процесами горіння, застосуванням негорючих матеріалів і конструкцій, пропікання струму блискавки не викликає великої загрози. Навпаки, наявність усередині об'єкта вибухонебезпечних матеріалів створює загрозу руйнування, людських жертв, великих матеріальних втрат.

За таких різноманітних технологічних умов застосовувати однакові вимоги до грозозахисту всіх об'єктів означало б або вкладати в його виконання надзвичайно великі ресурси або погоджуватися з неминучістю великих втрат, які можуть бути спричинені блискавкою. Тому прийнятий диференційований підхід до виконання грозозахисту об'єктів та споруд.

До I категорії віднесені виробничі приміщення, в яких у нормальних технологічних режимах можуть знаходитися і створюватися вибухонебезпечні концентрації газів, пари, пилюки, волокон. Будь-яке ураження блискавкою, яке спричиняє вибух, створює підвищену загрозу руйнування і жертв не лише для даного об'єкта, а й для розміщених поблизу.

До II категорії належать виробничі приміщення, будівлі, об'єкти, в яких поява вибухонебезпечної концентрації виникає в результаті порушення нормального технологічного режиму, а також зовнішні установки, що вміщують вибухонебезпечні рідини та гази.

До III категорії віднесено об'єкти, наслідки ураження яких пов'язані з меншими матеріальними втратами, ніж у вибухонебезпечному середовищі. До них входять будівлі і споруди з пожежонебезпечними приміщеннями або будівельними конструкціями низької вогнестійкості, при цьому грозозахисні вимоги до них підвищуються з підвищенням імовірності ураження об'єкта (очікуваної кількості ураження блискавкою).

Середньорічна тривалість гроз у деякому пункті території визначається по карті або за середніми багаторічними (близько 10 років) даними метеостанцій.

Грозозахист – це комплекс заходів, спрямованих на захист від прямого удару блискавки в об'єкт або на усунення небезпечних наслідків, пов'язаних із прямим ударом. До цього комплексу заходів відносять також засоби захисту, які захищають об'єкт від другорядних впливів блискавки і занесення високого потенціалу.

Засобом захисту від прямих ударів блискавки є громовідвід — пристрій, розрахований на безпосередній контакт із каналом блискавки і відведенням її струму в землю.



Громовідводи поділяють на такі, що окремо стоять. Вони забезпечують розходження струму блискавки мимо об'єкта, і встановлені на самому об'єкті: розходження струму проходить контрольованими шляхами і забезпечується низька ймовірність ураження людей (тварин), вибуху чи пожежі.

Установлення громовідводів, що окремо стоять, виключає можливість термічного впливу на об'єкт під час ураження блискавкою громовідводу; до об'єктів із постійною вибухонебезпечністю, віднесених до I категорії, застосовується цей спосіб захисту, який забезпечує мінімальну кількість небезпечних впливів під час грози. Для об'єктів II і III категорій, які характеризуються меншим ризиком вибуху або пожежі, однаково допускається використання громовідводів, що окремо стоять, установлених на об'єктах, які захищають.

Громовідвід складається з таких елементів: блискавкоприймача, опори, струмовідводу та заземлювача. Але на практиці вони можуть створювати єдину конструкцію, наприклад, металева щогла або форма будівлі – це блискавкоприймач, опора і струмовідвід одночасно (рис. 7.5, 7.6).

За типом блискавкоприймача громовідводи поділяють на стрижневі (вертикальні), тросові (горизонтальні протяжні) і сітки, що складаються з уздовж та впоперек розміщених електродів, з'єднаних у місцях перетину.

Стрижневі і тросові громовідводи можуть бути як такими, що окремо стоять, так і встановленими на об'єкті; блискавкоприймальні сітки безпосередньо укладають на неметалеву покрівлю будівель і споруд, які захищають. Але укладання сіток раціональне лише на будівлях із горизонтальними дахами, де ймовірно ураження блискавкою будь-якої ділянки (рис. 7.5–7.7).

Для забезпечення захисту людей, збереження споруд та будівель, обладнання та матеріалів від впливу блискавки проводять грозозахист.

Стрижневі громовідводи являють собою один або декілька вертикальних стрижнів, які встановлюють на захищену споруду чи поблизу неї.

Тросові громовідводи – одна або дві горизонтальні линви, кожна з яких закріплена на 2 опорах і прикріплена до окремого заземлення.

Опір заземлення для кожного окремого громовідводу не повинен перевищувати 100 Ом. На кожному громовідводі повинен бути встановлений плакат (рис. 7.8), на якому зазначають номер споруди за генеральним планом, яку захищає громовідвід, його порядковий номер, рік установлення та попереджувальний напис про небезпечність знаходження близько під час грози.

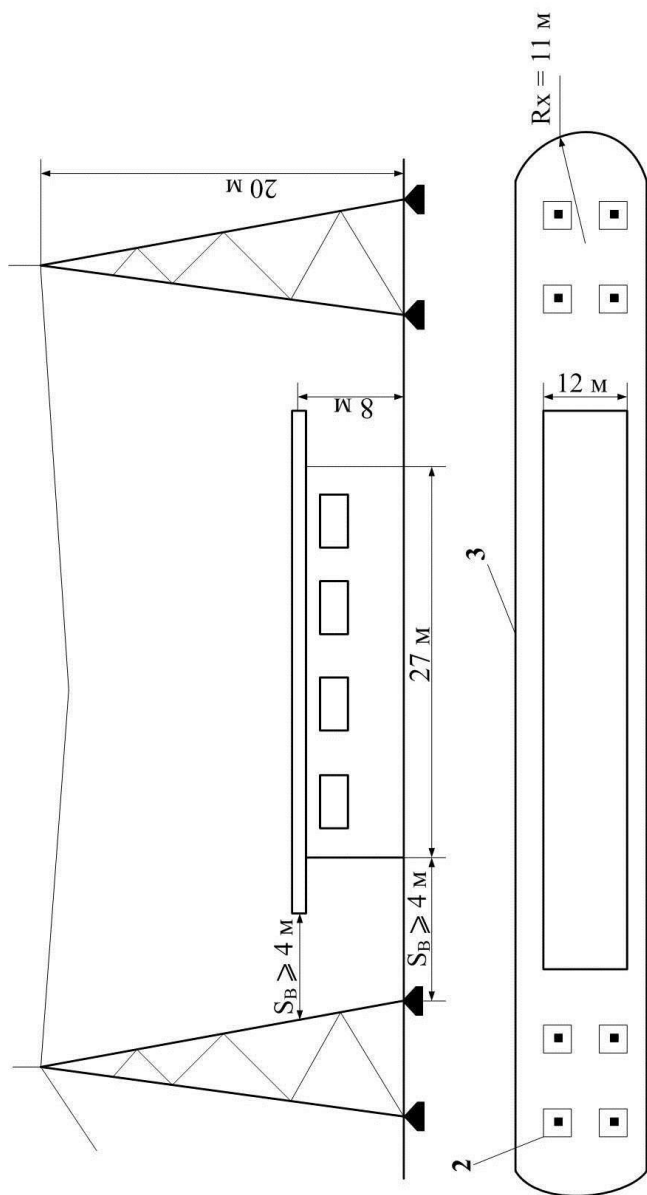


Рисунок 7.5 – Грозозахист будівлі 1-ї категорії стрижневими громовідводами, що окремо стоять ( $p = 300 \text{ Ом м}$ ,  $S_B \geq 4 \text{ м}$ ,  $S_3 \geq 6 \text{ м}$ ; 1 – межа зони захищеності; 2 – заземлювачі – залізобетонні опори; 3 – межа зони захищеності)



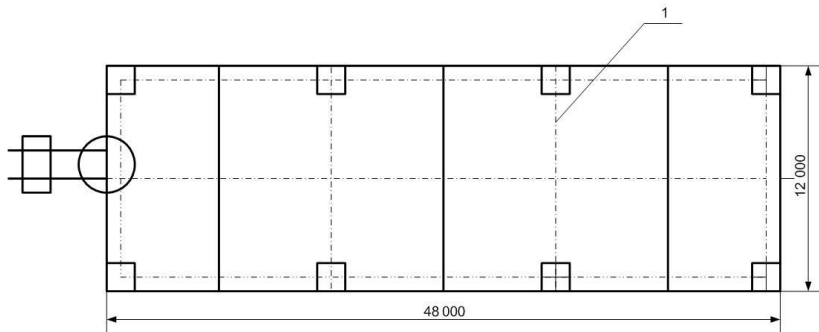


Рисунок 7.7 – Громовідвід об'єкта (1 – блискавко-приймальна сітка)

На видному місці стін будівель та споруд об'єктів, які захищаються від грози (для майданчиків відкритого зберігання – на першому громовідводі кожного об'єкта), встановлюють плакати із зображенням умовних знаків, які показують взаємне розміщення фундаментів будівель та споруд, заземлення та струмовідводів грозозахисних пристроїв.

Плакати з попереджувальними написами та умовними знаками розміщують на висоті 1,8 м від поверхні землі до їх нижнього краю.

На кожний громовідвід повинен бути затверджений проект громовідводу, до якого додають:

- акт на приховані роботи;
- акт випробувань;
- акт приймання та введення в експлуатацію грозозахисних пристроїв.

Після приймання в експлуатацію пристроїв грозозахисту складають паспорти громовідводів, що зберігаються у начальника (командира) підрозділу, який

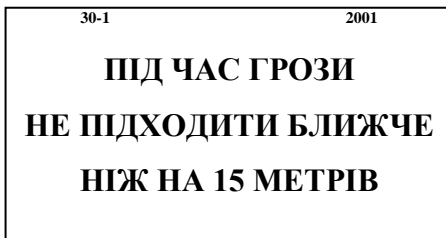
відповідальний за будівлі та споруди, що підлягають захисту.

Для забезпечення постійної надійної роботи грозозахисних пристроїв щорічно перед початком грозового сезону проводять їх огляд та перевірку. Результати перевірок оформлюють актами, заносять в паспорти та журнали обліку стану грозозахисних пристроїв.

На території частин і в середині приміщень корпуси електрообладнання та електроапаратура, двері електроприміщень, камер вимикачів трансформаторів, сітчастих і суцільних загородок струмопровідних частин, електричні панелі, дверцята з електрообладнанням різноманітних машин і станків повинні бути позначені попереджувальним написом «Обережно! Електрична напруга» із зазначенням величини напруги.

Усі розетки у приміщеннях повинні бути позначені умовним знаком, на якому зазначена величина напруги, наприклад 220 В або 380 В. Цей знак є прямокутником розміром 7×2,3 см, висота цифр – 13 мм, ширина – 8 мм, товщина ліній – 2 мм, напис виконують червоним кольором. Знак розміщують на 1,5 см вище від розетки на стіні.

***Плакат із попереджувальним написом***



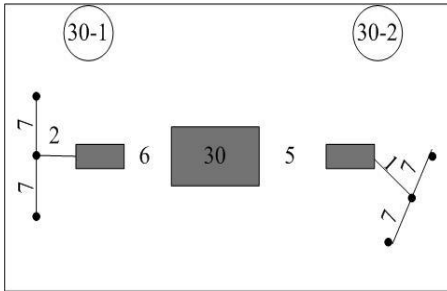
Розмір 230×210 мм.

На білому фоні зроблені написи чорним кольором.

Кайма – чорна, 10 мм.

Товщина ліній – 4 мм.


Висота знаків – 20 мм.




**Плакат з умовними знаками**  
 Розмір 280×210 мм.  
 На білому фоні зроблені написи чорним кольором  
 Кайма – чорна, 10 мм.  
 Товщина ліній – 15 мм.  
 Висота знаків – 10 мм.


Рисунок 7.8 – Плакати з попереджувальними написами та умовними знаками, що встановлюють на громовідводі

На схемі показано:

 – форма периметра будівлі (споруди, відкритого майданчика) з номером відповідно до генерального плану;

5, 6 – відстань (м) від будівлі (споруди, відкритого майданчика), яку захищають, до громовідводу;

 – громовідводи із зазначеними порядковими номерами;

 – 1, 2, 7 – заземлення із зазначеними променями (м).

**ПАСПОРТ**  
заземлення пристроїв грозозахисту

(НАЗВА ОБ'ЄКТА)

Дата введення в експлуатацію грозозахисного  
пристрою

«\_\_» \_\_\_\_\_ 20\_\_ р.

Основні технічні дані

Номер зазем- лювача	Конструкція заземлювача	Опір землі, Ом·м	Опір розтіканню, Ом		Спосіб вимірюва- ння (тип приладу)
			розрахунок	вимірювання	

Технічні дані складено «\_\_» \_\_\_\_\_ 20\_\_ р.

(посада і підпис відповідальної особи)

Таким чином, засвоєння матеріалу цього розділу дасть можливість командирові підрозділу одержати достатні знання з розміщення військовослужбовців та деяких питань внутрішнього порядку, проведення попередньої роботи для польового виходу підрозділу та розташування табором (у наметах). Крім того, показані напрямки роботи командира щодо підтримання статутного порядку, проведення заходів протипожежної безпеки та грозозахисту.



## **Висновки до розділу 7**

Зміст розділу пов'язаний із питаннями, які розкривають основні вимоги щодо організації пожежної безпеки у військових підрозділах (частинах).

### **Навчальний тренінг. Основні поняття і терміни**

Протипожежна безпека, загальні протипожежні заходи, засоби протипожежної безпеки, протипожежний стан різних об'єктів та споруд, грозозахист, прямий удар блискавки, види блискавки, категорія захисту об'єктів, громовідвід, паспорт об'єкта.

### **Питання для повторення та самоконтролю засвоєння знань**

1 Керівні документи щодо протипожежного захисту у військових частинах (підрозділах).

2 Загальні протипожежні заходи у військових підрозділах.

3 Що забороняється у підрозділах з метою виконання пожежної безпеки?

4 Основні засоби пожежогасіння.

5 Порядок обладнання щитів із засобами пожежогасіння.

6 План евакуації, його зміст.

7 Основні протипожежні правила в парках та ангарах.

8 Основні протипожежні заходи на пунктах заправлення машин.

9 Основні протипожежні заходи у складах (сховищах) та у майстернях.

10 Організація грозозахисту у військовій частині.

11 Види блискавки, їх характеристика.

12 Рівень категорії об'єкта.

## РОЗДІЛ 8

### ЕКОЛОГІЯ ВІЙСЬКОВОЇ ДІЯЛЬНОСТІ

#### 8.1 Загальні положення

Відповідно до закону України «Про охорону навколишнього природного середовища» вимоги екологічної безпеки повною мірою поширюються і на Збройні сили України та повинні виконуватись у місцях дислокації військ, під час проведення військових навчань, маневрів та їх пересування.

*Екологія військової діяльності* – наймолодша серед новітніх розділів прикладної екології, що виникла в ході реалізації національних екологічних програм за участі в них військового сектору. Вона включає закономірності взаємодії між військово-промисловими формуваннями та навколишнім природним середовищем.

*Предметом* дослідження цієї науки є вивчення та прогнозування екологічних наслідків військових дій, контроль за станом довкілля, його техногенна охорона та відновлення, захист особового складу Збройних сил в аварійній та катастрофічних ситуаціях.

*Об'єктом* її є довкілля, сукупність факторів військової діяльності, що впливають на його стан, а також на стан військовослужбовців. Основа розвитку екології військової діяльності – екологічні закони та знання у галузі теоретичної екології, а саме: екологія людини, аутоекологія, радіоекотологія, біомоніторинг, синекологія, теорії штучних систем та ін. Вона також розвивається на базі прикладної

екології, черпаючи закономірності цих процесів. Військово-промисловий сектор є частиною народногосподарського комплексу держави і характеризується певним споживанням сировинних ресурсів та має певний вплив на довкілля, як і будь-яка трудова діяльність людини. У процесі виробництва продукції військовими об'єктами, а також у повсякденній діяльності військ чиниться негативний вплив на довкілля. Вивченням закономірностей зміни довкілля, шляхів і методів його відновлення, можливостей зменшення негативної діяльності військ займається екологія військової діяльності.

**Екологічне забезпечення Збройних сил України – це комплекс організаційно-технічних заходів, які здійснюються Збройними силами і спрямовані на охорону та відновлення навколишнього природного середовища в процесі діяльності військ, а також на забезпечення виконання військами завдань за призначенням в умовах впливу екологічно несприятливих антропогенних та природних факторів.**

*Метою* екологічного забезпечення Збройних сил України є досягнення екологічної безпеки усіх видів діяльності військ та захист особового складу, озброєння і військової техніки в умовах впливу екологічно несприятливих антропогенних і природних факторів, а також охорона навколишнього природного середовища у місцях дислокації та розташування військ й інших військових об'єктів.

*Основними завданнями* екологічного забезпечення Збройних сил України є:

1 Екологічне забезпечення повсякденної діяльності військ.

2 Організація екологічного забезпечення діяльності Збройних сил України в умовах впливу на них екологічно несприятливих антропогенних і природних факторів.

3 Екологічний моніторинг Збройних сил України у системі державного екологічного моніторингу.

4 Відновлення навколишнього природного середовища у процесі повсякденної діяльності військ, після проведення навчань, випробувань, спеціальних робіт, а також після аварій та катастроф на військових об'єктах.

5 Військово-наукове забезпечення основних завдань екологічного забезпечення Збройних сил України.

6 Участь в екологічному забезпеченні на етапах проектування, будівництва та експлуатації об'єктів Збройних сил України, конверсії військово-промислового виробництва, а також на етапах утилізації і знищення ядерного і звичайного озброєння та військової техніки.

7 Взаємодія з державними і відомчими органами охорони навколишнього природного середовища та міжнародна співпраця з питань екологічного забезпечення військової діяльності.

8 Підготовка кадрів військових екологів, екологічна підготовка і виховання особового складу Збройних сил України.

Розкриємо більш детально суть основних завдань екологічного забезпечення Збройних сил України.

*Екологічне забезпечення повсякденної діяльності військ передбачає:*

– удосконалення органів екологічної безпеки ЗС України відповідно до завдань екологічного забезпечення діяльності військ;

– забезпечення виконання у ЗС України законодавчих та нормативних актів держави у сфері охорони навколишнього природного середовища;

– екологічну паспортизацію військових об'єктів;

– урахування та здійснення заходів екологічного забезпечення під час бойової підготовки військ;

– підготовку пропозицій до плану забезпечення радіаційного, хімічного та біологічного захисту військ під час ведення бойових дій;

– будівництво, реконструкцію, ремонт та експлуатацію природоохоронних споруд і приладів, безпосередньо пов'язаних із діяльністю військ (сил);

– оцінювання екологічної шкоди від діяльності військ та здійснення заходів щодо відновлення навколишнього природного середовища.

*Організація екологічного забезпечення діяльності ЗС України в умовах впливу на них екологічно несприятливих антропогенних та природних факторів передбачає:*

– розроблення директивних і нормативно-технічних документів, що регламентують діяльність військ як в мирний, так і у воєнний час в умовах впливу на них несприятливих антропогенних та природних чинників;

– моніторинг здоров'я військовослужбовців, працівників ЗС України та членів їх сімей;

– організацію екологічного забезпечення бойової підготовки військ, які виконують завдання у зонах надзвичайного екологічного стану і лиха;

– здійснення заходів щодо поліпшення середовища мешкання та гарантованого забезпечення екологічної безпеки особового складу, озброєння і військової техніки;

– інформаційне і соціальне забезпечення, екологічна підготовка і виховання особового складу, життєдіяльність якого здійснюється у зонах надзвичайного екологічного стану;

– здійснення заходів щодо правового і соціально-економічного захисту військовослужбовців, працівників ЗС України та членів їх сімей, які зазнали впливу

несприятливих екологічних факторів унаслідок аварій та катастроф на військових і цивільних об'єктах.

*Екологічний моніторинг ЗС України системи державного економічного моніторингу передбачає:*

– розроблення концепції автоматизованої підсистеми екологічного моніторингу ЗС України на базі діючих і розроблюваних автоматизованих систем керування (АСК), обчислювальних центрів (пунктів) і вимірювальних комплексів та систем;

– розроблення і видання директив та нормативно-технічних документів, що регламентують функціонування підсистеми екологічного моніторингу ЗС України;

– розроблення та впровадження спеціального математичного, програмного і матеріально-технічного забезпечення автоматизованої підсистеми екологічного моніторингу ЗС України;

– забезпечення функціонування автоматизованої підсистеми екологічного моніторингу та інформаційне поєднання її з державною системою та відомчими підсистемами;

– контроль, аналіз і прогнозування екологічного стану в ЗС України та подання інформації зацікавленим державним органам.

*Відновлення навколишнього природного середовища у процесі повсякденної діяльності ЗС України після проведення навчань, випробувань, спеціальних робіт, а також після аварій та катастроф на військових об'єктах передбачає:*

– розроблення комплексних програм робіт із відновлення навколишнього природного середовища в місцях дислокації та бойової підготовки військ;

– розроблення та впровадження системи відновлення природного середовища;

– створення нових та удосконалення діючих формувань для екологічного захисту й ліквідації наслідків аварій, катастроф і стихійного лиха;

– організацію та проведення аварійно-рятувальних і аварійно-відновлювальних робіт на військових об'єктах, у військових містечках та на закріплених за військами територіях і акваторіях.

*Військово-наукове забезпечення основних завдань екологічного забезпечення ЗС України передбачає:*

– виявлення об'єктів і дослідження факторів несприятливого екологічного впливу дій військ на навколишнє природне середовище для оцінювання можливої шкоди та організації екологічного забезпечення;

– розроблення та обґрунтування методології оцінювання ступеня ризику військовослужбовців і населення в місцях розміщення військ, військових об'єктів під час проведення навчань, спеціальних робіт, аварій, катастроф та стихійного лиха;

– розроблення спеціалізованих та адаптацію діючих нормативно-правових і організаційних документів у сфері екологічного забезпечення ЗС України;

– розроблення наукових основ та пропозицій для планування і здійснення робіт щодо навколишнього природного середовища у місцях розташування і бойової підготовки військ;

– розроблення методології прогнозу характеру і масштабів аварійних станів, обґрунтування і розроблення заходів для їх запобігання та зменшення рівня ймовірних втрат особового складу і населення, а також організаційно-технічних заходів із ліквідації наслідків аварій, що виникли;

– розроблення та впровадження інформаційно-аналітичних систем для забезпечення екологічного моніторингу та управління заходами щодо захисту і відновлення



середовища мешкання та здоров'я військовослужбовців і населення.

*Участь в екологічному забезпеченні на етапах проектування будівництва та експлуатації об'єктів ЗС України, конверсії військово-промислового виробництва, а також на етапах утилізації і знищення ядерного і звичайного видів озброєння та військової техніки передбачає:*

- екологічну експертизу тактико-технічних характеристик зразків озброєння, боєприпасів і військової техніки на усіх етапах життєвого циклу;

- розроблення нормативно-технічних документів щодо створення екологічно чистих і безпечних в експлуатації видів (зразків) озброєння і військових об'єктів для забезпечення науково-дослідних і дослідно-конструкторських робіт (НДДКР);

- участь в екологічному забезпеченні державної програми конверсії військово-промислового виробництва;

- забезпечення екологічної безпеки під час демонтажу ядерного та зберігання звичайного озброєння;

- розроблення вимог щодо забезпечення екологічної безпеки військових об'єктів з утилізації і знищення ядерного та звичайного видів озброєння та військової техніки;

- екологічне забезпечення проектування, будівництва та експлуатації військових об'єктів і військово-промислового виробництва;

- організацію і забезпечення проведення екологічної експертизи військових об'єктів та військово-промислового виробництва.

*Взаємодія з державними і відомчими органами охорони навколишнього природного середовища та міжнародна співпраця з питань екологічного забезпечення військової діяльності передбачає:*

– організацію взаємодії органів екологічної безпеки ЗС України з державними органами влади та управління на місцях, Міністерством охорони навколишнього природного середовища та ядерної безпеки України (Міністерства екобезпеки), іншими органами у сфері охорони довкілля;

– координацію науково-дослідних і дослідно-конструкторських робіт у Міністерстві оборони України з аналогічними роботами в інших міністерствах і відомствах України з метою найбільш ефективного використання науково-технічного потенціалу держави для вирішення екологічних проблем;

– міжнародну співпрацю у сфері охорони навколишнього природного середовища;

– вивчення, узагальнення, упровадження міжнародного досвіду з виконання іншими державами зобов'язань, передбачених міжнародними угодами у сфері охорони навколишнього природного середовища;

– взаємодію з військовими закладами інших держав із питань екологічного забезпечення діяльності військ.

*Підготовка кадрів військових екологів, екологічна підготовка і виховання особового складу України передбачає:*

– організацію підготовки кадрів у сфері екології військової діяльності у ЗС України;

– організацію екологічного навчання і виховання особового складу ЗС України;

– методологічне забезпечення підготовки кадрів із питань екології військової діяльності.

Виходячи із завдань екологічного забезпечення Збройних сил України, на сучасному етапі впроваджують Комплексну програму екологічного забезпечення Збройних сил України, основними положеннями якої є:

– оцінювання екологічної шкоди від діяльності військ у місцях їх дислокації;

– організація екологічного моніторингу за станом військових об'єктів з їх попередньою екологічною паспортизацією та інвентаризацією;

– упровадження повсюдного контролю за дотриманням у військах державних законів, наказів, директив Міністра оборони України з питань охорони навколишнього та природного середовища;

– проведення екологічної експертизи потенційно екологічно небезпечних військових об'єктів;

– організація практичних заходів із ліквідації наслідків екологічних аварій на об'єктах Збройних сил України;

– розроблення керівних нормативно-технічних документів, що забезпечать функціонування автоматизованої системи екологічного моніторингу Збройних сил України та ряд інших.

Згідно з наказом Міністра оборони України 1995 р. № 171 «Про заходи щодо організації екологічного забезпечення Збройних сил України» для реалізації державної політики в галузі охорони природного середовища та забезпечення раціонального використання природних ресурсів у Збройних силах України на війська радіаційного, хімічного та біологічного (РХБ) захисту Збройних сил України покладена відповідальність за планування заходів екологічного забезпечення, організацію та контроль їх виконання.

Забезпечення проведення вимірювання і збирання даних екологічної обстановки, проведення аналізу та екологічної експертизи в ланці служби екологічної безпеки покладається на Центральну військово-екологічну лабораторію Міністерства оборони України (ЦВЕЛ МО).

В управліннях військових частин обов'язки з питань екологічного забезпечення покладено на начальника служби РХБ захисту – начальника служби екологічної безпеки. Там, де відсутня штатна посада начальника служби РХБ захисту, ці обов'язки покладаються на посадову особу управління частини, призначену наказом командира (начальника) позаштатного інспектора. Начальник служби РХБ захисту – начальник служби екологічної безпеки здійснює загальне керівництво службою екологічної безпеки у взаємодії зі штабом, службами тилу та озброєння.

*На службу екологічної безпеки військової частини покладається:*

- ведення обліку та організація контролю за зберіганням, використанням, транспортуванням небезпечних матеріалів, джерел іонізуючого випромінювання, токсичних речовин відповідно до встановлених норм і правил;

- планування та контроль реалізації заходів щодо скорочення викидів (скидів) шкідливих речовин у навколишнє природне середовище в усіх видах діяльності військ;

- складання річного та перспективного планів контролю екологічної безпеки на підлеглих військових об'єктах і його виконання (контроль за його виконанням);

- забезпечення своєчасного оформлення у територіальних органах Мінекобезпеки дозволу на спеціальне водокористування, гранично допустимі норми викидів (скидів) та розміщення (складування) шкідливих речовин, а також контроль за своєчасним затвердженням екологічних паспортів;

- контроль за організацією екологічно правильної експлуатації та технічного обслуговування військової техніки, озброєння, транспортних засобів, комунальних і по-

бутових об'єктів, технологічних ліній та цехів, пунктів заправлення і складів паливно-мастильних матеріалів, підсобних господарств;

– організація заходів із ліквідації наслідків забруднення навколишнього природного середовища у місцях дислокації і розташування військових частин;

– організація проведення інвентаризації джерел забруднення, профілактичних оглядів (ремонт) обладнання (систем) збору, очищення і знешкодження викидів (скидів) забруднювальних речовин у навколишнє природне середовище навколо військової частини;

– подання за підпорядкуванням до служби екологічної безпеки статистичних даних щодо охорони природного середовища та раціонального використання природних ресурсів за військові частини;

– організація та проведення навчально-виховної роботи з особовим складом військової частини з питань охорони природного середовища та використання природних ресурсів, забезпечення екологічної безпеки;

– своєчасне виявлення фактів порушення природоохоронного законодавства України та порушення клопотань про притягнення посадових осіб військової частини, винних у цьому, до відповідальності в установленому порядку.

Крім загальних заходів, у військах необхідно проводити комплекс додаткових заходів з охорони довкілля, а саме:

**1 Пропагандно-виховні**, які мають на меті пропаганду вимог природоохоронного законодавства України і передбачають:

– роз'яснення постанов Кабінету Міністрів України, наказів і директив Міністра оборони України з питань охорони природи і раціонального використання природних ресурсів;

– виховання особового складу (військовослужбовців та членів їх сімей) в дусі бережливого ставлення до природи та збільшення її багатств;

– організацію роботи армійських колективів із вивчення фактичного стану екологічної обстановки та визначення заходів щодо її покращання.

**2 Організаційно-планові.** Полягають у керуванні всіма роботами у військовій частині (підприємстві) щодо виконання планів з охорони природного середовища шляхом скорочення і ліквідації наслідків забруднення на основі неухильного дотримання природоохоронного законодавства і передбачають:

– керівництво охороною природного середовища командирами (начальниками) усіх ступенів;

– виявлення, оцінювання та облік джерел забруднення навколишнього природного середовища, враховуючи їх якісне та кількісне оцінювання;

– облік та оцінювання технічного стану засобів для затримання, збирання й утилізації (знешкодження) забруднювальних речовин (відходів);

– визначення необхідності в очисних спорудах (каналізаційних системах), погодження проектів будівництва (реконструкції) споруд (об'єктів) з органами, що здійснюють державний контроль за охороною навколишнього природного середовища в місцях дислокації військ;

– розроблення планів заходів щодо скорочення і ліквідації забруднення навколишнього природного середовища у військовій частині (на підприємстві), розроблення та оформлення дозволу на гранично допустимі викиди (скиди) і на спеціальне водокористування;

– організацію і здійснення природоохоронного контролю, призначення наказом по частині позаштатного інспектора з охорони природного середовища, проведення

аналізу стану екологічної обстановки і виконання природоохоронних заходів.

Лише на основі якісної та повної інформації про стан навколишнього природного середовища у військовій частині (на підприємстві) при розробленні планів можуть бути встановлені оптимальний зміст природоохоронних заходів та послідовність їх виконання, тобто надана реальна оцінка екологічної обстановки.

**3 Науково-технічні.** Мають на меті зведення рівня технічного обґрунтування та експлуатації зброї, технічних систем, транспортних засобів і комунально-господарських об'єктів відповідно до вимог природо-охоронного законодавства та передбачають:

- визначення та проведення технічної політики щодо зменшення забруднювальних викидів (скидів);

- удосконалення діючих технічних засобів для зменшення викидів (скидів) забруднювальних речовин у навколишнє природне середовище (шляхом герметизації обладнання, удосконалення технології тощо);

- розроблення та упровадження простих пристроїв для збирання й утилізації відходів (їх тимчасового зберігання та знешкодження);

- проведення попередньої екологічної експертизи майбутнього проекту будівництва будь-якого об'єкта в органах Міністерства охорони навколишнього природного середовища та ядерної безпеки України;

- розроблення інструкцій (пам'яток) з організації екологічної безпеки на об'єктах, що забруднюють навколишнє природне середовище.

**4 Матеріально-технічні.** Виконують для забезпечення військ обладнанням (приладами, системами, установками) для збирання, очищення (знешкодження) та контролю викидів (скидів) забруднювальних речовин у навколишнє природне середовище і передбачають:

– планування і виділення капітальних вкладень (коштів) на будівництво, реконструкцію та ремонт очисних споруд, комунально-господарських об'єктів, пилогазовловлювальних пристроїв, систем очищення та утилізації відходів;

– будівництво нових потужностей очисних споруд і безвідходних технологічних ліній;

– забезпечення технічним майном (приладами) і реагентами обладнання для збирання, очищення (знешкодження) і контролю ступеня забруднення навколишнього природного середовища викидами (скидами), виробничими відходами.

**5 Експлуатаційні.** Здійснюють для визначення правил і порядку збирання, знешкодження та утилізації виробничих відходів (відпрацьованих речовин) і проведення контролю за якістю очищення викидів (скидів) шкідливих речовин і передбачають:

– реалізацію природоохоронних норм і вимог під час експлуатації озброєння, технічних систем, транспортних засобів і при забезпеченні повсякденної діяльності військ;

– розроблення та ведення інструкцій (пам'яток) екологічної безпеки під час експлуатації технічних систем (агрегатів), технологічних ліній, цехів тощо з визначенням порядку збирання (знешкодження) та здавання на перероблення забруднювальних речовин (відходів кислот, мастил, розчинників, нафтопродуктів, агресивних речовин тощо);

– своєчасне технічне обслуговування, ремонт очисних споруд (систем і приладів контролю за якістю очищення виробничих викидів і скидів), проведення технічного обслуговування для скорочення викидів (відходів) забруднювальних речовин шляхом герметизації обладнання, усунення підтікання і своєчасного контролю систем очищення викидів (скидів), стоків та відходів.



Правила та порядок збирання (знешкодження) і здавання для регенерації відходів (відпрацьованих речовин) повинні бути викладені в інструкції (пам'ятці) з експлуатації агрегата (технологічної лінії, цеху тощо), а також в інструкціях, що вивішуються на робочих місцях (постах). Шляхом підвищення технічної культури експлуатації агрегатів (технічних систем) та підтримання їх в працездатному стані з урахуванням екологічної безпеки необхідно (без значних матеріальних витрат) значно зменшувати забруднення навколишнього природного середовища на робочих місцях у виробничих цехах.

**6 Адміністративно-правові.** Повинні бути скеровані на виявлення усіх без винятку випадків порушення вимог природоохоронного законодавства, інших нормативних і керівних документів, на покарання винних у цьому посадових осіб та притягнення їх до відповідальності. При визначенні кола та ступеня вини посадових осіб необхідно враховувати, що до відповідальності притягують як посадових осіб, які допустили забруднення навколишнього природного середовища своїми діями, так і тих, хто сприяв цьому своєю бездіяльністю.

Відповідно до вимог природоохоронного законодавства України та наказів Міністра оборони України у військових частинах, установах (підприємствах) необхідно щорічно розробляти «План заходів щодо охорони природи та раціонального використання природних ресурсів», що передбачає такі заходи:

- вивчення природоохоронного законодавства, наказів (директив) Міністра оборони України та екологічну підготовку особового складу;
- створення наочної природоохоронної агітації (екологічної пам'ятки водієві, слюсареві-ремонтникові,

слюсареві-складальникові, акумуляторникові, заправникові ПММ тощо);

– обладнання пунктів миття техніки системою очищення і повторного використання води та діагностичного поста токсичності відпрацьованих газів техніки;

– обладнання на підсобних господарствах ям для рідкого гною та майданчиків біотермічного оброблення відходів;

– обладнання на складах і пунктах заправки ПММ (у місцях зливання і наливання нафтопродуктів) нафтовловлювачів (приямків, колодязів, лотків із твердим покриттям), установлення піддонів, напівбочок для виключення проливання нафтопродуктів; будівництво, реконструкція або капітальний ремонт каналізаційних очисних споруд, насосних станцій, колекторів виробничої та зливної каналізації, обладнання котельних, що працюють на твердому паливі (або на мазуті), пилегазовловлювальними установками або переобладнання їх на газове паливо, ліквідація малопотужних котельних із підключенням військового містечка до теплоцентралі міста;

– інвентаризацію джерел викидів (скидів) забруднювальних речовин у навколишнє природне середовище, заплановані заходи щодо скорочення (утилізації) цих викидів і проведення екологічної паспортизації;

– огороження (озеленення) першої зони санітарної охорони (зони суворого режиму) джерел водопостачання (артезіанських свердловин, водонапірних башт тощо);

– здійснення заходів щодо раціонального використання природних ресурсів (створення замкнених циклів використання води, встановлення засувної арматури, водомірних лічильників, проведення хімічної підготовки води на котельних, розроблення режимних карт роботи котлів, обладнання місця для збирання відпрацьованих нафтопродуктів, їх своєчасне здавання тощо);

– оформлення (одержання, продовження) дозволів на гранично допустимі викиди забруднювальних речовин в атмосферу, спеціальне водокористування та скидання виробничих (побутових) стоків;

– установа (визначення, обладнання) місць збирання (утилізації) господарсько-побутового сміття (відходів виробництва), контроль за станом гарнізонного (закріпленого) звалища сміття;

– призначення наказом відповідальних посадових осіб з охорони природного середовища;

– заходи щодо благоустрою (озеленення) території військового містечка (гарнізону), захисту тваринного та рослинного світу в місцях дислокації військової частини (підприємства) тощо.

Крім того, на військових об'єктах з особливо небезпечними джерелами шкідливих речовин повинен передбачатися «План дій при виникненні надзвичайних екологічних ситуацій».

Згідно із Законом України «Про охорону навколишнього природного середовища» та інструкцією «Про зони надзвичайних екологічних ситуацій...» надзвичайними екологічними ситуаціями є виняткові, екстримальні обставини, що виникають внаслідок прояву необоротних природних стихійних явищ або техногенних кризових процесів, катастроф та аварій, що призводять до негативних змін екологічного стану і створюють загрозу життю і здоров'ю людей, обмежують ведення господарської діяльності та потребують здійснення комплексних заходів, спрямованих на нормалізацію екологічної обстановки.

Для запобігання надзвичайним екологічним ситуаціям передбачають:

– розроблення системи організаційних, науково-технічних, економічних та державно-правових заходів,

спрямованих на локалізацію (ліквідацію) наслідків надзвичайних екологічних ситуацій;

– інвентаризацію екологічно небезпечних видів діяльності, розроблення і термінове прийняття відповідними державними органами рішень щодо обмеження, зупинення чи припинення діяльності, яка поглиблює чи ускладнює техногенний негативний вплив на екологічний стан та здоров'я людей;

– здійснення невідкладних заходів щодо відновлення якості природних ресурсів, стану навколишнього природного середовища, профілактики захворювань, надання необхідної медичної допомоги та соціальної реабілітації потерпілим громадянам;

– створення системи екологічного інформування населення про здійснення та виконання невідкладних заходів, оцінювання стану довкілля та його впливу на здоров'я людей;

– заборону проведення екологічно небезпечної діяльності, яка може спричинити промислові, енергетичні катастрофи, аварії та залпові викиди (скиди) забруднювальних речовин, фізичні та хімічні явища, не забезпечені діючою системою контролю та організаційно-технічними засобами безпеки, що призведе до стійкого необоротного, тривалого негативного транскордонного впливу на стан довкілля і здоров'я людини;

– заборону використання пристроїв, речовин та процесів, які можуть впливати на виникнення надзвичайних екологічних ситуацій у разі відсутності науково-технічних, технологічних, матеріальних та інших засобів забезпечення екологічної безпеки;

– заборону проведення військових навчань та здійснення військової діяльності, яка може завдати шкоди стану довкілля, здоров'ю людей чи спричинити довготривалі

негативні зміни екологічної обстановки, небезпечні для населення;

– заборону використання природних процесів як засобів ведення військових дій, а також діяльності, що може призвести до виникнення надзвичайних екологічних ситуацій.

У разі виникнення надзвичайних екологічних ситуацій, урахуваючи характер екологічної небезпеки та питання їх негативних наслідків, установлюються такі зони надзвичайних екологічних ситуацій: екологічної катастрофи, підвищеної екологічної небезпеки або обмеженої екологічної небезпеки.

*Зоною екологічної катастрофи* відповідно до Закону України «Про охорону навколишнього природного середовища» оголошуються території, де внаслідок діяльності людини чи руйнівного впливу стихійних сил природи виникли стійкі або необоротні негативні зміни в навколишньому природному середовищі, що призвели до створення умов, непридатних для проживання населення та ведення господарської діяльності.

*Зоною підвищеної екологічної небезпеки* оголошуються території, де внаслідок діяльності людини чи руйнівного впливу стихійних сил природи в навколишньому природному середовищі відбулися тривалі необоротні (негативні) зміни, що загрожують здоров'ю людей, збереженню природних об'єктів та обмежують ведення господарської діяльності.

*Зоною обмеженої екологічної небезпеки* оголошуються території, де внаслідок техногенного чи руйнівного впливу необоротних природних стихійних явищ виникли необоротні (негативні) зміни у навколишньому природному середовищі, які посилюють ризик захворювання людей, надмірного зниження якості

природних ресурсів, що передбачає обмеження екологічно небезпечних видів діяльності.

Невідкладні заходи у зонах надзвичайних екологічних ситуацій, які необхідно здійснювати:

1) у зоні екологічної катастрофи:

– проведення систематичного моніторингу стану навколишнього природного середовища і медико-біологічного моніторингу;

– екологічний та санітарно-гігієнічний контроль;

– евакуацію населення;

– припинення господарської діяльності;

– дослідження для встановлення характеру та наслідків екологічної катастрофи;

– види діяльності відповідно до програми запобігання надзвичайним екологічним ситуаціям та ліквідації їх наслідків;

2) у зоні підвищеної екологічної небезпеки:

– обмеження на час існування підвищеної екологічної небезпеки ведення господарської діяльності;

– постійний медичний нагляд за станом здоров'я населення;

– проведення систематичного екологічного та санітарно-гігієнічного, ветеринарного моніторингу і контролю;

– проведення науково-технічних робіт, спрямованих на зниження ризику екологічної небезпеки, відновлення природних ресурсів;

– реконструкцію та модернізацію виробничих потужностей, що шкідливо впливають на навколишнє природне середовище;

– забезпечення населення чистою питною водою, чистими продуктами харчування та медикаментами;

– інші заходи, передбачені програмою запобігання надзвичайним екологічним ситуаціям та ліквідації їх наслідків;

3) у зоні обмеженої екологічної небезпеки:

- посилений екологічний контроль;
- систематичні медичні обстеження населення;
- заходи профілактики захворювань;
- дотримання підприємствами (установами) нормативів екологічної безпеки;
- відновлення якості природних ресурсів;
- стимулювання розвитку екологічно небезпечних видів діяльності;
- інші заходи, спрямовані на поліпшення екологічної обстановки, забезпечення нормальних умов життєдіяльності людини.

Виходячи з Положення статутів на мирний час обов'язки посадових осіб частин з екологічного забезпечення визначаються особливостями її дислокації і покладеними на підрозділи завданнями.

*Командир частини:*

– несе повну відповідальність за екологічну обстановку на території частини (в районі дислокації), за стан, утримання та експлуатацію природоохоронних споруд, за попередження негативної дії військ на природне середовище в ході бойової підготовки і повсякденної діяльності;

– здійснює керівництво проведення заходів із дотримання природоохоронного законодавства, виконання наказів і директив МО;

– організує екологічну підготовку особистого складу;

– підбиває підсумки природоохоронної роботи за період навчання, навчальний рік і ставить завдання з усунення недоліків і поліпшення екологічної обстановки.

*Заступник командира з виховної роботи:*

– організує і проводить агітаційно-масову роботу з роз'яснення і пропаганди природоохоронного законодавст-

ва, вимог наказів і директив Міністра оборони України, його заступників, командувача військами округу з питань охорони природи;

– відповідає за організацію виховання особового складу в дусі бережливого ставлення до природних багатств.

*Начальник штабу частини:*

– організує доведення до посадових осіб керівних документів із питань охорони природи і раціонального використання природних ресурсів;

– здійснює планування екологічної підготовки особового складу.

*Заступник командира частини з матеріально-технічного забезпечення:*

– несе відповідальність за стан екологічної обстановки на території частини, неухильне виконання вимог керівних документів із питань охорони природи згідно з посадою;

– бере участь разом з начальниками служб у розробленні плану природоохоронних заходів (на рік);

– організує обстеження всіх джерел можливих викидів речовин на території частини, контроль за будівництвом, ремонтом, утриманням та експлуатацією водопровідно-каналізаційних мереж і споруд, котельних, споруд збору та утилізації відходів на підсобному господарстві;

– відповідно до вимог санітарних норм забезпечує утримання території частини і закріпленого звалища сміття;

– веде облік джерел викидів шкідливих речовин частини, природоохоронних споруд, станцій водопостачання та їх технічного стану;

– керує підготовкою необхідних матеріалів для підбиття підсумків природоохоронної роботи за період на-



вчання та навчальний рік і для постановки завдань із поліпшення охорони природного середовища.

*Заступник командира частини з озброєння:*

– несе відповідальність за справність бойової, автомобільної та іншої техніки і відповідно за попередження забруднення атмосферного повітря вищевстановлених норм (ГДВ);

– відповідно до надходження у війська газоаналізаторів і димомірів обладнує діагностичний пост і організує перевірку техніки на токсичність і димність вихлопних газів під час виходу її з парку;

– відповідає за обладнання пункту чищення і миття техніки, систему оборотного водопостачання, грязевідстійник і грязе- та маслоуловлювач, підтримання на території парку надійного порядку, неможливість виливання нафтопродуктів під час проведення паркових днів та при обслуговуванні техніки.

*Начальники служб частини (залежно від займаної посади):*

– відповідають за охорону природи і раціональне використання природних ресурсів у підлеглих службах (підрозділах), за екологічну підготовку і виховання особового складу, будівництво, ремонт та утримання природоохоронних споруд;

– здійснюють контроль за дотриманням природоохоронного законодавства і виконанням вимог керівних документів із питань охорони природи у підлеглих підрозділах;

– беруть участь у розробленні річного плану екологічних заходів частини та в його реалізації.

*Начальник медичної служби частини:*

– відповідає за здійснення контролю за проведенням у частині санітарно-гігієнічних заходів, спрямованих на

попередження та ліквідацію забруднення природного середовища;

– повинен систематично проводити санітарний нагляд за дотриманням правил охорони природи на території частини і за роботою водопровідно-каналізаційних споруд, котельних, підсобного господарства частини;

– відповідає за організацію відбору проб і лабораторний аналіз якості питної води та очищення стічних вод;

– несе відповідальність за моніторинг здоров'я військовослужбовців, працівників ЗС України та членів їх сімей.

Що стосується решти категорій офіцерів, то при визначенні їх обов'язків з охорони природи необхідно виходити із посадових обов'язків, закріплених у Статуті внутрішньої служби Збройних сил України.

## **8.2 Охорона довкілля під час розташування частин та підрозділів у навчальних центрах, на полігонах і під час проведення навчань та занять**

Під час проведення навчань і занять природному середовищу завдається шкода тим значніша, чим більший їх просторовий розмах і кількість залучених військ. Якщо виконання вправ стрільб і водіння техніки обмежені відповідними полігонами, директрисами, стрільбищами, танкодромами (автодромами), то для проведення навіть деяких навчань тактичної ланки потрібне послідовне використання декількох навчальних центрів та полігонів, розміщених один від одного на значній відстані. Природно, що проміжки між ними залучаються до району навчань, де відпрацьовують питання проведення маршів,

організації розташування військ на денний (нічний) відпочинок, заправки та обслуговування техніки.

Найбільш поширені порушення природоохоронного законодавства під час розташування частин і підрозділів у навчальних центрах та під час проведення навчань та занять:

- незаконне вирубування й пошкодження дерев, кущів та лісонасаджень під час розташування військ у лісі, обладнання позицій та інших інженерних споруд;

- захаращення районів навчань побутовими відходами;

- розведення багаття і заправлення техніки в лісі без дотримання заходів пожежної безпеки;

- забруднення ґрунту нафтопродуктами у місцях заправлення й обслуговування техніки;

- використання водоймищ для миття техніки;

- прокладання колонних шляхів на маршрутах руху в лісних масивах і нанесення потрав сільгоспугіддям.

Питання охорони навколишнього природного середовища потрібно вирішувати ще на стадії розроблення задуму навчань. Із цією метою необхідно вибрати такі райони навчань, де б виключались або до мінімуму зменшувалися збитки природному середовищу при виконанні військами навчально-бойових завдань. Дуже важливо ретельно розвідати шляхи руху, особливо гусеничної техніки, райони зосередження та активних «бойових» дій військ. У плані проведення навчань по можливості уникати відпрацювання питань зосередження військ у лісі в темні часи доби, коли маскування за допомогою темряви призводить до масового знищення дерев, кущів та лісонасаджень.

*Заходи з охорони навколишнього природного середовища до початку навчань і занять:*

1 Під час здійснення маршу усіма видами транспорту забезпечити виконання вимог Статуту внутрішньої служби Збройних сил України (ст. 381), про заборону забруднення маршрутів руху, а також територій залізничних станцій, портів та інших транспортних дільниць.

2 Прибувши в навчальний центр, командир військової частини (підрозділу) повинен бути проінструктований у начальника центру з питань охорони навколишнього природного середовища.

3 Провести інструктаж особового складу стосовно порядку та правил поведінки в навчальному центрі щодо питань охорони природного середовища, а саме:

- довести до особового складу порядок утримання території табору згідно з вимогами ст. 368 та додатку № 19 Статуту внутрішньої служби Збройних сил України та вимогами природоохоронного законодавства;

- установити кордони і маршрути руху (пересування) техніки та озброєння;

- організувати обладнання доріг на території табору та на місцях проведення навчань (занять) вказівками руху;

- установити порядок проведення інженерних та інших земляних робіт на території навчального центру (місць проведення навчань і занять), порядок маскуванню бойових порядків (позицій);

- установити порядок забезпечення паливними матеріалами для обігрівання та приготування їжі;

- довести до особового складу порядок використання, транспортування та зберігання технічних та отруйних речовин, паливно-мастильних матеріалів;

- довести до особового складу заборонені заходи щодо обслуговування техніки та озброєння у водоймах, зливання відпрацьованих нафтопродуктів у ґрунти, водойми та на прилеглі до них території, порядок дії у випадках витікання ПММ;

– провести інструктаж особового складу щодо поводження з боєприпасами;

– ознайомити особовий склад із заходами щодо зменшення негативного впливу діяльності військ на тваринний світ та на місця їх мешкання (заборона охоти, ловлі риб);

– довести до особового складу порядок надання допомоги тваринам та птахам у разі стихійних лих;

– видати кожному військовослужбовцю пам’ятку щодо охорони природного середовища на навчаннях і заняттях такого змісту:

***Про це треба пам’ятати завжди.***

Після закінчення кожного етапу навчання усунути потрави та відновити на місцевості все так, як було раніше.

***Природні території і зони, які потрібно оберігати:***

- водоохоронні зони;
- заповідники та заказники;
- природні пам’ятники;
- сільськогосподарські та лісові угіддя;
- меліораційні та водоочисні споруди;
- станції водопостачання та цистерни;
- водовідстійники;
- греблі, дамби та дюни;
- флору та фауну.

***Під час пересування місцевістю пішки або машинами необхідно дотримуватися таких правил:***

– заборонено ходити або їздити заповідниками;

– необхідно об’їжджати живі загородження і посадки, відкриті корені дерев, маленькі водоймища (берегові зони);

– потрібно використовувати дороги та шляхи з твердим покриттям, а також сільські та лісові дороги;

– полями можна рухатися за умови, що врожай зібраний, із дотримання таких правил:

	Сухим ґрунтом	Мокрим ґрунтом
Пішки	Рух у колоні	Пересування малими підрозділами
Машинами	Рух у колоні	Машини повинні їхати окремо, кожною колією проїжджати лише один раз

***Подолання водоймищ машинами:***

- перед подоланням водоймища необхідно очистити машину від мастил (у парку на пункті для миття техніки);
- машини, на яких підтікає мастило, не повинні долати водоймища.

***Маскування:***

- на природних територіях, що охороняються, не потрібно збирати маскувальний матеріал; на інших територіях можна використовувати деякі природні засоби маскування (сухі гілки, що лежать на землі, листя тощо);
- краще використовувати маскувальні сітки та інше штатне приладдя;
- ні в якому разі не можна рубати, зрізати або ламати живі дерева;
- при розміщенні машин необхідно стежити за тим, щоб не були пошкоджені дерева та кущі;
- у живі дерева не можна забивати цвяхи, металеві скоби та інше.

***Обладнання позицій:***

- не можна обладнувати позиції в заповідниках;
- позиції необхідно обладнувати на достатній відстані від дерев та кущів;
- потрібно враховувати правила маскування;

– верхній шар землі з травою (дерен) необхідно обережно зняти і скласти його таким чином, щоб після відходу з позицій можна було відновити колишній стан рослинного покриву;

– окопи для машин потрібно регулярно перевіряти на ПММ.

***Польовий табір, привал, командні пункти:***

– заборонено обладнувати польові табори, командні пункти в заповідниках;

– необхідно враховувати основні правила маскування і обладнання позицій;

– необхідно регулярно контролювати роботу агрегатів. При підтіканні з агрегатів ПММ негайно припинити роботу й усунути несправності, місця підтікання законопатити підручними матеріалами і усунути несправності;

– не можна розводити вогнища і палити в сухому лісі;

– під час вибуття польового табору необхідно засипати та зарівняти ями, відновити стан рослинного покриву.

***Шум:***

– двигуни машин повинні працювати лише тоді, коли це необхідно;

– потрібно обмежувати роботу двигунів у нічний час;

– необхідно постійно стежити за технічною справністю машин та агрегатів.

***Сміття:***

– потрібно знати пункти збирання сміття;

– збирати відходи та сміття за окремими видами у різні контейнери, наприклад, скло, папір, харчові відходи, побутові відходи, промаслене сміття;

– воду від приготування їжі або вмивання не можна зливати в джерела, струмки, озера та річки;

– сміття та відходи не можна закопувати, розкидати або залишати на місці.

***Польові туалети:***

– не можна розміщувати польові туалети поблизу водоймищ або у водоохоронних зонах;

– потрібно забезпечувати достатню відстань до води, не менше ніж 100 м;

– не можна розміщувати польові туалети на схилах, вище від рівня водоймищ і природної території, що охороняється;

– перед залишенням польового табору місце польового туалету необхідно засипати вапном і землею;

– необхідно верхній шар землі (дерен) зберігати так, щоб після залишення місця тимчасової дислокації можна було відновити попередній стан місцевості.

***Паливно-мастильні матеріали:***

– не можна заправляти машини або переливати ПММ поблизу водоймищ, а також на природній території, що охороняється;

– використовувати відкритий вогонь під час робіт із ПММ;

– по можливості пальне потрібно переливати на спеціальних майданчиках або, наприклад, на дорогах і шляхах із твердим покриттям;

– під час робіт із ПММ необхідно підставляти бак, відро або підкладати брезент, щоб не допустити попадання ПММ на землю;

– при заправленні машини або переливанні пального потрібно використовувати лійки;

– ємності після використання негайно щільно закрити (зокрема пуста);

– не можна виливати ПММ на землю;



- ємність із паливом необхідно зберігати лише кришкою вгору;
- брудні ПММ необхідно збирати окремо;
- ПММ, що витекли, потрібно негайно «зв'язувати» в'язучими засобами (тирса, пісок, сіно та ін.)
- забруднені в'язучі засоби необхідно зібрати і зберігати в щільно закритих ємностях;
- забруднений ПММ шар землі потрібно зняти і вчинити так само, як із забрудненим в'язучим засобом;
- у випадку аварії з витіканням ПММ подавати сигнал тривоги: **«Витікання ПММ!»**

#### ***Дії за сигналом «Витікання ПММ»:***

- терміново доповісти безпосередньому начальнику про випадок витікання ПММ, якщо:
  - виявлене повільне витікання мастила більше ніж 100 л;
  - можливе швидке витікання у значній кількості;
  - необхідно негайно проінформувати органи місцевої влади, якщо аварія виникла поблизу водоймища або у водоохоронній зоні;
    - місце пригоди потрібно негайно взяти під охорону;
    - не користуватися відкритим вогнищем;
    - у випадку пожежі для гасіння використовувати лише пінні або сухі вогнегасники (або пісок), ні в якому разі не можна використовувати воду;
    - потрібно негайно запобігти подальшому витіканню, для цього: закрити крани, уловлювати мастило різними ємностями, ганчірками, брезентами, закрити отвори одягом, ганчірками або глиною;
    - ПММ, що витекли у великій кількості, закрити земляними валами, ущільнити стоки каналізації;
    - необхідно запобігти попаданню мастил у землю за допомогою в'язучих засобів.

### ***Обслуговування і ремонт техніки:***

– не можна розміщувати пункти обслуговування і ремонту техніки поблизу водоймищ або водоохоронних зон;

– техніку, яка надходить, потрібно завжди перевіряти на герметичність;

– негерметичну техніку необхідно маркувати;

– потрібно підстилати брезент або підкладати ємність у місці витікання;

– необхідно створювати пункти збирання відпрацьованих матеріалів і деталей: відпрацьованих мастил, акумуляторних батарей, металобрухту, антифризу і води з радіаторів, промаслених ганчірок та інше;

– роботи по можливості потрібно проводити лише у межах військового містечка (на обмивному пункті);

– мити і чистити лише ті вузли і деталі, які необхідні безпосередньо для експлуатації: вітрове скло, дзеркала, фари, сигнальні лампи (ліхтарі) та інше;

– замаслені деталі потрібно витирати папером або ганчірками, для решти можна використовувати воду без мийних засобів;

– брудний папір і ганчірки потрібно збирати у контейнери;

– промаслені обтиральні матеріали потрібно збирати окремо;

– на ємностях із відходами зазначити вміст.

### ***Поводження з боєприпасами:***

– боєприпаси завжди повинні бути під охороною;

– снарядів, що не розірвалися, не торкатися руками;

– місце знаходження снаряда позначити віхою та доповісти про це безпосередньому командирові (начальникові);

– пакувальний матеріал з-під боєприпасів потрібно використовувати для збирання і транспортування складових частин боєприпасів;

– не можна залишати на місцевості боєприпаси та їх складові частини, їх необхідно складати і забирати з собою.

***У ході навчань та занять необхідно дотримуватися таких вимог:***

Забезпечити особовий склад добротною водою (воду необхідно брати лише з перевірених джерел, за необхідності здійснюється їх охорона. Санітарний нагляд за водопостачанням військового містечка організує та проводить медична служба частини. Запобіжний нагляд за системами водопостачання проводять санітарно-епідеміологічні установи місцевих органів державної влади).

1 На ділянках стрільби створювати протипожежні пости з необхідними засобами пожежогашіння. При виявленні пожежі під час стрільби і тактичних навчань (занять) задіяти особовий склад і техніку для їх гашіння і повідомити місцеві пожежні команди.

2 Забороняється вести стрільбу, підривати імітаційні засоби у лісній місцевості, на полях та поблизу їх; направляти освітлювальні та сигнальні патрони, набої у напрямках їх розташування.

3 Категорично забороняється наводити квантовий далекомір у місця розташування особового складу, техніки, а також у місця знаходження (скупчення) звірів та птахів.

4 Під час проведення навчань і занять у лісних місцевостях необхідно знати і неухильно виконувати такі заходи протипожежної охорони:

а) при розташуванні військ у лісі не дозволяється: знищення й пошкодження лісових культур, сіянців (саджа-

нців) у лісових розсадниках і на площах, а також молодняку природного походження (самосіву) на площах, призначених для лісовідновлення;

б) у пожежно-небезпечний період, тобто після танення снігу в лісі до початку осінньої дощової погоди, або утворення снігового покриву, забороняється:

– розводити вогонь у хвойних молодняках, на ділянках пошкодженого лісу, торф'яниках, лісосіках, у місцях із висушеною травою, а також під кронами дерев (розводити багаття дозволяється на майданчиках, оточених мінералізованою смугою, де знятий верхній шар ґрунту шириною не менше ніж 50 см);

– заправляти палим у лісі паливні баки двигунів внутрішнього згоряння під час роботи двигуна, палити або користуватися відкритим вогнем поблизу техніки, що заправляється палим;

– залишати в лісі промаслене ганчір'я;

– залишати в лісі цигарки, сірники, оскільки червоний фосфор, нанесений на головку сірників, під час нагрівання перетворюється на білий дим з отруйною парою і схильністю до samozapalювання.

### ***Основні заходи з усунення негативного впливу діяльності військових частин та підрозділів на природне середовище після закінчення навчань та занять***

Після закінчення навчань (занять) спеціально створені комісії (до складу комісій включають представників адміністрацій лісництв, радгоспів, колгоспів та місцевих рад, на території яких проводили навчання) повинні обстежити район проведення навчань (занять), визначити нанесені військами збитки і заходи щодо усунення природопорушень.

У випадках порушення та забруднення земель, лісів, водоймищ організовувати заходи щодо їх відновлення та

очищення (збирання і вивезення з районів навчань та з території польового табору побутових відходів, засипання окопів, ремонт порушених ділянок доріг, очищення водоймищ тощо).

Результати обстеження району навчань (занять) і усунення нанесених природному середовищу збитків необхідно оформити відповідними актами та подати їх начальникові навчального центру (старшому командирові).

Як висновок для цього підрозділу можна зазначити, що екологія військової діяльності має специфічний характер, який необхідно знати, щоб на його підставі виховувати у всіх військовослужбовців бережливе ставлення до природних багатств.

## **Висновки до розділу 8**

Навчальний матеріал розділу висвітлює питання екології військової діяльності під час виконання завдань у повсякденній діяльності військ. Метою екологічного забезпечення є досягнення екологічної безпеки та охорони довкілля у місцях дислокації та розташування військ. Уся відповідальність за екологічну безпеку покладена на командирів підрозділів (частин). Знання навчального матеріалу розділу важливе і необхідне для майбутніх командирів під час виконання ними службових обов'язків.

## **Навчальний тренінг. Основні поняття і терміни**

Екологія військової діяльності, екологічне забезпечення охорони дозвілля, зони надзвичайної екологічної ситуації, зони екологічної катастрофи, зона підвищеної екологічної небезпеки, зона обмеження екологічної небезпеки, негативний вплив діяльності у військових підрозділах (частинах).

### **Питання для повторення та самоконтролю засвоєння знань**

- 1 Екологія військової діяльності.
- 2 Зміст екологічного забезпечення Збройних сил України.
- 3 Зміст відновлення довкілля після проведення навчань, аварій, катастроф.
- 4 Зміст додаткових заходів з охорони довкілля.
- 5 Зона екологічної катастрофи, її характеристики.
- 6 Зона підвищеної екологічної небезпеки.
- 7 Зона обмеженої екологічної небезпеки.
- 8 Зміст невідкладних заходів у зонах надзвичайної екологічної ситуації.
- 9 Зробити перелік найбільш поширених порушень природоохоронного законодавства.

## РОЗДІЛ 9

### НАДАННЯ ПЕРШОЇ ДОПОМОГИ ПОТЕРПІЛИМ

Урятування життя людини, яка опинилася під дією певного уражувального чинника, здебільшого залежить від оперативності і кмітливості оточуючих, тобто від того, наскільки швидко і вміло буде надана потерпілому допомога, під час якої необхідно як можна швидше припинити дію струму чи іншого уражувального чинника, надати потерпілому першу допомогу і викликати лікаря на місце події.

#### 9.1 Надання першої медичної допомоги

Кожен військовослужбовець повинен вміти надавати першу допомогу постраждалому, за необхідністю використовуючи аптечку першої медичної допомоги (додаток Ш).

#### Забиті місця

Необхідно до забитого місця прикласти холодну примочку, накласти стискальну пов'язку з бинта або вати. Якщо є подряпини, то шкіру потрібно змастити розчином йоду та накласти пов'язку зі стерильного бинта.

Ознаками забитої голови, грудної клітини та живота є головний біль, запаморочення, нудота, блювання, кровохаркання, втрата свідомості, біль у грудях та животі. У цих випадках постраждалого необхідно покласти і

створити йому повний спокій; за необхідності направити його в медичний пункт.

### **Поранення**

Під час надання першої допомоги необхідно:

- оголити місце поранення;
- змастити краї рани розчином йоду, при цьому стежити, щоб йод не потрапив у рану;
- накласти пов'язку із стерильного бинта; не торкатися рани руками, нічим не промивати, нічого з неї не видаляти.

Під час значної кровотечі з рани накласти на кінцівку спеціальний джгут або джгут-закрутку з підручних матеріалів: брючний ремінь, носовичок тощо.

Під час накладання джгута дотримуватися правил:

- джгут накладати зверху одягу вище від місця поранення;
- не дуже перетягувати кінцівку, з помірним здавлюванням до припинення кровотечі;
- після накладання джгута перев'язати рану;
- під джгутом залишити записку із зазначенням часу накладення джгута;
- не залишати джгут на кінцівці більше ніж на 2 години (взимку – не більше ніж на 1 годину).

Після надання першої допомоги постраждалого негайно відправити в медичний пункт.

### **Переломи**

Переломи можуть бути закритими та відкритими. В усіх випадках необхідно забезпечити спокій у місці перелому за допомогою нерухомих пов'язок із шинами. Застосовують спеціальні шини та шини з підручних засобів: саперна лопата, дошка, палки, фанера тощо.

При закритому переломі необхідно:

- під час перелому фаланг пальців шину з вузької



тріски, обгорнутої ватою або бинтом, накласти на тильну або долонну поверхню пальця так, щоб вона йшла по всій довжині і далі до променезап'ясного суглоба; шину прибинтувати;

– під час перелому кисті шину завширшки з долоню накласти на кисть і передпліччя від основи пальців до ліктьового суглоба, потім прибинтувати її;

– під час перелому передпліччя накласти шину від кінців пальців до ліктьового суглоба включно, руку зігнути в лікті і підвісити на косинку, ремінь, відрізок бинта;

– під час перелому плеча руку зігнути в лікті і накласти дві шини: одну – на зовнішню, а іншу – на внутрішню поверхню плеча, руку підвісити на ремінь або відрізок бинта;

– під час перелому стегна одну шину довжиною від пахвини до п'ятки накласти зовні, а іншу – від пахвини до п'ятки – з внутрішньої поверхні стегна і гомілки;

– під час перелому гомілки дві шини довжиною від середини стегна до п'ятки накласти на зовнішню і внутрішню поверхні ноги;

– під час перелому ключиці прибинтувати руку, зігнути в ліктьовому суглобі, до торсу;

– під час перелому ребер туго забинтувати груди в положенні видиху;

– під час перелому таза і хребта постраждалого покласти на спину, поклавши під спину дошки, злегенька зігнути ноги в колінах, покласти під коліна шинель або плащ-намет, туго забинтувати таз.

Шини накладають зверху обмундирування. Коли немає шин, під час переломів кінцівок необхідно:

– під час перелому рук прибинтувати зігнути в лікті руку до торсу;

– під час перелому ніг прибинтувати пошкоджену

ногу до здорової.

При відкритому переломі необхідно:

- оголити місце перелому;
- змазати місця перелому розчином йоду;
- накласти на рану пов'язку із стерильного бинта з ватою або малу асептичну пов'язку;
- забезпечити спокій у місці перелому за допомогою шин та пов'язок;
- тепло вкрити постраждалого (в холодний час).

В усіх випадках переломів необхідно негайно направити постраждалого до медичного пункту.

### **Опіки**

Опіки можуть бути тепловими, хімічними та електричними.

Під час теплового опіку необхідно:

- обережно оголити місце опіку, нічого не видаляти з його поверхні;
- накласти пов'язку зі стерильного бинта або малу асептичну пов'язку;
- тепло вкрити постраждалого;
- не змащувати місце опіку вазеліном, жирами, не розтинати пухирці.

Під час хімічного опіку необхідно:

- добре промити місце опіку водою;
- накласти стерильну пов'язку;
- не торкатися руками обпеченої ділянки, не змащувати місце опіку вазеліном, жирами, не розтинати пухирці;
- при опіках кислотою обпечену поверхню шкіри промити 2 % розчином харчової соди, під час опіків лугом – 2 % розчином борної кислоти.

Під час електричного опіку необхідно:

- оголити місце опіку, нічого не видаляти з його

поверхні;

- накласти стерильну пов'язку.

Після надання першої допомоги постраждалого необхідно відправити до медичного пункту.

### **Тепловий та сонячний удари**

Ознаки теплового удару: головний біль, потемніння в очах, нудота, блювання, підвищена пітливість, поверхневе дихання, біль у спині та ногах, втрата свідомості. При сонячному ударі можуть бути судоми та втрата свідомості.

Під час надання першої допомоги необхідно:

- перенести постраждалого в тінь;
- надати йому напівсидячого положення;
- розстебнути комір, ремінь, зняти стискувальний одяг;
- змочити груди та голову холодною водою;
- дати пити холодну воду;
- за відсутності дихання застосовувати штучне дихання.

### **Обморожування**

Ознаки обморожування: почуття холоду, біль, поколювання, поступове побіління шкіри та втрата чутливості.

Необхідно відігріти та розтерти побілілу ділянку шкіри долонею чистої руки або шматочками бинта, поки не з'явиться почервоніння та не відновиться чутливість.

Не потрібно розтирати шкіру снігом, брудними рукавицями.

Якщо з'явилися пухирці або ділянки омертвіння, необхідно накласти стерильну пов'язку.

## **Отруєння окисом вуглецю (учадиння), вуглекислим газом та отруйними рідинами**

Для запобігання випадків отруєння окисом вуглецю військовослужбовці повинні уважно вивчити пам'ятку з попередження отруєння окисом вуглецю.

Ознаки отруєння окисом вуглецю (учадиння) такі: сильний головний біль, запаморочення, біль у скронях, шум у вухах, м'язева слабкість у ногах, нудота та блювання, потемніння в очах та втрата свідомості, судоми, задишка та припинення дихання.

Необхідно:

- винести постраждалого на свіже повітря;
- розстебнути комір, ремінь та пояс, звільнити від стискувального одягу;
- під час припинення дихання негайно приступити до штучного дихання;
- покласти постраждалого та тепло вкрити (обкласти флягами з гарячою водою).

При появі ознак отруєння під час водіння танків під водою одягнути ізолювальні протигазу.

Ознаки отруєння вуглекислим газом такі: різка задишка, почуття жару, холодний піт, нудота, блювання, втрата свідомості, судорожне дихання.

Першу допомогу надають так, як і під час отруєння окисом вуглецю.

Під час отруєння такими отруйними рідинами, як кислоти та луги, потерпілий повинен:

- негайно прополоскати рот водою;
- випити три – чотири склянки води;
- постраждалого потрібно покласти та тепло вкрити (обкласти флягами з гарячою водою).

Суворо забороняється викликати блювання.

Під час отруєння іншими отруйними рідинами постраждалий повинен випити якнайбільше води,

викликати блювання введенням двох пальців у рот. Цю процедуру необхідно повторити кілька разів, у проміжках постраждалому давати пити у великій кількості чисту воду. Покласти постраждалого та тепло вкрити.

В усіх випадках постраждалого необхідно відправити до медичного пункту.

Під час попадання на шкіру етилованого бензину та інших отруйних рідин, крім кислот та лугу, негайно витерти отруйну рідину зі шкіри ганчіркою, змоченою гасом, промити це місце гарячою водою з милом. Якщо отруйна рідина потрапила на одяг та промочила його, одяг негайно зняти, шкіру обтерти змоченою гасом ватою, вимитися з милом, прийняти теплий душ та одягнути чисту білизну.

### **Утоплення**

Першу медичну допомогу надають у такому порядку:

- розстебнути комірць, брючний та поясний ремені;
- очистити рот та глотку від мулу, трави за допомогою пальця, обмотаного бинтом або носовою хустинкою;
- повернути постраждалого обличчям донизу, покласти животом на зігнуте коліно так, щоб голова та плечі його звисали;
- надавити долонею на спину постраждалого, щоб видалити воду з легень та шлунка;
- покласти спиною на розіслану шинель, ковдру;
- запобігти западанню язика: витягти язик та закріпити його до підборіддя за допомогою бинта або носової хустинки, або утримувати пальцями, обмотаними бинтом чи носовою хустиною;
- повернути голову набік, щоб у разі блювання блювота не потрапила в дихальне горло;

– застосувати штучне дихання (робити безперервно до повного відновлення дихання);

– розтерти шкіру, зігріти постраждалого (обкласти тіло флягами з гарячою водою), періодично підносити до його носа вату, змочену нашатирним спиртом.

Привівши постраждалого до свідомості, добре вкрити, напоїти гарячим чаєм, відправити в медичний пункт.

## **9.2 Порядок надання першої медичної допомоги потерпілому під час ураження електричним струмом**

Основними способами припинення дії електричного струму на потерпілого є вимкнення ділянки електричної мережі чи обладнання (рубильником чи іншим апаратом вимикання), обрив проводів (сухою дошкою, палкою, брусом, сокирою, лопатою з дерев'яною ручкою та ін. з обох боків від потерпілого). Якщо цими способами зупинити дію струму на потерпілого неможливо, потрібно викликати спрацювання захисного пристрою (запобіжників, автоматів) навмисним коротким замиканням на лінії, накинувши на її ізольовані місця будь-які металеві предмети і заземливши фази електроустановки, чим застерегти себе від доторкування до проводів чи інших металевих предметів.

Якщо вимкнути електроустановку швидко неможливо, потрібно вжити заходів до звільнення (відриву) потерпілого від струмопровідних частин, до яких він торкається. Для цього необхідно надіти на руки гумові рукавички (за їх відсутності – обмотати руки сухою ганчіркою, полами шинелі, пілоткою), ізолювати себе від землі гумовим килимом (сухою дошкою, брезентом декількома шарами), взяти потерпілого за одяг і звільнити

від струмоведучих частин. Якщо потерпілий сильно стискає руками проводи чи шини, необхідно розтиснути руки потерпілого, відтискаючи кожний палець окремо. Під час від'єднання потерпілого від електроустановки напругою вище ніж 1 кВ обов'язково необхідно використовувати діелектричні рукавички, боти, штанги, кліщі.

Якщо потерпілий потрапив під напругу, працюючи на висоті (при вимкненні струму він може впасти), вжити заходи, що завадять його падінню чи зроблять падіння безпечним. Звільняти потерпілого потрібно обережно, щоб, по-перше, не завдати йому додаткових травм, і, по-друге, не потрапити під напругу самому. В будь-якому випадку при першому доторкуванні до потерпілого необхідно захистити себе від можливого ураження струмом (використовуючи штатні чи підручні захисні засоби), оскільки не завжди може бути виявлене дійсне джерело ураження чи їх може бути декілька, і не всі вони виявляться вимкненими. Якщо ураження трапилося внаслідок падіння проводу на людину, необхідно звільнити її від дії струму шляхом відкидання проводу оперативною штангою чи сухою палкою, дошкою. При цьому необхідно пам'ятати, що в електроустановках напругою вище ніж 1 кВ обов'язково потрібно користуватися діелектричними рукавичками і ботами.

Після звільнення потерпілого від дії електричного струму необхідно негайно, до прибуття лікаря, надати йому першу допомогу, яка залежить від стану потерпілого.

Для визначення стану потерпілого потрібно покласти його спиною на тверду поверхню.

*Отруєння чадним газом.* Чадний газ важчий за повітря і поширюється низом, затримується в ямах, воронках від вибухів авіабомб. Можуть бути отруєння в

польових умовах, коли розпалюють вогнища на дні глибоких воронки і окопів.

Ознаками отруєння чадним газом є: головний біль, шум у вухах, нудота, серцебиття, почервоніння обличчя, задуха, невпевнена хода. Під час тяжкого отруєння потерпілий втрачає свідомість, обличчя бліде, з'являються спазми, знижується серцева діяльність.

Під час надання першої допомоги насамперед, необхідно забезпечити потерпілому доступ до свіжого повітря, винести чи вивести його. Якщо цього зробити не можна, потрібно відкрити вікна, двері, люки і т. ін. Після цього піднести до носа ватку, змочену нашатирним спиртом. Зазвичай цих заходів буває достатньо, щоб потерпілий прийшов до свідомості. При більш тяжких отруєннях роблять штучне дихання. Категорично забороняється робити штучне дихання на місці отруєння, не забезпечивши доступ свіжого повітря, тому що при цьому в організм потрапить ще більше чадного газу, яке спричинить тяжче отруєння.

*Отруєння іншими газами.* Під час очищення глибоких ям для сміття, старих колодязів, шахт та ремонту каналізаційної мережі можна отруїтися аміачними газами, які містять сірководень, вугільну кислоту, аміак та ін.; причому має велике значення недостатня кількість кисню в оточуючому повітрі. Тому під час робіт чи спасанні потерпілих необхідно користуватися шланговим протигазом і не запалювати сірників і свічок (для запобігання вибуху), а користуватися електричним ліхтариком чи лампою шахтаря або обмотувати себе сигнальною мотузкою. Першу допомогу потерпілому надають так само, як і при отруєнні чадним газом.



*Перша допомога при отруєнні ягодами і грибами.*  
Серед грибів трапляються отруйні, неїстівні, небезпечні для життя. Так, смертельно небезпечним грибом є бліда поганка; ніякий спосіб приготування і час кипіння не знижує її сильних отруйних властивостей. До отруйних грибів відносять мухомор та інші.

Ознаки отруєння виникають через 6–30 годин після вживання грибів. У тих, хто отруївся, з'являються нудота, блювання, біль у животі, інколи пронос із кров'ю, головний біль, запаморочення. У тяжких випадках – спазми, втрата свідомості.

Під час надання допомоги насамперед потрібно провести промивання шлунка. В порядку само- і взаємодопомоги це можна зробити так: дати випити постраждалому 5–10 стаканів (2 л) води; якщо при цьому не настає блювання, потрібно її викликати, вводячи два пальці в рот і натискаючи ними на корінь язика. Після того, як майже вся вода буде виведена зі шлунка внаслідок блювання, знову дають випити таку саму кількість води і викликають блювання. Так роблять декілька разів доти, доки не почне виходити чиста вода.

Одночасно з наданням першої допомоги потрібно повідомити про те, що трапилося, працівникові медичної служби і вжити необхідних заходів для швидкого доставлення потерпілого в медичний заклад.

У польових умовах іноді трапляються отруєння рослинами – блекотою, віхою отруйною, болиголовом плямистим, собачою петрушкою, бузиною чорною, калиною, вовчими ягодами. Ознаки отруєння і перша допомога при отруєнні рослинами такі самі, що і при отруєнні грибами.

Для запобігання отруєнь дуже важливо, щоб фахівці ознайомили особовий склад із видами отруйних грибів і рослин, які ростуть у районі розташування військової частини.

*Перша допомога при опіках.* При опіках необхідно обережно зняти з потерпілого одяг і взуття (краще розрізати їх) і, не торкаючись руками обпечених ділянок тіла і не змазуючи їх мазями, вазеліном чи розчинами, покрити обпечене місце стерильним матеріалом з індивідуального перев'язувального пакета, зверху накласти вату і закріпити бинтом. На випадок опіку кислотою уражене місце необхідно ретельно промивати водою з-під крану чи з відра впродовж 10–15 хвилин, а потім – 5 % розчином марганцевокислого калію чи харчової соди і прикрити стерильною пов'язкою або марлею, просоченою сумішшю рослинного масла і вапняною водою в однаковому співвідношенні. Під час опіку їдкими лугами необхідно промити уражену ділянку водою, а потім 3–5 % розчином оцтової чи борної кислоти, а при опіку очей електричною дугою – накласти на очі холодні примочки з 3 % розчину борної кислоти.

У разі потрапляння кислоти чи її парів в очі чи в рот необхідно промити очі чи прополоскати рот 5 % розчином питної соди, а при потраплянні їдких лугів – 2 % розчином борної кислоти.

*Перша допомога при переломах і вивихах.* Під час надання першої допомоги повинно забезпечити спокійне і найбільш зручне положення пошкодженої кінцівки після накладання шини.

Кровотечу можна припинити притисканням пальцями кровоточивої судини, згинанням кінцівки в суглобах (якщо немає перелому її кісток), накладанням джгута (скрутня). Джгут можна накладати на час, що не перевищує 1,5–2 год, тому що можливе відмирання незкровленої кінцівки.

Для перев'язування ран використовують індивідуальні пакети або чисті носові хустинки, просочені

настойкою йоду. У всіх випадках після надання допомоги необхідно викликати лікаря чи доставити потерпілого в медичний пункт.

У місцях постійного чергування необхідно мати плакати та описи прийомів надання допомоги потерпілому й аптечку першої допомоги, вміст якої наведений нижче.

### **9.3 Домедична допомога в умовах бойових дій**

#### **Основні принципи надання домедичної допомоги**

Надання домедичної допомоги на полі бою є основною запорукою врятування життя пораненому. Аналіз причин загибелі військовослужбовців під час ведення бойових дій свідчить про те, що значну їх частину можна було б врятувати при своєчасному та якісному наданні домедичної допомоги. Ця кількість коливається від 9 % (Чеченська компанія) до понад 25 % (війна в Іраку та Афганістані). Основними причинами смертності 80–90 % таких поранених стали масивна крововтрата, шок. При цьому локалізація поранень у 48 % випадків – у тулуб, у 31 % – у верхні та нижні кінцівки, у 21 % – в шию чи пахові ділянки, де проходять магістральні кровоносні судини.

Пошкодження, що виникають у сучасних збройних протистояннях, значно обмежують час надання домедичної допомоги на полі бою:

1 Під час кровотечі з магістральних судин кінцівок (стегова, плечова) поранений гине до 2 хв (локалізація рани – ділянка плеча (пахова ямка) або стегна (пахова ділянка). Причина смерті – швидка втрата значної кількості крові.

2 Під час кровотечі із судин шиї (сонна артерія, яремна вена) смерть настає теж до 2 хв (локалізація рани –

ділянка шиї). Причини смерті – швидка втрата значної кількості крові, засмокування повітря у великі вени і закупорення ним судин.

3 Під час кровотечі із судин голови поранений може загинути від декількох секунд до однієї години (локалізація рани – волосиста частина голови). Причини смерті – швидка втрата значної кількості крові, засмокування повітря у великі вени і закупорення ним судин.

4 Під час зовнішньої артеріальної кровотечі з ран передпліччя, гомілки чи тулуба смерть може настати до однієї години. Причини смерті – швидка втрата значної кількості крові, розвиток шоку.

5 Під час виникнення непрохідності верхніх дихальних шляхів через западання язика за умов втрати свідомості (травма голови, шок) в положенні на спині поранений гине до 5 хв. Причина смерті – припинення серцебиття внаслідок недостатнього надходження кисню.

6 Під час раптового припинення серцебиття внаслідок ударної хвилі, закритої травми грудної клітки, сильного стресу смерть настає через 5 хв. Причини смерті – припинення діяльності серця і, як наслідок, припинення транспортування кисню до клітин.

### **Надання домедичної допомоги в секторі обстрілу**

Домедичну допомогу в секторі обстрілу надають лише за наказом командира, оскільки основним у бою є виконання бойового завдання. В окремих випадках, коли дозволяє тактична ситуація, рішення приймають самостійно. Допомогу надають у вигляді самопомоги та взаємодопомоги.

Наближаючись до пораненого, необхідно намагатись одержати якомога більше візуальної інформації про нього

і місце події: чи сталося це на ваших очах, у якому положенні лежить, які видимі пошкодження, сторонні предмети в тілі, чи є калюжі крові, де його особиста зброя, чи вам додатково нічого не загрожує (прихована під тілом граната зі знятою чекою і подібне).

Ознаки життя пораненого в секторі обстрілу визначають лише шляхом усного звертання до нього. Відсутність відповіді трактують як непритомність і потребу надати домедичну допомогу. Визначати наявність дихання чи пульсу небезпечно, тому цього не потрібно.

### **Загальні положення**

Знімати з пораненого засоби захисту (шолом, бронезилет) не можна, оскільки ви тим самим піддаєте себе додатковому ризику бути ураженим вогнем противника.

Транспортування пораненого із сектору обстрілу потрібно лише в тому разі, коли дозволяє тактична обстановка.

**У секторі обстрілу необхідно зупинити виключно небезпечну для життя кровотечу (інтенсивне витікання крові з рани, видима калюжа крові).**

Під час виконання будь-якої маніпуляції в секторі обстрілу поранений і той, хто його рятує, перебувають у небезпеці, тому все необхідно робити максимально швидко з дотриманням правил особистої безпеки (рятувальник не піднімається вище від тіла пораненого, який лежить на землі).

**Первинний огляд пораненого, визначення ознак життя**

**Допомога відповідно до виявлених пошкоджень:**

1) якщо не дихає – виконати серцево-легеневу реанімацію;

2) за наявності зовнішньої кровотечі – застосувати засоби для її припинення;

3) за наявності ран, опіків – накласти пов'язки;

4) за наявності рани грудної клітки – накласти пов'язку;

5) за наявності проникного поранення грудної клітки, коли з рани чути, як виходить повітря, або виходить кровова піна, – необхідно закрити отвір матеріалом, який не пропускає повітря (зовнішня упаковка індивідуального перев'язувального пакета, целофан);

6) за наявності стороннього предмета в рані – зафіксувати його в рані;

7) під час переломів – зафіксувати переломи.

Поранених у свідомості, але зі зміною поведінки (психіки), необхідно терміново роззброїти, оскільки існує загроза неадекватного застосування ними зброї та поранення інших бійців. Причинами зміни поведінки (психіки) можуть бути: черепно-мозкова травма, шок, гіпоксія, використання наркотичних знеболювальних засобів, психоемоційний стрес.

Найбільш характерні ознаки психологічних розладів: безглуздий і хаотичний руховий неспокій; відчуття виснаженості та нереальності навколишніх подій, емоційна віддаленість від оточення; почуття провини; ворожі дії, оточення; неадекватне сприйняття (ігнорування) наявних пошкоджень.

### **Проведення серцево-легеневої реанімації**

Серцево-легеневу реанімацію (СЛР) проводять відповідно до загальних правил і розпочинають відразу після констатації відсутності дихання. Спочатку здійснюють 30 натискань на грудну клітку, потім 2 вдихи в рот пораненого. Глибина натискань на грудну клітку

становить не менше ніж 5 см, частота – не менше ніж 100 за 1 хвилину. Змінювати бійця, який проводить натискання на грудну клітку, необхідно кожні 2 хв.

Проводити СЛР потрібно за відсутності в пораненого несумісних із життям травм: відкритої рани голови із витіканням мозкової речовини; відкритої рваної рани грудної клітки із пошкодженням внутрішніх органів (легені, серце); травматичних ампутацій кінцівок без припинення кровотечі (накладання джгута) у секторі обстрілу; опіків 3–4-го ступенів (великі, напружені або розкриті пухирці з рідким чи желеподібним вмістом насичено-жовтого (кров'янистого) кольору або обвуглення шкіри обличчя та більшої частини тулуба.

Проводити СЛР потрібно виключно за умови, коли це не заважає виконанню тактичного завдання та відсутності небезпеки для бійців, які надають допомогу. У секторі обстрілу проводити СЛР заборонено. При проникних пораненнях успіх під час проведення СЛР дуже низький.

## **Висновки до розділу 9**

Від оперативності, рішучості та вміння надати допомогу потерпілому залежить врятування життя людини. Навчальний матеріал розділу дає можливість вивчити зміст надання першої медичної допомоги від уражувальних факторів як у мирний час, так і під час ведення бойових дій. Автори підручника наводять ряд найбільш характерних та небезпечних уражувальних чинників, що впливають на людину, надають рекомендації щодо надання медичної допомоги від їх ураження.

## **Навчальний тренінг. Основні поняття і терміни**

Медична допомога, уражувальні фактори, поранення, переломи, опіки, тепловий та сонячний удари, обмороження, отруєння, утоплення, ураження електричним струмом, принципи домедичної допомоги, домедична допомога в секторі обстрілу, первинний огляд потерпілого, серцево-легенева реанімація.

### **Питання для повторення та самоконтролю засвоєння знань**

1 Зміст надання першої медичної допомоги під час поранення та переломах.

2 Характеристика опіків, надання допомоги після отримання опіків та теплових або сонячних ударів.

3 Надання допомоги після обмороження.

4 Отруєння вуглекислим газом та отруйними речовинами.

5 Перша медична допомога при утопленні.

6 Порядок надання першої медичної допомоги після ураження електричним струмом.

7 Зміст надання домедичної допомоги в умовах бойових дій.



## ВИСНОВКИ

У підручнику узагальнено позитивний досвід та результати багаторічної практики і наукових досліджень із питань:

- організації та забезпечення заходів безпеки в повсякденній діяльності;
- безпеки життєдіяльності особового складу під час проведення спеціальних навчань, роботи з озброєнням, військовою та іншою технікою;
- безпеки життєдіяльності особового складу під час обслуговування та ремонту озброєння і військової техніки;
- безпеки життєдіяльності особового складу під час проведення бойових стрільб та очищення полігона;
- безпеки особового складу під час завантаження техніки на військовий транспорт, а також слідування маршем;
- безпеки життєдіяльності особового складу під час несення вартової і внутрішньої служб, виконання інших службових обов'язків;
- виконання заходів пожежної безпеки;
- екологічної безпеки під час військової діяльності;
- надання першої медичної допомоги потерпілим.

Під час розкриття змісту підручника були використані підручники та навчальні посібники, методичні вказівки, розроблені на кафедрі військової підготовки, в інших військових організаціях.

Автори сподіваються, що більшість рекомендацій, наведених у підручнику, буде використано читачами в практичній роботі та навчанні.

Розглянуті в підручнику питання, на думку авторів, дадуть читачам уявлення про зміст роботи, важливість та

необхідність суворого дотримання вимог заходів безпеки під час виконання службових обов'язків у повсякденній діяльності у мирний час та під час виконання бойових завдань.

Одержання нових науково-педагогічних позитивних відгуків дасть можливість розширити та уточнити деякі положення й рекомендації, наведені в підручнику.

## СПИСОК ВИКОРИСТАНОЇ ЛІТЕРАТУРИ

### ОСНОВНА ЛІТЕРАТУРА

1. Управління повсякденною діяльністю підрозділів в мирний час : підручник / В. О. Колесніков, В. О. Мазуренко, В. М. Петренко. – Суми : Видавництво «Слобожанщина», 2001. – 484 с.

2. Посібник для випускника ВВНЗ з організації повсякденної діяльності підрозділів : методичний посібник / Ю. І. Свідлов, М. М. Ляпа, В. О. Мазуренко та ін. – Суми : Видавництво СумДУ, 2005. – 423 с.

3. Організація і планування бойової підготовки в батареї : навчальний посібник / М. П. Грицай, В. О. Колесніков, В. О. Мазуренко та ін. – Суми : ВАТ «СОД» ; Видавництво «Козацький вал», 2003. – 184 с.

4. Основи екологічної безпеки : навчальний посібник / М. П. Грицай, В. О. Колесніков, В. О. Мазуренко та ін. – Суми : СумДУ, 2003. – 266 с.

5. Статути Збройних сил України. – Київ : Видавництво «Варта», 2004. – 499 с.

6. Охорона праці. Практикум : навчальний посібник / І. П. Пістун, Ю. В. Кіт, А. П. Березовський. – Суми : ВТД «Університетська книга», 2000. – 207 с.

7. Курс підготовки артилерії Збройних Сил України (КПА-2007). Артилерійська бригада, полк, бригадна артилерійська група, дивізіон, батарея, взвод, гармата. – Київ : ЗАТ «Віпол», 2005. – 130 с.

8. Артилерійські боєприпаси: будова та підготовка до стрільби : навчальний посібник / А. Й. Дерев'янчук, В. Л. Дубенко, Б. П. Матузко та ін. – Суми : СумДУ, 2011. – 300 с.

9. Домедична допомога в умовах бойових дій : посібник / В. Д. Юрченко, В. О. Кривляк, А. А. Гудима та ін. – Київ : Середняк Т. К., 2014. – 80 с.

10. Тактична медицина : навчальний посібник / В. Д. Шишук, С. І. Редько, М. М. Ляпа. – Суми : ВПП «Фабрика друку», 2016. – 176 с.

## **ДОДАТКИ**

**ДОДАТОК А  
(обов'язковий)**

**Затверджую  
командир військової частини**

\_\_\_\_\_  
(військове звання) (ініціали, прізвище)  
«\_\_» \_\_\_\_\_ 20\_\_ року

**ПОСАДОВА ІНСТРУКЦІЯ**

№ \_\_\_\_\_  
(найменування посади)

***СТРУКТУРА ТЕКСТУ***

- 1 Загальні положення.
- 2 Функції.
- 3 Службові обов'язки.
- 4 Відповідальність.
- 5 Взаємовідносини (зв'язки за посадою).

\_\_\_\_\_  
(керівник структурного підрозділу)

\_\_\_\_\_  
(підпис)

\_\_\_\_\_  
(ініціали, прізвище)

Посадову інструкцію отримав \_\_\_\_\_

\_\_\_\_\_  
(підпис)

\_\_\_\_\_  
(ініціали, прізвище)

Продовження додатка А

## НАКАЗ

командира військової частини \_\_\_\_\_  
(номер військової частини)

« \_\_\_\_ » \_\_\_\_\_ 20\_\_ р. м. Суми №

На підставі (відповідно до, у зв'язку з) \_\_\_\_\_

НАКАЗУЮ:

1 Внести до Посадової інструкції такі зміни:

в абзаці \_\_\_\_\_ пункту \_\_\_\_\_ розділу \_\_\_\_\_ слово \_\_\_\_\_

змінити на слово \_\_\_\_\_;

в абзаці \_\_\_\_\_ пункту \_\_\_\_\_ розділу \_\_\_\_\_

після слів \_\_\_\_\_

доповнити \_\_\_\_\_.

2 Контроль за виконанням наказу покласти на першого заступника (заступника)  
командира військової частини.

Наказ довести до відома особового складу в частині, що його стосується,

\_\_\_\_\_ під підпис.

(назва посади)

Командир військової частини \_\_\_\_\_  
(номер військової частини, військове звання, ініціали, прізвище)

**ДОДАТОК Б**  
**(обов'язковий)**

**КОНТРОЛЬНИЙ ЛИСТ**

проходження навчання та інструктажу з питань охорони праці

1 Прізвище, ім'я та по батькові \_\_\_\_\_

2 Професія, посада \_\_\_\_\_

3 Найменування структурного підрозділу \_\_\_\_\_

**А Вступний інструктаж**

Провів \_\_\_\_\_

(посада, ініціали, прізвище)

«\_\_» \_\_\_\_\_ 20\_\_ року

\_\_\_\_\_  
(підпис особи, яка пройшла інструктаж)

\_\_\_\_\_  
(підпис особи, яка провела інструктаж)



Продовження додатка Б

### **Б Первинний інструктаж на робочому місці**

Провів \_\_\_\_\_  
(посада, ініціали, прізвище)

\_\_\_\_\_ (посада, ініціали, прізвище особи, яка пройшла інструктаж)  
«\_\_» \_\_\_\_\_ 20\_\_ року

\_\_\_\_\_  
(підпис особи, яка пройшла інструктаж)

\_\_\_\_\_  
(підпис особи, яка провела інструктаж)

### **В Стажування**

Стажування впродовж \_\_\_\_\_ змін пройшов  
під керівництвом \_\_\_\_\_  
(посада, ініціали, прізвище)

«\_\_» \_\_\_\_\_ 20\_\_ року

\_\_\_\_\_  
(підпис особи, яка пройшла стажування)

\_\_\_\_\_  
(підпис керівника стажування)

**Звільняється від проходження стажування наказом командира військової частини**

**№** \_\_\_\_\_ **від** \_\_\_\_\_ (посада, ініціали, прізвище керівника структурного підрозділу)

Продовження додатка Б

**Г Дозвіл на самостійну роботу**

Інструктаж, навчання та перевірку знань із питань охорони праці пройшов. Дозволяю допустити до роботи \_\_\_\_\_

(професія, посада, найменування)

\_\_\_\_\_  
(структурного підрозділу)

«\_\_» \_\_\_\_\_ 20\_\_ року

\_\_\_\_\_  
(посада, ініціали, прізвище керівника структурного підрозділу)

З умовами праці на робочому місці ознайомлений (а) \_\_\_\_\_

(підпис працівника)

«\_\_» \_\_\_\_\_ 20\_\_ р.

**ДОДАТОК В**  
**(обов'язковий)**

(військова частина, підприємство, організація)

**ЖУРНАЛ**  
**реєстрації вступного інструктажу з питань охорони праці**

Розпочато «\_\_» \_\_\_\_\_ 20\_\_ р.

Закінчено «\_\_» \_\_\_\_\_ 20\_\_ р.

Титульний аркуш журналу

Продовження додатка В

Сторінка журналу

№ пор.	Дата проведення інструктажу	Військове звання, прізвище, ім'я та по батькові особи, яку інструктують	Посада, вік особи, яку інструктують	Назва підрозділу, до якого приймають особу, яку інструктують	Документ, за яким проведений інструктаж	Військове звання, прізвище, ініціали, посада особи, яка інструктує	Підписи	
							особи, яку інструктують	особи, яка інструктує
1	2	3	4	5	6	7	8	9

**ДОДАТОК Г**  
**(обов'язковий)**

**ВІЙСЬКОВА ЧАСТИНА А0000**

**НАРЯД-ДОПУСК № \_\_\_\_\_**  
на виконання робіт із підвищеною небезпекою

«\_\_» \_\_\_\_\_ 20\_\_ року

1 Відповідальному виконавцю робіт \_\_\_\_\_  
(посада, в/звання, прізвище, ініціали)

доручається провести \_\_\_\_\_  
(зазначаються місце виконання роботи, зміст роботи)

2 Перелік і послідовність (за необхідності) заходів безпеки:

а) під час підготовки робочого місця \_\_\_\_\_  
(зазначають конкретні заходи безпеки)

б) під час виконання робіт \_\_\_\_\_  
(зазначають конкретні заходи безпеки або номери пунктів)

\_\_\_\_\_ (параграфів правил чи інструкцій з охорони праці)

Продовження додатка Г

в) після закінчення робіт \_\_\_\_\_

3 Дозвіл на виконання робіт в охоронній зоні ЛЕП (зв'язку, радіофікації)

отримано \_\_\_\_\_

(найменування організації, номер і дата дозволу)

4 Початок роботи «\_\_» \_\_\_\_\_ 20\_\_ року.

Закінчення роботи «\_\_» \_\_\_\_\_ 20\_\_ року.

5 Відповідальним керівником робіт призначити \_\_\_\_\_

(посада, в/звання, прізвище, ініціали)

6 Особою, яка допускає до виконання робіт, призначити \_\_\_\_\_

(посада, в/звання, прізвище, ініціали)

7 Особою, яка видає наряд-допуск, призначити \_\_\_\_\_

(посада, в/звання, прізвище, ініціали)

Продовження додатка Г

№ пор.	Прізвище, ініціали	Посада, професія	Номер посвідчення на виконання відповідних робіт із підвищеною небезпекою	Найменування документів, на підставі яких проведений інструктаж	Підписи	
					особи, яка допускає до виконання робіт (відповідального керівника робіт)	членів команди

373

Відповідальний керівник робіт \_\_\_\_\_  
(підпис)

1 Заходи, передбачені в підпункті «а» пункту 2, виконані. Робоче місце підготовлене до проведення робіт.

Особа, яка допускає до виконання робіт (відповідальний виконавець робіт),

\_\_\_\_\_  
(підпис)

Продовження додатка Г

2 Підготовку робочого місця для проведення зварювальних та інших вогневих робіт, робіт із вибухонебезпечними і вибухопожежними речовинами перевірів:

\_\_\_\_\_ (дата, підпис начальника протипожежної служби)

3 Підготовку робочого місця перевірів.

Виконання робіт дозволяю з «\_\_» год «\_\_» хв «\_\_» \_\_\_\_\_ 20\_\_ року.

Відповідальний керівник робіт \_\_\_\_\_  
(підпис)

4 Наряд-допуск отримав «\_\_» год «\_\_» хв «\_\_» \_\_\_\_\_ 20\_\_ року. Відповідальний виконавець робіт \_\_\_\_\_

(підпис)

5 Робота за нарядом-допуском закінчена о «\_\_» год «\_\_» хв «\_\_» \_\_\_\_\_ 20\_\_ року.

Робоче місце прибрано, команда виведена. Заходи, передбачені в підпункті пунктом 2, виконано. Наряд-допуск зданий.

Відповідальний виконавець робіт \_\_\_\_\_  
(підпис)

Особа, яка допускає до виконання, \_\_\_\_\_  
(підпис)

Відповідальний керівник робіт \_\_\_\_\_  
(підпис)

6 Наряд-допуск перевірений \_\_\_\_\_  
(дата і підпис особи, що видала наряд-допуск)



**ДОДАТОК Д**  
**(обов'язковий)**

**ЖУРНАЛ ОБЛІКУ ВИКОНАННЯ РОБІТ ІЗ ПІДВИЩЕНОЮ НЕБЕЗПЕКОЮ**

№ пор.	Зміст робіт	Місце виконання робіт	Дата і час		Прізвище та ініціали				Результати контролю за виконанням робіт
			початку виконання робіт	закінчення виконання робіт	особи, яка видає наряд-допуск	відповідального керівника робіт	особи, яка допускає до виконання робіт	відповідального виконавця робіт	
1	2	3	4	5	6	7	8	9	10

**ДОДАТОК Е**  
**(обов'язковий)**

Форма НВ-1

Затверджую

\_\_\_\_\_

(посада, військове звання)

\_\_\_\_\_

(підпис, ініціали та прізвище)

«\_\_» \_\_\_\_\_ 20\_\_ р.

**АКТ № \_\_\_\_\_**  
**про нещасний випадок**

\_\_\_\_\_

(прізвище, ім'я та по батькові)

1 Дата і час нещасного випадку \_\_\_\_\_

\_\_\_\_\_

(число, місяць, рік, година, хвилина)

Продовження додатка Е

2 Військова частина, військовослужбовцем якої є потерпілий, \_\_\_\_\_

\_\_\_\_\_ (найменування)

2.1 Адреса військової частини, військовослужбовцем якої є потерпілий:

місто \_\_\_\_\_

область \_\_\_\_\_

район \_\_\_\_\_

населений пункт \_\_\_\_\_

2.2 Місце нещасного випадку \_\_\_\_\_

3 Відомості про потерпілого:

стать (чоловіча, жіноча) \_\_\_\_\_

число, місяць, рік народження \_\_\_\_\_

посада, військове звання \_\_\_\_\_

стаж служби (загальний) \_\_\_\_\_

стаж служби за посадою \_\_\_\_\_

Продовження додатка Е

4 Проведення навчання з потерпілим та інструктажу з охорони праці.

4.1 Навчання за професією чи видом роботи, під час виконання якої стався нещасний випадок, \_\_\_\_\_

(число, місяць, рік)

Проведення інструктажів:

4.2 Вступного \_\_\_\_\_

(число, місяць, рік)

4.3 Первинного \_\_\_\_\_

(число, місяць, рік)

4.4 Повторного \_\_\_\_\_

(число, місяць, рік)

4.5 Цільового \_\_\_\_\_

(число, місяць, рік)

4.6 Перевірка знань за професією чи видом роботи, під час виконання якої стався нещасний випадок (для робіт із підвищеною небезпекою), \_\_\_\_\_

(число, місяць, рік)

5 Проходження медоглядів:

5.1 Попередній \_\_\_\_\_

(число, місяць, рік)

5.2 Періодичний \_\_\_\_\_

(число, місяць, рік)

Продовження додатка Е

6 Обставини, за яких стався нещасний випадок: \_\_\_\_\_

6.1 Вид події \_\_\_\_\_

6.2 Шкідливий фактор та його значення \_\_\_\_\_

7 Причини нещасного випадку: \_\_\_\_\_

8 Устаткування, машини, механізми, транспортні засоби, експлуатація яких призвела до нещасного випадку: \_\_\_\_\_

(найменування, тип, марка, рік випуску)

9 Медичний висновок про ушкодження здоров'я потерпілого.

9.1 Перебування потерпілого у стані алкогольного чи наркотичного сп'яніння \_\_\_\_\_

(так /ні)

10 Особи, які допустили порушення законодавства чи нормативно-правових актів (із боку військової частини, сторонньої організації, сторонньої особи, потерпілого): \_\_\_\_\_

(посада, військове звання, ініціали, прізвище, порушені вимоги з охорони здоров'я)

11 Свідки нещасного випадку: \_\_\_\_\_

(прізвище, ім'я та по батькові, місце служби, постійне місце проживання)

Продовження додатка Е

12 Заходи щодо усунення причин нещасного випадку.

№ пор.	Найменування заходу	Термін	Виконавець	Відмітка про виконання
1	2	3	4	5

13 Наслідки нещасного випадку:

\_\_\_\_\_ (потерпілий одужав, визнаний ВЛК непридатним або обмежено непридатним до військової служби, помер)

Голова комісії \_\_\_\_\_  
(посада, військове звання, підпис, ініціали та прізвище)

Члени комісії: \_\_\_\_\_  
(посада, військове звання, підпис, ініціали та прізвище)

«\_\_» \_\_\_\_\_ 20\_\_ року



**ДОДАТОК И  
(обов'язковий)**

**КАРТКА ОБЛІКУ  
професійного захворювання (отруєння)**

- 1 Дата заповнення \_\_\_\_\_,  
реєстраційний номер \_\_\_\_\_
- 2 Військова частина \_\_\_\_\_
- 3 Дата одержання повідомлення про професійне захворювання \_\_\_\_\_
- 4 Посада \_\_\_\_\_
- 5 Військове звання \_\_\_\_\_
- 6 Прізвище, ім'я та по батькові потерпілого \_\_\_\_\_
- 7 Кількість одночасно потерпілих з урахуванням даної особи  
\_\_\_\_\_
- 8 Вік (кількість повних років) \_\_\_\_\_
- 9 Стаж служби на посаді \_\_\_\_\_



## Продовження додатка И

10 Стаж служби в контактi зi шкiдливим фактором, що дiяв пiд час виконання службових обов'язкiв та спричинив професiйне захворювання \_\_\_\_\_

11 Шкiдливі фактори, що дiяли пiд час виконання службових обов'язкiв та стали причиною професiйного захворювання (отруєння), згiдно з гiгiєнічною класифікацією:

основний \_\_\_\_\_  
(конкретні найменування згiдно з класифікатором)

супутній \_\_\_\_\_  
(конкретні найменування згiдно з класифікатором)

12 Обставини виникнення професiйного захворювання \_\_\_\_\_

13 Вид професiйного захворювання: захворювання – 1, отруєння – 2.

14 Форма професiйного захворювання:

гостре – 1,  
хронiчне – 2.

15 Дiагнози:

основний \_\_\_\_\_  
супутній (виробничо обумовлений) \_\_\_\_\_

## Продовження додатка И

16 Професійне захворювання (отруєння) виявлено:

під час медогляду – 1;

під час звернення – 2.

17 Діагноз установлено: \_\_\_\_\_

ЛПУ – 1;

професійними відділеннями – 2;

НДІ – 3.

18 Тяжкість захворювання:

без втрати працездатності – 1;

із втратою працездатності – 2;

смерть – 3.

19 \_\_\_\_\_ заходи, вжиті санітарно-  
епідеміологічними закладами Міністерства оборони України.

Начальник санітарно-епідеміологічного закладу \_\_\_\_\_  
(військове звання, підпис, ініціали та прізвище)

М. п.

**ДОДАТОК К**  
**(обов'язковий)**

**ЕКСТРЕНЕ ПОВІДОМЛЕННЯ**

про гостре профзахворювання (отруєння)

- 1 Військове звання, ініціали та прізвище \_\_\_\_\_
- 2 Стать \_\_\_\_\_, вік \_\_\_\_\_
- 3 Військова частина (установа) \_\_\_\_\_  
(зазначається умовне найменування, поштова та домашня адреса потерпілого)
- 4 Попередній діагноз \_\_\_\_\_
- 5 Шкідливий виробничий фактор, що спричинив захворювання (отруєння), \_\_\_\_\_  
\_\_\_\_\_
- 6 Дати: захворювання \_\_\_\_\_, установлення діагнозу \_\_\_\_\_,  
госпіталізації \_\_\_\_\_
- 7 Місце госпіталізації \_\_\_\_\_
- 8 Дата і час передавання первинної інформації \_\_\_\_\_
- 9 Посада, прізвище та підпис особи, яка надіслала повідомлення, \_\_\_\_\_  
\_\_\_\_\_
- 10 Посада, прізвище та підпис особи, яка отримала повідомлення, \_\_\_\_\_  
\_\_\_\_\_

**ДОДАТОК Л**  
**(обов'язковий)**

**ПОВІДОМЛЕННЯ**

про наслідки нещасного випадку  
(гостре професійне захворювання чи отруєння),  
що стався «\_\_» \_\_\_\_\_ 20\_\_ року

3 \_\_\_\_\_  
(посада, військове звання, прізвище, ім'я та по батькові)

(акт про нещасний випадок НВ-1 від «\_\_» \_\_\_\_\_ 20\_\_ року №\_\_).

1 Діагноз за довідкою військового лікувально-профілактичного закладу \_\_\_\_\_

2 Найменування військового лікувально-профілактичного закладу, що встановив  
діагноз, \_\_\_\_\_

3 Наслідок нещасного випадку \_\_\_\_\_.  
(потерпілий одужав, встановлена інвалідність 1–3-ї груп, комісований, помер)

Продовження додатка Л

4 Тривалість виконання потерпілим більш легкої роботи (діб) \_\_\_\_\_.

5 Звільнено від виконання службових обов'язків з «\_\_» \_\_\_\_\_ 20\_\_ року до «\_\_» \_\_\_\_\_ 20\_\_ року, тривалість тимчасової непрацездатності (діб) \_\_\_\_\_

6 Витрати військової частини:

сума відшкодування моральної шкоди потерпілому (грн) \_\_\_\_\_

вартість зіпсованого у зв'язку з аварією (нещасним випадком) устаткування, зруйнованих будівель, споруд (грн) \_\_\_\_\_

сумарна шкода (без урахувань періодичних иплат) (грн) \_\_\_\_\_

Командир військової частини \_\_\_\_\_  
(військове звання, підпис, ініціали та прізвище)

«\_\_» \_\_\_\_\_ 20\_\_ року  
Начальник фінансової служби \_\_\_\_\_  
(військове звання, підпис, ініціали та прізвище)

«\_\_» \_\_\_\_\_ 20\_\_ року

М.п.

**ДОДАТОК М**  
**(обов'язковий)**

**ПРИПИС № \_\_\_\_\_**

Я, \_\_\_\_\_  
(посада, військове звання, прізвище)

\_\_\_\_\_ (ініціали особи військових органів нагляду чи контролю)

На підставі вивчення і перевірки матеріалів щодо нещасного випадку з

\_\_\_\_\_,  
(посада, військове звання, прізвище, ініціали потерпілого)

що стався «\_\_» \_\_\_\_\_ 20\_\_ року о \_\_ год \_\_ хв, встановлено:

1 Нещасний випадок із \_\_\_\_\_  
(посада, військове звання, прізвище, ініціали потерпілого)

стався \_\_\_\_\_  
(наводиться коротко характеристика місця події із зазначенням небезпечних і шкідливих факторів, що діяли під час виконання службових обов'язків)

Продовження додатка М

2 Обставини, за яких стався нещасний випадок: \_\_\_\_\_  
(викладається послідовність подій, дій потерпілого та інших осіб, причетних до цього нещасного випадку)

3 Причини нещасного випадку \_\_\_\_\_  
(вказуються залежно від наявності основні технічні та психофізіологічні причини нещасного випадку)

4 Порушення нормативно-правових актів (закони, статути, положення, правила, інструкції, настанови тощо), що призвели до нещасного випадку \_\_\_\_\_

5 Перелік осіб, які допустили порушення вимог нормативно-правових актів з охорони праці, дії чи бездіяльність яких стали основною або супутньою причиною нещасного випадку: \_\_\_\_\_

Пропоную скласти акт за формою НВ-1 і взяти цей нещасний випадок на облік.

Посадова особа органів нагляду \_\_\_\_\_  
(військове звання, підпис, ініціали та прізвище)

Припис отримав \_\_\_\_\_  
(посада, військове звання, підпис, ініціали та прізвище)

**ДОДАТОК Н**  
**(обов'язковий)**

Кому \_\_\_\_\_  
« \_\_\_ » \_\_\_\_\_ 20\_\_ р.

**ПОВІДОМЛЕННЯ**

про груповий нещасний випадок, нещасний випадок зі смертельним наслідком,  
випадок смерті військовослужбовця під час виконання обов'язків військової служби

- 1 Дата і час нещасного випадку \_\_\_\_\_
- 2 Місце нещасного випадку і його коротка характеристика \_\_\_\_\_
- 3 Відомості про потерпілого (потерпілих) \_\_\_\_\_  
(прізвище, ім'я та по батькові, рік народження, посада, військове звання, місце служби, сімейний стан, характер травм)
- 4 Короткі обставини і причини нещасного випадку \_\_\_\_\_

Командир військової частини \_\_\_\_\_  
(військове звання, підпис, ініціали та прізвище)

М. п.



**ДОДАТОК П**  
**(обов'язковий)**

Форма НВ-6

**АКТ**

спеціального розслідування нещасного випадку зі смертельним наслідком,  
групових нещасних випадків, випадків смерті та аварії

Випадок (аварія) стався (сталася) «\_\_» \_\_\_\_\_ 20\_\_ року о \_\_ год.

З \_\_\_\_\_

(військове звання, прізвище, ім'я та по батькові потерпілого, посада, найменування військової частини, де стався випадок, її підпорядкування)

Комісія, призначена наказом \_\_\_\_\_

## Продовження додатка П

У складі:

ГОЛОВИ \_\_\_\_\_  
(посада, військове звання, ініціали та прізвище)

членів: \_\_\_\_\_  
(посада, військове звання, ініціали та прізвище)

за участі залучених фахівців \_\_\_\_\_  
(посада, військове звання, ініціали та прізвище)

провела у період з «\_\_» до «\_\_» 20\_\_ року спеціальне розслідування нещасного випадку (аварії).

6 Відомості про потерпілого (потерпілих):

посада, військове звання, прізвище, ім'я, по батькові, дату призову військовим комісаріатом, кількість років на службі, час проходження навчання, інструктажу, перевірки знань щодо безпечного ведення робіт, дата останнього медичного огляду. Наслідки нещасного випадку.

7 Відомості про членів сім'ї, які перебувають на утриманні потерпілого, прізвище, ім'я та по батькові, рік народження, сімейний стан, рід занять. Ці відомості можуть бути викладені у вигляді таблиці.

## Продовження додатка II

8 Характеристика об'єкта, ділянки та місця нещасного випадку.

У короткій характеристиці військової частини, підприємства, об'єкта, ділянки та місця, де стався нещасний випадок (аварія), наводять відомості про проектний, затверджений та фактичний режими роботи об'єкта (устаткування) до нещасного випадку (аварії).

Описують: стан об'єкта (ділянки), устаткування (конструкцій) і матеріалів, що застосовували перед аварією (нещасним випадком), а також дають висновок про їх відповідність нормативним вимогам.

Зазначають наявність аналогічних нещасних випадків (аварій), якщо вони мали місце у військовій частині. Описують організацію роботи щодо безпечної життєдіяльності військовослужбовців та зазначають її недоліки у військовій частині.

Якщо нещасний випадок стався через аварію, то в цей розділ акта додатково вносять такі дані: категорію аварії, розмір загальної шкоди, завданої аварією (в гривнях).

9 Обставини, за яких стався нещасний випадок (аварія).

Описують події, що відбувалися, та роботи, які проводили до настання нещасного випадку (аварії), зазначають, як проходив процес роботи під час виконання службових обов'язків, хто керував роботами і які він давав указівки, дії потерпілого (потерпілих) та інших осіб, пов'язаних із нещасним випадком (аварією).

Викладають послідовність подій, наводять небезпечні та шкідливі чинники,

## Продовження додатка П

що впливали на потерпілого під час служби, зазначають конкретно машину, інструмент, устаткування, експлуатація яких призвела до нещасного випадку, наявність небезпечних умов і небезпечні дії потерпілого або інших осіб, характер аварії. Перелічують заходи, вжиті для ліквідації аварії (якщо вона мала місце) відповідно до плану ліквідації аварії.

10 Причини нещасного випадку (аварії). Наводять основні технічні та організаційні причини нещасного випадку (аварії), враховуючи перевищення гранично допустимих норм небезпечних і шкідливих факторів, невідповідність і недостатність засобів колективного, індивідуального та медичного захисту чиним вимогам, якщо ці причини вплинули на подію.

Після кожної причини зазначають, які конкретні вимоги законодавства та нормативно-правових актів, інструкцій із безпечного ведення робіт, посадових інструкцій були порушені (з посиланням на відповідні статті, розділи, пункти).

Зазначають узагальнені результати перевірки військової частини відповідними органами нагляду та контролю.

11 Заходи щодо усунення причин нещасних випадків (аварії).

Запропоновані заходи повинні складатися із:

- заходів щодо ліквідації наслідків аварії (у разі потреби);
- заходів щодо усунення безпосередніх причин нещасного випадку і запобігання подібним випадкам.

## Продовження додатка П

Ці заходи можуть бути викладені у вигляді таблиці або перелічені в тексті із зазначенням змісту заходів, термінів їх виконання і посадових осіб, які відповідають за їх своєчасну реалізацію.

12 Висновки комісії щодо осіб, які допустили порушення законодавчих та інших нормативно-правових актів з охорони праці, та пропозиції щодо притягнення їх до відповідальності. У цьому розділі зазначають осіб, зокрема і потерпілих, чий дії або бездіяльність призвели до нещасного випадку (аварії). А також зазначають конкретні порушення законодавчих і нормативно-правових актів, посадових інструкцій тощо із зазначенням статей, параграфів та пунктів. Наприкінці розділу дають конкретні пропозиції щодо притягнення до відповідальності осіб, із вини яких стався нещасний випадок чи аварія. У висновку зазначають, що даний нещасний випадок підлягає (не підлягає) обліку і на нього складається (не складається) акт за формою НВ-1.

13 Перелік матеріалів, що додають:

Голова комісії \_\_\_\_\_  
(військове звання, підпис, ініціали та прізвище)

Члени комісії: \_\_\_\_\_  
(військове звання, підпис, ініціали та прізвище)

**ДОДАТОК Р**  
**(обов'язковий)**

**ПРОТОКОЛ ОГЛЯДУ МІСЦЯ ГРУПОВОГО ВИПАДКУ, НЕЩАСНОГО ВИПАДКУ  
ЗІ СМЕРТЕЛЬНИМ НАСЛІДКОМ**

Випадок (аварія) стався (сталася) «\_\_» \_\_\_\_\_ 20\_\_ року

з \_\_\_\_\_  
(посада, військове звання, прізвище, ім'я та по батькові)

у \_\_\_\_\_  
(найменування військової частини)

у період із \_\_\_\_\_ год \_\_\_\_\_ хв 20\_\_ року до \_\_\_\_\_ год \_\_\_\_\_ хв \_\_ 20\_\_ року

Комісія у складі: \_\_\_\_\_  
(посада, військове звання, прізвище, ім'я та по батькові)

у період із \_\_ год \_\_ хв «\_\_» \_\_\_\_\_ 20\_\_ року до \_\_ год \_\_ хв «\_\_» \_\_\_\_\_ 20\_\_ року оглянула  
місце нещасного випадку (аварії) і встановила \_\_\_\_\_

Голова комісії \_\_\_\_\_  
(підпис, ініціали та прізвище)

Члени комісії \_\_\_\_\_  
(підпис, ініціали та прізвище)

**ДОДАТОК С**  
**(обов'язковий)**

**ПРОТОКОЛ**

опитування та пояснювальна записка свідків та інших осіб,  
причетних до нещасного випадку (аварії)

Протокол опитування щодо групового нещасного випадку або нещасного випадку зі смертельним наслідком (аварії), що стався (сталася) «\_\_» \_\_\_\_\_ 20\_\_ року о \_\_ год \_\_ хв.  
з \_\_\_\_\_

(посада, військове звання, прізвище, ім'я та по батькові)

Посада, військове звання, прізвище, ім'я, по батькові свідків та інших осіб, причетних до нещасного випадку (аварії) \_\_\_\_\_

Домашня адреса (поштова адреса військової частини для військовослужбовця строкової служби) \_\_\_\_\_

Про цей випадок (аварію) розповів \_\_\_\_\_

## Продовження додатка С

(Вільно викладають розповідь про подію, яку розслідують. Після запису відомих опитуваному фактів йому ставлять запитання для уточнення).

Запитання:

Відповідь:

Після закінчення запису запитань і відповідей протокол підписують у такому порядку:  
«Із протоколом ознайомлений, записано з моїх слів правильно».

---

(посада підпис, військове звання, ініціали та прізвище)

«Опитування провів і протокол склав» \_\_\_\_\_

(посада, підпис, прізвище, ініціали особи, уповноваженої комісією зі спеціального розслідування, дата опитування)



**ДОДАТОК Т**  
**(обов'язковий)**

**ПОЯСНЮВАЛЬНА ЗАПИСКА**

до комісії зі спеціального розслідування групового нещасного випадку або нещасного випадку зі смертельним наслідком (аварії), що стався (сталася)

«\_\_\_» \_\_\_\_\_ 20\_\_ року о \_\_\_ год \_\_\_ хв

з \_\_\_\_\_  
(посада, військове звання, прізвище, ім'я та по батькові)

від \_\_\_\_\_  
(посада, військове звання, ініціали, прізвище, особи, яка дає пояснення)

Домашня адреса: \_\_\_\_\_

(У довільній формі дають пояснення відомих фактів, пов'язаних із подією, висловлюється думка щодо її обставин і причин. Зазначають посадових осіб, дії чи бездіяльність яких стали основною або супутньою причиною нещасного випадку чи аварії, а також висловлюються пропозиції щодо запобігання подібним подіям).

Підпис і дата подання пояснювальної записки.

**ДОДАТОК У**  
**(обов'язковий)**

Форма НВ-7

**ПОВІДОМЛЕННЯ**  
про профзахворювання (отруєння)

Прізвище, ім'я та по батькові \_\_\_\_\_

Стать \_\_\_\_\_, вік \_\_\_\_\_  
(повних років)

Найменування підприємства \_\_\_\_\_  
(зазначають його реквізити)

Міністерство, орган, до сфери управління якого належить підприємство \_\_\_\_\_

Діагноз \_\_\_\_\_  
(основний)

\_\_\_\_\_ (супутній)

Виробничий фактор, шкідлива речовина, найменування трудового процесу, що спричинив захворювання \_\_\_\_\_

Продовження додатка У

Дата встановлення остаточного діагнозу \_\_\_\_\_

Найменування закладу, що встановив діагноз, \_\_\_\_\_

Реєстраційний номер повідомлення \_\_\_\_\_

Від «\_\_» \_\_\_\_\_ 20 \_\_ року

Головний лікар \_\_\_\_\_

(прізвище, ім'я, по батькові, підпис)

М. п.

Дата відправлення повідомлення \_\_\_\_\_

Посада, підпис та прізвище особи, яка надіслала повідомлення, \_\_\_\_\_

**Додаток Ф**  
**(обов'язковий)**

Форма НВ-8

**АКТ**

розслідування хронічного професійного захворювання (отруєння)

1 Дата складання \_\_\_\_\_  
(день, місяць, рік)

2 Військова частина \_\_\_\_\_

3 Комісія у складі:  
голови комісії \_\_\_\_\_  
(посада, військове звання, П. І. П/б)

членів комісії: \_\_\_\_\_  
(посада, військове звання, П. І. П/б)

провела розслідування випадку професійного хронічного захворювання  
(отруєння) \_\_\_\_\_  
(діагноз)

4 Дата надходження повідомлення до санітарно-епідеміологічного закладу Міністерства  
оборони України \_\_\_\_\_

Продовження додатка Ф

Найменування медичного закладу, що установив діагноз \_\_\_\_\_

6 Захворювання (отруєння) виявлено під час медичного огляду при зверненні

з \_\_\_\_\_

(найменування військового медичного закладу)

7 Відомості про хворого:

посада (професія) \_\_\_\_\_

(за класифікатором)

військове звання, прізвище, ім'я та по батькові \_\_\_\_\_

вік \_\_\_\_\_

(повних років)

стаж служби \_\_\_\_\_

(скільки днів, місяців, років на посаді в умовах впливу шкідливих факторів)

8 Висновок про наявність шкідливих факторів під час виконання службових обов'язків

9 Діагноз \_\_\_\_\_

(основний)

\_\_\_\_\_

(супутній)

10 На момент розслідування потерпілий \_\_\_\_\_

(військове звання, ініціали та прізвище)

## Продовження додатка Ф

придатний до служби на своїй посаді, переведений на іншу посаду, перебуває на амбулаторному лікуванні, госпіталізований, переведений на інвалідність, помер (потрібне залишити).

11 Професійне захворювання (отруєння) виникло за таких обставин\*:

12 Причини професійного захворювання (отруєння)\*\*: \_\_\_\_\_

\*Детально описують конкретні факти невиконання технологічних регламентів виробничого процесу, порушення режиму експлуатації технологічного устаткування, приладів, робочого інструменту, аварійні ситуації, пошкодження захисних засобів і механізмів, систем вентиляції, екранування, сигналізації, освітлення, кондиціонування повітря, порушення правил техніки безпеки, гігієни праці; зазначається відсутність (невикористання) засобів індивідуального захисту, недосконалість технологій, механізмів, робочого інструменту, неефективність роботи систем вентиляції кондиціонування повітря, захисних засобів, механізмів, засобів індивідуального захисту, відсутність заходів і засобів рятувального характеру тощо.

\*\* Зазначають виробничі фактори, що призвели до захворювання:

– запиленість повітря робочої зони (концентрація пилу), зокрема вміст вільного  $\text{SiO}_2$ : середній \_\_\_\_\_, максимальний \_\_\_\_\_;

– загазованість повітря робочої зони шкідливими речовинами (концентрація речовин та їх гранична концентрація);

## Продовження додатка ф

– підвищені та знижені температури, температура поверхні устаткування, матеріалів, повітря робочої зони;

– рівні шуму;

– рівні локальної та загальної вібрації;

– рівні інфразвукових коливань, ультразвук;

– рівні електромагнітних випромінювань;

– рівні барометричного тиску;

– рівні вологості та рухомості повітря;

– рівні іонізуючого випромінювання;

– контакт із джерелами інфекційних захворювань, конкретні найменування;

– рівні фізичних перевантажень (параметри, ступінь, складність роботи);

– інші виробничі фактори за гігієнічною класифікацією праці.

13 З метою ліквідації та запобігання професійним захворюванням (отруєнням) пропонується \_\_\_\_\_

(вказати посаду, військове звання, прізвище, ім'я та по батькові особи, якій адресована пропозиція, дати конкретне формулювання організаційних, технічних і санітарно-гігієнічних заходів, зазначити термін їх виконання)

Продовження додатка Ф

14 Посада, військове звання, прізвище, ім'я та по батькові осіб, які порушили нормативно-правові акти:

\_\_\_\_\_ (зазначити, що не виконувалося і які вимоги нормативно-правових актів порушені)

Голова комісії \_\_\_\_\_  
(військове звання, підпис, ініціали та прізвище)

Члени комісії: \_\_\_\_\_



**ДОДАТОК Х**  
**(обов'язковий)**

**ЖУРНАЛ**  
обліку професійних захворювань (отруень)

Розпочатий «\_\_» 20\_\_ р.

Закінчений «\_\_» 20\_\_ р.

№ пор.	Військове звання	9/П/1.П	Стать	Вік	Найменування в. ч.	Стаж служби		Найменування шкідливих факторів	Вид профзахворювання	Діагноз		Захворювання встановлено	
						загальний	у контакті зі шкідливими чинниками			основний	супутній	під час медогляду	лікув. заклад

**ДОДАТОК Ц**  
**(обов'язковий)**

**КАРТКА**  
**обліку снарядів, мін, авіабомб та інших вибухонебезпечних предметів**

№ пор.	Калібр системи	Час стрільби (число, місяць, рік)	Район падіння снаряду, міни, авіабомби			Результати розшуку снарядів, мін, авіабомб	Дата акта про підривання
			орієнтир району падіння	координати			
				X	У		

**Посада і звання керівника стрільби** \_\_\_\_\_  
(підпис)

**Начальник навчального об'єкта** \_\_\_\_\_  
(підпис)

**Примітка.** Картку підшивають до справи разом з активами про підривання нерозірваних снарядів, мін, авіабомб

**ДОДАТОК Ш**  
**(обов'язковий)**  
**АПТЕЧКА ПЕРШОЇ МЕДИЧНОЇ ДОПОМОГИ**

Таблиця Ш.1

Найменування	Призначення	Кількість
Індивідуальні перев'язувальні асептичні пакети	Для накладання пов'язок	5 шт.
Бинти	—//—	5 шт.
Вата		5 пачок
Ватно-марлевий бинт	Для бинтування при переломах	3 шт.
Джгут	Для припинення кровотечі	1 шт.
Шини	Для закріплення кінцівок при переломах і вивихах	3–4 шт.
Гумовий міхур для льоду	Для охолодження пошкодженого місця при ушкодженнях, вивихах і переломах	1 шт.
Поїльник, невеликий чайник чи стакан	Для приймання ліків, промивання очей і шлунка та приготування розчинів	1 шт.
Чайна ложка	Для приготування розчинів	1 шт.
Настойка йоду	Для змазування окружності рани, свіжих ушкоджень, подряпин на шкірі і т. ін.	1 склянка з притертою пробкою чи 10 ампул

Продовження таблиці Ш.1

Найменування	Призначення	Кількість
Нашатирний спирт	Застосовується при запамороченні, втраті свідомості. Накапавши на ватку 2–3 краплі, підносять до носа потерпілого	1 флакон чи 10 ампул
Борна кислота	Для приготування розчину	1 пакет (25 г)
2–4 % розчин борної кислоти	Для промивання очей, для примочок на очі при опіках їх вольтовою дугою, для полоскання рота при опіках лугом	1 флакон (250 мл)
Настойка валеріани	Для заспокоєння нервової системи і при неприємних відчуттях у ділянці серця по 15–20 крапель	1 флакон (10 мл)
Сода харчова	Для приготування розчинів	1 коробка чи пакет
2–4 % розчин харчової соди	Для промивання очей і полоскання рота при опіках кислотою	1 бутель (0,5 л)
3 % розчин перекису водню	Для припинення кровотечі з носа	1 флакон (50 мл)

Продовження таблиці Ш.1

Найменування	Призначення	Кількість
Гірка (англійська) сіль	Для приймання при харчових та інших отруєннях	50 г
Валідол	Використовують при сильних болях у ділянці серця по 1 пігулці під язик до повного розсмоктування	1 тюбик
Мило	—	1 кусок
Рушник	—	1 шт.

Примітки:

1 Розчин питної соди і борної кислоти передбачається лише для робочих місць, де проводять роботи з кислотами і лугами.

2 Під час роботи з епоксидними компаундами до складу аптечки вносять 0,5 л 2–4 % розчину оцтової чи лимонної кислоти для змивання епоксидного компаунду зі шкіри і флакон (0,2 л) касторового масла для змащування шкіри після видалення компаунду

Навчальне видання

**Петренко** Валентин Миколайович,  
**Ляпа** Микола Миколайович,  
**Трофименко** Павло Євгенович та ін.

# **ЗАХОДИ БЕЗПЕКИ ТА ЖИТТЄДІЯЛЬНОСТІ У ВІЙСЬКОВИХ ПІДРОЗДІЛАХ**

Підручник

Художнє оформлення обкладинки Л. В. Петренко  
Редактори: С. М. Симоненко, Н. З. Клочко  
Комп'ютерне верстання М. І. Арехова

Формат 60x84/16. Ум. друк. арк. 23,95. Обл.-вид. арк. 21,31. Тираж 500 пр. Зам. №

Видавець і виготовлювач  
Сумський державний університет,  
вул. Римського-Корсакова, 2, м. Суми, 40007  
Свідоцтво суб'єкта видавничої справи ДК № 3062 від 17.12.2007.