

**МІНІСТЕРСТВО ОСВІТИ І НАУКИ УКРАЇНИ**

Сумський державний університет

Кафедра «Технологія машинобудування, верстати та інструменти»

ЗАТВЕРДЖУЮ

Завідувач кафедри

\_\_\_\_\_ В.О. Залога

« \_\_\_\_ » \_\_\_\_\_ 20\_\_ р.

**УДОСКОНАЛЕННЯ ТЕХНОЛОГІЧНОГО ПРОЦЕСУ  
ВИГОТОВЛЕННЯ ШТОКА 1.2780.99.210.01 ШЛЯХОМ  
МІНІМІЗАЦІЇ СОБІВАРТОСТІ ЙОГО ВИГОТОВЛЕННЯ  
В УМОВАХ ДРІБНОСЕРІЙНОГО ВИРОБНИЦТВА**

**Сумський державний університет**  
**Кафедра технології машинобудування,**  
Магістерська кваліфікаційна робота  
Спеціальність **131 Прикладна механіка (Технології машинобудування)**

Студент

М. С. Биков

Керівник

І. М. Дегтярьов

Консультант з охорони праці  
та безпеки в надзвичайних ситуаціях

В. В. Фалько

Нормоконтроль

О. В. Івченко

Суми – 2018

## ЗМІСТ

Вступ.....	4
Розділ 1 АНАЛІЗ ТЕХНОЛОГІЧНОГО ПРОЦЕСУ ВИГОТОВЛЕННЯ ДЕТАЛІ.....	7
1.1 Аналіз службового призначення машини, вузла деталі. Опис конструктивних особливостей деталі і умов експлуатації .....	7
1.2 Аналіз технічних умов та вимог до конструкції деталі. Визначення технологічних завдань щодо її виготовлення .....	12
1.3 Характеристика типу виробництва та організаційної форми виробництва .....	15
1.4 Аналіз технологічності конструкції деталі .....	16
1.5 Аналіз базового або типового технологічного процесу.....	21
1.6 Висновки та завдання для удосконалення технологічного процесу виготовлення деталі .....	25
РОЗДІЛ 2 УДОСКОНАЛЕННЯ ТЕХНОЛОГІЧНОГО ПРОЦЕСУ ВИГОТОВЛЕННЯ ДЕТАЛІ.....	27
2.1 Складання варіантів технологічних маршрутів та вибір оптимального .....	27
2.2 Вибір та обґрунтування способу виготовлення вихідної заготовки .....	28
2.3 Розрахунок припусків на обробку поверхні обертання .....	32
2.5 Призначення та обґрунтування схем базування та закріплення .....	35
2.6 Обґрунтування та вибір моделей металорізальних верстатів .....	39
2.7 Обґрунтування та вибір верстатних пристроїв, різального та вимірювального інструментів.....	42
2.8 Розрахунок режимів різання .....	43
2.9 Технічне нормування операцій.....	52
2.10 Проектування верстатного пристрою .....	54
2.11 Висновки .....	69
РОЗДІЛ 3 НАУКОВЕ ДОСЛІДЖЕННЯ.....	71
3.1. Огляд основних складових технологічної собівартості і методів її визначення.....	71
3.2 Важливість верстатних пристроїв у виробничому процесі та складовій собівартості .....	76
3.3 Вимоги до верстатних пристроїв в умовах сучасного машинобудування .....	78

3.4	Визначення ефективної області застосування систем верстатних пристроїв .....	80
3.5	Розрахунок зведених річних витрат на верстатні пристрої за варіантами .....	85
3.6	Висновки .....	89
РОЗДІЛ 4 ОХОРОНА ПРАЦІ ТА БЕЗПЕКА У НАДЗВИЧАЙНИХ СИТУАЦІЯХ.....		90
4.1	Аналіз шкідливих і небезпечних факторів на дільниці з виготовлення деталі «Шток».....	90
4.2	Розрахунок освітленості робочої зони, розрахунок природнього та штучного освітлення.....	96
4.3	Безпека в надзвичайних ситуаціях .....	100
4.4	Висновки .....	101
Висновки .....		102
Список джерел посилань.....		104
ДОДАТОК А КРЕСЛЕННЯ ДЕТАЛІ ШТОК .....		108
ДОДАТОК Б РЕЗУЛЬТАТИ РОЗРАХУНКУ ПРИПУСКІВ .....		109
ДОДАТОК В ТЕХНОЛОГІЧНИЙ ПРОЦЕС ВИГОТОВЛЕННЯ ДЕТАЛІ ШТОК.....		110

Сумський державний університет  
 Кафедра технології машинобудування,  
 верстатів та інструментів

## ВСТУП

**Актуальність теми.** Сучасне машинобудівне виробництво характеризується багатомоноклатурністю виробів і нестабільністю обсягів випуску продукції. Машинобудування, що поставляє нову техніку у всі галузі народного господарства, визначає технічний прогрес країни і робить вирішальний вплив на створення матеріальної бази нового суспільства, тому необхідно для збереження конкурентоздатності підприємства максимально знижувати собівартість виготовлення продукції.

Собівартість виготовлення машин висловлює всі грошові витрати підприємства на виготовлення продукції. Для визначення цих витрат і складаються кошторисні калькуляції продукції.

Наближена собівартість виготовлення машини може бути знайдена і за так званим методом структурної аналогії. Зміст цього методу базується на знанні структури собівартості аналогічних машин і детальному розрахунку одного з елементів або статей собівартості проєктованої машини.

Важливість показника собівартості виготовлення машини аргументується тим, що зниження собівартості реалізується у споживача як прагнення до мінімуму капітальних вкладень. Однак не слід забувати, що капіталовкладення у споживача визначаються не собівартістю, а ціною машини. Таким чином, якщо і визнати за ціною здатність змінюватися негайно і в повній відповідності зі зміною собівартості, то і тоді обмежуватися показником мінімуму капіталовкладень не можна, так як підвищення витрат на виготовлення більш досконалої машини аж ніяк не повинно вести до відмови від цього варіанту.

На будь-якому підприємстві машинобудівного профілю проектування технологічних процесів обробки і збірки носить варіативний характер. Базуючись на наявності верстатного устаткування, універсальних і спеціальних пристосувань, ріжучого і вимірювального інструмента, виробничого персоналу і т.д., технологічні служби повинні спроектувати технологічний процес, що забезпечує мінімальну собівартість виготовлення продукції, що випускається.

Одним з головних критеріїв ефективності технологічного процесу є його технологічна собівартість, яка включає в себе тільки витрати, пов'язані з конкретним варіантом технологічного процесу отже являє собою актуальну наукову й практичну задач.

**Метою дослідження** є удосконалення процесу виготовлення штока 1.2780.99.210.01 шляхом мінімізації собівартості його виготовлення в умовах дрібносерійного виробництва.

**Об'єкт дослідження** – деталь «Шток».

**Предмет дослідження** – собівартість виготовлення деталі «Шток».

**Методи дослідження.** Робота виконана з використанням сучасних положень технології машинобудування та проектування прогресивних технологічних процесів із використанням верстатів із ЧПК, різальних інструментів зі змінними непереточувними пластинами, а також прогресивного технологічного оснащення. У для реалізації завдань графічної частини кваліфікаційної роботи використовувалось програмне середовище КОМПАС – 3D, а для аналізу та побудови графіків пакет Microsoft Excel.

**Наукова новизна:** розроблено науково обґрунтовані рекомендації з ефективності використання різних систем верстатних пристроїв у конкретних виробничих умовах при варіюванні обсягу партії та номенклатури деталей типу шток, що дозволило науково обґрунтовано визначити оптимальний тип верстатного пристрою для обробки деталі шток в заданих виробничих умовах.

**Практичне значення отриманих результатів** для машинобудівної галузі полягає в обґрунтуванні та практичному застосуванні запропонованих рекомендацій для машинобудівної галузі в області зменшення технологічної собівартості виготовлення деталей шляхом раціонального підбору типів верстатних пристроїв для конкретних умов виробництва.

**Апробація результатів кваліфікаційної роботи магістра.** Не має.

**Публікації.** Дегтярьов, І.М. Важливість практичної частини підготовки студентів інженерних спеціальностей [Текст] / І.М. Дегтярьов, М.С. Биков // Сучасні

технології у промисловому виробництві: матеріали та програма V Всеукраїнської міжвузівської науково-технічної конференції, м. Суми, 17–20 квітня 2018 р. / редкол.: О.Г. Гусак, І.В. Павленко. - Суми: СумДУ, 2018. - С. 42.

**Структура й обсяг кваліфікаційної роботи магістра.** Робота складається із вступу, чотирьох розділів, списку використаних джерел і додатків. Повний обсяг кваліфікаційної роботи магістра становить 111 сторінок, у тому числі 26 рисунків, 18 таблиць, бібліографії із 37 джерел на п'яти сторінках.



**Сумський державний університет  
Кафедра технології машинобудування,  
верстатів та інструментів**

## РОЗДІЛ 1

### АНАЛІЗ ТЕХНОЛОГІЧНОГО ПРОЦЕСУ ВИГОТОВЛЕННЯ ДЕТАЛІ

#### 1.1 Аналіз службового призначення машини, вузла деталі. Опис конструктивних особливостей деталі і умов експлуатації

Деталь «Шток» 1.2780.99.210.01, що запропонована для розгляду на виробничій практиці є однією з найважливіших деталей компресора 352ГЦ2-485/75-100М, що входить до складу газоперекачувального агрегата ГПА-Ц-16С.

Агрегат газоперекачувальний ГПА-Ц-16С складається з окремих блоків і складальних одиниць.

Базовою одиницею агрегату є турбоблок, в якому розташовано основне обладнання ГПА (компресор з приводним газотурбінним двигуном суднового типу), а також окремі вузли допоміжних систем забезпечення. До передньої торцевої стінки турбоблоку пристиковується блок систем забезпечення (БСЗ), в якому для зручності роботи агрегату і виконання вимог техніки безпеки розміщені маслоагрегати системи маслозабезпечення та обладнання системи пожежогасіння. До блоку систем забезпечення пристиковується камера всмоктування. Камера всмоктування разом з шумоглушником першого і другого ступеня, а також пристроєм очистки повітря утворюють вертикальну всмоктувальну шахту, а остання з вхідним конфузором (лемніската) і зрівняльним патрубком, розташованим в БСЗ, складають всмоктуючий тракт двигуна.

З'єднання блоку систем забезпечення з турбоблоком і камерою всмоктування здійснюється за допомогою перехідників дозволяють компенсувати неточності установки блоків при монтажі агрегату.

Робота агрегату. Перекачуваний газ по газопроводу через всмоктуючий патрубок надходить у компресор, де відбувається його стиск і подача через нагнітальний патрубок в напірний колектор компресорної станції і далі в магістральний газопровід. В якості приводу використовується газотурбінний судновий двигун ДГ90Л2, що працює на газі, що перекачується.

Очищений в повітроочисних пристроях атмосферне повітря надходить у компресор двигуна, де стискається і надходить в камеру згоряння. Одночасно через робочі форсунки в камеру згоряння потрапляє паливний газ. Продукти згоряння потрапляючи на лопатки виробляють обертання турбіни двигуна. Вільна турбіна з'єднана механічним зв'язком (через муфту) з основним робочим органом відцентровим компресором.

Потужність, що передається від вільної турбіни приводу на відцентровий компресор витрачається на компримування перекачуваного газу. Вихлопні гази плавно повертаються на дев'яносто градусів і через вихлопний тракт викидаються в атмосферу.

Область застосування компресора:

- магістральні газопроводи;
- на дожимних компресорних станціях;
- для закачування газу в підземні сховища газу.

Технічна характеристика компресора надана в таблиці 1.1

Таблиця 1.1 Технічна характеристика компресора 352ГЦ2-485/75-100М.

Найменування показників	Величина параметрів
Продуктивність віднесена до температури 288К (+15°С) та тиску 0.101МПа (1.033ата) м <sup>3</sup> /с (млн м <sup>3</sup> /добу)	312.50 (27.00)
Продуктивність віднесена до температури 293К (+20°С) та тиску 0.101МПа (1.033ата) м <sup>3</sup> /с (млн м <sup>3</sup> /добу)	307.17 (26.54)
Продуктивність по умовам всмоктування м <sup>3</sup> /с (м <sup>3</sup> /хв)	7.05 (422.87)
Тиск початковий абсолютний МПа (кгс/см <sup>2</sup> ) номінальний	4.069 (41.50)
Тиск робочий абсолютний МПа (кгс/см <sup>2</sup> ) номінальний	5.493 (56.00)
Відношення тиску розрахункове	1.35-0.015
Частота обертання ротора компресора с <sup>-1</sup> (об/хв)	108.30 (6500)
Коефіцієнт стиснення по умовам входу у компресор	0.920



Шток – стрижень круглого перетину, що з'єднує поршень з повзуном (крейцкопфом) у поршневих машинах (насосах, компресорах, парових двигунах, деяких двигунах внутрішнього згоряння і т. д.) або в гідро- пневмоциліндрах механізмів приводу поступальних переміщень. Крім передачі руху і зусилля шток додатково виконує роль напрямного елемента для поршня при його русі у циліндрі. У зв'язку з цим, у поршневих машинах односторонньої дії шток додатково спрягається з повзуном або з напрямною втулкою отвору кришки штокової камери, а у поршневих машинах двосторонньої дії з напрямною втулкою кришки штокової камери. В останньому випадку для забезпечення герметичності штокової камери додатково встановлюються зацілювач (кільця або манжети) а також засоби очищення поверхні штока від бруду.

На рисунку 1.1 зображена деталь «Шток» з нумерацією поверхонь, а в таблиці 1.2 вказана класифікація поверхонь деталі.

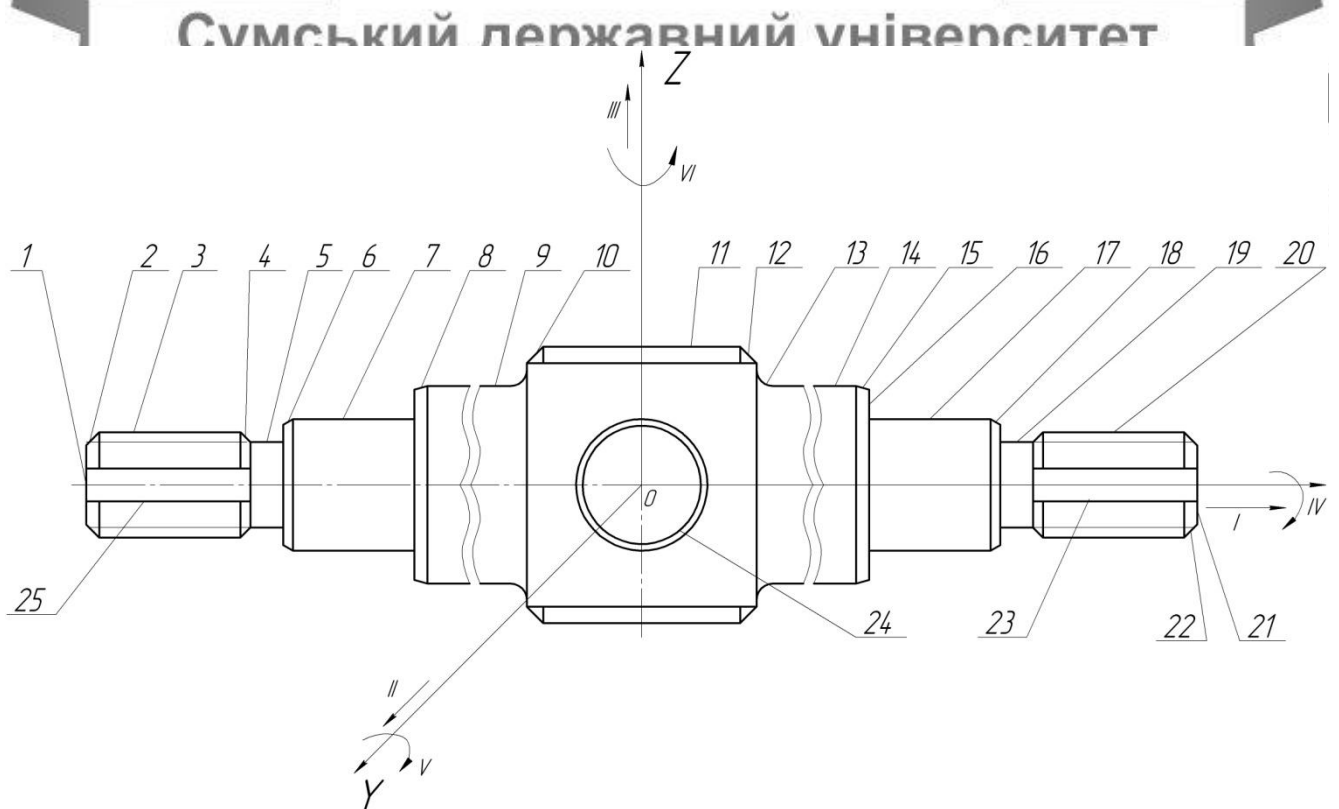


Рисунок 1.1 - Нумерація поверхонь деталі Шток

Таблиця 1.2 – Класифікація поверхонь деталі Шток

Класифікація поверхні	№ Поверхні
Виконавчі	23,24,25
Основні конструкторські бази	7,17
Допоміжні конструкторські бази	3,9,14,20,23,24,25
Вільні	1,2,3,4,5,6,8,10,11,12,13,15,16,18,19,21,22

Поверхні 23,24,25 є виконавчими, з їх допомогою деталь виконує своє службове призначення, а саме ці поверхні є базовими для штовхача і поршнів .

Поверхні 7,17 є базовими, ці поверхні визначають положення самої деталі у вузлі .

Поверхні 3,9,14,20,23,24,25 - допоміжні конструкторські бази, по яким базуються ущільнення, втулка штовхача, гайки та стопорні шайби.

Поверхні 1,2,3,4,5,6,8,10,11,12,13,15,16,18,19,21,22 - вільні поверхні , фаски призначені для полегшення складання і видалення гострих кромek небезпечних для людини, а також поверхні галтелей, що зменшують внутрішні концентратори напружень та інші поверхні що визначають табаритні розміри деталей, але не є виконавчими.

Розглянемо базування деталі у виробі (рис. 1.2) та заповнимо відповідні таблиці 1.3-1.4.

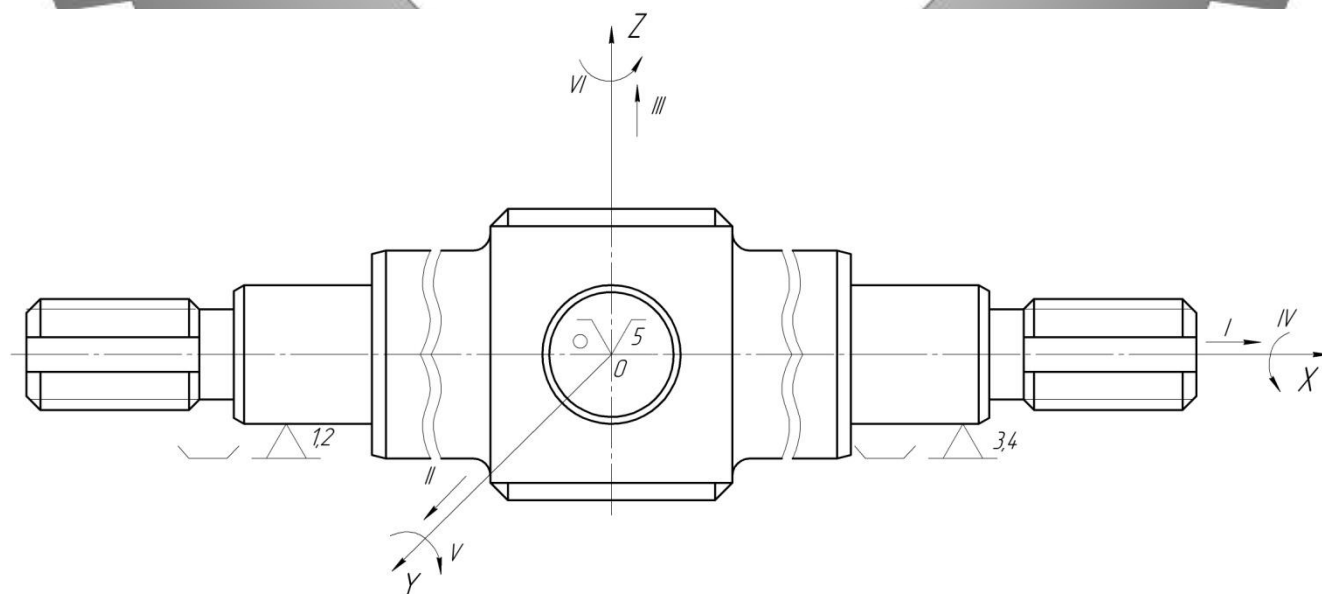


Рисунок 1.2- Схема базування деталі

Таблиця 1.3- Таблиця відповідностей

Зв'язок	Ступінь вільності	База
1,2,3,4	II, III V, VI	Подвійна-напрямна
5	IV	Опорна
6	I	Вакансія

Таблиця 1.4- Матриця зв'язків

	x	y	Z	
<i>l</i>	0	1	1	ПНБ
<i>a</i>	0	1	1	
<i>l</i>	0	0	0	ОБ
<i>a</i>	1	0	0	
<i>l</i>	0	0	0	-
<i>a</i>	0	0	0	

Поршневий шток гідроциліндра, як правило, є твердою хромованою деталлю з холоднокатаної сталі, яка приспонується до поршня і виступає з циліндра крізь кришку штокової камери. У циліндрах з двостороннім штоком, шток, що кріпиться з обох сторін поршня і виступає за межі циліндра крізь кришки штокових камер з обох кінців. Поршневий шток з'єднує гідравлічний привід з виконавчим компонентом механізму. Це з'єднання може бути у формі різьбового з'єднання на основі нарізі з дрібним кроком або з використанням такого засобу кріплення, як вилка штока або отвір для головки шатуна. Ці вузли кріплення можуть бути пригвинчені або приварені до поршневого штока, або, у деяких випадках, вони є виконані заодно зі штоком. Умови роботи деталі «Шток» – це високі температури та тиск, тому деталь виготовляється з поковки IV-ї групи та проходить контроль можливих дефектів ультразвуковим способом.

Умови експлуатації. Деталь «Шток» при роботі в вузлі відчуває ударні і циклічні навантаження, які виникають у момент руху поршня. Навантаження сприймає весь шток, що працюють на зминання. Деталь і виріб, також як компресор в цілому експлуатується в помірних умовах в діапазоні температур від -25 до + 50 °С. Сама деталь і виріб при роботі створюють шум на рівні 60-70 Дб.і

## 1.2 Аналіз технічних умов та вимог до конструкції деталі. Визначення технологічних завдань щодо її виготовлення

Дана деталь «Шток» 1.2780.99.210.01 відноситься до деталей типу валів, так як відношення  $l / d > 5$  ( $560/60 > 5$ ). Деталь сама по собі є нежорсткою, так як має досить велику довжину, тобто буде деформуватися під дією сил закріплення. Внаслідок того, що деталь нежорстка неможна використовувати більш інтенсивні режими обробки на чорнових операціях.

Матеріал деталі «Шток» - легована сталь марки 40ХН, що містить у своєму складі 0,4% вуглецю, 1% хрома, 1% нікелю, а інше – залізо. Матеріали замітники сталь 45, сталь 50, сталь 50Г2, дані про фізико-механічні властивості яких наведені в таблиці 1.5.

Таблиця 1.5 - Фізико-механічні властивості сталі 40Х та її заміників

Матеріал	$\sigma_b$ , МПа	$\Psi$ , %	Твердість НВ	Хімічний склад, %					
				C	Si	Mn	Cr	P	S
Сталь 40ХН	610	45	163-168	0,36- 0,44	0,17- 0,37	0,5- 0,8	0,8- 1,1	дуже мала доля	
Сталь 45	640	40	170-179	0,42- 0,50	0,17- 0,37	0,5- 0,8	<0,25		
Сталь 50	640	40	196-202	0,47- 0,55	0,17- 0,37	0,5- 0,8	<0,25		
Сталь 50Г2	630	35	167-207	0,46- 0,55	0,17- 0,37	1,4- 1,8	<0,25		

Даний матеріал був обраний конструктором не випадково, а закономірно, так як деталь в процесі роботи повинна забезпечувати умови міцності та безвідмовності у продовж певного часу, тому сталь 40ХН є гарним вибором. Хоча вона і дорожча ніж сталь 45, проте для подібних деталей її застосування з точки зору нормальної і безвідмовної роботи всього редуктора необхідно. До того ж сталь 40ХН краще обробляється різанням.

На кресленні деталі є точні поверхні з високим вимогою до шорсткості і допусками розташування. Поверхні  $\varnothing 30f9$  та  $\varnothing 20f9$  мають малий допуск і шорст-

кість за критерієм Ra 0,4 мкм тому, що дана поверхня є основною конструкторською базою для деталі і допуск посадки, а отже і зазор, який впливає на точність центрування повинні бути якомога менше, тому 9-й квалітет поверхні і шорсткість за критерієм Ra 0,4 мкм цілком обґрунтовані конструктором. Також проставлені допуски радіального биття 0,05мм щодо бази В (вісь центрів) тому що ці поверхні є конструкторськими базами деталі з якою контактує деталь шток, тобто можна говорити, що дані вимоги до цих поверхонь обґрунтовані конструктором.

На кресленні також є поверхня  $\varnothing 18H9$ , яка характеризується розміром 35d11 з шорсткістю за критерієм Ra 1,6 мкм і допуском перпендикулярності 0,05 мм щодо бази В. Ця поверхня вирізняється з-поміж інших торцевих поверхонь такими особливими вимогами, тому що цей торець - конструкторська база вузла. З цього торця відбувається контакт деталі з поршнем, тому велике відхилення тут неприпустимо, так як це може привести до розбалансування та нерівномірного зношування поршня.

Решта поверхонь є вільними, тобто виготовляються з допуском 14-го квалітету.

Згідно з технічними вимогами, які вказані на кресленні деталі «Шток» деталь повинна виготовлятися з поковки другої групи Гр. IV зі сталі 40ХН, твердістю до 223...262 НВ по ГОСТ 8479-70, До поковки четвертої групи пред'являються більш жорсткі вимоги до контролю на заготівельній операції, (найменші вимоги пред'являються до поковки першої групи, які використовуються в основному для маловідповідальних деталей). Згідно ГОСТ 8479-70 до поковки четвертої групи: контроль твердості 100% поковок. Поковки повинні бути однієї марки сталі спільно пройшли термічну обробку за однаковим режимом. Дані вимоги до груп поковок проставлені конструктором обґрунтовані тим, що деталь працює в редукторі і вихід з ладу деталі призведе до поломки агрегату.

Третім пунктом в технічних вимогах повинно було б бути зазначено, що не вказані граничні відхилення розмірів на кресленні деталі необхідно обробляти з точністю 14-го квалітету. Всі отвори або охоплюють поверхні з полем допуску

H14, все вали або охоплюються поверхні з полем допуску h14, а все лінійні розміри з допуском 14-го квалітету і полем допуску симетричним в обидві сторони щодо номінального розміру, таким чином спростилося би креслення.

Четвертий пункт - розмір та шорсткість після покриття. Дані розміри є невідповідальними або складальними, його величина досягається на складальній операції і вказується в якості додаткової інформації для зручності.

Маркувати позначення креслення, марку матеріалу і номер маршрутного листа ударним способом шрифтом 5 - Пр3 ГОСТ 26.020-80. Маркується на поверхні, тому що деталь відповідальна і щоб при збірці насоса не сплутати секцію з іншими, подібними за конфігурацією, деталями.

Таврувати знак ОТК. Після контролю всіх розмірів і вимог креслення, контролер таврує знак якості, який є гарантією відповідності розмірів і якості поверхонь деталі вимогам креслення. І засвідчує що виріб готовий до збірки.

Базування і закріплення деталі є технологічним оскільки на токарних та шліфувальних операціях деталь базується в центрах, а крутний момент передається за рахунок повідкового патрону.

На фрезерних операціях деталь базується у призмах та у ділильній голівці. Так як деталь на операціях механічної обробки базується в центрах та призмах непотрібно проводити точну вивірку деталі при її закріпленні, що зменшує допоміжний час.

Проставлення розмірів на деталі завжди повною мірою дає можливість контролю розмірів на одному установі стандартним вимірювальним інструментом, що є добре з точки зору технологічності. Всі розміри можна проконтролювати штангенциркулем та мікрометром.

Присутність на деталі жорстких допусків форми і розташування поверхонь роблять її нетехнологічною за цим показником. Допуски, що проставлені на кресленні досягаються на шліфувальній операції.

На деталі є декілька нетехнологічних конструктивних елементів, а саме шпонокві пази та квадрат. Для отримання їх в умовах дріносерійного виробництва доцільно застосовувати верстати з ЧПК та спеціальні верстатні пристрої.

Способи отримання заготовки можуть бути лише пластичне деформування, так як у технічних вимогах вказана група поковок.

В цілому ж креслення виконане з усіма вимогами ЄСКД, за винятком деяких неточностей зазначених вище. На кресленні досить видів і розрізів для подання форми деталі і можливості її виготовлення, також вказані всі розміри.

### **1.3 Характеристика типу виробництва та організаційної форми виробництва**

Тип виробництва за ГОСТ 3.1108 характеризується коефіцієнтом закріплення операцій  $K_{з.о.}$ , який показує відношення всіх різних технологічних операцій, що виконуються або підлягають виконанню підрозділом протягом місяця, до числа робочих місць.

Так як у завданні вказано тип виробництва дрібносерійний, то вибираємо форму організації робіт – групову.

Ця форма організації робіт характерна для дрібносерійного і среднесерійного типів виробництва. Заготовки обробляються невеликими партіями, час обробки не погодили.

Дрібносерійне виробництво, яке є підвидом (нижчою формою) серійного виробництва, яке в свою чергу є основним типом сучасного машинобудівного виробництва, а підприємства цього типу випускають в даний час 70% всієї продукції машинобудування країни. Це виробництво характеризується такими показниками, а саме, заготовки, що застосовуються в дрібносерійному виробництві в основному кування і лиття в піщано-глинисті форми (рідко точне лиття і штампування). Устаткування використовується універсальне і спеціалізоване. В основному використовують універсальні верстати, також широко використовуються верстати з ЧПК. У дрібносерійному виробництві застосовується групова форма організації

виробництва. Устаткування розставляються по технологічним групам з урахуванням положення України цеху. Ріжучий інструмент застосовують як стандартний, так і спеціальний, який використовується в разі неможливості обробки стандартним інструментом різних поверхонь великої номенклатури та різної конструкції деталей. Міряльний інструмент також застосовують як стандартний, так і спеціально виготовлений на замовлення в інструментальному цеху підприємства. Переважно застосовують шкальний інструмент в деяких випадках шаблони і калібри.

Середня кваліфікація робітників вище, ніж в масовому виробництві, але нижче ніж в одиничному. Поряд з робітниками високої кваліфікації, які працюють на складних універсальних верстатах, а також налагоджують використовуються робітники-оператори, що працюють на настроєних верстатах.

#### 1.4 Аналіз технологічності конструкції деталі

Оцінка технологічності деталі «Шток» за якісними показниками включає в себе:

- оцінка по технологічності матеріалу, з якого виготовлена деталь. Дана деталь виготовлена зі сталі марки 40X ГОСТ 4543-71, хімічний склад наведено вище в пункті 2. Матеріалом заміником для цієї сталі є сталь 45 ГОСТ 1050-88, яка близька до вихідного матеріалу за хімічним складом і фізико-механічними властивостями.

Вартість даного матеріалу невисока, так як сталь легована лише 1% хрому. Даний матеріал не є дефіцитним, що добре для постатчальників.

Дана сталь легована хромом, а тому краще піддається обробці різанням ніж наприклад сталь 45. Змінити матеріал на більш міцний і більш легкий не представляється можливим, так як це призведе до необґрунтованого збільшення собівартості або до того, що деталь не зможе виконувати свої функції у виробі. Так як матеріал деталі недорогий і добре обробляється різанням, то можна зробити висновок, що за цим показником вона технологічна.

- оцінка по технологічності геометричної форми поверхонь.



На деталі все поверхні прості, які можна обробити як стандартним так і нескладним спеціальним інструментом. На кресленні є такі нетехнологічні конструктивні елементи як шийки валів з високою точністю. Також нетехнологічним елементом є паз.

Також до нетехнологічних елементів можна віднести радіуси та фаски різних розмірів, які хоча і є вільними розмірами, але дещо ускладнюють процес обробки.

Отже по геометричним формам поверхонь деталь є технологічною.

- оцінка технологічності по можливості зміни форми деталі, яка дозволяла б вибрати найвигідніший розкрій матеріалу і можливості використання відходів для виготовлення інших деталей.

За цим показником деталь є нетехнологічною, так як абсолютно всі поверхні на деталі обробляються, а отже збільшити кількість поверхонь, які не обробляються або зробити якісь поверхні необроблюваних ми не можемо виходячи зі службового призначення деталі і тих розмірів і тієї точності, які задав конструктор на кресленні.

Заготовку для даної деталі можна отримувати двома методами, а саме вільним куванням на молотах або штампуванням на ГKM (виходячи з конфігурації деталі). В обох випадках заготовка має ступінчасту форму. Все що буде залишатися після обробки цієї заготовки це стружка, яка надалі піде на переплавку. Отже за даним показником деталь нетехнологічна.

- оцінка технологічності конструкції по простановке розмірів.

Базовою інформацією для оцінки технологічності конструкції по даному пункту є креслення деталі «Шток». В цілому по простановці розмірів деталь технологічна.

Також на кресленні є точні «класні» розміри:  $\varnothing 20f9$ ,  $\varnothing 30f9$ . Ці розміри, особливо перший вимагає трьох - чотирьох стадій обробки замість однієї - двох, що робить деталь нетехнологічною.

Також на кресленні є допуски розташування, а саме допуски радіального і торцевого биття 0,05мм. Витримання цих допусків також несе додаткову трудомісткість в обробку, що нетехнологічно.

У технічних вимогах зазначено, що заготовка для деталі повинна виготовлятися за вимогами IV-ї групи поковок, тобто ці поковки необхідно піддавати повному контролю твердості, що збільшує вартість деталі в порівнянні з I-ю групою поковок, які не підлягають контролю. Але в той же час конструктор не поставив в технічних вимогах виготовляти поковки V-ї групи, які піддаються 100% - му контролю та випробуванням на міцність характеристики, зразки для яких необхідно передбачити при отриманні заготовки, що призведе до зайвої маси, зменшення коефіцієнта використання матеріалу, а отже і до збільшення вартості деталі, що є нетехнологічним. Можна зробити висновок, що конструктор проставив IV групу поковок грамотно і сходячи з службового призначення деталі і виробу. В цілому вимога креслення виготовляти деталь з IV-ї групи поковок вважаємо нетехнологічним.

- оцінка технологічності по правильності обґрунтування прийнятих значень граничних відхилень.

Дана оцінка проведена в аналізі технічних вимог докладно з усіма обґрунтуваннями в пункті 2. На основі цього можна зробити висновок, що деталь технологічна по даному показнику.

- оцінка по технологічності заготовки.

В умовах дрібносерійного виробництва способами отримання заготовки виходячи з технічних вимог креслення деталі можуть бути або поковка штампована на ГKM або поковка кована на молотах. Поковка штампована на ГKM має невеликі припуски і за формою нагадує форму майбутньої деталі, тому обробка різанням при знятті невеликих припусків може бути зменшена. Поковка, що отримується вільним куванням на молотах має великі припуски і напуски, що в свою чергу веде до збільшення маси, а отже і істотного збільшення вартості заготовки. Отримання поковки на молотах виконується універсальними

інструментами, робочими високої кваліфікації (4-6 розряди), що також збільшує собівартість, а отримання поковок на ГKM може виконуватися робітниками 2-го або 3-го розрядів.

Єдиним мінусом отримання поковки на ГKM є висока вартість виготовлення спеціального штампа для отримання заготовки, але техніко-економічне обґрунтування методу отримання заготовки буде проводитися в курсовому проекті.

За умови забезпечення технологічності подальшої механічної обробки більш раціональним є отримання заготовки на КГШП.

Деталь є недостатньо жорсткою, так як відношення  $l/d < 1$  ( $565/30 > 5$ ) (більш докладно в пункті 2). Деталь можна обробляти в універсальних пристроях, але це веде до збільшення трудомісткості налагодження, тому на деяких операціях застосуємо спеціальні пристосування. Доступ ріжучого інструменту при обробці на одношпindelних верстатах одним інструментом при послідовній схемі обробки необмежений. При обробці комбінованими інструментами, а також обробці декількома інструментами декількох поверхонь можуть виникнути проблеми.

В цілому ж конструкція деталі технологічна і більшого вдосконалення, ніж це зробив конструктор без шкоди для службового призначення деталі і виробу, на даному етапі розвитку науки і техніки запропонувати неможливо.

Кількісний аналіз технологічності деталі.

Визначення коефіцієнта використання матеріалу:

$$K_{им} = \frac{M}{M_3}, \quad (1.1)$$

де  $M$  – маса готової деталі,  $M = 1,6$  кг

$M_3$  – маса заготовки,  $M_3 = 4,1$  кг

$$M_z = M \cdot K_p = 2,5 \cdot 1,6 = 4,1 \text{ кг} \quad (1.2)$$

$$K_{IM} = \frac{1,6}{4,1} = 0,4$$

Визначення рівня технологічності конструкції по використанню матеріалу:

$$K_{ум} = \frac{K_{б\text{ ИМ}}}{K_{IM}}, \quad (1.3)$$

де  $K_{б\text{ ИМ}}$  – базовий коефіцієнт використання матеріалу,  $K_{б\text{ ИМ}} = 0,25$  (за даними підприємства, на якому виготовлялася деталь);

$$K_{ум} = \frac{0,25}{0,4} = 0,625.$$

Визначаємо коефіцієнт точності обробки:

$$K_m = 1 - \frac{1}{T_{сн}} = 1 - \frac{\sum n_i}{\sum T \cdot n_i} \quad (1.4)$$

де  $\sum n_i$  – число розмірів відповідного класу точності;

$T$  – клас точності обробки.

$$\sum n_i = 1 + 1 + 1 + 5 + 1 = 9.$$

$$\sum T \cdot n_i = 9 \cdot 4 + 12 \cdot 2 + 14 \cdot 10 = 200.$$

$$K_m = 1 - \frac{16}{200} = 0,92 > 0,8.$$

За цим показником деталь технологічна.

Визначаємо коефіцієнт шорсткості:

$$K_u = \frac{1}{\sum \Pi_{cp}} = \frac{\sum n_{im}}{\sum \Pi \cdot n_{im}}, \quad (1.5)$$

де  $\sum n_{im}$  – число поверхонь відповідного класу шорсткості

$$\sum \Pi \cdot n_{im} = 0,8 \cdot 4 + 1,6 \cdot 2 + 6,3 \cdot 10 = 69,4.$$

$$K_u = \frac{16}{69,4} = 0,23 < 0,32.$$

За цим показником деталь технологічна.

### 1.5 Аналіз базового або типового технологічного процесу

Аналіз будемо проводити на підставі базового технологічного процесу. У цьому технологічному процесі послідовність механічної обробки відповідає загальноприйнятим етапам побудови технологічного процесу.

На першій технологічній операції проводиться обробка поверхонь, які на подальших операціях будуть прийняті за базові (чистові).

Маршрутний технологічний процес виготовлення деталі наведено в таблиці 1.7.

Таблиця 1.7 – Маршрутний технологічний процес виготовлення деталі «Шток»

Номер операції	Найменування операції	Обладнання
005	Заготівельна	Пароповітряний кувальний молот М 132
010	Термічна обробка	Термічна піч
015	Технічний контроль	Стіл ОТК
020	Токарно-гвинторізна	16К20
025	Токарно-гвинторізна	16К20
030	Технічний контроль	Стіл ОТК
035	Токарно-гвинторізна	16К20
040	Технічний контроль	Стіл ОТК

045	Вертикально-фрезерна	6P12
050	Технічний контроль	Стіл ОТК
055	Радіально-свердлильна	2Л53У
060	Технічний контроль	Стіл ОТК
065	Круглошліфувальна	Круглошліфувальний 3Д110М
070	Слюсарна	Слесарний верстак
075	Технічний контроль	Стіл ОТК

Технологічний процес виготовлення деталі «Шток» в заводському варіанті виконаний як маршрутний, що відповідає одиничному типу виробництва. Він містить 15 операцій, з яких 6 операцій механічної обробки, решта – контрольні, слюсарні та заготівельна.

Аналізуючи заводський технологічний процес можна сказати, що операції обробки обрані вірно. Але є дрібні недоліки, які можливо викликані додатковими вимогами конструктора.

За нинішніх умов і конкуренції на ринку потрібно максимально використовувати більш сучасні верстати, які дозволяли б обробляти деталь при високих швидкостях різання, були б жорсткими по конструкції і давали б необхідну точність. Цим вимогам відповідають верстати нових моделей з ЧПК, як наприклад 16P20Ф3. У маршрутному технологічному процесі не вказані способи базування і закріплення заготовки, на яких виконуються операційні розміри, докладно не розписаний ріжучий інструмент і вимірювальний інструмент. В даний час обраний застарілий інструмент (з напайними пластинами), що не дозволяє обробляти деталь на більш прогресивних режимах різання з використанням обладнання з ЧПК. Інструмент треба замінити на: різці з неперетачуваними багатограними пластинами з твердого сплаву, а також використовувати для обробки твердосплавні свердла і фрези замість інструменту зі швидкоріжучої сталі, які дозволяють проводити обробку в 3-4 рази швидше в порівнянні з інструментом з швидкоріжучої сталі.

Вимірювальний інструмент використовуються застарілих конструкцій або безшкальні. Здійснювати вимірювання скобами і калібрами досить швидко і точно, але дорого для даного типу виробництва. Потрібно проектувати нові вимірюваль-

ні пристрої, що були б більш дешевші, ніж скоби, але більш точні при вимірюванні і відрізнялися б своєю універсальністю.

Режими різання обрані і розраховані правильно. Але через те, що обладнання та матеріали ріжучих інструментів на виробництві використовуються застарілі, то це ці режими недоцільно застосовувати для сучасних верстатів, так як ці верстати дозволяють працювати на більш прогресивних і форсованих режимах. При зміні цих недоліків можна буде підвищити режими різання до оптимальних. Отже, скоротити час обробки і підвищити точність виготовлення деталей.

Сучасні верстати з програмним управлінням поєднують точність спеціалізованих верстатів і мають більш високу продуктивність, ніж верстати загального призначення, що вироблялися раніше (в 2...5 разів). Область застосування верстатів з програмним керуванням досить широка як за характером технологічних операцій, так і за типами виробництв, для яких вони призначаються. За останньою ознакою створені й успішно використовуються верстати з програмним управлінням як для одиничного і дрібносерійного, так і для великосерійного і масового виробництва.

До основних умов доцільності застосування верстатів з програмним керуванням можна віднести наступне:

- обробку отворів складної геометричної форми, що вимагають застосування декількох послідовно працюючих інструментів, а також обробку груп отворів на свердлильних і розточувальних верстатах. Ці види обробки можуть бути виконані на верстатах з програмним керуванням без виготовлення спеціального оснащення (кондукторів, копирів і ін.), які зазвичай застосовуються на універсальних верстатах;
- необхідність побудови процесу за принципом концентрації операцій, тобто зосередження найбільшої кількості однотипних видів обробки на одному місці;
- необхідність зменшення частки допоміжного часу, який витрачається в розглянутій операції на прийоми, пов'язані зі зміною режимів різання, перехо-

дом з обробки однієї поверхні на іншу, зміною ріжучого інструменту та іншого, що зазвичай має місце при послідовній обробці декількох поверхонь на універсальних верстатах;

- обробку кількох аналогічних деталей на одному верстаті, що має місце в умовах серійного виробництва. В цьому випадку застосуванням верстатів з ЧПК можна скоротити час на переналагодження обладнання;

- можливість скорочення числа операторів впровадженням багатOVER-татного обслуговування.

Порівнявши маршрутний технологічний процес з типовим технологічним процесом на однотипні деталі ми не знаходимо істотних відмінностей. Тому зміну порядку технологічних операцій можна вважати недоцільним. Але, розглядаючи рівень прогресивності методів обробки, ми бачимо, що вони не досить продуктивні.

Аналізуючи технологічний процес можна рекомендувати використовувати на токарній операції сучасні верстати з ЧПК наприклад 16P20Ф3, більш придатних за технічними характеристиками при обробці заданої деталі, ніж верстати 16K30Ф3, що дозволить значно скоротити час на обробку та збільшити точність обробки.

Аналіз вимірювального інструмента, яким проводиться контроль точності обробки, показав, що деякі параметри, такі як радіальне биття отворів, в базовому технологічному процесі не контролюються. Виходячи з цього необхідно розробити контрольно-вимірювальне пристосування для контролю радіального биття отворів.

Проводячи аналіз рівня механізації і автоматизації технологічного процесу можна зробити висновок, що в ньому практично не використовується пристрої.

Виходячи з цього, рекомендується розробити кілька пристроїв. Зокрема можна розробити пристрій для кріплення деталі на обробному центрі з ЧПК операцію з пневматичним затискачем, також можна розробити пневматичний пристрій для затиску деталі на токарній операції.



## 1.6 Висновки та завдання для удосконалення технологічного процесу виготовлення деталі

Якість виготовлення деталі у великій мірі залежить від правильності встановлення та закріплення заготовки на верстаті. Установка складається з базування, тобто орієнтації заготовки щодо виконавчих органів верстата, інструменту або траєкторії його переміщення, і закріплення, тобто докладання зусиль до заготовки для фіксації положення заготовки, досягнутого при базуванні.

Поверхня, використовувана для базування, повинна відповідати таким вимогам:

- великі розміри, геометрично правильна форма;
- низька шорсткість поверхні (без задирів, напливів, буртів, залишків ливникової системи і т.д.);
- безпосередній розмірний зв'язок з оброблюваною поверхнею, близьке розташування до оброблюваної поверхні;
- відсутність значущих деформацій і низької жорсткості базових поверхонь;
- використання принципу сталості баз;
- можливість простого і зручного закріплення заготовки.

У технології існує безліч технологічних способів обробки, які забезпечують приблизно однакові параметри одержуваних поверхонь, але відрізняються за собівартістю реалізації і тому раціональні у різних типах виробництва.

Виходячи з цього, одну і ту ж елементарну поверхню можна реалізувати деякою безліччю послідовно використаних технологічних способів, за якими і складаються різні маршрути обробки даної поверхні.

Так як кожен маршрут обробки поверхні складається з різних способів досягнення певної точності, отже, можна об'єднати в окремі етапи технологічного процесу. Крім цього механічна обробка може переривається термічними або іншими операціями. Все це підтверджує багатоваріантність технологічного проектування для однієї поверхні і тим більше для всього виробу.

Використовуючи довідкову літературу [4] і вищевикладені вимоги, вибираємо методи обробки поверхонь і пропонуємо варіанти забезпечення вимог:

а) механічні властивості матеріалу:

$HВ = 205 \dots 220$ ,  $\sigma_b \geq 588$  МПа,  $\sigma_T \geq 196$  МПа,  $\delta \leq 40\%$  забезпечуються застосуванням обраного матеріалу і проведенням його термічної обробки: нормалізація.

б) за шорсткістю – табл. 1.8.

Таблиця 1.8 – Способи досягнення точності і шорсткості деталі

Оброблювані поверхні	Квалітет	Ступінь шорсткості Ra, мкм	Метод забезпечення
1	2	3	4
Зовнішні циліндричні поверхні	12-14	6,3	точіння чорнове і напівчистове
			точіння чорнове
	9-11	3,2	точіння чорнове, напівчистове і чистове
			точіння чорнове і напівчистове
6-8	1,6	точіння чорнове, напівчистове, чистове і тонке	
		точіння чорнове, напівчистове, чистове і шліфування	
Отвори на циліндричній поверхні	12-14	6,3	свердління
Різьбові отвори	7	3,2	забезпечуються інструментом

в) по точності форми і розташування елементів деталі – табл. 1.9;

Таблиця 1.9 – Способи досягнення форми і взаємного розташування поверхонь деталі

Відхилення форми і взаємного розташування	Величина допуску, мм	Метод досягнення
Радіальне биття зовнішніх поверхонь деталі	0,02	обробка з одного установка
	0,02	принцип постійності баз
Торцеве биття поверхонь деталі	0,02	обробка з одного установка
	0,02	принцип постійності баз

## РОЗДІЛ 2 УДОСКОНАЛЕННЯ ТЕХНОЛОГІЧНОГО ПРОЦЕСУ ВИГОТОВЛЕННЯ ДЕТАЛІ

### 2.1 Складання варіантів технологічних маршрутів та вибір оптимального

Вихідними даними для виконання цього етапу є знання про типові маршрути обробки поверхонь або груп поверхонь.

У багатьох випадках укрупнені операції включають переходи, що не можна виконати за один установ. Отже, необхідно прийняти рішення про принцип подальшого проектування - диференціації або концентрації побудови операцій.

При проектуванні маршрутного технологічного процесу необхідно врахувати:

- технологічні процеси рекомендується проектувати згідно з принципом поетапності, тобто необхідно забезпечити виконання чорнових, а потім чистових способів обробки;
- в першу чергу обробляють бази для наступних операцій;
- потім обробляють поверхні з найбільшим припуском і напуском, так як використовуються форсовані режими різання, а отже і будуть великі сили різання;
- обробка поверхонь, в яких можуть бути виявлені дефекти заготовки;
- найбільш точні поверхні обробляються в останню чергу.

Для зручності наведемо кілька технологічних маршрутів обробки і виберемо оптимальний з них.

Маршрут №1:

005 Заготівельна. Штамповка заготовки

010 Термічна обробка

015 Токарна чорнова

020 Свердлильна

025 Токарна чистова

030 Шліфувальна

035 Фрезерна

040 Слюсарна

Маршрут №2:

005 Заготівельна. Штамповка заготовки

010 Термічна обробка

015 Токарна чорнова

020 Токарна чистова

025 Свердлильно-фрезерна

030 Шліфувальна

035 Слюсарна

Маршрут №3:

005 Заготівельна. Ковка заготовки

010 Термічна обробка

015 Токарна чорнова

020 Свердлильна

025 Свердлильна

030 Шліфувальна

035 Токарна чистова

040 Слюсарна

Маршрут №2 є більш правильним, адже при попередніх свердлильних операціях в маршрутах №1 та №3 на подальшій токарній чистовій та шліфувальній буде відбуватись обробка з ударами, що призведе до поломки інструменту та небажаним дефектам поверхонь.

## 2.2 Вибір та обґрунтування способу виготовлення вихідної заготовки

Від вибору технологічного процесу отримання заготовки залежить кількість матеріалу, що витрачається, якість і трудомісткість подальшої механічної обробки при виготовленні деталі. Оптимальний технологічний процес вибирають на основі розрахунку і порівняння, можливих за даних умов варіантів виготовлення деталі,

куди входить і вартість вихідної заготовки. Оцінку економічної ефективності нової технології, вибір найбільш економічного варіанта виробництва деталей здійснюють за допомогою порівняльного аналізу вартісних і натуральних техніко-економічних показників.

Основною умовою раціональної технології є максимальне наближення форми і розмірів заготовки до форми готової деталі.

Розглянемо варіанти виготовлення заготовки деталі «Шток», матеріал деталі – сталь 40ХН ГОСТ 4543:

- лиття – не раціонально застосувати, так як для заданого обсягу випуску треба виготовляти спеціальні форми для лиття у кокіль, а потім піддавати деталь очистці піском під тиском та видаляти залишки литникових систем. При цьому способі отримання заготовки можуть з'явитись раковини та пори, що негативно вплине на працездатність оправки, адже вона передає крутний момент у процесі роботи, а при цьому треба забезпечити ущільнення волокон матеріалу, що можливо лише при пластичному деформуванні.

- прокат – не раціонально застосовувати у середньо серійному виробництві через великі перепади діаметральних розмірів, що знижує коефіцієнт використання матеріалу та збільшує трудомісткість чорнової обробки.

- кування на молотах – не раціонально застосувати через достатньо складний профіль деталі, адже у середньосерійному виробництві потрібно прагнути до наближення форми заготовки до форми деталі, що можливе лише при штампуванні.

- штампування – дозволяє отримати заготовку з ущільненими волокнами, що добре позначиться на експлуатаційних характеристиках деталі, а також за формою та розмірами вона буде найбільш наближена до форми деталі. Серед усіх розглянутих способів отримання приймаємо даний варіант виготовлення заготовки – поковка штампована на горизонтально-кувальних машинах.

Горизонтально-кувальні машини (ГКМ) раціонально застосовувати для виготовлення виробів, що мають дві площини рознімання (типу ступінчастих валів), до яких належить і дана деталь «Шток».

Вони відрізняються більш високою вартістю, але пристосовані для високо механізованого та автоматизованого виробництва поковок, забезпечені нижнім і верхнім виштовхувачами. При штампуванні на ГKM отримують поковки ближчі за формою і розмірами до готової деталі, ніж при штампуванні на молотах. При штампуванні в штампах для видавлювання витрата металу знижується до 30%, продуктивність праці при подальшій механічній обробці збільшується більш ніж в 2 рази. У порівнянні з куванням гаряче об'ємне штампування має такі переваги: параметр шорсткості Rz80 ... 20мкм, а після холодного калібрування Rz10 ... 1,6 мкм, одержання деяких поверхонь, що не вимагають обробки різанням. Перспективно застосування штампування рідкого металу і штампування видавлюванням в матрицях. Штампування рідкого металу займає проміжне положення між звичайною штампуванням і литтям під тиском. Цим способом отримують тонкостінні заготовки різні за складністю та за масою (до 10кг).

У зв'язку з переведенням деталі в середньосерійне виробництво методом отримання заготовки приймаємо поковку штамповану на ГKM.

Спроекуємо заготовку, одержувану штамповкою на ГKM:

Визначаємо тип заготовки для вибору припусків і допусків згідно ГОСТ.

а) Для отримання даної заготовки необхідно використовувати горизонтально-кувальну машину.

Клас точності поковки-Т4 [4]. Надалі всі табличні дані братимемо з ГОСТ.

б) Марка сталі заготовки – Сталь 40X, тому група сталі М2, [4].

в) Ступінь складності поковки визначається зі співвідношення маси поковки (Мпк) до маси фігури, що описує поковку (Мф).

$$\frac{M_{п}}{M_{ф}}, \text{ де } M_{п}=M_{д} \cdot k_{р}, \quad (2.1)$$

де Кр – розрахунковий коефіцієнт.

$k_{р}=1,6$ (для деталей типу валів) -по таблиці 20

$$\frac{M_p}{M_\phi} = \frac{m \cdot K_p}{\rho \cdot V} = \frac{2,5 \cdot 1,6}{7,85 \cdot 10^{-3} \cdot 3,14 \cdot 6,5^2 \cdot \frac{25,5}{4}} = 0,61$$

Звідси ступінь складності поковки – С2 по ГОСТ 7505, додаток 2.

Конфігурація поверхні роз'єму штампа- плоска.

г) На основі отриманих даних, знаходиться вихідний індекс-13 [4].

д) Знаючи вихідний індекс, розміри поверхонь і параметр шорсткості Ra, який необхідно досягти після механічної обробки, визначаються:

Основні припуски (на сторону), мм [4]:

1,5 - діаметр 41 та Ra6,3;

2,1 - діаметр 30 та Ra0,8;

2,0 - довжина 560 та Ra6,3;

1,2 – товщина 35 та Ra6,3;

Додаткові припуски [4]:

- зсув по поверхні роз'єму штампа -0,3 (мм).

- зігнутість і відхилення від площинності і прямолінійності - 0,6 (мм).

Визначаємо розміри поковки, мм:

$\emptyset 41 + (1,5 + 0,3) \times 2 = 45,6$ - приймаємо 46;

$\emptyset 30 + (2,1 + 0,3) \times 2 = 34,8$ - приймаємо 35;

$L 560 + (2 + 0,3) \times 2 = 564,6$ - приймаємо 565;

$S 35 + (1,2 + 0,3) \times 2 = 38$ - приймаємо 38;

Додатково приймаємо на довжину припуск на виготовлення зразків на механічні випробування 150 мм та припуски на відрізання 5 мм.

Допустимі відхилення лінійних розмірів заготовки [4]:

$\emptyset 46_{-0,9}^{+1,6}$   $\emptyset 35_{-0,8}^{+1,2}$   $L 725_{-1,2}^{+3,6}$   $S 38_{-0,8}^{+1,2}$

Визначимо номінальну масу заготовки.

За допомогою програми КОМПАС 3D визначаємо масу заготовки, будуючи її за номінальними розмірами та задаючи густину матеріалу, що по ГОСТ 4543 дорівнює 7850 кг/м<sup>3</sup>. Маса заготовки  $M_z = 4,1$  кг.

Зобразимо заготовку з розмірами на рис. 2.1.

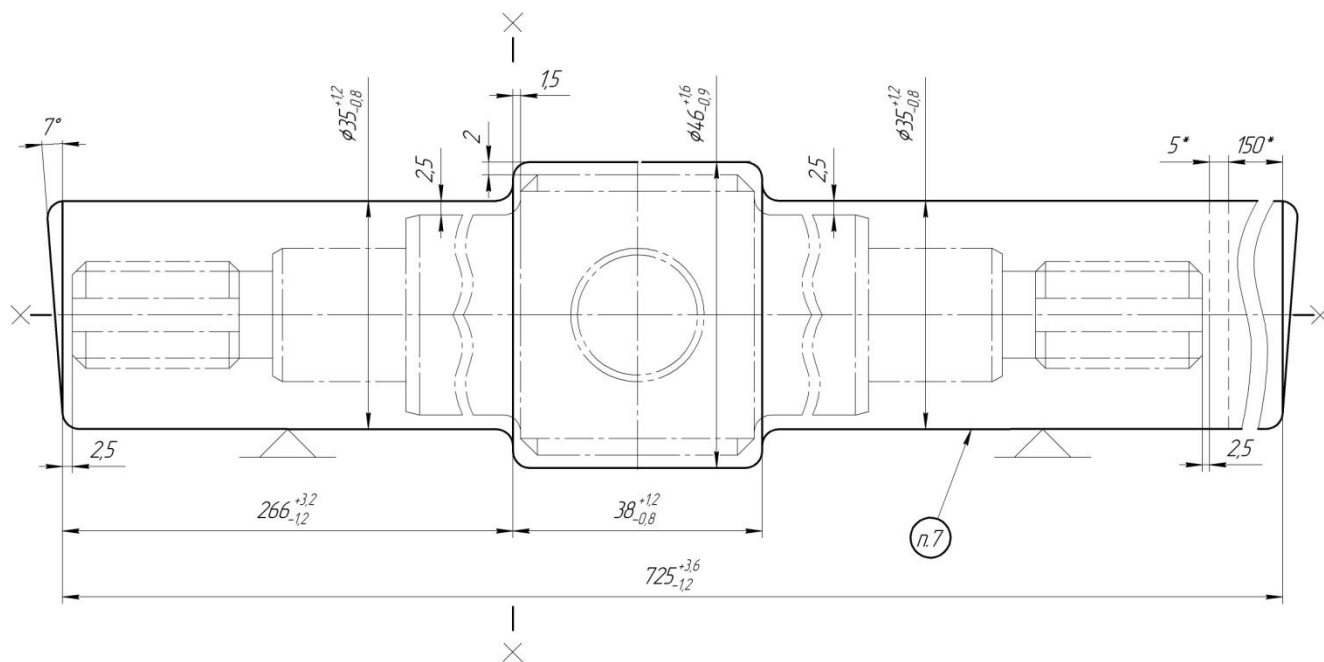


Рисунок 2.1 – Ескіз заготовки

Призначаємо технічні вимоги до поковки:

1. Гр. ПУ КШ 640С-КСУ >30 ГОСТ 8479-70.
2. Поковка штампована на ГKM ГОСТ 7505-89.
3. Клас точності-Т4, група сталі-М2, ступінь складності-С2, вихідний індекс-13.
4. Невказані радіуси закруглень- $R\ 3...5$ мм.
5. Штамповочні ухили -  $5-7^\circ$ .
6. Допустиме зміщення по площині рознімання штампа-0,3мм.
7. Маркувати номер позиції ударним способом шрифтом 3...5 ГОСТ 2930.

### 2.3 Розрахунок припусків на обробку поверхні обертання

Виконаємо розрахунок припусків та знайдемо розміри на обробку циліндричної поверхні  $\varnothing 30f9$  мм по принципу професора Кована В.М.

Розрахунок проведений на ЕОМ та показаний в додатку В.

Розрахункова формула для знаходження припуску зовнішньої циліндричної поверхні має вигляд:



$$2z_{\min} = 2(R_{z_{i-1}} + T_{i-1} + \sqrt{\rho_{i-1}^2 + \varepsilon_i^2}), \quad (2.2)$$

де  $R_{z-1}$  – величина мікронерівностей поверхні отриманої на попередній операції (переході);

$T_{i-1}$  – глибина дефектного шару поверхні отриманої на попередній операції (переході);

$\rho_{i-1}$  – величина просторового відхилення форми поверхні отриманої на попередній операції (переході);

$\varepsilon_i$  – похибка на виконуваний операції (переході).

Перераховані показники є величинами табличними окрім  $\rho_{i-1}$ , яка розраховується як

$$\rho_{заг} = \sqrt{\rho_{\text{екс}}^2 + \rho_{\text{см}}^2} = 1000 \text{ мкм},$$

а  $\rho_{i-1}$  знаходиться в відсотковому відношенні від  $\rho_{заг}$  тоді  $\rho_{черп} = \rho_{заг} k_y$ , де  $k_y = 0,04-0,06$ , в залежності від переходу. Знайдемо для кожного з переходів!

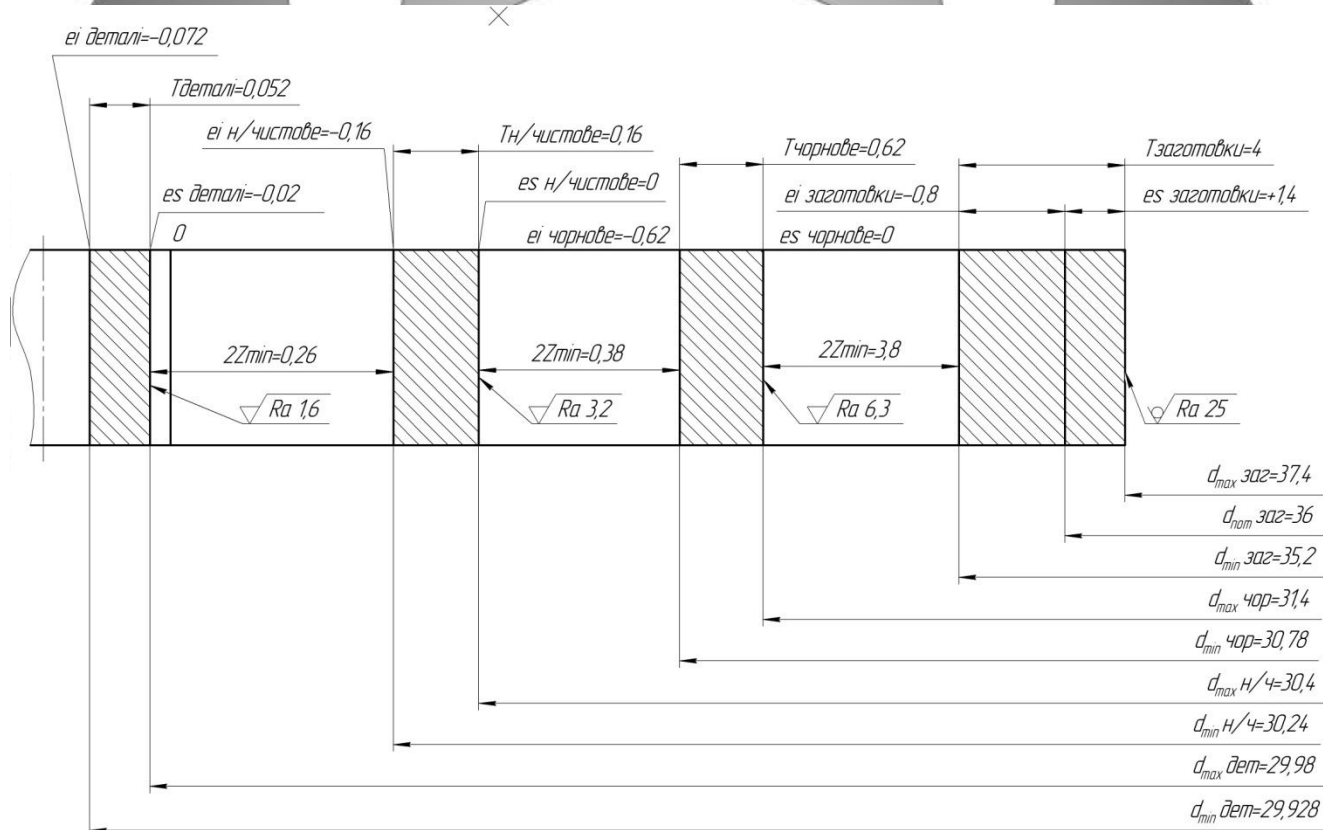
$$\rho_{черп} = 1000 \cdot 0,06 = 60 \text{ мкм.}$$

$$\rho_{n/q} = 1000 \cdot 0,05 = 50 \text{ мкм.}$$

Вихідні данні для розрахунку припусків на ЕОМ приведені в табл. 2.1, а самі результати розрахунку у додатку.

Таблиця 2.1 – Вихідні данні

Найменування переходу	Точність	Граничні відхилення	Допуск T, мм	Елементи припуску, мкм				
				R <sub>zi-1</sub>	h <sub>i-1</sub>	ρ <sub>i-1</sub>	ε <sub>γ</sub> , мкм	
							ε <sub>6</sub> мкм	ε <sub>3γ</sub> мкм
-	T4 ГОСТ 7505-89	+1,4 -0,8	4	-	-	-	-	-
Точіння чорнове	h14	-0,62	0,62	200	250	1000	50	50
Точіння напівчистове	h11	-0,16	0,16	50	50	60	0	0
Шліфування	f9	-0,02; -0,072	0,052	32	30	50	10	10

Рисунок 2.2 – Схема розміщення припусків на обробку діаметрального розміру  $\varnothing 30f9$  мм

Порівнюючи розмір, визначений аналітичним методом та за допомогою ГОСТ робимо висновок, що вони майже не відрізняються 35 мм за ГОСТ та 35,2 мм аналітичним методом відповідно, тому розрахунки проведені вірно.

## 2.5 Призначення та обґрунтування схем базування та закріплення

Якість виготовлення деталі у великій мірі залежить від правильності встановлення та закріплення заготовки на верстаті. Установка складається з базірова-ня, тобто орієнтації заготовки щодо виконавчих органів верстата, інструменту або траєкторії його переміщення, і закріплення, тобто докладання зусиль до заготівлі для фіксації положення заготовки, досягнутого при базуванні.

Поверхня, використовувана для базування, повинна відповідати таким вимогам:

- великі розміри, геометрично правильна форма;
- низька шорсткість поверхні (без задирів, напливів, буртиків, залишків ливникової системи і т.д.);
- безпосередня розмірна зв'язок з оброблюваною поверхнею, близьке розташування до оброблюваної поверхні;
- відсутність значущих деформацій і низькою жорсткості базових поверхонь;
- використання принципу сталості баз;
- можливість простого і зручного закріплення заготовки.

Для розгляду та аналізу у цьому пункті було обрано вертикально-фрезерну операцію, на якій за базовим технологічним процесом обробляються пази під стопорні шайби:

Для двох аналізованих операцій розглянемо дві різних схеми базування для отримання точності лінійних розмірів. Точність діаметральних розмірів буде досягтися за рахунок точності позиціонування робочих елементів верстата.

Схеми базування заготовки на токарній з ЧПК операції 030 приведені на рисунках 2.3-2.4.

Для визначення, який варіант з точки зору досягнення точності краще розрачуємо похибку базування:

Приймаємо одну схему базування у центрах, так як іншу схему реалізувати неможливо у зв'язку з тим, що обробка валів на токарних операціях виконується в центрах завжди майже. Дана схема передбачає подвійну-напрямну та опорну ба-

зи, заготовка буде полишена п'яти ступенів вільності. На першому варіанті приймаємо базування за допомогою плаваючого і обертового центрів, а у другому – жорсткого і обертового.

У даному випадку точність лінійних розмірів визначається похибкою базування тому розглянемо похибку на найбільш точний лінійний розмір 49,8 мм:

- за варіантом 1:  $\varepsilon_{\phi 49,8} = 0,05 < T_{49,8} = 0,2$  мм, - браку не виникатиме;

- за варіантом 2:  $\varepsilon_{\phi 49,8} = 0,05 + 1 + 0,2 = 1,25 > T_{49,8} = 0,2$  мм, - браку виникатиме.

Отже приймаємо варіант базування 1 з плаваючим центром.

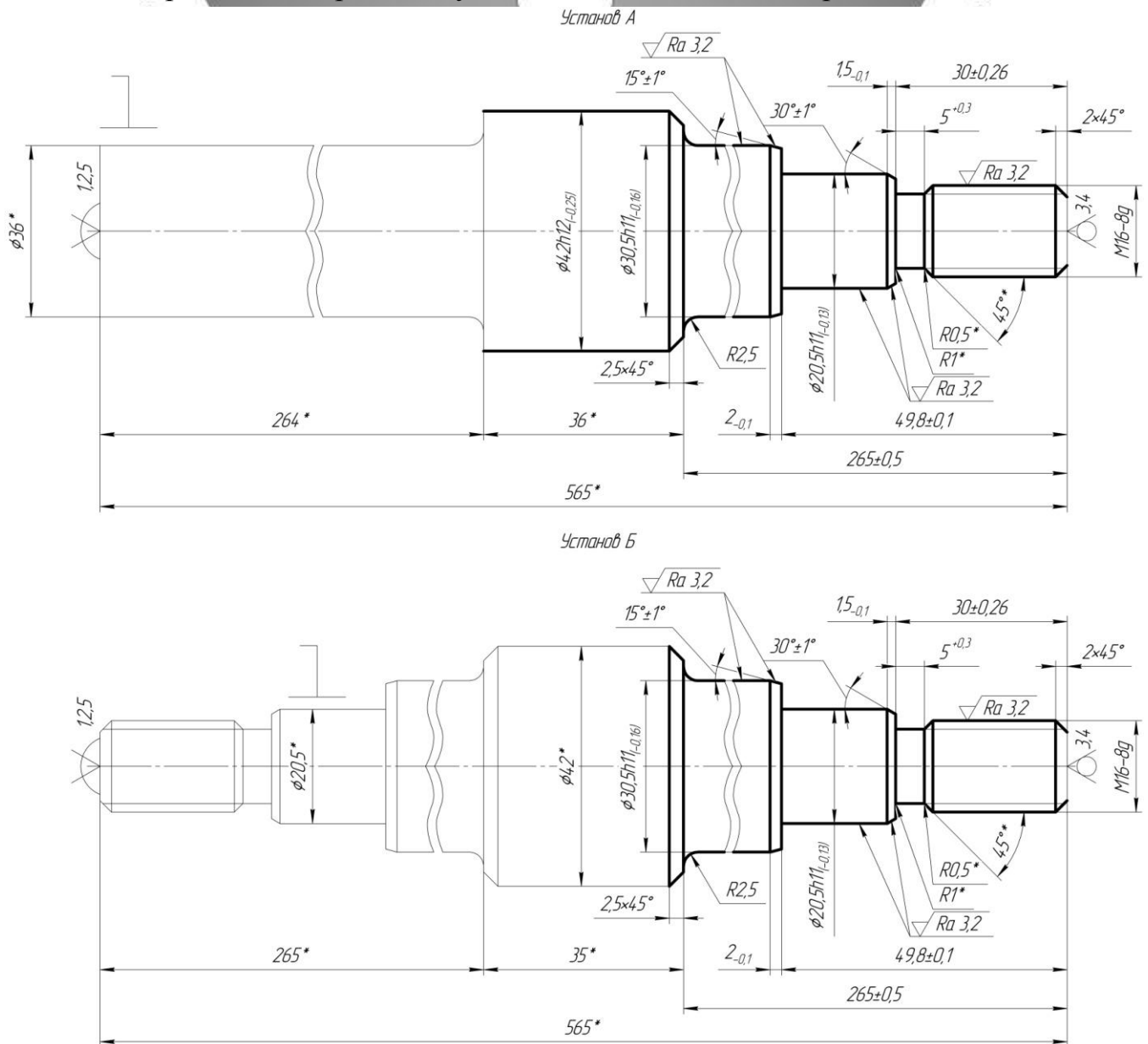


Рисунок 2.3- Схема базування заготовки на токарній з ЧПК операції (перший варіант)

Схеми базування заготовки на вертикально-фрезерній з ЧПК операції 040 приведені на рисунках 2.5-2.6.

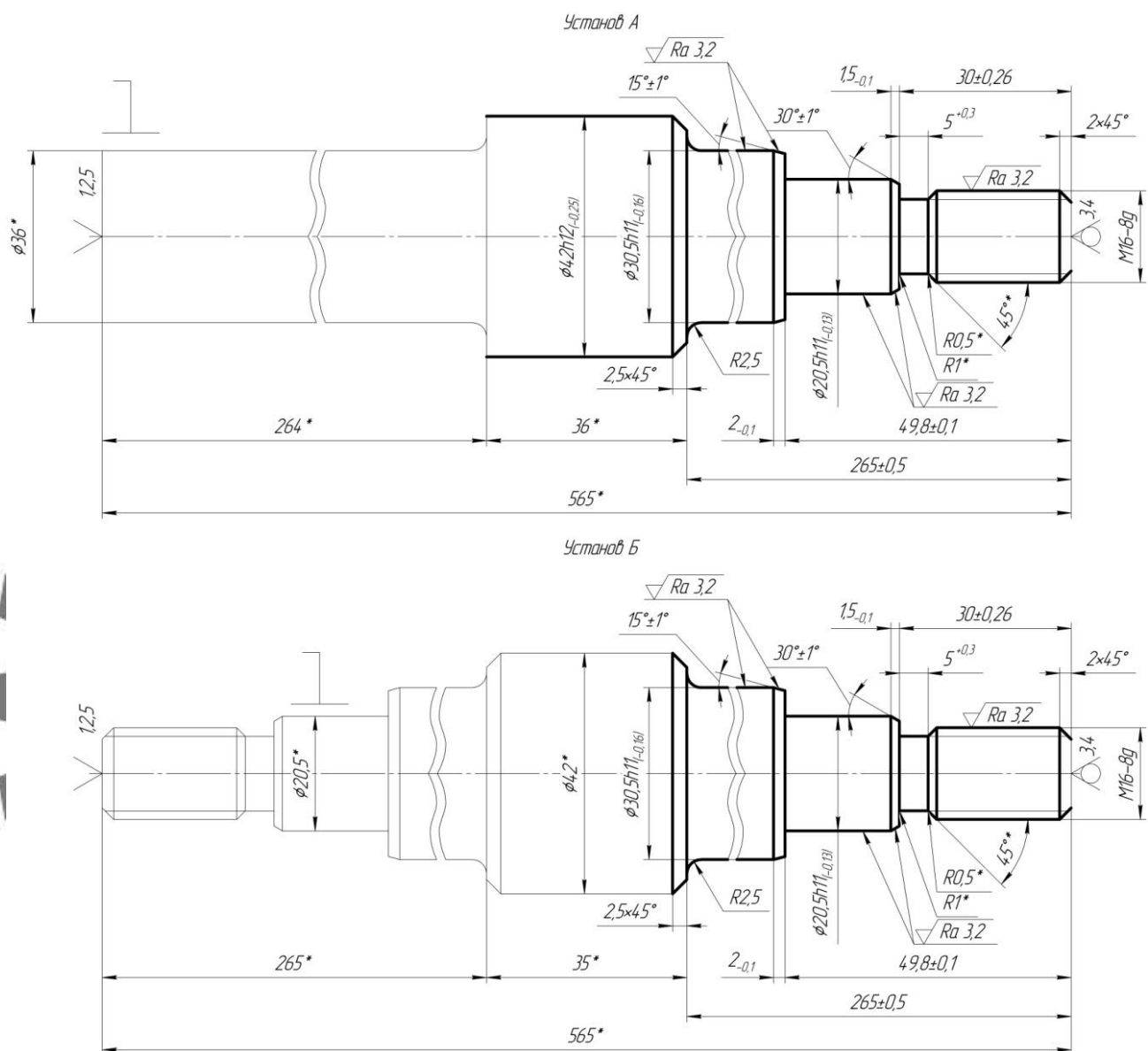


Рисунок 2.4- Схема базування заготовки на токарній з ЧПК операції (другий варіант)

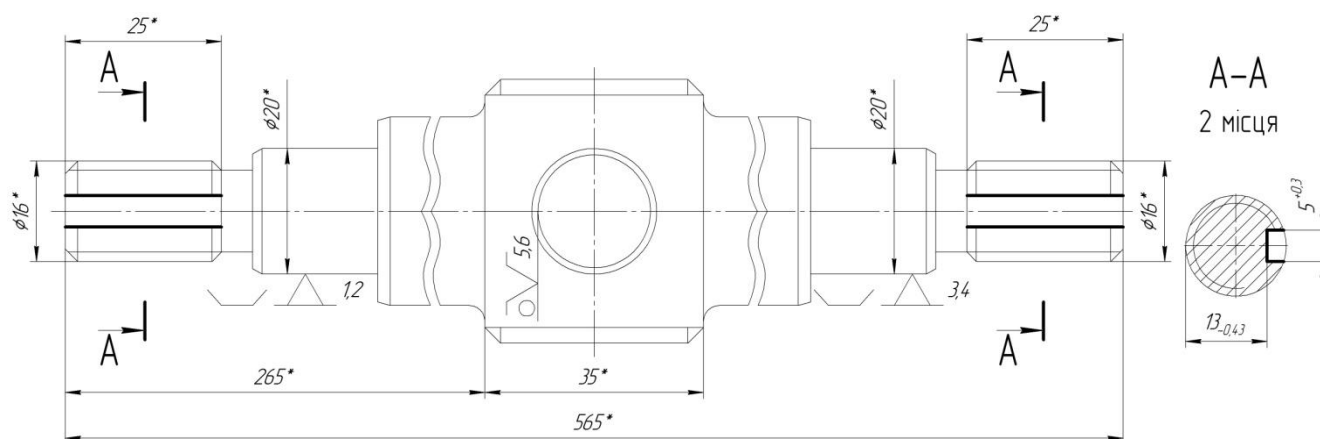


Рисунок 2.5- Схема базування заготовки на вертикально-фрезерній з ЧПК операції (перший варіант)

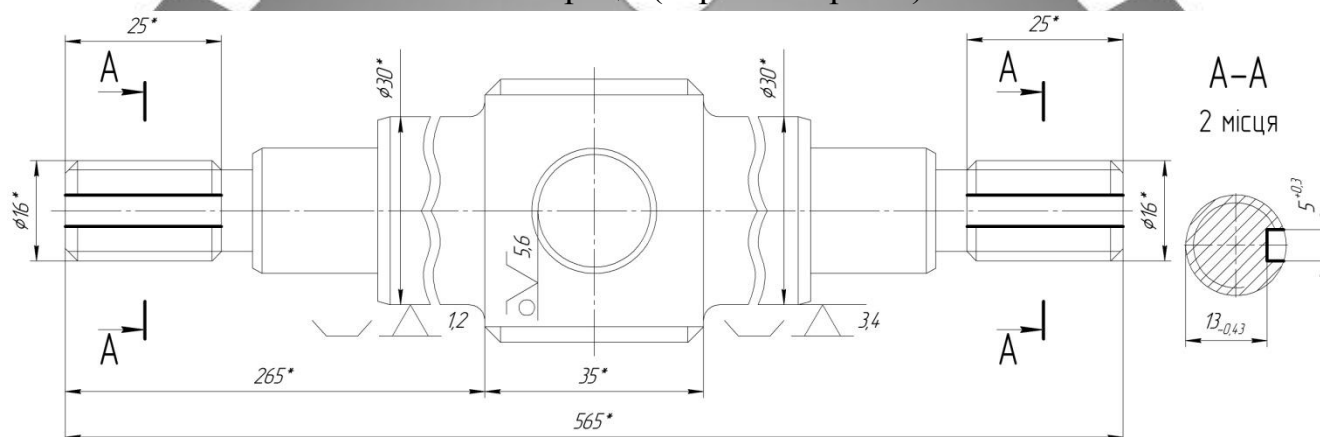


Рисунок 2.6- Схема базування заготовки на вертикально-фрезерній з ЧПК операції (другий варіант)

Для визначення, який варіант з точки зору досягнення точності краще розраховуємо похибку базування:

Приймаємо одну схему базування у призмах, так як іншу схему реалізувати неможливо у зв'язку з тим, що лише дві циліндричні поверхні на даному установі можна використати як подвійну-напрямну базу, а саме зовнішні циліндричні поверхні  $\varnothing 20f9$  та  $\varnothing 30f9$  і одну поверхню як подвійно-опорну базу – отвір  $\varnothing 18H9$ . і. Дана схема передбачає подвійно-напрямну та подвійно-опорну бази, заготовка буде полишена шести ступенів вільності.

У даному випадку забезпечуються лише два розміри на операції: ширина пазу 5 та його глибина 13. Так як ширина пазу забезпечується інструментом- фрезою, то похибку будемо визначати лише для розміра 13.

Похибка базування:

$$\varepsilon_{613} = T_{20} = 0,052 < T_{13} = 0,43 \text{ мм} - \text{браку не виникатиме};$$

По другому варіанту:

$$\varepsilon_{613} = T_{30} = 0,052 < T_{13} = 0,43 \text{ мм} - \text{браку не виникатиме.}$$

Отже в обох випадках браку не виникатиме, тому приймемо варіант, який забезпечить найбільшу жорсткість при обробці. Найбільша жорсткість виникатиме при забезпеченні міні сальної відстані до місця обробки, тобто обираємо перший варіант схеми базування, адже у такому випадку менші консольні навантаження і більша жорсткість.

## 2.6 Обґрунтування та вибір моделей металорізальних верстатів

Металорізальний верстат вибирається виходячи з вимог до якості поверхні, яку необхідно отримати, необхідної потужності двигунів, габаритів, типу виробництва, кількості інструментів на даній операції.

Токарна з ЧПК операція 030

Для обробки циліндричних поверхонь на підприємстві застосовувався токарно-гвинторізний верстат моделі 1К62. Враховуючи умови дрібносерійного виробництва, більш доцільно застосовувати верстат, який дозволить проводити обробку більш продуктивно, а саме 16P20Ф3 з системою ЧПК «WL4».

Пристрій числового програмного керування (ПЧПК) «WL4» -це адаптивна контурна система управління сімейства WL, призначена для управління фрезерними, токарні, свердлильні верстатами, які оснащені регульованими кроковими приводами подач. Ця система призначена для обслуговування зовнішніх пристроїв, введення - виведення, редагування КП та її обробки, розрахунок циклів обробки та видачі керуючих сигналів на технологічне обладнання.

Цей верстат призначений для різних типів токарної обробки заготовок. Головною перевагою є можливість установки різних типів ЧПК - замкнуті, розімкнуті. Для цього в конструкції передбачені контактні роз'єми. Число керованих координат при виконанні формоутворення обмежено двома.

Верстат 16P20Ф3 призначений для токарної обробки деталей типу тіл обертання в замкнутому напівавтоматичному циклі в умовах серійного та малосерійного виробництва. При потребі систему можна вмонтовувати в гнучкий виробничий модуль (ГВМ) за умови модернізації коробки швидкостей. Клас точності верстата – Н за ГОСТ 8 – 82.

Технічна характеристика верстата:

- а) найбільший діаметр оброблюваної заготовки над супортом– 200 мм;
- б) найбільший діаметр оброблюваної заготовки над станиною– 400 мм;
- в) найбільша довжина оброблюваної заготовки - 1000мм;
- г) частота обертання шпинделя- 16...2000хв-1;
- д) число частот обертання шпинделя - 25;
- е) межі робочих подач (поздовжніх та поперечних): 0,01-16 мм/об;
- ж) потужність електродвигуна головного привода, кВт – 10;
- з) найбільша допустима сила приводу подач верстата по осям X,Z – 5000 Н
- і) точність позиціонування по осям X, Z – 0,01 мм.
- к) маса з шафою ЧПК, кг: 2800.

Вертикально-фрезерна з ЧПК операція 040

Для обробки пазів на підприємстві застосовувався вертикально-фрезерний верстат 6P12. Враховуючи умови дрібносерійного виробництва, більш доцільно застосовувати верстат, який дозволить проводити обробку більш продуктивно, а саме FADAL 2216FX з ЧПК.

Обробний центр FADAL 2216FX призначений для свердління, зенкерування, розвертання, нарізання різі, фрезерування деталей із сталі, чавуну і кольорових металів в умовах дрібносерійного і середньо серійного виробництва. Оснащений магазином з автоматичною зміною інструмента, дозволяє виконувати координатну обробку деталей типу: кришок, фланців, панелей і т. д. без попередньої розмітки і застосування кондукторів.



Технічні характеристики верстата FADAL 2216FX:

Розміри робочої поверхні столу, мм 800x630

Виліт шпинделя, мм 70

Відстань від торця шпинделя до робочої поверхні столу, мм 600

Найбільша маса оброблюваного виробу, кг 300

Найбільше переміщення столу:

- Поздовжнє, мм 600

- Поперечне, мм 500

Найбільший діаметр:

свердління в сталі, мм 20

фрезерування, мм 100

Частота обертання шпинделя (безступінчасте через 1), об / хв 1 - 8000

Подача:

- Шпинделя, мм / хв 1 - 3000

- Стола, мм / хв 1 - 3000

Дискретність відліку координат по осях, мм 0,001

Точність установки координат, мм 0,001

Число Т-подібних пазів 5

Ширина паза, мм 18

Конус шпинделя ISO40

Потужність електродвигуна приводу головного руху, кВт 6,5

Габаритні розміри, мм 2150x1900x2320

Маса верстата, кг 3200.

Застосовуючи обробний центр з ЧПК можливо значно підвищити продуктивність праці (у 3-4 рази), полегшити умови праці робітника (при зменшенні його кваліфікації), також значно підвищується точність оброблюваних поверхонь у порівнянні з базовим варіантом верстата.

## 2.7 Обґрунтування та вибір верстатних пристроїв, різального та вимірювального інструментів

Виходячи з типу виробництва (дрібносерійне) найбільш доцільно застосовувати систему універсально складальних пристосувань (УСП) згідно ГОСТ 14.305-73.

Для установки і закріплення деталі «Шток» на операції 030 в якості пристроїв використовуємо універсальне пристосування – центр плаваючий ГОСТ 2576-79, центр обертовий А-1-5-Н ГОСТ 8742-75. Центра були обрані, враховуючи дрібносерійний тип виробництва. В даному пристосуванні шляхом нескладного переналагодження можуть оброблятися деталі подібні заданої (диски, фланці з  $l / d > 1$ ).

Для обробки заданих поверхонь на операції застосовуємо такі прогресивні ріжучі інструменти, взамін інструментів з напайними пластинами:

- Різець прохідний упорний РСІNR2525К12 з Т15К10 - для точіння зовнішніх поверхонь і підрізання торців;
- Різець прохідний упорний для контурного точіння МСІNR2525К12 з Т15К6 - для точіння зовнішніх поверхонь і підрізання торців.
- Різець різьбовий RF123-05-2525 з Т15К6 – для нарізання різі.

При обробці застосовуємо мастильно - охолоджуюча рідина 7-10% Укрінол-1 ТУ 38 - 101197 - 76 для можливості здійснення обробки з більш високими швидкостями різання.

Допоміжні інструменти для даної не потрібні так як всі ріжучі інструменти безпосередньо встановлюються в рсзцетримач верстата.

Для контролю розмірів на операції 030 – токарна з ЧПК застосовуємо універсальний шкальний інструмент, а саме штангенциркулі ШЦ-ІІ-250-0,05 ГОСТ 166-89, ШЦ-І-125-0,05 ГОСТ166-89, застосування якого обумовлено дрібносерійним типом виробництва, а також шаблон R2,5 та калібр-кільця 8211-0067 ГОСТ 17763-72. Даними інструментами можна проконтролювати всі розміри.

Інструмент був підібраний з умови, щоб ціна поділки була менше 0,33 найменшого допуску розміру на даній операції, контрольованого штангенциркулем. Ціна поділки штангенциркуля 0,05 мм, а третя частина допуску на контрольований розмір 0,1 мм (розмір мм), що задовольняє умові.

Операція 040 – вертикально-фрезерна з ЧПК.

Для фрезерування пазів будемо використовувати:

- спеціальний верстатний пристрій, що дозволить реалізувати схему базування (у призмах та по поверхні отвору деталі).

- фреза кінцева Ø5 T15K6 ГОСТ 17026-71 діаметром 5 мм та довжиною робочої частини 20мм. Матеріал ріжучої частини – твердий сплав T15K6. Кількість зубів  $z=3$ .

- патрон цанговий 6162-4002-04 ГОСТ 25827-85.

Для вимірювання точності обробки пазів використаємо:

- штангенциркуль ШЦ-I-125-0,1, ГОСТ 166-89.

Інструмент був підібраний з умови, щоб ціна поділки була менше 0,33 найменшого допуску розміру на даній операції, контрольованого штангенциркулем. Ціна поділки штангенциркуля 0,1 мм, а третя частина допуску на контрольований розмір 0,15 мм (розмір мм), що задовольняє умові.

## 2.8 Розрахунок режимів різання

Режими різання аналітичним способом для операції 030 - токарна чорнова:

Дано:  $D = 46$  мм,  $d = 42$  мм,  $L = 36$  мм, матеріал – 40ХН, ріжучий інструмент із матеріалу Т5К10.

Алгоритм визначення режиму різання:  $t \rightarrow S \rightarrow V \rightarrow n \rightarrow T_o$

Визначаємо глибину різання ( $t$ )

$$z = \frac{D - d}{z} = (46 - 42) / 2 = 2 \text{ мм} - \text{шар металу який необхідно зняти;}$$

$$t = z / 1 = 2 / 1 = 1 \text{ мм} - \text{глибина різання;}$$

Визначаємо подачу ( $S$ )

$$S_{\text{таб}} = (0,4 - 0,8) \text{ мм/об}$$

Приймаємо  $S_{\text{таб}} = 0,6 \text{ мм/об}$  ;  $S_{\text{верст}} = 0,6 \text{ мм/об}$ .

Усі поправочні коефіцієнти дорівнюють 1, тому до уваги їх не беремо.

Розрахуємо швидкість різання ( $V$ )

$$V = \frac{C_v D^q}{T^m S^y} K_v, \quad (2.7)$$

Вибираємо необхідні дані з [5]

$$C_v = 217 \quad m = 0,2$$

$$X = 0,15 \quad T = 30 \text{ хв}$$

$$y = 0,15$$

$$K_v = K_{mv} \cdot K_{iv} \cdot K_{nv}$$

$K_{nv}$  – вплив поверхні на швидкість;

$K_{iv}$  – вплив інструмента на швидкість;

$K_{mv}$  – вплив матеріалу на швидкість.

Приймаємо

Сумський державний університет  
Кафедра технології машинобудування,  
верстатів та інструментів

$$K_{mv} = K_r \cdot \left(\frac{750}{\sigma_B}\right)^{n_v} = 1 \cdot \left(\frac{750}{980}\right)^1 = 0,77, \quad (2.8)$$

згідно [3]

$$K_{iv} = 0,65 \quad K_{nv} = 0,9$$

$$K_v = K_{mv} \cdot K_{iv} \cdot K_{nv} = 0,77 \cdot 0,65 \cdot 0,9 = 0,45$$

Знаходимо розрахункову швидкість за формулою:

$$V = \frac{217 \cdot 0,45}{30^{0,2} \cdot 3,75^{0,15} \cdot 0,6^{0,15}} = 101 \text{ м/хв.}$$

Розраховуємо частоту обертання шпинделя

$$n = \frac{1000 \cdot V}{\pi \cdot D} \quad (2.8)$$

$$n = \frac{1000 \cdot 101}{\pi \cdot 46} = 1242 \text{ об/хв.}$$

За паспортними даними верстата приймаємо найближчу частоту 1200 об/хв та перераховуємо швидкість різання.

$$V = \frac{\pi \cdot 46 \cdot 1200}{1000} = 91,6 \text{ м/хв.}$$

Знаходимо силу різання  $P_z$

**Сумський державний університет**  
**Кафедра технології машинобудування,**  
**верстатів та інструментів**

$$P_z = 10 \cdot C_{pz} \cdot t^{X_{pz}} \cdot S_{Y_{pz}} \cdot V^{n_{pz}} \cdot K_{pz} \quad (2.9)$$

де  $C_{pz} = 300$  ;  $X_{pz} = 1$  ;  $Y_{pz} = 0,75$  ;  $n_{pz} = -0,15$  , згідно [5]

$$K_{pz} = K_{mpz} \cdot K_{\varphi pz} \cdot K_{Y_{pz}} \cdot K_{\lambda_{pz}} \cdot K_{r_{pz}}$$

$$K_{mpz} = \left( \frac{\sigma_B}{750} \right)^n = \left( \frac{980}{750} \right)^{0,75} = 1,22 ; \quad (6.5)$$

де  $K_{\varphi pz} = 0,98$ ;  $K_{r_{pz}} = 0,93$

$$K_{Y_{pz}} = 1,0;$$

$$K_{\lambda_{pz}} = 1,0;$$

$$K_{pz} = K_{mpz} \cdot K_{\varphi pz} \cdot K_{Y_{pz}} \cdot K_{\lambda_{pz}} \cdot K_{r_{pz}} = 1,22 \cdot 0,98 \cdot 1,0 \cdot 1,0 \cdot 0,93 = 1,11$$

$$P_z = 10 \cdot 204 \cdot 2,5^1 \cdot 0,6^{0,75} \cdot 102^0 \cdot 0,776 \approx 270 \text{ Н}$$

Визначаємо потужність різання  $N_{\text{різ}}$

$$N = \frac{P_z \cdot V_d}{1020 \cdot 60} = \frac{270 \cdot 91,6}{1020 \cdot 60} = 4,5 \text{ кВт}$$

Визначаємо коефіцієнт використання верстата за потужністю:

Потужність верстата з урахуванням ккд:

$$N_{\text{дв}} = 11 \cdot 0,85 = 8,9,$$

де  $N_{\text{дв}}=8,9$  кВт – потужність двигуна головного руху з урахуванням ккд,  
 $\mu=85\%$  - ккд верстата;

( $4,5 < 8,9$ ) – потужності верстата вистачить для обробки.

Визначаємо основний час, тобто час на безпосередню обробку за формулою:

$$T_o = \frac{L}{S_M} \cdot i \quad (2.10)$$

де  $L = 36+2+2=40$  мм - довжина обробки з урахуванням врізання (перебігу немає);

$i=1$  – кількість проходів.

Основний час визначаємо за формулою 2.10:

$$T_o = \frac{40 \cdot 1}{1200 \cdot 0,6} = 0,08 \text{ хв.}$$

Дані розрахунків режимів різання та основного часу по даній операції зводимо в таблицю 2.4.

Таблиця 2.4 – Параметри режимів обробки на операцію 030

Найменування переходу	Параметри режимів обробки					L, мм	T <sub>o</sub> , хв.
	t, мм	s, мм/об	n, об/хв	V, м/хв	i		
1	2	3	4	5	6	7	8
Установ А							
Точіння фаски	2	0,6	1200	91,6	1	5	0,01
Точіння Ø16	2	0,6	1200	94,2	5	27	0,25
Точіння Ø20,5	2	0,6	1200	102	4	23	0,21
Точіння Ø30,5	2	0,6	1200	110,9	2	218	0,63
Точіння фаски 2,5x45	2	0,6	1200	131	1	5	0,01
Точіння Ø42	2	0,6	1200	135	2	40	0,08
Точіння фаски	1,5	0,2	1500	11,6	1	5	0,01
Точіння канавки	1	0,2	1500	107,4	1	5	0,03
Точіння фаски 30°	0,2	0,2	1500	119,4	1	7	0,02
Підрізання торця	0,7	0,2	1500	122,1	1	5	0,01
Точіння фаски 15°	0,2	0,2	1500	146,6	2	8	0,01
Підрізання торця	0,7	0,2	1500	148,3	1	4	0,02
Точіння радіуса 2,5	0,5	0,2	1500	62	1	4	0,01
Нарізання різі М16	0,2	2	1000	51	6	30	0,18
Установ Б							
Точіння фаски	2	0,6	1200	91,6	1	5	0,01
Точіння Ø16	2	0,6	1200	94,2	5	27	0,25
Точіння Ø20,5	2	0,6	1200	102	4	23	0,21
Точіння Ø30,5	2	0,6	1200	110,9	2	218	0,63
Точіння фаски 2,5x45	2	0,6	1200	131	1	5	0,01
Точіння фаски	1,5	0,2	1500	11,6	1	5	0,01
Точіння канавки	1	0,2	1500	107,4	1	5	0,03
Точіння фаски 30°	0,2	0,2	1500	119,4	1	7	0,02
Підрізання торця	0,7	0,2	1500	122,1	1	5	0,01
Точіння фаски 15°	0,2	0,2	1500	146,6	2	8	0,01
Підрізання торця	0,7	0,2	1500	148,3	1	4	0,02
Точіння радіуса 2,5	0,5	0,2	1500	62	1	4	0,01
Нарізання різі М16	0,2	2	1000	51	6	30	0,18
Всього							2,8

Операція 040 вертикально-фрезерна з ЧПК

Розрахунок аналітичним методом для фрезерування пазів 5 мм.

Дано:

Геометричні параметри фрези:

- головний кут в плані  $\varphi = 90^\circ$ ;
- число зубів фрези  $z=3$ ;
- матеріал фрези - твердий сплав Т15К6;
- діаметр фрези  $d=5\text{мм}$ ;

Глибина різання  $t = 5\text{мм}$ .

Ширина фрезерування  $B=1\text{мм}$ .

Подача при фрезеруванні:

$S_z = 0,02$  мм/зуб - таблична подача на зуб при чорновій стадії обробки, що залежить від групи матеріалу, діаметра фрези і глибини різання [5];

Оборотна подача:

$$S_0 = S_z \cdot z, \quad (2.11)$$

$$S_0 = 0,02 \cdot 3 = 0,06 \text{ мм/об.}$$

Швидкість різання при фрезеруванні:

$$V = \frac{C_v \cdot D^q}{T^m \cdot t^x \cdot S_z^y \cdot B^u \cdot z^p} \cdot K_v, \quad (2.12)$$

де  $C_v = 108$  – коефіцієнт у формулі швидкості різання, що залежить від оброблюваного матеріалу, інструментального матеріалу [5];

$q=0,2$  – коефіцієнт у формулі швидкості різання, що залежить від оброблюваного матеріалу, інструментального матеріалу [5];



$y=0,3$  – коефіцієнт у формулі швидкості різання, що залежить від оброблюваного матеріалу, інструментального матеріалу [5];

$x=0,06$  – коефіцієнт у формулі швидкості різання, що залежить від оброблюваного матеріалу, інструментального матеріалу [5];

$u=0,3$  – коефіцієнт у формулі швидкості різання, що залежить від оброблюваного матеріалу, інструментального матеріалу [5];

$r=0,1$  – коефіцієнт у формулі швидкості різання, що залежить від оброблюваного матеріалу, інструментального матеріалу [5];

$m=0,27$  – коефіцієнт у формулі швидкості різання, що залежить від оброблюваного матеріалу, інструментального матеріалу [5];

$T=90$  хв – період стійкості фрези при обробці сталі 40ХН [5];

$K_v$  – загальний поправочний коефіцієнт, що враховує конкретні умови обробки.

$$K_v = K_{Mv} \cdot K_{IIV} \cdot K_{III}, \quad (2.13)$$

де  $K_{Mv}$  - поправочний коефіцієнт на оброблюваний матеріал [5];

$K_{IIV} = 1$  - поправочний коефіцієнт на інструментальний матеріал [5];

$K_{III} = 1$  - поправочний коефіцієнт, що враховує вплив стану поверхні заготовки [5].

Коефіцієнт  $K_{Mv}$  визначаємо за формулою:

де  $n_v = 1,0$  - показник ступеня, що враховує групу сталі по оброблюваності (для фрезерування) [5];

$$K_{Mv} = 1 \cdot \left( \frac{750}{520} \right)^{1,0} = 1,16.$$

Визначаємо загальний поправочний коефіцієнт  $K_v$  по формулі 2.13:

$$K_v = 1,16 \cdot 1 \cdot 1 = 1,16.$$

Визначаємо швидкість різання  $V$  по формулі 2.8:

$$V = \frac{108 \cdot 5^{0,2}}{90^{0,27} \cdot 5^{0,06} \cdot 0,05^{0,3} \cdot 1^{0,3} \cdot 3^{0,1}} \cdot 1,16 = 92,64 \text{ м/хв.}$$

Розраховуємо частоту обертання шпинделя для забезпечення допустимої швидкості різання по формулі:

$$n = \frac{1000 \cdot V}{\pi \cdot D} = \frac{1000 \cdot 92,64}{\pi \cdot 5} \approx 6103 \text{ об/хв.} \quad (2.14)$$

Подачу  $S=0,06$  мм/об і частоту обертання шпинделя  $n=6103$  об/хв не округляємо до паспортних даних, так як даний верстат має безступінчасте регулювання частот обертання і подач.

Визначити силу різання:

$$P_z = \frac{10 \cdot C_p \cdot r^x \cdot S_y^y \cdot B^u \cdot z}{D^q \cdot n^w} \cdot K_{MP}, \quad (2.15)$$

де  $K_P = K_{MP} = \left(\frac{\sigma_6}{750}\right)^n = 0,792$  - коефіцієнт, що враховує вплив якості оброблюваного матеріалу на силові залежності [5];

$C_p=82$  - коефіцієнт у формулі сили різання, що залежить від оброблюваного матеріалу, інструментального матеріалу [5];

$q=0,86$  - коефіцієнт у формулі сили різання, що залежить від оброблюваного матеріалу, інструментального матеріалу [5];

$u=0,6$  - коефіцієнт у формулі сили різання, що залежить від оброблюваного матеріалу, інструментального матеріалу [5];

$x=0,75$  - коефіцієнт у формулі сили різання, що залежить від оброблюваного матеріалу, інструментального матеріалу [5];



## 2.9 Технічне нормування операцій

Технічне нормування операцій здійснюємо згідно вибору з відповідної літератури норм допоміжного часу.

Метою даного нормування є визначення норми штучно - калькуляційного часу на операції.

Дані про режими різання беремо з попереднього пункту.

Основний час на операції складається з сум основних часів на окремих переходах.

Визначаємо допоміжний час, для операції 030, за формулою:

$$T_d = T_{уст} + T_{уп} + T_{вим}, \quad (2.18)$$

де  $T_{уст} = 0,5$  хв - час на установку і зняття заготовки [5];

$T_{уп} = 0,4$  - допоміжний час з управління верстата [5];

$T_{вим} = 1,7$  хв - час на вимірювання [5].

$T_d = 0,5 \cdot 2 + 0,4 + 1,7 = 3,1$  хв.

Визначаємо оперативний час:

$$T_{оп} = T_o + T_d, \quad (2.19)$$

$$T_{оп} = 2,8 + 3,1 = 5,9 \text{ хв.}$$

Визначаємо додатковий час, який складається з часу на обслуговування та часу на відпочинок і визначається у відсотках від оперативного часу [5]:

$$T_{доп} = T_{оп} 4\% = 5,9 \cdot 0,04 = 0,4 \text{ хв.}$$

Визначаємо штучний час за формулою:

$$T_{шт} = T_{оп} + T_{в}. \quad (2.20)$$

$$T_{шт} = 5,9 + 0,4 = 6,3 \text{ хв.}$$

Визначаємо штучно-калькуляційний час за формулою:

$$T_{шт-к} = T_{шт} + T_{пз}/N, \quad (2.21)$$

де  $T_{пз} = 35$  хв - підготовчо-заклучний час, що складається з часу: отримання креслення і наряду, ознайомлення з роботою та кресленням, інструктаж майстра, настроювання пристрою подачі ЗОР;

$N = 190$  шт. - кількість деталей у партії.

$$T_{шт-к} = 6,3 + 35/190 = 6,47 \text{ хв.}$$

Визначаємо допоміжний час, для операції 040, за формулою 2.21:

де  $T_{уст} = 1,2$  хв - час на установку і зняття заготовки [5];

$T_{уп} = 1,1$  - допоміжний час з управління верстата [5];

$T_{вим} = 0,5$  хв - час на вимірювання [5].

$$T_{д} = 1,2 + 1,1 + 0,5 = 2,8 \text{ хв.}$$

Визначаємо оперативний час за формулою 2.19:

$$T_{оп} = 1,42 + 2,8 = 4,22 \text{ хв.}$$

Визначаємо додатковий час, який складається з часу на обслуговування та часу на відпочинок і визначається у відсотках від оперативного часу [5]:

$$T_{доп} = T_{оп} 4\% = 4,22 \cdot 0,04 = 0,16 \text{ хв.}$$

Визначаємо штучний час за формулою 2.20:

$$T_{шт} = 4,22 + 0,16 = 4,38 \text{ хв.}$$

Визначаємо штучно-калькуляційний час за формулою 2.21:

де  $T_{п.з} = 30$  хв - підготовчо-заклучний час, що складається з часу: отримання креслення і наряду, ознайомлення з роботою та кресленням, інструктаж майстра, настроювання пристрою подачі ЗОР;

$N = 19$  шт. - кількість деталей у партії.

$$T_{шт-к} = 4,38 + 30/190 = 5,05 \text{ хв.}$$

## 2.10 Проектування верстатного пристрою

Проектування верстатного пристрою на фрезерну з ЧПК операцію.

В даний час заготовка обробляється на універсальному обладнанні в призмах з ручним зажимом прихватами. Застосування спеціального пристрою з механізованим приводом дозволить знизити трудомісткість обробки, підвищити стабільність точностних параметрів операції. Орієнтовно в заданих умовах слід визнати найбільш раціональної систему нерозбірних спеціальних пристосувань (СНП) [8].

Уточнення мети технологічної операції. Визначення кількісних і якісних результатів виконання операції.

Точність розмірів оброблюваних поверхонь.

Дана операція комплексна на верстаті з ЧПК моделі FADAL 2216FX.

На даній операції повинні формуватися такі розміри: 2 наскрізних пази шириною 5 мм, що характеризуються розміром 13 мм.

Пази 5 мм є вільними розміром, а значить відповідно до технічних вимог на виготовленні деталі, допуск беремо по 14 квалітету точності [10].

$$T_5 = 300 \text{ мкм}; T_{13} = 430 \text{ мкм.}$$

Точність лінійного розміру – довжини (25 мм) аналізувати недоцільно, тому що паз наскрізний.

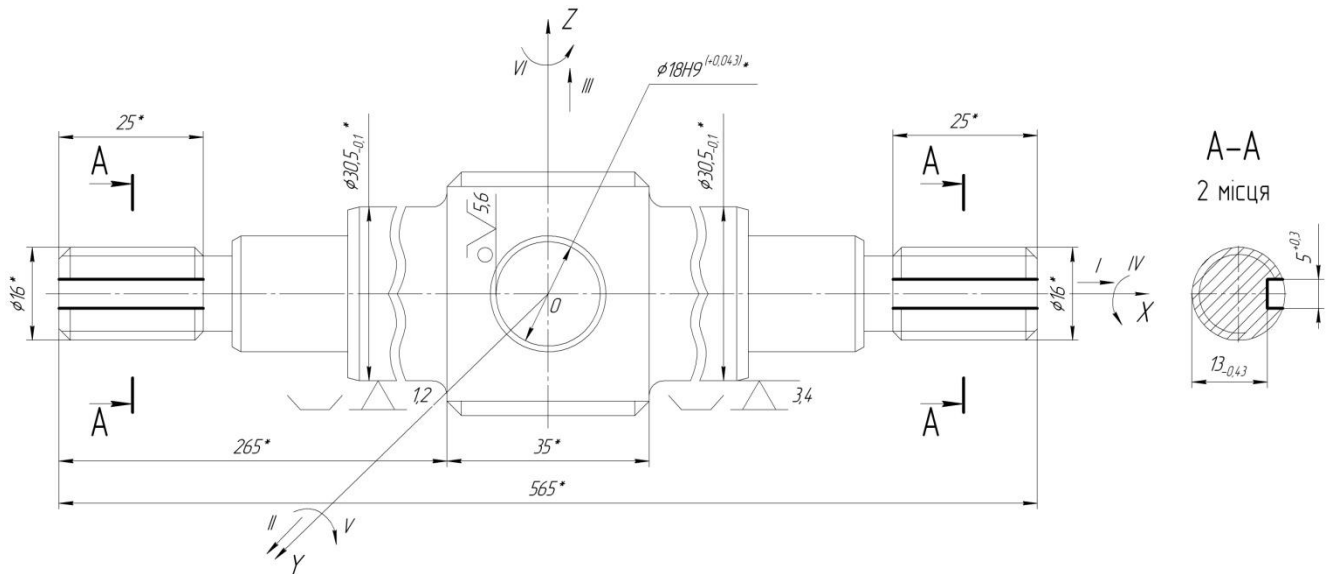


Рисунок 2.10 - Схема базування заготовки на фрезерній з ЧПК операції

Точність форми оброблюваних поверхонь

На кресленні не позначені допуски форми, тому приймаємо їх рівними 60% від допуску на розмір, який зумовлює цю поверхню.

Відхилення від площинності стінок паза приймаємо в межах допуску на розмір 5, і він становить 60% від поля допуску

$T = 0,6 \cdot 0,3 = 0,18$  згідно [10] допуск дорівнює 0,16 мм.

По таблиці 5.6 [10] визначаємо відносну геометричну точність. Для 14 квалітету - 15 ступінь точності.

Порівнюємо отримане значення відхилення від площинності з табличним значенням по ГОСТ 24643 - 81 [10]. Табличне значення дорівнює 0,16 мм.

Точність розташування оброблюваних поверхонь.

На кресленні не позначені допуски розташування, тому приймаємо їх рівними 0,6 допуску на розмір.

Допуск паралельності стінок паза в межах допуску на розмір 5 він становить 60% від поля допуску і він дорівнює 0,18 мм. Порівнюємо отримане значення з табличним значенням по [10]. Табличне значення дорівнює 0,16 мм. Приймаємо,

що допуск паралельності стінок паза дорівнює 0,16 мм, що відповідає 14-му ступеню точності.

Відхилення від нахилу осі паза щодо осі симетрії приймаємо в межах допуску на розмір 5 він становить 60% від поля допуску і він дорівнює 0,16 мм.

Допуск симетричності становить  $T = 0,09$  мм. Скорегувавши за довідником отримуємо, що допуск симетричності дорівнює 0,06 мм, що відповідає 5 ступені точності.

Шорсткість оброблюваних поверхонь.

Шорсткість оброблюваних поверхонь, яка вказана на кресленні, має значення 6,3 мкм за критерієм Ra.

З'ясування кількісних і якісних даних про заготовку, що надходить на операцію. На дану операцію заготовка надходить з остаточно обробленими базовими поверхнями. Маса заготовки - 3 кг.

Матеріал - сталь 40ХН ГОСТ 4543-71. Заготовка має циліндричну форму, цілком жорстка, оброблюваність її задовільна. До базових відносимо поверхні на які буде встановлена заготівля в пристосуванні.

Уточнимо точності параметри поверхонь, що можуть бути базовими.

Точність розмірів базових поверхонь.

Конструкція пристрою буде припускати базування заготовки по зовнішнім циліндричним поверхням  $\varnothing 30,5-0,1$  та по внутрішній циліндричній поверхні  $\varnothing 18H9+0,043$ .

Згідно креслення отвір  $\varnothing 18$  обробляється по IT9.

Відхилення на розмір  $\varnothing 30,5$  згідно ГОСТ 25347-82 вибрано вірно. Допуск на неї становить  $T_{30,5} = 100$  мкм.

Циліндрична поверхня  $\varnothing 18H9+0,043$  Відхилення на розмір згідно ГОСТ 25347-82 вибрано вірно і становить  $+0,043$  мм. Значить допуск на неї становить  $T_{18} = 43$  мкм.

Дані поверхні виступають в якості подвійний направляючої бази та подвійної опорної баз.



Точність форми базових поверхонь.

Відхилення циліндричних поверхонь  $\varnothing 30,5_{-0,1}$  і  $\varnothing 18H9^{+0,043}$  характеризуються відхиленням від циліндричності і круглості. Оскільки циліндричність і круглість не обумовлені, приймаємо допуск на них в межах 30% від допуску на діаметри, тобто допуск циліндричності і круглості для розміру  $\varnothing 30,5_{-0,1}$  становить 0,03 мм, а  $\varnothing 18H9^{+0,043} = 0,014$  мм. Скорегувавши за довідником отримаємо, що відхилення від циліндричності і круглості для розміру  $\varnothing 30,5_{-0,1}$  становить  $T = 0,03$  мм, що відповідає 6 ступеню точності [10].

Для  $\varnothing 18H9^{+0,043}$  становить  $T = 0,012$  мм, що відповідає 8 ступеню точності [10].

Точність розташування базових поверхонь.

На кресленні не позначені допуски розташування, тому приймаємо їх рівними 0,6 допуску на розмір, тобто допуск радіального биття для розміру  $\varnothing 30,5_{-0,1}$  становить 0,06 мм, а  $\varnothing 18H9^{+0,043} = 0,028$  мм. Скорегувавши за довідником отримаємо, що відхилення по радіальному биттю для розміру  $\varnothing 30,5_{-0,1}$  становить  $T = 0,05$  мм, що відповідає 7 ступеню точності [10].

Для  $\varnothing 18H9^{+0,043}$  становить  $T = 0,02$  мм, що відповідає 6 ступеню точності [10].

Шорсткість базових поверхонь.

Шорсткість поверхні, зазначена на маршрутному кресленні для усіх базових поверхонь відповідає за критерієм  $Ra$  1,6 мкм, що є достатнім досягнення необхідної точності на даній операції.

Визначення умов в яких буде виготовлятися і експлуатуватися проектований пристрій.

У проектованому пристосуванні планується обробляти заготовки з базовими поверхнями саме такими або в межах  $\pm 10$  мм розмірів з вказаними параметрами точності. Іншими словами, адаптивні властивості настановних елементів пристосування повинні знаходитися в межах допусків зазначених розмірів.

Річна програма випуску визначена в 500 деталей. Така програма з урахуванням трудомісткості передбачає дрібносерійний тип виробництва. Але проектування даного пристосування проводиться в навчальних цілях.

Заготівля буде оброблятися на фрезерному верстаті FADAL 2216FX з системою ЧПК. Паспортні дані верстата наведені у розділі 6.4.

Обробка на даній операції здійснюється кінцевою фрезою Ø5 мм. Пристосування має обслуговуватися верстатником 3-го розряду.

Складання переліку реалізованих функцій

0. Переміщення і попередня орієнтація заготовки.

1. Базування заготовки.

2. Закріплення заготовки.

3. Базування пристосування на верстаті.

4. Закріплення пристосування на верстаті.

5. Підведення і відведення енергоносія.

6. Освіта вихідної сили для закріплення.

7. Управління енергоносієм.

8. Об'єднання функціональних вузлів (корпус).

9. Обробка поверхонь згідно ескізу.

10. Створення безпечних умов праці.

Виходячи з умов реалізації цих функцій і вимоги до результатів їх реалізації, здійснюємо пошук прототипів з накопиченого фонду технічних рішень. Перевагу віддаємо апробованим практикою стандартним технічним носіям функції.

Розробка та обґрунтування схеми базування виконано у розділі 2.5.

На дану операцію можливо запропонувати одну схему базування і закріплення заготовки, так як закріплення за іншими схемами неможливе з конструктивних точок зору.

Базування в призмах і за циліндричним отвором.

Дана схема передбачає подвійну-напрямну та подвійно-опорну бази, заготовка буде полишена шести ступенів вільності.

Остаточний аналіз структури зв'язків зробимо, побудувавши таблицю односторонніх зв'язків, використовуючи систему координат на рис. 2.11.

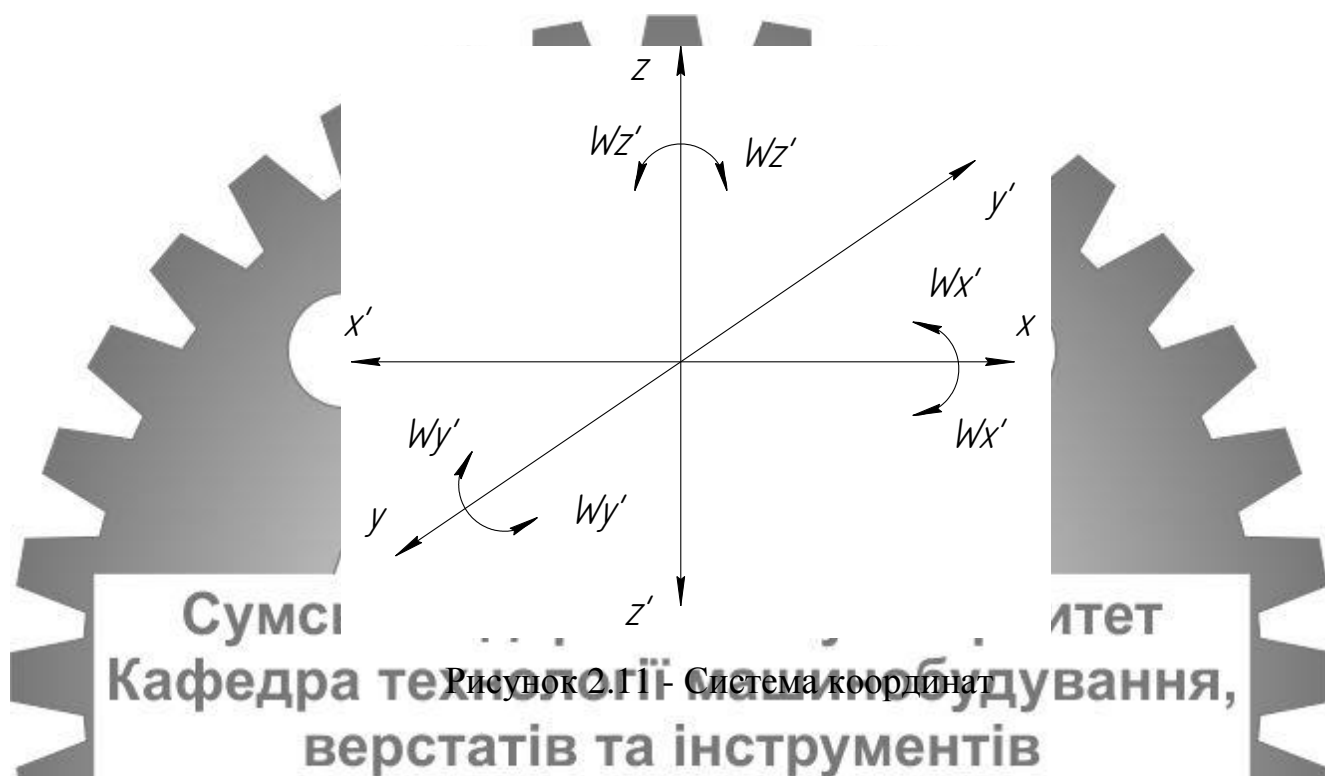


Рисунок 2.11- Система координат

Таблиця 2.6 – Таблиця односторонніх зв'язків

Індекс зв'язку		X	X'	Y	Y'	Z	Z'	$\omega_x$	$\omega_x'$	$\omega_y$	$\omega_y'$	$\omega_z$	$\omega_z'$
Спосіб реалізації	Реакція	R	R	R	R	-	R	R	R	R	R	R	R

З таблиці 2.6 видно, що на заготовку накладено 11 односторонніх зв'язків, причому усі повні, що обумовлено відсутністю зазору між деталлю і пристроєм.

Щоб система стала врівноваженою під час обробки, необхідно позбавити заготовку можливості переміщатися по координаті Z.

Побудова функціональної структури і загальної компоновки пристрою.

З набору функцій, наведених у п.5, виділимо ті, які реалізуються в перебігу оперативного часу: 0,1,2,5,6,7. 3,4 Функції впливають на підготовчо-заклучний час; 9 функція прямого впливу на штучний час не робить.

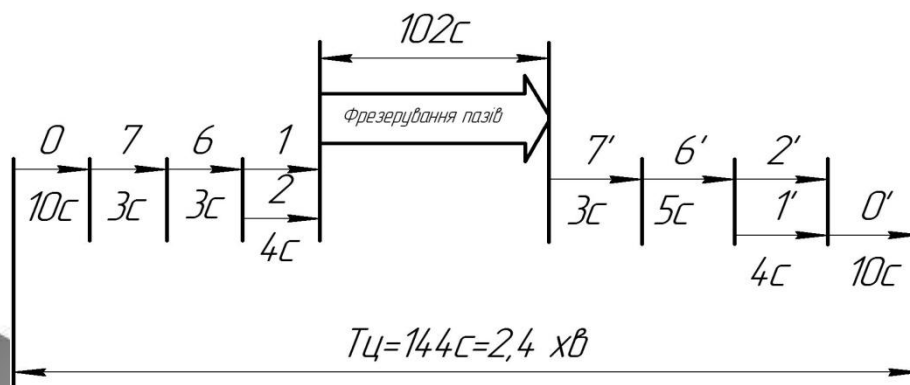


Рисунок 2.12 - Схема послідовної реалізації функцій

Керуючись нормативами часу, складемо структуру потоку функцій при їх послідовній реалізації (рис. 2.12).

Послідовна структура реалізації потоку функцій є найбільш тривалою за часом, проте в даному випадку це єдина можливість обробки заготовки на даній операції при дрібносерійному типі виробництва, де обробка ведеться по можливості стандартним ріжучим інструментом і суміщення переходів не представляється можливим.

Функціональна структура проектного пристосування представлена на рис. 2.13.

Розробка і обґрунтування схеми закріплення. Аналіз взаємодії силових полів з позицій врівноваженості системи: ріжучий інструмент - заготовка - пристрій - верстат.

Для визначення взаємного впливу поля сил, що обурюють і поля призначені врівноважити сил побудуємо графічну модель сил, що обурюють у взаємозв'язку з прийнятою схемою базування і модель поля врівноважуючих сил, створюваних затискним механізмом.

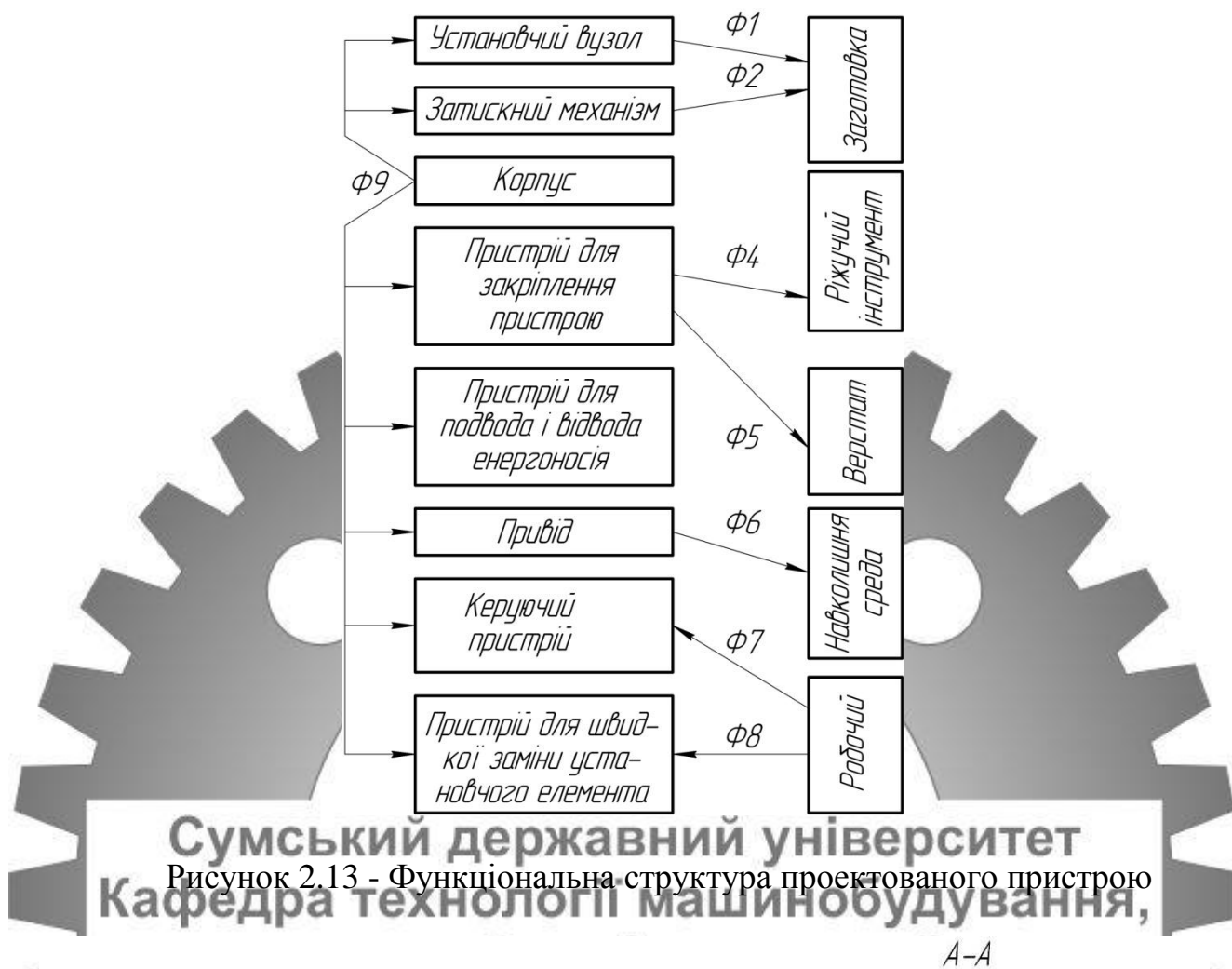


Рисунок 2.13 - Функціональна структура проектованого пристрою

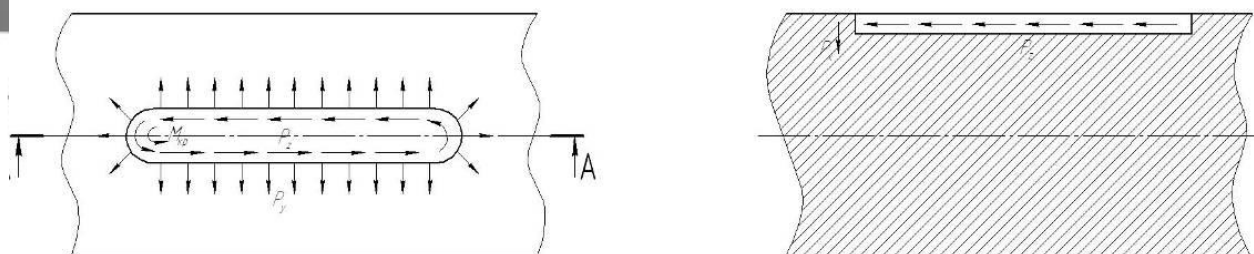


Рисунок 2.14 – Структура поля збурюючих сил

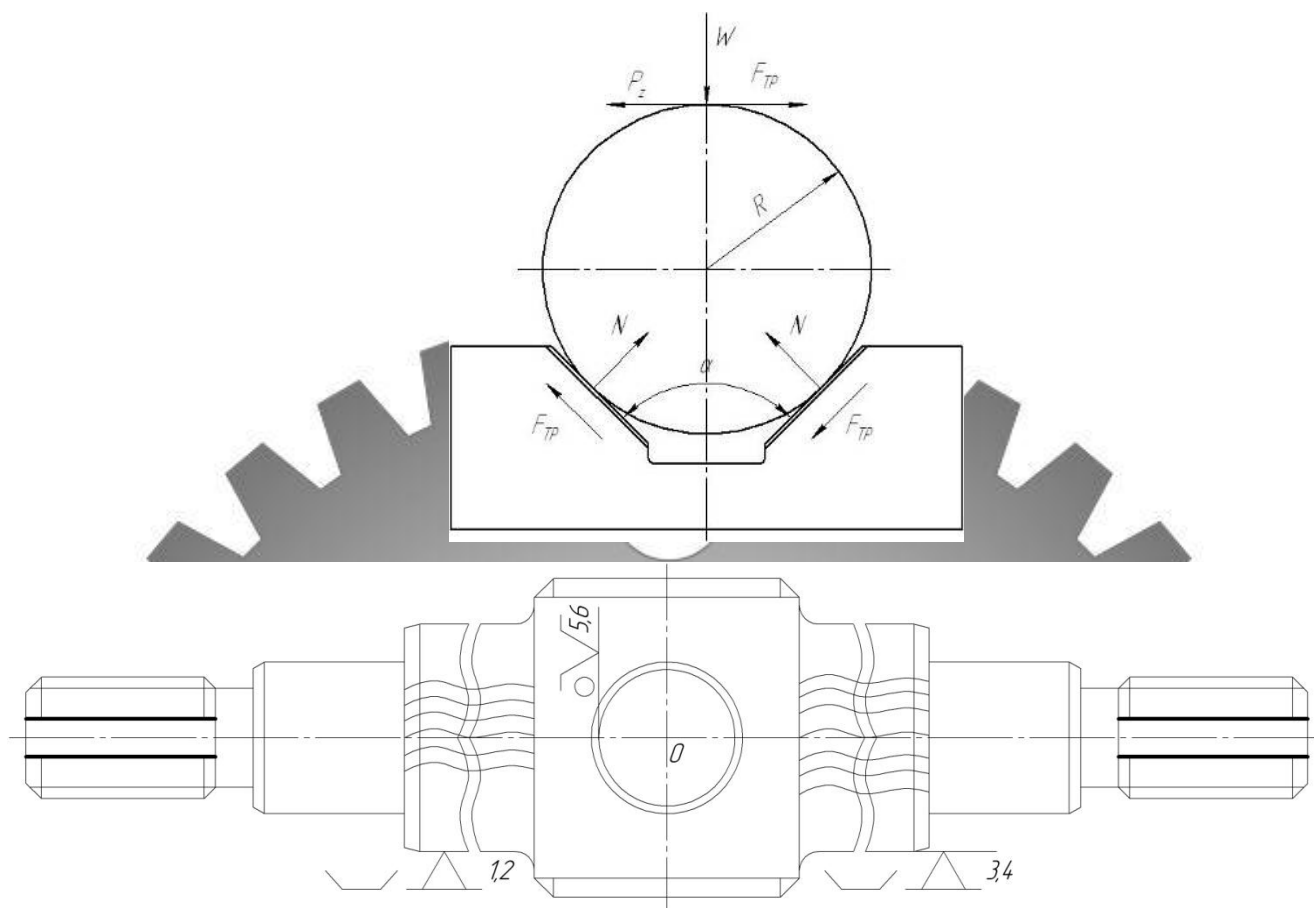


Рисунок 2.15 – Структура поля зрівноважувальних сил. Силкові потоки, що виникають при обробці, створюють напруження згину на всій довжині вала.

Однак достатня маса заготовки і висока її характеристика жорсткості, за рахунок застосування настановних елементів гасять ці напруги і не викликають деформацій, які деформують заготовку. В таких умовах не виникає особливих вимог до структурної однорідності силових полів.

Розрахунок сил закріплення

Розрахуємо коефіцієнт запасу за формулою з [12]:

$$K = K_0 \cdot K_1 \cdot K_2 \cdot K_3 \cdot K_4 \cdot K_5 \cdot K_6 \quad , \quad (2.23)$$

де  $k_0$  - коефіцієнт гарантованого запасу.  $k_0 = 1,5$ ;

$k_1$  - коефіцієнт враховує збільшення сил різання через випадкові нерівності на оброблюваних поверхнях ( $k_1 = 1,1$ );

$k_2$  - коефіцієнт що характеризує збільшення сил різання внаслідок затуплення ріжучого інструменту ( $k_2 = 1,7$ );

$k_3$  - коефіцієнт враховує збільшення сил різання при переривчастому різанні ( $k_3 = 1$ );

$k_4$  - коефіцієнт що характеризує сталість сили закріплення зажимного механізму ( $k_4 = 1,2$ );

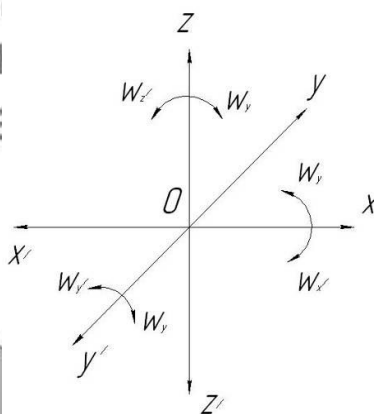
$k_5$  - коефіцієнт що характеризує ергономіку ручних ЗМ ( $k_5 = 1$ );

$k_6$  - коефіцієнт враховує наявність моментів, що прагнуть повернути заготовку;

За формулою 2.23:

$$K = 1,5 \times 1,1 \times 1,7 \times 1,0 \times 1,2 \times 1,1 = 3,366.$$

Сумський державний університет  
Кафедра технічного будівництва



Індекс зв'язку		$x$	$x'$	$y$	$y'$	$z$	$z'$	$\omega_x$	$\omega_x'$	$\omega_y$	$\omega_y'$	$\omega_z$	$\omega_z'$
Спосіб Реалізації	Реакція			R	R			R	R	R	R	R	R
	Сила закріплення					W							
	Сила тертя	F(W)	F(W)										

Режими різання розраховані у пункті 2.8, сила різання складає 15,7 Н.

Складемо рівняння моментів сил і визначимо силу закріплення  $W$ .

$$W = \frac{k}{f} \cdot \sin \frac{\alpha}{2} \cdot \sqrt{P_x^2 + P_x^2 + P_x^2} \quad (2.24)$$

Коефіцієнт тертя згідно [2, стор. 85] :  $f = 0,16$ .

$$W = \frac{3,366}{0,16} \cdot \sin \frac{90}{2} \cdot \sqrt{8^2 + 12,8^2 + 15,7^2} = 326 \text{ Н}$$

Згідно силі закріплення 326 Н, визначимо силу, що виникає на штоку пневмоциліндра за формулою:

$$Q = \frac{W}{1,5} = \frac{326}{1,5} = 217 \text{ Н}$$

Так як деталь досить довга, тому раціонально застосувати два пневмоциліндри, що будуть безпосередньо діяти на шийки деталі.

Іншим способом силу на штоку пневмоциліндра визначаємо за формулою:

$$Q = \frac{\pi \cdot D^2}{4} \cdot P \cdot \eta$$

Тоді площа поршня дорівнюватиме

$$D = \sqrt{\frac{4 \cdot Q}{\pi \cdot P \cdot \eta}}$$

де

$D$  - діаметр поршня;

$Q = 217 \text{ Н}$  – сила на штоку;

$P = 0,4 \text{ МПа}$  – тиск у мережі;

$\eta = 0,8$  - КПД пневмоциліндра.



$$D = \sqrt{\frac{4 \cdot 217}{\pi \cdot 0,4 \cdot 10^6 \cdot 0,8}} = 0,082 \text{ м} = 82 \text{ мм.}$$

Вибираємо діаметр найближчого більшого стандартного значення поршня:  
D=100 мм.

Робимо перерахунок сили, що виникає на штоку і сили закріплення.

Сила, що виникає на штоку:

$$Q = \frac{\pi \cdot (0,001 \cdot 10^{-3})^2}{4} \cdot 0,4 \cdot 10^6 \cdot 0,8 = 265 \text{ Н.}$$

Сила закріплення:

$$W = 1,5 \cdot Q = 1,5 \cdot 265 = 397 \text{ Н.}$$

**Сумський державний університет**  
**Кафедра технології машинобудування**  
**верстатів та інструментів**

Розрахунок на міцність. Розраховуємо на міцність різьблення штока. По конструктивних міркувань і попередньої компоновки пристосування приймемо різьбу на штоку М12х1,75-6g. Сила на штоку  $W = 265 \text{ Н}$ , матеріал гвинта - Сталь 40 ГОСТ 1050-88.

Внутрішній діаметр різьби розраховується за формулою:

$$d_B = d_H - (0,541P) \cdot 2 \quad (2.25)$$

де  $d_H$  – зовнішній діаметр різьби;

P – шаг різьби.

$$d_g = 12 - (0,541 \cdot 1,75) \cdot 2 = 10,2065 \text{ мм}$$

Мінімальна площа поперечного перерізу різьби розраховується за формулою:

$$S_{\min_{рез}} = \frac{\pi d_6^2}{4} \quad (2.26)$$

де  $d_6$  – внутрішній діаметр різьби.

$$S_{\min_{рез}} = \frac{\pi \cdot 10,2065^2}{4} = 60,22 \text{ мм}^2$$

Межа текучості для Сталі 40 дорівнює 300 МПа.

Допустимі напруги розтягування визначається за формулою:

$$\bar{\sigma}_p = 0,5 \cdot \sigma_T \quad (2.27)$$

Тобто  $\bar{\sigma}_p = 0,5 \cdot 300 = 150$  МПа.

Запишемо умова міцності на розтяг:

$$\sigma_p = \frac{W}{S_{\min_{рез}}} \leq \bar{\sigma}_p \quad (2.27)$$

**Сумський державний університет  
Кафедра технології машинобудування,  
верстатів та інструментів**

$$\sigma_p = \frac{265}{60,22} = 4,41 < 150 \text{ МПа}$$

Отже міцність штока забезпечується, так як міцність забезпечується навіть в його мінімальному перетині (на різьбовій ділянці).

Обґрунтування вибору приводу.

В даний час заготовка обробляється на універсальному обладнанні: в лещатах з ручним приводом. Застосування спеціального пристрою з механізованим приводом дозволить знизити розряд верстатника на даній операції, знизити трудомісткість обробки, підвищити стабільність точнісних параметрів операції. Орієнтовно в заданих умовах слід визнати найбільш раціональною систему нерозбірних спеціальних пристроїв (НСП) [21, с.205].

Точнісні розрахунки пристрою.

З інформаційної точки зору розрахунки допусків на виготовлення елементів пристосування являють собою перетворення інформації про обробки поверхонь деталі на даній операції в точнісні до пристосування.

Перш ніж приступити до розрахунку точності, визначимо розрахункові параметри, які більшою мірою впливають на досягнення заданих допусків обробляє деталі. При обробці заданої деталі на операції до розрахунковим параметрам слід віднести найбільш жорстким допуском на кресленні є  $13_{-0,43}$  мм.

Деталь базується на даній операції по поверхні  $\varnothing 30_{+0,1}$  тобто можна говорити про те що технологічна та вимірювальна бази збігаються.

Визначимо допустиму похибку на паралельність верхнього торця склянки до настановної поверхні плити за формулою [9, с 26]:

$$\varepsilon_{np} = T - K_T \cdot \sqrt{K_{T1} \cdot \varepsilon_{\delta}^2 + \varepsilon_z^2 + \varepsilon_y^2 + \varepsilon_n^2 + \varepsilon_u^2 + K_{T2} \cdot \omega^2 + \varepsilon_{noz}^2}, \quad (2.28)$$

Сумський державний університет  
Кафедра технології машинобудування,

де  $T$  - допуск розміру  $T_{13} = 0,43 \text{ мм} = 430 \text{ мкм}$ ;  
 $K_T$  - коефіцієнт, що враховує можливе відступ від нормального розподілу окремих складових, приймаємо  $K_T = 1,2$ ;

$K_{T1}$  - коефіцієнт, який враховує деяке зменшення граничного значення похибки базування, що приймається до уваги, коли похибки базування не дорівнюють нулю, в даному випадку  $K_{T1} = 0,85$ ;

$\varepsilon_{\delta}$  - похибка базування заготовки,  $\varepsilon_{\delta} = 0,02 \text{ мм} = 20 \text{ мкм}$  (визначена раніше).

$\varepsilon_z$  - похибка закріплення заготовки, тому привід механізований і похибка закріплення буде постійною, то враховуємо її один раз при налаштуванні верстата, приймаємо  $= 0$ ;

$\varepsilon_y$  - похибка установки пристрою на верстаті, враховує зазори між установочними елементами пристосування і посадочними елементами верстата (шпонками). Пристосування встановлюється на стіл за двома шпонками по

посадці 18H9 / h9. Але величина зазору на похибку отримуваних розмірів не впливає, так як вони вимірюються в різних напрямках.

$\varepsilon_n$  - похибка перекоосу інструменту. Обробка вестиметься фрезою, що не має перекоосу. Тобто похибка перекоосу = 0.

$\varepsilon_u$  похибка, що виникає внаслідок зносу настановних елементів пристосування. Величина зносу залежить від програми випуску деталей і форму настановної поверхні.

Похибка зносу настановних елементів пристосування визначаємо за формулою :

$$\varepsilon_u = \beta_1 \cdot N^n, \quad (2.29)$$

де  $\beta_1 = 0,001$  - постійний коефіцієнт, узятий за рекомендаціями [19];

$N$  - Число контактів заготовки з опорою. Річний випуск деталей = 200 шт. Пристосування передбачається експлуатувати без ремонту і заміни деяких настановних елементів 2 роки, тому

$$N = N_r \cdot n = 500 \cdot 2 = 1000 \text{ штук.}$$

$$\varepsilon_u = 0,001 \cdot 1000^2 = 0,2 \text{ мм} = 200 \text{ мкм.}$$

$K_{T2}$  - коефіцієнт, що враховує ймовірність появи похибки обробки, приймаємо за рекомендаціями [19, с 42]  $K_{T2} = 0,6$ ;

$w$  - середня економічна точність обробки, по [9, с.42] при фрезеруванні пазів середня економічна точність - 10 квалітет. Отже в розрахунках приймаємо допуск по 10-му квалітету тобто  $w = 50 \text{ мкм}$ ;

$\varepsilon_{noz}$  - Похибка позиціонування верстата. З паспорта верстата FADAL 2216FX, на якому буде проводиться обробка = 5 мкм.

Виконуємо розрахунок допустимої похибки пристосування, яку не можна перевищити при виготовленні його деталей і їх складанні.

$$\varepsilon_{np} = 430 - 1,2 \cdot \sqrt{(0,85 \cdot 20)^2 + 0^2 + 0^2 + 0^2 + 200^2 + (0,6 \cdot 50)^2 + 5^2} = 430 - 203 = 227 \text{ мкм}$$

За ГОСТ 24643-81 приймаємо допуск площинності настановних елементів пристосування  $T=200$  мкм

Отже, на кресленні пристосування пропонуємо допуск площинності настановних елементів рівний 0,2 мм.

Опис пристрою і принципу дії пристрою.

Пристрій складається з плити на якій змонтований пневмоциліндр і призми

Подача стисненого повітря в нижні і верхні порожнини циліндра відбувається через триходовий розподільний кран.

При надходженні повітря в нижню порожнину циліндра, поршень піднімаючись вгору через шток створює тиск на прихват який закріплює деталь при обробці паза. При надходженні повітря в верхню порожнину циліндра відбувається зворотний процес - з нижньої порожнини повітря виходить в атмосферу за допомогою перемикачів триходового крана. подача повітря здійснюється через триходовий розподільний кран. При відключенні подачі повітря по-засобом перемикачів триходового крана відбувається процес розкріплення заготовки за допомогою пружини (камера односторонньої дії).

## 2.11 Висновки

Таким чином у розділі удосконалення технологічного процесу виготовлення деталі шток у якості заготовки була прийнята ковка на гкм, так як вона більш економічно вигідна, ніж вільна ковка.

Під час виконання роботи було проаналізовано заводський технологічний процес виготовлення деталі та внесено зміни спрямовані на його вдосконалення, а саме змінена послідовність операцій, замінено універсальне устаткування на об-

ладнання з ЧПК.

Виконано аналіз схем базування та закруплення заготовки на операціях із визначенням похибок базування. Розраховано припуски аналітичним способом на найбільш точну поверхню, призначенні верстати, оснащення, режими різання та виконано технічне нормування операцій.

Спроектований верстатний пристрій для фрезерної із ЧПК операції з пневматичним приводом, що дозволяє скоротити допоміжний час та підвищити надійність процесу. Також на основі розрахунків виконано комплект технологічної документації.



**Сумський державний університет  
Кафедра технології машинобудування,  
верстатів та інструментів**

## РОЗДІЛ 3 НАУКОВЕ ДОСЛІДЖЕННЯ

### 3.1. Огляд основних складових технологічної собівартості і методів її визначення

Собівартість виготовлення машин висловлює всі грошові витрати підприємства на виготовлення продукції. Для визначення цих витрат і складаються кошторисні калькуляції продукції.

Наближена собівартість виготовлення машини може бути знайдена і за так званим методом структурної аналогії. Зміст цього методу базується на знанні структури собівартості аналогічних машин і детальному розрахунку одного з елементів або статей собівартості проектованої машини.

Важливість показника собівартості виготовлення машини аргументується тим, що зниження собівартості реалізується у споживача як прагнення до мінімуму капітальних вкладень. Однак не слід забувати, що капіталовкладення у споживача визначаються не собівартістю, а ціною машини. Таким чином, якщо і визнати за ціною здатність змінюватися негайно і в повній відповідності зі зміною собівартості, то і тоді обмежуватися показником мінімуму капіталовкладень не можна, так як підвищення витрат на виготовлення більш досконалої машини аж ніяк не повинно вести до відмови від цього варіанту.

Вплив матеріалу на собівартість виготовлення машин коливається в широких межах; для деяких видів металомістких машин вартість основних матеріалів перевищує приблизно в 3 рази витрати по заробітній платі, тоді як для інших виробів, наприклад для пишучих машин і приладів, витрати на матеріал у порівнянні з витратами на заробітну плату менш значні. Тому вибір матеріалів повинен ґрунтуватися на порівняльному техніко-економічному аналізі, тому що тільки таким шляхом можна встановити, який саме матеріал і який вид заготовки є найбільш економічно доцільними.

Завдяки прогресу в технології і організації виробництва трудомісткість і собівартість виготовлення машин безперервно знижуються. З плином часу знижу-

ється також і трудомісткість ремонту машин, проте останнім відбувається значно повільніше. Так, за останні 20 років трудомісткість виготовлення токарних, фрезерних, свердлильних та інших типів верстатів, що випускаються великими серіями, зменшилася в кілька разів, а трудомісткість ремонту верстатів залишилася майже незмінною. Іншими словами, відношення трудомісткості ремонту до трудомісткості виготовлення машин зростає. Взагалі, зниження відпускних цін на основні засоби відбувається швидше, ніж зниження вартості їх ремонту.

Дослідженнями встановлено, що з підвищенням ступеня функціональної точності собівартість виготовлення машини зростає по гіперболічній залежності.

Метод парної кореляції характеризується стохастичною зв'язком між двома величинами в даному випадку собівартістю виготовлення машини і основним параметром, що найбільш повно відображає її конструктивно-експлуатаційну характеристику.

На всіх етапах виробничого процесу точність повинна підвищуватися так, щоб трудомісткість і собівартість виготовлення машин знижувалися без погіршення їх якості. Витрати на підвищення точності виготовлення заготовок повинні бути менше тієї економії, яка виходить в результаті відповідного зниження трудомісткості механічної обробки, а додаткові витрати на підвищення точності виготовлення деталей повинні перекриватися зниженням собівартості вузловий і загальної збірки.

Зменшення кількості найменувань деталей і вузлів машини, а також використання стандартних деталей і вузлів знижують собівартість виготовлення машини. Нормалізація кріпильних та інших деталей виробу скорочує номенклатуру складальних інструментів і дозволяє більш ефективно використовувати засоби механізації складальних робіт. необхідно забезпечувати можливість зручного підведення механізованого складального інструменту до місць з'єднання деталей і легкості захоплення їх вантажопідйомними пристроями.

На будь-якому підприємстві машинобудівного профілю проектування технологічних процесів обробки і збірки носить варіативний характер. Базуючись на



наявності верстатного устаткування, універсальних і спеціальних пристосувань, ріжучого і вимірювального інструмента, виробничого персоналу і т.д., технологічні служби повинні спроектувати технологічний процес, що забезпечує мінімальну собівартість виготовлення продукції, що випускається.

Одним з головних критеріїв ефективності технологічного процесу є його технологічна собівартість, яка включає в себе тільки витрати, пов'язані з конкретним варіантом технологічного процесу.

У загальному випадку повна технологічна собівартість складається з наступних елементів:

$$C_t = C_z + C_{zn} + C_e + C_v + C_{ri} + C_m + C_a + C_r + C_p + C_{pp} + C_o + C_{zag} \quad (3.1)$$

де  $C_z$  - заробітна плата робітників з нарахуваннями;

$C_{zn}$  - заробітна плата наладчиків з нарахуваннями;

$C_e$  - витрати на силову електроенергію;

$C_v$  - витрати на допоміжні матеріали (СОТС);

$C_{ri}$  - витрати на амортизацію, заточку і ремонт стандартного і спеціального різального інструменту;

$C_m$  - витрати на амортизацію і ремонт універсального і спеціального вимірювального інструмента;

$C_a$  - витрати на амортизацію обладнання;

$C_r$  - витрати на ремонт і модернізацію устаткування;

$C_p$  - витрати на ремонт і амортизацію універсальних і спеціальних пристроїв;

$C_{pp}$  - витрати на амортизацію, ремонт, опалення, освітлення та прибирання виробничого приміщення;

$C_o$  - витрати на загальні цехові витрати (заробітна плата допоміжних робітників, ІТП і службовців цеху з нарахуваннями; витрати на ремонт і амортизацію загального допоміжного обладнання та інвентарю цеху, витрати на охорону екології та техніку безпеки);

Сзаг - вартість вихідної заготовки (за вирахуванням реалізованих відходів).

Наведений докладний поелементний розрахунок технологічної собівартості застосовується в середнесерійном, великосерійному і масовому виробництвах.

Для умов одиничного і дрібносерійного виробництв технологічна собівартість розраховується по формулі:

$$C_T = \frac{\sum_{i=1}^N C_{счі} \cdot T_{ум.кі}}{60} \quad (3.2)$$

де  $C_{счі}$  - вартість 1 станко-години на  $i$ -й операції, визначена за нормативами і щорічно коригується у зв'язку зі зміною вартості електроенергії, ріжучого інструменту, СОТС і т.д. ;

$N$  - число операцій.

Загальна собівартість обробки партії заготовок може бути визначена але залежно:

Сумський державний університет  
Кафедра технології машинобудування,  
верстатів та інструментів

$$C = A \cdot N + B \quad (3.3)$$

де  $C$  - собівартість партії деталей;

$A$  - поточні витрати, що повторюються при виготовленні кожної деталі;

$N$  - число деталей в партії;

$B$  - одноразові витрати на всю партію.

Собівартість обробки однієї деталі визначається як

$$C_D = A + \frac{B}{N} \quad (3.4)$$

На рис. 3.1 представлено графічне зображення формул (3.3) і (3.34), з якого видно, що собівартість виготовлення однієї деталі знижується по гіперболічній

залежності від розміру партії.

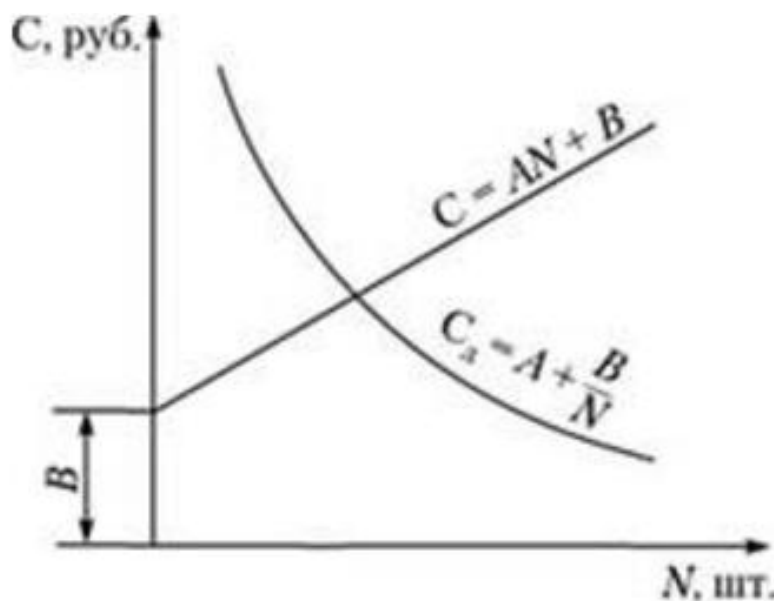


Рисунок 3.1 – Вплив розміру партії деталей на собівартість виготовлення

Однак справедливою дана залежність залишається лише до певних розмірів партії деталей, коли діюча технологія і устаткування задовольняють заданій продуктивності обробки.

При внесенні серйозних корективів в плановане більш високопродуктивне обладнання, інструмент і технологічне оснащення наведені аналітичні та графічні залежності розраховуються для інших значень  $A$ ,  $B$  і  $N$ .

Дуже істотний вплив на технологічну собівартість надає задана точність оброблюваних поверхонь, яка відповідно вимагає і різного числа операцій для їх обробки. На рис. 3.2 приведена залежність впливу числа операцій  $N$  на собівартість виготовлення партії валів з нормалізованої сталі 45 діаметром 60 мм, довжиною 300 мм. Задана партія  $n = 100$  деталей.

На рис. 3.2 зображено приклад на основі даних по токарній обробці лише однієї циліндричної поверхні. Одна операція забезпечує 12-й квалітет точності, дві операції - 10-й квалітет, три операції - 8-й квалітет і чотири операції - 6-й квалітет точності. Наведена послідовність відповідає довідковими даними з економічної точності обробки для умов чорнового, напівчистового, чистового і тонкого точіння з призначенням відповідного обладнання, інструменту та режимів різан-

ня.

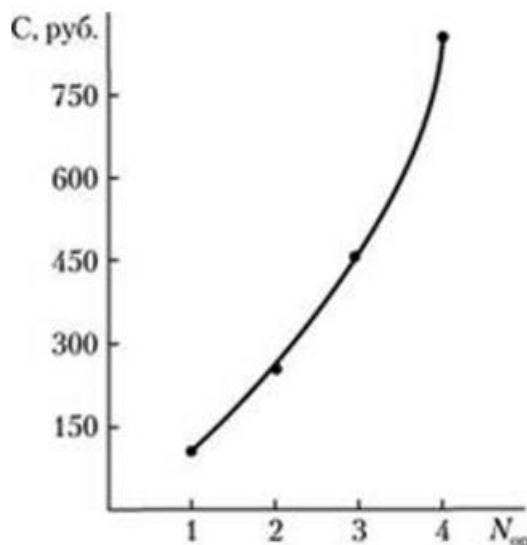


Рисунок 3.2 – Залежність технологічної собівартості від числа операцій механічної обробки

### 3.2 Важливість верстатних пристроїв у виробничому процесі та складовій собівартості

Верстатні пристрої (ВП) відіграють важливу роль у виробництві якісної та конкурентоспроможної продукції, особливо в умовах багатомоделного виробництва, яке вимагає швидкого переоснащення при переході до обробки деталей іншої номенклатури.

Сучасне машинобудівне виробництво характеризується багатомоделністю виробів і нестабільністю обсягів випуску продукції. Зі збільшенням номенклатури виробів при використанні спеціальних ВП зростає час проектування та виготовлення технологічної оснастки, що призводить до збільшення собівартості готової продукції. Переналагодження збірних ВП, до яких належать універсально-збірні пристрої (УЗП), передбачає їх часткове або повне перекомпонування при переході до обробки деталей іншого типорозміру, що також потребує витрат часу. До того ж жорсткість збірних ВП через велику кількість з'єднань та наявність Т-подібних пазів часто є недостатньою для продуктивної обробки з режимами різання, що рекомендують світові виробники різального інструменту. Проблемою

також є надмірна металомісткість зазначених вище ВП. Тому в останній час сучасні виробництва впроваджують гнучкі ВП, які забезпечують переналагодження на інший типорозмір деталей і мають достатню жорсткість при мінімально можливій масі. Разом із тим впровадження гнучких ВП повинно бути обґрунтовано за критеріями досягнення необхідної точності та якості поверхонь, заданих конструктором на кресленнях деталей, що можуть бути оброблені у ВП даного типу.

Варто відмітити, що враховуючи розширення технологічних можливостей сучасних верстатів, їх високу вартість та необхідність здійснення великої кількості переналагоджень при переході до обробки деталей іншого типорозміру, стрімкого розвитку набуває інтенсифікація виробництва. Інтенсифікація передбачає підвищення гнучкості ВП, скорочення підготовчо-заключного та допоміжного часу, а також можливості багатокоординатну обробку деталей за один установ, що повинно забезпечуватись саме конструкцією ВП, що повинні давати максимальну інструментальну доступність до усіх оброблюваних поверхонь.

У даний час у світовому машинобудуванні найбільш розповсюдженими типами виробництва є дрібно- та середньосерійний типи виробництва. Тенденціями до розвитку ефективного виробництва в Україні та світі є:

- збільшення номенклатури виробів;
- зменшення непродуктивних витрат часу (допоміжного та підготовчо-заключного);
- поширення багатокоординатних верстатів із ЧПК;
- скорочення кількості технологічної оснастки.

Проте однією з проблем сучасного серійного виробництва є збільшення номенклатури виробів, що потребує ускладнення проектно-конструкторських робіт із виготовлення технологічної оснастки, особливо ВП.

Також залишається актуальною проблема інструментальної доступності під час обробки максимальної кількості поверхонь деталі за один установ, що зумовлена, як правило, конструкцією ВП, що не дозволяє здійснити безпечний підхід до оброблюваної поверхні без уникнення зіткнень з функціональними елементами

ВП. В основному такі ВП є спеціальними та розраховані на виконання однієї операції або навіть одного переходу для обробки деталей на універсальних або спеціалізованих верстатах. Проте у зв'язку зі стрімким поширенням багатокоординатних верстатів із ЧПК та скороченням витрат часу на виготовлення продукції при одночасному збільшенні ступеня складності готових виробів, що наглядно проілюстровано наступним чином (рис. 3.3) [26] виникає необхідність у ВП, що забезпечують можливість виконання багатокоординатної обробки при достатній інструментальній доступності.

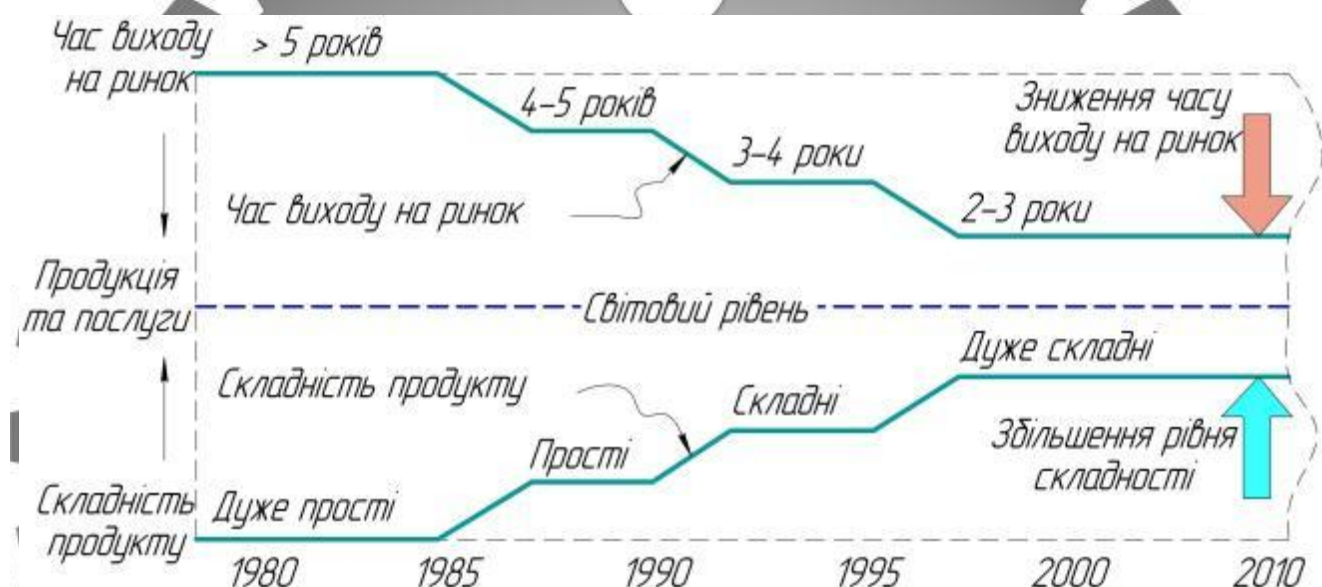


Рисунок 3.3 – Сучасна тенденція зміни рівня складності продукції та часу її виходу на ринок

### 3.3 Вимоги до верстатних пристроїв в умовах сучасного машинобудування

Найбільша номенклатура деталей машинобудування обробляється на свердильно-фрезерно-розточувальних верстатах. Свердильно-фрезерно-розточувальні верстати із ЧПК – це високопродуктивне металорізальне обладнання, яке дозволяє виконувати комплексну механічну обробку поверхонь при незмінному закріпленні оброблюваної заготовки. Тому основним напрямком підвищення ефективності обробки заготовок у багатономенклатурному виробництві компресорів, куди входить обрана до дипломного проекту деталь «Шток» є авто-

матизація виробничих процесів. Підвищення автоматизації відбувається за рахунок використання верстатів із ЧПК та швидкого переналагоджування при переході до обробки заготовок іншого типорозміру або конфігурації в межах технічних характеристик переналагоджуваних модулів.

Широкі технологічні можливості сучасних верстатів із ЧПК обумовлені їх високою гнучкістю, підвищеною жорсткістю, потужністю і точністю обробки. Так, переналагодження верстата на обробку нової партії заготовок здійснюється шляхом зміни керуючої програми та технологічної оснастки. Слід відзначити, що найбільшими витратами часу при переналагодженні є допоміжна та підготовчо-заклучна складові норми часу, пов'язані із заміною верстатного пристрою (ВП) та комплекту ріжучого інструменту (PI).

Тому ВП для обробки деталей повинні забезпечувати необхідну точність розмірів, форми, та взаємного розташування поверхонь деталі, можливість швидкого переналагодження для випуску деталей іншого типорозміру того ж або подібного класу за рахунок наявності засобів механізації та автоматизації, що дозволить скоротити витрати допоміжного часу  $t_1$ , в результаті, зменшити собівартість виробу. Також до важливих показників слід віднести максимальне використання потужності обладнання, доступність до оброблюваних поверхонь заготовки та мінімізація або виключення похибки установа, що у сукупності дозволить зменшити витрати основного часу та допоміжного часу, а в результаті зменшити собівартість виробу. Серед основних характеристик ВП суттєве значення мають економічні показники, тобто необхідно прагнути до максимальної ефективності ВП при його мінімальній собівартості в конкретному типі виробництва.

Загалом основні вимоги до ВП були розглянуті у наукових працях [23], де були представлені як такі, що продиктовані зростанням технологічних можливостей обладнання, та у [24], де вимоги були умовно розділені на 6 основних класів. Проте у вищевказаних працях не враховувалась гнучкість та продуктивність ВП, а деякі характеристики дублюються, тому запропоновано систематизовану та узагальнену класифікацію основних вимог до ВП, що включає розглянуті вимоги у

[23, 24] та їх доповнення, а також загальні технічні вимоги згідно ГОСТ 31.0151.01-90 [25].

Отже враховуючи усе вищесказане необхідно обґрунтувати та визначити який тип ВП найбільш підходить до заданого типу виробництва – дрібносерійне, таким чином зменшивши собівартість виготовлення деталі «Шток».

### 3.4 Визначення ефективної області застосування систем верстатних пристроїв

Для визначення ефективної області застосування та порівняння економічної ефективності ВП різних систем (УЗП, УЗПП та спеціальних ВП) побудовано графіки залежності витрат на механічну обробку (рис. 3.4) та витрати на переналагодження (рис. 3.5) залежно від партії деталей. При цьому норми часу були розраховані за нормативами та зведені у табл. 3.1.

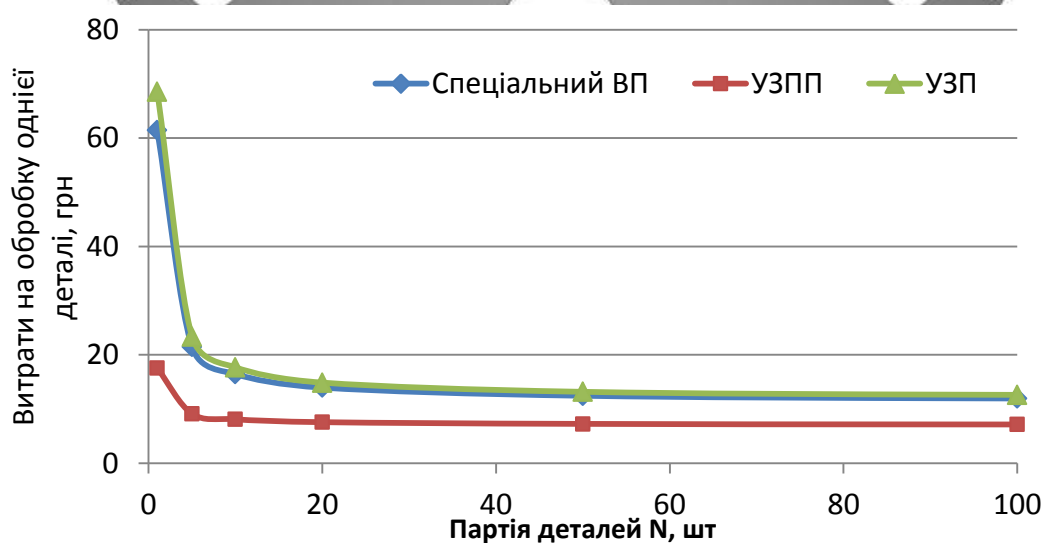
Таблиця 4.6 – Норми часу при обробці деталі «Шток» у різних системах ВП

Норма часу	Система ВП		
	Спеціальний ВП	УЗПП	УЗП
Основний час	1,86	2,86	2,86
Допоміжний час на установку	0,5	1,59	2,1
Допоміжний час на вимірювання	0,67	0,67	0,67
Допоміжний час пов'язаний з операцією	2,03	3,34	5,03
Час на обслуговування робочого місця та особисті потреби	0,4	0,6	1,4
Підготовчо-заклучний час	100	21	113
Штучний час	6,46	8,06	12,06
Штучно-калькуляційний час	7,14	8,48	14,32

Також для визначення величини витрат, що припадає на одну деталь залежно від кількості типорозмірів ( $n = 1, 10, 100$ ) та партії деталей



( $N = 1 \dots 1000$  шт.) побудовані графіки (рис. 3.5–3.8). При цьому вартість спеціального ВП для обробки однієї деталі за укрупненими розрахунками складає 5000 грн., вартість переналагоджуваного ВП з елементів системи УЗПП для обробки 10 типорозмірів складає 20000 грн., а вартість комплекту УЗП-8 складає 400000 грн. [35]. А для визначення впливу кількості типорозмірів ( $n = 1 \dots 50$ ) при постійних величинах партії деталей ( $N = 1, 10, 100$  шт.) на вартість ВП у розрахунку на одну деталь побудований графік (рис. 3.9).



верстатів та інструментів

Рисунок 3.4 – Витрати на механічну обробку залежно від обсягу партії деталей

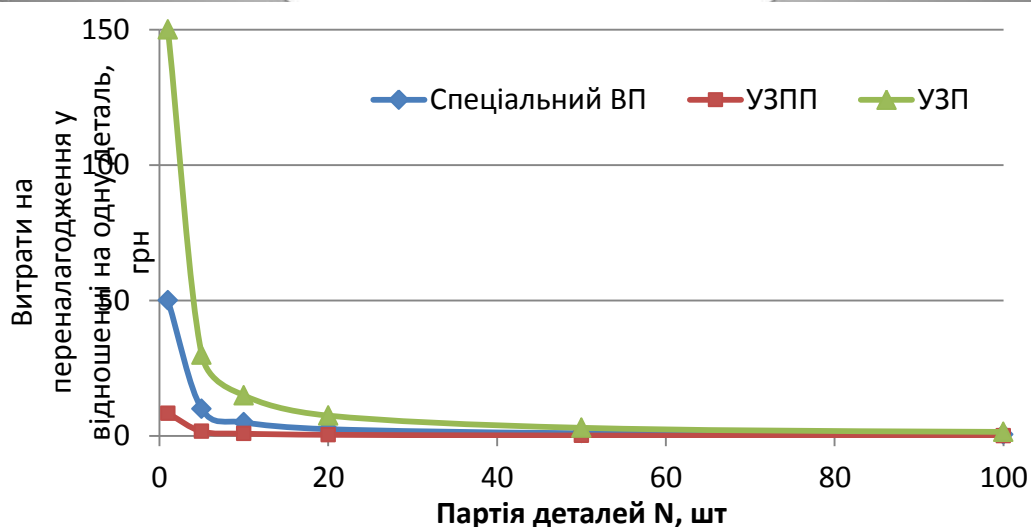
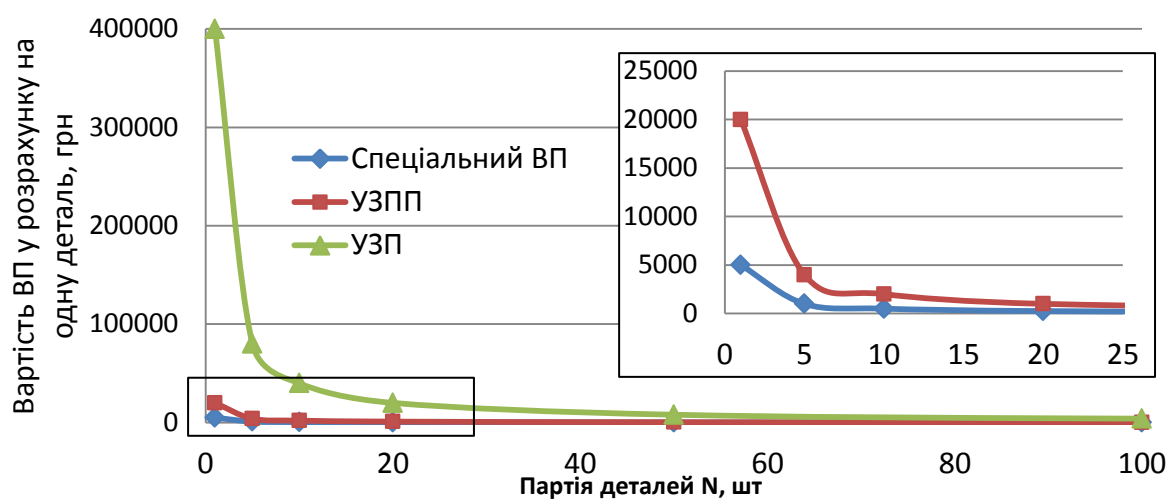
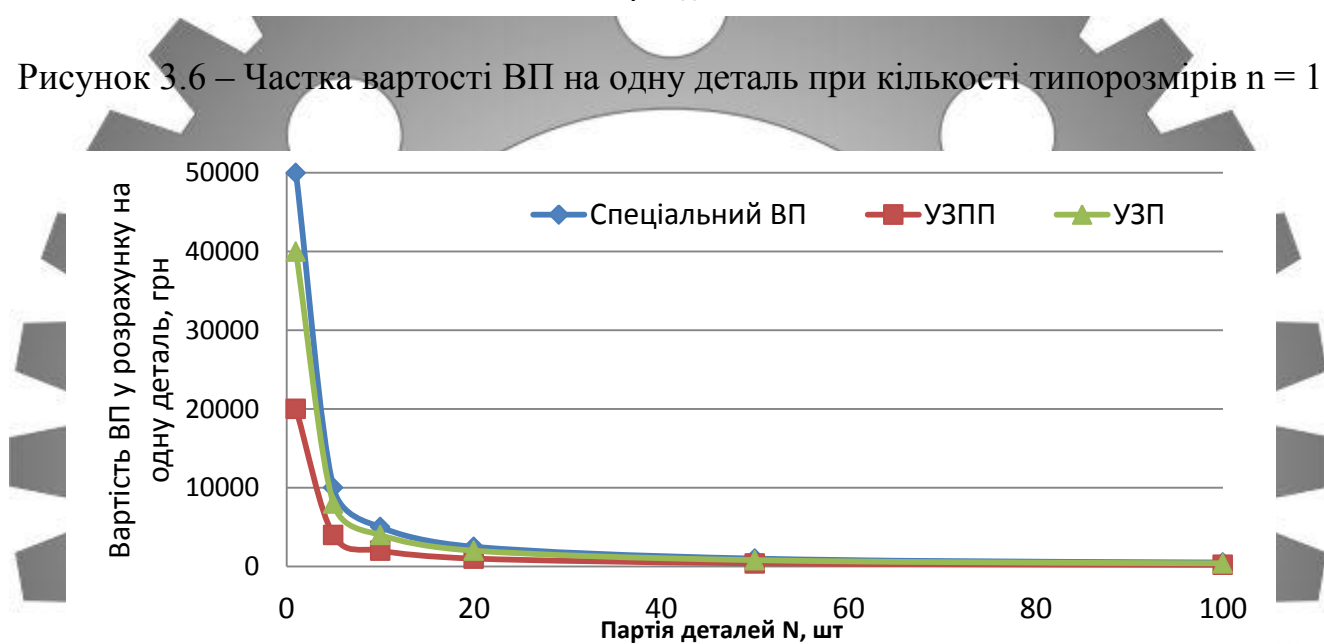
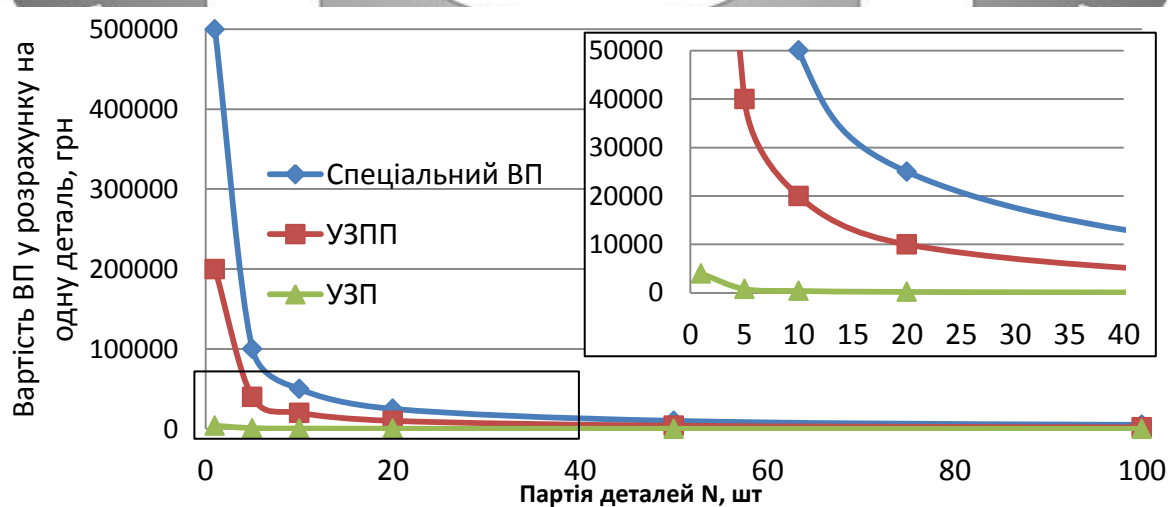


Рисунок 3.5 – Витрати на переналагодження при переході на інший типорозмір залежно від обсягу партії деталей

Рисунок 3.6 – Частка вартості ВП на одну деталь при кількості типорозмірів  $n = 1$ Рисунок 3.7 – Частка вартості ВП на одну деталь при кількості типорозмірів  $n=10$ Рисунок 3.8 – Частка вартості ВП на 1 деталь при кількості типорозмірів  $n=100$

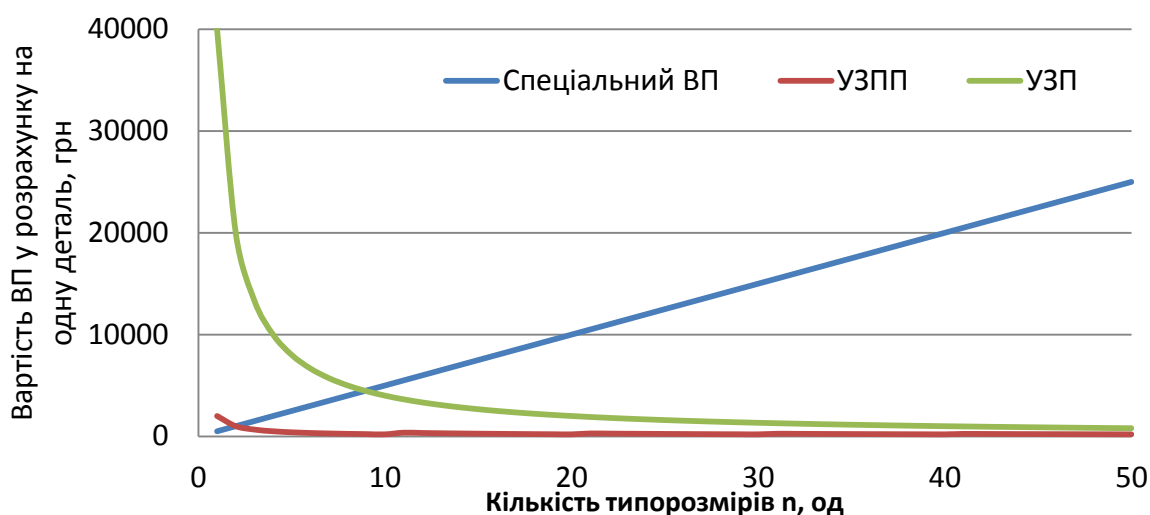


Рисунок 3.9 – Частка вартості ВП на одну деталь при партії деталей  $N = 10$  шт.

Таким чином із рис. 3.4 та 3.5 встановлена загальна тенденція зменшення витрат, що припадають на одну деталь при обробці та переналагодженні у всіх системах ВП. Проте витрати на механічну обробку та переналагодження у запропонованому ВП, що належить до системи УЗПП нижчі, ніж витрати на обробку в УЗП та спеціальних ВП при будь-яких значеннях партії деталей, що обумовлено значним скороченням допоміжного та підготовчо-заклучного часу.

Із рис. 3.6–3.8 встановлено, що при збільшенні кількості типорозмірів та партії деталей, що оброблюються на конкретному виробництві, частка вартості ВП на одну деталь зменшується. Проте при кількості типорозмірів  $n = 1$  найбільш ефективним є використання спеціальних ВП, при  $n = 10$  – УЗПП, а при  $n = 100$  – УЗП, що пояснюється різними технологічними можливостями та вартістю різних систем ВП.

Із рис. 3.9 встановлено, що при постійній величині партії деталей ( $N = 1, 10, 100$  шт.) та зміні кількості типорозмірів найбільш ефективним є застосування компонентів із комплекту УЗПП при всіх розрахункових значеннях  $N$ . Варто відмітити, що при зростанні кількості типорозмірів витрати на спеціальні ВП зростають прямопропорційно їх кількості. Витрати на УЗП та УЗПП зменшуються зі збільшенням кількості типорозмірів, причому стрибкоподібний характер зміни вартості УЗПП при переході на наступні 10 типорозмірів пояснюється не-

обхідністю проектування нового ВП або нового функціонального модуля, адже, як показали попередні дослідження, одне компонування УЗПП дозволяє обробляти у середньому до 10 різних типорозмірів. Ефективність УЗПП порівняно з УЗП суттєво знижується при кількості типорозмірів  $n > 40$  та втрачається при  $n > 60$ , що пояснюється розкладанням сумарної вартості одного комплекту УЗП на більшу кількість типорозмірів на відміну від необхідності проектування нового ВП системи УЗПП для наступного десятка типорозмірів.

Проте загальна ефективність використання різних систем ВП, що виражається у сукупності розглянутих показників ефективності, може бути визначена за допомогою загального розрахунку витрат, що припадають на одну деталь, де враховуватиметься витрати на механічну обробку, переналагодження та частка витрат на виготовлення або придбання ВП у розрахунку на одну деталь при зміні кількості типорозмірів. Визначені області застосування різних систем ВП і будуть рекомендаціями щодо застосування певної системи ВП для різних виробничих умов (рис. 3.10).

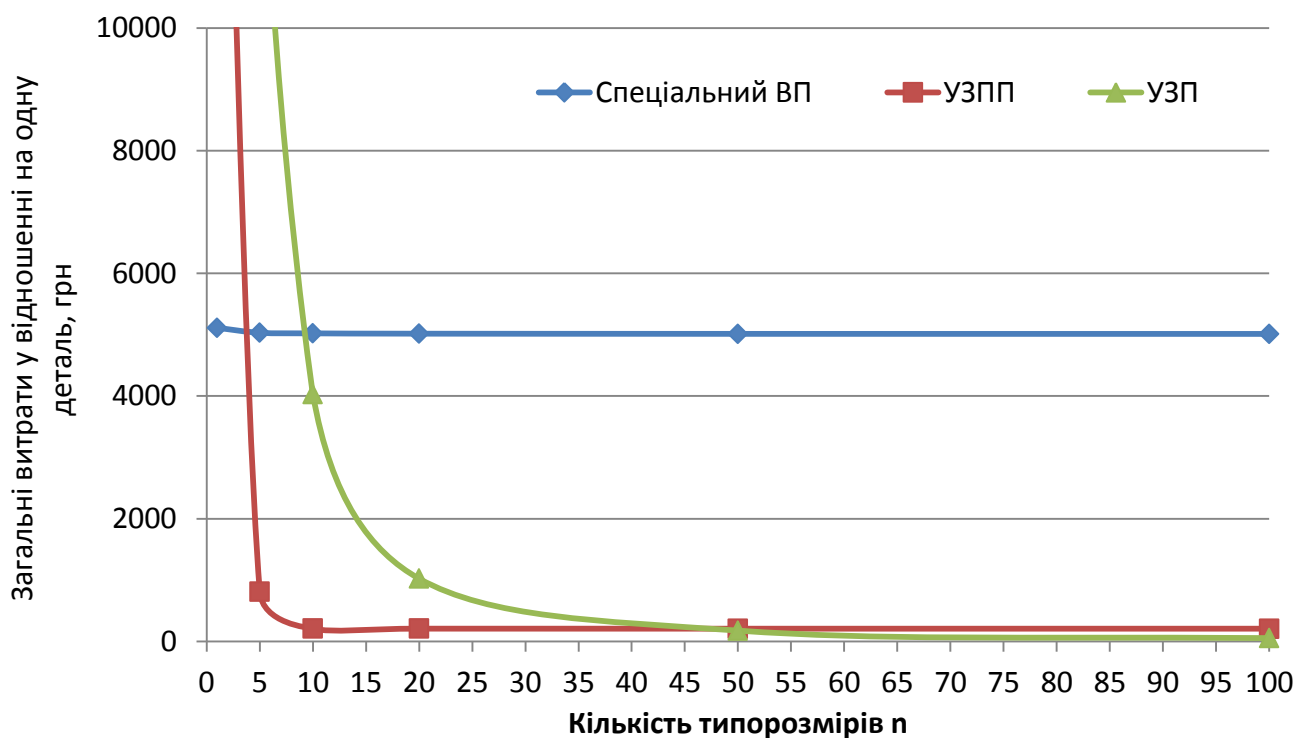


Рисунок 3.10 – Загальні витрати на використання ВП у відношенні на одну деталь

Таким чином із графіка (рис. 3.10) на прикладі обробки деталей типу шток можуть бути сформовані наступні рекомендації: спеціальні ВП доцільно використовувати при кількості типорозмірів  $n = 1...4$ , ВП із елементів системи УЗПП – при  $n = 5...47$ , а ВП із елементів системи УЗП – при  $n > 48$ . При цьому варто враховувати, що дані області можуть дещо змінюватись залежності від загальної трудомісткості, часу переналагодження та інших факторів, що можуть виникнути у виробничій системі.

### 3.5 Розрахунок зведених річних витрат на верстатні пристрої за варіантами

Для виконання розрахунків необхідно задатись величиною партії деталей. Згідно з рис. 3.10 приймаємо величину річного випуску деталей –  $N_p$ , що для середньосерійного виробництва складає 200 деталей за рік. Порівняння за економічними показниками проводимо для ТП механічної обробки штока з розмірами згідно з додатком А.

Вихідними даними для розрахунків приймаємо норми штучно-калькуляційного часу, розраховані за нормативами для заданого обсягу випуску, а також вартість ВП та годинні тарифні ставки робітників, що зведено до табл. 3.2.

Для порівняння варіантів обробки деталей у ВП, що належать до різних систем, доцільно розраховувати зведені річні витрати на порівнювальні комплекти ВП. Зведені річні витрати на ВП типового ТП  $\Gamma_1$  розраховують за формулою:

$$\Gamma_1 = \frac{C \cdot (k_a + E_H) + L_k \cdot (k_k)}{M_k + C_T \cdot t_{скл} \cdot (k_{скл})} \cdot g, \quad (3.6)$$

де  $C$  – сумарна вартість ВП,  $C = 20000$  грн;

$k_a$  – коефіцієнт витрат на амортизацію ВП,  $k_a = 0,1$ ;

$E_H$  – нормативний коефіцієнт порівняльної ефективності,  $E_H = 0,2$ ;

$L_k$  – річний фонд заробітної платні конструктора,  $L_k = 60000$  грн;

$k_k$  – коефіцієнт непрямих витрат, що відносяться до конструктора,  $k_k = 0,5$ ;

$M_k$  – кількість неповторюваних компонувань для обробки річної програми випуску деталей,  $M_k = 10$  компонувань/рік;

$C_T$  – годинна тарифна ставка слюсаря-складальника 3-го розряду,

$C_T = 30$  грн/год;

$t_{скл}$  – час складання і налагодження одного компонування на робочому місці,  $t_{скл} = 0,7$  год.;

$k_{скл}$  – коефіцієнт непрямих витрат, що відносяться до слюсаря-складальника,  $k_{скл} = 0,8$ ;

$g$  – повторюваність складання одного компонування за рік,  $g = 1$ .

$$G_1 = \frac{20000 \cdot (0,1 + 0,2) + 60000 \cdot (0,5)}{10 + 30 \cdot 0,7 \cdot (0,8)} \approx 114 \text{ грн/рік.}$$

Таблиця 3.2 – Вихідні дані для розрахунку

Показник	Позначення	Спеціальний ВП	УЗПП
Величина партії деталей за рік, шт	N	200	200
Кількість типорозмірів деталей, шт	k	10	10
Річний фонд роботи обладнання, год	F <sub>д</sub>	3895	3895
Штучно-калькуляційний час обробки однієї деталі, хв	T <sub>шт-к</sub>	7,14	8,48
Час виготовлення річної програми, год	T <sub>в.р.</sub>	711	754
Сумарна вартість ВП, грн	V <sub>вп</sub>	20000	20000
Годинна тарифна ставка робітника-верстатника, грн./год	C <sub>годВ</sub>	30	30
Годинна тарифна ставка робітника-налагоджувальника, грн./год	C <sub>годН</sub>	30	30
Час на налагодження при переході до обробки іншого типорозміру, год	T <sub>нал</sub>	0	0

Зведені річні витрати на УЗПП  $G_2$  розраховують за формулою:

$$\Gamma_2 = \frac{C \cdot (k_a + k_e + E_H)}{m \cdot n}, \quad (4.2)$$

де  $C$  – вартість ВП,  $C = 20000$  грн;

$k_a$  – коефіцієнт витрат на амортизацію ВП,  $k_a = 0,2$ ;

$k_e$  – коефіцієнт витрат на експлуатацію ВП,  $k_e = 0,2$ ;

$m$  – кількість переналаджень ВП для обробки річної програми випуску деталей,  $m = 10$  шт.

$$\Gamma_2 = \frac{20000 \cdot (0,2 + 0,2 + 0,2)}{10 \cdot 10} \approx 120 \text{ грн/рік.}$$

Для визначення грошової ефективності від впровадження запропонованого ВП виконаємо розрахунок річного економічного ефекту за варіантами ВП

Економічний ефект  $E$  від застосування одного компонування при обробці однієї заготовки розраховують за формулою:

$$E = (k + k_{\text{шт-к1}}) \cdot C_{T1} - T_{\text{шт-к2}} \cdot C_{T2}, \quad (4.3)$$

де  $k$  – непрямі накладні витрати від заробітної платні робітників основного виробництва,  $k = 0,2$ ;

$T_{\text{шт-к1}}, T_{\text{шт-к2}}$  – штучно-калькуляційний час на одну операцію відповідно за базовим і за запропонованим варіантах, хв;

$C_{T1}, C_{T2}$  – годинні тарифні ставки слюсаря-складальника на операції відповідно за базовим і за запропонованим варіантах, грн/год.

Розрахунок виконано для штока (додаток А), річна програма випуску деталей якого складає  $N_1 = 200$  шт. Штучно-калькуляційний час на виконання операції за варіантами беремо з табл. 3.2. Годинна тарифна ставка слюсаря-складальника 3 розряду  $C_T$  за даними підприємства становить 30 грн/год.

$$E = (0,2 + 0,2) \cdot 3 \cdot 30 - 7,45 \cdot 30 = 27,1 \text{ грн.}$$

Економічний ефект  $E_p$  від застосування запропонованого ВП при обробці річної програми деталей одного типорозміру  $N_1$  розраховують за формулою:

$$E_p = E \cdot N_1, \quad (4.4)$$

$$E_p = 27,1 \cdot 200 = 5420 \text{ грн.}$$

Для визначення кількісних показників економічної ефективності у розрахунку на один типорозмір деталі та наглядного порівняння ефективності запропонованого технічного рішення заповнимо табл. 3.3.

Таблиця 3.3 – Економічне порівняння варіантів ВП різних систем

Показник	Позначення	Спеціальні ВП	УЗІП
Заробітна плата основних робітників, грн	$Z_0$	21320	23152
Доплати основним робітникам (страхування, премії) $\approx 40\%$ від основної заробітної плати, грн.	$D_0$	8328	8461
Заробітна плата налагоджувальників, грн	$Z_n$	270	0
Доплати налагоджувальникам (страхування, премії) $\approx 40\%$ від основної заробітної плати, грн.	$D_n$	108	0
Загальна сума заробітної плати, грн.	$Z_{\text{заг}}$	32226	33612
Частка заробітної плати у собівартості однієї деталі, грн	$Z_{\text{дет}}$	3,54	4,94
Частка вартості ВП на один типорозмір, грн	$V_{\text{вп.к.}}$	2000	2000
Частка вартості ВП на одну деталь, грн	$V_{\text{вп.д.}}$	1,5	1,7



### 3.6 Висновки

1. Встановлено, що при постійній величині партії деталей ( $N = 1, 10, 100$  шт.) та зміні кількості типорозмірів найбільш ефективним є застосування комплекту із комплекту УЗПП при всіх розрахункових значеннях  $N$ .

2. Встановлено при зростанні кількості типорозмірів витрати на спеціальні ВП зростають прямопропорційно їх кількості.

3. Ефективність УЗПП порівняно з УЗП суттєво знижується при кількості типорозмірів  $n > 40$  та втрачається при  $n > 60$ , що пояснюється розкладанням сумарної вартості одного комплекту УЗП на більшу кількість типорозмірів на відміну від необхідності проектування нового ВП системи УЗПП для наступного десятка типорозмірів.

4. На прикладі обробки деталей типу шток сформовані рекомендації: спеціальні ВП доцільно використовувати при кількості типорозмірів  $n = 1..4$ , ВП із елементів системи УЗПП – при  $n = 5..47$ , а ВП із елементів системи УЗП – при  $n > 48$ . При цьому варто враховувати, що дані області можуть дещо змінюватись залежності від загальної трудомісткості, часу переналагодження та інших факторів, що можуть виникнути у виробничій системі.

## РОЗДІЛ 4

### ОХОРОНА ПРАЦІ ТА БЕЗПЕКА У НАДЗВИЧАЙНИХ СИТУАЦІЯХ

#### 4.1 Аналіз шкідливих і небезпечних факторів на ділянці з виготовлення деталі «Шток»

Проведемо аналіз умов праці в механоскладальному цеху Сумського державного університету, де виготовляється деталь «Шток».

Даний аналіз проводимо з використанням нормативних правових актів, до яких відносяться:

- стандарти системи безпеки (ССБТ);
- будівельні норми і правила (СНиП);
- санітарні норми і правила (Санпін);
- міжгалузеві правила по охороні праці;

– галузеві правила з охорони праці; міжгалузеві і галузеві організаційно-методичні документи (положення, методичні вказівки, рекомендації); та інструментів

- типові галузеві інструкції з охорони праці;
- інструкції з безпеки.

Технологічний процес обробки деталі «Корпус» здійснюється на ділянці, розміщеній у механічному цеху, зібраному з типових секцій висотою 5 м.

У технологічному процесі обробки деталей задіяні наступні верстати та обладнання:

- токарні верстати;
- координатно-розточні верстати;
- фрезерні верстати;
- сведильні верстати;
- комплексний оброблюваний центр із ЧПК.

Тип виробництва – багатомономенклатурний. Обладнання розставлено за груповою ознакою.

Для транспортування і зберігання деталей, заготовок і відходів виробництва використовується тара-контейнери, виготовлені відповідно до ГОСТ 14861. Згідно ГОСТу контейнери використовуються для заготовок і деталей: Тара1-1-100-80.

Установка заготовок на верстатах при обробці на токарних, координатно-розточувальних верстатах проводиться в стандартних умовах – 3-х кулачкових патронах і лещатах відповідно. Крім того на координатно-розточний і багатоцільовий операції, застосовуються для установки та закріплення заготовок спеціальні пристосування з гідроприводом, що працюють при тиску в мережі 0,4 МПа. При встановленні заготовки в пристосування застосовується кран-балка вантажопідйомністю  $Q=1$ т. Ця ж кран-балка застосовується для установки пристроїв на верстаті. Маса пристосування на операції до 30 кг. На контрольній операції використовується спеціальне пристосування масою 30 кг встановлення якого також здійснюється за допомогою кран-балки.

Ріжучий інструмент застосовується в основному стандартний, але є й спеціальні різці, використовувані на токарних і розточувальних операціях. На токарних операціях інструмент здійснює зворотно-поступальний рух, а при фрезеруванні - обертальний рух. При контролі на робочому місці і столі ВТК в якості вимірювального інструменту застосовується стандартний – шкальний та граничний інструмент.

Аналіз виробничого ділянки дозволяє виділити наступні потенційні небезпеки і шкідливості:

- можливість контакту з рухомими частинами обладнання (пересуваються столом, супортом, обертювим інструментальним магазином);
- можливість контакту з рухомим технологічним транспортом;
- можливість падіння заготовки при встановленні і знятті її з верстата в результаті відсутності схеми стропування;
- можливість появи небезпечної зони при транспортування тари, пов'язана з відсутністю маршруту переміщення або його порушенням;
- руйнування конструкцій інструменту, в результаті перевищення нава-

нтаженнями гранично допустимих значень;

- розкріплення деталі в пристосуванні з пневмоприводом під час її обслуговування на координатно-розточувальному верстаті з ЧПК з-за раптового припинення підведення повітря (при відмові компресора).

- замикання електричного ланцюга на металеві нетоковедущі частини обладнання в результаті порушення цілісності ізоляції струмоведучих частин; По пожежній небезпеці приміщення проектного ділянки відноситься до категорії «Д», тобто в приміщенні використовуються негорючі речовини і матеріали в холодному стані. Обладнання підключається до електричної мережі з трифазним струмом напругою 380 В і частотою 50 Гц.

- недостатня освітленість робочого місця при обробці поверхонь; Освітлення виробничого приміщення здійснюється природним і штучним світлом. Природне освітлення здійснюється за комбінованою схемою: через світлові отвори в бічних стінах і світлоаераційних ліхтарях. Загальне штучне освітлення здійснюється світильниками з лампами денного світла, застосування яких дозволено ДБН В.2.5-28-2006 [11]. Для місцевого освітлення застосовуються світильники, встановлені безпосередньо на робочому місці.

- контакт робочого, при виконання технологічних операцій (контроль, встановлення і зняття деталі), з гострими кромками, задирок на поверхнях заготовок;

- контакту робітника, при виконанні технологічних операцій (під час механічної обробки) з вилітає стружкою, утвореної в процесі різання;

- контакту робітника, при виконанні технологічних операцій (контроль, встановлення і зняття деталі), з поверхнями обладнання, заготовок, інструментів, що мають підвищену температуру в результаті виділення тепла при різанні і при терті контактуючих поверхонь;

- підвищений сумарний рівень шуму при спільній роботі обладнання;

- підвищення вібрації обладнання через переривчастих процесів різання;

ня;

– запиленість і загазованість повітря робочої зони пилом і парами речовин, що утворюються при випаровуванні ЗОР.

Як МОР при обробці заготовок на ділянці використовується 5% розчин «Аквол-2». До її складу входять ПАР з додаванням мінеральних масел та інгібіторів корозії. Дана ЗОР має малу токсичність, не володіє дратівливою дією і не є активним джерелом забруднення повітря. ЗОР відноситься до 4-му класу небезпеки.

Виконувані робітниками на ділянці операції відносяться до робіт середньої важкості, категорія 2-б. Категорія зорових робіт за ДБН В.2.5-28-2006 від малої, середньої точності на чорнових операціях, до високої точності на чистових і контрольних операціях.

При обробці деталей, матеріалом яких є в'язка сталь, утворюється зливна стружка на токарних операціях і елементна стружка при фрезеруванні. На чорнових операціях при обробці по кірці утворюється пил від окалини з розмірами частинок від 2 до 60 мкм. На робочому місці забирається стружка з устаткування з допомогою гачка і шляхом змитання за допомогою щіток. Навколо устаткування і робочого місця забирається стружка допоміжними робітниками в контейнери, які потім транспортуються у відведене місце в цеху для подальшого вивезення.

Виконувані робітниками на ділянці операції відносяться до робіт середньої тяжкості, категорія II-б. Категорія зорових робіт по ДБН В.2.5-28-2006 від малої, середньої точності на чорнових операціях, до високої точності на чистових і контрольних операціях.

Для розроблення організаційних заходів, що забезпечують безпечні умови праці на ділянці з виробництва деталі типу корпус виконаємо порівняння допустимих та фактичних величин температури, відносної вологості та швидкості руху повітря в робочій зоні виробничих приміщень шляхом порівняння показників у таблицях 4.1 та 4.2.

Відповідно до вимог техніки безпеки, викладеними в стандартах ГОСТ 12.3.002-2014 ССБТ. «Процеси виробничі. Загальні вимоги безпеки» в дипломному проекті передбачається комплекс таких заходів:

- для запобігання контакту робочого з рухомими частинами обладнання, передбачити відповідно до застосування додаткових захисних пристроїв, відповідних вимогам. Це, зокрема, додаткові огороження, що закривають рухомі частини обладнання (супорт, стіл, інструментальний магазин верстата);
- для забезпечення безпечного руху наземного транспорту транспортні шляхи встановлюються відповідно до СНиП 2.05.02 і повинні відповідати вимогам;
- для запобігання падінню заготовки при установці і знятті її з верстата розробити схему стропування;
- при транспортуванні тари, розробити маршрут переміщення і розташувати його на видному місці;
- відповідно до в комплекті до верстатного обладнання передбачити запобіжні пристрої (запобіжні патрони, оправки), що захищають від перевантаження, здатної викликати поломку інструменту і травмування працюючих;
- відповідно до в комплекті до пристосування з гідроприводом передбачити запобіжні пристрої - зворотні клапани для запобігання розкріплення деталей при раптовому припиненні подачі масла;
- для запобігання замикання через тіло людини електричного кола з підвищеним значенням напруги відповідно до передбачаються наступні заходи: підключення виробничого обладнання до заземлювального пристрою; наявність подвійної або посиленої ізоляції з пробивним напругою не менше 4000 В; на кожному робочому місці близько верстата повинні бути дерев'яні трапи на всю довжину робочої зони, а за шириною не менше 0,6 м від частин верстата. Передбачається також застосування засобів індивідуального захисту (гумові калоші, килимки);
- для забезпечення освітленості робочих місць передбачити використання додаткових світильників місцевого освітлення на токарних операціях;
- для запобігання контакту робочого з поверхнями мають гострі кромки, задирки, шорсткість передбачити індивідуальні засоби захисту (рукавиці);

– для обмеження зони поширення стружки використовувати захисні екрани, як стаціонарно встановлені на обладнанні, так і окремо. На металорізальних верстатах зону обробки закривати захисними кожухами;

– для запобігання контакту робочого з поверхнями мають підвищену температуру (в основному поверхні обладнання, інструменту, стружки і оброблюваних деталей) використовувати захисні кожухи, індивідуальні засоби захисту (рукавиці). Для зниження температури в зоні різання використовувати МОР;

– для зменшення рівня шумів на робочому місці передбачити раціональну розстановку устаткування, що враховує фактор спрямованості, рекомендувати для облицювання стін і стель використовувати шумопоглинаючі матеріали для покриття внутрішніх поверхонь виробничих будівель, уникати по можливості переривчастого різання;

– для зменшення вібрації використовувати віброізоляцію обладнання. У конструкції виробничого обладнання передбачити виконання всіх вимог по вібраційній безпеці. Уникати переривчастих процесів різання. Для підтримки обладнання у відповідності з його технічними характеристиками передбачити систему планово-попереджувальних ремонтів;

– для недопущення перевищення гранично-допустимих значень концентрацій шкідливих речовин і пилю в повітрі робочої зони зазначених використовувати систему загальнообмінної вентиляції та очищення повітря.

Таблиця 4.1 – Допустимі величини температури, відносної вологості та швидкості руху повітря в робочій зоні виробничих приміщень

Період року	Категорія робіт	Температура, °С				Відносна (%) на робочих місцях - постійних і непостійних	Швидкість руху (м/сек.) робочих місцях - постійних і непостійних
		Верхня межа		Нижня межа			
		На постійних робочих місцях	На непостійних робочих місцях	На постійних робочих місцях	На непостійних робочих місцях		
Холодний період	Середньої важкості ПБ	21	23	15	13	75	не більше 0,4
Теплий період	Середньої важкості П	27	29	15	15	70 - при 25°С	0,5 - 0,2

Таблиця 4.2 – Фактичні величини температури, відносної вологості та швидкості руху повітря в робочій зоні виробничих приміщень

Період року	Категорія робіт	Температура, °С				Відносна вологість (%) на робочих місцях постійних і непостійних	Швидкість руху (м/сек.) на робочих місцях постійних і непостійних
		Верхня межа		Нижня межа			
		На постійних робочих місцях	На непостійних робочих місцях	На постійних робочих місцях	На непостійних робочих місцях		
Холодний період руху	Середньої важкості Пб	20	19	18	14	75	не більше 0,4
Теплий період року	Середньої важкості Пб	22	25	20	20	70 - при 25°С	0,5 - 0,2

#### 4.2 Розрахунок освітленості робочої зони, розрахунок природнього та штучного освітлення

Необхідно визначити ефективність природнього освітлення в цеху. Виробнича ділянка відноситься до групи механічних ділянок і має площу – 400 м<sup>2</sup>. При цьому, ширина прольоту – 18 м, крок внутрішніх колон – 12 м, а висота цеху – 7,2 м. Розміри ділянки: довжина – 50 м, ширина – 8 м.

Вихідні дані:

Розміри віконних проємів (висота × ширина), м – 5×2;

Кількість вікон - 12 шт.

Висота від підлоги до вікна – 1,5 м.

Вікна розміщені вздовж більш довгої стіни.

Середньозважений коефіцієнт відбиття внутрішніх поверхонь  $\rho_{\text{ср}}$  – 0,4.

Найбільш віддалене місце від вікна – 8,0 м.

Рішення:

Нормоване значення коефіцієнта природнього освітлення для четвертого кліматичного пояса України,  $e_{\text{н}}^{\text{IV}}$ , визначаємо за формулою:

$$e_{\text{н}}^{\text{IV}} = e_{\text{н}}^{\text{III}} \cdot m \cdot c \quad (4.1)$$



де  $e_n^{\text{III}}$  - нормоване значення КПО для III світлового пояса за ДБН В.2.5-28-2006.

Для верстатників у цеху, в якому виконуються роботи IV розряду (середньої точності), для бокового верхнього освітлення  $e_n^{\text{III}} = 1,5\%$ .

$m$  - коефіцієнт світлового клімату (для України  $m = 0,9$ );

$s$  - коефіцієнт сонячності (для м. Суми  $s = 0,8$ ).

$$e_n^{\text{III}} = 1,5\% \cdot 0,9 \cdot 0,8 = 1,08\%$$

Визначимо фактичне значення КПО за формулою:

$$e_{\phi} = \frac{100 \cdot S_o \cdot t_o \cdot r_1}{S_n \cdot n_o \cdot K_3 \cdot K_{3d}} \quad (4.2)$$

де  $S_o$  - площа усіх вікон у приміщенні,  $\text{m}^2$ ;

$$S_o = 2 \cdot 5 \cdot 12 = 120 \text{ m}^2;$$

$S_n$  - площа підлоги в приміщенні,  $\text{m}^2$ ;

$$S_n = 50 \cdot 8 = 400 \text{ m}^2;$$

$t_o$  - загальний коефіцієнт світлопропускання віконного проєма; для заданих умов  $t_o = 0,5$ ;

$r_1$  - коефіцієнт, який враховує відбиття світла від внутрішніх поверхонь приміщення  $r_1 = 1,2$ ;

$n_o$  - світлова характеристика вікна.

Виходячи з відношення довжини приміщення до його глибини рівної:  $50/8=6,1$  та відношення глибини приміщення до його висоти від рівня умовної робочої поверхні до верху вікна до верху вікна рівної:  $8/5=1,75$  значення світлової характеристики  $n_o = 13$ .

$K_{3d}$  - коефіцієнт який враховує затемнення вікон будинками, що розташовані навпроти. При їх відсутності  $K_{3d} = 1$ .

$K_3$  - коефіцієнт запасу, знаходиться в межах  $1,3 \div 1,5$ .

Прийmemo середє  $K_3 = 1,4$ .

$$e_{\phi} = \frac{100 \cdot 120 \cdot 0,5 \cdot 1,2}{400 \cdot 13 \cdot 1,4 \cdot 1} = 0,71\%$$

При порівнянні фактичного КПО  $e_{\phi} = 0,71\%$  з нормативним  $e_{\text{н}}^{\text{IV}} = 1,08\%$  приходимо до висновку, що природнє освітлення в цеху не ефективне. Для поліпшення освітлення у цеху пропонується пофарбувати стіни у білий колір та встановити додатково штучні джерела освітлення, які необхідно розрахувати.

Прийемо вид джерела світла – лампи розжарювання.

Кількість світильників – 12.

Кількість ламп у світильнику – 1.

Значення розрахункової освітленості, лм, знайдемо за допомогою методу коефіцієнта використання світлового потоку за формулою:

$$F_{\text{л}} = \frac{E_{\text{min}} \cdot S \cdot k \cdot Z}{n_{\text{н}} \cdot N \cdot n} \quad (4.3)$$

Сумський державний університет  
Кафедра технології машинобудування,  
верстатів та інструментів

Розрахункова освітленість повинна задовольняти умовам нормативної величини і складає для ламп розжарювання не менше 50 лк. Знайдемо мінімально необхідний світловий потік лампи:

$$F_{\text{л min}} = \frac{50 \cdot 400 \cdot 1,75 \cdot 1,15}{0,5 \cdot 12 \cdot 1} = 1380 (\text{лм})$$

де  $n_{\text{н}}$  – коефіцієнт використання світлового потоку;  $n_{\text{н}} = 0,4 \div 0,6$  (приймаємо середнє значення 0,5);

$N$  – кількість світильників, шт.;

$n$  – число ламп у світильнику, шт.;

$S$  – площа приміщення,  $\text{м}^2$ .  $S = 400 \text{ м}^2$ ;

$k$  – коефіцієнт запасу,  $k = 1,5 \div 2$  (приймаємо середнє значення 1,75);

$Z$  – коефіцієнт нерівномірності освітлення, для ламп розжарювання – 1,15.

Фактична освітленість визначається за формулою:

$$E_{\phi} = \frac{F_{\text{л}} \cdot n_{\text{Н}} \cdot N \cdot n}{S \cdot k \cdot Z} \quad (4.4)$$

За нормативами обираємо найближче більше значення  $F_{\text{л}} = 2000$  лм при потужності 150 Вт для ламп розжарювання.

$$E_{\phi} = \frac{2000 \cdot 0,5 \cdot 12 \cdot 1}{400 \cdot 1,75 \cdot 1,15} = 59,4 (\text{лк})$$

Задану кількість світильників необхідно розміщувати рівномірно по площі приміщення, по можливості за сторонами квадрата, виконуючи умови:

сторона квадрата:

$$L = 1,4 \cdot H_p \quad (4.5)$$

де  $H_p$  – висота підвіса світильника над робочою поверхнею.

$$H_p = 5 - 0,8 - 0,4 = 3,8 (\text{м});$$

$$L = 1,4 \cdot 3,8 = 5,32 (\text{м});$$

Відстань від світильника до стіни обираємо в межах

$$l = 0,3 \div 0,5 \cdot L \quad (4.6)$$

$$l = 0,4 \cdot 5,32 = 2,28 (\text{м})$$

У результаті розрахунку знайшли значення фактичного освітлення  $E_{\phi} = 59,4$  лк, порівнюючи його з нормованим за ДБН В.2.5-28-2006  $E_{\text{н}} = 50$  лк можна зробити висновок, що комбіноване штучне освітлення у цеху ефективно за умови використання ламп розжарювання потужністю не менше 150Вт.

### 4.3 Безпека в надзвичайних ситуаціях

Надзвичайна ситуація (НС) - стан, при якому в результаті виникнення джерела надзвичайної ситуації на об'єкті, визначеній території порушуються нормальні умови життя і діяльності людей, виникає загроза життю і здоров'ю, завдається шкода населенню, народному господарству, навколишньому природному середовищу.

За характером джерел виникнення НС діляться на:

- а) природні явища і процеси;
- б) техногенні промислові аварії і катастрофи (радіаційні, хімічні, біологічні, гідродинамічні аварії);
- в) пожежі, вибухи, небезпечні пригоди на транспорті або транспортні аварії;
- г) інфекційні хвороби людей (епідемії);
- д) криміногенні.

Осередком ураження - називається територія з розташованими на ній будівлями, спорудами, інженерними мережами, комунікаціями, обладнанням і людьми, які постраждали від руйнування або зараження в результаті виникнення НС.

Безпека в НС - стан захищеності населення.

Захищеність в НС - стан, при якому запобігають, долають або гранично знижують негативні наслідки виникнення потенційних небезпек при НС для людей.

Одним з основних способів захисту є своєчасний і швидкий вивіз людей з небезпечної зони, тобто евакуація.

Вид евакуації визначається видом, характером і умовами НС. Екстрена евакуація викликається швидкоплинними накопиченнями негативних факторів в зоні НС або від самого початку високими рівнями цих факторів.

У числі заходів щодо захисту персоналу підприємства, які розробляються об'єктовою комісією, вказуються дії по евакуації, як при загрозі так і при виникненні НС.

Питання евакуації для вивчення включаються в тематику занять робітника-

ми і службовцями в системі цивільної оборони.

З урахуванням аналізу визначається вид евакуації, проводиться розрахунок службовців і робітників, встановлюються заходи щодо безаварійної зупинки виробництва, намічаються схеми руху евакуйованих із зони НС до пунктів тимчасового розміщення.

Керівник об'єктової комісії з НС приймає одне з рішень:

- а) провести евакуацію всередині цеху;
- б) вивести персонал за межі об'єкта;
- в) застосувати комбінований метод.

У зв'язку з можливістю загорання, вибуху газовмісних балонів або виникнення НС іншої категорії. На проєктованій ділянці повинен бути передбачений план евакуації.

У цеху повинні бути передбачені первинні засоби пожежогасіння:

- а) ящики з піском;
- б) пожежні відра;
- в) лопати;
- г) пожежний інструмент (лом, сокира);
- д) вогнегасники.

Відповідно до ГОСТ 12.1.004-91 планування будівель і споруд повинні забезпечувати швидку евакуацію людей у разі виникнення пожежі.

#### **4.4 Висновки**

- Проведено аналіз шкідливих і небезпечних факторів на ділянці з виготовлення деталі «Шток» та визначені шляхи щодо їх усунення.
- Виконаний розрахунок природнього та штучного освітлення, який дозволяє підібрати лампи для цеху, де виготовляється деталь «Шток», що буде забезпечувати достатню освітленість на робочих місцях.
- Визначено заходи в разі виникнення надзвичайних ситуацій

## ВИСНОВКИ

Тема дипломного проекту – удосконалення технологічного процесу виготовлення штока 1.2780.99.210.01 шляхом мінімізації собівартості його виготовлення в умовах дрібносерійного виробництва.

У ході виконання кваліфікаційної роботи було виконано наступний обсяг робіт.

При аналізі службового призначення були відображені основні технічні характеристики і призначення машини. Що стосується самої деталі, то був проведений аналіз усіх її поверхонь, а також функцій, виконуваних ними.

Виконано аналіз технологічності конструкції згідно ЕСТП.

При аналізі технічних вимог ми описали властивості сталі 40ХН, а також були проаналізували вимоги, пропонувані при виготовленні деталі конструктором, їх відповідність загальноприйнятим стандартам.

Був визначений тип виробництва – дрібносерійний і визначена партія запуску  $n = 29$  штук.

В якості заготовки була прийнята поковка, штампована на ГKM, так як вона більш економічно вигідна, ніж вільна ковка.

Розраховані припуски аналітичним способом за допомогою методу професора Кована на зовнішню циліндричну поверхню.

Під час виконання роботи було проаналізовано заводський технологічний процес виготовлення деталі та внесено зміни спрямовані на його вдосконалення, а саме змінена послідовність операцій, замінено універсальне устаткування на обладнання з ЧПК.

Спроектований спеціальний верстатний пристрій для фрезерної із ЧПК операції. До операції 030 токарна з ЧПК розроблена карта операційного налагодження.

У розділі «науково-дослідна частина» визначена ефективна область застосування різних систем ВП у різних виробничих умовах та встановлено на прикладі обробки деталей типу шток, що спеціальні ВП доцільно використовувати при

кількості типорозмірів  $n = 1 \dots 4$ , ВП із елементів системи УЗПП – при  $n = 5 \dots 47$ , а ВП із елементів системи УЗП – при  $n > 48$ . При цьому варто враховувати, що дані області можуть дещо змінюватись залежності від загальної трудомісткості, часу переналагодження та інших факторів, що можуть виникнути у виробничій системі.

У розділі «охорона праці та безпека у надзвичайних ситуаціях» виконано розрахунок освітленості робочої зони, який дозволяє забезпечити сприятливі для робітників умови.



**Сумський державний університет  
Кафедра технології машинобудування,  
верстатів та інструментів**

## СПИСОК ДЖЕРЕЛ ПОСИЛАНЬ

1. **Захаркин А.У.** Методические указания для практических работ по курсам «Теоретические основы изготовления деталей и сборки машин» и «Технология машиностроения» для студентов направления 0902 «Инженерная механика» всех форм обучения [Текст] : А. У. Захаркин, В. Г. Евтухов. - Сумы изд. СумДУ 2004. – 75 с.
2. **Горбачевич А. Ф.** Курсовое проектирование по технологии машиностроения [Текст] : [учеб. пособие для машиностроит. спец.] / А. Ф. Горбачевич, В. А. Шкред. - Мн.: Выш. Школа, 1983. — 256 с.
3. ГОСТ 7505-89. Поковки стальные штампованные. Допуски, припуски и кузнечные напуски [Текст]. – Введ. 1990-01-07. – Москва. : Изд-во стандартов, 1990. – 55 с.
4. **Косилова А. Г.** Справочник технолога-машиностроителя [Текст]: в 2 т. / А. Г. Косилова, Р. К. Мещеряков. – М.: Машиностроение, 1985. – 2 т. – 656 с.
5. Общемашиностроительные нормативы времени и режимов резания для нормирования работ выполняемых на универсальных и многоцелевых станках с ЧПУ [Текст] : в 2 ч. Ч. 2 / М.: Экономика, 1990. – 472 с.
6. Общемашиностроительные нормативы времени для нормирования работ выполняемых на универсальных и многоцелевых станках с ЧПУ, [Текст]: в 2 ч. Ч. 1 / М.: Экономика, 1989. - 402 с .
7. **Горошкин А. К.** Приспособления для металлорежущих станков [Текст] : А. К. Горошкин. – М: Машиностроение, 1979. – 302 с.
8. **Колев Н. С.** Металлорежущие станки [Текст] : [учеб. пособие для вузов] / Колев Н. С., Красниченко Л. В., Никулин Н. С. -М.: Машиностроение, 1980. - 500 с.
9. **Кушніров П. В.** Методичні вказівки до практичних занять з курсу “Технологічна оснастка” [Текст] : П. В. Кушніров. – Суми: Вид-во Сум ДУ, 2009. – 52 с.
10. **Гжиров Р. И.** Краткий справочник конструктора [Текст] : Р. И. Гжиров. - Л: Машиностроение, 1984. – 464 с.
11. **Дунаев И. М.** Организация проектирования системы технического контроля [Текст] : Дунаев И. М., Скворцов Т. П., Чутырин В. Н. - М: Машиностроение, 1981. –



191 с.

12. **Штейнберг Б. И.** Справочник молодого инженера конструктора [Текст] : Б. И. Штейнберг, Б. М. Брайнман. – Киев: Техника, 1983. – 184 с.

13. **Цейтлин Я. М.** Нормальные условия измерения в машиностроении [Текст] : Я. М. Цейтлин. – Л.: Машиностроение, 1981. – 224 с.

14. **Євтухов В. Г.** Методичні вказівки до практичної роботи "Вибір засобів вимірювання та його обґрунтування" з дисципліни "Основи конструювання контрольно-вимірювальних пристроїв" для студентів спеціальності 7.090202 та 8.090202 "Технологія машинобудування" денної та заочної форм навчання [Текст] : / В. Г. Євтухов. – Суми, Вид-во СумДУ, 2008. – 20 с.

15. **Чумаков Г. С.** Методические указания к выполнению контрольной работы по курсу "Проектирование контрольно-измерительных приспособлений" для студентов специальностей 12.01 "Технология машиностроения" [Текст] : / Г. С. Чумаков. – Харьков, ХПИ, 1990. – 56 с.

16. **Кузнецов Ю. И.** Оснастка для станков с ЧПУ [Текст] : Кузнецов Ю. И., Маслов А. Р., Байков А. Н. - М: Машиностроение, 1990. – 512 с.

17. **Юдин Е. Я.** Охрана в машиностроении [Текст] : Юдин Е. Я., Белов С. В., Баланцев С. К.— М: Машиностроение, 1983. - 432 с.

18. **Ансеров М. А.** Приспособления для металлорежущих станков. Расчеты и конструкции [Текст] : М. А. Ансеров. – М: Машиностроение, 1964. – 428 с.

19. **Бабаков А. А.** Нержавеющие стали. Свойства, обрабатываемость и химическая стойкость в различных агрессивных средах [Текст] : А. А. Бабаков. – М: Госхимиздат, 1956. – 328 с.

20. Методичні вказівки до кваліфікаційної роботи бакалаврів для студентів спеціальності 6.05050201 «Технологія машинобудування» денної та заочної форм навчання / укладач В. Г. Євтухов. – Суми : Сумський державний університет, 2017. – 44 с.

21. Агрегатно-модульне технологічне обладнання : навч. посіб. для ВНЗ. Ч. 2. Проектування та дослідження вузлів агрегатно-модульного технологічного

обладнання / В. А. Крижанівський, Ю. М. Кузнєцов, А. М. Кириченко та ін. – Кіровоград: Кіровогр. держ. техн. ун-т. – 2003. – 286 с.

22. Агрегатно-модульне технологічне обладнання : Навч. посіб. для ВНЗ. Ч. 3. Агрегатно-модульне технологічне обладнання нового покоління, його оснащення та інструментальне забезпечення / В. А. Крижанівський, Ю. М. Кузнєцов, А. М. Кириченко та ін. – Кіровоград: Кіровогр. держ. техн. ун-т. – 2003. – 507 с.

23. Інтенсифікація процесів механічної обробки: монографія / В. Є. Карпуть, В. О. Іванов, О. В. Котляр та ін.; за ред. В. Є. Карпуся. – Суми: Сумський державний університет, 2012. – 436 с.

24. **Васильев В. Н.** Организационно-экономические основы гибкого производства / В. Н. Васильев, Т. Г. Садовська. – Москва : Высшая школа, 1988. – 272 с.

25. **Бондаренко С. Г.** Основи технології машинобудування / С. Г. Бондаренко. – Львів : Магнолія, 2006. – 500 с.

26. **Микитянский В. В.** Точность приспособлений в машиностроении. – М. : Машиностроение, 1984. – 128с.

27. **Карпуть В. Є.** Ефективне використання верстатів з ЧПК у авіаційному агрегатобудуванні / В. Є. Карпуть, В. О. Границя. – Харків: ДП ХМЗ «ФЕД», 2009. – 228 с.

28. **Пермяков А. А.** К вопросу об унификации установочно-зажимных приспособлений агрегатированного оборудования / А. А. Пермяков, И. Э. Яковенко // Вісник НТУ "ХП" : – Харків : НТУ "ХП", 2016. – № 33 (1205). – С. 38–42.

29. **Карпуть В. Е.** Конструктивно-технологическое обеспечение эффективной эксплуатации станков с ЧПУ / В. Е. Карпуть, В. А. Иванов, А. В. Котляр // Авиационно-космическая техника и технология. – Харків : НАУ ім. Н. Е. Жуковського "ХАІ", 2008. – № 7 (54). – С. 32–35.

30. **Кузнєцов Ю.И.** Станочные приспособления для групповой обработки :

обзор. – М. : НИИмаш, 1980, 29 с.

31. **Карпуть В. Е.** Современные требования к технологической оснастке станков с ЧПУ / В. Е. Карпуть, В. А. Иванов // Вісник Національного технічного університету “Харківський політехнічний інститут”. – 2008. – № 22. – С. 23–35.

32. ГОСТ 31.0151.01-90 Приспособления универсальные наладочные и специализированные наладочные. Общие технические условия.

33. **Карпуть В. Е.** Универсально-сборные переналаживаемые приспособления / В. Е. Карпуть, В. А. Иванов // Вестник машиностроения. – 2008. – № 11. – С. 46–50.

34. **Karpus V. E., Ivanov V. A.** Universal- Composite Adjustable Machine -Tool Attachments. Russian Engineering Research, 2008, Vol. 28, Issue 11, pp. 1077–1083, doi: 10.3103/S1068798X08110105.

35. **Карпуть В. Е.** Обоснование выбора системы приспособлений в серийном производстве / В. Е. Карпуть, В. А. Иванов // Високі технології в машинобудуванні. – Харків : НТУ “ХПІ”, 2008. – Вип. 1 (16). – С. 125–134.

36. **Котов А. С.** Переналаживаемая технологическая оснастка для механосборочного производства / А. С. Котов // Вісник Національного технічного університету “Харківський політехнічний інститут”. – 2008. – № 2. – С. 31–37.

37. **Косенко В. В.** Переналаживаемая технологическая оснастка изготовления деталей спецтехники на многооперационных станках и гибких производственных системах / В. В. Косенко, А. С. Кобзев // Системи обробки інформації. – 2014. – № 6. – С. 43–45.

**ДОДАТОК А**  
**КРЕСЛЕННЯ ДЕТАЛІ ШТОК**



**Сумський державний університет**  
**Кафедра технології машинобудування,**  
**верстатів та інструментів**

**ДОДАТОК Б**  
**РЕЗУЛЬТАТИ РОЗРАХУНКУ ПРИПУСКІВ**



**ДОДАТОК В**  
**ТЕХНОЛОГІЧНИЙ ПРОЦЕС ВИГОТОВЛЕННЯ ДЕТАЛІ ШТОК**

