

ЗАТВЕРДЖЕНО
Наказ Міністерства освіти і науки,
молоді та спорту України
29 березня 2012 року № 384

Форма № Н-9.02

**Державний вищий навчальний заклад
«Сумський державний університет»**

Факультет технічних систем та енергоефективних технологій

(повне найменування інституту, назва факультету (відділення))

Кафедра технології машинобудування, верстатів та інструментів

(повна назва кафедри (предметної, циклової комісії))

Пояснювальна записка

до дипломного проекту (роботи)

другий (магістерський)

(освітній рівень)

Сумський державний університет
Кафедра технології машинобудування,
на тему **Удосконалення технологічного процесу виготовлення**
штока 127.15.133.06.03 шляхом забезпечення жорсткості деталі при
високошвидкісній токарній обробці

Виконав: студент II курсу, групи ТМм-72
напряму підготовки (спеціальності)

131 Прикладна механіка

(Технології машинобудування)

(шифр і назва напряму підготовки, спеціальності)

Молчанов І.О.

(прізвище та ініціали)

Керівник

Денисенко Ю.О.

(прізвище та ініціали)

Рецензент

(прізвище та ініціали)

Державний вищий навчальний заклад
«Сумський державний університет»

Інститут, факультет Технічних систем та енергоефективних технологій
Кафедра технології машинобудування, верстатів та інструментів
Освітній рівень другий (магістерський)
Напрямок підготовки _____
(шифр і назва)
Спеціальність 131 Прикладна механіка (Технології машинобудування)
(шифр і назва)

ЗАТВЕРДЖУЮ
Завідувач кафедри технології ма-
шинобудування, верстатів та ін-
струментів

Сумський державний університет
Кафедра технології машинобудування,
верстатів та інструментів

Залога В.О.

« » _____ 2018 року

**ЗАВДАННЯ
НА ДИПЛОМНИЙ ПРОЕКТ (РОБОТУ) СТУДЕНТУ**

Молчанов Ігор Олександрович

(прізвище, ім'я, по батькові)

1. Тема проекту (роботи) Удосконалення технологічного процесу
виготовлення штока 127.15.133.06.03 шляхом забезпечення жорсткості деталі
при високошвидкісній токарній обробці

керівник проекту Денисенко Юлія Олександрівна, к.т.н.

(прізвище, ім'я, по батькові, науковий ступінь, вчене звання)

затверджені наказом вищого навчального закладу від «19» листопада 2018 року №2453-III

2. Строк подання студентом проекту (роботи) «11» грудня 2018 року

3. Вихідні дані до проекту (роботи) _____

- Креслення деталі «Шток».

- Типовий технологічний процес виготовлення деталі шток.

4. Зміст розрахунково-пояснювальної записки (перелік питань, які потрібно розробити)

1. Виконати аналіз службового призначення деталі шток та технології її оброблення.

2. Удосконалити технологічний процес виготовлення деталі шток.
3. Виконати огляд проблем, що виникають при токарній обробці деталей з недостатньою жорсткістю та запропонувати шляхи до їх вирішення.
4. Охорона праці та безпека у надзвичайних ситуаціях.

5. Консультанти розділів проекту (роботи)

Розділ	Прізвище, ініціали та посада консультанта	Підпис, дата	
		завдання ви- дав	завдання прийняв
ОП та БВНС	Фалько В.В. ст. викладач кафедри ПЕК		

6. Дата видачі завдання «25» вересня 2018 року

КАЛЕНДАРНИЙ ПЛАН

№ з/п	Назва етапів дипломного проекту (роботи)	Строк виконання етапів проекту (роботи)	Примітка
1	Вступ	25.09.2018	Виконано
2	1. Виконати аналіз службового призначення деталі шток та технології її оброблення.	10.09.2018	Виконано
3	2. Удосконалити технологічний процес виготовлення деталі шток.	15.10.2018	Виконано
4	3. Виконати огляд проблем, що виникають при токарній обробці деталей з недостатньою жорсткістю та запропонувати шляхи до їх вирішення.	27.11.2018	Виконано
5	4. Охорона праці та безпека у надзвичайних ситуаціях.	03.12.2018	Виконано
6	Висновки.	11.12.2018	Виконано
7	Оформлення роботи.	12.12.2018	Виконано
8	Оформлення слайдів у форматі Power Point	14.12.2018	Виконано

Студент

_____ (підпис)

Молчанов І.О.

_____ (прізвище та ініціали)

Керівник проекту (роботи)

_____ (підпис)

Денисенко Ю.О.

_____ (прізвище та ініціали)

РЕФЕРАТ

Пояснювальна записка виконана на 112 сторінках, включає 23 рисунки, 18 таблиць, бібліографії із 35 джерел.

Питання підвищення точності, якості обробки та продуктивності завжди залишаються актуальними для машинобудування. Удосконалення розрахунків на міцність, призводить до все більшого випуску високоточних деталей недостатньої жорсткості, одним із видів яких є штоки та вали з відношенням довжини до діаметра більше 10, отже дослідження токарної обробки деталі шток являє собою актуальну наукову і практичну задачу.

Метою дослідження є удосконалення технологічного процесу виготовлення штока 127.15.133.06.03 шляхом забезпечення жорсткості деталі при високошвидкісній токарній обробці.

Об'єкт дослідження – технологічний процес виготовлення деталі шток.

Предмет дослідження – токарна обробка деталі шток.

Методи дослідження. Робота виконана з використанням сучасних положень технології машинобудування та проектування прогресивних технологічних процесів із використанням верстатів із ЧПК, різальних інструментів зі змінними непереточувними пластинами, а також прогресивного технологічного оснащення. У для реалізації завдань графічної частини кваліфікаційної роботи використовувалось програмне середовище КОМПАС – 3D, а для моделювання дослідження жорсткості при токарній обробці пакет ANSYS.

Наукова новизна: полягає у тому, що на основі досліджень напружено-деформованого стану, модального та гармонічного аналізу деталі шток визначено максимальні величини переміщень та напружень які виникають при токарній обробці та за отриманими результатами доведено можливість обробки із розрахованими режимами різання, що забезпечуються підібраними інструментами та встановлено взаємозв'язок між розташуванням лонету та зоною обробки.

ТЕХНОЛОГІЧНИЙ ПРОЦЕС, ШТОК, ТОКАРНА ОБРОБКА, ВЕРСТАТНИЙ ПРИСТРІЙ, РЕЖИМ РІЗАННЯ

РЕФЕРАТ

Пояснительная записка выполнена на 112 страницах, включает 23 рисунка, 18 таблиц, библиографии из 35 источников.

Вопросы повышения точности, качества обработки и производительности всегда остаются актуальными для машиностроения. Совершенствование расчетов на прочность, приводит ко все большему выпуску высокоточных деталей недостаточной жесткости, одним из видов которых является штоки и валы с отношением длины к диаметру более 10, следовательно исследования токарной обработки детали шток представляет собой актуальную научную и практическую задачи.

Целью исследования совершенствования технологического процесса изготовления штока 127.15.133.06.03 путем обеспечения жесткости детали при высокоскоростной токарной обработке.

Объект исследования - технологический процесс изготовления детали шток.

Предмет исследования - токарная обработка детали шток.

Методы исследования. Работа выполнена с использованием современных положений технологии машиностроения и проектирования прогрессивных технологических процессов с использованием станков с ЧПУ, режущих инструментов со сменными неперетачиваемыми пластинами, а также прогрессивного технологического оснащения. В для реализации задач графической части квалификационной работы использовалось программное обеспечение КОМПАС - 3D, а для моделирования исследования жесткости при токарной обработке пакет ANSYS.

Научная новизна: заключается в том, что на основе исследований напряженно-деформированного состояния, модального и гармонического анализа детали шток определены максимальные величины перемещений и напряжений возникающих при токарной обработке и доказана возможность обработки с рассчитанными режимами резания, а также установлена взаимосвязь между расположением люнета и зоной обработки.

ТЕХНОЛОГИЧЕСКИЙ ПРОЦЕСС, ШТОК, ТОКАРНАЯ ОБРАБОТКА,
СТАНОЧНОЕ ПРИСПОСОБЛЕНИЕ, РЕЖИМ РЕЗАНИЯ



Сумський державний університет
Кафедра технології машинобудування,
верстатів та інструментів

ABSTRACT

The explanatory note was made on 112 pages, includes 23 figures, 18 tables, bibliographies from 35 sources.

The issues of improving accuracy, processing quality and performance are always relevant to machine building. Improvement of strength calculations leads to an ever increasing number of high-precision parts of insufficient rigidity, one of which is stock and shafts with a ratio of length to a diameter of more than 10, therefore, the study of lathe processing of the part of the stock represents an actual scientific and practical task.

The purpose of the study improvement of the technological process of manufacturing the rod 127.15.133.06.03 by providing the stiffness of the part at high-speed turning.

The object of the research is the technological process of manufacturing the steam.

Subject of research – turning lather of a steam.

Research methods. The work is carried out using modern technologies of mechanical engineering and the design of advanced technological processes using CNC machines, cutting tools with variable insignificant plates, as well as advanced technological equipment. In order to realize the tasks of the graphic part of the qualification work, the computer environment KOMPAS-3D was used, and for the simulation of the rigidity study for turning the ANSYS package.

Scientific novelty: it is based on the research of the stress-strain state, the modal and harmonic analysis of the part of the stem, the maximum values of displacements and stresses that arise in the turning process are determined, and the obtained results prove the possibility of processing with the calculated cutting modes provided by the selected tools and The relationship between the location of the lunette and the treatment area is established.

TECHNOLOGICAL PROCESS, STEAM, TURNING LATHER, FIXTURE, CUTTING CONDITIONS

МІНІСТЕРСТВО ОСВІТИ І НАУКИ УКРАЇНИ

Сумський державний університет

Кафедра «Технологія машинобудування, верстати та інструменти»

ЗАТВЕРДЖУЮ

Завідувач кафедри

_____ В.О. Залога

«_____» _____ 20__ р.

**УДОСКОНАЛЕННЯ ТЕХНОЛОГІЧНОГО ПРОЦЕСУ
ВИГОТОВЛЕННЯ ШТОКА 127.15.133.06.03 ШЛЯХОМ
ЗАБЕЗПЕЧЕННЯ ЖОРСТКОСТІ ДЕТАЛІ ПРИ
ВИСОКОШВИДКІСНІЙ ТОКАРНІЙ ОБРОБЦІ**

Сумський державний університет
Магістерська кваліфікаційна робота
Кафедра технології машинобудування,
Спеціальність *131 Прикладна механіка (Технології машинобудування)*
верстатів та інструментів

Студент

І.О. Молчанов

Керівник

Ю.О. Денисенко

Консультант з охорони праці
та безпеки в надзвичайних ситуаціях

В.В. Фалько

Нормоконтроль

О.В. Івченко

Суми – 2018

ЗМІСТ

Вступ.....	4
Розділ 1 АНАЛІЗ ТЕХНОЛОГІЧНОГО ПРОЦЕСУ ВИГОТОВЛЕННЯ ДЕТАЛІ.....	6
1.1 Аналіз службового призначення машини, вузла деталі. Опис конструктивних особливостей деталі і умов експлуатації	6
1.2 Аналіз технічних умов та вимог до конструкції деталі. Визначення технологічних завдань щодо її виготовлення	11
1.3 Характеристика типу виробництва та організаційної форми виробництва	14
1.4 Аналіз технологічності конструкції деталі	15
1.5 Аналіз базового або типового технологічного процесу.....	20
1.6 Висновки та завдання для удосконалення технологічного процесу виготовлення деталі	24
РОЗДІЛ 2 УДОСКОНАЛЕННЯ ТЕХНОЛОГІЧНОГО ПРОЦЕСУ ВИГОТОВЛЕННЯ ДЕТАЛІ.....	27
2.1 Складання варіантів технологічних маршрутів та вибір оптимального	27
2.2 Вибір та обґрунтування способу виготовлення вихідної заготовки	28
2.3 Розрахунок припусків на обробку поверхні обертання	32
2.4 Призначення та обґрунтування схем базування та закріплення	35
2.5 Обґрунтування та вибір моделей металорізальних верстатів	39
2.6 Обґрунтування та вибір верстатних пристроїв, різального та вимірювального інструментів.....	41
2.7 Розрахунок режимів різання	43
2.8 Технічне нормування операцій.....	51
2.9 Проектування верстатного пристрою	53
2.10 Висновки	68
РОЗДІЛ 3 НАУКОВЕ ДОСЛІДЖЕННЯ.....	70
3.1. Методи токарної обробки нежорстких деталей типу тіл обертання	70
3.2 Теоретичні дослідження нежорстких деталей	77
3.3 Дослідження напружено-деформованого стану деталі «Шток»	78
3.4 Модальний аналіз деталі «Шток»	83
3.5 Гармонічний аналіз деталі «Шток».....	86
3.6 Висновки	88

РОЗДІЛ 4 ОХОРОНА ПРАЦІ ТА БЕЗПЕКА У НАДЗВИЧАЙНИХ СИТУАЦІЯХ.....	89
4.1 Аналіз шкідливих і небезпечних факторів на ділянці з виготовлення деталі «Шток».....	89
4.2 Розрахунок освітленості робочої зони, розрахунок природнього та штучного освітлення.....	95
4.3 Безпека в надзвичайних ситуаціях.....	99
4.4 Висновки.....	101
Висновки.....	102
Список джерел посилань.....	104
ДОДАТОК А КРЕСЛЕННЯ ДЕТАЛІ ШТОК.....	108
ДОДАТОК Б РЕЗУЛЬТАТИ РОЗРАХУНКУ ПРИПУСКІВ.....	109
ДОДАТОК В СПЕЦИФІКАЦІЯ НА ВЕРСТАТНИЙ ПРИСТРІЙ.....	110
ДОДАТОК Г ТЕХНОЛОГІЧНИЙ ПРОЦЕС ВИГОТОВЛЕННЯ ДЕТАЛІ ШТОК.....	112

**Сумський державний університет
Кафедра технології машинобудування,
верстатів та інструментів**

ВСТУП

Актуальність теми. Сучасне машинобудівне виробництво характеризується багатомоноклатурністю виробів і нестабільністю обсягів випуску продукції. Машинобудування, що поставляє нову техніку у всі галузі народного господарства, визначає технічний прогрес країни і робить вирішальний вплив на створення матеріальної бази нового суспільства, тому необхідно для збереження конкурентоздатності підприємства максимально знижувати собівартість виготовлення продукції.

Питання підвищення точності, якості обробки та продуктивності завжди залишаються актуальними для машинобудування. Постійно зростає виробництво потужних, швидкохідних і високоточних машин і механізмів. Удосконалення розрахунків на міцність, оптимізація конструкцій деталей створення нових матеріалів, зниження металоємності машин і приладів одночасно зі зростаючими вимогами до їх експлуатаційних параметрів призводить до все більшого випуску високоточних деталей недостатньої жорсткості, одним із видів яких є штоки та вали з відношенням довжини до діаметра більше 10.

Мала жорсткість таких деталей створює серйозні технологічні труднощі при їх виготовленні. Обробка різанням ускладнюється пружними деформаціями заготовок і низькою вібростійкою технологічної системи. Залишкові напруження, що формуються в поверхневому шарі деталі при обробці різанням, також роблять серйозний вплив на надійність, отже дослідження токарної обробки деталі шток являє собою актуальну наукову і практичну задачу.

Метою дослідження є удосконалення технологічного процесу виготовлення штока 127.15.133.06.03 шляхом забезпечення жорсткості деталі при високошвидкісній токарній обробці.

Об'єкт дослідження – технологічний процес виготовлення деталі шток.

Предмет дослідження – токарна обробка деталі шток.

Методи дослідження. Робота виконана з використанням сучасних положень технології машинобудування та проектування прогресивних технологічних

процесів із використанням верстатів із ЧПК, різальних інструментів зі змінними непереточувними пластинами, а також прогресивного технологічного оснащення. У для реалізації завдань графічної частини кваліфікаційної роботи використовувалось програмне середовище КОМПАС – 3D, а для моделювання дослідження жорсткості при токарній обробці пакет ANSYS.

Наукова новизна: полягає у тому, що на основі досліджень напружено-деформованого стану, модального та гармонічного аналізу деталі шток визначено максимальні величини переміщень та напружень які виникають при токарній обробці та за отриманими результатами доведено можливість обробки із розрахованими режимами різання, що забезпечуються підібраними високопродуктивними інструментами та встановлено взаємозв'язок між розташуванням люнету та зоною обробки.

Практичне значення отриманих результатів для машинобудівної галузі полягає в обґрунтуванні застосування люнетів та визначення їх оптимального положення при обробці деталей типу шток за допомогою розрахункового комплексу ANSYS.

Апробація результатів кваліфікаційної роботи магістра. Не має.

Публікації. Не має.

Структура й обсяг кваліфікаційної роботи магістра. Робота складається із вступу, чотирьох розділів, списку використаних джерел і додатків. Повний обсяг кваліфікаційної роботи магістра становить 112 сторінок, у тому числі 23 рисунки, 18 таблиць, бібліографії із 35 джерел на п'яти сторінках.

РОЗДІЛ 1

АНАЛІЗ ТЕХНОЛОГІЧНОГО ПРОЦЕСУ ВИГОТОВЛЕННЯ ДЕТАЛІ

1.1 Аналіз службового призначення машини, вузла деталі. Опис конструктивних особливостей деталі і умов експлуатації

Деталь «Шток» 127.15.133.06.03, що запропонована для розгляду на виробничій практиці є однією з найважливіших деталей компресора 620ГЦ2-180/75-100М, що входить до складу газоперекачувального агрегата ГПА-Ц-20С.

Агрегат газоперекачувальний ГПА-Ц-16С складається з окремих блоків і складальних одиниць.

Базовою одиницею агрегату є турбоблок, в якому розташовано основне обладнання ГПА (компресор з приводним газотурбінним двигуном суднового типу), а також окремі вузли допоміжних систем забезпечення. До передньої торцевої стінки турбоблоку пристиковується блок систем забезпечення (БСЗ), в якому для зручності роботи агрегату і виконання вимог техніки безпеки розміщені маслоагрегати системи маслозабезпечення та обладнання системи пожежогасіння. До блоку систем забезпечення пристиковується камера всмоктування. Камера всмоктування разом з шумоглушником першого і другого ступеня, а також пристроєм очистки повітря утворюють вертикальну всмоктувальну шахту, а остання з вхідним конфузоров (лемніската) і зрівняльним патрубком, розташованим в БСЗ, складають всмоктуючий тракт двигуна.

З'єднання блоку систем забезпечення з турбоблоком і камерою всмоктування здійснюється за допомогою перехідників дозволяють компенсувати неточності установки блоків при монтажі агрегату.

Робота агрегату.

Перекачуваний газ по газопроводу через всмоктуючий патрубок надходить у компресор, де відбувається його стиск і подача через нагнітальний патрубок в напірний колектор компресорної станції і далі в магістральний газопровід.

В якості приводу використовується газотурбінний судновий двигун ДГ120Л2, що працює на газі, що перекачується.

Очищений в повітроочисних пристроях атмосферне повітря надходить у компресор двигуна, де стискається і надходить в камеру згоряння. Одночасно через робочі форсунки в камеру згоряння потрапляє паливний газ. Продукти згоряння потрапляючи на лопатки виробляють обертання турбіни двигуна. Вільна турбіна з'єднана механічним зв'язком (через муфту) з основним робочим органом відцентровим компресором.

Потужність, що передається від вільної турбіни приводу на відцентровий компресор витрачається на компримування перекачуваного газу. Вихлопні гази плавно повертаються на дев'яносто градусів і через вихлопний тракт викидаються в атмосферу.

Область застосування компресора:

- магістральні газопроводи;
- на дожимних компресорних станціях;
- для закачування газу в підземні сховища газу.

Технічна характеристика компресора надана в таблиці 1.1

Таблиця 1.1 Технічна характеристика компресора 620ГЦ2-180/75-100М.

Найменування показників	Величина параметрів
Продуктивність віднесена до температури 288К (+15°С) та тиску 0.101МПа (1.033ата) м ³ /с (млн м ³ /добу)	620 (27.00)
Продуктивність віднесена до температури 293К (+20°С) та тиску 0.101МПа (1.033ата) м ³ /с (млн м ³ /добу)	600 (26.54)
Продуктивність по умовам всмоктування м ³ /с (м ³ /хв)	12.05 (530.87)
Тиск початковий абсолютний МПа (кгс/см ²) номінальний	4.069 (41.50)
Тиск робочий абсолютний МПа (кгс/см ²) номінальний	5.493(56.00)
Відношення тиску розрахункове	1.35-0.015
Частота обертання ротора компресора с ⁻¹ (об/хв)	92.30 (5400)
Коефіцієнт стиснення по умовам входу у компресор	0.920

Шток — стрижень круглого перетину, що з'єднує поршень з повзуном (крейцкопфом) у поршневих машинах (насосах, компресорах, парових двигунах, деяких двигунах внутрішнього згоряння і т. д.) або в гідро- пневмоциліндрах механізмів приводу поступальних переміщень. Крім передачі руху і зусилля шток додатково виконує роль напрямного елемента для поршня при його русі у циліндрі. У зв'язку з цим, у поршневих машинах односторонньої дії шток додатково спрягається з повзуном або з напрямною втулкою отвору кришки штокової камери, а у поршневих машинах двосторонньої дії з напрямною втулкою кришки штокової камери. В останньому випадку для забезпечення герметичності штокової камери додатково встановлюються зацілювач (кільця або манжети) а також засоби очищення поверхні штока від бруду.

На рисунку 1.1 зображена деталь «Шток» з нумерацією поверхонь, а в таблиці 1.2 вказана класифікація поверхонь деталі.

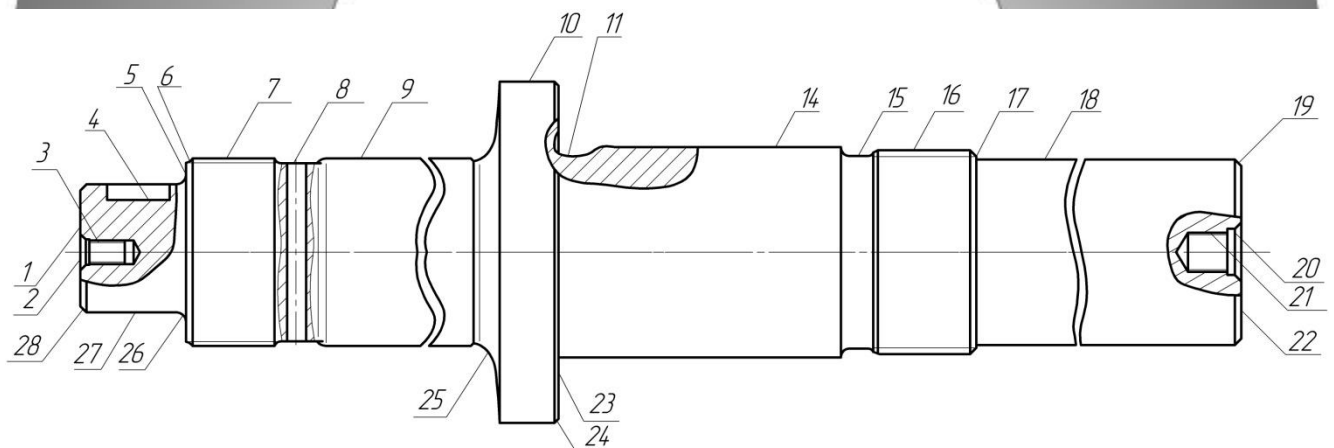


Рисунок 1.1 - Нумерація поверхонь деталі Шток

Таблиця 1.2 – Класифікація поверхонь деталі Шток

Класифікація поверхні	№ Поверхні
Виконавчі	23,24,25
Основні конструкторські бази	7,17
Допоміжні конструкторські бази	3,9,14,20,23,24,25
Вільні	1,2,3,4,5,6,8,10,11,12,13,15,16,18,19,21,22

Поверхні 23,24,25 є виконавчими, з їх допомогою деталь виконує своє службове призначення, а саме ці поверхні є базовими для штовхача і поршнів .

Поверхні 7,17 є базовими, ці поверхні визначають положення самої деталі у вузлі .

Поверхні 3,9,14,20,23,24,25 - допоміжні конструкторські бази, по яким базуються ущільнення, втулка штовхача, гайки та стопорні шайби.

Поверхні 1,2,3,4,5,6,8,10,11,12,13,15,16,18,19,21,22 - вільні поверхні , фаски призначені для полегшення складання і видалення гострих кромek небезпечних для людини, а також поверхні галтелей, що зменшують внутрішні концентратори напружень та інші поверхні що визначають габаритні розміри деталей, але не є виконавчими.

Розглянемо базування деталі у виробі (рис. 1.2) та заповнимо відповідні таблиці 1.3-1.4.

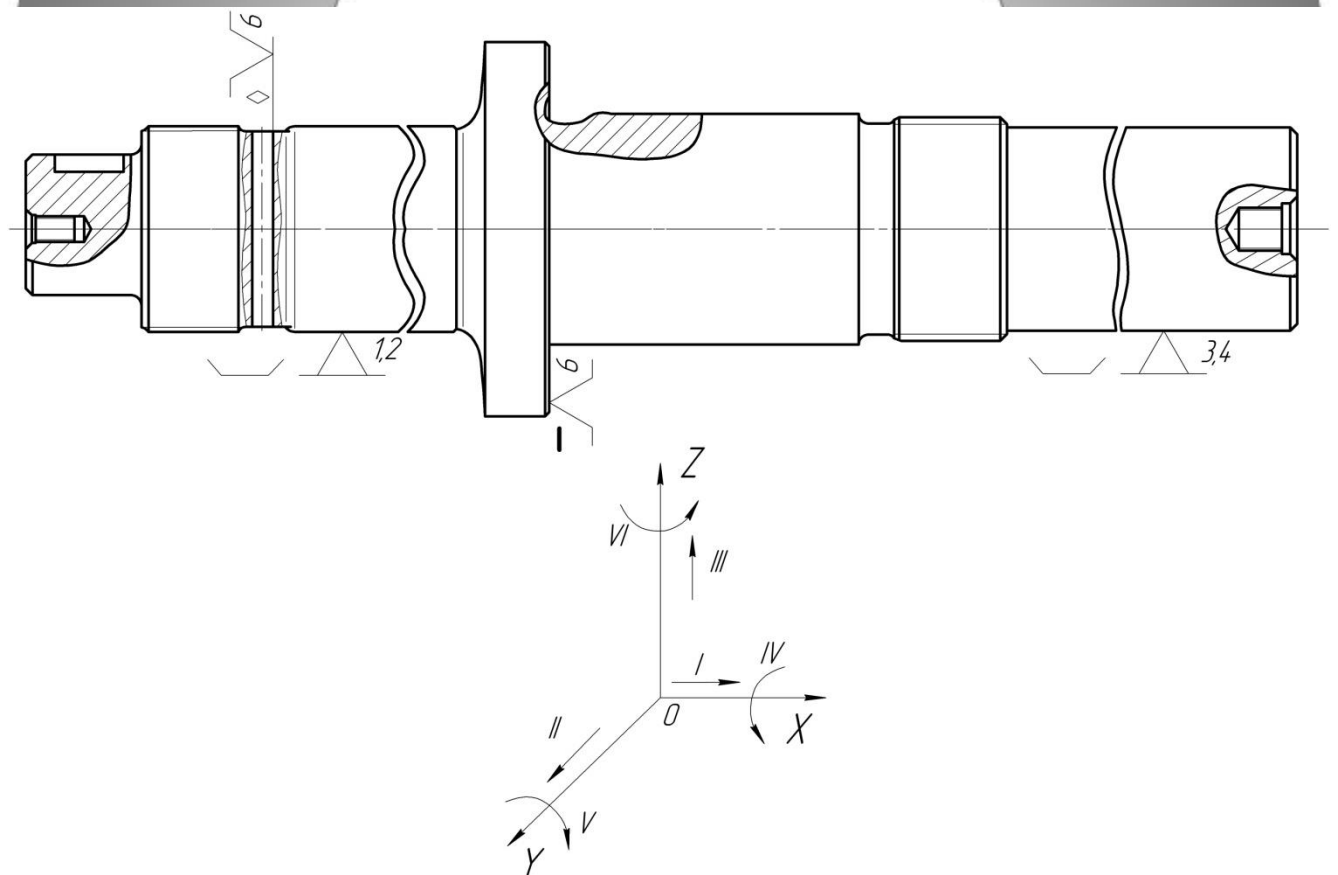


Рисунок 1.2- Схема базування деталі

Таблиця 1.3- Таблиця відповідностей

Зв'язок	Ступінь вільності	База
1,2,3,4	II, III V, VI	Подвійна-напрямна
5	IV	Опорна
6	I	Опорна

Таблиця 1.4- Матриця зв'язків

	x	y	Z	
<i>l</i>	0	1	1	ПНБ
<i>α</i>	0	1	1	
<i>l</i>	0	0	0	ОБ
<i>α</i>	1	0	0	
<i>l</i>	0	0	0	ОБ
<i>α</i>	0	0	0	

Поршневий шток гідроциліндра, як правило, є твердою хромованою деталлю з холоднокатаної сталі, яка приєднується до поршня і виступає з циліндра крізь кришку штокової камери. У циліндрах з двостороннім штоком, шток, що кріпиться з обох сторін поршня і виступає за межі циліндра крізь кришки штокових камер з обох кінців. Поршневий шток з'єднує гідравлічний привід з виконавчим компонентом механізму. Це з'єднання може бути у формі різьбового з'єднання на основі нарізі з дрібним кроком або з використанням такого засобу кріплення, як вилка штока або отвір для головки шатуна. Ці вузли кріплення можуть бути пригвинчені або приварені до поршневого штока, або, у деяких випадках, вони є виконані заодно зі штоком.

Умови роботи деталі «Шток» – це високі температури та тиск, тому деталь виготовляється з поковки IV-ї групи та проходить контроль можливих дефектів ультразвуковим способом.

Умови експлуатації.

Деталь «Шток» при роботі в вузлі відчуває ударні і циклічні навантаження, які виникають у момент руху поршня. Навантаження сприймає весь шток, що працюють на зминання.

Деталь і виріб, також як компресор в цілому експлуатується в помірних умовах в діапазоні температур від -25 до + 50 ° С.

Сама деталь і виріб при роботі створюють шум на рівні 60-70 Дб.

1.2 Аналіз технічних умов та вимог до конструкції деталі. Визначення технологічних завдань щодо її виготовлення

Дана деталь «Шток» 127.15.133.06.03 відноситься до деталей типу валів, так як відношення $l / d > 5$ ($2530/100 > 5$). Деталь сама по собі є нежорсткою, так як має досить велику довжину, тобто буде деформуватися під дією сил закріплення. Внаслідок того, що деталь нежорстка неможна використовувати більш інтенсивні режими обробки на чорнових операціях.

Матеріал деталі «Шток» - легована сталь марки 40Х, що містить у своєму складі 0,4% вуглецю, 1% хрому, а інше – залізо. Матеріали замітники сталь 45, сталь 50, сталь 50Г2, дані про фізико-механічні властивості яких наведені в таблиці 1.5.

Таблиця 1.5 - Фізико-механічні властивості сталі 40Х та її заміників

Матеріал	σ _b , МПа	Ψ, %	Твердість НВ	Хімічний склад, %					
				C	Si	Mn	Cr	P	S
Сталь 40Х	610	45	163-168	0,36- 0,44	0,17- 0,37	0,5- 0,8	0,8- 1,1	дуже мала доля	
Сталь 45	640	40	170-179	0,42- 0,50	0,17- 0,37	0,5- 0,8	<0,25		
Сталь 50	640	40	196-202	0,47- 0,55	0,17- 0,37	0,5- 0,8	<0,25		
Сталь 50Г2	630	35	167-207	0,46- 0,55	0,17- 0,37	1,4- 1,8	<0,25		

Даний матеріал був обраний конструктором не випадково, а закономірно, так як деталь в процесі роботи повинна забезпечувати умови міцності та безвідмовності у продовж певного часу, тому сталь 40Х є гарним вибором. Хоча вона і дорожча ніж сталь 45, проте для подібних деталей її застосування з точки зору

нормальної і безвідмовної роботи всього редуктора необхідно. До того ж сталь 40ХН краще обробляється різанням.

На кресленні деталі є точні поверхні з високим вимогою до шорсткості і допусками розташування. Дві поверхні $\varnothing 80h6$ та $\varnothing 95h9$ мають малий допуск і шорсткість за критерієм Ra 0,2 мкм тому, що дана поверхня є основною конструкторською базою для деталі і допуск посадки, а отже і зазор, який впливає на точність центрування повинні бути якомога менше, тому 6-й квалітет поверхні і шорсткість за критерієм Ra 0,2 мкм цілком обгрунтовані конструктором. Також проставлені допуски радіального биття 0,03мм щодо бази Г (вісь центрів) тому що ці поверхні є конструкторськими базами деталі з якою контактує деталь шток, тобто можна говорити, що дані вимоги до цих поверхонь обгрунтовані конструктором.

На кресленні також є поверхня $\varnothing 16H7$ з шорсткістю за критерієм Ra 1,6 мкм призначена для встановлення штифта. Торець, що характеризується розміром 150 та $\varnothing 128/\varnothing 95$ є основною конструкторською базою вузла. З цього торця відбувається контакт деталі з поршнем, тому велике відхилення тут неприпустимо, так як це може привести до розбалансування та нерівномірного зношування поршня.

Решта поверхонь є вільними, тобто виготовляються з допуском 14-го квалітету.

Згідно з технічними вимогами, які вказані на кресленні деталі «Шток» деталь повинна виготовлятися з поковки другої групи Гр. IV зі сталі 40Х, твердістю до 223...262 НВ по ГОСТ 8479-70, До поковки п'ятої групи пред'являються більш жорсткі вимоги до контролю на заготівельній операції, (найменші вимоги пред'являються до поковки першої групи, які використовуються в основному для маловідповідальних деталей). Згідно ГОСТ 8479-70 до поковки п'ятої групи: контроль твердості 100% поковок. Поковки повинні бути однієї марки стали спільно пройшли термічну обробку за однаковим режимом. Дані вимоги до груп поковок проставлені конструктором обгрунтовані тим, що деталь працює в компресорі і вихід з ладу деталі призведе до поломки агрегату.

Третім пунктом у вимогах зазначено, що різі на деталі повинні бути накатані, тобто пластично деформовані після попереднього нарізання різцем.

Четвертим пунктом у технічних вимогах зазначається, що різі мають бути оглянуті візуально та не мати дефектів.

П'ятим пунктом в технічних вимогах повинно було б бути зазначено, що не вказані граничні відхилення розмірів на кресленні деталі необхідно обробляти з точністю 14-го квалітету. Всі отвори або охоплюють поверхні з полем допуску H14, все вали або охоплюються поверхні з полем допуску h14, а все лінійні розміри з допуском 14-го квалітету і полем допуску симетричним в обидві сторони щодо номінального розміру, таким чином спростилося би креслення.

Шостий пункт - маркувати позначення креслення, марку матеріалу і номер маршрутного листа ударним способом шрифтом 5 - ПрЗ ГОСТ 26.020-80. Маркується на поверхні, тому що деталь відповідальна і щоб при збірці насосу не сплутати секцію з іншими, подібними за конфігурацією, деталями.

Таврувати знак ОТК. Після контролю всіх розмірів і вимог креслення, контролер таврує знак якості, який є гарантією відповідності розмірів і якості поверхонь деталі вимогам креслення. І засвідчує що виріб готовий до збірки.

Базування і закріплення деталі є технологічним оскільки на токарних та шліфувальних операціях деталь базується в центрах, а крутний момент передається за рахунок повідкового патрону.

На фрезерних операціях деталь базується у призмах та у ділильній голівці. Так як деталь на операціях механічної обробки базується в центрах та призмах непотрібно проводити точну вивірку деталі при її закріпленні, що зменшує допоміжний час.

Проставлення розмірів на деталі завжди повною мірою дає можливість контролю розмірів на одному установі стандартним вимірювальним інструментом, що є добре з точки зору технологічності. Всі розміри можна проконтролювати штангенциркулем та мікрометром.

Присутність на деталі жорстких допусків форми і розташування поверхонь роблять її нетехнологічною за цим показником. Допуски, що проставлені на кресленні досягаються на шліфувальній операції.

На деталі є декілька нетехнологічних конструктивних елементів, а саме шпонокві пази та отвір на циліндричній поверхні. Для отримання їх в умовах дріюносерійного виробництва доцільно застосовувати верстати з ЧПК та спеціальні верстатні пристрої.

Способи отримання заготовки можуть бути лише пластичне деформування, так як у технічних вимогах вказана група поковок.

В цілому ж креслення виконане з усіма вимогами ЄСКД, за винятком деяких неточностей зазначених вище. На кресленні досить видів і розрізів для подання форми деталі і можливості її виготовлення, також вказані всі розміри.

1.3 Характеристика типу виробництва та організаційної форми виробництва

Тип виробництва за ГОСТ 3.1108 характеризується коефіцієнтом закріплення операцій $K_{з.о.}$, який показує відношення всіх різних технологічних операцій, що виконуються або підлягають виконанню підрозділом протягом місяця, до числа робочих місць.

Так як у завданні вказано тип виробництва дрібносерійний, то вибираємо форму організації робіт – групову.

Ця форма організації робіт характерна для дрібносерійного і середнесерійного типів виробництва. Заготовки обробляються невеликими партіями, час обробки не погодили.

Дрібносерійне виробництво, яке є підвидом (нижчою формою) серійного виробництва, яке в свою чергу є основним типом сучасного машинобудівного виробництва, а підприємства цього типу випускають в даний час 70% всієї продукції машинобудування країни. Це виробництво характеризується такими показниками, а саме, заготовки, що застосовуються в дрібносерійному виробництві в основному

кування і лиття в піщано-глинисті форми (рідко точне лиття і штампування). Устаткування використовується універсальне і спеціалізоване. В основному використовують універсальні верстати, також широко використовуються верстати з ЧПК. У дрібносерійному виробництві застосовується групова форма організації виробництва. Устаткування розставляються по технологічним групам з урахуванням положення України цеху. Ріжучий інструмент застосовують як стандартний, так і спеціальний, який використовується в разі неможливості обробки стандартним інструментом різних поверхонь великої номенклатури та різної конструкції деталей. Мірятьний інструмент також застосовують як стандартний, так і спеціально виготовлений на замовлення в інструментальному цеху підприємства. Переважно застосовують шкальний інструмент в деяких випадках шаблони і калібри.

Середня кваліфікація робітників вище, ніж в масовому виробництві, але нижче ніж в одиничному. Поряд з робітниками високої кваліфікації, які працюють на складних універсальних верстатах, а також налагоджують використовуються робітники-оператори, що працюють на настроєних верстатах.

1.4 Аналіз технологічності конструкції деталей

Оцінка технологічності деталі «Шток» за якісними показниками включає в себе:

- оцінка по технологічності матеріалу, з якого виготовлена деталь. Дана деталь виготовлена зі сталі марки 40Х ГОСТ 4543-71, хімічний склад наведено вище в пункті 1.2. Матеріалом заміником для цієї сталі є сталь 45 ГОСТ 1050-88, яка близька до вихідного матеріалу за хімічним складом і фізико-механічними властивостями.

Вартість даного матеріалу невисока, так як сталь легована лише 1% хрому. Даний матеріал не є дефіцитним, що добре для постатчальників.

Дана сталь легована хромом, а тому краще піддається обробці різанням ніж наприклад сталь 45. Змінити матеріал на більш міцний і більш легкий не представляється можливим, так як це призведе до необґрунтованого збільшення

собівартості або до того, що деталь не зможе виконувати свої функції у виробі. Так як матеріал деталі недорогий і добре обробляється різанням, то можна зробити висновок, що за цим показником вона технологічна.

- оцінка по технологічності геометричної форми поверхонь.

На деталі все поверхні прості, які можна обробити як стандартним так і нескладним спеціальним інструментом. На кресленні є такі нетехнологічні конструктивні елементи як шийки валів з високою точністю. Також нетехнологічним елементом є паз.

Також до нетехнологічних елементів можна віднести радіуси та фаски різних розмірів, які хоча і є вільними розмірами, але дещо ускладнюють процес обробки.

Отже по геометричним формам поверхонь деталь є технологічною.

- оцінка технологічності по можливості зміни форми деталі, яка дозволяла б вибрати найвигідніший розкрій матеріалу і можливості використання відходів для виготовлення інших деталей.

За цим показником деталь є нетехнологічною, так як абсолютно всі поверхні на деталі обробляються, а отже збільшити кількість поверхонь, які не обробляються або зробити якісь поверхні необробленими ми не можемо виходячи зі службового призначення деталі і тих розмірів і тієї точності, які задав конструктор на кресленні.

Заготовку для даної деталі можна отримувати двома методами, а саме вільним куванням на молотах або штампуванням на ГKM (виходячи з конфігурації деталі). В обох випадках заготовка має ступінчасту форму. Все що буде залишатися після обробки цієї заготовки це стружка, яка надалі піде на переплавку. Отже за даним показником деталь нетехнологічна.

- оцінка технологічності конструкції за простановкою розмірів.

Базовою інформацією для оцінки технологічності конструкції по даному пункту є креслення деталі «Шток». В цілому по простановці розмірів деталь технологічна.

Також на кресленні є точні «класні» розміри: $\varnothing 80h6$, $\varnothing 95h9$. Ці розміри, особливо перший вимагає трьох - чотирьох стадій обробки замість однієї - двох, що робить деталь нетехнологічною.

Також на кресленні є допуски розташування, а саме допуски радіального биття $0,03\text{мм}$. Витримування цих допусків також несе додаткову трудомісткість в обробку, що нетехнологічно.

У технічних вимогах зазначено, що заготовка для деталі повинна виготовлятися за вимогами V-ї групи поковок, тобто ці поковки необхідно піддавати повному контролю твердості, що збільшує вартість деталі в порівнянні з I-ю групою поковок, які не підлягають контролю. Можна зробити висновок, що конструктор проставив V групу поковок грамотно і сходячи з службового призначення деталі і виробу. В цілому вимога креслення виготовляти деталь з V-ї групи поковок вважаємо нетехнологічним.

- оцінка технологічності по правильності обґрунтування прийнятих значень граничних відхилень.

Дана оцінка проведена в аналізі технічних вимог докладно з усіма обґрунтуваннями в пункті 1.2. На основі цього можна зробити висновок, що деталь технологічна по даному показнику.

- оцінка по технологічності заготовки.

В умовах дрібносерійного виробництва способами отримання заготовки виходячи з технічних вимог креслення деталі можуть бути або поковка штампована на ГKM або поковка кована на молотах. Поковка штампована на ГKM має невеликі припуски і за формою нагадує форму майбутньої деталі, тому обробка різанням при знятті невеликих припусків може бути зменшена. Поковка, що отримується вільним куванням на молотах має великі припуски і напуски, що в свою чергу веде до збільшення маси, а отже і істотного збільшення вартості заготовки. Отримання поковки на молотах виконується універсальними інструментами, робочими високої кваліфікації (4-6 розряди), що також збільшує

собівартість, а отримання поковок на ГKM може виконуватися робітниками 2-го або 3-го розрядів.

Єдиним мінусом отримання поковки на ГKM є висока вартість виготовлення спеціального штампа для отримання заготовки, але техніко-економічне обґрунтування методу отримання заготовки буде проводитися в роботі далі.

За умови забезпечення технологічності подальшої механічної обробки більш раціональним є отримання заготовки на молотах, так як шток має велику довжину і виготовити такий штамп є складно і дорого.

Деталь є недостатньо жорсткою, так як відношення $l / d < 1$ ($2530/80 > 5$) (більш докладно в пункті 1.2). Деталь можна обробляти в універсальних пристроях, але це веде до збільшення трудомісткості налагодження, тому на деяких операціях застосуємо спеціальні пристосування. Доступ ріжучого інструменту при обробці на одношпindelних верстатах одним інструментом при послідовній схемі обробці необмежений. При обробці комбінованими інструментами, а також обробці декількома інструментами декількох поверхонь можуть виникнути проблеми.

В цілому ж конструкція деталі технологічна і більшого вдосконалення, ніж це зробив конструктор без шкоди для службового призначення деталі і виробу, на даному етапі розвитку науки і техніки запропонувати неможливо.

Кількісний аналіз технологічності деталі.

Визначення коефіцієнта використання матеріалу:

$$\hat{E}_{El} = \frac{\dot{I}}{\dot{I}_c}, \quad (1.1)$$

де M – маса готової деталі, $M = 95$ кг

M_3 – маса заготовки, $M_3 = 152$ кг

$$M_3 = M \cdot K_p = 95 \cdot 1,6 = 152 \text{ кг} \quad (1.2)$$

$$K_{IM} = \frac{95}{152} = 0,62$$

Визначення рівня технологічності конструкції по використанню матеріалу:

$$\hat{E}_{oi} = \frac{\hat{E}_{á\grave{e}i}}{\hat{E}_{\grave{e}i}}, \quad (1.3)$$

де $K_{б\text{ им}}$ – базовий коефіцієнт використання матеріалу, $K_{б\text{ им}} = 0,35$ (за даними підприємства, на якому виготовлялася деталь);

$$K_{ум} = \frac{0,35}{0,62} = 0,56.$$

Визначаємо коефіцієнт точності обробки:

Сумський державний університет
Кафедра технології машинобудування,
верстатів та інструментів

$$\hat{E}_{\acute{o}} = 1 - \frac{1}{\acute{o}_{\grave{n}\acute{o}}} = 1 - \frac{\sum n_i}{\sum T \cdot n_i} \quad (1.4)$$

де $\sum n_i$ – число розмірів відповідного класу точності;

T – клас точності обробки.

$$\sum n_i = 1 + 1 + 1 + 5 + 1 = 9.$$

$$\sum T \cdot n_i = 9 \cdot 4 + 12 \cdot 2 + 14 \cdot 10 = 200.$$

$$K_m = 1 - \frac{16}{200} = 0,92 > 0,8.$$

За цим показником деталь технологічна.

Визначаємо коефіцієнт шорсткості:

$$K_u = \frac{1}{\sum \Pi_{cp}} = \frac{\sum n_{im}}{\sum \Pi \cdot n_{im}}, \quad (1.5)$$

де $\sum n_{im}$ – число поверхонь відповідного класу шорсткості

$$\sum \Pi \cdot n_{im} = 0,8 \cdot 4 + 1,6 \cdot 2 + 6,3 \cdot 10 = 69,4.$$

$$K_u = \frac{16}{69,4} = 0,23 < 0,32.$$

За цим показником деталь технологічна.

1.5 Аналіз базового або типового технологічного процесу

Аналіз будемо проводити на підставі базового технологічного процесу. У цьому технологічному процесі послідовність механічної обробки відповідає загальноприйнятим етапам побудови технологічного процесу.

На першій технологічній операції проводиться обробка поверхонь, які на подальших операціях будуть прийняті за базові (чистові).

Маршрутний технологічний процес виготовлення деталі наведено в таблиці 1.7.

Таблиця 1.7 – Маршрутний технологічний процес виготовлення деталі «Шток»

Номер операції	Найменування операції	Обладнання
005	Заготівельна	Молот М 132
010	Термічна	Термічна піч
015	Виготовлення та випробування зразків у ЦЗЛ	Машина для випробування зразків
020	Розміточна	Розміточна плита
025	Розточувальна	2622В
030	Токарна	ТВ200
035	Контрольна	Стіл ВТК
040	Слюсарна	Слюсарний стіл
045	Токарна	ТВ200

050	Фрезерна	6P12
055	Розміточна	Розміточна плита
060	Радіально-свердлильна	2Л53У
065	Фрезерна	6P12
070	Круглошліфувальна	3М151
075	Токарна	ТВ200
080	Маркувальна	Розміточна плита
085	Контрольна	Стіл ВТК
090	Слюсарна	Слюсарний стіл
095	Гальванічна	Гальванічна ванна
100	Круглошліфувальна	3М151
105	Токарна	ТВ200
110	Маркувальна	Розміточна плита
115	Контрольна	Стіл ВТК
120	Слюсарна	Слюсарний стіл

Технологічний процес виготовлення деталі «Шток» в заводському варіанті виконаний як маршрутний, що відповідає одиничному типу виробництва. Він містить 24 операції, з яких 16 операцій механічної обробки, решта – контрольні, слюсарні та заготівельна.

Аналізуючи заводський технологічний процес можна сказати, що операції обробки обрані вірно. Але є дрібні недоліки, які можливо викликані додатковими вимогами конструктора.

За нинішніх умов і конкуренції на ринку потрібно максимально використовувати більш сучасні верстати, які дозволяли б обробляти деталь при високих швидкостях різання, були б жорсткими по конструкції і давали б необхідну точність. Цим вимогам відповідають верстати нових моделей з ЧПК, як наприклад 16P30Ф3. У маршрутному технологічному процесі не вказані способи базування і закріплення заготовки, на яких виконуються операційні розміри, докладно не розписаний ріжучий інструмент і вимірювальний інструмент. В даний час обраний застарілий інструмент (з напайними пластинами), що не дозволяє обробляти деталь на більш прогресивних режимах різання з використанням обладнання з ЧПК. Інструмент треба замінити на: різці з неперетачуваними багатогранними пластинами з твердого сплаву, а також використовувати для обробки твердосплавні све-

рдла і фрези замість інструменту зі швидкоріжучої сталі, які дозволяють проводити обробку в 3-4 рази швидше в порівнянні з інструментом з швидкоріжучої сталі.

Вимірювальний інструмент використовуються застарілих конструкцій або безшкальні. Здійснювати вимювання скобами і калібрами досить швидко і точно, але дорого для даного типу виробництва. Потрібно проектувати нові вимірювальні пристрої, що були б більш дешевші, ніж скоби, але більш точні при вимірюванні і відрізнялися б своєю універсальністю.

Режими різання обрані і розраховані правильно. Але через те, що обладнання та матеріали ріжучих інструментів на виробництві використовуються застарілі, то це ці режими недоцільно застосовувати для сучасних верстатів, так як ці верстати дозволяють працювати на більш прогресивних і форсованих режимах. При зміні цих недоліків можна буде підвищити режими різання до оптимальних. Отже, скоротити час обробки і підвищити точність виготовлення деталей.

Сучасні верстати з програмним управлінням поєднують точність спеціалізованих верстатів і мають більш високу продуктивність, ніж верстати загального призначення, що вироблялися раніше (в 2...5 разів). Область застосування верстатів з програмним керуванням досить широка як за характером технологічних операцій, так і за типами виробництв, для яких вони призначаються. За останньою ознакою створені й успішно використовуються верстати з програмним управлінням як для одиничного і дрібносерійного, так і для великосерійного і масового виробництва.

До основних умов доцільності застосування верстатів з програмним керуванням можна віднести наступне:

– обробку отворів складної геометричної форми, що вимагають застосування декількох послідовно працюючих інструментів, а також обробку груп отворів на свердлильних і розточувальних верстатах. Ці види обробки можуть бути виконані на верстатах з програмним керуванням без виготовлення спеціального оснащення (кондукторів, копіїв і ін.), які зазвичай застосовуються на універсальних верстатах;

- необхідність побудови процесу за принципом концентрації операцій, тобто зосередження найбільшої кількості однотипних видів обробки на одному місці;
- необхідність зменшення частки допоміжного часу, який витрачається в розглянутій операції на прийоми, пов'язані зі зміною режимів різання, переходом з обробки однієї поверхні на іншу, зміною ріжучого інструменту та іншого, що зазвичай має місце при послідовній обробці декількох поверхонь на універсальних верстатах;
- обробку кількох аналогічних деталей на одному верстаті, що має місце в умовах серійного виробництва. В цьому випадку застосуванням верстатів з ЧПК можна скоротити час на переналагодження обладнання;
- можливість скорочення числа операторів впровадженням багатOVERSTATного обслуговування.

Порівнявши маршрутний технологічний процес з типовим технологічним процесом на однотипні деталі ми не знаходимо істотних відмінностей. Тому зміну порядку технологічних операцій можна вважати недоцільним. Але, розглядаючи рівень прогресивності методів обробки, ми бачимо, що вони не досить продуктивні.

Аналізуючи технологічний процес можна рекомендувати використовувати на токарній операції сучасні верстати з ЧПК наприклад 16P30Ф3, більш придатних за технічними характеристиками при обробці заданої деталі, ніж верстати ТВ200, що дозволить значно скоротити час на обробку та збільшити точність обробки.

Аналіз вимірювального інструмента, яким проводиться контроль точності обробки, показав, що деякі параметри, такі як радіальне биття отворів, в базовому технологічному процесі не контролюються. Виходячи з цього необхідно розробити контрольно-вимірювальне пристосування для контролю радіального биття отворів.

Проводячи аналіз рівня механізації і автоматизації технологічного процесу

можна зробити висновок, що в ньому практично не використовується пристрої.

Виходячи з цього, рекомендується розробити кілька пристроїв. Зокрема можна розробити пристрій для кріплення деталі на обробному центрі з ЧПК операцію з пневматичним затискачем, також можна розробити пневматичний пристрій для затиску деталі на токарній операції.

1.6 Висновки та завдання для удосконалення технологічного процесу виготовлення деталі

Якість виготовлення деталі у великій мірі залежить від правильності встановлення та закріплення заготовки на верстаті. Установка складається з базування, тобто орієнтації заготовки щодо виконавчих органів верстата, інструменту або траєкторії його переміщення, і закріплення, тобто докладання зусиль до заготовки для фіксації положення заготовки, досягнутого при базуванні.

Поверхня, використовувана для базування, повинна відповідати таким вимогам:

- великі розміри, геометрично правильна форма;
- низька шорсткість поверхні (без задирів, напливів, буртів, залишків ливникової системи і т.д.);
- безпосередній розмірний зв'язок з оброблюваною поверхнею, близьке розташування до оброблюваної поверхні;
- відсутність значущих деформацій і низької жорсткості базових поверхонь;
- використання принципу сталості баз;
- можливість простого і зручного закріплення заготовки.

У технології існує безліч технологічних способів обробки, які забезпечують приблизно однакові параметри одержуваних поверхонь, але відрізняються за собівартістю реалізації і тому раціональні у різних типах виробництва.

Виходячи з цього, одну і ту ж елементарну поверхню можна реалізувати деякою безліччю послідовно використаних технологічних способів, за якими і скла-

даються різні маршрути обробки даної поверхні.

Так як кожен маршрут обробки поверхні складається з різних способів досягнення певної точності, отже, можна об'єднати в окремі етапи технологічного процесу. Крім цього механічна обробка може переривається термічними або іншими операціями. Все це підтверджує багатоваріантність технологічного проектування для однієї поверхні і тим більше для всього виробу.

Використовуючи довідкову літературу [4] і вищевикладені вимоги, вибираємо методи обробки поверхонь і пропонуємо варіанти забезпечення вимог:

а) механічні властивості матеріалу:

$HВ = 205 \dots 220$, $\sigma_B \geq 588$ МПа, $\sigma_T \geq 196$ МПа, $\delta \leq 40\%$ забезпечуються застосуванням матеріалу і проведенням його термічної обробки: нормалізація.

б) за шорсткістю – табл. 1.8.

Таблиця 1.8 – Способи досягнення точності і шорсткості деталі

Оброблювані поверхні	Квалітет	Ступінь шорсткості Ra, мкм	Метод забезпечення
1	2	3	4
Зовнішні циліндричні поверхні	12-14	6,3	точіння чорнове і напівчистове
	9-11	3,2	точіння чорнове
			точіння чорнове, напівчистове і чистове
	6-8	1,6	точіння чорнове і напівчистове
точіння чорнове, напівчистове, чистове і тонке			
Отвори на циліндричній поверхні та пази	12-14	6,3	свердління та фрезерування
Різьбові отвори	7	3,2	забезпечуються інструментом

в) по точності форми і розташування елементів деталі – табл. 1.9;

Таблиця 1.9 – Способи досягнення форми і взаємного розташування поверхонь деталі

Відхилення форми і взаємного розташу-	Величина	Метод досягнення
---------------------------------------	----------	------------------

вання	допуска, мм	
Радіальне биття зовнішніх поверхонь деталі	0,02	обробка з одного установка
	0,02	принцип постійності баз
Торцеве биття поверхонь деталі	0,02	обробка з одного установка
	0,02	принцип постійності баз



РОЗДІЛ 2 УДОСКОНАЛЕННЯ ТЕХНОЛОГІЧНОГО ПРОЦЕСУ ВИГОТОВЛЕННЯ ДЕТАЛІ

2.1 Складання варіантів технологічних маршрутів та вибір оптимального

Вихідними даними для виконання цього етапу є знання про типові маршрути обробки поверхонь або груп поверхонь.

У багатьох випадках укрупнені операції включають переходи, що не можна виконати за один установ. Отже, необхідно прийняти рішення про принцип подальшого проектування - диференціації або концентрації побудови операцій.

При проектуванні маршрутного технологічного процесу необхідно врахувати:

- технологічні процеси рекомендується проектувати згідно з принципом поетапності, тобто необхідно забезпечити виконання чорнових, а потім чистових способів обробки;
- в першу чергу обробляють бази для наступних операцій;
- потім обробляють поверхні з найбільшим припуском і напуском, так як використовуються форсовані режими різання, а отже і будуть великі сили різання;
- обробка поверхонь, в яких можуть бути виявлені дефекти заготовки;
- найбільш точні поверхні обробляються в останню чергу.

Для зручності наведемо кілька технологічних маршрутів обробки і виберемо оптимальний з них.

Маршрут №1:

005 Заготівельна. Ковка заготовки

010 Термічна обробка

015 Випробування зразків

020 Токарна чорнова

025 Токарна чистова

030 Шліфувальна

035 Фрезерна

040 Слюсарна

Маршрут №2:

005 Заготівельна. Ковка заготовки

010 Термічна обробка

015 Випробування зразків

020 Токарна чорнова

025 Токарна чистова

030 Фрезерна

035 Шліфувальна

040 Слюсарна

Маршрут №3:

005 Заготівельна. Ковка заготовки

010 Термічна обробка

015 Токарна чорнова

020 Свердлильна

025 Шліфувальна

030 Випробування зразків

035 Токарна чистова

040 Слюсарна

Маршрут №2 є більш правильним, адже при попередніх свердлильних операціях в маршрутах №1 та №3 на подальшій токарній чистовій буде відбуватись обробка з ударами, що призведе до поломки інструменту та небажаним дефектам поверхонь.

2.2 Вибір та обґрунтування способу виготовлення вихідної заготовки

Від вибору технологічного процесу отримання заготовки залежить кількість матеріалу, що витрачається, якість і трудомісткість подальшої механічної обробки при виготовленні деталі. Оптимальний технологічний процес вибирають на основі

розрахунку і порівняння, можливих за даних умов варіантів виготовлення деталі, куди входить і вартість вихідної заготовки. Оцінку економічної ефективності нової технології, вибір найбільш економічного варіанта виробництва деталей здійснюють за допомогою порівняльного аналізу вартісних і натуральних техніко-економічних показників.

Основною умовою раціональної технології є максимальне наближення форми і розмірів заготовки до форми готової деталі.

Розглянемо варіанти виготовлення заготовки деталі «Шток», матеріал деталі – сталь 40Х ГОСТ 4543:

- лиття – не раціонально застосувати, так як для заданого обсягу випуску треба виготовляти спеціальні форми для лиття у кокіль, а потім піддавати деталь очистці піском під тиском та видаляти залишки литникових систем. При цьому способі отримання заготовки можуть з'явитись раковини та пори, що негативно вплине на працездатність оправки, адже вона передає крутний момент у процесі роботи, а при цьому треба забезпечити ущільнення волокон матеріалу, що можливо лише при пластичному деформуванні.

- прокат – не раціонально застосовувати у середньо серійному виробництві через великі перепади діаметральних розмірів, що знижує коефіцієнт використання матеріалу та збільшує трудомісткість чорнової обробки.

- кування на молотах – не раціонально застосувати через достатньо складний профіль деталі, адже у середньосерійному виробництві потрібно прагнути до наближення форми заготовки до форми деталі, що можливе лише при штампуванні. Проте через габарити деталі та дрібносерійний тип виробництва будемо розглядати і його.

- штампування – дозволяє отримати заготовку з ущільненими волокнами, що добре позначиться на експлуатаційних характеристиках деталі, а також за формою та розмірами вона буде найбільш наближена до форми деталі.

Серед усіх розглянутих способів отримання приймаємо варіант виготовлення заготовки – поковка кована на молотах, щоб забезпечити зміцнення та виготовити заготовку необхідних розмірів.

Собівартість заготовки кованої пресі з використанням підкладних штампів розраховуємо за формулою:

$$S_{заг} = \left(\frac{C_i}{1000} \cdot Q_2 \cdot k_T \cdot k_C \cdot k_B \cdot k_M \cdot k_{II} \right) - (Q - q) \cdot \frac{S_{отх}}{1000}, \text{ грн} \quad (2.1)$$

де $C_i = 24000$ грн – базова вартість однієї тони матеріалу, грн.

$Q = 152$ кг – маса заготовки;

$q = 95$ кг – маса готової деталі;

$K_m = 1,06$ – коефіцієнт враховуючий точність поковки;

$K_M = 1,6$ – коефіцієнт враховуючий властивості матеріалу;

$K_C = 1,0$ – коефіцієнт враховуючий групу серійності,

$K_n = 0,78$ – коефіцієнт враховуючий групу складності,

$K_e = 1,0$ – коефіцієнт враховуючий масу поковки,

$S_{відх} = 3200$ грн – ціна однієї тони відходів,

$$S_{заг} = \left(\frac{24000}{1000} \cdot 152 \cdot 1,06 \cdot 1,6 \cdot 1,0 \cdot 0,78 \cdot 1,0 \right) - (152 - 95) \cdot \frac{3200}{1000} = 4815 \text{ грн}$$

Для порівняння розраховуємо собівартість заготовки отриманої куванням на молотах за формулою 2.1, тільки з іншими коефіцієнтами:

$C_i = 21500$ грн – базова вартість однієї тони матеріалу, грн.

$Q = 152$ кг – маса заготовки;

$q = 95$ кг – маса готової деталі;

$K_m = 1,06$ – коефіцієнт враховуючий точність поковки;

$K_M = 1,6$ – коефіцієнт враховуючий властивості матеріалу;

$K_C = 1,0$ – коефіцієнт враховуючий групу серійності;

$K_n = 0,78$ – коефіцієнт враховуючий групу складності;

$K_e = 1,0$ – коефіцієнт враховуючий масу поковки;

$S_{відх} = 3200$ грн – ціна однієї тони відходів.

$$S_{заг} = \left(\frac{22500}{1000} \cdot 152 \cdot 1,06 \cdot 1,6 \cdot 1,0 \cdot 0,78 \cdot 1,0 \right) - (152 - 95) \frac{3200}{1000} = 4431 \text{ грн.}$$

Отже, порівнюючи вартість отримання заготовки, обираємо з економічної точки зору отримання заготовки вільним куванням на молотаху підкладних штампів за ГОСТ 7062-90, так як цим способом ми отримуємо більш дешевшу, ущільнену та зміцнену заготовку. Ескіз заготовки (рис. 2.1) та таблиця 2.1 з розрахунковими величинами представлені далі.

Таблиця 2.1 – Расчет припусков под механическую обработку

Найменування поверхонь	Розмір, мм	Припуск δ и відхилення $\pm \Delta/2$, мм	Прийнятий розмір, мм
Діаметральні	$\varnothing 128$	15 ± 4	143 ± 2
	$\varnothing 95$	14 ± 4	109 ± 2
	$\varnothing 80$	13 ± 4	93 ± 2
	$\varnothing 160$	16 ± 2	176 ± 2
	$\varnothing 100$	12 ± 2	112 ± 2
Лінійні	28	9 ± 3	46 ± 3
	1062	11 ± 3	1073 ± 3
	1440	11 ± 3	1451 ± 3
	2530	15 ± 4	2560 ± 4

Визначимо об'єм заготовки:

$$V_1 = \frac{\pi \cdot d_1^2 \cdot h}{4} = \frac{3,14 \cdot 14,3^2 \cdot 4,6}{4} = 738,413 \text{ см}^3;$$

$$V_2 = \frac{\pi \cdot d_2^2 \cdot h}{4} = \frac{3,14 \cdot 9,3^2 \cdot 145,1}{4} = 9851,51 \text{ см}^3;$$

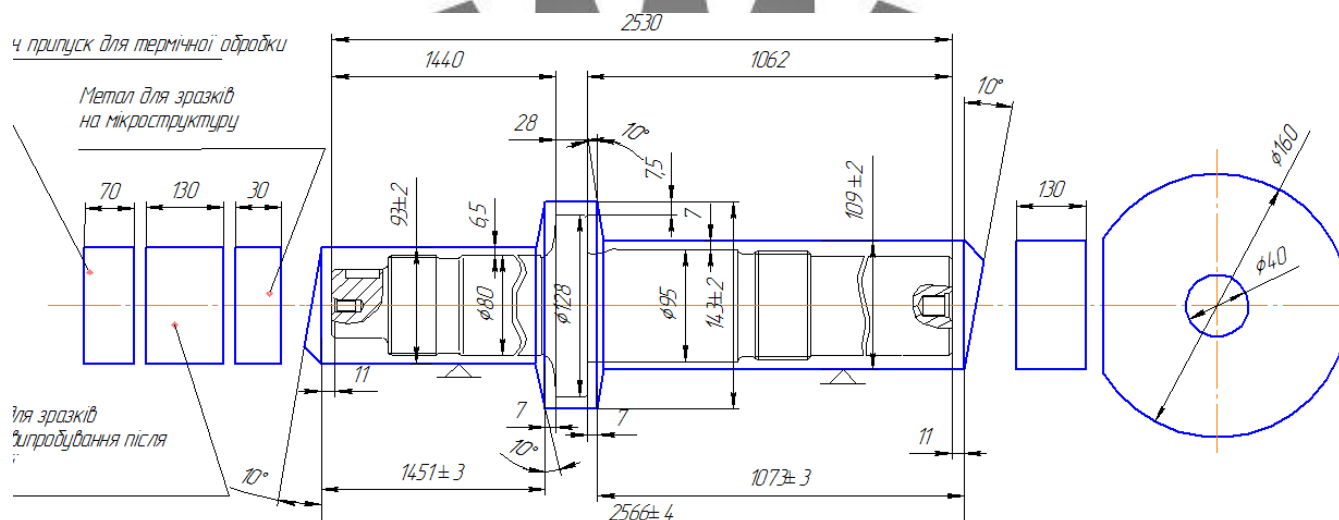
$$V_3 = \frac{\pi \cdot d_3^2 \cdot h}{4} = \frac{3,14 \cdot 10,9^2 \cdot 107,3}{4} = 10007,426 \text{ см}^3;$$

$$V = 738,413 + 9851,51 + 10007,426 = 20597,349 \text{ см}^3;$$

Визначимо масу поковки:

$$M_{заг} = \frac{V \cdot \gamma}{1000} = \frac{20597,349 \cdot 7,83}{1000} = 151,277 \text{ кг};$$

Зобразимо заготовку з розмірами, припусками на механічні випробування та кільце для транспортування на рис. 2.1.



Сумський державний університет
Кафедра технології машинобудування,
верстатів та інструментів

1. Гр.V КП685С ГОСТ8479-70.

2. Твердість НВ 262-311

3. Поковку необхідно випробувати на розтягнення, визначення ударної в'язкості та твердості в обсязі 100%.

4. Зразки для визначення механічних властивостей взяти із напусків.

5. На поверхні поковки не повинно бути тріщин, заковів, раковин.

6. Маркувати на бірці клеймо відділу технічного контролю, номер креслення, марку сталі, номер поковки.

2.3 Розрахунок припусків на обробку поверхні обертання

Виконаємо розрахунок припусків та знайдемо розміри на обробку циліндричної поверхні $\varnothing 80h6$ мм по принципу професора Кована В.М.

Розрахунок проведений на ЕОМ та показаний в додатку Б.

Розрахункова формула для знаходження припуску зовнішньої циліндричної поверхні має вигляд:

$$2z_{\min} = 2(R_{z-1} + T_{i-1} + \sqrt{\rho_{i-1}^2 + \varepsilon_i^2}), \quad (2.2)$$

де R_{z-1} – величина мікронерівностей поверхні отриманої на попередній операції (переході);

T_{i-1} – глибина дефектного шару поверхні отриманої на попередній операції (переході);

ρ_{i-1} – величина просторового відхилення форми поверхні отриманої на попередній операції (переході);

ε_i – похибка на виконуваний операції (переході).

Перераховані показники є величинами табличними окрім ρ_{i-1} , яка розраховується як

$$\rho_{заг} = \sqrt{\rho_{экс}^2 + \rho_{см}^2} = 1200 \text{ мкм},$$

а ρ_{i-1} знаходиться в відсотковому відношенні від $\rho_{заг}$ тоді $\rho_{черн} = \rho_{заг} k_y$, де $k_y = 0,04-0,06$, в залежності від переходу. Знайдемо для кожного з переходів:

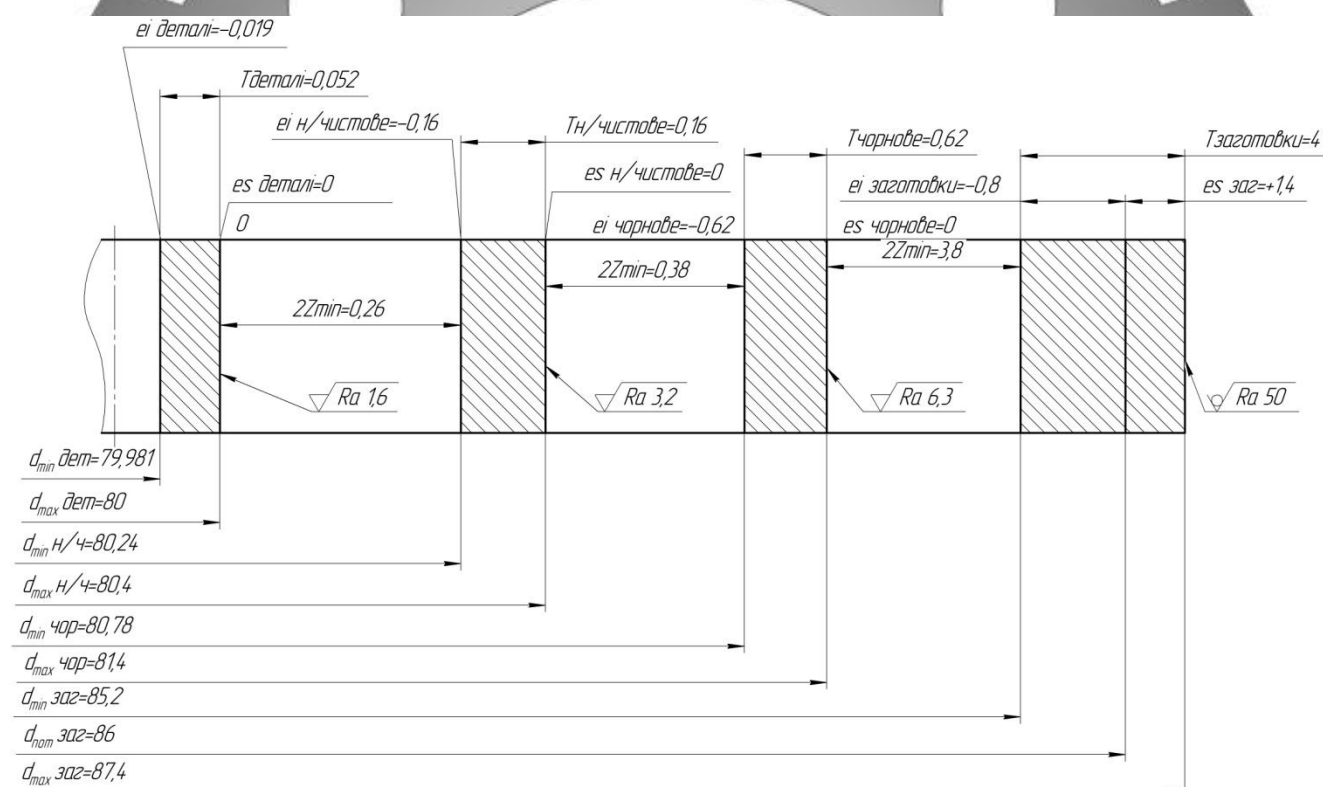
$$\rho_{чер} = 1200 \cdot 0,06 = 72 \text{ мкм.}$$

$$\rho_{п/ч} = 1200 \cdot 0,05 = 60 \text{ мкм.}$$

Вихідні данні для розрахунку припусків на ЕОМ приведені в табл. 2.1, а самі результати розрахунку у додатку.

Таблиця 2.1 – Вихідні данні

Найменування переходу	Точність	Граничні відхилення	Допуск Т, мм	Елементи припуску, мкм				
				R _{zi-1}	h _{i-1}	ρ _{i-1}	ε _y , МКМ	
							ε ₆ МКМ	ε ₃ , МКМ
-	T4 ГОСТ 7505-89	+2,7 -1,3	4	200	250	1200	1000	800
Розточування чорнове	h14	+0,74	0,74	40	50	72	100	200
Розточування напівчистове	h9	+0,074	0,074	20	20	60	0	0
Розточування чистове	h6	+0,03	0,03	-	-	-	-	-

Рисунок 2.2 – Схема розміщення припусків на обробку діаметрального розміру $\varnothing 80h6$ мм

Порівнюючи розмір, визначений аналітичним методом та за допомогою ГОСТ робимо висновок, що вони майже не відрізняються 87 мм за ГОСТ та 86 мм аналітичним методом відповідно, тому розрахунки проведені вірно.

2.4 Призначення та обґрунтування схем базування та закріплення

Якість виготовлення деталі у великій мірі залежить від правильності встановлення та закріплення заготовки на верстаті. Установка складається з базирования, тобто орієнтації заготовки щодо виконавчих органів верстата, інструменту або траєкторії його переміщення, і закріплення, тобто докладання зусиль до заготівлі для фіксації положення заготовки, досягнутого при базуванні.

Поверхня, використовувана для базування, повинна відповідати таким вимогам:

- великі розміри, геометрично правильна форма;
- низька шорсткість поверхні (без задирів, напливів, буртиків, залишків ливникової системи і т.д.);
- безпосередня розмірна зв'язок з оброблюваною поверхнею, близьке розташування до оброблюваної поверхні;
- відсутність значущих деформацій і низькою жорсткості базових поверхонь;
- використання принципу сталості баз;
- можливість простого і зручного закріплення заготовки.

Для розгляду та аналізу у цьому пункті було обрано вертикально-фрезерну операцію, на якій за базовим технологічним процесом обробляються пази під стопорні шайби:

Для двох аналізованих операцій розглянемо дві різних схеми базування для отримання точності лінійних розмірів. Точність діаметральних розмірів буде досягтися за рахунок точності позиціонування робочих елементів верстата.

Схеми базування заготовки на токарній з ЧПК операції 030 приведені на рисунках 2.3-2.4.

Для визначення, який варіант з точки зору досягнення точності краще розрахуємо похибку базування:

Приймаємо одну схему базування у центрах, так як іншу схему реалізувати неможливо у зв'язку з тим, що обробка валів на токарних операціях виконується в центрах завжди майже. Дана схема передбачає подвійну-напрямну та опорну ба-

зи, заготовка буде полишена п'яти ступенів вільності. На першому варіанті приймаємо базування за допомогою плаваючого і обертового центрів, а у другому – жорсткого і обертового.

У даному випадку точність лінійних розмірів визначається похибкою базування тому розглянемо похибку на найбільш точний лінійний розмір 88 мм:

- за варіантом 1:

$$\varepsilon_{649,8} = 0,05 < T_{88} = 0,4 \text{ мм},$$

отже браку не виникатиме;

- за варіантом 2:

$$\varepsilon_{649,8} = 0,05 + 2,2 = 2,25 > T_{88} = 0,4 \text{ мм},$$

отже можливо, що брак виникатиме

Отже приймаємо варіант базування 1 з плаваючим центром.

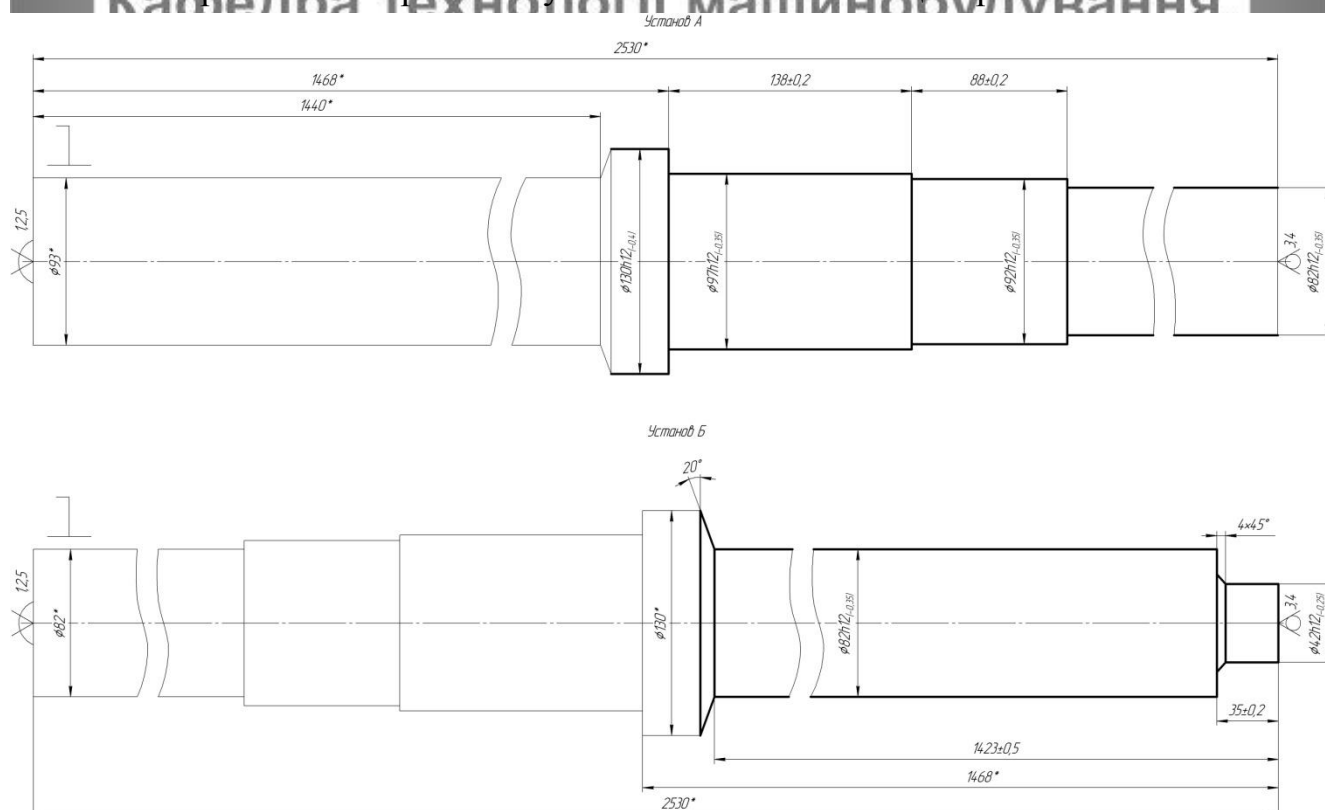


Рисунок 2.3- Схема базування заготовки на токарній з ЧПК операції (перший варіант)

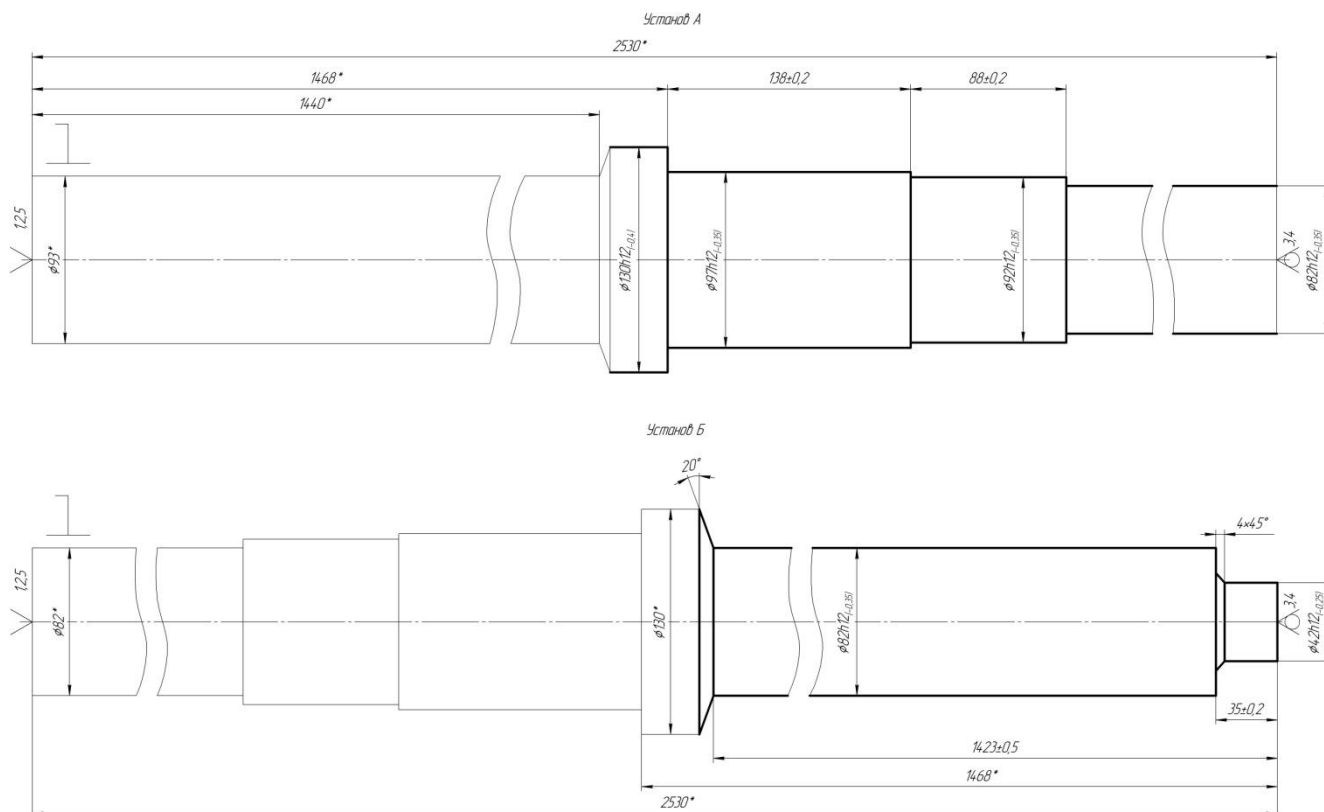


Рисунок 2.4- Схема базування заготовки на токарній з ЧПК операції (другий варіант)

Схеми базування заготовки на комплексній з ЧПК операції 040 приведені на рисунках 2.5-2.6.

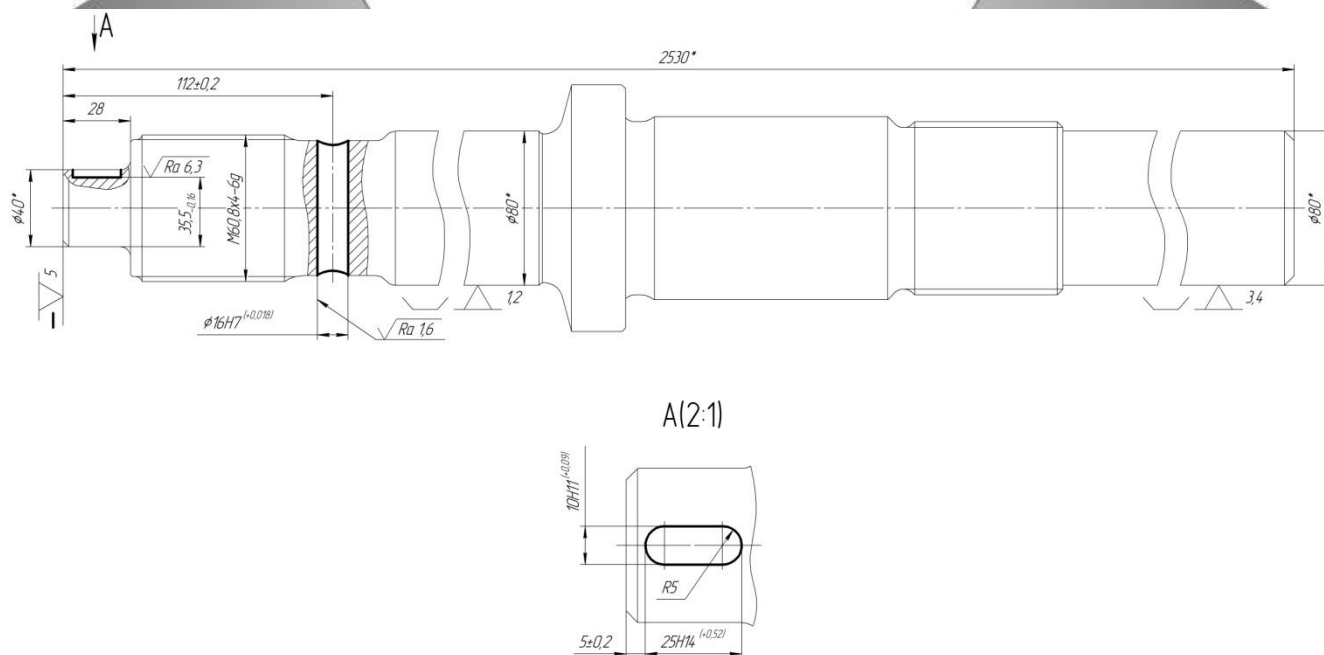


Рисунок 2.5- Схема базування заготовки на комплексній з ЧПК операції (перший варіант)

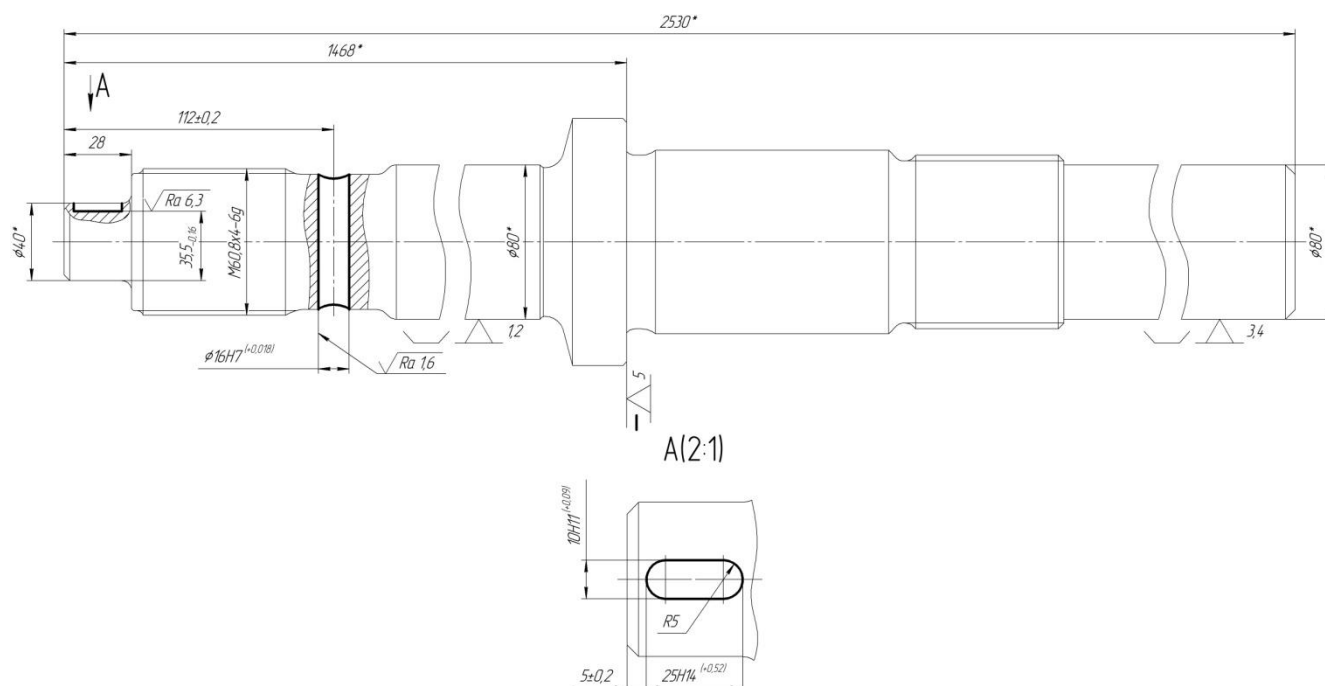


Рисунок 2.6- Схема базування заготовки на комплексній з ЧПК операції
(другий варіант)

Для визначення, який варіант з точки зору досягнення точності краще розраховуємо похибку базування:

Приймаємо одну схему базування у призмах, так як іншу схему реалізувати неможливо у зв'язку з тим, що лише дві циліндричні поверхні на даному установі можна використати як подвійну-напрямну базу, а саме 2 зовнішні циліндричні поверхні $\varnothing 80\text{h}6$ і одну поверхню як опорну базу – торець лівий, або торець, що характеризується розміром 1468 мм. Дана схема передбачає подвійну-напрямну та опорну бази, заготовка буде полишена п'яти ступенів вільності.

У даному випадку забезпечуються лише два розміри на операції: ширина пазу 10, розмір 35,5 та розмір $112 \pm 0,2$ мм. Так як ширина пазу забезпечується інструментом - фрезою, а розмір 35,5 базуванням у призмах то похибку будемо визначати лише для розміра 112.

Похибка базування:

$$\varepsilon_{\varnothing 112} = 0,05 < T_{112} = 0,4 \text{ мм} - \text{браку не виникатиме};$$

По другому варіанту:

$$\varepsilon_{\varnothing 112} = T_{1468} = 1,6 > T_{112} = 0,4 \text{ мм} - \text{брак може виникати.}$$

Отже у другому випадку виникатиме похибка, тому оберемо перший варіант схеми базування.

2.5 Обґрунтування та вибір моделей металорізальних верстатів

Металорізальний верстат вибирається виходячи з вимог до якості поверхні, яку необхідно отримати, необхідної потужності двигунів, габаритів, типу виробництва, кількості інструментів на даній операції.

Для обробки циліндричних поверхонь на підприємстві застосовувався токарно-гвинторізний верстат моделі 1М63. Враховуючи умови дрібносерійного виробництва, більш доцільно застосовувати верстат, який дозволить проводити обробку більш продуктивно, а саме 16Р30Ф3 з системою ЧПК «WL4», паспортні дані якого взяті з [4].

При виборі даного обладнання з огляду на технологічні методи обробки поверхонь на даній операції (на операції проводиться точіння зовнішніх поверхонь і розточування ступеневої отвори) прийшли до висновку, що даний верстат цілком придатний для здійснення заданої операції.

Потужність даного обладнання становить 18 кВт, що має бути достатньо для здійснення даної операції.

Також зручно використання даного верстата з точки зору того, що частота обертання шпинделя (6,3 - 1250 об / хв) і привід подач (повдовжніх -1-2000 мм/хв, а поперечних 1-600 мм / хв) на ньому мають безступінчасте регулювання, що зручно при призначенні режимів різання, так як немає необхідності округляти розрахункове значення подачі і частоти обертання до фактичних по верстата.

Деякі параметри верстата:

- Найбільший діаметр оброблюваної заготовки:
- Над станиною - 630 мм;
- Над супортом - 320 мм;
- Найбільша довжина оброблюваної заготовки - 1400 мм;
- Швидкість швидкого переміщення супорта:

- Поздовжнього - 4800 мм / хв;
- Поперечного - 2400 мм / хв;
- К.п.д верстата 0,85.

Для обробки пазів на підприємстві застосовувався вертикально-фрезерний верстат 6P13. Враховуючи умови дрібносерійного виробництва, більш доцільно застосовувати верстат, який дозволить проводити обробку більш продуктивно, а саме DOOSAN 268 M12 з ЧПК.

Обробний центр DOOSAN 268 M12 призначений для свердління, зенкерування, розвертання, нарізання різі, фрезерування деталей із сталі, чавуну і кольорових металів в умовах дрібносерійного і середньо серійного виробництва. Оснащений магазином з автоматичною зміною інструмента, дозволяє виконувати координатну обробку деталей типу: кришок, фланців, панелей і т. д. без попередньої розмітки і застосування кондукторів.

Технічні характеристики верстата DOOSAN 268 M12:

Розміри робочої поверхні столу, мм 2000x680

Виліт шпинделя, мм 70

Відстань від торця шпинделя до робочої поверхні столу, мм 600

Найбільша маса оброблюваного виробу, кг 800

Найбільше переміщення столу:

- Поздовжнє, мм 1600

- Поперечне, мм 800

Найбільший діаметр:

свердління в сталі, мм 20

фрезерування, мм 100

Частота обертання шпинделя (безступінчасте через 1), об / хв 1 - 8000

Подача:

- Шпинделя, мм / хв 1 - 3000

- Стола, мм / хв 1 - 3000

Дискретність відліку координат по осях, мм 0,001

Точність установки координат, мм 0,001

Число Т-подібних пазів 5

Ширина паза, мм 25

Конус шпинделя ISO40

Потужність електродвигуна приводу головного руху, кВт 10,5

Габаритні розміри, мм 3150x2900x3320

Маса верстата, кг 3200.

Застосовуючи обробний центр з ЧПК можливо значно підвищити продуктивність праці (у 3-4 рази), полегшити умови праці робітника (при зменшенні його кваліфікації), також значно підвищується точність оброблюваних поверхонь у порівнянні з базовим варіантом верстата.

2.6 Обґрунтування та вибір верстатних пристроїв, різального та вимірювального інструментів

Виходячи з типу виробництва (дрібносерійне) найбільш доцільно застосувати систему універсально складальних пристосувань (УСП) згідно ГОСТ 14.305.

Для установки і закріплення деталі «Шток» на операції 030 в якості пристроїв використовуємо універсальне пристосування – центр плаваючий ГОСТ 2576-79, центр обертовий А-1-5-Н ГОСТ 8742-75. Центра були обрані, враховуючи дрібносерійний тип виробництва. В даному пристосуванні шляхом нескладного переналагодження можуть оброблятися деталі подібні заданої (диски, фланці з $l/d > 1$).

Для обробки заданих поверхонь на операції застосовуємо такі прогресивні ріжучі інструменти, взамін інструментів з напайними пластинами:

- Різець прохідний упорний PCLNR2525K12 з T5K10 - для точіння зовнішніх поверхонь і підрізання торців.

При обробці застосовуємо мастильно - охолоджуюча рідина 7-10% Укрінол-1 ТУ 38 - 101197 - 76 для можливості здійснення обробки з більш високими швидкостями різання.

Допоміжні інструменти для даної не потрібні так як всі ріжучі інструменти безпосередньо встановлюються в рсзцетримач верстата.

Для контролю розмірів на операції 030 - токарна з ЧПК застосовуємо універсальний шкальний інструмент, а саме штангенциркулі ШЦ-П-2500-0,1 ГОСТ 166-89, ШЦ-І-250-0,05 ГОСТ166-89, застосування якого обумовлено дрібносерійним типом виробництва, а також шаблон для конуса. Даними інструментами можна проконтролювати всі розміри.

Інструмент був підібраний з умови, щоб ціна поділки була менше 0,33 найменшого допуску розміру на даній операції, контрольованого штангенциркулем. Ціна поділки штангенциркуля 0,05 мм, а третя частина допуску на контрольований розмір 0,2 мм (розмір мм), що задовольняє умові.

Операція 040 – комплексна на оброблювальному центрі з ЧПК.

Для фрезерування пазів будемо використовувати:

- спеціальний верстатний пристрій, що дозволить реалізувати схему базування (у призмах та по торцю деталі).

- фреза кінцева Ø10 Т15К6 ГОСТ 17026-71 діаметром 10 мм та довжиною робочої частини 25мм. Матеріал ріжучої частини – твердий сплав Т15К6. Кількість зубів $z=3$.

- свердло спіральне Ø15,7 мм зі швидкорізальної сталі Р6М5 ГОСТ 10903-77 для свердління отворів.

- розгортка Ø16Н7 зі швидкорізальної сталі Р6М5 ГОСТ 10903- 77 - для розгортання отворів.

- патрон цанговий 6162-4002-04 ГОСТ 25827-85.

Для вимірювання точності обробки пазу та отворів використаємо:

- штангенциркуль ШЦ-І-125-0,1, ГОСТ 166-89;

- калібр пробка 1403-7528 16Н7 ГОСТ 18341-85.

Інструмент був підібраний з умови, щоб ціна поділки була менше 0,33 найменшого допуску розміру на даній операції, контрольованого штангенциркулем. Ціна поділки штангенциркуля 0,1 мм, а третя частина допуску на контрольований розмір 0,15 мм (розмір мм), що задовольняє умові. Калібр пробка на відповідний розмір автоматично контролює розмір за прохідною та непрохідною частинами.

2.7 Розрахунок режимів різання

Режими різання аналітичним способом для операції 030 - токарна чорнова:

Дано: $D = 86$ мм, $d = 82$ мм, $L = 836$ мм, матеріал – 40Х, ріжучий інструмент із матеріалу Т5К10.

Алгоритм визначення режиму різання: $t \rightarrow S \rightarrow V \rightarrow n \rightarrow T_o$

Визначаємо глибину різання (t)

$$z = \frac{D - d}{2} = (86 - 82) / 2 = 2 \text{ мм} - \text{шар металу який необхідно зняти;}$$

$$t = z / 1 = 2 / 1 = 2 \text{ мм} - \text{глибина різання;}$$

Визначаємо подачу (S)

$$S_{\text{таб}} = (0,4 - 0,8) \text{ мм/об}$$

Приймаємо $S_{\text{таб}} = 0,6$ мм/об ; $S_{\text{верст}} = 0,6$ мм/об.

Усі поправочні коефіцієнти дорівнюють 1, тому до уваги їх не беремо.

Розрахуємо швидкість різання (V)

$$V = \frac{C_v D^q}{T^m S^y} K_v, \quad (2.7)$$

Вибираємо необхідні дані з [5]

$$C_v = 217 \quad m = 0,2$$

$$X = 0,15 \quad T = 30 \text{ хв}$$

$$y = 0,15$$

$$K_v = K_{mv} \cdot K_{iv} \cdot K_{nv}$$

K_{nv} – вплив поверхні на швидкість;

K_{iv} – вплив інструмента на швидкість;

K_{mv} – вплив матеріалу на швидкість.

Приймаємо

$$K_{mv} = K_r \cdot \left(\frac{750}{\sigma_B} \right)^{n_v} = 1 \cdot \left(\frac{750}{980} \right)^1 = 0,77, \quad (2.8)$$

згідно [3]

$$K_{iv} = 0,65 \quad K_{nv} = 0,9$$

$$K_v = K_{mv} \cdot K_{iv} \cdot K_{nv} = 0,77 \cdot 0,65 \cdot 0,9 = 0,45$$

Сумський державний університет
Кафедра розрахункової машинобудування,
верстатів та інструментів

Знаходимо розрахункову швидкість за формулою

$$V = \frac{217 \cdot 0,45}{30^{0,2} \cdot 3,75^{0,15} \cdot 0,6^{0,15}} = 101 \text{ м/хв.}$$

Розраховуємо частоту обертання шпинделя

$$n = \frac{1000 \cdot V}{\pi \cdot D} \quad (2.8)$$

$$n = \frac{1000 \cdot 101}{\pi \cdot 46} = 1242 \text{ об/хв.}$$

За паспортними даними верстата приймаємо найближчу частоту 1200 об/хв та перераховуємо швидкість різання.

$$V = \frac{\pi \cdot 46 \cdot 1200}{1000} = 91,6 \text{ м/хв.}$$

Знаходимо силу різання P_z

$$P_z = 10 \cdot C_{pz} \cdot t^{X_{pz}} \cdot S^{Y_{pz}} \cdot V^{n_{pz}} \cdot K_{pz}, \quad (2.9)$$

де $C_{pz} = 300$; $X_{pz} = 1$; $Y_{pz} = 0,75$; $n_{pz} = -0,15$, згідно [5]

$$K_{pz} = K_{мпз} \cdot K_{фпз} \cdot K_{Ypz} \cdot K_{\lambda pz} \cdot K_{рпз}$$

$$K_{мпз} = \left(\frac{\sigma_B}{750} \right)^n = \left(\frac{980}{750} \right)^{0,75} = 1,22; \quad (6.5)$$

де $K_{фпз} = 0,98$; $K_{рпз} = 0,93$

$K_{Ypz} = 1,0$;

$K_{\lambda pz} = 1,0$;

$$K_{pz} = K_{мпз} \cdot K_{фпз} \cdot K_{Ypz} \cdot K_{\lambda pz} \cdot K_{рпз} = 1,22 \cdot 0,98 \cdot 1,0 \cdot 1,0 \cdot 0,93 = 1,11$$

$$P_z = 10 \cdot 204 \cdot 2,5^1 \cdot 0,6^{0,75} \cdot 102^0 \cdot 0,776 \approx 270 \text{ Н}$$

Визначаємо потужність різання $N_{\text{різ}}$

$$N = \frac{P_z \cdot V_d}{1020 \cdot 60} = \frac{270 \cdot 91,6}{1020 \cdot 60} = 4,5 \text{ кВт}$$

Визначаємо коефіцієнт використання верстата за потужністю:

Потужність верстата з урахуванням ккд:

$$N_{\text{ун}} = 11 \cdot 0,85 = 8,9,$$

де $N_{дв}=8,9$ кВт – потужність двигуна головного руху з урахуванням ккд;
 $\mu=85\%$ - ккд верстата;

(4,5<8,9) – потужності верстата вистачить для обробки.

Визначаємо основний час, тобто час на обробку за формулою:

$$T_o = \frac{L}{S_M} \cdot i, \quad (2.10)$$

де $L = 836+2+2=840$ мм - довжина обробки з урахуванням врізання (перебігу немає);

$i=2$ – кількість проходів.

Основний час визначаємо за формулою 2.10:

$$T_o = \frac{840 \cdot 2}{500 \cdot 0,6} = 8,5 \text{ хв.}$$

Дані розрахунків режимів різання та основного часу по даній операції зводимо в таблицю 2.4.

Таблиця 2.4 – Параметри режимів обробки на операцію 030

Найменування переходу	Параметри режимів обробки					L, мм	T _o , хв.
	t, мм	s, мм/об	n, об/хв	V, м/хв	i		
1	2	3	4	5	6	7	8
Установ А							
Точіння Ø82	2	0,6	500	94,2	2	840	8,5
Точіння Ø92	2	0,6	500	102	2	88	1,21
Точіння Ø97	2	0,6	500	110,9	1	138	2,61
Точіння Ø130	2	0,6	500	135	1	35	0,65
Установ Б							
Точіння Ø40	2	0,6	500	51,5	10	35	1,6
Точіння Ø82	2	0,6	500	94,2	2	1390	13,9
Точіння конуса 20°	2	0,6	500	110,9	2	25	0,48
Всього							28,95

Операція 040 комплексна на оброблювальному центрі з ЧПК
Розрахунок аналітичним методом для фрезерування пазу 10 мм.

Дано:

Геометричні параметри фрези:

- головний кут в плані $\varphi = 90^{\circ}$;
- число зубів фрези $z=3$;
- матеріал фрези - твердий сплав Т15К6;
- діаметр фрези $d=10\text{мм}$;

Глибина різання $t = 10\text{мм}$.

Ширина фрезерування $B=1\text{мм}$.

Подача при фрезеруванні:

$S_z = 0,02$ мм/зуб - таблична подача на зуб при чорновій стадії обробки, що залежить від групи матеріалу, діаметра фрези і глибини різання [5];

Оборотна подача:

$$S_0 = S_z \cdot z, \quad (2.11)$$

$$S_0 = 0,02 \cdot 3 = 0,06 \text{ мм/об.}$$

Швидкість різання при фрезеруванні:

$$V = \frac{C_v \cdot D^q}{T^m \cdot t^x \cdot S_z^y \cdot B^u \cdot z^p} \cdot K_v, \quad (2.12)$$

де $C_v = 108$ – коефіцієнт у формулі швидкості різання, що залежить від оброблюваного матеріалу, інструментального матеріалу [5];

$q=0,2$ – коефіцієнт у формулі швидкості різання, що залежить від оброблюваного матеріалу, інструментального матеріалу [5];

$y=0,3$ – коефіцієнт у формулі швидкості різання, що залежить від оброблюваного матеріалу, інструментального матеріалу [5];

$x=0,06$ – коефіцієнт у формулі швидкості різання, що залежить від оброблюваного матеріалу, інструментального матеріалу [5];

$u=0,3$ – коефіцієнт у формулі швидкості різання, що залежить від оброблюваного матеріалу, інструментального матеріалу [5];

$r=0,1$ – коефіцієнт у формулі швидкості різання, що залежить від оброблюваного матеріалу, інструментального матеріалу [5];

$m=0,27$ – коефіцієнт у формулі швидкості різання, що залежить від оброблюваного матеріалу, інструментального матеріалу [5];

$T=90$ хв – період стійкості фрези при обробці сталі 40ХН [5];

K_v – загальний поправочний коефіцієнт, що враховує конкретні умови обробки.

$$K_v = K_{MV} \cdot K_{IV} \cdot K_{PIV}, \quad (2.13)$$

де K_{MV} – поправочний коефіцієнт на оброблюваний матеріал [5];

$K_{IV} = 1$ – поправочний коефіцієнт на інструментальний матеріал [5];

$K_{PIV} = 1$ – поправочний коефіцієнт, що враховує вплив стану поверхні заготовки [5].

Коефіцієнт K_{MV} визначаємо за формулою:

де $n_v = 1,0$ – показник ступеня, що враховує групу сталі по оброблюваності (для фрезерування) [5];

$$K_{MV} = 1 \cdot \left(\frac{750}{520} \right)^{1,0} = 1,16.$$

Визначаємо загальний поправочний коефіцієнт K_v по формулі 2.13:

$$K_v = 1,16 \cdot 1 \cdot 1 = 1,16.$$

Визначаємо швидкість різання V по формулі 2.8:

$$V = \frac{108 \cdot 10^{0,2}}{90^{0,27} \cdot 5^{0,06} \cdot 0,05^{0,3} \cdot 1^{0,3} \cdot 3^{0,1}} \cdot 1,16 = 92,64 \text{ м/хв.}$$

Розраховуємо частоту обертання шпинделя для забезпечення допустимої швидкості різання по формулі:

$$n = \frac{1000 \cdot V}{\pi \cdot D} = \frac{1000 \cdot 92,64}{\pi \cdot 10} \approx 3103 \text{ об/хв.} \quad (2.14)$$

Подачу $S=0,06$ мм/об і частоту обертання шпинделя $n=3103$ об/хв не округляємо до паспортних даних, так як даний верстат має безступінчасте регулювання частот обертання і подач.

Визначити силу різання:

$$P_Z = \frac{10 \cdot C_p \cdot r^x \cdot S_z^q \cdot B^u \cdot z}{D^q \cdot n^w} \cdot K_{MP}, \quad (2.15)$$

де $K_p = K_{MP} = \left(\frac{\sigma_6}{750}\right)^n = 0,792$ - коефіцієнт, що враховує вплив якості оброблюваного матеріалу на силові залежності [5];

$C_p=82$ - коефіцієнт у формулі сили різання, що залежить від оброблюваного матеріалу, інструментального матеріалу [5];

$q=0,86$ - коефіцієнт у формулі сили різання, що залежить від оброблюваного матеріалу, інструментального матеріалу [5];

$u=0,6$ - коефіцієнт у формулі сили різання, що залежить від оброблюваного матеріалу, інструментального матеріалу [5];

$x=0,75$ - коефіцієнт у формулі сили різання, що залежить від оброблюваного матеріалу, інструментального матеріалу [5];

$u=1$ – коефіцієнт у формулі сили різання, що залежить від оброблюваного матеріалу, інструментального матеріалу [5];

$w=0,1$ – коефіцієнт у формулі сили різання, що залежить від оброблюваного матеріалу, інструментального матеріалу [5];

Визначити силу різання по формулі 2.15:

$$P_z = \frac{10 \cdot 82 \cdot 5^{0,75} \cdot 0,02^{0,6} \cdot 1^1 \cdot 3}{10^{0,86} \cdot 6103^{0,1}} \cdot 0,792 = 15,7 \text{ Н.}$$

Найбільша сила подачі столу верстата 4000 Н, отже сили виникають при обробці привід подач витримає.

Потужність різання при фрезеруванні:

$$M = \frac{P_z \cdot V}{1020 \cdot 60} = \frac{15,7 \cdot 62,64}{1020 \cdot 60} = 0,62 \text{ кВт,} \quad (2.17)$$

Потужність різання при фрезеруванні не перевищує потужності верстата $N = 0,21 < N_{ct} \cdot \eta = 6,5 \cdot 0,9 = 5,75 \text{ кВт}$, отже обробка можлива.

Визначаємо основний час T_o по формулі 2.9:

$$T_o = \frac{35 \cdot 3}{3103 \cdot 0,06} = 0,71 \text{ хв.}$$

Таблиця 2.5 – Параметри режимів обробки вертикально-фрезерної з ЧПК операції

Найменування переходу	Параметри режимів обробки					L, мм	T_o , хв.	Спосіб обчислення
	t, мм	s, мм/об	n, об/хв	V, м/хв	i			
Фрезерування пазу 10	10	0,06	3103	92,64	3	25	0,71	Аналітичний
Свердління отвору 15,7	7,8	0,2	650	22,48	1	75	0,62	Табличний
Розгортання отвору 16H7	0,15	0,5	50	7,14	1	75	3	Табличний
Всього							4,33	

2.8 Технічне нормування операцій

Технічне нормування операцій здійснюємо згідно вибору з відповідної літератури норм допоміжного часу.

Метою даного нормування є визначення норми штучно - калькуляційного часу на операції.

Дані про режими різання беремо з попереднього пункту.

Основний час на операції складається з сум основних часів на окремих переходах.

Визначаємо допоміжний час, для операції 015, за формулою:

$$T_d = T_{уст} + T_{уп} + T_{вим}, \quad (2.13)$$

де $T_{уст} = 3,68$ хв - час на установку і зняття заготовки [5];

$T_{уп} = 3,4$ - допоміжний час з управління верстата [5];

$T_{вим} = 2,5$ хв - час на вимірювання [5];

$T_d = 3,68 + 3,4 + 2,5 = 9,58$ хв.

Визначаємо оперативний час:

$$T_{оп} = T_o + T_d, \quad (2.14)$$

$$T_{оп} = 39,93 + 9,58 = 49,51 \text{ хв.}$$

Визначаємо додатковий час, який складається з часу на обслуговування та часу на відпочинок і визначається у відсотках від оперативного часу [5]:

$$T_{доп} = T_{оп} \cdot 4\% = 49,51 \cdot 0,04 = 1,98 \text{ хв.}$$

Визначаємо штучний час за формулою:

$$T_{шт} = T_{оп} + T_{в}. \quad (2.15)$$

$$T_{шт} = 49,51 + 1,98 = 51,49 \text{ хв.}$$

Визначаємо штучно-калькуляційний час за формулою:

$$T_{шт-к} = T_{шт} + T_{пз}/N, \quad (2.16)$$

де $T_{пз} = 35$ хв - підготовчо-заклучний час, що складається з часу: отримання креслення і наряду, ознайомлення з роботою та кресленням, інструктаж майстра, настроювання пристрою подачі ЗОР;

$N = 14$ шт. - кількість деталей у партії.

$$T_{шт-к} = 51,49 + 35/14 = 54 \text{ хв.}$$

Визначаємо допоміжний час, для операції 040, за формулою:

$$T_d = T_{уст} + T_{уп} + T_{вим},$$

де $T_{уст} = 4,2$ хв - час на установку і зняття заготовки [5];

$T_{уп} = 6,3$ - допоміжний час з управління верстата [5];

$T_{вим} = 2,2$ хв - час на вимірювання [5].

$$T_d = 4,2 + 6,3 + 2,2 = 12,7 \text{ хв.}$$

Визначаємо оперативний час за формулою 2.14:

$$T_{оп} = 18 + 12,7 = 30,7 \text{ хв.}$$

Визначаємо додатковий час, який складається з часу на обслуговування та часу на відпочинок і визначається у відсотках від оперативного часу:

$$T_{\text{доп}} = T_{\text{оп}} 4\% = 30,7 \cdot 0,04 = 1,22 \text{ хв.}$$

Визначаємо штучний час за формулою 6.15:

$$T_{\text{шт}} = 30,7 + 1,22 = 31,92 \text{ хв.}$$

Визначаємо штучно-калькуляційний час за формулою 2.16:

де $T_{\text{п.з}} = 30$ хв - підготовчо-заклучний час, що складається з часу: отримання креслення і наряду, ознайомлення з роботою та кресленням, інструктаж майстра, настроювання пристрою подачі ЗОР;

$N = 14$ шт - кількість деталей у партії.

$$T_{\text{шт-к}} = 31,92 + 30/14 = 34,1 \text{ хв.}$$

Сумський державний університет

2.9 Проектування верстатного пристрою верстатів та інструментів

Проектування верстатного пристрою на фрезерну з ЧПК операцію.

В даний час заготовка обробляється на універсальному обладнанні в призмах з ручним зажимом прихватами. Застосування спеціального пристрою з механізованим приводом дозволить знизити трудомісткість обробки, підвищити стабільність точностних параметрів операції. Орієнтовно в заданих умовах слід визнати найбільш раціональної систему нерозбірних спеціальних пристосувань (СНП) [8].

Уточнення мети технологічної операції. Визначення кількісних і якісних результатів виконання операції.

Точність розмірів оброблюваних поверхонь.

Дана операція комплексна на верстаті з ЧПК моделі DOOSAN 268 M12.

На даній операції повинні формуватися такі розміри: 2 наскрізних пази шириною 5 мм, що характеризуються розміром 13 мм.

Паз 10 мм є вільними розміром, а значить відповідно до технічних вимог на виготовленні деталі, допуск беремо по 14 квалітету точності [10].

$$T_{10} = 190 \text{ мкм}; T_5 = 200 \text{ мкм}.$$

Точність лінійних розмірів аналізувати недоцільно, тому що вони забезпечуються точністю позиціонування верстата.

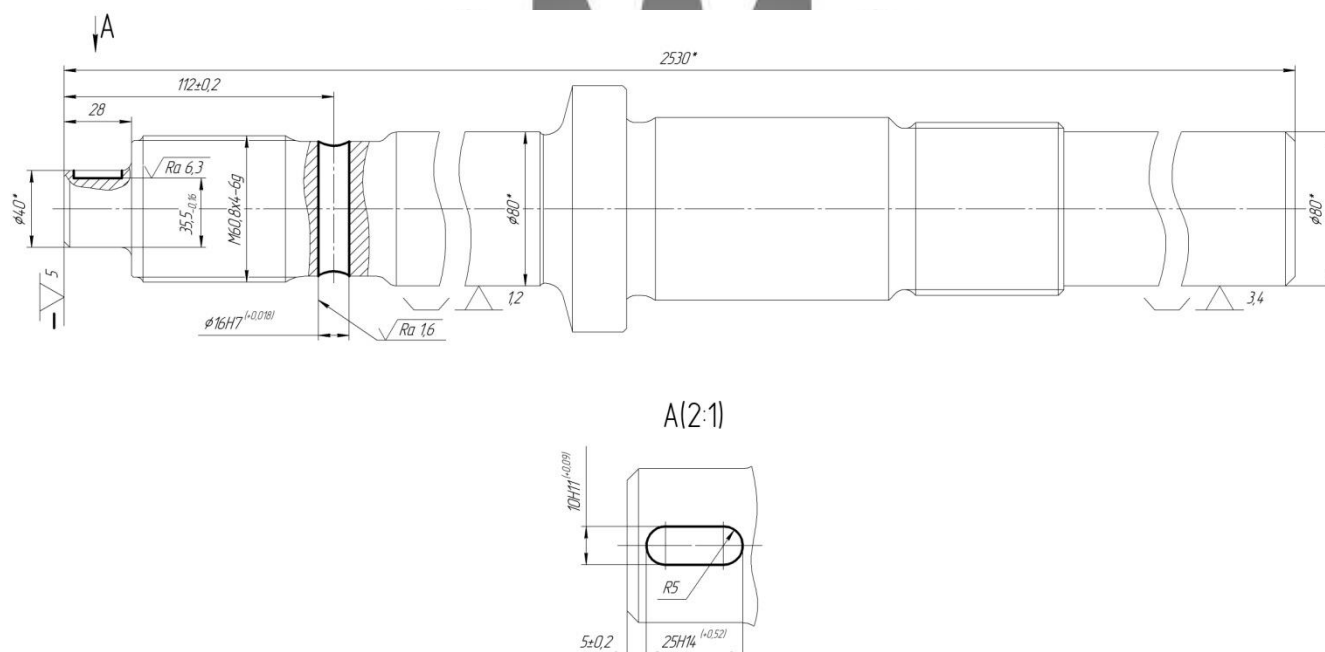


Рисунок 2.10 - Схема базування заготовки на комплексній з ЧПК операції верстатів та інструментів

Точність форми оброблюваних поверхонь

На кресленні не позначені допуски форми, тому приймаємо їх рівними 60% від допуску на розмір, який зумовлює цю поверхню.

Відхилення від площинності стінок паза приймаємо в межах допуску на розмір 10, і він становить 60% від поля допуску

$$T = 0,6 \cdot 0,3 = 0,18 \text{ згідно [10] допуск дорівнює } 0,16 \text{ мм}.$$

По таблиці 5.6 [10] визначаємо відносну геометричну точність. Для 14 квалітету - 15 ступінь точності.

Порівнюємо отримане значення відхилення від площинності з табличним значенням по ГОСТ 24643 - 81 [10]. Табличне значення дорівнює 0,16 мм.

Точність розташування оброблюваних поверхонь.

На кресленні не позначені допуски розташування, тому приймаємо їх рівними 0,6 допуску на розмір.

Допуск паралельності стінок паза в межах допуску на розмір 10 він становить 60% від поля допуску і він дорівнює 0,18 мм. Порівнюємо отримане значення з табличним значенням по [10]. Табличне значення дорівнює 0,16 мм. Приймаємо, що допуск паралельності стінок паза дорівнює 0,16 мм, що відповідає 14-му ступеню точності.

Відхилення від нахилу осі паза щодо осі симетрії приймаємо в межах допуску на розмір 5 він становить 60% від поля допуску і він дорівнює 0,16 мм.

Допуск симетричності становить $T = 0,09$ мм. Скорегувавши за довідником отримуємо, що допуск симетричності дорівнює 0,06 мм, що відповідає 5 ступені точності.

Шорсткість оброблюваних поверхонь.

Шорсткість оброблюваних поверхонь, яка вказана на кресленні, має значення 6,3 мкм за критерієм Ra.

З'ясування кількісних і якісних даних про заготовку, що надходить на операцію. На дану операцію заготовка надходить з остаточно обробленими базовими поверхнями. Маса заготовки - 95 кг.

Матеріал - сталь 40X ГОСТ 4543-71. Заготовка має циліндричну форму, цілком жорстка, оброблюваність її задовільна. До базових відносимо поверхні на які буде встановлена заготівля в пристосуванні.

Уточнимо точності параметри поверхонь, що можуть бути базовими.

Точність розмірів базових поверхонь.

Конструкція пристрою буде припускати базування заготовки по зовнішнім циліндричним поверхням $\varnothing 80h6$ та по лівому торцю.

Відхилення на розмір $\varnothing 80$ згідно ГОСТ 25347-82 вибрано вірно. Допуск на неї становить $T_{80} = 19$ мкм.

Дані поверхні виступають в якості подвійний направляючої бази та опорної баз.

Точність форми базових поверхонь.

Відхилення циліндричних поверхонь $\varnothing 80_{-0,019}$ характеризуються відхиленням від циліндричності і круглості. Оскільки циліндричність і круглість не обумовлені, приймаємо допуск на них в межах 30% від допуску на діаметри, тобто допуск циліндричності і круглості для розміру $\varnothing 80_{-0,019}$ становить 0,006 мм. Скорегувавши за довідником отримаємо, що відхилення від циліндричності і круглості для розміру $\varnothing 80_{-0,019}$ становить $T = 0,05$ мм, що відповідає 6 ступеню точності [10].

Точність розташування базових поверхонь.

На кресленні не позначені допуски розташування, тому приймаємо їх рівними 0,6 допуску на розмір, тобто допуск радіального биття для розміру $\varnothing 80_{-0,019}$ становить 0,012 мм. Скорегувавши за довідником отримаємо, що відхилення по радіальному биттю для розміру $\varnothing 80_{-0,019}$ становить $T = 0,012$ мм, що відповідає 7 ступеню точності [10].

Шорсткість базових поверхонь.

Шорсткість поверхні, зазначена на маршрутному кресленні для усіх базових поверхонь відповідає за критерієм $Ra\ 0,8$ мкм, що є достатнім досягнення необхідної точності на даній операції.

Визначення умов в яких буде виготовлятися і експлуатуватися проектований пристрій.

У проектованому пристосуванні планується обробляти заготовки з базовими поверхнями саме такими або в межах ± 10 мм розмірів з вказаними параметрами точності. Іншими словами, адаптивні властивості настановних елементів пристосування повинні знаходитися в межах допусків зазначених розмірів.

Річна програма випуску визначена в 150 деталей. Така програма з урахуванням трудомісткості передбачає дрібносерійний тип виробництва. Але проектування даного пристосування проводиться в навчальних цілях.

Заготівля буде оброблятися на фрезерному верстаті DOOSAN 268 M12 з системою ЧПК. Паспортні дані верстата наведені у попередньому розділі.

Обробка на даній операції здійснюється кінцевою фрезою Ø10 мм. Пристосування має обслуговуватися верстатником 3-го розряду.

Складання переліку реалізованих функцій

0. Переміщення і попередня орієнтація заготовки.

1. Базування заготовки.

2. Закріплення заготовки.

3. Базування пристосування на верстаті.

4. Закріплення пристосування на верстаті.

5. Підведення і відведення енергоносія.

6. Освіта вихідної сили для закріплення.

7. Управління енергоносієм.

8. Об'єднання функціональних вузлів (корпус).

9. Обробка поверхонь згідно ескізу.

10. Створення безпечних умов праці.

Виходячи з умов реалізації цих функцій і вимоги до результатів їх реалізації, здійснюємо пошук прототипів з накопиченого фонду технічних рішень. Перевагу віддаємо апробованим практикою стандартним технічним носіям функції.

Розробка та обґрунтування схеми базування виконано у розділі 2.4.

На дану операцію можливо запропонувати одну схему базування і закріплення заготовки, так як закріплення за іншими схемами неможливе з конструктивних точок зору.

Базування в призмах і за торцем.

Дана схема передбачає подвійну-напряму та опорну бази, заготовка буде полишена п'яти ступенів вільності.

Остаточний аналіз структури зв'язків зробимо, побудувавши таблицю односторонніх зв'язків, використовуючи систему координат на рис. 2.11.

Таблиця 2.6 – Таблиця односторонніх зв'язків

Індекс зв'язку		X	X'	Y	Y'	Z	Z'	ω_x	ω_x'	ω_y	ω_y'	ω_z	ω_z'
Спосіб реалізації	Реакція	R	R	R	R	-	R	R	R	R	R	R	R



Рисунок 2.11- Система координат

З таблиці 2.6 видно, що на заготовку накладено 11 односторонніх зв'язків, причому усі повні, що обумовлено відсутністю зазору між деталлю і пристроєм.

Щоб система стала врівноваженою під час обробки, необхідно позбавити заготовку можливості переміщатися по координаті Z.

Побудова функціональної структури і загальної компоновки пристрою.

З набору функцій, наведених у п.5, виділимо ті, які реалізуються в перебігу оперативного часу: 0,1,2,5,6,7. 3,4 Функції впливають на підготовчо-заклучний час; 9 функція прямого впливу на штучний час не робить.

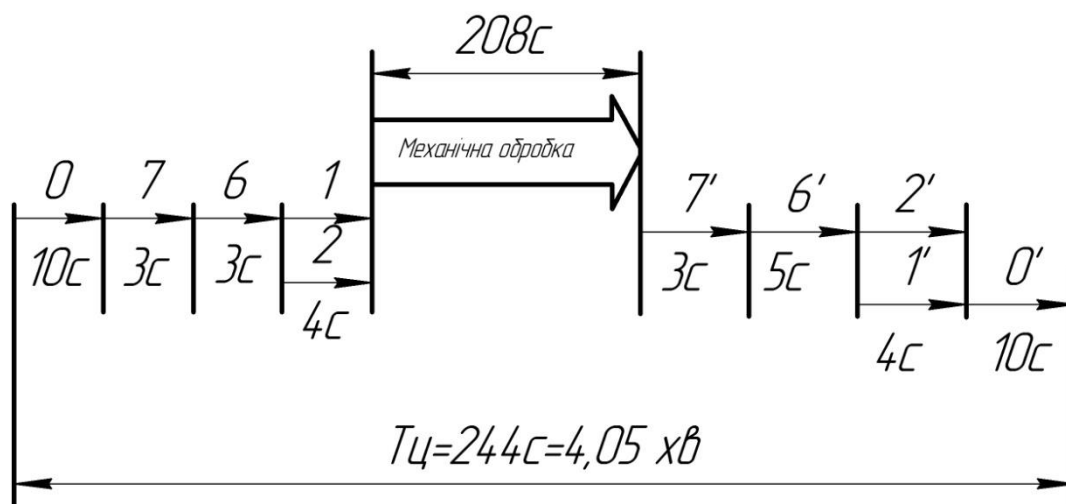


Рисунок 2.12 - Схема послідовної реалізації функцій

Керуючись нормативами часу, складемо структуру потоку функцій при їх послідовній реалізації (рис. 2.12).

Послідовна структура реалізації потоку функцій є найбільш тривалою за часом, проте в даному випадку це єдина можливість обробки заготовки на даній операції при дрібносерійному типі виробництва, де обробка ведеться по можливості стандартним ріжучим інструментом і суміщення переходів не представляється можливим.

Функціональна структура проектованого пристосування представлена на рис. 2.13.

Розробка і обґрунтування схеми закріплення. Аналіз взаємодії силових полів з позицій врівноваженості системи: ріжучий інструмент - заготовка - пристрій – верстат.

Для визначення взаємного впливу поля сил, що обурюють і поля призначені врівноважити сил побудуємо графічну модель сил, що обурюють у взаємозв'язку з прийнятою схемою базування і модель поля врівноважуючих сил, створюваних затискним механізмом.

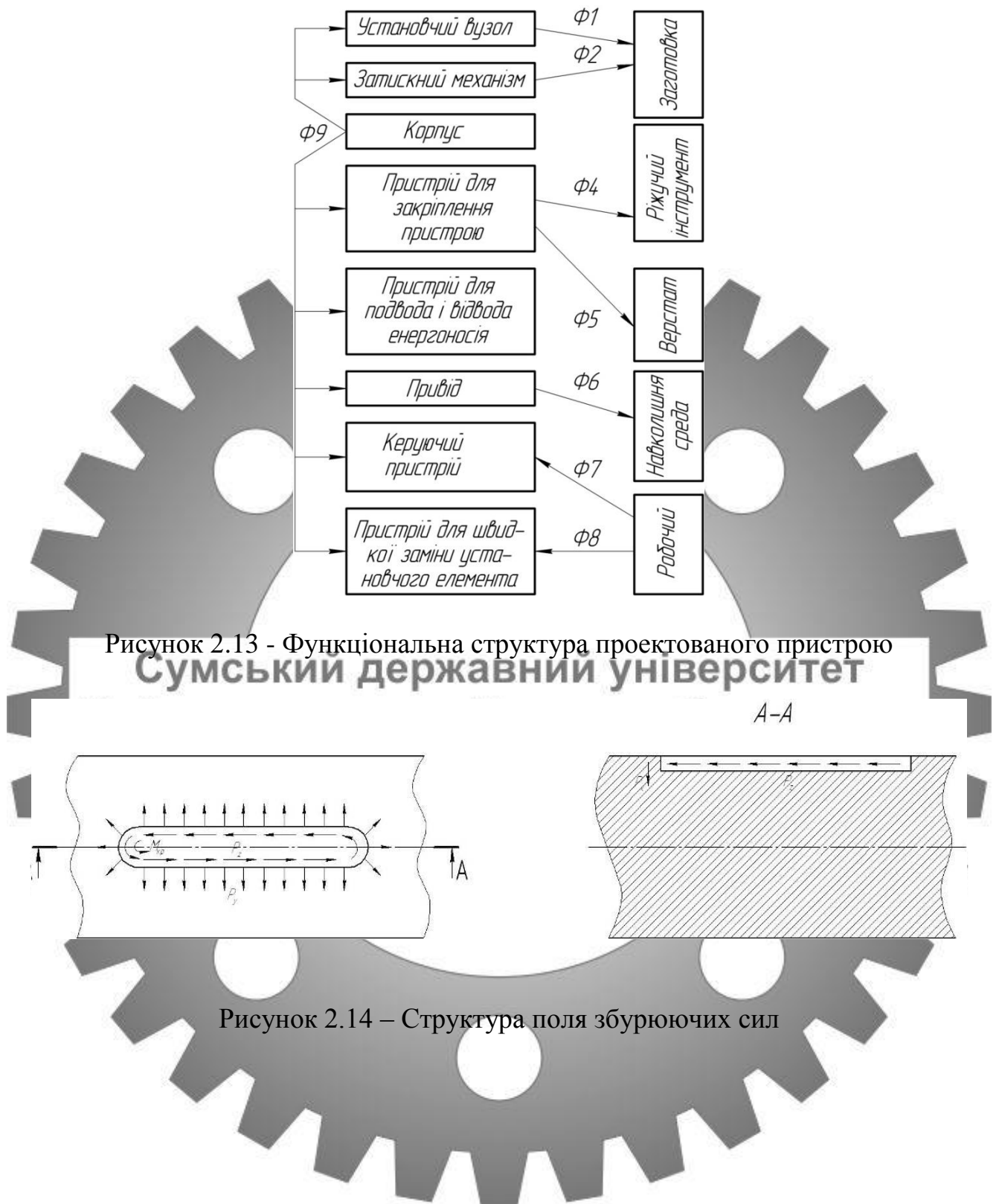


Рисунок 2.13 - Функціональна структура проектованого пристрою

Сумський державний університет

A-A

Рисунок 2.14 – Структура поля збудуючих сил

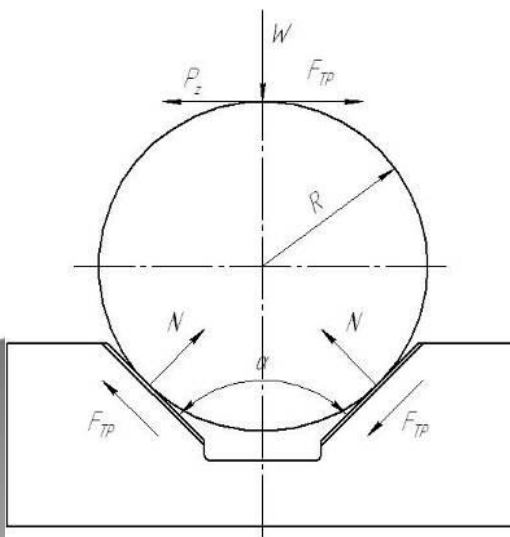


Рисунок 2.15 – Структура поля зрівноважувальних сил

Силкові потоки, що виникають при обробці, створюють напруження згину на всій довжині вала.

Однак достатня маса заготовки і висока її характеристика жорсткості, за рахунок застосування настановних елементів гасять ці напруги і не викликають деформацій, які деформують заготовку. В таких умовах не виникає особливих вимог до структурної однорідності силових полів.

Розрахунок сил закріплення

Розрахуємо коефіцієнт запасу за формулою з [12]:

$$K = K_0 \cdot K_1 \cdot K_2 \cdot K_3 \cdot K_4 \cdot K_5 \cdot K_6 \quad (2.23)$$

де k_0 - коефіцієнт гарантованого запасу. $k_0 = 1,5$;

k_1 - коефіцієнт враховує збільшення сил різання через випадкові нерівності на оброблюваних поверхнях ($k_1 = 1,1$);

k_2 - коефіцієнт що характеризує збільшення сил різання внаслідок затуплення ріжучого інструменту ($k_2 = 1,7$);

k_3 - коефіцієнт враховує збільшення сил різання при переривчастому різанні ($k_3 = 1$);

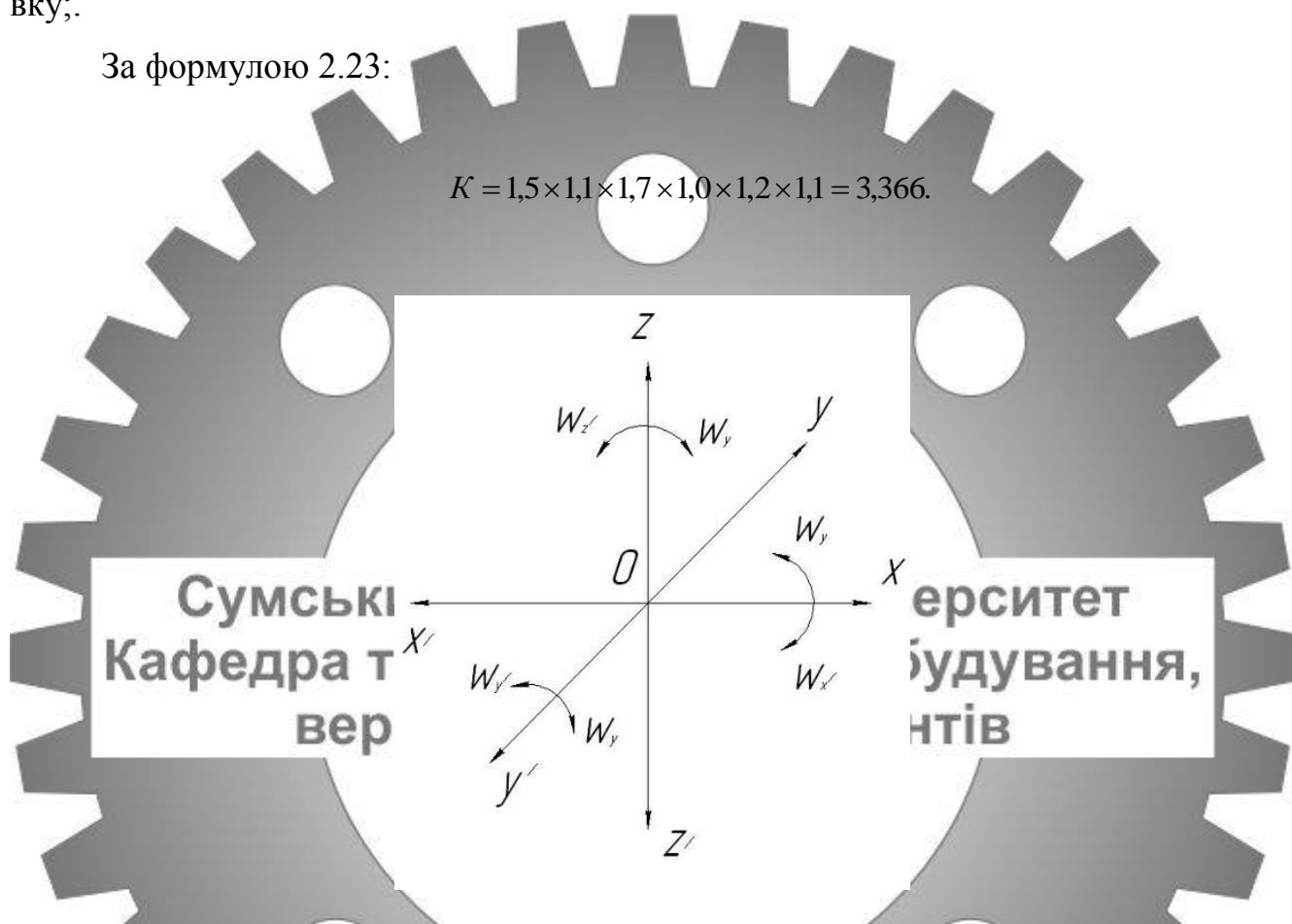
k_4 - коефіцієнт що характеризує сталість сили закріплення зажимного механізму ($k_4 = 1,2$);

k_5 - коефіцієнт що характеризує ергономіку ручних ЗМ ($k_5 = 1$);

k_6 - коефіцієнт враховує наявність моментів, що прагнуть повернути заготовку;.

За формулою 2.23:

$$K = 1,5 \times 1,1 \times 1,7 \times 1,0 \times 1,2 \times 1,1 = 3,366.$$



Індекс зв'язку		x	x'	y	y'	z	z'	ω_x	ω'_x	ω_y	ω'_y	ω_z	ω'_z
Спосіб Реалізації	Реакція			R	R		R	R	R	R	R	R	R
	Сила закріплення					W							
	Сила тертя	F(W)	F(W)										

Режими різання розраховані у пункті 2.8, сила різання складає 357 Н.

Складемо рівняння моментів сил і визначимо силу закріплення W .

$$W = \frac{k}{f} \cdot \sin \frac{\alpha}{2} \cdot \sqrt{P_x^2 + P_x^2 + P_x^2} \quad (2.24)$$

Коефіцієнт тертя згідно [12] : $f = 0,16$.

$$W = \frac{3,366}{0,16} \cdot \sin \frac{90}{2} \cdot \sqrt{80^2 + 128^2 + 157^2} = 886H$$

Згідно сили закріплення 886 Н, визначимо силу, що виникає на штоку пневмоциліндра за формулою:

$$Q = \frac{W}{1,5} = \frac{886}{1,5} = 617H$$

Так як деталь досить довга, тому раціонально застосувати два пневмоциліндри, що будуть безпосередньо діяти на шийки деталі.

Іншим способом силу на штоку пневмоциліндра визначаємо за формулою:

$$Q = \frac{\pi \cdot D^2}{4} \cdot P \cdot \eta$$

Сумський державний університет
Тоді площа поршня дорівнюватиме
Кафедра технології машинобудування,
верстатів та інструментів

$$D = \sqrt{\frac{4 \cdot Q}{\pi \cdot P \cdot \eta}}$$

де D - діаметр поршня;

$Q = 617$ Н – сила на штоку;

$P = 0,4$ МПа – тиск у мережі;

$\eta = 0,8$ - КПД пневмоциліндра.

$$D = \sqrt{\frac{4 \cdot 617}{\pi \cdot 0,4 \cdot 10^6 \cdot 0,8}} = 0,142m = 142 \text{ мм.}$$

Вибираємо діаметр найближчого більшого стандартного значення поршня:
 $D = 160$ мм.

Робимо перерахунок сили, що виникає на штоку і сили закріплення.

Сила, що виникає на штоку:

$$Q = \frac{\pi \cdot (160 \cdot 10^{-3})^2}{4} \cdot 0,4 \cdot 10^6 \cdot 0,8 = 965 \text{ Н.}$$

Сила закріплення:

$$W = 1,5 \cdot Q = 1,5 \cdot 965 = 1497 \text{ Н.}$$

Розрахунок на міцність. Розраховуємо на міцність різьблення штока. По конструктивних міркувань і попередньої компонованні пристосування приймемо різьбу на штоку М30х3-6g. Сила на штоку $W = 965 \text{ Н}$, матеріал гвинта - Сталь 40 ГОСТ 1050-88.

Внутрішній діаметр різьби розраховується за формулою:

$$d_b = d_n - (0,541P) \cdot 2 \quad (2.25)$$

де d_n – зовнішній діаметр різьби;

P – шаг різьби.

$$d_b = 30 - (0,541 \cdot 3) \cdot 2 = 26,9065 \text{ мм}$$

Мінімальна площа поперечного перерізу різьби розраховується за формулою:

$$S_{\min \text{pez}} = \frac{\pi d_b^2}{4} \quad (2.26)$$

де d_b – внутрішній діаметр різьби.

$$S_{\min \text{pez}} = \frac{\pi \cdot 29,9065^2}{4} = 60,22 \text{ мм}^2$$

Межа текучості для Сталі 40 дорівнює 300 МПа.

Допустимі напруги розтягування визначається за формулою:

$$[\sigma_P] = 0,5 \cdot \sigma_T \quad (2.27)$$

Тобто

$$[\sigma_P] = 0,5 \cdot 300 = 150 \text{ МПа.}$$

Запишемо умова міцності на розтяг:

$$\sigma_P = \frac{W}{S_{\min \text{pez}}} \leq [\sigma_P] \quad (2.27)$$

$$\sigma_P = \frac{965}{60,22} = 15,41 < 150 \text{ МПа}$$

отже міцність штока забезпечується, так як міцність забезпечується навіть в його мінімальному перетині (на різьбовій ділянці).

Обґрунтування вибору приводу.

В даний час заготовка обробляється на універсальному обладнанні: в лещатах з ручним приводом. Застосування спеціального пристрою з механізованим приводом дозволить знизити розряд верстатника на даній операції, знизити трудомісткість обробки, підвищити стабільність точнісних параметрів операції. Орієнтовно в заданих умовах слід визнати найбільш раціональною систему нерозбірних спеціальних пристроїв (НСП) [21, с.205].

Точнісні розрахунки пристрою.

З інформаційної точки зору розрахунки допусків на виготовлення елементів пристосування являють собою перетворення інформації про обробки поверхонь деталі на даній операції в точнісні до пристосування.

Перш ніж приступити до розрахунку точності, визначимо розрахункові параметри, які більшою мірою впливають на досягнення заданих допусків обробляє деталі. При обробці заданої деталі на операції до розрахунковим параметрам слід віднести найбільш жорстким допуском на кресленні $\epsilon 10^{+0,19}$ мм.

Деталь базується на даній операції по поверхні $\varnothing 80_{-0,019}$ тобто можна говорити про те що технологічна та вимірювальна бази збігаються.

Визначимо допустиму похибку на паралельність верхнього торця склянки до настановної поверхні плити за формулою [19, с 26]:

$$\epsilon_{np} = T - K_T \cdot \sqrt{(K_{T1} \cdot \epsilon_{\delta})^2 + \epsilon_s^2 + \epsilon_y^2 + \epsilon_n^2 + \epsilon_u^2 + (K_{T2} \cdot \omega)^2 + \epsilon_{noz}^2}, \quad (2.28)$$

Сумський державний університет
Кафедра технології машинобудування,
верстатів та інструментів

де T - допуск розміру $T_{10} = 0,19 \text{ мм} = 190 \text{ мкм}$;

K_T - коефіцієнт, що враховує можливе відступ від нормального розподілу окремих складових, приймаємо $K_T = 1,2$;

K_{T1} - коефіцієнт, який враховує деяке зменшення граничного значення похибки базування, що приймається до уваги, коли похибки базування не дорівнюють нулю, в даному випадку $K_{T1} = 0,85$;

ϵ_{δ} - похибка базування заготовки, $\epsilon_{\delta} = 0,02 \text{ мм} = 20 \text{ мкм}$ (визначена раніше).

ϵ_s - похибка закріплення заготовки, тому привід механізований і похибка закріплення буде постійною, то враховуємо її один раз при налаштуванні верстата, приймаємо $= 0$;

ϵ_y - похибка установки пристрою на верстаті, враховує зазори між установочними елементами пристосування і посадочними елементами верстата (шпонками). Пристосування встановлюється на стіл за двома шпонками по посадці

18Н9 / h9. Але величина зазору на похибку отримуваних розмірів не впливає, так як вони вимірюються в різних напрямках.

ε_n - похибка перекоосу інструменту. Обробка вестиметься фрезою, що не має перекоосу. Тобто похибка перекоосу = 0.

ε_u похибка, що виникає внаслідок зносу настановних елементів пристосування. Величина зносу залежить від програми випуску деталей і форму настановної поверхні.

Похибка зносу настановних елементів пристосування визначаємо за формулою :

$$\varepsilon_u = \beta_1 \cdot N^n, \quad (2.29)$$

де $\beta_1 = 0,001$ - постійний коефіцієнт, узятий за рекомендаціями [19];

N - Число контактів заготовки з опорою. Річний випуск деталей = 150 шт. Пристосування передбачається експлуатувати без ремонту і заміни деяких настановних елементів 2 роки, тому

$$N = N_r \cdot n = 150 \cdot 2 = 300 \text{ штук.}$$

$$\varepsilon_u = 0,001 \cdot 300^2 = 0,09 \text{ мм} = 90 \text{ мкм.}$$

K_{T2} - коефіцієнт, що враховує ймовірність появи похибки обробки, приймаємо за рекомендаціями [19, с 42] $K_{T2} = 0,6$;

w - середня економічна точність обробки, по [9, с.42] при фрезеруванні пазів середня економічна точність - 10 квалітет. Отже в розрахунках приймаємо допуск по 10-му квалітету тобто $w = 50 \text{ мкм}$;

$\varepsilon_{\text{поз}}$ - Похибка позиціонування верстата. З паспорта верстата, на якому буде проводиться обробка = 5 мкм.

Виконуємо розрахунок допустимої похибки пристосування, яку не можна перевищити при виготовленні його деталей і їх складанні.

$$\varepsilon_{np} = 190 - 1,2 \cdot \sqrt{(0,85 \cdot 20)^2 + 0^2 + 0^2 + 0^2 + 200^2 + (0,6 \cdot 50)^2 + 5^2} = 190 - 103 = 87 \text{ мкм}$$

За ГОСТ 24643-81 приймаємо допуск площинності настановних елементів пристосування $T=80$ мкм

Отже, на кресленні пристосування пропонуємо допуск площинності настановних елементів рівний 0,08 мм.

Опис пристрою і принципу дії пристрою.

Пристрій складається з плити на якій змонтований пневмоциліндр і призми

Подача стисненого повітря в нижні і верхні порожнини циліндра відбувається через триходовий розподільний кран.

При надходженні повітря в верхню порожнину циліндра, поршень піднімаючись вгору через шток створює тиск на прихват який закріплює деталь при обробці. При надходженні повітря в нижню порожнину циліндра відбувається зворотний процес - з нижньої порожнини повітря виходить в атмосферу за допомогою перемикачання триходового крана. подача повітря здійснюється через триходовий розподільний кран. При відключенні подачі повітря засобом перемикачання триходового крана.

2.10 Висновки

Таким чином у розділі удосконалення технологічного процесу виготовлення деталі шестерня у якості заготовки була прийнята поковка на молотах, так як вона більш економічно вигідна, ніж поковка на пресі.

Під час виконання роботи було проаналізовано заводський технологічний процес виготовлення деталі та внесено зміни спрямовані на його вдосконалення, а саме змінена послідовність операцій, замінено універсальне устаткування на обладнання з ЧПК.

Виконано аналіз схем базування та закруплення заготовки на операціях із визначенням похибок базування. Розраховано припуски аналітичним способом на найбільш точну поверхню, призначенні верстати, оснащення, режими різання та виконано технічне нормування операцій.

Спроектований верстатний пристрій для комплексної із ЧПК операції з пневматичним приводом, що дозволяє скоротити допоміжний час та підвищити надійність процесу. Також на основі розрахунків виконано комплект технологічної документації.



**Сумський державний університет
Кафедра технології машинобудування,
верстатів та інструментів**

РОЗДІЛ 3 НАУКОВЕ ДОСЛІДЖЕННЯ

3.1. Методи токарної обробки нежорстких деталей типу тіл обертання

Помірі розвитку машинобудування, організації нових галузей з виробництва машин та устаткування різного технологічного призначення виробництво машин з довгомірними валами та штоками швидко збільшується. Питання підвищення точності, якості обробки та продуктивності завжди залишаються актуальними для машинобудування. Постійно зростає виробництво потужних, швидкохідних і високоточних машин і механізмів. Удосконалення розрахунків на міцність, оптимізація конструкцій деталей створення нових машинобудівних матеріалів, зниження металоємності машин і приладів одночасно зі зростаючими вимогами до їх експлуатаційних параметрів призводить до все більшого випуску високоточних деталей низької жорсткості, одним із видів яких є штоки з великим відношенням довжини до діаметра - $l/d > 10$.

Мала жорсткість таких деталей створює серйозні технологічні труднощі при їх виготовленні. Обробка різанням ускладнюється пружними деформаціями заготовок і низькою вібростійкою технологічної системи. Залишкові напруження, що формуються в поверхневому шарі деталі при обробці різанням, також роблять серйозний вплив на надійність роботи деталей з низькою жорсткістю.

Наведені недоліки поставили питання про вдосконалення технологічного процесу виготовлення деталей, що мають таку конструкцію.

Обробка нежорстких валів із застосуванням люнетів. Цей розділ посвящений огляду методів обробки нежорстких валів сформульованих протягом попередніх років і широко використовуваних в машинобудуванні в даний час.

Практика показує, що якщо довжина деталі в 10 - 12 разів більше її діаметра, то задовільна обробка цієї деталі на токарному верстаті із застосуванням звичайних способів закріплення (в центрах або патроні з підтримкою заднім центром) не вдається і для виконання її необхідно додаткове закріплення деталі. Таке закріплення здійснюється за допомогою люнетів.

Схема пристрою нерухомого люнета представлена на рис. 3.1

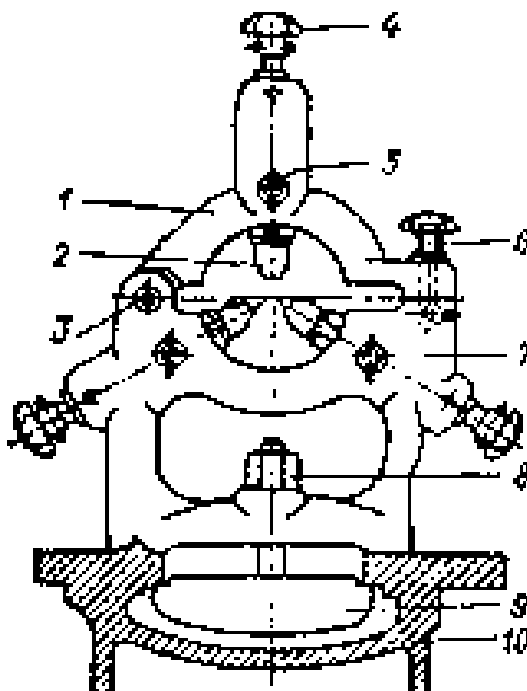


Рисунок 3.1 – Схема нерухомого люнета

Сумський державний університет
Кафедра технології машинобудування,
верстатів та інструментів

Нерухомі люнети і робота з ними. Нерухомий люнет (рис. 1.2) встановлюється на станині 10 верстата і закріплюється за допомогою болта 8 і планки 9, так само, як задня бабка верстатів старих моделей. Корпус люнета складається з підстави 7 і кришки, з'єднаних шарніром 3. Для закріплення кришки 1 в робочому положенні служить відкидний болт 6 з фасонної голівкою. У люнета є три кулачка (один з них позначений цифрою 2), причому два кулачка розташовані в підставці люнета, а третій в кришці. Ці кулачки за допомогою регульовальних болтів 4 можуть переміщатися в отворах, зроблених в корпусі люнета. Для закріплення кулачків в обраному положенні служать гвинти 5 [21].

Кулачки люнетів зазвичай виготовляються з чавуну. Якщо є підстави побояються, що поверхня оброблюваної деталі внаслідок тертя об кулачки може бути зіпсована, слід на сталеві кулачки встановити бронзові наконечники. У деяких випадках з цих міркувань застосовують кулачки, робочі поверхні яких покриті бабітом. Якщо, навпаки, можливе надмірно швидке зношення кулачків, робочі поверхні яких наплавляють твердим сплавом або користуються люнетами, кулачки яких забезпечені роликами [22].

Оброблювана деталь встановлена в центрах і підтримується трьома відповідним чином відрегульованими кулачками люнета. Якщо заготовка деталі точна (холоднокатаний, калібрований пруток і т. ін.) Або вона попередньо оброблена, встановити її в люнете можна без попереднього проточування шийки в тих місцях, де будуть розташовані кулачки люнета. В іншому випадку в тому місці, яким деталь доторкатиметься кулачків люнета, повинна бути проточена шийка [23-25].

Обробка шийки, довжина якої повинна бути трохи більше ширини кулачків люнета, можлива декількома способами. Якщо деталь довга і тонка, її встановлюють в центрах і протачивають шийку в необхідному місці. Подача і глибина різання повинні бути при цьому якомога меншими, щоб уникнути прогину вала і вібрацій. З цих же міркувань головний кут в плані різця повинен бути якомога більшою (найкраще користуватися підрізними різцями) і радіус заокруглення вершини різця робити можливо меншим, а передню поверхню увігнутою. Кут нахилу головної різальної кромки різця бажано робити негативним; в цьому випадку різець як би натягує деталь на себе. При позитивному куті нахилу різець відштовхує від себе деталь, а це сприяє появі вібрацій.

Якщо оброблювана заготовка настільки довга і тонка, що проточити шийки відразу в середині її, навіть з дотриманням зазначених вище правил, не вдається, доводиться проточувати тимчасові шийки (одну або дві), розташовані ближче до передньої бабки. Проточивши таку шийку на відстані від передньої бабки, рівному, наприклад, однієї чверті всієї довжини заготовки, встановлюють проти шийки люнет і проточують другу тимчасову або необхідну шийку.

Установка люнета проводиться різними способами. Встановлювати кулачки люнета безпосередньо на заготовці можна тільки в тому випадку, якщо вона точна (наприклад, калібрований пруток) або попередньо оброблена. Цим способом слід користуватися тільки при грубих роботах, причому якщо заготовка прогинається під дією власної ваги, то спочатку до неї рівномірно підводять два нижніх кулачка і тільки після цього закріплюють верхній кулачок. При чистових і точних роботах встановлювати люнет цим способом не можна, так як при неправильному встано-

вленні його (що дуже ймовірно) обробляється деталь матиме неоднакові діаметри по всій довжині [24].

Якщо деталь має оброблену поверхню, то установку люнета найкраще робити за допомогою короткої оправки (циліндричного валика) діаметром, рівним діаметру заготовки в тому її місці, в якому буде розташований люнет. Один кінець оправки закріплюється в патроні, а по іншому кінцю, попередньо вивіреного за допомогою рейсмуса або індикатора, або обточені на місці, встановлюють кулачки люнета. Люнет в цей час знаходиться поблизу передньої бабки і після установки кулачків пересувається уздовж станини до необхідного положення.

Відзначимо на закінчення, що при обточуванні деталі з нерухомим люнетом кут нахилу головної різальної кромки різця повинен бути позитивним. Утворюється при цьому стружка відходить вправо і не заплутується в кулачках люнета.

Деякі особливі випадки застосування нерухомих люнетів. Іноді обробка жорсткої деталі є важкою або навіть виявляється неможливою з огляду на недостатню міцність закріплення її тільки в патроні. Якщо використовувати задній центр чомусь не можна, застосовують нерухомий люнет, як, наприклад, при обточуванні торця вала, що не має центрального отвору [26-28].

Переваги даного методу обробки:

- 1 Забезпечення вимог по точності і шорсткості поверхні;
- 2 Усунення прогинів і підвищення жорсткості оброблюваної деталі.

Незважаючи на ряд переваг і широке застосування даного методу обробки в різних напрямках діяльності машинобудівної галузі, даний метод обробки нежорстких валів має ряд недоліків. Недоліки цього методу обробки:

- великі витрати основного і допоміжного часу на підготовку деталі під установку люнета;
- громіздкість і тяжкість конструкції люнета;
- копіткість і трудомісткість процесу вивірки необхідного положення кулачків люнета, що тягне за собою додаткові витрати допоміжного часу;

- сукупність усіх факторів призводить до подорожчання виготовлення деталей, що підвищує їх вартість і знижує конкурентоспроможність.

Обробка нежорстких валів з застосуванням трьохкулачкового гідравлічного люнету. Крім обробки нежорстких валів із застосуванням нерухомого люнета існує спосіб обробки з використанням гідравлічного люнета. В процесі обробки нежорстких деталей (НД) при точінні знайшли широке використання самоцентруючі гідравлічні люнети (СГЛ), які дозволяють стабілізувати вісь НД в процесі обробки [26]. Конструкція СГЛ наводиться на рис 3.2

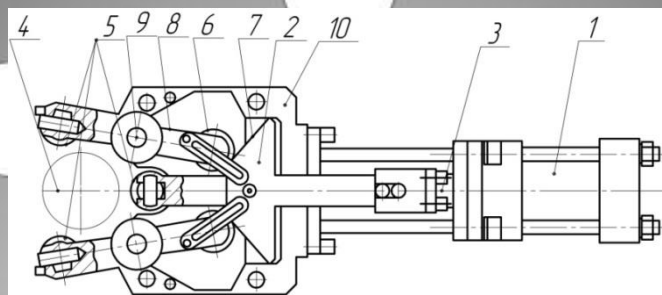


Рисунок 3.2 – Ескіз гідравлічного люнета

Люнети розставляють по довжині заготовки з умови одної жорсткості в функції співвідношень довжин і діаметрів деталі ($l/d < 5$) або встановлюють люнети в зонах пучностей розподілу вищих основних форм коливань деталей. Самоцентруючі гідравлічні люнети (СГЛ) встановлюють в вузлах згинальних коливань, і вони працюють як жорсткі опори. При цьому тиск, що підводиться до СГЛ, забезпечує затиск деталі. Управління СГЛ, що встановлюються щодо необробленої на даному проході поверхні і працюють в режимі демфера, створюють тиск, що забезпечує гасіння (демпфірування) поперечних вібрацій.

Причому, по ходу пересування різця вздовж деталі, перемикання СГЛ на демпфірування, що працюють в режимі демферів, на режим жорстких опор (люнетів), виконують за допомогою комутатора. У початковому стані, перед процесом різання, всі гідролюнети працюють в режимі демферів, крім люнетів, що працюють в режимі жорстких опор, встановлених у передній і задній бабках. Ця умова виконують з метою центрування осі деталі щодо технологічній осі верстата, а опорні поверхні деталі в місцях установки крайніх люнетів попередньо протто-

чують. Традиційний спосіб кріплення деталі призводить до викривлення осі останньої і виникнення залишкових напруг в матеріалі, яке посилюється під дією пластичного деформування під час обробки матеріалу. Це дозволяє базувати деталь по поверхні деталі, яка збігається з вимірювальною базовою поверхнею, що призводить до збільшення точності обробки і виключенню технологічної спадковості від умов кріплення. Виконавчий механізм СГЛ, при різанні, працює наступним чином: при подачі робочого середовища (масло) в гідроциліндр приводу (рис. 3.2) 1, плоский копір 2, з'єднаний зі штоком - поршнем 3 приводу, переміщається на оброблювану деталь 4, а робочі ролики 5 (останні можуть виконуватися здвоєними і мають два ступені свободи обертання щодо власної осі і осі повороту) затискають або розтискають деталь за допомогою контакту роликів стеження 6 по робочій поверхні 7 плоского копіра.

Робоча поверхня копіра виконана по кривій, близькій до радіусу, і розраховується в залежності від діапазону діаметрів оброблюваної деталі. Одна пара робочих роликів розташована на штоку плоского копіра, дві інші пари роликів закріплені на важелях 8. Поворот важелів, на кінцях яких розташовані робочі ролики 5, відбувається відносно осі обертання 9. Вісь закріплена в корпусі 10 люнета. Затиск деталі 4 здійснюється роликами жорстко від копіра. Силове замикання роликів відбувається із зусиллям пропорційним силі, що розвивається приводом. З метою розвантаження роликів і важелів, а також підвищення динамічних характеристик технологічної системи, поздовжня вісь корпусу люнета, разом з приводом повернута відносно горизонтальної площини на кут α . Даний кут, розраховується в функції напрямки радіальної складової сили різання. Кут залежить від геометричних параметрів використовуваних ріжучих інструментів [29].

Переваги даного методу обробки:

- забезпечення вимог по точності і шорсткості поверхні;
- самоцентруючий гідрокопірувальний люнет значною мірою дозволяє скоротити витрату допоміжного часу на підналадку люнетів;
- усунення прогинів і підвищення жорсткості оброблюваної деталі.

Даний метод обробки нежорстких валів якісно відрізняється від традиційної обробки за допомогою нерухомого люнета, але ті також мають низку недоліків.

Недоліки цього методу:

- необхідність попередньої підготовки ділянок деталі під установку люнетів;
- застосування 3-х люнетів для обробки деталі, значно збільшує витрати допоміжного часу, що підвищить вартість обробки.

Метод обробки нежорстких валів за допомогою циліндричних дисків.

Поряд з уже описаними методами обробки існує також метод обробки нежорстких валів із застосуванням циліндричних дисків. При створенні цього методу була поставлена мета підвищення продуктивності обробки, за рахунок послідовно пов'язаних між собою дисків. Диски, в свою чергу, введені в пристрій шарнірних двухзвенників, кінці яких шарнірно закріплені в виконаних в торцях дисків пазах. Далі більш детально розглянемо і проаналізуємо пристрій даного винаходу (рис. 3.3).

Пристрій містить групу циліндричних дисків - 1, 7 з пружними кульковими фіксаторами 3. Фіксатор 3 встановлений з можливістю послідовного з'єднання дисків 1, 7 шарнірними двухзвенниками 6, встановленими на осях 5, закріплених в виконаних в дисках 1, 7 пазах .4. При цьому в одному з периферійних дисків 7 виконаний фланець 8, призначений для взаємодії з уступом 9 різцетримача 10.

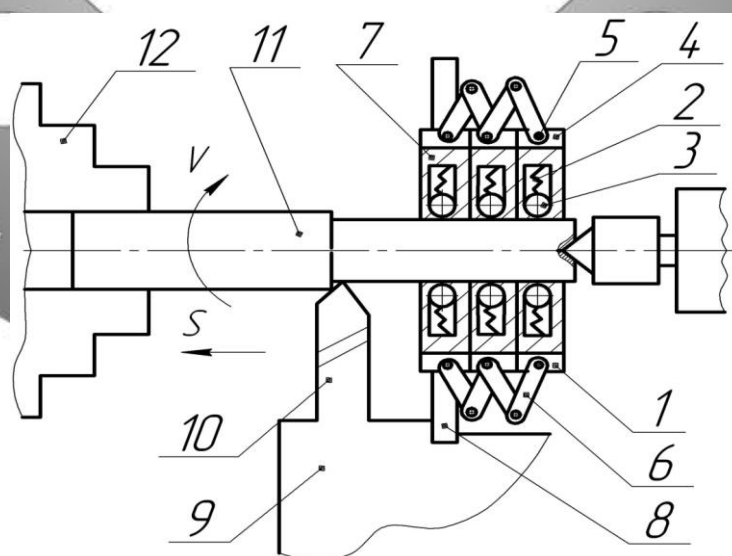


Рисунок 3.3 – Схема притсрю для обробки нежорстких валів

Пристрій працює наступним чином: диски 1 і 7 встановлюють на заготовку 11, закріплену в патроні вводять в контакт фланець 8 з уступом 9 різцетримача 10 верстата.

У міру різання канавок 13 різцетримач 10 переміщається уздовж оброблюваної заготовки 11 і уступом 9. Тиснувши на фланець 8, послідовно переміщує диски, що перекривають прорізані канавки 13 і орієнтуються щодо них за допомогою фіксаторів 3, підвищуючи тим самим жорсткість заготовки 11. Застосування запропонованого пристрою забезпечує підвищення продуктивності обробки шляхом створення умов автоматизації процесу обробки нежорстких заготовок [8].

Переваги даного методу:

- забезпечення достатньої жорсткості деталі в процесі обробки;
- автоматизація процесу обробки.

Недоліки розглянутого методу:

- громіздкість пристрою для обробки валів;
- необхідність виконання додаткових установлень та проточки ділянок під пристрій.

3.2 Теоретичні дослідження нежорстких деталей

Технологія оброблення деталей із різних конструкційних матеріалів із відносно високими швидкостями різання під час токарного оброблення може забезпечити у відповідно до вимог необхідну якість і в багатьох випадках виключити необхідність додаткового фінішного оброблення. Це стало можливим із розвитком інструментальних матеріалів для лезового оброблення, наприклад твердих сплавів, зокрема зі зносостійкими покриттями, що дозволяють виконувати механічне оброблення деталей навіть із чорних металів (сталей, сплавів, чавунів тощо) зі швидкостями різання понад 500 м/хв, а з кольорових (алюмінієвих, мідних тощо) металів і сплавів зі швидкостями понад 1 000 м/хв. Таким чином, можна стверджувати, що потенційними резервами підвищення продуктивності під час точіння є здатність сучасних інструментальних матеріалів різати з високою швидкістю.

Аналіз показує, що для збільшення швидкості оброблення деталей малої жорсткості за рахунок підвищення частоти обертання шпинделя для отримання необхідної (заданої кресленням) точності й шорсткості оброблених поверхонь необхідно забезпечувати сталий динамічний стан технологічної системи. При цьому вплив коливань обладнання на процес різання повинен бути мінімальним, а динамічні характеристики виконавчих органів повинні забезпечувати точну й синхронну роботу всієї обробної системи. Тому необхідно грамотно дослідити напруження у технологічній системі, що виникають від сил закріплення та сил різання, а також власні частоти коливань деталі щоб виключити можливість появи резонансу, та дослідити амплітуди коливань, що є важливим при чистовій обробці.

3.3 Дослідження напружено-деформованого стану деталі «Шток»

Дослідження напружено-деформованого стану (НДС) виконувалось для визначення похибок, що виникають у результаті деформацій елементів технологічної системи, та виконувалось порівняння їх з допустимими значеннями на відповідній операції механічної обробки для деталі шток. Допустимі значення похибок обмежуються допусками згідно з кресленням деталі «Шток». Також дослідження НДС ВП передбачає перевірку на міцність, виявлення концентраторів напружень та елементів, де напруження більші, ніж допустимі для конкретного матеріалу, та при їх наявності варіювання значеннями сил закріплення та сил різання. На даному етапі досліджень виконувалась перевірка еквівалентних напружень, які виникають у місцях контакту між установлювально-затискними елементами та заготовкою деталі «Шток» у результаті дії сил закріплення та силових факторів процесу різання (сили різання та моменти), а також умови за допустимими напруженнями для деталей із конкретних матеріалів. Для цього поряд з вирішенням задачі з визначення НДС вирішувалась контактна задача. Механічні властивості матеріалів, які використовуються у моделі, наведено у табл. 3.1.

Таблиця 3.1 – Механічні властивості матеріалів заготовки та елементів ВП

Матеріал	Модуль пружності E, ГПа	Коефіцієнт Пуассона μ	Густина ρ , кг/м ³	Границя міцності при розтягуванні [$\sigma_{раст}$], ГПа	Границя міцності при стисненні [$\sigma_{ск}$], ГПа	Границя текучості σ_T , ГПа
Сталь 40X ГОСТ 4543-71	200	0,3	7850	0,980	0,980	0,785
Сталь 45 ГОСТ 1050-88 (термооброблена)	200	0,3	7850	0,950	0,950	0,726

Першим етапом при вирішенні вищевказаних задач було розроблення скінченноелементної розрахункової моделі технологічної системи. Кінематичні та силові граничні умови моделі відповідають реальним схемам закріплення із зовнішнім навантаженням та задавалися закріпленням штока у центрах з можливістю його провороту, що еквівалентно встановленню на верстаті. Усі елементи жорстко зв'язані між собою шляхом об'єднання вузлів, а на поверхнях, які зв'язані одна з одною за рахунок дії сил тертя, встановлена можливість переміщення з відповідним коефіцієнтом тертя між цими поверхнями.

За допомогою розрахункового комплексу ANSYS [31, 32] отримані результати переміщень та напружень, що виникають у деталі. Значення максимальних еквівалентних напружень, визначених за IV гіпотезою міцності Мізеса [33, 34], та максимальних переміщень, що виникли при моделюванні процесу механічної обробки зі деталі «Шток» сталі 40X наведені у табл. 3.2. Як приклад, ілюстрації зі скінченно елементною сіткою, розрахунковими схемами навантажень, переміщеннями та напруженнями при закріпленні штока наведені на рис. 3.3 – 3.6.

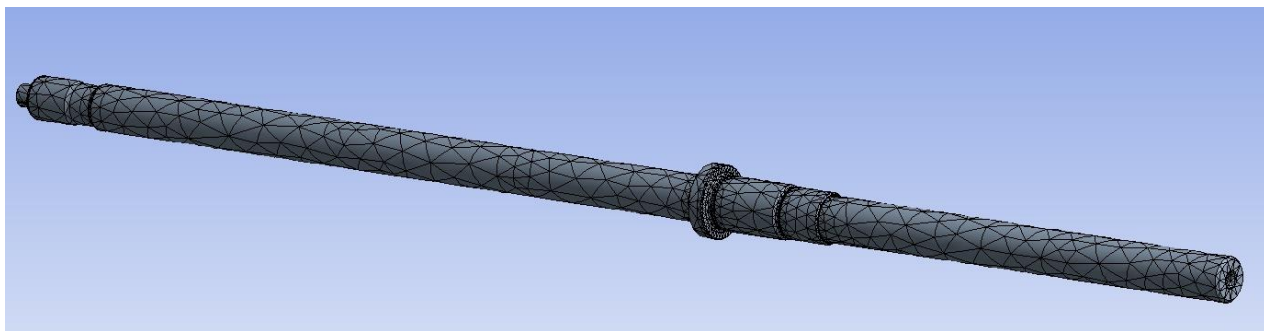
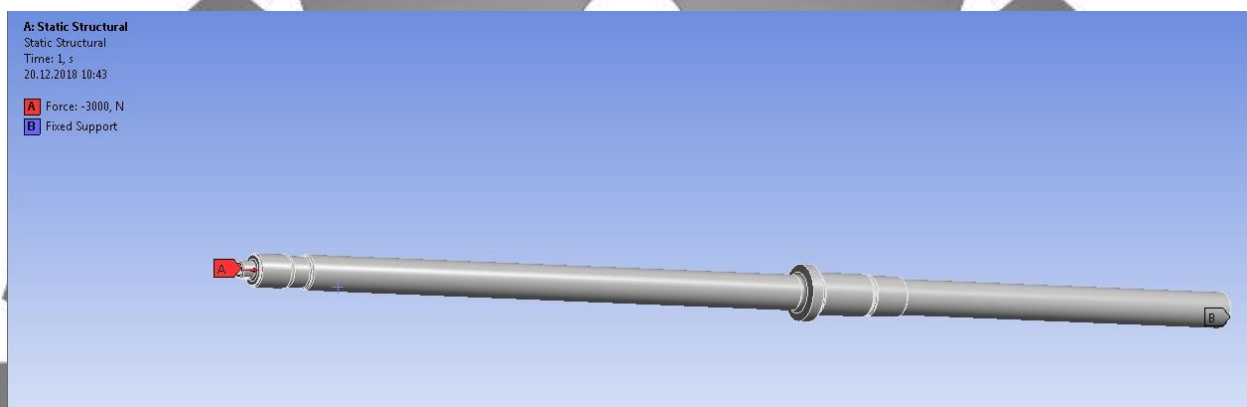
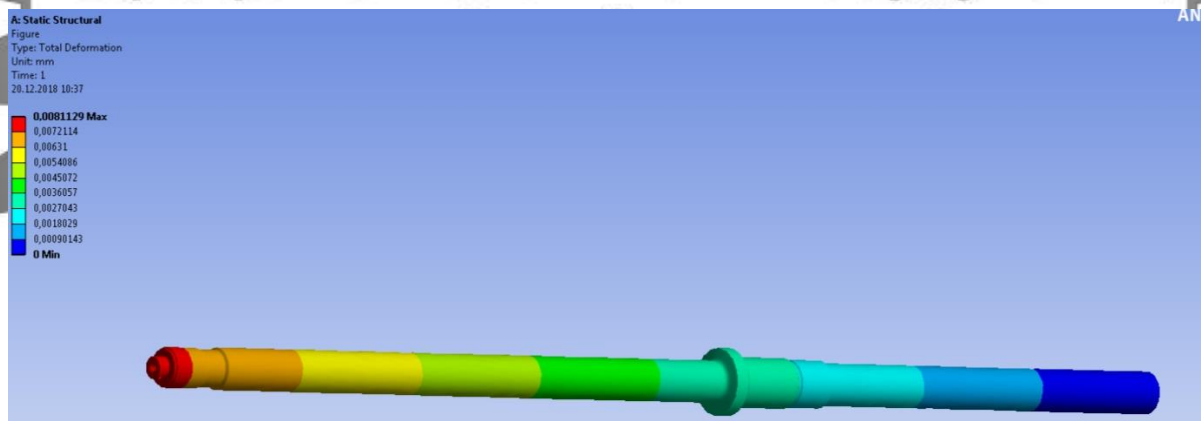


Рисунок 3.3 – Деталь «Шток» зі скінчено елементною сіткою



A: Static Structural
Static Structural
Time: 1, s
20.12.2018 10:43
A Force: -3000, N
B Fixed Support

Сумський державний університет
Рисунок 3.4 – Схема прикладення навантажень від сил закріплення
Кафедра технології машинобудування,



A: Static Structural
Figure
Type: Total Deformation
Unit: mm
Time: 1
20.12.2018 10:37
0.0081129 Max
0.0072114
0.00631
0.0054086
0.0045072
0.0036057
0.0027043
0.0018029
0.00090143
0 Min

Рисунок 3.5 – Переміщення у деталі «Шток» під дією сил закріплення

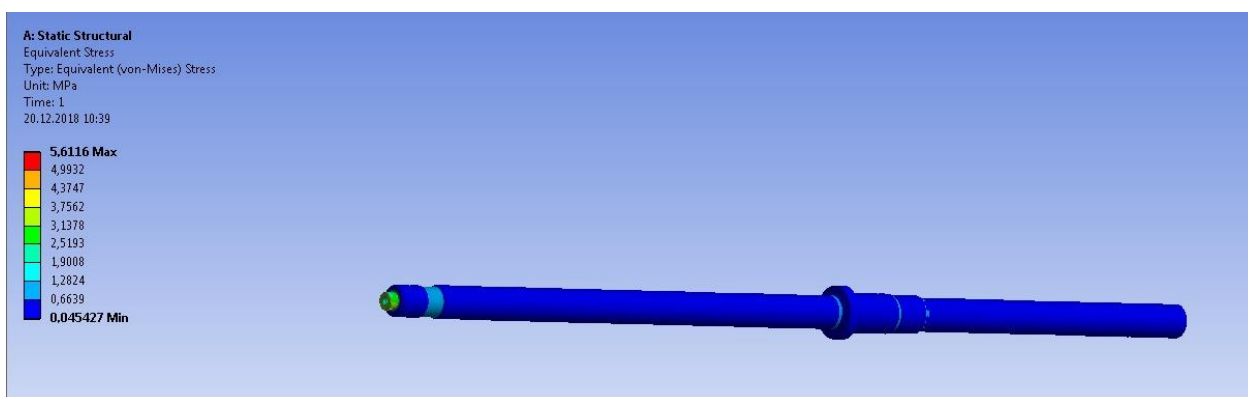


Рисунок 3.6 – Напруження у деталі «Шток» під дією сил закріплення

Таблиця 3.2 – Результати чисельного моделювання у програмному комплексі ANSYS при закріпленні деталі «Шток»

Етап визначення	Максимальні переміщення, мм	Допустимі переміщення, мм	Максимальні напруження, МПа	Допустимі напруження, МПа
Сили закріплення	0,0007	0,1	6	450

Розрахункові схеми навантажень, переміщеннями та напруженнями при обробці штока наведені на рис. 3.7 – 3.9.

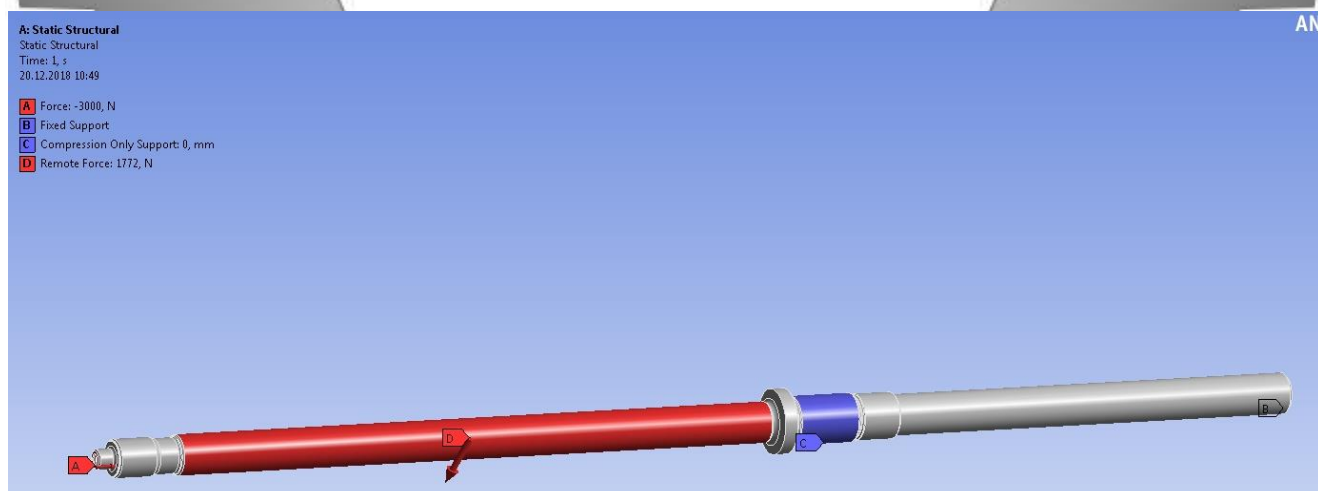


Рисунок 3.7 – Схема прикладення навантажень від сил закріплення та сил різання

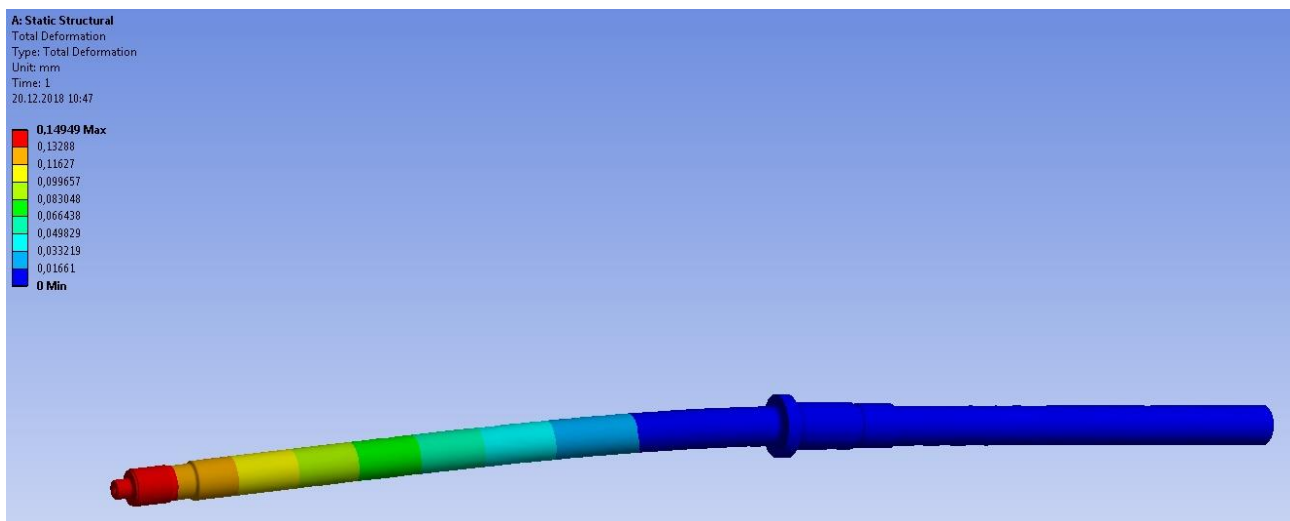


Рисунок 3.8 – Переміщення у деталі «Шток» під дією сил закріплення

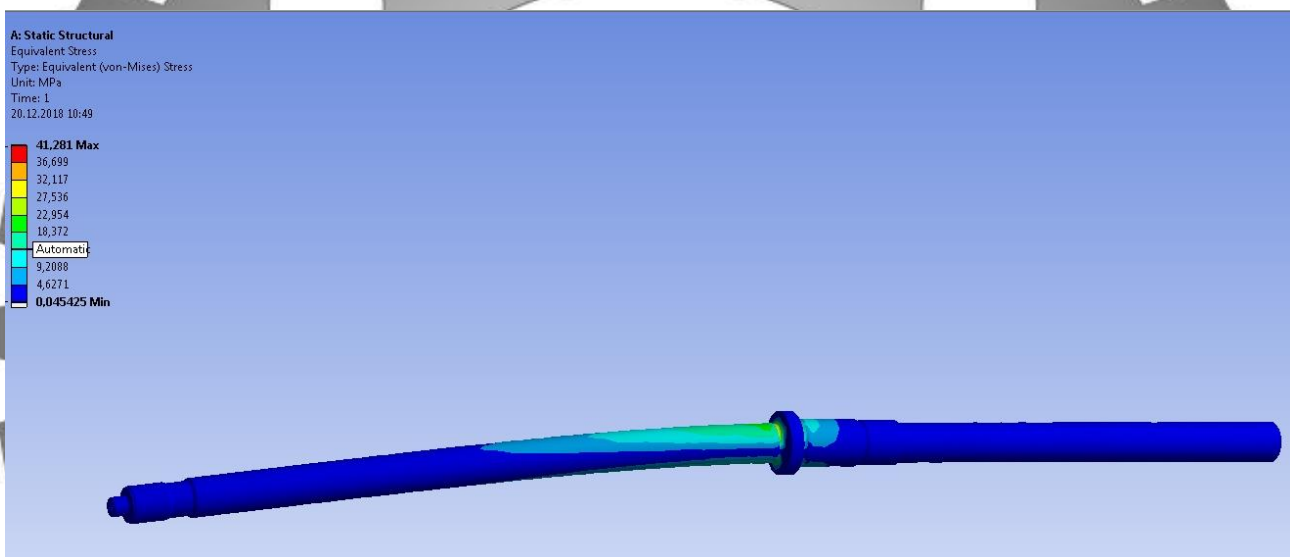


Рисунок 3.9 – Напруження у деталі «Шток» під дією сил закріплення

Таблиця 3.3 – Результати чисельного моделювання у програмному комплексі ANSYS при обробці деталі «Шток» із застосуванням люнету

Етап визначення	Максимальні переміщення, мм	Допустимі переміщення, мм	Максимальні напруження, МПа	Допустимі напруження, МПа
Сили закріплення	0,049	0,1	41	450

Таким чином встановлено, що при застосуванні люнету при обробленні із силами різання, що розраховані у підрозділі 2.7 переміщення не перевищать до-

пустимих значень на конкретній операції, а напруження не перевищить значень границі міцності матеріалу.

3.4 Модальний аналіз деталі «Шток»

Для запобігання виникнення явища резонансу в процесі механічної обробки штока необхідно, щоб частота власних коливань технологічної системи в цілому та деталі зокрема не співпадала з частотою процесу різання. Одним із шляхів вирішення цієї проблеми є призначення інших режимів різання [35]. Для цього за допомогою вбудованого модуля у програмному комплексі ANSYS визначаються частоти власних коливань штока та порівнюються з частотами, що виникають у процесі механічної обробки (табл. 3.4). Результати цього аналізу за необхідності дозволяють відлаштуватися від резонансу. Рисунки з виглядом форм власних коливань для досліджуваної деталі наведені на рис. 3.10 – 3.9.

Таблиця 3.4 – Порівняльна таблиця власних частот, які виникають у процесі механічної обробки

1-ша критична частота, Гц	2-га критична частота, Гц	3-я критична частота, Гц	Частота процесу різання, Гц
40	45	132	52

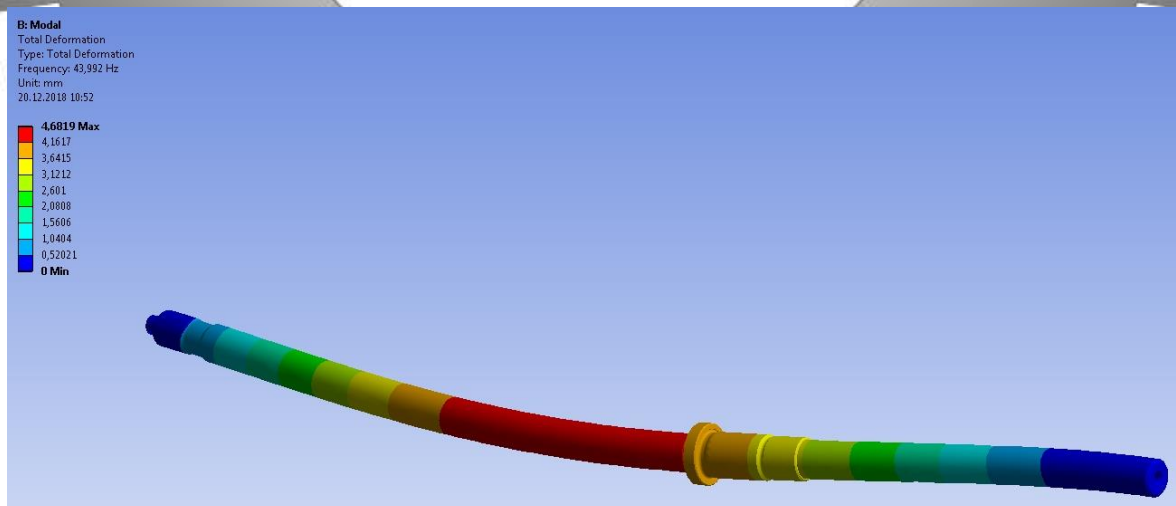


Рисунок 3.10 – Ілюстрація 1-шої критичної частоти деталі «Шток»

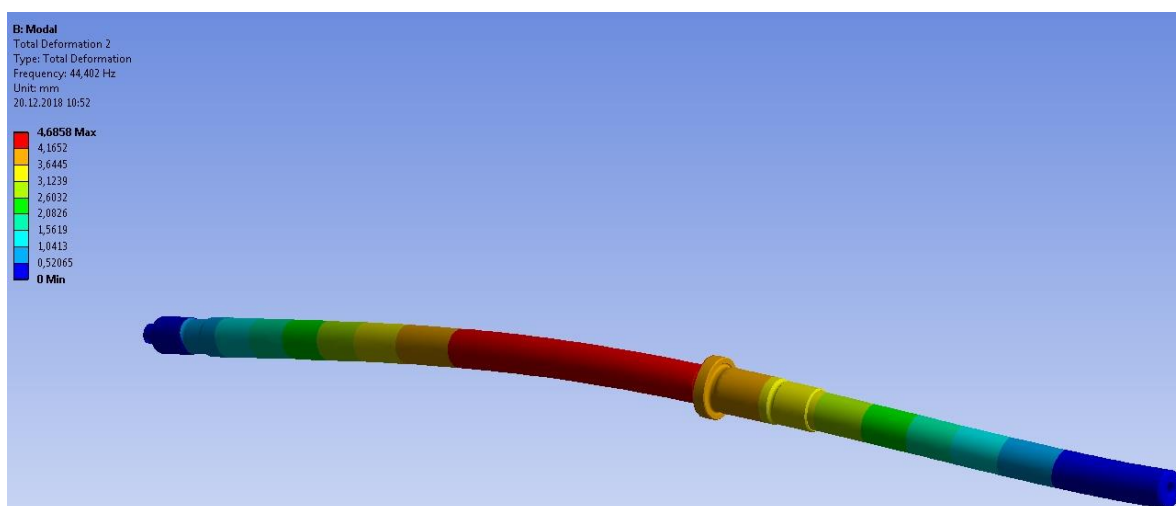


Рисунок 3.11 – Ілюстрація 2-ї критичної частоти деталі «Шток»

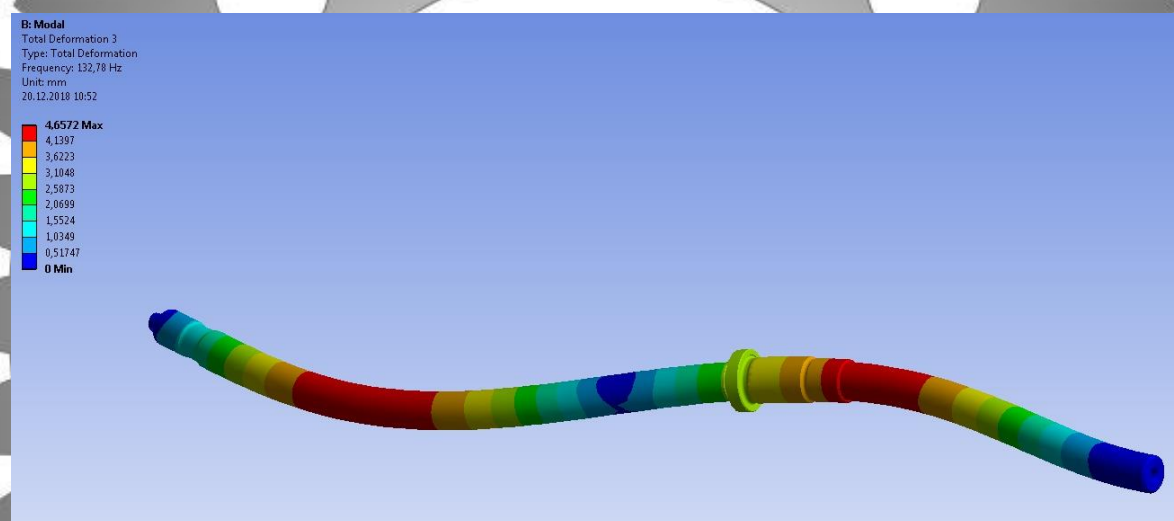


Рисунок 3.12 – Ілюстрація 3-ї критичної частоти деталі «Шток»

Із табл. 3.4 видно, що резонансу не виникає, оскільки жодна з критичних частота власних коливань деталі «Шток» не співпадає із частотою процесу різання, хоча і перші дві частоти дуже близькі до частоти процесу обробки на даній операції, а інші частоти набагато вищі за максимальну частоту процесу різання.

Також із отриманих значень форм коливань 1-ї та 2-ї частоти (рис. 3.10 – 3.12) та їх величини 40 Гц та 45 Гц відповідно дуже близькі за значеннями, отже це є доказом того, що розрахунки виконані вірно та модель адекватна. Результати модального аналізу дозволяють висунути гіпотезу, що динамічна жорсткість деталі шток буде достатньою для проведення механічної обробки без виникнення

резонансних режимів, а отримані дані за частотами коливань дозволять запобігти резонансу.

Проте вважаємо за доцільне перевірити які частоти виникнуть при закріпленні деталі, а отже виконаємо аналогічну процедуру моделювання при закріпленні з використанням люнети (рис. 3.13 – 3.15). Числові величини частот власних коливань при закріпленні деталі з використанням люнети приведемо в табл. 3.5.

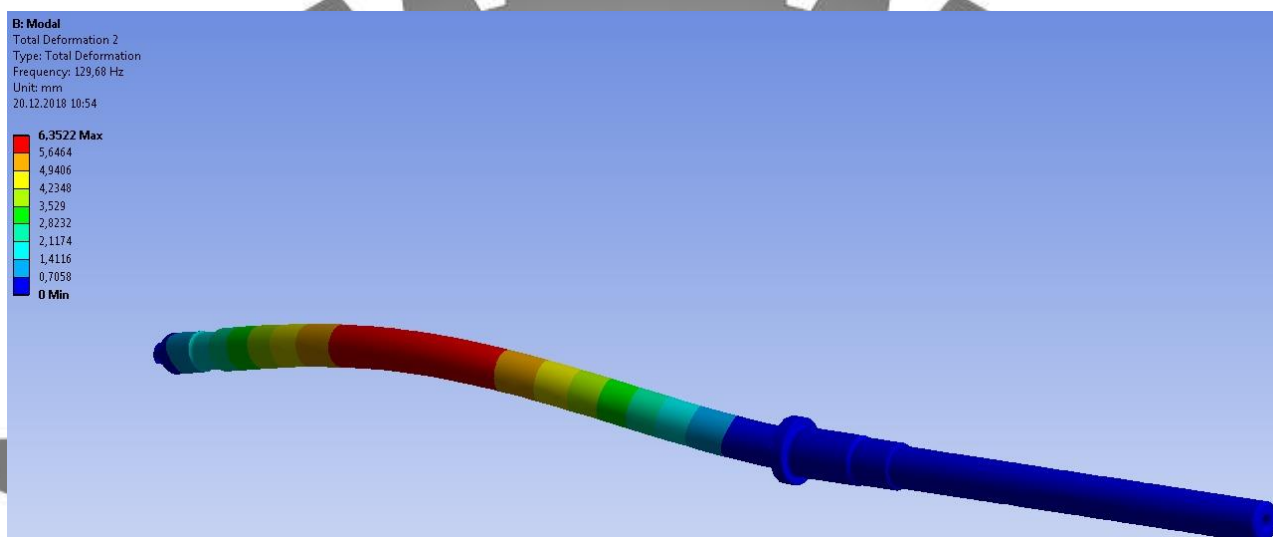


Рисунок 3.13 – Ілюстрація 1-шої критичної частоти деталі «Шток» з використанням люнети

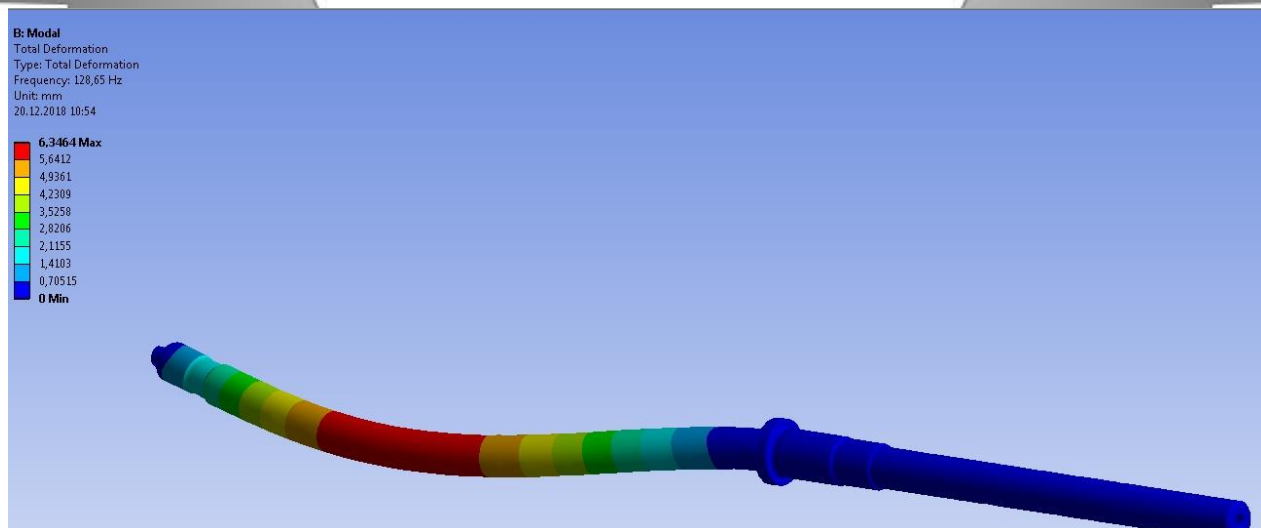


Рисунок 3.14 – Ілюстрація 2-ї критичної частоти деталі «Шток» з використанням люнети

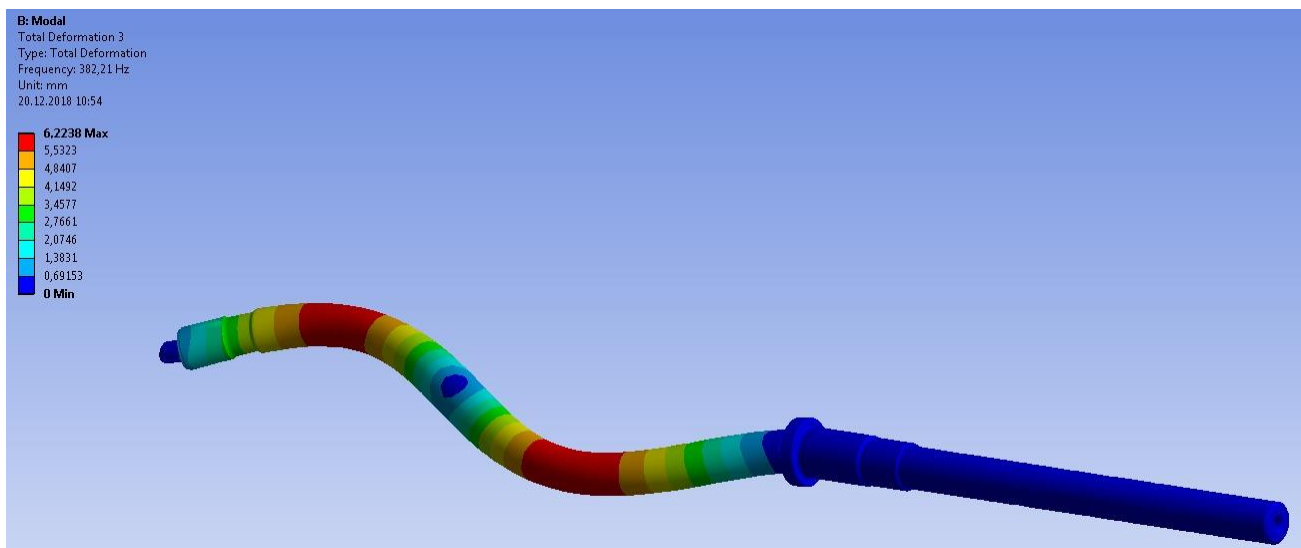


Рисунок 3.15 – Ілюстрація 3-ї критичної частоти деталі «Шток» з використанням люнету

Таблиця 3.5 – Порівняльна таблиця власних частот, які виникають у процесі механічної обробки з використанням люнету

1-ша критична частота, Гц	2-га критична частота, Гц	3-я критична частота, Гц	Частота процесу різання, Гц
128	129	302	52

Як видно із результатів табл. 3.4 та 3.5 використання люнету дозволило підвищити величини власних частот майже в 2,5 рази у порівнянні із закріпленням у центрах.

3.5 Гармонічний аналіз деталі «Шток»

Остаточно впевнитись у тому, що динамічна жорсткість деталі «Шток» при обробці є достатньою, дозволить визначення величини амплітуди коливань у місцях оброблюваних поверхонь, що виникають при зміні величини зовнішніх навантажень. Визначення амплітуд коливань можна виконати за допомогою гармонічного аналізу, тобто дослідження динамічного стану технологічної системи при механічній обробці деталі «Шток».

Гармонічний аналіз виконувався за допомогою вбудованого модуля Harmonic Analysis програми ANSYS Workbench. Амплітуди динамічних складових сил та моментів різання обирались у межах 20% від номінального значення їх величин. Модель враховує кулонівське тертя між контактними поверхнями центрових отворів деталі та поверхонь центрів, які мають приблизно однакову величину шорсткості (1,6 мкм за критерієм Ra) з коефіцієнтом 0,1 [34]. Величини коефіцієнтів тертя для контактних пар між ними взяті з [34].

Діапазон частот коливань був вибраний із міркувань забезпечення охоплення трьох перших частот власних коливань, значення яких були отримані раніше. Максимальна третя частота власних коливань склала 305 Гц, тому обираємо діапазон $0 \dots 500^3$ Гц. Для вказаного діапазону частот коливань отримані амплітудно-частотні характеристики (АЧХ), виявлені до- та зарезонансні режими. Попередні дослідження показали, що діапазон робочих частот процесу різання при обробці штока не перевищує 100 Гц, що дозволяє обмежитись діапазоном $0 \dots 100$ Гц на графіках АЧХ при визначенні величини переміщень. Для забезпечення рівних умов порівняльний аналіз величини переміщень проводимо на максимально можливій частоті, що може виникнути у процесі обробки – 100 Гц.

У результаті чисельного моделювання динаміки технологічної системи отримані значення амплітуд коливань і резонансних частот, зумовлених процесом різання. Визначені значення переміщень точок у зоні обробки для найбільш навантаженого переходу точіння поверхні $\varnothing 95h9$ з припуском під шліфування (табл. 3.6, рис. 3.16).

Таблиця 3.6 – Результати розрахунку динамічної жорсткості при точінні поверхні $\varnothing 95h9$

Номінальна величина сили різання, Н	Амплітуда динамічної складової сили різання, Н	Максимальна амплітуда переміщення точки, мкм	Розрахункова динамічна жорсткість, 10^6 Н/мм
350	65	37	0,84

Frequency Response

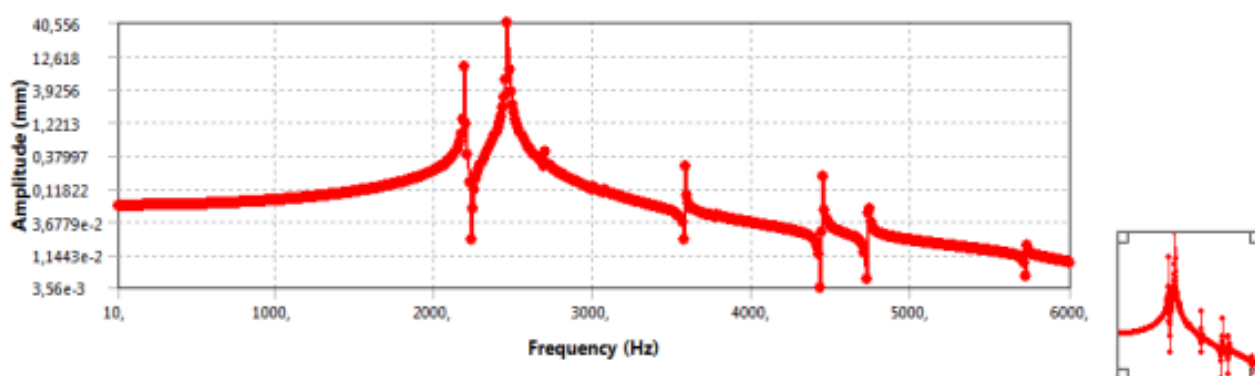


Рисунок 3.16 – АЧХ деталі при точінні поверхні $\text{Ø}95\text{h}9$ з люнетом

3.6 Висновки

1. Визначено максимальні величини переміщень та напружень які виникають при токарній обробці деталі «Шток», та за отриманими результатами доведено можливість обробки із розрахованими режимами різання, що забезпечуються підібраними високопродуктивними інструментами.

2. Визначені власні частоти коливань деталі, а також власні частоти коливань при взаємодії із елементами технологічної системи та встановлено, що при розрахованих режимах обробки резонанс не виникне. При цьому наявність люнету на відстані не більше 100 мм від зоні обробки дозволяє підвищити величини частот власних коливань майже у 2,5 рази.

3. Визначені амплітуди коливань, що виникають при механічній обробці деталі «Шток» та встановлено, що динамічна жорсткість під час токарної обробки є достатньою.

РОЗДІЛ 4

ОХОРОНА ПРАЦІ ТА БЕЗПЕКА У НАДЗВИЧАЙНИХ СИТУАЦІЯХ

4.1 Аналіз шкідливих і небезпечних факторів на ділянці з виготовлення деталі «Шток»

Проведемо аналіз умов праці в механоскладальному цеху Сумського державного університету, де виготовляється деталь «Шток».

Даний аналіз проводимо з використанням нормативних правових актів, до яких відносяться:

- стандарти системи безпеки (ССБТ);
- будівельні норми і правила (СНиП);
- санітарні норми і правила (Санпін);
- міжгалузеві правила по охороні праці;

– галузеві правила з охорони праці; міжгалузеві і галузеві організаційно-методичні документи (положення, методичні вказівки, рекомендації); та інструментів

- типові галузеві інструкції з охорони праці;
- інструкції з безпеки.

Технологічний процес обробки деталі «Шток» здійснюється на ділянці, розміщеній у механічному цеху, зібраному з типових секцій висотою 5 м.

У технологічному процесі обробки деталей задіяні наступні верстати та обладнання:

- токарні верстати;
- координатно-розточні верстати;
- фрезерні верстати;
- сведильні верстати;
- комплексний оброблюваний центр із ЧПК.

Тип виробництва – багатомономенклатурний. Обладнання розставлено за груповою ознакою.

Для транспортування і зберігання деталей, заготовок і відходів виробництва використовується тара-контейнери, виготовлені відповідно до ГОСТ 14861. Згідно ГОСТу контейнери використовуються для заготовок і деталей: Тара1-1-100-80.

Установка заготовок на верстатах при обробці на токарних, координатно-розточувальних верстатах проводиться в стандартних умовах – 3-х кулачкових патронах і лещатах відповідно. Крім того на координатно-розточний і багатоцільовий операції, застосовуються для установки та закріплення заготовок спеціальні пристосування з гідроприводом, що працюють при тиску в мережі 0,4 МПа. При встановленні заготовки в пристосування застосовується кран-балка вантажопідйомністю $Q=1$ т. Ця ж кран-балка застосовується для установки пристроїв на верстаті. Маса пристосування на операції до 30 кг. На контрольній операції використовується спеціальне пристосування масою 30 кг встановлення якого також здійснюється за допомогою кран-балки.

Ріжучий інструмент застосовується в основному стандартний, але є й спеціальні різці, використовувані на токарних і розточувальних операціях. На токарних операціях інструмент здійснює зворотно-поступальний рух, а при фрезеруванні - обертальний рух. При контролі на робочому місці і столі ВТК в якості вимірювального інструменту застосовується стандартний – шкальний та граничний інструмент.

Аналіз виробничого ділянки дозволяє виділити наступні потенційні небезпеки і шкідливості:

- можливість контакту з рухомими частинами обладнання (пересуваються столом, супортом, обертаним інструментальним магазином);
- можливість контакту з рухомих технологічних транспортів;
- можливість падіння заготовки при встановленні і знятті її з верстата в результаті відсутності схеми стропування;
- можливість появи небезпечної зони при транспортуванні тари, пов'язана з відсутністю маршруту переміщення або його порушенням;
- руйнування конструкцій інструменту, в результаті перевищення нава-

нтаженнями гранично допустимих значень;

- розкріплення деталі в пристосуванні з пневмоприводом під час її обслуговування на координатно-розточувальному верстаті з ЧПК з-за раптового припинення підведення повітря (при відмові компресора).

- замикання електричного ланцюга на металеві нетоковедущі частини обладнання в результаті порушення цілісності ізоляції струмоведучих частин; По пожежній небезпеці приміщення проектного ділянки відноситься до категорії «Д», тобто в приміщенні використовуються негорючі речовини і матеріали в холодному стані. Обладнання підключається до електричної мережі з трифазним струмом напругою 380 В і частотою 50 Гц.

- недостатня освітленість робочого місця при обробці поверхонь; Освітлення виробничого приміщення здійснюється природним і штучним світлом. Природне освітлення здійснюється за комбінованою схемою: через світлові отвори в бічних стінах і світлоаераційних ліхтарях. Загальне штучне освітлення здійснюється світильниками з лампами денного світла, застосування яких дозволено ДБН В.2.5-28-2006 [11]. Для місцевого освітлення застосовуються світильники, встановлені безпосередньо на робочому місці.

- контакт робочого, при виконання технологічних операцій (контроль, встановлення і зняття деталі), з гострими кромками, задирок на поверхнях заготовок;

- контакту робітника, при виконанні технологічних операцій (під час механічної обробки) з вилітає стружкою, утвореної в процесі різання;

- контакту робітника, при виконанні технологічних операцій (контроль, встановлення і зняття деталі), з поверхнями обладнання, заготовок, інструментів, що мають підвищену температуру в результаті виділення тепла при різанні і при терті контактуючих поверхонь;

- підвищений сумарний рівень шуму при спільній роботі обладнання;

- підвищення вібрації обладнання через переривчастих процесів різання;

– запиленість і загазованість повітря робочої зони пилом і парами речовин, що утворюються при випаровуванні ЗОР.

Як МОР при обробці заготовок на ділянці використовується 5% розчин «Аквол-2». До її складу входять ПАР з додаванням мінеральних масел та інгібіторів корозії. Дана ЗОР має малу токсичність, не володіє дратівливою дією і не є активним джерелом забруднення повітря. ЗОР відноситься до 4-му класу небезпеки.

Виконувані робітниками на ділянці операції відносяться до робіт середньої важкості, категорія 2-б. Категорія зорових робіт за ДБН В.2.5-28-2006 від малої, середньої точності на чорнових операціях, до високої точності на чистових і контрольних операціях.

При обробці деталей, матеріалом яких є в'язка сталь, утворюється зливна стружка на токарних операціях і елементна стружка при фрезеруванні. На чорнових операціях при обробці по кірці утворюється пил від окалини з розмірами частинок від 2 до 60 мкм. На робочому місці забирається стружка з устаткування з допомогою гачка і шляхом змитання за допомогою щіток. Навколо устаткування і робочого місця забирається стружка допоміжними робітниками в контейнери, які потім транспортуються у відведене місце в цеху для подальшого вивезення.

Виконувані робітниками на ділянці операції відносяться до робіт середньої тяжкості, категорія II-б. Категорія зорових робіт по ДБН В.2.5-28-2006 від малої, середньої точності на чорнових операціях, до високої точності на чистових і контрольних операціях.

Для розроблення організаційних заходів, що забезпечують безпечні умови праці на ділянці з виробництва деталі типу корпус виконаємо порівняння допустимих та фактичних величин температури, відносної вологості та швидкості руху повітря в робочій зоні виробничих приміщень шляхом порівняння показників у таблицях 4.1 та 4.2.

Відповідно до вимог техніки безпеки, викладеними в стандартах ГОСТ 12.3.002-2014 ССБТ. «Процеси виробничі. Загальні вимоги безпеки» в дипломному проекті передбачається комплекс таких заходів:

– для запобігання контакту робочого з рухомими частинами обладнання, передбачити відповідно до застосування додаткових захисних пристроїв, відповідних вимогам. Це, зокрема, додаткові огороження, що закривають рухомі частини обладнання (супорт, стіл, інструментальний магазин верстата);

– для забезпечення безпечного руху наземного транспорту транспортні шляхи встановлюються відповідно до СНиП 2.05.02 і повинні відповідати вимогам;

– для запобігання падінню заготовки при установці і знятті її з верстата розробити схему стропування;

– при транспортуванні тари, розробити маршрут переміщення і розташувати його на видному місці;

– відповідно до в комплекті до верстатного обладнання передбачити запобіжні пристрої (запобіжні патрони, оправки), що захищають від перевантаження, здатної викликати поломку інструменту і травмування працюючих;

– відповідно до в комплекті до пристосування з гідроприводом передбачити запобіжні пристрої - зворотні клапани для запобігання розкріплення деталей при раптовому припиненні подачі масла;

– для запобігання замикання через тіло людини електричного кола з підвищеним значенням напруги відповідно до передбачаються наступні заходи: підключення виробничого обладнання до заземлювального пристрою; наявність подвійної або посиленої ізоляції з пробивним напругою не менше 4000 В; на кожному робочому місці близько верстата повинні бути дерев'яні трапи на всю довжину робочої зони, а за шириною не менше 0,6 м від частин верстата. Передбачається також застосування засобів індивідуального захисту (гумові калоші, килимки);

– для забезпечення освітленості робочих місць передбачити використання додаткових світильників місцевого освітлення на токарних операціях;

– для запобігання контакту робочого з поверхнями мають гострі кромки, задирки, шорсткість передбачити індивідуальні засоби захисту (рукавиці);

– для обмеження зони поширення стружки використовувати захисні екрани, як стаціонарно встановлені на обладнанні, так і окремо. На металорізальних верстатах зону обробки закривати захисними кожухами;

– для запобігання контакту робочого з поверхнями мають підвищену температуру (в основному поверхні обладнання, інструменту, стружки і оброблюваних деталей) використовувати захисні кожухи, індивідуальні засоби захисту (рукавиці). Для зниження температури в зоні різання використовувати МОР;

– для зменшення рівня шумів на робочому місці передбачити раціональну розстановку устаткування, що враховує фактор спрямованості, рекомендувати для облицювання стін і стель використовувати шумопоглинаючі матеріали для покриття внутрішніх поверхонь виробничих будівель, уникати по можливості переривчастого різання;

– для зменшення вібрації використовувати віброізоляцію обладнання. У конструкції виробничого обладнання передбачити виконання всіх вимог по вібраційній безпеці. Уникати переривчастих процесів різання. Для підтримки обладнання у відповідності з його технічними характеристиками передбачити систему планово-попереджувальних ремонтів;

– для недопущення перевищення гранично-допустимих значень концентрацій шкідливих речовин і пилу в повітрі робочої зони зазначених використовувати систему загальнообмінної вентиляції та очищення повітря.

Таблиця 4.1 – Допустимі величини температури, відносної вологості та швидкості руху повітря в робочій зоні виробничих приміщень

Період року	Категорія робіт	Температура, °С				Відносна (%) на робочих місцях - постійних і непостійних	Швидкість руху (м/сек.) робочих місцях - постійних і непостійних
		Верхня межа		Нижня межа			
		На постійних робочих місцях	На непостійних робочих місцях	На постійних робочих місцях	На непостійних робочих місцях		
Холодний період	Середньої важкості Пб	21	23	15	13	75	не більше 0,4
Теплий період	Середньої важкості П	27	29	15	15	70 - при 25°С	0,5 - 0,2

Таблиця 4.2 – Фактичні величини температури, відносної вологості та швидкості руху повітря в робочій зоні виробничих приміщень

Період року	Категорія робіт	Температура, °С				Відносна вологість (%) на робочих місцях постійних і непостійних	Швидкість руху (м/сек.) на робочих місцях постійних і непостійних
		Верхня межа		Нижня межа			
		На постійних робочих місцях	На непостійних робочих місцях	На постійних робочих місцях	На непостійних робочих місцях		
Холодний період руху	Середньої важкості Пб	20	19	18	14	75	не більше 0,4
Теплий період року	Середньої важкості Пб	22	25	20	20	70 - при 25°С	0,5 - 0,2

4.2 Розрахунок освітленості робочої зони, розрахунок природнього та штучного освітлення

Необхідно визначити ефективність природнього освітлення в цеху. Виробнича ділянка відноситься до групи механічних ділянок і має площу – 400 м². При цьому, ширина прольоту – 18 м, крок внутрішніх колон – 12 м. а висота цеху – 7,2 м. Розміри ділянки: довжина – 50 м, ширина – 8 м.

Вихідні дані:

Розміри віконних проємів (висота × ширина), м – 5×2;

Кількість вікон - 12 шт.

Висота від підлоги до вікна – 1,5 м.

Вікна розміщені вздовж більш довгої стіни.

Середньозважений коефіцієнт відбиття внутрішніх поверхонь ρ_{cp} – 0,4.

Найбільш віддалене місце від вікна – 8,0 м.

Рішення:

Нормоване значення коефіцієнта природнього освітлення для четвертого кліматичного пояса України, e_H^{IV} , визначаємо за формулою:

$$e_H^{IV} = e_H^{III} \cdot m \cdot c \quad (4.1)$$

де e_n^{III} - нормоване значення КПО для III світлового пояса за ДБН В.2.5-28-2006.

Для верстатників у цеху, в якому виконуються роботи IV розряду (середньої точності), для бокового верхнього освітлення $e_n^{III} = 1,5\%$.

m - коефіцієнт світлового клімату (для України $m = 0,9$);

c - коефіцієнт сонячності (для м. Суми $c = 0,8$).

$$e_n^{III} = 1,5\% \cdot 0,9 \cdot 0,8 = 1,08\%$$

Визначимо фактичне значення КПО за формулою:

$$e_\phi = \frac{100 \cdot S_o \cdot t_o \cdot r_1}{S_n \cdot n_o \cdot K_3 \cdot K_{3d}} \quad (4.2)$$

де S_o - площа усіх вікон у приміщенні, m^2 ;

$$S_o = 2 \cdot 5 \cdot 12 = 120 \text{ м}^2;$$

S_n - площа підлоги в приміщенні, m^2 ;

$$S_n = 50 \cdot 8 = 400 \text{ м}^2;$$

t_o - загальний коефіцієнт світлопропускання віконного проєма; для заданих умов $t_o = 0,5$;

r_1 - коефіцієнт, який враховує відбиття світла від внутрішніх поверхонь приміщення $r_1 = 1,2$;

n_o - світлова характеристика вікна.

Виходячи з відношення довжини приміщення до його глибини рівної: $50/8=6,1$ та відношення глибини приміщення до його висоти від рівня умовної робочої поверхні до верху вікна до верху вікна рівної: $8/5=1,75$ значення світлової характеристики $n_o = 13$.

K_{3d} - коефіцієнт який враховує затемнення вікон будинками, що розташовані навпроти. При їх відсутності $K_{3d} = 1$.

K_3 - коефіцієнт запасу, знаходиться в межах $1,3 \div 1,5$.

Прийемо середє $K_3 = 1,4$.

$$e_{\phi} = \frac{100 \cdot 120 \cdot 0,5 \cdot 1,2}{400 \cdot 13 \cdot 1,4 \cdot 1} = 0,71\%$$

При порівнянні фактичного КПО $e_{\phi} = 0,71\%$ з нормативним $e_{н}^{IV} = 1,08\%$ приходимо до висновку, що природнє освітлення в цеху не ефективне. Для поліпшення освітлення у цеху пропонується пофарбувати стіни у білий колір та встановити додатково штучні джерела освітлення, які необхідно розрахувати.

Прийемо вид джерела світла – лампи розжарювання.

Кількість світильників – 12.

Кількість ламп у світильнику – 1.

Значення розрахункової освітленості, лм, знайдемо за допомогою методу коефіцієнта використання світлового потоку за формулою:

$$F_{\phi} = \frac{E_{\min} \cdot S \cdot k \cdot Z}{n_{н} \cdot N \cdot n} \quad (4.3)$$

Сумський державний університет
Кафедра технології машинобудування,
верстатів та інструментів

Розрахункова освітленість повинна задовольняти умовам нормативної величини і складає для ламп розжарювання не менше 50 лк. Знайдемо мінімально необхідний світловий потік лампи:

$$F_{\phi \min} = \frac{50 \cdot 400 \cdot 1,75 \cdot 1,15}{0,5 \cdot 12 \cdot 1} = 1380(\text{лм})$$

де $n_{н}$ – коефіцієнт використання світлового потоку; $n_{н} = 0,4 \div 0,6$ (приймаємо середнє значення 0,5);

N – кількість світильників, шт.;

n – число ламп у світильнику, шт.;

S – площа приміщення, м². $S = 400$ м²;

k – коефіцієнт запасу, $k = 1,5 \div 2$ (приймаємо середнє значення 1,75);

Z – коефіцієнт нерівномірності освітлення, для ламп розжарювання– 1,15.

Фактична освітленість визначається за формулою:

$$E_{\phi} = \frac{F_{\text{л}} \cdot n_{\text{Н}} \cdot N \cdot n}{S \cdot k \cdot Z} \quad (4.4)$$

За нормативами обираємо найближче більше значення $F_{\text{л}} = 2000$ лм при потужності 150 Вт для ламп розжарювання.

$$E_{\phi} = \frac{2000 \cdot 0,5 \cdot 12 \cdot 1}{400 \cdot 1,75 \cdot 1,15} = 59,4(\text{лк})$$

Задану кількість світильників необхідно розміщувати рівномірно по площі приміщення, по можливості за сторонами квадрата, виконуючи умови:

сторона квадрата:

$$L = 1,4 \cdot H_p \quad (4.5)$$

де H_p – висота підвіса світильника над робочою поверхнею.

$$H_p = 5 - 0,8 = 0,4 = 3,8(\text{м});$$

$$L = 1,4 \cdot 3,8 = 5,32(\text{м});$$

Відстань від світильника до стіни обираємо в межах

$$l = 0,3 \div 0,5 \cdot L \quad (4.6)$$

$$l = 0,4 \cdot 5,32 = 2,28(\text{м})$$

У результаті розрахунку знайшли значення фактичного освітлення $E_{\phi} = 59,4$ лк, порівнюючи його з нормованим за ДБН В.2.5-28-2006 $E_{н} = 50$ лк можна зробити висновок, що комбіноване штучне освітлення у цеху ефективно за умови використання ламп розжарювання потужністю не менше 150Вт.

4.3 Безпека в надзвичайних ситуаціях

Надзвичайна ситуація (НС) - стан, при якому в результаті виникнення джерела надзвичайної ситуації на об'єкті, визначеній території порушуються нормальні умови життя і діяльності людей, виникає загроза життю і здоров'ю, завдається шкода населенню, народному господарству, навколишньому природному середовищу.

За характером джерел виникнення НС діляться на:

- а) природні явища і процеси;
- б) техногенні промислові аварії і катастрофи (радіаційні, хімічні, біологічні, гідродинамічні аварії);
- в) пожежі, вибухи, небезпечні пригоди на транспорті або транспортні аварії;
- г) інфекційні хвороби людей (епідемії);
- д) криміногенні.

Осередком ураження - називається територія з розташованими на ній будівлями, спорудами, інженерними мережами, комунікаціями, обладнанням і людьми, які постраждали від руйнування або зараження в результаті виникнення НС.

Безпека в НС - стан захищеності населення.

Захищеність в НС - стан, при якому запобігають, долають або гранично знижують негативні наслідки виникнення потенційних небезпек при НС для людей.

Одним з основних способів захисту є своєчасний і швидкий вивіз людей з небезпечної зони, тобто евакуація.

Вид евакуації визначається видом, характером і умовами НС. Екстрена евакуація викликається швидкоплинними накопиченнями негативних факторів в зоні

НС або від самого початку високими рівнями цих факторів.

У числі заходів щодо захисту персоналу підприємства, які розробляються об'єктовою комісією, вказуються дії по евакуації, як при загрозі так і при виникненні НС.

Питання евакуації для вивчення включаються в тематику занять робітниками і службовцями в системі цивільної оборони.

З урахуванням аналізу визначається вид евакуації, проводиться розрахунок службовців і робітників, встановлюються заходи щодо безаварійної зупинки виробництва, намічаються схеми руху евакуйованих із зони НС до пунктів тимчасового розміщення.

Керівник об'єктової комісії з НС приймає одне з рішень:

- а) провести евакуацію всередині цеху;
- б) вивести персонал за межі об'єкта;
- в) застосувати комбінований метод.

У зв'язку з можливістю загорання, вибуху газомісних балонів або виникнення НС іншої категорії. На проектуваній ділянці повинен бути передбачений план евакуації.

У цеху повинні бути передбачені первинні засоби пожежогасіння:

- а) ящики з піском;
- б) пожежні відра;
- в) лопати;
- г) пожежний інструмент (лом, сокира);
- д) вогнегасники.

Відповідно до ГОСТ 12.1.004-91 планування будівель і споруд повинні забезпечувати швидку евакуацію людей у разі виникнення пожежі.

4.4 Висновки

- Проведено аналіз шкідливих і небезпечних факторів на дільниці з виготовлення деталі «Шток» та визначені шляхи щодо їх усунення.
- Виконаний розрахунок природнього та штучного освітлення, який дозволяє підібрати лампи для цеху, де виготовляється деталь «Шток», що буде забезпечувати достатню освітленість на робочих місцях.
- Визначено заходи в разі виникнення надзвичайних ситуацій.



**Сумський державний університет
Кафедра технології машинобудування,
верстатів та інструментів**

ВИСНОВКИ

Тема дипломного проекту – удосконалення технологічного процесу виготовлення шток 127.15.133.06.03 шляхом забезпечення жорсткості деталі при високошвидкісній токарній обробці.

У ході виконання кваліфікаційної роботи було виконано наступний обсяг робіт.

При аналізі службового призначення були відображені основні технічні характеристики і призначення машини. Що стосується самої деталі, то був проведений аналіз усіх її поверхонь, а також функцій, виконуваних ними.

Виконано аналіз технологічності конструкції згідно ЕСТПП.

При аналізі технічних вимог ми описали властивості сталі 40Х, а також були проаналізували вимоги, пропоновані при виготовленні деталі конструктором, їх відповідність загальноприйнятим стандартам.

Був визначений тип виробництва – дрібносерійний і визначена партія запуску $n = 14$ штук.

В якості заготовки була прийнята поковка кована на молотах, так як альтернативи даному способу в заданих виробничих умовах і при великих габаритах деталі немає.

Розраховані припуски аналітичним способом за допомогою методу професора Кована на найбільш точну зовнішню циліндричну поверхню.

Під час виконання роботи було проаналізовано заводський технологічний процес виготовлення деталі та внесено зміни спрямовані на його вдосконалення, а саме змінена послідовність операцій, замінено універсальне устаткування на обладнання з ЧПК.

Спроектований спеціальний верстатний пристрій для комплексної із ЧПК операції. До операцій 030 токарна з ЧПК та 055 – круглошліфувальна розроблені карти операційного налагодження.

У розділі «науково-дослідна частина» визначено максимальні величини переміщень та напружень, що виникають при високошвидкісній токарній обробці,

та за отриманими результатами доведено можливість обробки деталі «Шток» із розрахованими режимами. Визначені власні частоти коливань деталі шток, а також власні частоти при взаємодії із елементами технологічної системи та встановлено, що при даних режимах обробки резонанс не виникне. Визначені амплітуди коливань, що виникають при механічній обробці деталі «Шток» та встановлено, що динамічна жорсткість при даних режимах є достатньою.

У розділі «охорона праці та безпека у надзвичайних ситуаціях» виконано розрахунок освітленості робочої зони, який дозволяє забезпечити сприятливі для робітників умови.



**Сумський державний університет
Кафедра технології машинобудування,
верстатів та інструментів**

СПИСОК ДЖЕРЕЛ ПОСИЛАНЬ

1. **Захаркин А.У.** Методические указания для практических работ по курсам «Теоретические основы изготовления деталей и сборки машин» и «Технология машиностроения» для студентов направления 0902 «Инженерная механика» всех форм обучения [Текст] : А. У. Захаркин, В. Г. Евтухов. - Сумы изд. СумДУ 2004. – 75 с.
2. **Горбачевич А. Ф.** Курсовое проектирование по технологии машиностроения [Текст] : [учеб. пособие для машиностроит. спец.] / А. Ф. Горбачевич, В. А. Шкред. - Мн.: Выш. Школа, 1983. — 256 с.
3. ГОСТ 7505-89. Поковки стальные штампованные. Допуски, припуски и кузнечные напуски [Текст]. – Введ. 1990-01-07. – Москва. : Изд-во стандартов, 1990. – 55 с.
4. **Косилова А. Г.** Справочник технолога-машиностроителя [Текст]: в 2 т. / А. Г. Косилова, Р. К. Мещеряков. – М.: Машиностроение, 1985. – 2 т. – 656 с.
5. Общемашиностроительные нормативы времени и режимов резания для нормирования работ выполняемых на универсальных и многоцелевых станках с ЧПУ [Текст] : в 2 ч. Ч. 2 / М.: Экономика, 1990. – 472 с.
6. Общемашиностроительные нормативы времени для нормирования работ выполняемых на универсальных и многоцелевых станках с ЧПУ, [Текст]: в 2 ч. Ч. 1 / М.: Экономика, 1989. - 402 с .
7. **Горошкин А. К.** Приспособления для металлорежущих станков [Текст] : А. К. Горошкин. – М: Машиностроение, 1979. – 302 с.
8. **Колев Н. С.** Металлорежущие станки [Текст] : [учеб. пособие для вузов] / Колев Н. С., Красниченко Л. В., Никулин Н. С. -М.: Машиностроение, 1980. - 500 с.
9. **Кушніров П. В.** Методичні вказівки до практичних занять з курсу “Технологічна оснастка” [Текст] : П. В. Кушніров. – Суми: Вид-во Сум ДУ, 2009. – 52 с.
10. **Гжиров Р. И.** Краткий справочник конструктора [Текст] : Р. И. Гжиров. - Л: Машиностроение, 1984. – 464 с.
11. **Дунаев И. М.** Организация проектирования системы технического контроля [Текст] : Дунаев И. М., Скворцов Т. П., Чутырин В. Н. - М: Машиностроение, 1981. –

191 с.

12. **Штейнберг Б. И.** Справочник молодого инженера конструктора [Текст] : Б. И. Штейнберг, Б. М. Брайнман. – Киев: Техника, 1983. – 184 с.

13. **Цейтлин Я. М.** Нормальные условия измерения в машиностроении [Текст] : Я. М. Цейтлин. – Л.: Машиностроение, 1981. – 224 с.

14. **Євтухов В. Г.** Методичні вказівки до практичної роботи "Вибір засобів вимірювання та його обґрунтування" з дисципліни "Основи конструювання контрольно-вимірювальних пристроїв" для студентів спеціальності 7.090202 та 8.090202 "Технологія машинобудування" денної та заочної форм навчання [Текст] : / В. Г. Євтухов. – Суми, Вид-во СумДУ, 2008. – 20 с.

15. **Чумаков Г. С.** Методические указания к выполнению контрольной работы по курсу "Проектирование контрольно-измерительных приспособлений" для студентов специальностей 12.01 "Технология машиностроения" [Текст] : / Г. С. Чумаков. – Харьков, ХПИ, 1990. – 56 с.

16. **Кузнецов Ю. И.** Оснастка для станков с ЧПУ [Текст] : Кузнецов Ю. И., Маслов А. Р., Байков А. Н. - М: Машиностроение, 1990. – 512 с.

17. **Юдин Е. Я.** Охрана в машиностроении [Текст] : Юдин Е. Я., Белов С. В., Баланцев С. К.— М: Машиностроение, 1983. - 432 с.

18. **Ансеров М. А.** Приспособления для металлорежущих станков. Расчеты и конструкции [Текст] : М. А. Ансеров. – М: Машиностроение, 1964. – 428 с.

19. **Бабаков А. А.** Нержавеющие стали. Свойства, обрабатываемость и химическая стойкость в различных агрессивных средах [Текст] : А. А. Бабаков. – М: Госхимиздат, 1956. – 328 с.

20. Методичні вказівки до кваліфікаційної роботи бакалаврів для студентів спеціальності 6.05050201 «Технологія машинобудування» денної та заочної форм навчання / укладач В. Г. Євтухов. – Суми : Сумський державний університет, 2017.

21. **Егоров, М.Е.** Технология машиностроения [Текст]: Учебник для вузов. / М.Е. Егоров и [др.]; худож. ред. Н.К. Гуторов; тех. ред. Э.М. Чижевский.– Изд. 2-е, доп. – М.: Высшая школа, 1976. – 534с.: ил.

22. ГОСТ 21190-75. Люнеты роликовые и державки для токарно-револьверных автоматов.

23. **Ковшов, А.Н.** Технология машиностроения [Текст]: Учебник для студентов машиностроительных специальностей вузов. / А.Н.Ковшов; худож. ред. И.К.Капралов; ; тех. ред. И.Н.Роченкова – М. : Машиностроение, 1987. – 320 с.

24. **Колев К.С.** Технология машиностроения [Текст]: учеб. пособие / К.С. Колев; худож. ред. Т.А. Дурасова; тех. ред. Э.М. Чижевский для вузов. – М.: Высшая школа, 1977. – 256 с. с ил.

25. **Грановский Г. И., Грановский В. Г.** Резание металлов [Текст]: Учебник для машиностр. и приборостр. спец. вузов. / Г. И.Грановский и [др.]; худож. ред. Т.А. Дурасова; техн. ред. З.А.Муслимова. – М.: Высш. школа, 1985. – 304 с.

26. **Драчев, О.И.** Методы автоматического управления технологическими процессами изготовления высокоточных маложестких осесимметричных деталей [Текст]: автореферат диссертации на соискание ученой степени д-ра техн. наук:05.13.07 / О. И. Драчев. – М., 1992. – 42 с.

27. **Тараненко В.А.** Повышение точности механической обработки деталей при использовании систем автоматического управления [Текст]: метод. пособ./В.А. Тараненко, Д.А. Каинов. – К.: Знание,1981. – 23 с.: ил. – 299 экз.

28. **Маслов, Г.С.** Расчеты колебаний валов [Текст]: Справочник /Г.С. Маслов; худож. ред. С.С. Водгиц; техн. ред. Т.С. Старых. – Изд. 2-е, перераб и доп. – М.: Машиностроение, 1980. – 151 с.: ил. – 21800 экз.

29. **Драчев, О. И.** Технология изготовления маложестких осесимметричных деталей [Текст] : монография / О. И. Драчев. – СПб. : Политехника, 2005. – 289 с. : ил. – Библиогр.: с. 285-289 (78 назв.). – 1000 экз. – ISBN 5-7325-0869-4 : Б. ц.

30. **Кудинов, В.А.** Динамика станков [Текст]: учеб. пособ. / В.А. Кудинов; техн. ред. Б.И. Модель. – М.: Машиностроение, 1967. – 360 с.: ил. – 10000 экз.

31. **Тараненко В.А.** Моделирование технологических систем формообразования нежестких деталей. – М.:ВНИИТЭМР,1988 – 70 с.: ил.

32. **Тараненко В.А.** Технологические способы и средства повышения точности обработки нежестких валов. – М.: ВНИИТЭМР, 1987 – 64 с.: ил.

33. **Яковенко И. Э.** Оптимизация режимов резания при обработке инструментальными блоками / И. Э. Яковенко, А. А. Пермяков // Вісник НТУ "ХПІ" : – Харків : НТУ "ХПІ". – 2015. – № 4 (1113). – С. 89–92.

34. **Норри Д.** Введение в метод конечных элементов / Д. Норри, Ж. де Фриз. – Москва. : Мир, 1981. – 304 с.

35. **Зенкевич О. К.** Метод конечных элементов в технике / О. К. Зенкевич. – М. : Мир, 1975. – 420 с.

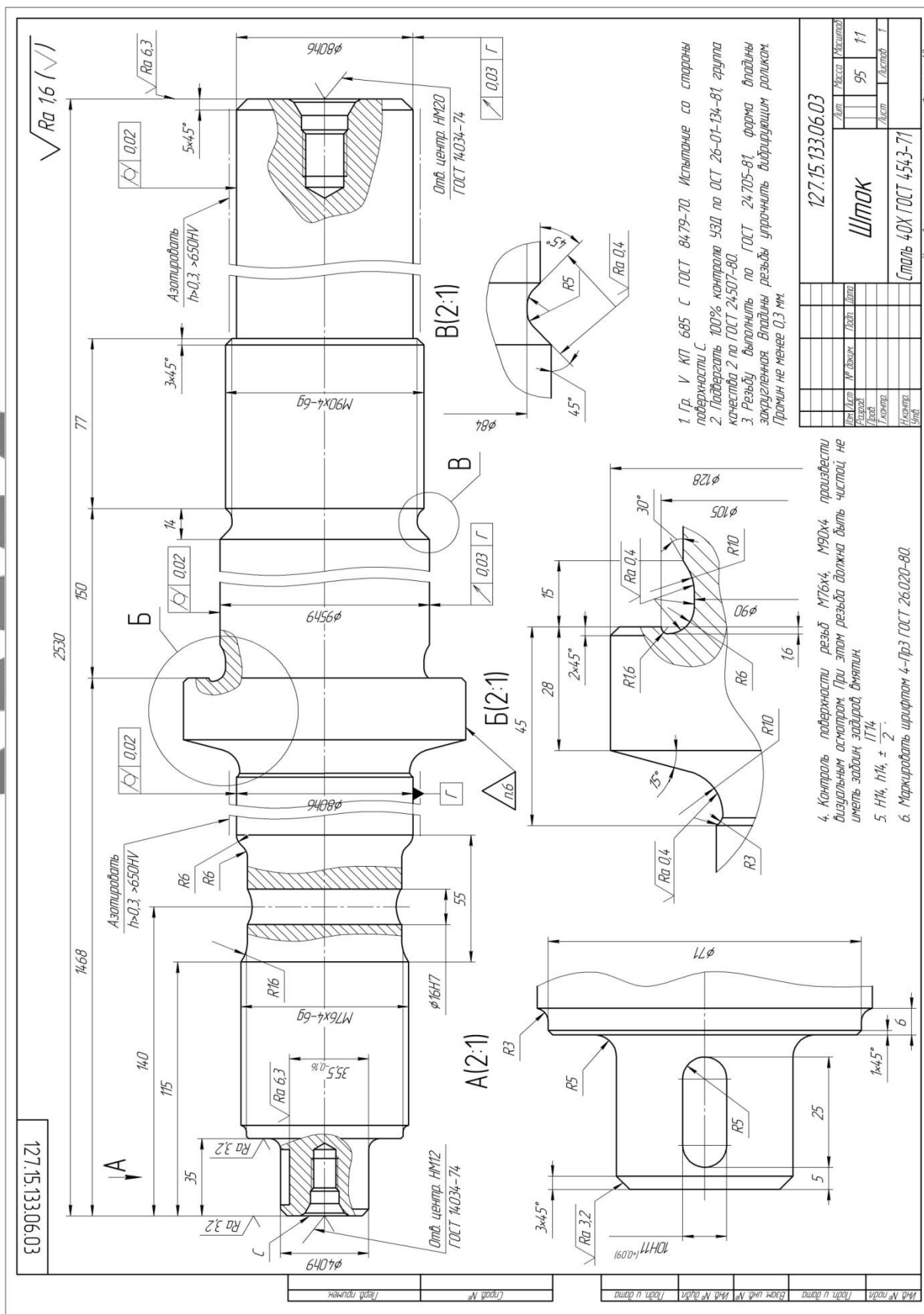
36. **Тимошенко С. П.** Теория упругости / С. П. Тимошенко, Дж. Гудьер. – М. : Наука, 1975. – 576 с.



**Сумський державний університет
Кафедра технології машинобудування,
верстатів та інструментів**

ДОДАТОК А

КРЕСЛЕННЯ ДЕТАЛІ ШТОК



ДОДАТОК Б

РЕЗУЛЬТАТИ РОЗРАХУНКУ ПРИПУСКІВ

РАСЧЕТ ПРИПУСКОВ НА ДИАМЕТРАЛЬНЫЕ РАЗМЕРЫ

Программа - 'prip' ver.7.1

СумГУ. Вычислительный центр факультета ТЕСЕТ

18.12.2018

Расчет выполнен для Молчанов І.О. группа - ТМм-72

ИСХОДНЫЕ ДАННЫЕ:

обрабатываемая поверхность - наружная цилиндрическая ϕ 80 0
-0.019

Наименование перехода или операции маршрута обработки поверхности	Обозначение точности	Предельные отклонения, мм	Элементы припуска, мкм				
			шероховатость Rz (i-1)	дефект слой h (i-1)	простр отклон p (i-1)	погрешность базис Еб (i)	загр. Ез (i)
Поковка ковкой	ГОСТ 7505-89	+2.400 -1.800	-	-	-	-	-
Chernovay	квалитет 12 0 -0.620	0 -0.620	250	1000	2119	500	500
Polychistovay	квалитет 9 0 -0.160	0 -0.160	125	240	127	200	100
Chistovay	квалитет 6 0 -0.019	0 -0.019	20	125	105	0	0

РЕЗУЛЬТАТЫ РАСЧЕТА :

Расчетные значения		Принятые значения, мм								
припуск, мкм	расчетный размер, мм	расчетный размер	номинальный размер с предельными отклонениями	предельный размер		припуск, мкм				
				миним	расч.	макс.	миним	расч.	макс.	
-	-	85.832	86	86	+2.400 -1.800	84.2	88.4	-	-	-
968	1968	82.325	82.4	82.4	0 -0.870	81.63	82.4	1400	1340	1430
145	1875	80.945	81	81	0 -0.160	80.84	81.0	270	900	1055
50	655	80	80	80	0 -0.019	79.981	80.0	145	170	373

К О Н Е Ц Р А С Ч Е Т А

ДОДАТОК В

СПЕЦИФІКАЦІЯ НА ВЕРСТАТНИЙ ПРИСТРІЙ

Поз.	Обозначение	Наименование	Кол.	Масса ед., кг	Приме- чание
		<u>Документація</u>			
	ТМ 17510214-07-00.00.СБ	Складальне креслення			
		<u>Деталі</u>			
1	ТМ 17510214-07-00.01	Корпус	1		
2	ТМ 17510214-07-00.02	Шток	1		
3	ТМ 17510214-07-00.03	Кришка	1		
4	ТМ 17510214-07-00.04	Важіль	2		
5	ТМ 17510214-07-00.05	Призма	1		
6	ТМ 17510214-07-00.06	Карамисло	1		
7	ТМ 17510214-07-00.07	Штовхач	1		
8	ТМ 17510214-07-00.08	Вісь	1		
9	ТМ 17510214-07-00.09	Вісь	1		
10	ТМ 17510214-07-00.10	Стійка	2		
11	ТМ 17510214-07-00.11	Кришка	1		
12	ТМ 17510214-07-00.12	Упор	1		
13	ТМ 17510214-07-00.13	Основа	1		
14	ТМ 17510214-07-00.14	Накладки	2		
		<u>Стандартні вироби</u>			
15		Кільце СТ520-32-2 ГОСТ 288-72			
16		Гайка М4х4,5 ГОСТ5915-70			
17		Гайка М4х4,5 ГОСТ5915-70			
18		Шпонка 2-20х15х125 ГОСТ 23360-78			
ТМ 17510214-07-00.00.СБ					
Ізм. Кол.ч. Лист № док. Підп. Дата					
Інв. № подл.	Разраб.	Молчанов			
	Провер.	Денисенко			
		Івченко			
Пристрій для комплексної із ЧПК операції			Стадія	Лист	Листов
				2	3
			СумДУ, ТМм-72		
Копирвал			Формат А4		

Согласовано

Взам. инв. №

Підп. и дата

Інв. № подл.

ДОДАТОК Г
ТЕХНОЛОГІЧНИЙ ПРОЦЕС ВИГОТОВЛЕННЯ ДЕТАЛІ ШТОК

