



Міністерство освіти і науки України  
Сумський державний університет

І. Л. Лебединський, І. І. Борзенков

# **ЕЛЕКТРИЧНІ АПАРАТИ**

Конспект лекцій

У двох частинах

Частина 1

**Загальні відомості про електричні апарати.  
Основні фізичні процеси, що виникають  
в електричних апаратах усіх класів напруги**

Суми  
Сумський державний університет  
2019

Міністерство освіти і науки України  
Сумський державний університет

# ЕЛЕКТРИЧНІ АПАРАТИ

Конспект лекцій

для студентів спеціальності

141 *«Електроенергетика, електротехніка та електромеханіка»*  
спеціалізації «Електротехнічні системи електроживлення»  
всіх форм навчання

У двох частинах

Частина 1

**Загальні відомості про електричні апарати.  
Основні фізичні процеси, що виникають  
в електричних апаратах усіх класів напруги**

Затверджено  
на засіданні кафедри  
електроенергетики  
як конспект лекцій  
із дисципліни «Електричні апарати».  
Протокол № 1 від 27.08.2019.



Суми  
Сумський державний університет  
2019

Електричні апарати : конспект лекцій : у 2 ч. Ч. 1. Загальні відомості про електричні апарати. Основні фізичні процеси, що виникають в електричних апаратах усіх класів напруги / укладачі: І. Л. Лебединський, І. І. Борзенков. – Суми : Сумський державний університет, 2019. – 56 с.

Кафедра електроенергетики

## ЗМІСТ

С.

ВСТУП .....	5
1 ВИЗНАЧЕННЯ, КЛАСИФІКАЦІЯ ТА ВИМОГИ ДО ЕЛЕКТРИЧНИХ АПАРАТІВ .....	6
1.1 Визначення та класифікація електричних апаратів .....	6
1.2 Вимоги до електричних апаратів.....	7
2 ОСНОВНІ ФІЗИЧНІ ПРОЦЕСИ, ЯКІ ВИНИКАЮТЬ В ЕЛЕКТРИЧНИХ АПАРАТАХ.....	11
2.1 Електродинамічні сили в електричних апаратах. Поняття електродинамічної стійкості .....	11
2.2 Електродинамічні сили в паралельних провідниках .....	12
2.3 Електродинамічні сили в перпендикулярних провідниках.....	16
3 ТЕПЛОВІ ПРОЦЕСИ В ЕЛЕКТРИЧНИХ АПАРАТАХ.....	20
3.1 Проблема нагрівання електричних апаратів .....	20
3.2 Джерела тепла в електричних апаратах .....	21
3.2.1 Втрати в струмоведучих частинах за постійного струму.....	21
3.2.2 Втрати у струмоведучих частинах за змінного струму .....	22
3.2.3 Втрати у магнітопроводах .....	24
3.3 Способи передавання тепла в середині нагрітих тіл і з їхніх поверхонь .....	26
3.3.1 Теплопровідність.....	26
3.3.2 Конвекція .....	27
3.3.3 Теплове випромінювання .....	27
4 КОНТАКТИ В ЕЛЕКТРИЧНИХ АПАРАТАХ .....	30
4.1 Загальні відомості про електричні контакти .....	30
4.2 Режими роботи контактів.....	31
4.3 Опір контактів .....	32
4.4 Опір окисненого контакту.....	35
4.5 Матеріали контактів .....	35
5 ВИНИКНЕННЯ ЕЛЕКТРИЧНОЇ ДУГИ ТА УМОВИ ЇЇ ГАСІННЯ В ЕЛЕКТРИЧНИХ АПАРАТАХ.....	38
5.1 Фізичні процеси в дуговому проміжку .....	38
5.2 Електрична дуга постійного струму.....	41
5.2.1 Умови гасіння дуги постійного струму.....	44

6 ЕЛЕКТРОМАГНІТНІ ПРИСТРОЇ ЕЛЕКТРИЧНИХ АПАРАТІВ.....	47
6.1 Елементи магнітних систем .....	47
6.2 Основні характеристики магнітного поля .....	48
6.3 Закон Ома для магнітного кола .....	48
6.4 Магнітна провідність повітряного зазору.....	50
6.5 Магнітні кола постійного струму .....	50
6.5.1 Сила тяги електромагніту постійного струму.....	50
6.6 Магнітні кола змінного струму.....	51
6.6.1 Сила тяги електромагніту змінного струму.....	52
СПИСОК РЕКОМЕНДОВАНОЇ ЛІТЕРАТУРИ .....	55

## ВСТУП

З розвитком електроенергетики України загалом останніми роками на ринку з'являється все більше різноманітних електричних апаратів низької, середньої та високої напруги різного призначення, а саме: модульні автоматичні вимикачі (без яких просто неможливо уявити сучасну будівлю); вимикачі, керовані різницею струмами (без яких в Україні ще з 1998 року заборонено здавати в експлуатацію нові або реконструйовані споруди); обмежувачі імпульсних перенапруг побутового та аналогічного призначення; сучасні системи запобіжників; вакуумні вимикачі середньої напруги (які в Україні становлять понад 90 % актуального ринку) та елегазові вимикачі високої напруги (які витісняють масляні вимикачі та повітряні вимикачі високого тиску) тощо.

Конспект лекцій розбитий на три частини: у першій частині розглядаються питання про основні фізичні процеси, які виникають в електричних апаратах у процесі їхньої експлуатації та дають загальні відповіді на такі питання: як правильно та розумно вибрати той чи інший електричний апарат; у другій частині розглядаються питання про електричні апарати низької напруги, у якому розкриті такі відповіді на питання, як: що таке петля «фаза – нуль», автоматичний вимикач і правильність його вибору, що таке пристрій захисного відключення (ПЗВ), для чого він призначений, що таке магнітний пускач, принцип дії та основні схеми увімкнення тощо; у третій частині конспекту лекцій розкриті відповіді про високовольтні апарати, які встановлені на високовольтних електричних станціях чи підстанціях на розподільчих пристроях, наприклад: високовольтні вимикачі, вимірювальні трансформатори струму та напруги, обмежувачі перенапруги нелінійні (ОПН) тощо.

У конспекті лекцій розглянуті основні загальні питання, які дають слухачу певні знання про електричні апарати, про їхнє загальне призначення, які фізичні процеси виникають у процесі експлуатації та розуміння в правильності вибору того чи іншого виду апарата. Але всі тонкощі не можливо висвітлити в одному конспекті, тому деякі питання, які не розглянуті в цьому конспекті, слухачеві курсу необхідно самостійно опрацювати та знайти відповіді на них.

# 1 ВИЗНАЧЕННЯ, КЛАСИФІКАЦІЯ ТА ВИМОГИ ДО ЕЛЕКТРИЧНИХ АПАРАТІВ

## *1.1 Визначення та класифікація електричних апаратів*

**Електричні апарати** – це пристрої електротехніки, що використовуються для вмикання, вимикання електричних кіл, контролю, захисту, керування, регулювання роботою установок та призначені для передавання, розподілу та споживання електричної енергії.

Класифікація електричних апаратів може бути різною. Це пов'язано з різноманітністю апаратів і функцій, які вони можуть виконувати, наприклад, диференційний автоматичний вимикач, у якому поєднано функції захисту від струмів короткого замикання та захисту від струмів витоку через ізоляцію електричних машин. За однією ознакою їх класифікувати дуже важко, бо ознак, за якими можна розділити або об'єднати апарати, є багато, наприклад: габарити, призначення, допустимі струми та напруги, температурні режими експлуатації, кліматичні умови тощо. Найбільш прийнятною є класифікація електричних апаратів за призначенням, що передбачає їхній розподіл на такі великі групи:

1) **комутаційні апарати** – призначені для вмикання, вимикання та перемикавання електричних кіл (рубильники, пакетні вимикачі, вимикачі навантаження, автоматичні вимикачі, перемикачі, роз'єднувачі тощо);

2) **захисні** – для захисту електричних кіл від короткого замикання (запобіжники високої та низької напруги, автоматичні вимикачі, вимикачі навантаження тощо);

3) **обмежувальні** – для обмеження струмів короткого замикання (реактор) і перенапруги (розрядники або обмежувачі перенапруги);

4) **пункторегулювальні** – для пуску, регулювання частоти обертання, струму, напруги електричних машин та інших споживачів електроенергії (контактори, пускачі, командконтролери, реостати);

5) **контролюючі** – це апарати для контролю заданих електричних і неелектричних параметрів (реле, датчики);

б) **електричні апарати для вимірювань** за допомогою ізолювання первинних кіл від вторинних (трансформатори струму та напруги);

7) **регулювальні електричні апарати** – для автоматичного неперервного регулювання заданого параметра електричної величини.

У межах однієї групи апарати поділяються на апарати низької напруги (до 1000 В) та високої (вище 1000 В).

За видом струму та частоти апарати поділяють на:

- змінного струму;
- постійного струму;
- промислової частоти;
- високої частоти.

За родом захисту від довкілля апарати поділяють на ті, що працюють у відкритому середовищі, закритому, водозахисному, вибухонебезпечному.

За способом дії (електромагнітні, магнітоелектричні, електродинамічні, індукційні, теплові тощо).

За принципом роботи апарати розділяють на контактні і безконтактні. Контактні мають рухомі контакти; безконтактні діють на принципі зміни їхніх параметрів: індуктивності, ємності, електричного опору.

Апарати можна поділити на автоматичні, що діють залежно від заданого режиму, і ручного перемикання, які працюють від волі оператора.

## ***1.2 Вимоги до електричних апаратів***

Залежно від призначення, умов експлуатації, необхідної надійності тощо вимоги до електричних апаратів дуже різноманітні. Однак можна сформулювати загальні вимоги до всіх видів апаратів. Розглянемо ці вимоги:

1. За номінального режиму роботи температура струмоведучих елементів апарата не повинна перевищувати значень, що відповідають Державному стандарту України (ДСТУ) або іншим нормативним документам. **Номінальний режим** – це той



режим, за якого електричний апарат функціонує відповідно до його паспортних даних.

2. У кожному електричному колі може бути *ненормальний* (перевантаження) або *аварійний* (коротке замикання (КЗ)) режим. У цих випадках струм у 50, а то і більше разів, перевищує номінальний.

3. Апарат протягом певного часу перебуває під великим термічним та електродинамічним навантаженням. Однак ці *навантаження не повинні викликати остаточних явищ*, що порушують *працездатність* апарата після усунення перевантажень або короткого замикання.

4. *Ізоляція* електричних апаратів повинна витримувати перенапруги та мати запас, що враховує погіршення властивостей ізоляції внаслідок старіння, осадження, пилу, бруду, вологи.

5. *Контакти* апаратів, призначених для відключення, повинні бути розраховані на струми короткого замикання.

6. До кожного апарата ставляться *специфічні вимоги*, *обумовлені його призначенням*.

Розглянемо конкретніше основні вимоги до електричних апаратів. Ці вимоги визначаються державними стандартами або, поки апарат у стадії проектування та не накопичено достатньо інформації про його можливості, технічними умовами (ТУ).

ТУ діють тоді, коли ще не накопичено достатнього досвіду проектування, експлуатації апарата та його виготовлення.

Кожен апарат повинен мати *незмінні технічні параметри*.

*Електричні апарати оцінюються за:*

1. Величиною номінальної напруги. Вона відрізняється для змінного (36, 127, 220, 380, 660 В) і постійного струму (24, 48, 110, 220, 440, 780 В);

2. Режимом роботи – тривалий або короткочасний. За тривалого режиму роботи струм повинен протікати не менше ніж час, необхідний для досягнення сталої температури всіма частинами апарата за незмінних нормальних умов охолодження.

3. Електричною та механічною зносостійкістю. Вони визначають кількість спрацювань апарата, поки він не стане непридатним.

*Електрична зносостійкість* визначається тим, як зношуються контакти внаслідок вигорання під дією електричної дуги або стирання внаслідок спрацювання.

*Механічна зносостійкість* – це зносостійкість, що обумовлюється зношуванням деталей під час їхнього обертового і поступального руху поверхонь, коли контакти вдаряються або труться.

Електрична зносостійкість, як звичайно, менше ніж механічна.

*Комутаційна здатність* – здатність відключати струми (менші струми відключаються гірше, ніж великі).

*Ізоляційна стійкість* як у холодному, так і в нагрітому стані (за струму  $1,05 I_{\text{ном}}$ ) повинна витримувати випробувальну напругу струму з промисловою частотою  $f = 50$  Гц протягом 1-ї хвилини (випробувальні напруги залежать від номінальних і становлять від 500 В (при  $U_{\text{ном}} = 24$  В) до 3 кВ (при  $U_{\text{ном}} = 750$  В)) та мати запас, що враховує погіршення ізоляції внаслідок старіння матеріалу або осадження пилу, бруду, вологи.

4. *Термостійкість* – визначається діючим значенням струму, протікання якого протягом всієї роботи апарата не викликає його нагрівання вище допустимих температур (іноді вводять як характеристику величини  $I_{\text{терм.стійк}} \cdot t_{\text{терм.стійк}}$ ).

5. *Електродинамічна стійкість* визначається максимально допустимим струмом, який може витримувати апарат не руйнуючись ні електрично, ні механічно і не вимикаючись самостійно. Електродинамічні зусилля досягають *десятків тисяч Ньютон* внаслідок малих відстаней між струмоведучими частинами і струмів до сотень кА. Апарат повинен витримувати ці струми і зусилля. У нього не повинно бути зварювання контактів або механічного руйнування деталей.

6. *Допустимі температури* нагрівання елементів найбільш важливих і відповідальних видів апаратів визначаються ДСТУ на ці апарати, якщо на них немає ГОСТів, то керуються за допустимої температури таким: температура контактів із міді – за

$t_{\text{оточ.середов.}} = +40 \text{ }^\circ\text{C}$ ,  $\Delta T = 55 \text{ }^\circ\text{C}$  із накладками з срібла  $\Delta T = 80 \text{ }^\circ\text{C}$ .

7. Крім того:

– до кожного апарата ставляться специфічні вимоги, обумовлені його призначенням (наприклад, вимикач повинен вимикати струм протягом 0,04–0,06 с., а трансформатор струму повинен давати похибку не більше ніж задане значення);

– будь-який електричний апарат повинен за можливості мати найменші габарити, масу і вартість;

– апарат повинен бути простим щодо обслуговування, технологічним у виробництві, тобто дозволяти автоматизацію у процесі всього виробництва;

– електричні апарати у зв'язку з тим, що вони використовуються в складних системах електропостачання, повинні мати високу надійність, бо від їхньої роботи залежить надійність роботи складної і дорогої енергосистеми загалом;

Тому, як бачимо, для правильної та безаварійної роботи електричного апарата на стадії його проектування розглядаються такі питання, як електродинамічні сили, що прагнуть зламати робочі частини апарата та призвести до виходу з ладу як частини так і всього апарата; теплові процеси, що призводять до старіння ізоляції апарата тощо. Тому нижче коротко розглядаються основні фізичні процеси, які діють на частини електричного апарата під час експлуатації в нормальних та аварійних режимах.

### **Питання для самоперевірки**

1. Дайте визначення «електричні апарати».
2. На які групи за класифікацією розділяють електричні апарати?
3. За якими основними вимогами поділяють електричні апарати?
4. Дайте визначення *електродинамічної стійкості* апаратів.
5. Дайте визначення *електричної зносостійкості* апарата.
6. Що таке *комутаційна здатність* апарата?

## 2 ОСНОВНІ ФІЗИЧНІ ПРОЦЕСИ, ЯКІ ВИНИКАЮТЬ В ЕЛЕКТРИЧНИХ АПАРАТАХ

### 2.1 Електродинамічні сили в електричних апаратах.

#### Поняття електродинамічної стійкості

З курсу фізики відомо, що якщо в однорідне магнітне поле з індукцією  $B$  помістити провідник довжиною  $l$ , через який протікає струм  $i$ , то на нього діятиме сила  $F$  (рис. 1).

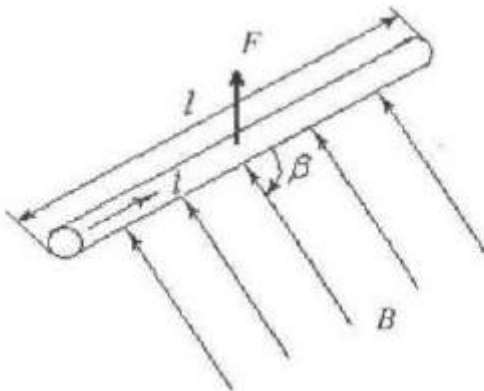


Рисунок 1

Напрямок сили, що діє на провідник, визначають за правилом лівої руки, а її величину можна визначити за формулою

$$F = i \cdot l \cdot B \cdot \sin\beta.$$

Це правило широко використовується в електричних машинах (створюється обертовий момент). Потрібно зауважити, що в деяких випадках дія закону може призвести до негативних наслідків і великих матеріальних втрат.

Річ у тому, що за взаємодії струму, який протікає в електричних апаратах, з магнітними полями інших струмів утворюються електродинамічні сили. За номінальних (робочих) струмів ці зусилля незначні і ними можна знехтувати.

Зовсім інший характер мають динамічні зусилля режиму КЗ. Як відомо, при КЗ струми, що протікають мережею та через

електричні апарати, в десятки, а то і сотні разів можуть перевищувати номінальні (робочі) струми і досягати десятків кілоамперів.

Спричинене КЗ підвищує струм, відповідно збільшуються електродинамічні сили, які намагаються деформувати як струмоведучі частини електричних апаратів, так і ізолятори, якими апарати прикріплюються до заземлених частин електричних установок. Щоб бути повністю впевненим у спроможності електричного апарата протистояти руйнівній дії електродинамічних сил, необхідно вміти розраховувати механічні напруження, створені цими силами в матеріалах апарата.

Наприклад, якщо електричний апарат має електродинамічну стійкість 50 кА, то це означає, що цей апарат здатний витримати без негативних наслідків, що перешкоджають його подальшій роботі, такі механічні напруження, які виникають у ньому під час проходження через апарат струму КЗ не більше ніж 50 кА.

Значення електродинамічної стійкості апаратів наводиться в довідниках або технічних паспортах у вигляді одного з таких параметрів:

а) струму електродинамічної стійкості  $i_{\text{дин}}$  – максимального амплітудного значення струму, за якого механічні напруження, що виникають в елементах апарата, не виходять за межі допустимих значень;

б) електродинамічної кратності номінального струму:

$$K_{\text{дин}} = \frac{i_{\text{дин}}}{\sqrt{2} \cdot I_{\text{ном}}};$$

в) діючого значення струму електродинамічної стійкості, що оцінюється за перший період струму КЗ.

## ***2.2 Електродинамічні сили в паралельних провідниках***

До електротехнічних конструкцій, у яких електродинамічні сили можна розглядати як сили в паралельних провідниках, можна віднести, наприклад, електротехнічні шини (рис. 2), у

яких утворюються значні взаємні зусилля:  $F_1$ ;  $F_2$ ;  $F_3$  під час протікання по них струмів КЗ. Ці сили намагаються зігнути шини та зламати ізолятори, на яких закріплені ці шини.

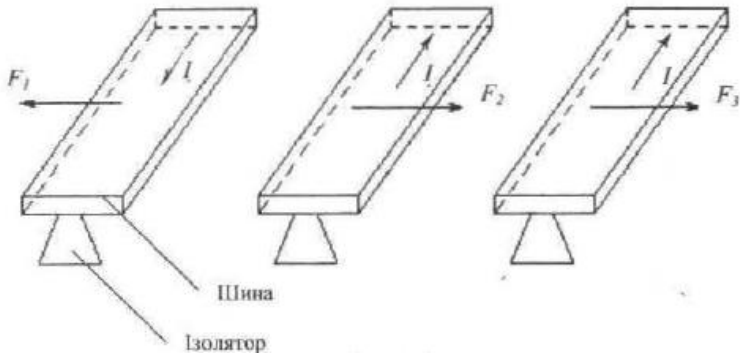


Рисунок 2

Розглянемо випадок, коли по двох дуже тонких провідниках довжиною  $l$  протікають струми  $i_1$  та  $i_2$  (рис. 3). Провідники один від одного розміщені на відстані  $a$ . Якщо струм  $i_1$  та  $i_2$  зустрічно направлені, то на провідники будуть діяти електродинамічні сили, які прагнуть відштовхнути ці провідники.

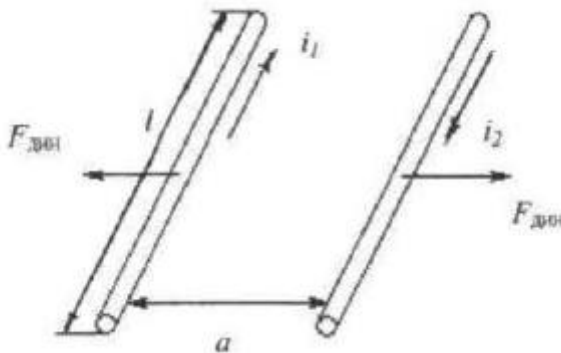


Рисунок 3

Значення цієї сили можна визначити за таким виразом:

$$F_{\text{дин}} = K_{\text{к}} \cdot i_1 \cdot i_2 \cdot 10^{-7}, \quad (2.1)$$

де  $K_{\text{к}}$  – коефіцієнт контуру, який можна визначити за такою формулою:

$$K_{\text{к}} = \frac{2l}{a} \left[ \sqrt{1 + \left(\frac{a}{l}\right)^2} - \frac{a}{l} \right]. \quad (2.2)$$

Кількісне значення коефіцієнта  $K_{\text{к}}$  залежить лише від довжини провідників і їхнього взаємного віддалення. Якщо відношення  $\frac{a}{l} \leq 0,1$ , що існує в реальних електроустановках, то вираз у квадратних дужках близький до одиниці, а  $F_{\text{дин}}$  можна записати як

$$F_{\text{дин}} = \frac{2l}{a} \cdot i_1 \cdot i_2 \cdot 10^{-7}. \quad (2.3)$$

Розглянемо приклад із визначення електродинамічної сили взаємодії двох провідників.

*Приклад 1. Знайти електродинамічну силу взаємодії двох провідників (рис. 3), якщо  $i_1 = 50$  кА,  $i_2 = -50$  кА ( $i_1, i_2$  направлені назустріч один одному), відстань між провідниками  $a = 250$  мм, довжина провідників  $l = 3$  м.*

*Розв'язок*

*Визначимо відношення  $\frac{a}{l} = \frac{0,25}{3} \approx 0,08 < 1$ , як бачимо відношення менше ніж одиниця, тому для подальшого розрахунку електродинамічної сили використаємо формули (2.3). Визначимо електродинамічну силу  $F_{\text{дин}}$*

$$F_{\text{дин}} = \frac{2 \cdot 3}{0,25} 50 \cdot 10^3 (-50 \cdot 10^3) \cdot 10^{-7} = -6000 \text{ Н.}$$

*Відповідь: Динамічна сила взаємодії двох провідників дорівнює  $-6000$  Н. Знак мінус показує, що сили направлені в протилежні боки.*

У вищерозглянутих формулах було прийняте припущення, що провідники дуже тонкі. Реальні провідники мають певні розміри. У круглих і трубчастих провідниках магнітні силові лінії мають форму кіл і на практиці вважають, що струм протікає в них по їхній осі, тому вищенаведені формули залишаються справедливими і для таких форм реальних провідників.

Магнітні силові лінії провідників прямокутної форми (рис. 4) мають форму овалів. Зміна електродинамічних сил для таких провідників враховується введенням спеціального коефіцієнта форми  $K_\phi$ .

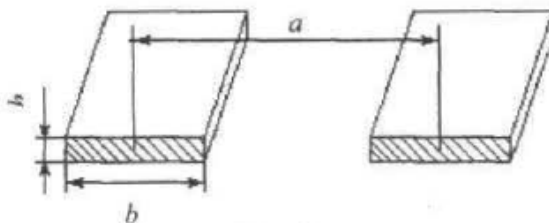


Рисунок 4

Кількісне значення  $K_\phi$  залежить від співвідношень товщини провідника  $h$ , його ширини  $b$  та відстані між осями провідників  $a$ .

Коефіцієнт  $K_\phi$  визначається за спеціальними кривими Двайта (рис. 5).



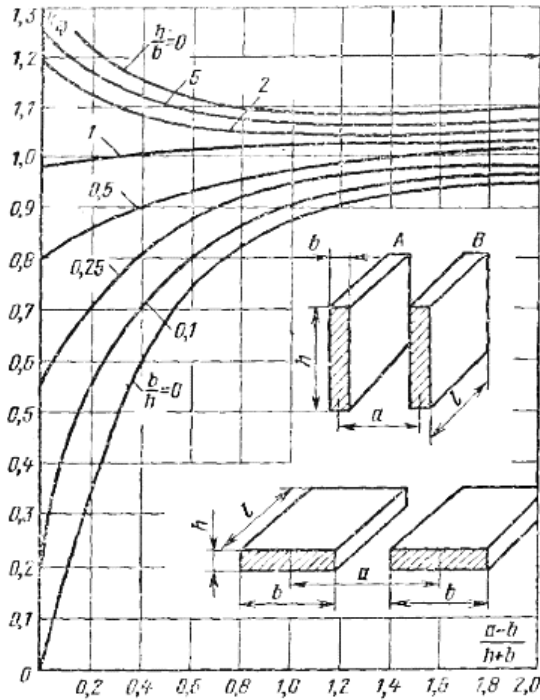


Рисунок 5

Тоді для провідників прямокутної форми електродинамічна сила може бути визначена за формулою

$$F_{\text{дин}} = K_{\text{к}} \cdot K_{\text{ф}} \cdot i_1 \cdot i_2 \cdot 10^{-7}. \quad (2.4)$$

### 2.3 Електродинамічні сили в перпендикулярних провідниках

В електричних апаратах часто є конструкція, у якій струмоведучі елементи розміщуються перпендикулярно один одному (рис. 6).

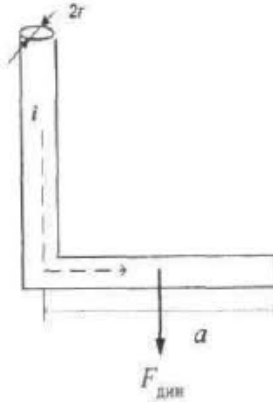


Рисунок 6

Така конструкція може бути подана у вигляді вертикального провідника нескінченної довжини та горизонтального відрізка довжиною  $a$ , якими протікає струм  $i$ . Електродинамічну силу  $F_{\text{дин}}$  у такій конструкції визначають за формулою

$$F_{\text{дин}} = i^2 \cdot \ln \frac{a}{r} 10^{-7}, \quad (2.5)$$

де  $r$  – радіус провідника.

В окремих електричних апаратах струмоведучі елементи можуть мати вигляд напівпетлі, наприклад, у місткових контактах, рубильниках тощо. Ця конструкція може бути подана як два вертикальні провідники, з'єднанні перемичкою (траверсою) (рис. 7).

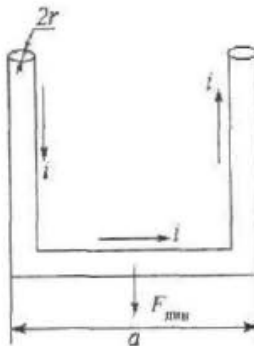


Рисунок 7

Електродинамічна сила, що діє на перемичку, буде складатися під впливом сил від лівого та правого вертикальних провідників, тобто буде у два рази більшою, порівняно з першим випадком:

$$F_{\text{дин}} = 2 \cdot 10^{-7} \cdot i^2 \cdot \ln \frac{a}{r}. \quad (2.6)$$

Розглянемо нижче типовий приклад розв'язку задачі з визначення сили, яка діє в системі місткових контактів.

*Приклад.* У баковому вимикачі (рис. 8) струмоведучі елементи розміщені на відстані 200 мм і виконані у вигляді круглих стрижнів діаметром 20 мм. Визначити силу дії на рухомий контакт, якщо через вимикач протікає наскрізний струм КЗ  $i_{\text{кз}} = 50 \text{ кА}$ .



Рисунок 8

*Розв'язок.* Використовуючи формулу (2.6), визначимо силу дії на рухомий контакт:

$$F_{\text{дин}} = 2 \cdot 10^{-7} \cdot (50 \cdot 10^3)^2 \cdot \ln \frac{0,2}{0,01} = 1500 \text{ Н} \approx 150 \text{ кг.}$$

### Питання для самоперевірки

1. Поняття електродинамічної стійкості електричного апарата.
2. Що таке коефіцієнт форми  $K_\phi$ ?
3. Запишіть формулу для визначення електродинамічної сили, яка діє на провідники прямокутної форми?
4. До яких негативних наслідків можуть призвести електродинамічні сили в паралельних провідниках під час дії струмів  $KЗ$ ?
5. Запишіть формулу для визначення електродинамічної сили, яка діє в перпендикулярних провідниках.
6. Що таке *комутаційна здатність* апарата?

## 3 ТЕПЛОВІ ПРОЦЕСИ В ЕЛЕКТРИЧНИХ АПАРАТАХ

### 3.1 Проблема нагрівання електричних апаратів

Коли через електричний апарат починає протікати електричний струм, деяка частина електричної енергії, яка проходить через апарат, перетворюється на теплову, внаслідок чого апарат нагрівається. Загалом одна частина теплової енергії витрачається на нагрівання окремих частин та всього апарата, інша – розсіюється в довкілля. Нагрівання електричних апаратів є актуальною достатньо складною проблемою з таких причин:

*По-перше*, з підвищенням температури струмоведучих частин також нагрівається і поруч розміщена ізоляція. Висока температура є однією з головних причин старіння електричної ізоляції, тобто незворотного погіршення її властивостей у процесі роботи. У разі старіння ізоляція стає крихкою і в ній з'являються тріщини та пори, які приводять до зниження її електричної міцності. Крім цього, на старіння ізоляції впливають перепади температури по товщині ізоляції. Великі перепади температури викликають в ізоляції надмірні механічні напруження, через що вона тріскається. Наприклад, у разі тривалого перевищення температури ізоляції лише на  $8^{\circ}\text{C}$  (вище за номінальну) термін придатності її використання скорочується удвічі.

*По-друге*, з підвищенням температури підсилюється хімічна взаємодія матеріалу контакту з газами, парами води та іншими речовинами, які є в атмосфері. Внаслідок цього на контактуючих поверхнях швидко утворюються різні плівки, які суттєво збільшують перехідний опір контактів. Це зі свого боку призводить до ще більшого їхнього нагрівання.

*По-третє*, у разі значного нагрівання помітно знижується механічна міцність металів, використаних у конструкції апарата. Наприклад, за підвищення температури від  $100$  до  $250^{\circ}\text{C}$  механічна міцність міді знижується на  $40\%$ . Як відомо, при КЗ в електричних апаратах виникають значні електродинамічні зусилля. За одночасної втрати механічної міцності внаслідок швидкого прогрівання до  $200\text{--}300^{\circ}\text{C}$  ці зусилля можуть привести до поломки апарата.

Отже нагрівання електричних апаратів значною мірою визначає його надійність. Для тривалої і безвідмовної роботи електричний апарат не повинен нагріватися вище за ті температури, котрі були прийняті під час його проектування.

Частина електричної енергії, яка перетворюється на тепло, називають «*втратами*», підкреслюючи, що ця частина енергії не використовується корисно. Тому під час проектування електричних апаратів приділяють велику увагу тому, щоб ці втрати були мінімальними.

### ***3.2 Джерела тепла в електричних апаратах***

В електричних апаратах можна виділити такі конструктивні елементи, котрі можуть бути джерелами виділення тепла, а саме:

- струмоведучі частини (провідники), у яких втрати пропорційні квадрату струму;

- магнітопроводи трансформаторів та електромагнітів, де втрати обумовлені вихровими струмами та явищем гістерезису, пропорційні квадрату частоти;

- ізоляція електроапаратів, втрати в діелектриках пропорційні квадрату напруги;

- масивні феромагнітні деталі апаратів, розміщених у сильному магнітному полі.

Розглянемо основні втрати енергії в електричних апаратах:

#### ***3.2.1 Втрати у струмоведучих частинах при постійному струмі***

При постійному струмі нагрівання здійснюється лише завдяки активного опору струмоведучих частин. Потужність  $P_{\text{=}}$ , виділена у провіднику з опором  $R_{\text{=}}$ , розраховується за відомою формулою

$$P_{\text{=}} = I^2 \cdot R_{\text{=}}, \quad (3.1)$$

де  $R_{\Sigma}$  – активний опір постійному струмові,  $R_{\Sigma} = \rho l / S$  ( $\rho$  – питомий опір провідника,  $l$  і  $S$  відповідно його довжина та площа перерізу).

Питомий опір металів суттєво залежить від температури, тому під час обчислень необхідно здійснювати корегування значення  $\rho$ .

### ***3.2.2 Втрати у струмоведучих частинах при змінному струмі***

При змінному струмі втрати у струмоведучих частинах становлять більшу величину, ніж на постійному струмі за тих самих умов. Зростання опору відбувається завдяки двом явищам:

- поверхневому ефекту;
- ефекту близькості.

***Поверхневий ефект*** (скін-ефект) – явище витискання струму із середини провідника до його поверхні, внаслідок чого найбільша щільність струму спостерігається на поверхні провідника. З переміщенням до центру щільність струму швидко спадає, тобто середина провідника ніби не проводить електричний струм. Це явище можна уявити як зменшення перерізу провідника, тобто збільшення опору, завдяки чому утворюються додаткові втрати.

Коефіцієнт додаткових втрат, обумовлений поверхневим ефектом, визначаються як

$$K_{п.е} = \frac{R_{\Sigma}}{R_{\Sigma}}. \quad (3.2)$$

Значення коефіцієнта  $K_{п.е}$  збільшується з підвищенням частоти струму та зменшенням питомого опору провідника. Значний вплив на величину  $K_{п.е}$  має форма і розміри провідника, так, чим товщій провідник, тим сильніше проявляється поверхневий ефект. Залежно від частоти і розмірів провідника кількісне значення коефіцієнта лежить у межах  $K_{п.е} = 1, \dots, 3$ .

***Ефект близькості.*** Розглянемо два паралельних провідники, через які проходить змінний струм (рис. 3.1). Провідник  $A$

зі струмом  $I_A$  перебуває у змінному магнітному полі  $\Phi_B$  провідника  $B$ .

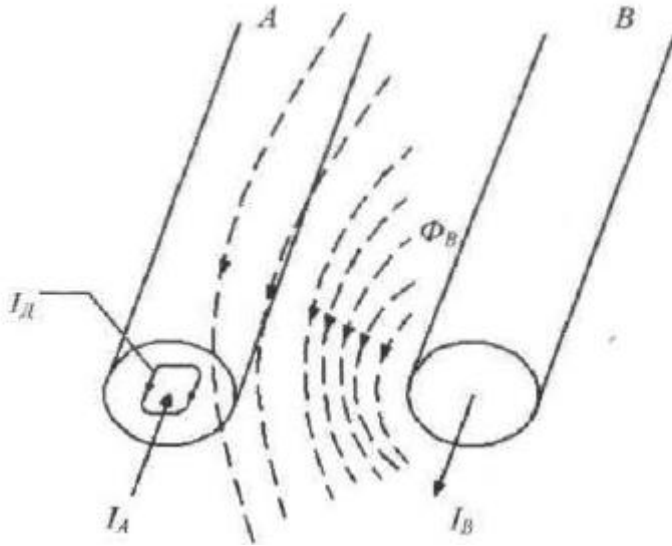


Рисунок 3.1

У тілі провідника  $A$  наводиться електрорушійна сила самоіндукції й утворюється струм  $I_d$ , який геометрично додається до основного струму  $I_A$ . Унаслідок чого щільність струму у провіднику  $A$  за його зрізом неоднакова. Якщо струми у провідниках  $A$  та  $B$  направлені зустрічно, то їхня щільність у ближніх один до одного шарах провідників збільшується, а в дальніх – зменшується. Якщо струми  $I_A$  та  $I_B$  мають однаковий напрям, то щільність струму у віддалених шарах підвищується. Це явище викликає зміну опору провідника та, здебільшого, призводить до утворення додаткових втрат, які враховуються коефіцієнтом ефекту близькості

$$K_{e.б} = \frac{R_{\sim}}{R_{\sim\text{поод}}}, \quad (3.3)$$



де  $R_{\sim}$  – активний опір провідника в магнітному полі іншого провідника;  $R_{\sim\text{поод}}$  – активний опір поодинокого провідника.

Ефект близькості підсилюється з підвищенням частоти струму та електричної провідності матеріалу. Коефіцієнт  $K_{e.б}$  також залежить від взаємного розташування провідників і їхньої форми.

Узагальнюючи вплив ефекту близькості та поверхневого ефекту на зміну опору провідника під час протікання по ньому змінного струму, рівняння визначення опору провідника можна записати у вигляді

$$R_{\sim} = K_{п.е} K_{e.б} R_{=} = K_{\text{дод}} R_{=}, \quad (3.4)$$

де  $K_{\text{дод}} = K_{п.е} K_{e.б}$  – коефіцієнт додаткових втрат у провіднику при змінному струмі.

### 3.2.3 Втрати у магнітопроводах

У магнітопроводах, через які замикаються змінні магнітні потоки статорів і роторів електричних двигунів, трансформаторів, електромагнітів та інших електротехнічних пристроїв, виникають втрати, які називають втратами у сталі  $P_{ст}$ . Ці втрати обумовлені наявністю вихрових струмів і явищем гістерезису.

**Вихрові струми (струми Фуко).** Виникнення вихрових струмів можна пояснити, розглянувши рис. 3.2.

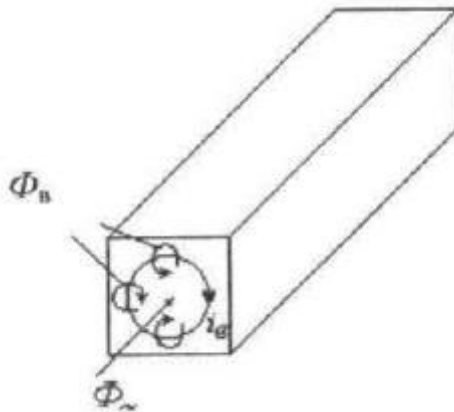


Рисунок 3.2

Якщо суцільний феромагнітний стрижень пронизується змінним магнітним потоком  $\Phi_{\sim}$ , то під дією цього потоку в тілі стрижня індукується електрорушійна сила (ЕРС), яка зі свого боку викликає виникнення вихрових струмів  $i_B$ . Далі вихрові струми утворюють свої магнітні потоки  $\Phi_B$ , які протидіють зміні основного магнітного потоку  $\Phi_{\sim}$ .

Вихрові струми, які циркулюють у тілі магнітопроводу, нагрівають його. Втрати від вихрових струмів  $P_B$  можна визначити за наступною формулою:

$$P_B = k_B \cdot f^2 \cdot B_m^2 \cdot G, \quad (3.5)$$

де  $k_B$  – коефіцієнт втрат від вихрових струмів;  $f$  – частота струму, Гц;  $B_m$  – максимальне значення магнітної індукції в магнітопроводі, Тл;  $G$  – маса магнітопроводу, кг.

Для трансформаторних сталей, що застосовуються в електричних апаратах,  $k_B = 0,4, \dots, 1,2$ .

Для зменшення втрат від вихрових струмів, магнітопроводи електричних пристроїв, які працюють на змінному струмі, виконують шихтованими – набраними з тонких пластин електротехнічної сталі завтовшки 0,2–0,5 мм. Для ізоляції пластин однієї від іншої використовують електротехнічний лак.

Пластини розміщують уздовж магнітних силових ліній, розрізаючи контур вихрового струму (рис. 3.3). Унаслідок цього в багато разів збільшується опір кола вихрового струму, завдяки чому зменшуються і втрати на вихрові струми.

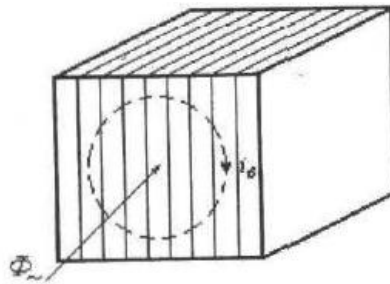


Рисунок 3.3

### **3.3 Способи передавання тепла в середині нагрітих тіл і з їхніх поверхонь**

Розрізняють три види передавання тепла:

- теплопровідністю;
- конвекцією;
- тепловим випромінюванням.

Коротко розглянемо ці види передавання тепла.

#### **3.3.1 Теплопровідність**

**Теплопровідністю** називається процес передавання тепла від однієї частинки тіла до іншої або від одного тіла до іншого, коли ці частинки або тіла торкаються один одного. Теплопровідність у металах здійснюється за допомогою теплового руху електронів, а в інших випадках – молекулами. Необхідною умовою теплопровідності є різниця температур.

Напишемо рівняння теплового закону Ома:

$$\Delta\theta = \frac{\Phi \cdot \delta}{\lambda \cdot S} = \Phi \cdot R_T, \quad (3.6)$$

де  $\Phi$  – тепловий потік;  $R_T$  – термічний опір стінки.

Як бачимо, рівняння (3.6) аналогічне закону Ома. Падіння температурного потенціалу дорівнює відношенню теплового потоку на термічний опір. Термічний опір пропорційний довжині шляху потоку  $\delta$  та обернено пропорційний перерізу цього шляху  $S$  та коефіцієнта теплопровідності  $\lambda$ , тому рівняння (3.6) можна переписати у такому вигляді:

$$\Phi = \frac{\Delta\theta}{R_T}. \quad (3.7)$$

Отже кількість тепла  $\Phi$ , відведеного за час 1 с від одного тіла до другого завдяки теплопровідності, прямо пропорційне різниці температур  $\Delta\theta$  і обернено пропорційне термічному опору  $R_T$  того тіла, через яке передається тепло.

### 3.3.2 Конвекція

**Конвекцією** називають процес передавання тепла за допомогою переміщення частинок рідини або газу. Під час природної конвекції рух охолоджувального газу або рідини відбувається завдяки різниці густини нагрітих і холодних об'ємів газу або рідини. За штучної конвекції охолоджувальне середовище приводиться в рух за допомогою вентиляторів або насосів.

Напишемо формулу визначення кількості тепла, яке віддається тілом завдяки конвекції:

$$\Phi_{\text{конв}} = \alpha(\theta_2 - \theta_1)S, \quad (3.8)$$

де  $\alpha$  – коефіцієнт тепловіддачі за конвекції;  $\theta_1$  – температура охолоджувального середовища;  $\theta_2$  – температура поверхні, що охолоджується;  $S$  – площа поверхні, що охолоджується.

Коефіцієнт тепловіддачі  $\alpha$  є складною функцією та залежить від багатьох факторів:

- а) температури, в'язкості та щільності охолоджувального середовища;
- б) форми охолоджувальної поверхні та її положення щодо потоку охолоджувального середовища та поля тяжіння;
- в) швидкості вимушеного руху охолоджувального середовища;
- г) температури охолоджувальної поверхні.

### 3.3.3 Теплове випромінювання

З курсу фізики відомо, що нагріте тіло випромінює в доквілля електромагнітні коливання, що мають довжину хвиль від інфрачервоного до ультрафіолетового діапазонів. До того ж від нагрітого тіла виноситься певна кількість енергії (тепла). Цей спосіб теплопередачі називається **тепловим випромінюванням** або променевим випромінюванням (рис. 3.4).

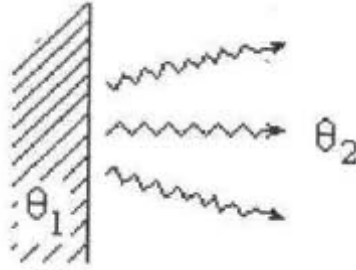


Рисунок 3.4

Кількість тепла, винесена випромінюванням за одиницю часу, називається променевим потоком  $\Phi_{\text{пр}}$  (Вт) і визначається за законом Стефана – Больцмана.

$$\Phi_{\text{пр}} = K_{\text{В}} \left[ \left( \frac{\theta_1}{1000} \right)^4 - \left( \frac{\theta_2}{1000} \right)^4 \right] S, \quad (3.9)$$

де  $K_{\text{В}}$  – коефіцієнт теплового випромінювання, Вт/м<sup>2</sup>К<sup>4</sup> (наводиться в довідниках);  $\theta_1$  – температура тіла, °К;  $\theta_2$  – температура довкілля, °К;  $S$  – площа поверхні випромінювання, м<sup>2</sup>.

Для того щоб інтенсифікувати віддавання тепла випромінюванням, необхідно підсилити ступінь чорноти поверхні та збільшити розміри тіла випромінювання. Щоб зменшити тепловіддачі випромінюванням, застосовують спеціальні екрани, наприклад, з тонкої пластини білого кольору. Такі екрани приблизно удвічі зменшують передавання тепла випромінюванням.

### Питання для самоперевірки

1. Що таке старіння ізоляції, причини виникнення цього явища?
2. Які основні проблеми виникають в апараті (загалом) під час його нагрівання?
3. Як вплине тривале перевищення температурного режиму ізоляції на 8 °С від номінального на термін придатності цієї ізоляції?

4. Які конструктивні елементи в електричних апаратах можуть бути джерелами виділення тепла?
5. Дайте визначення *поверхневого ефекту*.
6. Що таке *ефект близькості*?
7. На що впливають *поверхневий ефект* та *ефект близькості*?
8. Як можна зменшити втрати на вихрові струми в магнітопроводах?
9. Що називають *теплопровідністю*?
10. Дайте визначення *конвекції*?
11. Дайте визначення *теплового випромінювання*?

## 4 КОНТАКТИ В ЕЛЕКТРИЧНИХ АПАРАТАХ

### 4.1 Загальні відомості про електричні контакти

**Електричним контактом** називається з'єднання провідників, що дозволяє проводити струм між ними. Дотичні провідники називається контактами.

Електричний струм проходить між ними лише в окремих точках (рис. 4.1), у яких ці поверхні стискаються. Завдяки притисканню одного контакту до іншого вершини виступів деформуються й утворюються майданчики дійсного торкання контактів.

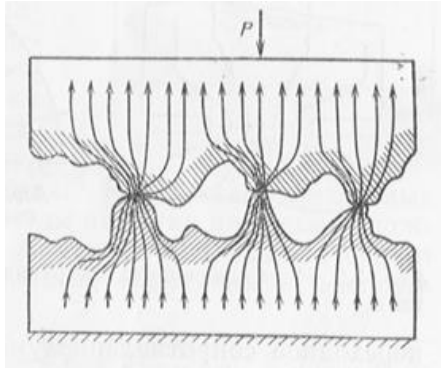


Рисунок 4.1

Майданчики торкання обумовлені явищами стягування ліній струму, тому виникає перехідний опір стягування контактів

$$R_{СТ} = \frac{\rho\sqrt{\pi \cdot \sigma}}{2\sqrt{P_{\text{КОНТ}}}} = \frac{k_1}{P_{\text{КОНТ}}^{1/2}}, \quad (4.1)$$

де  $P_{\text{КОНТ}}$  – сила контактного натискання, Н;  $\sigma$  – тимчасовий опір на натиск контактів, Н/м<sup>2</sup>;  $\rho$  – питомий опір, Ом · м;  $k_1$  – коефіцієнт, експериментально отриманий для різних матеріалів, (для міді  $k_1 = 3,16$ ; алюмінію 5,05; сталі 2,7).

#### 4.2. Режими роботи контактів

Під час увімкнення електричних апаратів у їхніх контактних системах можуть спостерігатися такі процеси:

- 1) вібрація контактів;
- 2) ерозія на поверхні контактів унаслідок утворення електричного розряду між ними.

Розглянемо контактну систему контактора (рис. 4.2). Рухливий контакт 1 зв'язаний із контактним важелем 2 і контактною пружиною 3. Нерухомий контакт 4 жорстко закріплений на опорі. Під час включення контактора його електромагніт впливає на важіль 2, пересування якого спричиняє замикання контактів 1 та 4.

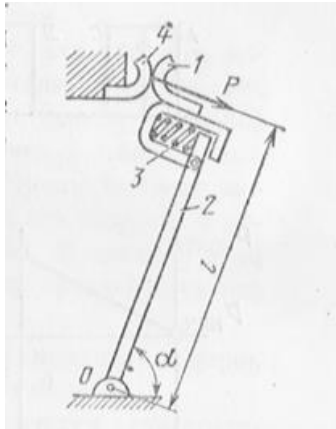


Рисунок 4.2

У момент зіткнення контактів відбувається удар, унаслідок якого відбувається деформація зминання контактів і відкидання контакту 1 вправо. Між контактами утвориться зазор і під дією прикладеної до них напруги загоряється електрична дуга, рух контакту 1 вправо припиниться тоді, коли енергія, отримана ним під час удару, перейде в енергію стиснення пружини 3. Після цього контакт 1 під дією пружини 3 почне переміщуватися вліво. Відбудеться новий удар і новий відскік контакту, що призведе до вібрації контактів (рис. 4.3).



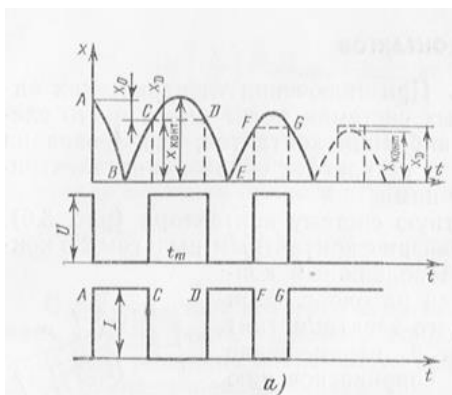


Рисунок 4.3

Під час вібрації контактів відбувається багаторазове утворення електричної дуги, що призводить до їхнього сильного зношення через оплавлення та розпилення матеріалу контактів.

Для зменшення вібрації створюється попередня деформація (натяг) контактної пружини за розімкнутих контактів. У момент торкання контактів зусилля натискання зростає не з нуля, а з попередньо зупиненої початкової величини. Відстань, на яку переміститься рухливий контакт після торкання, називається *провалом контакту*.

В апаратах високої напруги в разі зближення контактів пробій відбувається за великих відстаней між контактами. Дуга, що виникає, горить достатньо довго, одночасно відбувається зварювання контактів, особливо під час увімкнення на існуюче КЗ. Завдяки застосуванню великої кількості послідовно з'єднаних розривів можливо знизити час послідовного пробую до 0,005 с, що визнано безпечним для масляних вимикачів.

### 4.3 Опір контактів

Розглянемо один із контактувальних виступів (рис. 4.4 а). У збільшеному вигляді його форма буде приблизно такою, як показано на (рис. 4.4 б). Електричний (перехідний) опір неокисненого контакту такої форми буде визначатися, по-перше, наявністю сильного звуження шляху струму, по-друге, наявністю

між комутуючими поверхнями шару плівки, що містить молекули газів і водяної пари, завжди присутніх у повітрі, тобто

$$r_k = r_3 + r_{\text{п}},$$

де  $r_k$  – опір контакту;  $r_3$  – опір звуження;  $r_{\text{п}}$  – опір шару плівки.

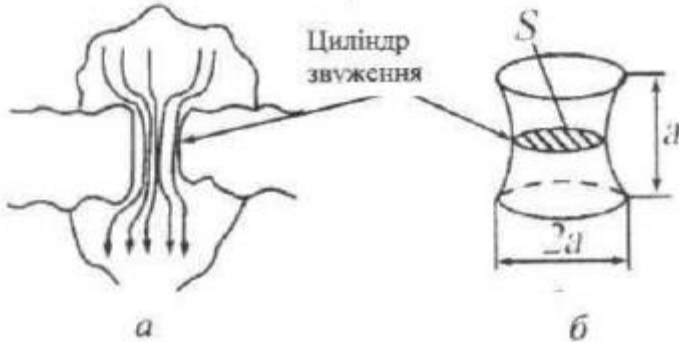


Рисунок 4.4

Для з'ясування факторів, що впливають на опір звуження, розглянемо так званий циліндр звуження (рис. 4.4 б), який являє собою спрощену модель точкового контакту. Опір циліндра звуження буде залежати від питомого опору матеріалу контактів  $\rho$  і об'єму циліндру звуження. Площа перерізу цього об'єму  $S$  пропорційна квадрату радіуса звуження  $a_3^2$ , а висота (тобто довжина циліндра, що проводить струм) дорівнює приблизно  $a_3$ . Тому опір циліндра звуження буде пропорційний величині  $a_3/a_3^2 = 1/a_3$ . Дослідним шляхом встановлено, що

$$r_3 = \frac{\rho}{2 \cdot n a_3}, \quad (4.2)$$

де  $n$  – кількість однакових майданчиків торкання.

Радіус майданчика торкання в разі пружної деформації:

– у разі стиснення контактів силою  $F$  гладких поверхонь (куля – площина) з однакових матеріалів визначається за формулою Герца

$$a_{\text{кп}} = 1,11 \sqrt[3]{\frac{F \cdot r}{E \cdot n}}, \quad (4.3)$$

де  $r$  – радіус кулі;  $E$  – модуль пружності.

– у разі стиснення двох однакових поверхонь (куля – куля) визначається як

$$a_{\text{кк}} = 0,86 \sqrt[3]{\frac{F \cdot r}{E \cdot n}}. \quad (4.4)$$

Якщо деформація під час стиснення контактів має пластичний характер, то радіус площі торкання визначається як

$$a_{\text{кк}} = \sqrt{\frac{F}{\pi \cdot \sigma_{\text{пм}}}}, \quad (4.5)$$

де  $\sigma_{\text{пм}}$  – тимчасовий опір пом'якшення матеріалу контакту.

Для практичних розрахунків опору контакту часто використовують емпіричну формулу:

$$r_{\text{к}} = K_0 / F^m. \quad (4.6)$$

Значення коефіцієнта  $K_0$  наводяться в довідкових таблицях. Показник ступеня  $m$  береться таким, що дорівнює: для точкового контакту ( $n = 1$ ) – 0,5; для лінійного ( $n = 2$ ) – 0,5–0,8; для площинного ( $n \geq 3$ ) – 1.

З підвищенням сили стиснення  $F$  опір контакту зменшується (крива 1, рис. 4.5). У разі зменшення сили стиснення (крива 2) залежність  $R_3(F)$  йде нижче через наявність залишкових деформацій контактувальних виступів.

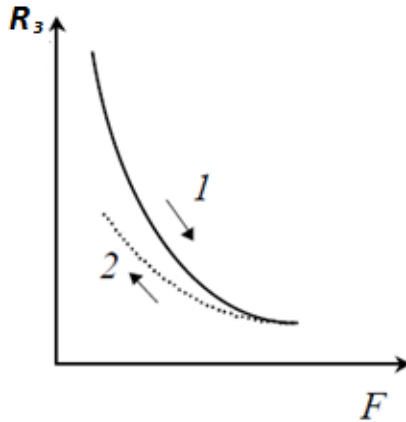


Рисунок 4.5

#### **4.4 Опір окисненого контакту**

Опір окиснених контактів може бути в десятки тисяч разів більшим, ніж у свіжозачищених, оскільки в багатьох металів оксидна плівка погано проводить електричний струм і в таких контактах кількість контактних точок (ефективна поверхня контакту) набагато менша. Однак провідність окиснених контактів може виявитися достатньою за таких умов:

- за механічного руйнування окисів на момент стискання контактів, опір значно зменшиться в разі взаємного проковзування (самоочищення контактів);
- за електричного пробію крізь тріщини в шарі оксиду.

Останнє явище спостерігається у високовольтних апаратах, де в зоні місцевих електричних розрядів утворюються найтонші ниточки з розплавленого металу.

#### **4.5. Матеріали контактів**

До матеріалів контактів висуваються такі вимоги: висока електрична провідність і теплопровідність, стійкість до корозії, струмопровідність окисненої плівки, дугостійкість, достатня твердість і механічна міцність, легкість механічного оброблен-

ня, невисока вартість. Знайти природний матеріал, що задовольняє такі різнобічні вимоги одночасно, практично неможливо.

У контактних пристроях застосовуються такі матеріали:

**Срібло.** Завдяки своїй високій електро- та теплопровідності, легкому руйнуванню окисної плівки за невеликих механічних зусиль срібло могло б широко використовуватися в контактних пристроях. Однак недостатня дугостійкість (невисока температура плавлення і випаровування) під час проходження великих струмів і висока вартість значно звужують сферу використання срібла. Срібні (посріблені) контакти використовуються у відповідних колах керування з невеликими струмами. В апаратах із великими струмами використовують срібні накладки на основних контактах, що виконані з міді.

**Мідь.** Задовольняє майже всім вищеперерахованим вимогам за винятком антикорозійності поганої провідності окисної плівки та низької температури плавлення. Але створення в контактах тиску більше ніж 3 Н і взаємного проковзування дозволяє зруйнувати плівку оксиду міді. Ці якості разом із невисокою вартістю міді зробили її найпоширенішим матеріалом для контактів комутаційних пристроїв.

**Алюміній.** Через невисоку механічну міцність, низьку дугостійкість та окисну плівку, яку практично неможливо прибрати, алюміній як конструкційний матеріал у комутуючих контактах не використовується. Він застосовується в розбірних нерухомих контактних з'єднаннях силових дротів, шинах і шинопроводах.

**Вольфрам.** Висока електрична зносостійкість (дугостійкість) зумовила широке використання вольфраму в дугогасних контактах за умови комутації великих струмів (більше ніж 10 кА). Сплави вольфраму з молібденом, платиною та іридієм усувають його головний недолік – високий електричний опір, підвищують електропровідність вольфраму. Ці сплави широко використовуються в контактах на невеликі струми, але з високою частотою вимкнення.

**Металокераміка.** Сплави деяких металів отримати практично не можливо, тому використовують металокераміку – ма-

теріал, отриманий механічним змішуванням порошків двох металів (одного з гарною провідністю, іншого – з високою дугостійкістю) та витриманих за високої температури до спікання.

Найбільш розповсюджені композиції металокераміки: срібло – молібден, срібло – нікель, мідь – вольфрам, мідь – молібден тощо. Металокераміка використовується в головних контактах на струми до 600 А, а в дугогасних контактах і на великі струми.

### **Питання для самоперевірки**

1. Що називають електричним контактом?
2. Що називають перехідним опором контактів?
3. Що називають провалом контакту?
4. Що називають перехідним опором контакту  $r_k$ , з яких параметрів він складається?
5. Нарисуйте графік залежності  $r_3(F)$ , поясніть його будову.
6. Які вимоги висувають до матеріалів контактів?

## 5 ВИНИКНЕННЯ ЕЛЕКТРИЧНОЇ ДУГИ ТА УМОВИ ЇЇ ГАСІННЯ В ЕЛЕКТРИЧНИХ АПАРАТАХ

### 5.1 Фізичні процеси в дуговому проміжку

У звичайних умовах повітря – достатньо гарний діелектрик. Для пробивання 1 см повітря необхідно приблизно 20–30 кВ. Під час пробою в повітрі з’являється відповідна концентрація заряджених частинок – вільних електронів і позитивних іонів.

Фізичний процес перетворення нейтральних атомів і молекул газів у разі відщеплення від них електронів в позитивні іони називається *іонізацією*. Атоми газу можуть бути іонізовані через вплив на них високої напруженості електричного поля, світлових і рентгенівських випромінювань, високої температури, космічних випромінювань і низкою інших фізичних впливів. Вплив космічних випромінювань призводить до того, що в повітрі у звичайних умовах завжди є невелика кількість іонізованих атомів і вільних електронів.

Для дугових процесів, що протікають в електричних апаратах, найбільше значення мають *термоелектрона* та *автоелектронна* емісії, що виникають під час розходження контактів (електродів), а також термічна й ударна іонізації, що спостерігаються в стовбурі палаючої дуги.

*Термоелектронною емісією* називається явище випускання електронів розпеченими твердими або рідкими тілами.

У початковий момент розімкнення контактів швидко зменшується ефективна площа контактування, унаслідок чого густина струму в останніх площадках контактування різко збільшується. Це призводить до їх розігрівання і розплавлення. Між контактами створюються містки із розплавленого металу, які розриваються в разі подальшого розходження контактів. Відбувається випаровування металу, і на від’ємному електроді виникає катодна пляма – розпечений майданчик, що випромінює електрони в міжконтактний простір.

*Автоелектронною емісією* називається явище виривання електронів із катода під дією сильного електричного поля.

У момент розриву містків із розплавленого металу відстань між контактами, що розходяться, ще дуже мала. Прикладена до них напруга зумовлює значну напруженість електричного поля (більше 100 ніж МВ/см), під дією якого електрони вириваються з так названих холодних ділянок поверхні катода.

Отже, до вільних електронів і іонів повітря, що перебувають у проміжку між контактами, добавляються ще й розпечені пари металу та електрони, що виділяються катодом унаслідок спільної дії термоелектронної та автоелектронної емісії. За достатньої концентрації заряджених частинок між контактами виникає дуговий розряд. Залежно від величини струму і напруги в електричному колі, матеріалу і чистоти поверхні контактів швидкості їхнього розходження і низки інших факторів дуговий розряд може погаснути або під дією ударної і термічної іонізацій перейти у стійку палаючу електричну дугу.

**Ударною іонізацією** називається явище вибивання електронів із нейтрального атома (молекули) швидколетким електроном.

Вільні електрони, що з'явилися в міжконтактному проміжку внаслідок вищерозглянутих процесів, розганяються під дією прикладеної до контактів напруги. Швидкість електрона залежить від довжини його вільного пробігу і різниці потенціалів між контактами. Для характеристики здатності електрона іонізувати атом зручно користуватися не його швидкістю, а тою мінімальною різницею потенціалів, яку йому необхідно пройти довжиною вільного пробігу, щоб до його кінця мати необхідну енергію. Ця різниця потенціалів називається **потенціалом іонізації**.

Потенціал іонізації атомів азоту, водню, кисню – 13 ... 16 В, гелію до – 25 В, а парів металів значно нижче (у міді – 8 В). Потенціал іонізації суміші газів і парів металу, характерної для короткої дуги, визначається найнижчим із потенціалів іонізації її компонентів. Тобто ударній іонізації в початковий момент горіння дуги більшою мірою підлягають пари металу, що з'явилися в міжконтактному проміжку, а в міру розходження контактів – і атоми газів повітря.



Щойно отримані електрони, зі свого боку, розганяються й іонізують наступні атоми, цим самим виникають нові заряджені частинки в дуговому проміжку. Одночасно підвищується температура дуги.

**Термічною іонізацією** позивається іонізація під дією високої температури. У стовбурі палаючої дуги температура досягає 15 000 К. За такої температури різко збільшується швидкість руху молекул і атомів газів. У разі їхнього зіткнення у великій кількості створюються заряджені частинки, тобто відбувається іонізація газу. Термічна іонізація газів починається за температури близько 10 000 К, а парів металу – 4 000 К. Вона є основним видом іонізації газу у стійко- і вільнопалаючій електричній дузі. Висока температура дуги підтримується завдяки тепловій енергії, що виділяється в ній електричним струмом.

У вільнопалаючій дузі одночасно з процесами іонізації безперервно відбуваються і зворотні процеси – **деіонізації**.

**Деіонізація** – процес взаємної нейтралізації заряджених частинок або їхнього видалення з дугового простору. Деіонізація дугового проміжку відбувається переважно завдяки **рекомбінації** та **дифузії** заряджених частинок.

**Рекомбінацією** називається явище дотикання протилежно заряджених частинок і утворення нейтральних частинок. Розрізняють рекомбінацію в **об'ємі** і на **поверхні**.

**Рекомбінація в об'ємі** стовбура дуги відбувається за допомогою нейтральної частинки. Електрон спочатку ніби прилипає до неї, а потім утворені негативний і позитивний іони, що мають приблизно однакові швидкості і вагу, взаємно притягуються. Безпосереднє з'єднання електронів і позитивних іонів мало ймовірно через значну різницю в їхніх швидкостях.

Інтенсивність рекомбінації в об'ємі істотно залежить від напруженості електричного поля. Так, за малої напруженості електричного поля швидкості заряджених частинок невеликі і ймовірність їхньої рекомбінації значно збільшується (що істотно для гасіння дуги змінного струму).

**Рекомбінація на поверхні** твердого діелектрика відбувається в такому порядку: більш рухомі електрони утворюють на діелектрику поверхневий заряд, від якого негативні іони та електрони відштовхуються, а позитивні іони – притягуються й рекомбінують.

**Дифузією** називають явище виносу заряджених частинок зі стовбура дуги в довкілля. Дифузія призводить до зменшення концентрації позитивних іонів у стовбурі дуги. Явище дифузії обумовлене значною різницею густини іонів у центрі і в середовищі навколо дуги, а також температур (до 15 000 К в центрі і 3 000–4 000 К на поверхні). Різниця густини позитивних іонів створює електричне поле, що примушує іони рухатися від центра дуги до периферії. Туди саме направлено теплове переміщення частинок. Покинувши стовбур дуги, заряджені частинки рекомбінують уже в довкіллі.

Якщо гази навколо дуги нерухомі, то дифундуючи, іони накопичуються навколо стовбура дуги, утворюючи своєрідну позитивно заряджену оболонку, що перешкоджає подальшій дифузії. У цьому разі роль дифузії в загальному процесі деіонізації вкрай мізерна. Значно збільшується ефективність дифузії, якщо дугу обдувати холодним повітрям чи швидко переміщувати сам стовбур дуги.

## **5.2 Електрична дуга постійного струму**

Розглянемо вольт-амперну характеристику дуги. На рисунку 5.1 показані вольт-амперні характеристики дуги, ці характеристики мають падаючий характер, тобто зі збільшенням струму в дузі напруга, необхідна для підтримання її горіння, зменшується. Пояснюється це тим, що опір дугового проміжку зменшується швидше, ніж збільшується струм.

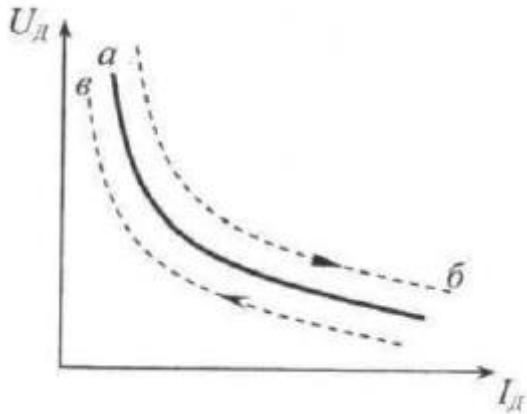


Рисунок 5.1

За повільної зміни струму в дузі для кожного його значення встигає встановлюватися рівноважний стан, коли процеси іонізації врівноважуються процесами деіонізації, тобто коли кількість заряджених частинок у стовбурі дуги за заданого струму залишається приблизно однаковою. Стабілізуються електричний опір і падіння напруги на дузі. Такий режим горіння дуги називають **статичним**, а залежність  $U_d = f(I_d)$ , отримана за номінальної зміни струму, – **статичною характеристикою дуги** (рис. 5.1, крива а).

За достатньо швидкої зміни струму в дузі (наприклад, у мережі з частотою 50 Гц) іонізаційні процеси не встигають перебудуватися. Так, за швидкого зменшення струму додаткова деіонізація дугового проміжку потребує певного часу. Тому провідність дугового проміжку в першочерговий момент залишається тією самою, відповідаючи великому струму, а падіння напруги на дузі буде меншим, ніж за статичного режиму (рис. 5.1, крива в). У разі швидкого збільшення струму вольт-амперна характеристика буде розміщуватися вище статичної (рис. 5.1, крива б). Ці вольт-амперні характеристики, отримані за швидкої зміни струму в дузі, називають **динамічними**.

Розглянемо розподіл напруги у стовбурі дуги. Прикладена до дуги напруга розподіляється вздовж її стовбура нерівномі-

рно. Можна виділити три характерних зони: *зона катодного спаду напруги* (катодна зона), *сам стовбур дуги* і *зона анодного спаду напруги* (анодна зона) (рис. 5.2). Поблизу електродів у катодній і анодній зонах спостерігаються різкі зміни напруги.

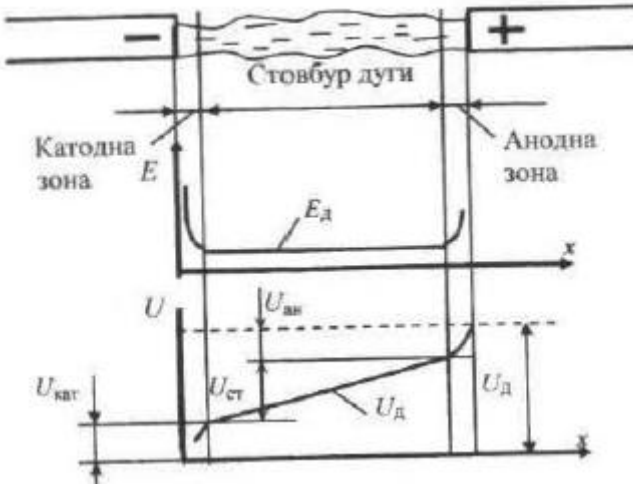


Рисунок 5.2

Створені в стовбурі дуги позитивні іони під дією прикладеної напруги зміщуються до катода. На дуже малій відстані ( $10^{-4}$ – $10^{-5}$  см) від поверхні катода відбувається концентрація іонів і утворюється об'ємний позитивний заряд, який створює поблизу поверхні катода електричне поле з дуже великою напруженістю (рис. 5.2, ліва частина кривої  $E_d$ ). Це поле сильно розганяє важкі позитивні іони, що рухаються до катода, і бомбардуючи його поверхню, вибивають із катода електрони та одночасно сильно його нагрівають. Утворюється *катодна пляма*, що випромінює електрони. Частина електронів, що вилетіла з катода, рекомбінує із зустрічними позитивними іонами, інша частина під дією електричного поля дуги рухається до анода.

Отже, в катодній зоні відбувається безперервне зникнення позитивних іонів, внаслідок чого електрична провідність на одиницю довжини в катодній зоні значно менше, ніж у стовбурі

дуги, від чого спостерігається значне падіння напруги (рис. 5.2, ліва частина кривої  $U_d$ ), що називається *катодним*  $U_{\text{кат}}$ . Аналогічне зниження густини заряджених частинок спостерігається і в анодній зоні і викликає появу *анодного спаду напруги*  $U_{\text{анод}}$ .

Величина катодного спаду напруги не перевищує 10–20 В і залежить від матеріалу і середовища, у якому горить дуга. Анодний спад напруги менше ніж 5–10 В, а за великих струмів близький до нуля.

У стовбурі дуги концентрація заряджених частинок практично однакова, тому напруженість електричного поля на цій ділянці постійна (середня частина кривої  $E_d$ ), а падіння напруги  $U_{\text{ст}}$  пропорційне довжині дуги (див. рис. 5.2).

### **5.2.1 Умови гасіння дуги постійного струму**

Для вдалого гасіння дуги постійного струму необхідно створити такі умови, щоб інтенсивність деіонізації в дуговому проміжку перевищувала інтенсивність іонізації.

Для з'ясування умов розглянемо електричне коло з опором  $R$ , індуктивністю  $L$  і дуговим проміжком  $D$  (рис. 5.3 а), до якого прикладена напруга джерела  $U_{\text{дж}}$ . У будь-який момент часу для цього кола буде справедлива рівність

$$U_{\text{дж}} = iR + L \frac{di}{dt} + U_d.$$

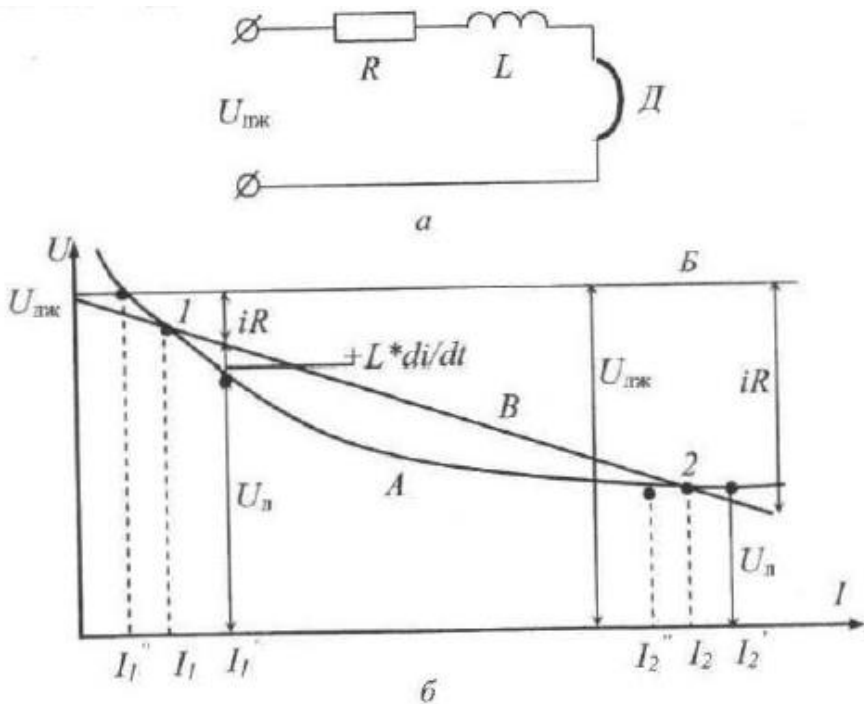


Рисунок 5.3

Дуга погасне, якщо струм у ній буде зменшуватися, тобто за  $di / dt < 0$ , а напруга, необхідна для підтримання її горіння  $U_d$ , буде перевищувати діючу напругу джерела  $U_{дж}$  через спад напруги на опорі  $R$ .

$$U_d > U_{дж} - iR. \quad (5.1)$$

Ця нерівність являє умову, за якої дуга гасне. Для вирішення рівняння (5.1) розглянемо рисунок 5.3 б. На рисунку 5.3 б крива А – це вольт-амперна характеристика дуги, пряма Б – напруга джерела  $U_{дж}$ , пряма В – спад напруги на опорі  $R$ , що відраховується від значення  $U_{дж}$ .

У точках перетину кривої А з прямою В (точки 1 і 2 рис. 5.3 б) виконуються умови  $L \frac{di}{dt} = 0$  і  $U_d = U_{дж} - iR$ , тобто зміна струму за відсутності зовнішніх впливів не повинна відбу-

ватися. Але в точці 1 цей стан нестійкий, а в точці 2 – стійкий. Дійсно, якщо з якої-небудь причини струм у точці 1 стане трохи більшим  $I_1$ , то буде справедлива нерівність  $U_d < U_{дж} - iR$ . У колі виявиться «надлишок» напруги на значення  $L \frac{di}{dt}$ , який призведе до подальшого зростання струму до величини  $I_2$ . Якщо ж струм  $I_1$  зменшиться до значення  $I_1''$ , напруги для підтримання дуги знадобиться більше, ніж  $\epsilon$ :  $U_d > U_{дж} - iR$ , що призведе до подальшого зменшення струму та загасання дуги.

При величині струму  $I_2$  (точка 2) дуга горить стійко, оскільки у випадку збільшення струму до величини  $I_2'$ , необхідна напруга для горіння дуги  $U_d$  потрібна буде більш ніж  $U_{дж} - iR$ , а тому струм зменшиться до значення  $I_2$ . У разі зменшення струму до значення  $I_2''$  з'явиться певний «надлишок» напруги і струм збільшиться до значення  $I_2$ . Як видно з (рис. 5.3 б), доки лінії А і В мають хоча б одну точку перетину, буде виконуватись умова стійкого горіння дуги. Для видалення такої умови необхідно підняти вольт-амперну характеристику дуги кривої А вище прямої В (рис. 5.3, б) або збільшити опір кола  $R$  (пряма В піде крутіше вниз). Підняти вольт-амперну характеристику найпростіше збільшенням довжини дуги або її охолодженням.

### Питання для самоперевірки

1. Дайте визначення іонізації.
2. Дайте визначення термоелектронної емісії.
3. Що називають автоелектронною емісією?
4. Що таке ударна іонізація?
5. Що називають потенціалом іонізації?
6. Дайте визначення деіонізації.
7. Що називають рекомбінацією та дифузією? Дайте стисло пояснення цих процесів.
8. Який характер має вольт-амперна характеристика постійного струму, чому?
9. Що таке катодна пляма?
10. Умови гасіння дуги постійного струму.

## 6 ЕЛЕКТРОМАГНІТНІ ПРИСТРОЇ ЕЛЕКТРИЧНИХ АПАРАТІВ

### 6.1 Елементи магнітних систем

Магнітні системи електричних апаратів, у яких магнітний потік збуджується завдяки обмотці, якою протікає електричний струм, називають *електромагнітами*. Електромагніти слугують для здійснення електромагнітного підсилення та виконання механічної роботи. Наприклад, у електромагнітних приводах різних комутаційних апаратів, електромагнітна енергія перетворюється на механічну для переміщення (увімкнення та вимкнення) рухомих контактів апарата.

Для утворення магнітного кола відповідної інтенсивності, що необхідно для отримання потрібного механічного зусилля, у магнітні системи вводять одну або декілька *обмоток* 1 та *магнітопровід* 3 (рис. 6.1).

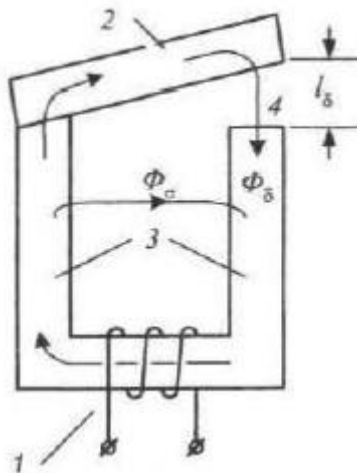


Рисунок 6.1

Магнітопровід роблять із феромагнітних матеріалів (заліза, електротехнічної сталі, пермалою), які мають високу магнітну проникливість. Висока магнітна проникливість таких матеріалів дозволяє концентрувати магнітне поле в заданому місці простору. Рухома частина магнітопроводу 2 (рис. 6.1), що здійс-



нє механічне зусилля, називається **якорем**. Частина магнітопроводу, на якому розміщується котушка, називається **ярмо**.

Для забезпечення поступального чи обертального руху якоря магнітний ланцюг повинен мати зазор 4 (рис 6.1) довжиною  $l_\delta$ , який називається **робочим зазором**. Магнітний потік, що проходить через робочий зазор, називається **робочим потоком**  $\Phi_\delta$ . Магнітні потоки, які не проходять через робочий зазор і не виконують корисну роботу, називаються **потоками розсіювання**  $\Phi_\sigma$ .

### 6.2 Основні характеристики магнітного поля

Припустимо, що у просторі збуджений магнітний потік  $\Phi$  (Вб). Величину магнітного потоку, що проходить через одиницю площі  $S$  (м<sup>2</sup>), називають магнітною індукцією  $B$  (Тл)

$$B = \frac{\Phi}{S}. \quad (6.1)$$

Магнітна індукція є силовою характеристикою магнітного поля.

Якщо магнітний потік пронизує феромагнітне тіло, то для оцінювання його інтенсивності використовують іншу фізичну величину – напруженість магнітного поля  $H$  (А/м), яка зв'язана з магнітною індукцією таким співвідношенням:

$$H = \frac{B}{\mu \cdot \mu_0}, \quad (6.2)$$

де  $\mu$  – відносна магнітна проникливість;  $\mu_0$  – магнітна стала ( $\mu_0 = 4\pi 10^{-7}$  Гн/м); В повітря  $\mu = 1$ , у електротехнічних сталей  $\mu = (35 - 100) \cdot 10^3$  Гн/м.

### 6.3 Закон Ома для магнітного кола

Джерелом магнітного поля є постійний магніт або електромагніт. У разі електромагніту електричний струм протікає обмоткою, яка має  $w$  витків і створює магніторушійну силу (МРС)  $F_M$ , що вимірюється в ампер-витках і визначається за такою формулою:

$$F_M = I \cdot w. \quad (6.3)$$

Під дією МРС у магнітопроводі створюється магнітний потік  $\Phi$ . Чим краще матеріал магнітопроводу проводить магнітний потік, тим більший магнітний потік ми одержимо за тією самою МРС.

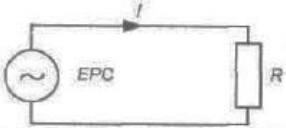
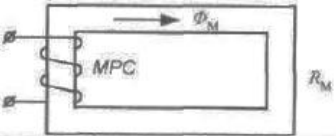
Величину опору протіканню магнітного потоку оцінюють за величиною магнітного опору  $R_M$

$$\Phi = \frac{F_M}{R_M} \quad (6.4)$$

Останній вираз називається **законом Ома для магнітного кола**.

Оскільки закон Ома працює для магнітних та електричних кіл і для кращого розуміння співвідношень між магнітними та електричними величинами проведемо формальну аналогію, яка наведена в таблиці 6.1.

Таблиця 6.1 – Порівняльна аналогія використання закону Ома для розрахунку магнітних та електричних кіл

Електричне коло	Магнітне коло
	
Електрорушійна сила EPC [В]	Магніторушійна сила $F_M$ [А·вит]
Електричний струм $I = U/R$ [А]	Магнітний потік $\Phi = F_M/R_M$ [Вб]
Щільність струму $j = I/S$ [А/мм <sup>2</sup> ]	Магнітна індукція $B = \Phi/S_M$ [Вб/м <sup>2</sup> = Тл]
Електричний опір $R = \rho \cdot \frac{l}{S}$ [Ом]	Магнітний опір $R_M = \rho_M \cdot \frac{l_M}{S_M} = \frac{1}{\mu_a} \cdot \frac{l_M}{S_M}$ [Гн <sup>-1</sup> ]
Електрична провідність $A = 1/R$ [1/Ом]	Магнітна провідність $A_M = 1/R_M$ [Гн]
Питомий електричний опір $\rho$ [Ом/м]	Питомий магнітний опір $\rho_M$ [м/Гн]

### 6.4 Магнітна провідність повітряного зазору

Розглянемо рисунок 6.2, у робочому зазорі  $l_{\delta}$  магнітний потік проходить через повітря.

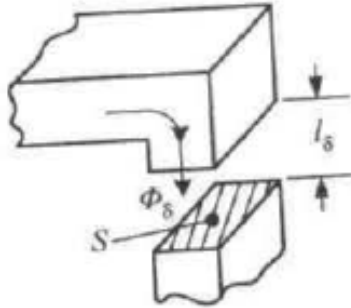


Рисунок 6.2

Користуючись співвідношенням для магнітної провідності зазору, можна записати

$$\Delta_{M\delta} = \frac{\mu_0 \cdot S}{l_{\delta}}. \quad (6.5)$$

Знаючи МРС контуру та магнітну провідність повітряного зазору, можна оцінити величину магнітного потоку, утвореного в зазорі

$$\Phi_{\delta} = F_M \Delta_{M\delta} = F_M \cdot \frac{\mu_0 \cdot S}{l_{\delta}}. \quad (6.6)$$

### 6.5 Магнітні кола постійного струму

#### 6.5.1 Сила тяги електромагніту постійного струму

У рівномірному магнітному полі в повітряному зазорі ненасиченої магнітної системи сила тяги, що розвивається електромагнітом, може бути розрахована за формулою

$$P_{ем} = \frac{1}{2} F_M^2 \frac{\mu_0 \cdot S}{l_{\delta}}. \quad (6.7)$$

Для магнітної системи, зображеної на рисунку 6.3 а, тягова характеристика (рис. 6.3 б) буде падаючою. Як бачимо з формули (6.7) та (рис. 6.3 б), зі зменшенням робочого зазору  $l_{\delta}$  збільшується сила тяги  $P_{\text{ем}}$ .

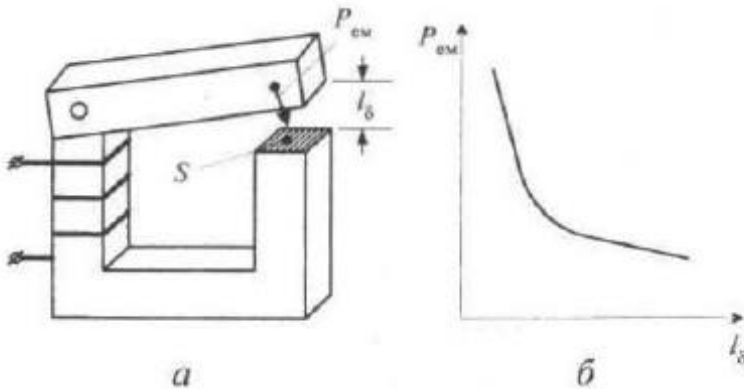


Рисунок 6.3

### 6.6 Магнітні кола змінного струму

Вивчаючи магнітні кола змінного струму, потрібно мати на увазі важливі відмінності їх від магнітних кіл постійного струму. За змінного магнітного потоку в магнітопроводі з'являються втрати енергії на гістерезис і вихрові струми, тому лише частина струму, що тече котушкою, є намагнічуваним, а частина струму йде на покриття названих втрат. Для зменшення цих втрат магнітопровід роблять шихтованим, тобто складають з окремих листків електротехнічної сталі.

Напишемо чому дорівнює магнітний потік у зазорі електромагніту при змінному струмі

$$\Phi_M = \frac{U}{4,44 \cdot f \cdot w}, \quad (6.8)$$

де  $f$  – частота змінного струму;  $w$  – кількість витків.

Як бачимо за  $U = \text{const}$  потік  $\Phi_M$  майже сталий (не залежить від довжини зазору  $l_{\delta}$ ). Це пояснюється тим, що зі зростанням довжини зазору зменшується індуктивний опір котушки, що

спричиняє підвищення струму в обмотці і зростання магніторухливої сили  $F_M$ , оскільки  $U = \text{const}$ . Але зі зростанням зазору збільшується і магнітний опір  $R_M$ .

### 6.6.1 Сила тяги електромагніту змінного струму

В електромагнітах постійного струму за фіксованого положення якоря магнітний потік  $\Phi$  постійний у часі, оскільки обмоткою протікає постійний струм.

В електромагнітах змінного струму обмоткою протікає струм, що змінюється за синусоїдальним законом:  $i = I_m \cdot \sin(\omega \cdot t)$ . За тим самим законом змінюється і магнітний потік у зазорі  $\Phi_\delta$ :  $\Phi_\delta = \Phi_m \cdot \sin(\omega \cdot t)$ .

Враховуючи вищевикладене, сила тяги для електромагніту змінного струму буде визначатися за рівнянням Максвелла

$$P_{em} = \frac{(\Phi_m \sin(\omega t))^2}{2\mu_0 S} = \frac{\Phi_m^2}{2\mu_0 S} \sin^2(\omega t) = P_M \sin^2(\omega t), \quad (6.9)$$

де  $P_M = \frac{\Phi_m^2}{2\mu_0 S}$  – амплітуда сили тяги електромагніту.

Якщо якір електромагніту має зворотну пружину 1 (рис. 6.4), то на нього діє одночасно дві сили: перша – електромагнітна сила  $P_{em}$ , яка притягує якір до магнітопроводу, змінюючись від 0 до  $P_M$  із подвійною частотою; друга механічна сила зворотної пружини  $P_{пр}$ , що тягне якір назад у вихідне положення.

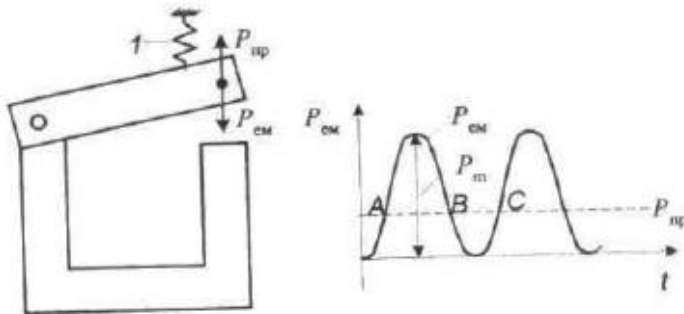


Рисунок 6.4

Коли сила  $P_{em} > P_{np}$  (ділянка від А до В) рис. 6.4, якір буде притягнутим. На ділянці від В до С –  $P_{em} < P_{np}$ , якір почне відтягуватися пружиною і вібрувати.

Для нейтралізації вібрації в електромагнітах змінного струму було знайдене просте рішення – короткозамкнений виток (рис. 6.5).

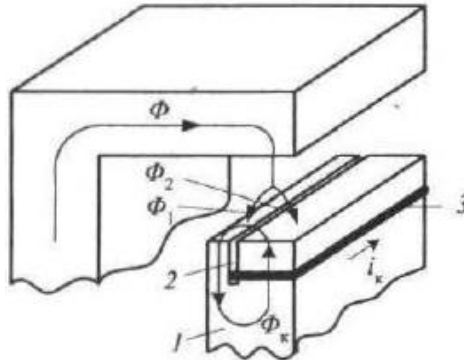


Рисунок 6.5

У магнітопроводі 1 роблять проріз 2 і в нього вкладають короткозамкнений виток із міді чи латуні. Виток охоплює 70–80 % перерізу магнітопроводу ідея полягає в тому, що в зазорі створюється два магнітних потоки  $\Phi_1$  та  $\Phi_2$ , зміщених за фазою один щодо одного рознесених у просторі.

Принцип роботи витка такий (рис. 6.5): загальний магнітний потік  $\Phi$  у повітряному зазорі поділяється на два потоки:  $\Phi_1$  пронизує не обхвачену витком частину магнітопроводу,  $\Phi_2$  – обхвачену. До того ж у витку індукується ЕРС, одночасно виникає струм  $i_k$  короткозамкненого витка. Цей струм збуджує магнітний потік  $\Phi_k$ , який замикається через короткозамкнений виток та ліву частину магнітопроводу. У лівій частині зазору потік  $\Phi_k$  напрямлений згідно з потоком  $\Phi_1$ , тому результуюча потоку дорівнює  $\Phi'_1 = \Phi_1 + \Phi_k$ ; у правій частині – зустрічно, тому  $\Phi'_2 = \Phi_2 - \Phi_k$ . Отже, між двома результуючими потоками  $\Phi'_1$  та  $\Phi'_2$  з'являється кут  $\psi$ .

Кожний із потоків ініціює свою силу тяги  $P_{ем1}$  і  $P_{ем2}$ , зсу-  
нутих у часі (рис. 6.6).

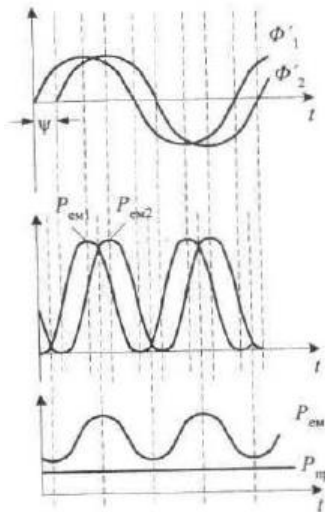


Рисунок 6.6

Завдяки цьому зсуву, результуюча сила  $P_{ем}$  пульсує менше і ніколи не зменшується до нуля. Можна також так підібрати кут  $\psi$  ( $50\text{--}80^\circ$ ) та силу пружини  $P_{пр}$ , щоб  $P_{ем}$  була завжди більше, ніж  $P_{пр}$ , тим самим знищити вібрацію.

### Питання для самоперевірки

1. Дайте визначення електромагніту.
2. Будова електромагніту з контактною системою.
3. Принцип дії електромагніту з контактною системою.
4. Що називають робочим зазором електромагніту?
5. Сила тяги електромагніту постійного струму, нарисуйте та поясніть її.
6. Сила тяги електромагніту змінного струму. У чому різниця між силою тяги електромагніту постійного струму?
7. Для чого потрібен короткозамкнений виток у магнітопроводі електромагніту змінного струму?
8. Як виконаний магнітопровід електромагніту змінного струму?

## СПИСОК РЕКОМЕНДОВАНОЇ ЛІТЕРАТУРИ

1. Клименко Б. В. Електричні апарати. Електромеханічна апаратура комутації, керування та захисту. Загальний курс : навчальний посібник / Б. В. Клименко. – Харків : Точка, 2012. – 340 с.

2. Чунихин А. А. Электрические аппараты / А. А. Чунихин. – Москва : Энергоатомиздат, 1988. – 720 с.

3. Электрические аппараты : учеб. пособие для студ. учреждений сред. проф. образования / О. В. Девочкин, В. В. Лохнин, Р. В. Меркулов, Е. Н. Смолин. – Москва : Академия, 2010. – 240 с.

4. Буткевич Г. В. Задачник по электрическим аппаратам : учеб. пособие для вузов по спец. «Электрические аппараты» / Г. В. Буткевич. – 2-е изд., перераб. и доп. – Москва : Высш. шк., 1987. – 232 с.

5. Козлов В. Д. Електричні апарати. Модуль 1. Загальні питання електричних апаратів : навч. посібник / В. Д. Козлов. – Київ : НАУ, 2005. – 92 с.



Навчальне видання

**Лебединський Ігор Леонідович,  
Борзенков Ігор Іванович**

# **ЕЛЕКТРИЧНІ АПАРАТИ**

Конспект лекцій

для студентів спеціальності

141 *«Електроенергетика, електротехніка та електромеханіка»*  
спеціалізації *«Електротехнічні системи електроспоживання»*  
всіх форм навчання

У двох частинах

Частина 1

**Загальні відомості про електричні апарати.  
Основні фізичні процеси, що виникають  
в електричних апаратах усіх класів напруги**

Відповідальний за випуск І. Л. Лебединський  
Редактор І. О. Кругляк  
Комп'ютерне верстання І. І. Борзенкова

Підписано до друку 24.09.2019, поз. 112.  
Формат 60×84/16. Ум. друк. арк. 3,49. Обл.-вид. арк. 3,09. Тираж 5 пр. Зам. №

Видавець і виготовлювач  
Сумський державний університет,  
вул. Римського-Корсакова, 2, м. Суми, 40007  
Свідоцтво суб'єкта видавничої справи ДК № 3062 від 17.12.2007.