



УКРАЇНА

(19) **UA** (11) **134263** (13) **U**  
(51) МПК  
**B22C 9/10** (2006.01)

МІНІСТЕРСТВО  
ЕКОНОМІЧНОГО  
РОЗВИТКУ І ТОРГІВЛІ  
УКРАЇНИ

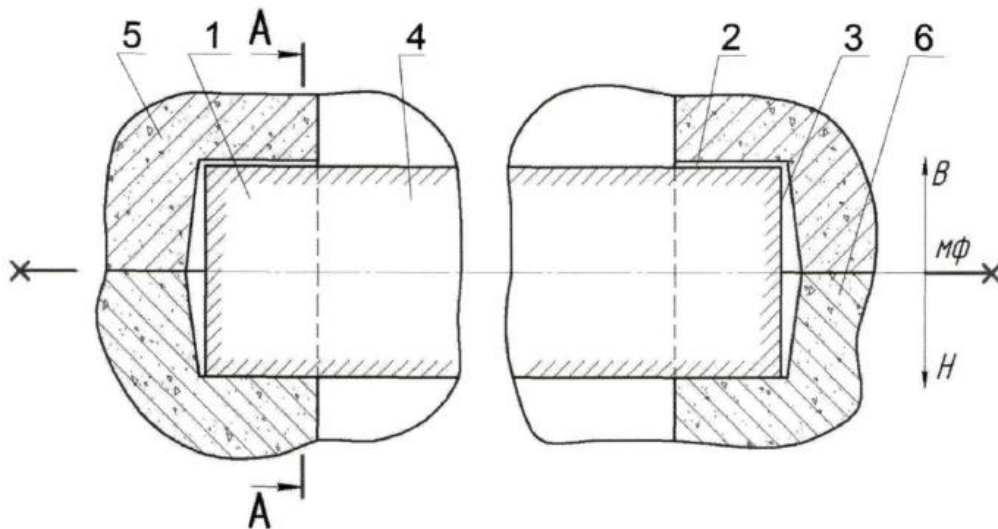
## (12) ОПИС ДО ПАТЕНТУ НА КОРИСНУ МОДЕЛЬ

(21) Номер заявки: <b>u 2018 12069</b>	(72) Винахідник(и): <b>Іванов Віталій Олександрович (UA), Гальченко Інна Георгіївна (UA), Дегула Андрій Іванович (UA), Павленко Віта Володимирівна (UA), Павленко Іван Володимирович (UA), Харченко Надія Анатоліївна (UA), Івченко Олександр Володимирович (UA)</b>
(22) Дата подання заявки: <b>05.12.2018</b>	
(24) Дата, з якої є чинними права на корисну модель: <b>10.05.2019</b>	
(46) Публікація відомостей про видачу патенту: <b>10.05.2019, Бюл.№ 9</b>	(73) Власник(и): <b>СУМСЬКИЙ ДЕРЖАВНИЙ УНІВЕРСИТЕТ, вул. Римського-Корсакова, 2, м. Суми, 40007 (UA)</b>

## (54) ГОРИЗОНТАЛЬНИЙ СТРИЖНЕВИЙ ЗНАК

### (57) Реферат:

Горизонтальний стрижневий знак має горизонтальну та торцеву площини. Торцева площина розташована під прямим кутом до горизонтальної площини.



Фиг. 1

UA 134263 U



Корисна модель належить до конструктивних елементів ливарної форми, а саме до горизонтальних стрижневих знаків.

Ливарний стрижень елемент ливарної форми, призначений для утворення отвору, порожнини або іншого складного контуру у виливку.

5 Ливарний стрижень, складається з робочої частини, яка бере участь у формуванні поверхні виливка і знаків за допомогою яких стрижні кріпляться у формі. Призначення знаку - міцно втримувати стрижень у формі а також виводити гази зі стрижня. Розрізняють горизонтальні і вертикальні стрижневі знаки. Стрижневі знаки повинні мати таку форму, щоб не відбувалося зсувів стрижня. Знаки повинні визначати точне розташування стрижня у ливарній формі.

10 Розміри й конфігурація знаків вибираються такими, щоб у сирому або сухому стані одержати необхідну міцність стрижнів. Необхідно, щоб знакові частини витримували навантаження: масу стрижня і тиск рідкого металу,

15 Відома конструкція горизонтальних стрижневих знаків (ГОСТ 3212-92), що містить горизонтальну та торцеву площини. Торцева площина стрижневого знаку виконана з ухилами до його горизонтальної площини. Недоліком цієї конструкції є ускладнена конфігурація торцевої площини стрижневого знаку, що приводить до ускладнення та здороження виготовлення стрижня.

20 В основу корисної моделі поставлена задача змінити конструкцію стрижневого знаку, яка б дозволила спростити технологію виготовлення стрижню при збереженні всіх вимог, які пред'являються до горизонтальних стрижневих знаків.

Поставлена задача вирішується тим, що горизонтальний стрижневий знак, що має горизонтальну та торцеву площини, згідно з корисною моделлю, торцева площина розташована під прямим кутом до горизонтальної площини.

25 Розташування торцевої площини горизонтального стрижневого знаку під прямим кутом до вертикальної площини, дозволяє спростити конструкцію та технологію виготовлення стрижня, а також операцію складання форми.

Суть корисної моделі пояснюється кресленням (фіг. 1, 2), на яких зображена конструкція горизонтального стрижня.

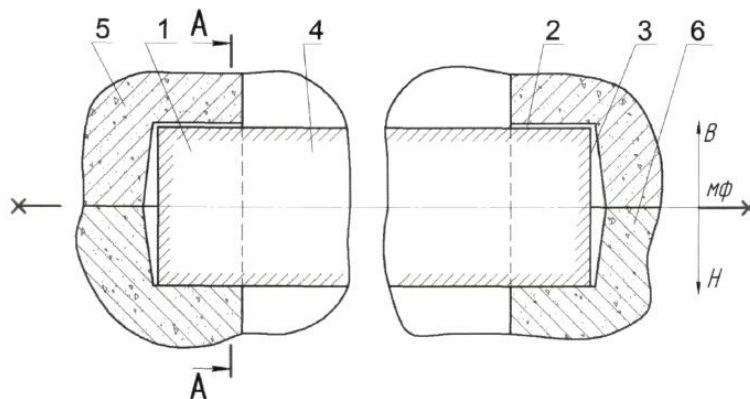
30 Горизонтальний стрижень містить стрижневий знак 1, який складається з горизонтальної площини 2 та торцевої площини 3, стрижня 4, які встановлені в верхню напівформу 5, що з'єднана з нижньою напівформою 6.

Складання ливарної форми відбувається у наступній послідовності.

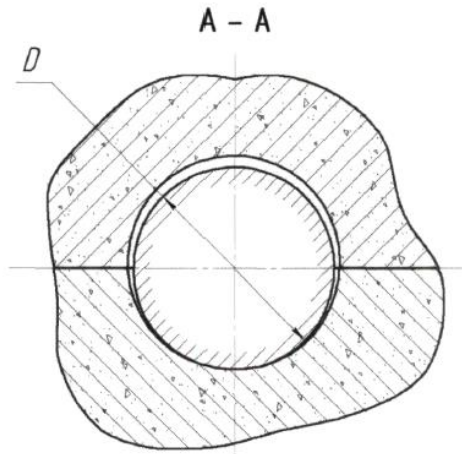
35 На горизонтальну поверхню встановлено нижню напівформу 6. У нижню напівформу 6 вставлено стрижень 4 таким чином, щоб горизонтальна площина 2 стрижневого знаку 1 співпала з відповідною горизонтальною площиною нижньої напівформи, при цьому вертикальне виконання торцевої площини 3 полегшує установку стрижня у нижню напівформу. Нижня напівформа 6 зі встановленим стрижнем 4 накривається верхньою напівформою 5, та за необхідності навантажується.

40 **ФОРМУЛА КОРИСНОЇ МОДЕЛІ**

Горизонтальний стрижневий знак, що має горизонтальну та торцеву площини, який **відрізняється** тим, що торцева площина розташована під прямим кутом до горизонтальної площини.



Фіг. 1



Фіг. 2

---

Комп'ютерна верстка В. Мацело

---

Міністерство економічного розвитку і торгівлі України, вул. М. Грушевського, 12/2, м. Київ, 01008, Україна

---

ДП "Український інститут інтелектуальної власності", вул. Глазунова, 1, м. Київ – 42, 01601