

Матеріали

XI

студентської  
конференції

ПЕРШИЙ КРОК  
У НАУКУ



Суми, 23 лютого 2020 року



Міністерство освіти і науки України  
Сумський державний університет  
Наукове товариство студентів, аспірантів,  
докторантів і молодих вчених СумДУ

# ПЕРШИЙ КРОК У НАУКУ

Матеріали  
ХІ студентської конференції  
(Суми, 23 лютого 2020 року)

У двох частинах

Частина 2



Суми  
Сумський державний університет  
2020



## **ОРГАНІЗАЦІЙНИЙ КОМІТЕТ**

- Ігнатенко Вікторія Михайлівна** – доцент кафедри електроніки, загальної та прикладної фізики СумДУ
- Нефедченко Василь Федорович** – доцент кафедри електроніки, загальної та прикладної фізики СумДУ
- Коваль Віталій Вікторович** – ст. викл. кафедри електроніки, загальної та прикладної фізики СумДУ
- Солодовніков Сергій Миколайович** – в. о. голови Наукового товариства студентів (слухачів), аспірантів, докторантів і молодих вчених СумДУ
- Андрійченко Надія Сергіївна** – голова НТСА ННІ права
- Биченко Діана Олександрівна** – голова НТСА ННІ БТ «УАБС»
- Сікора Владислав Володимирович** – голова НТСА МІ
- Ус Яна Олександрівна** – голова НТСА ННІ ФЕМ імені Олега Балацького
- Чех Олег Юрійович** – голова НТСА ф-ту ТеСЕТ
- Шевченко Аліна Тарасівна** – голова НТСА ф-ту ЕлІТ
- Яременко Вадим Павлович** – голова НТСА ф-ту ІФСК
- Лор Анастасія Костянтинівна** – студентський ректор

## **СЕКРЕТАР КОНФЕРЕНЦІЇ**

- Коваль Віталій Вікторович** – ст. викл. кафедри електроніки, загальної та прикладної фізики СумДУ

## **СТУДЕНТСЬКИЙ СЕКРЕТАР КОНФЕРЕНЦІЇ**

- Борисенко Анастасія** – студентка факультету електроніки та інформаційних технологій СумДУ, гр. СФ-81

**ОСНОВНЕ ЗАВДАННЯ КОНФЕРЕНЦІЇ** – *подолання традиційного розриву між наукою та освітою.*

### **ЗАВДАННЯ КОНФЕРЕНЦІЇ:**

- *формування зацікавленості молоді до наукової роботи;*
- *підготовка талановитої молоді для подальшої наукової роботи;*
- *підготовка молоді до участі у наукових конференціях;*
- *формування уявлень студентів про напрямки наукової роботи, що проводиться кафедрами СумДУ.*

### **СЕКЦІЇ КОНФЕРЕНЦІЇ:**

Актуальні проблеми та перспективи розвитку сучасної медицини.

Біофізика.

Держава і право.

Математичні науки. Комп'ютерні та інформаційні технології.

Нанотехнології.

Суспільство. Економіка. Управління.

Технічна фізика. Електроніка.

Філологія – Комунікації – Суспільство.

Сучасні технології у промисловому виробництві. Механічна

інженерія. Актуальні екологічні проблеми.



***Актуальні проблеми та  
перспективи розвитку  
сучасної медицини***

## **ДОВІРА ПАЦІЄНТА - ОДНА ЗІ СКЛАДОВИХ УСПІШНОГО СТОМАТОЛОГІЧНОГО ЛІКУВАННЯ**

Гончаренко О.І., студентка; СумДУ, гр. СМ 605-7

Скільки існує людство, стільки й існує зубний біль. Є люди, які можуть вгамувати його, заспокоїти, вселити надію на одужання. Але навіть найдосвідченіший лікар не зможе допомогти, якщо не буде розуміння з боку хворого. Тому темою нашого дослідження стала роль довіри.

Метою дослідження є встановлення співвідношення ролі довіри пацієнта до лікаря в різних вікових групах на результат лікування.

Задача: провести дослідження рівня довіри пацієнтів молодого віку і дорослих на процес і результат стоматологічного лікування.

Методи дослідження: анкетування первинних і вторинних хворих згідно віку та ланки відвідування.

В результаті дослідження було встановлено, що обидві вікові групи більше довіряють стоматологу, якого порадили рідні або колеги. Що стосується мети візиту, то молодь частіше скаржиться на естетичний недолік, натомість дорослі віддають перевагу, насамперед, міцності та надійності конструкції.

Обов'язково треба враховувати фактори, що перешкоджають утворенню довіри, а саме страх фізичного болю та соціальні чинники. Під фізичним болем розуміємо страх перед анестезією, видаленням зуба, пломбуванням та іншими маніпуляціями. Під соціальним планування візиту, подолання відстані до лікарні, негативні відгуки колег, друзів. Також страху додає сам вигляд стоматологічних інструментів.

Ми отримуємо вдале лікування завдяки вмінню і навичкам стоматолога, бажанню пацієнта, але найголовніше – довірі лікарю. Вона може виникнути в момент першої зустрічі, безпосередньо під час проведення лікування, так і після отримання очікуваного результату. Важливу роль у встановленні довіри до лікаря-стоматолога відіграє вік і досвід: молоді пацієнти намагаються встановити контакт для отримання швидкого та естетичного лікування. А більш дорослі люди, за умови постійного відвідування спеціаліста, потребують якісної допомоги і максимального збереження здорових зубів.

Саме повага, співчуття, професіоналізм, компетентність, уважне ставлення до пацієнта сприяють виникненню довіри та як наслідок успішному лікуванню.

Керівник: Приходченко І.В., викладач



## **ВИКОРИСТАННЯ ТУРМАНІЄВОЇ КЕРАМІКИ ПРИ ЛІКУВАННІ ЗАХВОРЮВАНЬ СКРОНЕВО- НИЖНЬОЩЕЛЕПНОГО СУГЛОБА**

Наріжна О.В, студентка; СумДУ, гр. СМ-801

Турманієва кераміка - це високоякісний сплав турмаліну, германію, ельвану і вулканічних гірських порід, розроблений і запатентований компанією "NUGA MEDICAL CO., LTD" (Південна Корея). При нагріванні даний сплав проявляє цілощі властивості. Турмалін - головний компонент турманієвої кераміки, позитивно впливає на нервову, ендокринну, кровеносну та імунну системи. Функції турманієвої кераміки: біорезонансне інфрачервоне тепло, магнітотерапія та іонотерапія – роблять її унікальною. Завдяки поєднаній функціональній дії, ця кераміка сприяє усуненню м'язової напруги і спазмів жувальних м'язів, внаслідок чого забезпечується протибольовий ефект.

Нами була проведене симптоматичне лікування больового синдрому при захворюваннях скронево-нижньощелепного суглобу (СНЩС) у 12 хворих.

З цією метою турманієвий проектор прикладали в ділянку відповідного СНЩС і жувальних м'язів при температурі приладу 50-55°C із тривалістю процедури 30-40 хвилин протягом 4-6 днів.

До лікування хворі скаржились на постійний біль у суглобі, який посилювався при рухах нижньої щелепи під час розмови, при прийомі їжі. Деякі пацієнти мали проблеми з обмеженим або утрудненим відкриванням рота. Більше 50% хворих відчували клацання в суглобі і біль при його пальпації, припухлість м'яких тканин. Третина пацієнтів відчувала головний біль.

Після проведення курсу лікування у всіх пацієнтів спостерігались повна відсутність дискомфорту в суглобі, зниження інтенсивності або відсутність болю. Вони позбавилися відчуття клацання в суглобі і обмеження у відкриванні рота, почали приймати тверду їжу.

З огляду на це використання природних факторів, а саме турманієвої кераміки, може бути ефективним в комплексному лікуванні захворювань СНЩС.

Керівник: Москаленко П.О., к. мед. н., асистент

## **РЕАБІЛІТАЦІЙНІ ЗАХОДИ ПРИ ШИЗОФРЕНІЇ**

Манян К.О., *студентка*; СумДУ, гр.ФР-704/8;  
Панасенко І.Ю., *студентка*; СумДУ, гр.ФР-802

**Вступ.** Сучасний розвиток реабілітації спирається на біопсихосоціальну парадигму розвитку психічних порушень. На даний час актуальна розробка методичних основ діяльності нових організаційних форм психіатричної служби, зокрема медико-реабілітаційних відділень психоневрологічного диспансеру. Вони покращують соціальне функціонування і якість життя хворих. Актуальним на сьогодні є вивчення даних реабілітаційних програм (Савельєва О.В., Петрова О.М., 2017).

**Мета:** розглянути реабілітаційні заходи при шизофренії.

**Методи:** аналіз науково-методичної літератури.

За даними товариства психіатрів, шизофренія - одне з найбільш поширених психічних розладів, характеризується поєднанням продуктивної (галюцинаторно-божевільна, кататоногебефренна, афективна та ін.) і негативної (апатія, абулія, алогія, емоційна і соціальна відгородженість та ін.) симптоматики, поведінкових і когнітивних порушень (пам'яті, уваги, мислення та ін.), що приводить до несприятливих наслідків.

Психосоціальна терапія і реабілітація – це формування або відновлення недостатніх або втрачених (в умовах порушених в результаті хвороби когнітивних, мотиваційних, емоційних ресурсів особистості), навичок, знань, умінь взаємодіяти, вирішувати проблеми, використовувати стратегії співволодіння у психічно хворих з вадами соціальної адаптації, що забезпечують їх інтеграцію в суспільство.

Психосоціальна терапія, психосоціальна реабілітація, фармакотерапія формують терапевтичну стратегію у лікуванні шизофренії.

Психосоціальна робота здійснюється в кілька етапів. Перший етап – підготовчий, спрямований на формування мотивації до участі в реабілітації. Він включає визначення рівня інформованості пацієнта про реабілітацію, аналіз задоволеності пацієнтів від одержаної допомоги, визначення ставлення членів сім'ї до хвороби, участі в реабілітаційних програмах. На другому (власне реабілітаційному)

етапі комплекс реабілітаційних напрямків: психорозвиваючі програми; індивідуальна і групова психокорекція (комунікативні, когнітивні, поведінкові тренінги, групи зустрічей, профорієнтація); тренінги соціально-побутових навичок; дозвільні програми; арт-терапевтична студія; театральна студія; музична студія; хореографічна студія; «Кулінарна школа», «Комп'ютерний клас», «Школа побутових послуг», рукоділля; трудотерапія (швейні, картонажні, складальні роботи). Включення в реабілітаційні програм здійснюється на підставі вибору пацієнта.

До складу психотерапевтичних програм поміж вище зазначених компонентів може бути долучена синхрогімнастика «Ключ» по методу Хасая Алієва. Їм встановлено, що найпростіший шлях до синхронізації свідомості і підсвідомості проходить через рух, а найбільш синхронізовані, як ні дивно, діти. Тому в основу комплексу закладено п'ять рухів з дитинства.

Рухи повинні бути розслаблені, відповідати внутрішньому стану і бути синхронізованими з ним. Щоб відбувся самонастрій, треба абстрагуватися від рухів і виконувати їх автоматично. Як вказує автор методики, синхрогімнастика дозволяє одночасно не тільки синхронізувати півкулі мозку і свідомість з підсвідомістю, але і значно послаблювати напруженість тіла, знімаючи м'язові блоки на досить тривалий час. Всі рухи потрібно виконувати спокійно, в зручному для пацієнта темпі. Зусилля потрібно прикладати тільки в кінці кожного руху.

**Висновок:** Факторами, які позитивно впливають на успішність реабілітації хворих на шизофренію, є зацікавленість найближчого оточення в його реабілітації, збереження соціального функціонування в сферах соціально-корисної діяльності і сприятливих взаємовідносин з оточуючими.

Тільки комплексний підхід - медикаментозне лікування, реабілітація, психотерапія (в тому числі сімейна) і соціальні програми - дозволяє істотно поліпшити життя хворих і дає їм можливість вести самостійне існування.

Науковий керівник: Ситник О.А., доцент СумДУ, Анплєєв А.Б., лікар-психіатр обласного клінічного медичного центру соціально небезпечних захворювань.

## **ОСОБЛИВОСТІ ЗАСТОСУВАННЯ АЕРОБНИХ ВПРАВ ПРИ ОЖИРІННІ**

Панасенко І.Ю., студент; СумДУ, гр. ФР-802; Манян К.О, ФР-704/8

Сучасне суспільство все частіше зіштовхується з проблемою надлишкової ваги. Щодня люди звертаються в спеціалізовані медичні заклади з питанням боротьби з ожирінням.

**Мета роботи:** розглянути особливості застосування аеробних вправ для пацієнтів з ожирінням.

**Методи:** аналіз науково-методичної літератури.

Ожиріння – це хронічне рецидивуюче захворювання, яке характеризується надлишковим накопиченням жирової тканини в організмі, обумовлене порушенням обміну речовин (ВООЗ). Основною причиною надлишкової ваги визначається порушення балансу між кількістю енергії що надійшла, і що витратилася.

При лікуванні ожиріння використовують фізичні вправи, медикаментозні засоби для покращення обміну речовин, дієтичне харчування, фізіотерапевтичні засоби.

Найдієвішим немедикаментозним засобом є заняття фізичними вправами. Даний вид терапії має дуже багато розгалужень у своєму наповненні. Серед них: силові вправи, вправи на швидкість, аеробні вправи, заняття із застосуванням тренажерів, аквафітнес, йога.

Аеробні вправи є одним із видів фізичних навантажень. Аеробні вправи об'єднують в собі досить великий спектр практик: біг, гігієнічна гімнастика, теренкур, кардіо-тренування і т.д. Доцільність їх застосування полягає у фізіологічній дії на організм, так як дані вправи підвищують витривалість організму, покращують м'язовий тонус, нормалізують енерговитрати людини і зміцнюють організм в цілому.

Якщо брати до уваги особливості стану людей з ожирінням то варто визначити, що вплив аеробних вправ отримує додаткову специфіку. У осіб, що мають надлишкову вагу визначається погіршення обміну речовин, котрий спонукає не лише погіршення ступеня ожиріння, а й негативно впливає на дихальну, серцево-судинну та ендокринну системи. Систематичне виконання аеробних вправ попереджує виникнення атеросклерозу судин, а в наслідок ризик інфаркту чи інсульту. Даний вплив зумовлений тим, що під час виконання аеробних фізичних вправ, а особливо біг чи кардіо-

тренування, прискорюється серцевий ритм і як наслідок швидкість току крові, дана властивість попереджує формування склеротичних бляшок і тромбів (Сеногонова Г.).

Тривале виконання фізичних вправ високої інтенсивності підвищує потребу організму в достатній кількості кисню, тому комплекси вправ варто чергувати з дихальними вправами. Важливість виконання дихальних вправ ґрунтується на окиснювальних процесах у жирових тканинах, котрі стимулюють виведення зайвих жирових відкладень. Дана реакція відбувається завдяки наявності достатньої кількості кисню в організмі людини, що пояснює важливість виконання вправ для тренування дихання (Семенюк В.).

Під час планування реабілітаційних програм варто брати до уваги, що процес відновлення при ожирінні варто розділяти на періоди, так як функціональні можливості людини на початку застосування вправ і після деякого періоду тренувань відрізняється. Тому починати потрібно з відновлювальної частин. Під час даного періоду вправи володіють оздоровчими властивостями та підготовлюють організм до тренуючого впливу. Тому інтенсивність і час виконання вправ у даному періоді більш щадні.

Власне тренуючий режим варто виконувати з більшою інтенсивністю та тривалістю. Так як вправи що використовуються в даному режимі мають цілеспрямований вплив на зниження жирової частки в організмі людини. Аеробні вправи під час цього періоду виконуються з високою амплітудою та енергійно, що прискорює обмін речовин, а отже перетворення жирних кислот на енергію. Біг-як один із підвидів аеробних вправ, дозволено використовувати, але з малою інтенсивністю, так як даний вид фізичних вправ виконує вплив і на суглоби людини, а у осіб із ожирінням, вплив на кісткові сполучення посилюється за рахунок збільшення маси тіла. Але не зважаючи на це, при даній патології біг дуже корисний, тому що виконує вплив на всі групи скелетних м'язів, що стимулює покращення обміну речовин.

Беручи до уваги опрацьовану інформацію, можна зробити висновок, що застосування аеробних фізичних вправ є найбільш доцільним для осіб з проблемою ожиріння. Даний вид вправ виконує комплексний вплив на організм людини і призначається особам з надлишковою вагою.

Керівник: Ситник О.А. – кандидат біологічних наук, доцент.

## **DETOX MEANS PREVENTING DISEASES OF THE FUTURE**

Maryna Domashenko, student; Medical Institute, SumDU, gr.Mz-901

Have you noticed to what extent technology has made our lives better? And yet, it is invariably taking a toll on our health. So we strike the right balance in the 21st century, staying healthy while living in a big city?

Industry deserves a great deal of credit, in particular for all the heavy metals and chemicals that we inhale and drink daily. Cadmium, lead, mercury, aluminum and arsenic wastes, pesticides and herbicides—all of these may look like terms out of some distant Chemistry class to us. However, they cause diseases that sound much more familiar: cancer, Alzheimer's, gout, diabetes, autoimmune diseases, asthma, ADD, and what have you.

Just imagine how many toxins we get just from being outside, but there's more: bad news is that doctors only begin treatment in an emergency, acute chemical poisoning cases, which occur quite rarely.

Meanwhile, people are mostly clueless that we continue to live amid chemical industry waste. The toxins build up in our bodies, overload our detoxification system, and cause new diseases.

While the body is young (around 37 years old), it tries to clean itself of toxins on its own. Nevertheless, as we grow older, our defense mechanisms get weaker, and the number of toxins increases, along with the diseases they cause.

An early symptom seems rather harmless—most commonly, it is a feeling of chronic discomfort for no apparent reason, which can be triggered by literally anything: alcohol, coffee, a cigarette, or a common fatigue. In other words, by any part of our daily routines.

Detoxification — or detox — is a popular buzzword. It typically implies following a specific diet or using special products that claim to rid your body of toxins, thereby improving health and promoting weight loss.

Fortunately, our body is well-equipped to eliminate toxins and doesn't require special diets or expensive supplements to do so.

People have referred to doctors with various health complaints, including in allergies, hypersensitivity to chemicals, rampant chronic infectious diseases, headaches, dizzy spells, balance disorders, memory problems, shaking hands, infertility, and many more.

In the early stages of the detox system overload, there may be no clear signs of illness. However, any disease can be manifested through these

symptoms. For example, a cold will last longer and take a more acute form than usual. This is why people must make sure to eliminate toxins before the disease strikes, not after its devastating effects. For this reason, I have created a checklist to help avoid the devastating effects:

1. Know your enemy: find out which toxins are harmful to the body and where they are most often located

2. Ramp up detoxification, both on your own, as well as using help of healthcare professional.

3. Test your blood, hair, nails, and urine for heavy metals, even with provocative drugs .

4. Do not trust the advice of amateurs. An incorrect approach to detox may lead to serious consequences. For example, one of the patients wanted to cleanse his body of toxins on his own, using a non-dosed amount of a drug for the removal of heavy metals. As a result, his kidneys ended up permanently damaged.

5. Pay attention to what you eat and drink: a large quantity of toxic substances enters our body with water and food.

So, if we pay attention to detoxification, or the practice of ridding the body of toxic or harmful substances, we will become healthier and stay that way. And it's obvious that regularly cleansing oneself of such toxins reduces the risk of any disease and endows one with a feeling of good health, more radiant skin and having more energy than before.

The idea of detox is something many find appealing. If it feels good to punish yourself to compensate for your over-indulgence, maybe it's your sins rather than your toxins that you're keen to wash away. But if you can hack it, it's possible that psychologically, a detox could provide a new start – a break between your old habits and the new ones you'd like to acquire.

Growing evidence shows that foods high in certain nutrients may indeed help — and certainly can't hurt.

Perhaps we should think of a detox as more of a metaphor for shedding your old habits, rather than something that flushes impurities from your gut and your organs. Your body is constantly detoxing itself without special teas, juices or diets.

But you can help it to do its job by eating a healthily diet, drinking water, taking regular exercise and getting the sleep you need.

English Language Advisor: Ph.D. N.V. Maliovana

## **МЕХАНІЗМ ВПЛИВУ ГІДРОКІНЕЗОТЕРАПІЇ НА ОСІБ З ДІАБЕТОМ 2 ТИПУ**

Осадчий А. Ю., студент; СумДУ, МІ, гр.ФР-702; Вербило Б.О. ФР-801

Цукровий діабет 2 типу (ЦД2) є сучасною медико-соціальною проблемою внаслідок широкої поширеності захворювання і високої частоти смертності та інвалідазації через різні ускладнення даного захворювання. У Глобальній доповіді ВООЗ у 2019 році виявилось, що приблизно 463 мільйони дорослих живуть з діабетом; до 2045 року ця цифра збільшиться до 700 мільйонів. Для лікування діабету застосовувалися різні засоби, але приблизно 20 років тому назад, гідрокінезотерапію почали використовувати як альтернативний та дуже перспективний лікувальний засіб і розробляти на її основі реабілітаційну програму.

Метою роботи: дослідити механізм впливу гідрокінезотерапії при лікуванні діабету 2 типу.

Методи дослідження: аналіз науково-методичної літератури проблеми з діабетом 2 типу.

Цукровий діабет типу 2 – це хронічна гіперглікемія з прогресуючим зниженням секреції інсуліну та резистентністю до інсуліну.

Гідрокінезотерапія – це оздоровча гімнастика у воді, що поєднує в собі користь силових тренувань і лікувальні ефекти від впливу води.

Фізичні вправи у воді дають відчуття, абсолютно відмінні від таких на суші. Це пов'язано з унікальними властивостями води, що впливають на організм людини. Гідростатичний тиск – це тиск, який прямо пропорційний глибині, на яку занурене тіло. Він проявляється тим, що створює сприятливе середовище для м'язової роботи, полегшуючи відтік крові до серця під дією компресії на периферичні венозні судини. Опір водного середовища— це опір який відчуває всяке тверде тіло занурене у воду. Існує три типи опору води: лобовий, вихровий і в'язкий. Підйомна сила води-фактор, що відповідає за контраст ваги тіла на суші і у водному середовищі (у водному середовищі маса тіла здається значно менше). Цей факт обумовлює ефективність гідрокінезотерапії для тренування опорно-рухового апарату і суглобів. Температура води-фактор, що регулюється в залежності від характеру захворювання. Так, наприклад, температура води 35-36 градусів надає допомогу у зменшенні тонуусу мускулатури і діє розслаблююче, коли більш низька



температура в поєднанні з вправами стимулює серцево-судинну систему, сприяє загартовуванню організму, підвищує обмін речовин. Стабілізація навантаження при виконанні фізичних вправ – даний фактор виходить з декількох вищеперелічених: враховуючи гідростатичний тиск, температуру і підйомну силу води, необхідно грамотно розраховувати тривалість процедури, глибину занурення і інтенсивність виконуваних завдань індивідуально для кожного з пацієнтів, враховуючи їх фізіологічні і психічні особливості. Під час занять гімнастикою у воді м'язи не відчують перевантаження, так як постійні рухи у воді знижують рівень накопичення молочної кислоти. Таким чином, гідрокінезітерапію використовують при діабеті з метою тонізуючого, загартовуючого ефекту, поліпшення функції кровообігу, обмінних процесів [Каргіна.С.Ю.].

Завдяки поєднанню різноманітних факторів які має водне середовище, гідрокінезітерапія надає різноманітний лікувальний вплив на хворих діабетом, а саме підсилює засвоєння глюкози м'язами, зменшує потребу в цукрознижувальних засобах, посилює секреторну функцію підшлункової залози, біологічну дію інсуліну, зменшує рівень цукру в крові, збільшує кількість рецепторів які сприймають інсулін, нормалізує усі види обміну речовин, посилює скоротливу можливість м'язової стінки судин, покращує транспорт до віддалених ділянок тіла та внутрішніх органів, що сприяє покращенню обміну речовин. [Редюкова О.О.] При виконанні фізичного навантаження у воді вправи виконуються в повільному темпі, що призводить до зниження вмісту цукру в крові, через те що при фізичних вправах використовується не тільки глікоген м'язів, але і цукор крові [Гармонова В.Є.]. Завдяки поєднанню різноманітних факторів має водне середовище, вправи посилюють секреторну функцію підшлункової залози тим самим посилюючи біологічну дію інсуліну. При м'язовому скороченні проникність мембрани для глюкози підвищується, внаслідок збільшення числа транспортерів глюкози, пов'язаних з мембраною плазми тим самим збільшується кількість рецепторів які сприймають інсулін. Це призводить до зменшення кількості глюкози в крові [Дж.Х. Вілмор].

Висновок: гідрокінезітерапія для осіб з ЦД 2 типу сприяє зниженню показників цукру в крові, посилення біологічного ефекту інсуліну, збільшення кількості рецепторів які сприймають інсулін.

Керівник: Ситник Ольга Андріївна – кандидат біологічних наук,  
доцент.

## **ФІЗИЧНА ТЕРАПІЯ ПРИ ПОРУШЕННІ ПОСТАВИ І СКОЛІОЗИ І СТУПЕНЯ**

Савченко К.Ю, *студент*; СумДУ, гр. ФР-802;  
Тарасенко В.Ю., ФР-702

Сколіотична хвороба викликає складну деформацію хребта і грудної клітки, що має тенденцію до прогресування і досягає вищого ступеня до закінчення росту. Поширення сколіозу серед дітей, за даними різних авторів, складає від 5,0% до 46,9%, при цьому ідіопатичні сколіози становлять 80,0 - 85,0%. Найбільша кількість випадків деформацій припадає на вік від 10 до 17 років – це 94% випадків. У хворих на сколіоз розвивається фізична неповноцінність, порушується серцево-судинна і дихальна діяльність, виникають глибокі фізичні та моральні страждання (Т.В. Попова, А.В. Владзимирський).

Мета — визначити ефективні методи та засоби фізичної реабілітації дітей з порушенням постави і сколіозом І ступеня.

Застосування терапевтичних вправ спрямоване на:

- поліпшення перебігу нервових процесів, емоційного тону дитини, стимуляцію діяльності органів і систем, поліпшення фізичного розвитку, підвищення неспецифічної опірності дитячого організму;
- активізацію загальних і місцевих обмінних процесів.
- формування та закріплення навички правильної постави, виправлення наявного дефекту постави та зміцнення м'язового корсета, формування правильної робочої пози.

Основні фізичні вправи можна умовно розділити на три групи: вправи для розвитку рухових навичок і зміцнення м'язового корсета; вправи для формування правильної постави; коригувальні вправи, які входять до системи фізичних вправ для профілактики дефектів постави. Серед них: коригувальна гімнастика; вправи на рівновагу та в рівновазі; загально розвивальні та порядкові вправи; дихальні вправи; елементи спорту; лікування положенням (Мягига О. М).

Лікувальний масаж при порушеннях постави і сколіозі І ступеня поліпшує загальний обмін речовин, крово- та лімфообіг у м'язах; пом'якшує больовий синдром; зменшує стомлюваність при заняттях ЛФК; забезпечує пасивну корекцію хребта, загальне зміцнення м'язового апарату, зниження тону різних груп м'язів; поліпшує

функціональний стан систем організму, підвищує фізичну працездатність.

Горелова Л. В розрізняє такі види лікувального масажу при порушеннях постави і сколіозі I ступеня:

1. Загальний масаж 1–2 рази на тиждень і тривалістю 30–40 хв.
2. Локальний масаж, що спрямований на м'язи та суглоби, на які припадає основне навантаження при заняттях ЛФК, а також сегментарно-рефлекторний масаж спинномозкових сегментів. Такий масаж тривалістю 15–20 хвилин застосовується щодня.
3. Попередній масаж налаштовує нервово-м'язовий і зв'язковосуглобовий апарати до фізичних вправ. Тривалість 5–10 хв.

Фізіотерапія при порушеннях постави і сколіозі I ступеня підвищує загальний тонус організму, зміцнює розтягнуті і розслаблює контрагенні м'язи, поліпшує обмінні процеси в організмі. Призначають ультрафіолетове опромінювання, електрофорез з кальцієм паравертебрально, УВЧ-терапію, лазеротерапію, магнітотерапію й електростимуляцію розтягнутих м'язів спини (Соколова Н. Г).

Кінезотейпування при порушеннях постави і сколіозі I ступеня. Тейп накладається таким чином, щоб підтримувати спину та виправити осанку. Аплікація з тейпів не обмежує амплітуду рухів, сприяє покращенню крово- та лімфообігу, прискорює процес відновлення роботи м'яза.

Ефект кінезотейпування проявляється в наступному:

- покращення процесів мікроциркуляції;
- нормалізація роботи спазмованих м'язів;
- м'яка корекція хребта
- зниження больового синдрому.

Ортопедичний корсет. Носіння корсета застосовується як для профілактики, так і для лікування сколіозу. Ортопедичний корсет підтримує спину в правильному положенні, усуває м'язову напругу, знижує навантаження на опорно-рухову систему, перешкоджає подальшому розвитку сколіозу, усуває деформації, позбавляє від болю.

Висновок: порушення постави і сколіоз I ступеня досить розповсюджена проблема серед дітей, яка охоплює вікові періоди від дошкільного і до підліткового віку. Для ефективного вирішення проблеми необхідно застосовуватися комплексний підхід.

Керівник: Ситник О.А., доцент

## **ФІЗИЧНА ТЕРАПІЯ ПРИ ОПІКАХ**

Вербилко Б.О., студент; СумДУ, гр. ФР-801;  
Осадчий А. Ю., студент; СумДУ ФР-702

За даними Всесвітньої організації охорони здоров'я, серед різноманітних пошкоджень тіла термічні ураження посідають третє місце. Основним наслідком опіків є утворення контрактур, які не лікуються медикаментозно. Наразі актуальним є пошук нових способів лікування опікової травми. Цим важливим питанням займаються такі українські вчені, як Каніщева О.П., Вялих О.М., Мелешков В. А., Петрухнов А.

Мета роботи – розглянути засоби фізичної терапії при опіках.

При відновленні після опіків широко використовують засоби фізичної терапії. Так, кінезіотерапію необхідно застосовувати після виходу хворого з важкого стану. У I періоді опікової хвороби в суворо-ліжковому режимі застосовують статичні дихальні вправи і рухи з невеликою амплітудою в дистальних відділах кінцівок. Завдяки розміщенню кінцівки в функціонально вигідну позицію, здійснюється профілактика контрактур. У II і III періоди опікової хвороби збільшується обсяг вправ, призначається лікувальна і гігієнічна гімнастика. Вправи виконуються неушкодженими ділянками тіла чергуючи з дихальними вправами у співвідношенні 1:1 або 1:2. В ушкодженій ділянці рухи виконують обережно, в повільному темпі та з невеликою амплітудою. У IV періоді опікової хвороби або періоді одужання, застосовують лікувальну гігієнічну гімнастику, самостійні заняття, лікувальну ходьбу. У деяких випадках результатом лікування опікової хвороби може бути інвалідність. У такому разі, як відмічає Каніщева О.П., завданням реабілітолога є: формування компенсацій у пацієнта, навчання новим руховим навичкам, підготовка до самообслуговування.

У підсумку можна зазначити, що фізична терапія є важливим аспектом в лікуванні опіків різного ступеня тяжкості.

Керівник: Ситник Ольга Андріївна – кандидат біологічних наук,  
доцент.

## **MODERN IDEAS ABOUT THE HUMAN GENOME**

Sumtsova Katheryna, student; SumDU, Medical Institute, group MC.m-803

My presentation is based on knowledge of the human genome. The human genome has already been studied by many scientists. And it may seem to some people that there won't be anything new. On the contrary, today there are new concepts in the human genome that are widely used in medical practice. For example, without knowledge of the human genome, the common known Down syndrome, Turner syndrome, cat's cry syndrome, some types of anemia would not be diagnosed.

Today it is known that the human genome is a set of all genes and intergenetic spaces of human DNA molecules that are contained in the nucleus and mitochondria of a cell. The most common features of the human genome are the nuclear and mitochondrial components, a special chromosomal organization, a small number of functional genes and a high abundance of non-functional sequences. Like I was saying before, the human genome is formed by nuclear and mitochondrial DNA.

The mitochondrial genome is represented by a circular DNA molecule of about 16,500 pairs of nucleotides containing 37 genes. Most of them are responsible for the oxygen phase of cellular respiration. This phase plays an important role in metabolism, in its violation the body does not generate energy, which in the future can not be used for other purposes. And metabolism products can accumulate and cause diseases such as ketoacidosis, phenylketonuria, and so on. Therefore, it is important to know that not only nuclear DNA is an important component of the human genome, but also mitochondrial as well.

As you can see from the diagram, human DNA contains introns, exons, retroviral genomes, repeats and intergenetic DNA.

All researched information about the human genome can be stated in the following sentences:

- The size of the human genome is 3 billion base pairs.
- It contains about 30 thousand genes.
- Each of the 23 pairs of chromosomes contains a separate linear double-stranded DNA molecule.
- The size of DNA in the largest chromosome is 1 - 250 million pairs of nucleotides, and in the smallest - 47 million.

- Most DNA, up to 95%, is localized in the nucleus chromosomes. It encodes proteins of 5% of human DNA.

Exons contain encoded information about the action, reaction and other mechanisms of cell activity. An interesting fact may be that only 0.01% of the genes are different in each person. It means that 99.99% of the nuclear DNA is the same in all people and therefore carries the same information. This small difference is responsible for the processes of aging, mental activity, disease and, some scientists say, that even character. But not all of these points can be manifested, because it is not just the genes that depend on the probability of expressing certain features.

One of the most important functions of the genome is to be a matrix for protein synthesis. Proteins, in turn, perform a number of very important functions. For example, they participate in blood coagulation, are nutrient carriers, perform a supporting function, etc. Of the 3 billion pairs of DNA bases in the genome, less than 1.5% actually encode proteins and only about 5% potentially contain regulatory elements that can somehow influence or determine the gene expression spectrum during development or in different tissues.

The main differences between human and yeast or fly are the complexity of organizing human proteins, which is manifested by a large number of protein domains, as well as new domain combinations. Interesting fact that only 94 of the 1278 protein families in the human genome are inherent in vertebrates only.

There is also a violation of protein coding, one of the reasons for this may be differences in the sequence of nucleotides. Recall that genes consist of certain nucleotide sequences. Protein is encoded by them. If the sequence is broken, it can lead to a disease state of the body. Such genome abnormalities are usually hereditary. However, not always hereditary anomalies are phenotypically expressed. Sometimes this defective gene can be inhibited. In this case, no changes will occur because the gene will not be active. And the person will not feel otherwise, moreover, she will not be aware of a defective gene in her lineage.

In conclusion, I would like to add that current knowledge about the human genome is the basis for the treatment of hereditary diseases, which have been discussed above, and can be used in the future to address global problems such as aging or cancer.

E L Adviser: Kurochkina V.S., senior instructor

## **NANOTECHNOLOGY IN MEDICINE**

Vakhniuk M.S., student; SumDU, Medical Institute, group MC.m-803

My presentation is devoted to the importance of nanotechnology in medicine. In this century, there has been an increase in the number of studies showing the variety of applications of nanotechnology in order to make modern medicine more effective. Today I will present you only a small part of the opportunities that nanotechnology gives us.

Nanomedicine is the application of nanotechnology to achieve innovation in healthcare. It uses the properties developed by a material at its nanometric scale  $10^{-9}$  m which often differ in terms of physics, chemistry or biology from the same material at a bigger scale.

There are several main ways of applying nanomedicine:

- Targeted drug delivery.
- Targeted tumor therapy using markers.
- Early diagnostic techniques, nanoparticles as markers of biological molecules.

Targeted delivery of drugs and other substances to pathological cells with the help of nanoparticles. The latter act as «couriers» or «containers». Particles are engineered so that they are attracted to diseased cells, which allows direct treatment of those cells. This technique reduces damage to healthy cells in the body and allows for earlier detection of disease.

Targeted tumor therapy using markers include nanoparticles as a technology for the destruction of malignant cells, molecular targeting mechanism after the identification of certain cellular markers, nanorobots in the blood stream, capable of eliminating defects in the patient's body.

When the contrast agent is injected into the bloodstream, the marked components reach the infected, diseased tissue. Rest is to «read» and recognize the visualized information and data.

The rapid development of nanomedicine gives hope for the solution of those medical problems in the future, which now seem to be unsolvable. This is a serious step for modern medicine.

1. <https://www.meetingsint.com/pharma-conferences/nanomedicine-nanotechnology/about-us>
2. <https://www.facebook.com/pg/nanomedicine.sciences/posts/>

E L Adviser: Kurochkina V.S., senior instructor

## **УЧАСТЬ ІМУННОЇ СИСТЕМИ В РЕГУЛЯЦІЇ ПУХЛИННОГО ПРОЦЕСУ**

Сорока Юлія Андріївна – група ЛС–606,  
Самодай Вікторія Олександрівна – група МЦ.м–702  
СумДУ, Медичний інституту

Клітини з патологічними змінами в ДНК постійно виникають у людських організмах. Вони повністю елімінуються захисними системами, не призводячи до виникнення злоякісного процесу. Присутність імунних клітин у неопластичній тканині є прогностично сприятливим індикатором протипухлинного імунітету. Ракові клітини при прогресуванні пристосовуються до макроорганізму, активуючи механізми захисту пухлини (імітування толерантності, фактори інгібування).

Метою нашого дослідження стало встановлення основних етапів протипухлинної імунної відповіді та імунотолерантності неоплазій.

Матеріали та результати дослідження.

Антигени пухлинних клітин розпізнаються антигенпрезентуючими клітинами – макрофаги, які захоплюють їх та презентують на своїй поверхні Т-лімфоцитам. У цих клітинних взаємодіях беруть участь рецептори МНС та TCR, а також ко-факторні молекули B7 та CD28. У подальшому активовані Т-лімфоцити виділяють цитокіни, запускаючи каскад ферментативних реакцій по знищенню ракових чужорідних клітин.

Пухлинні клітини мають власні механізми «вислизування» з-під імунного захисту: 1. Інгібування взаємодії B7 та CD28 молекул за рахунок наявності CTLA-4 ко-фактора; 2. Синтез PD-L1 білків пухлинними клітинами, які, взаємодіючи з рецепторами запрограмованої смерті PD-1 на поверхні Т-лімфоциті, призводять до імунної анергії.

Висновки.

Злагоджене функціонування всіх протипухлинних механізмів у організмі унеможлиблює розвиток злоякісного процесу. За рахунок порушення протипухлинної імунної відповіді, а також синтезу імуносупресивних факторів пухлинними клітинами започатковується розвиток неопластичного процесу з його стрімким прогресуванням та поширенням.

Науковий керівник: Линдін Микола Сергійович, к.мед.н, доцент  
кафедри патологічної анатомії Медичного інституту СумДУ.



## **ФУНКЦІОНАЛЬНЕ ЗНАЧЕННЯ АПОПТОЗУ ТА МІТОЗУ У ФУНКЦІОНУВАННІ ОРГАНІЗМУ**

Самодай Вікторія Олександрівна – група МЦ.м–702,  
Сорока Юлія Андріївна – група ЛС–606 СумДУ

Мітоз, непрямий поділ клітини, виникає за умов розвитку та зростання організму, відновленні та регенерації тканин, пухлинному рості та інше. Він характеризується поступовою зміною фаз – профаза, прометафаза, метафаза, анафаза та телофаза. В цей час відбувається подвоєння генетичного матеріалу та його розподіл між дочірніми клітинами.

Генетично запрограмоване змертвіння клітин (апоптоз) у живому організмі відбувається за участю спеціально призначених для цього активованих ферментів (каспаз), які руйнують власну ДНК, ядерні білки і білки цитоскелета, не ушкоджуючи при цьому плазматичну мембрану. Саме баланс між процесами поділу та загибелі клітин підтримують фізіологічну рівновагу у живих організмах.

Метою нашого дослідження стало визначення основних механізмів порушення фізіологічного поділу клітин з виникненням патологічних мітозів та встановлення молекулярних механізмів розвитку апоптозу.

Матеріали та результати дослідження.

Серед основних причин виникнення патологічних мітозів є вплив ультрафіолетового випромінювання, радіація, вірусні інфекції, вплив хімічних речовин та високої температури.

Вплив вищезазначених факторів призводить до низки порушень генетичного матеріалу та систем, задіяних у процес проліферації. По-перше, виникає пошкодження хромосом у вигляді порушення їх спіралізації, деспіралізації і фрагментації. По-друге, дестабілізується мітотичний апарат, що проявляється розосередженні хромосом в метафазі, утворенням багатополюсних, асиметричних, моноцентричних та колхціинових мітозів. По-третє, відбувається порушення цитотомії клітин у вигляді її передчасного виникнення або затримки чи відсутності її розвитку.

Виникнення порушень у поділі клітин супроводжується активацією проапоптичних молекул, які запускають цілий каскад реакцій, що призводять до запрограмованої загибелі клітин – апоптозу.

Апоптоз характеризується зменшенням клітин в об'ємі, зморщенням та стисненням клітин, конденсацією хроматину по периферії ядра, розпадом ядра на два та більше фрагментів та появою цитоплазматичних пухирців, наступним утворенням апоптичних тілець, що зазнають фагоцитозу, відсутністю запальної відповіді.

Видаляють два шляхи активації апоптозу – внутрішній та зовнішній. Перший пов'язаний з функціонуванням білків сімейства bcl-2 (bak, bcl-2, bak, bim) та p53. За рахунок регуляції проникності мітохондріальних пор регулюється ініціативна фаза внутрішнього шляху мітозу. Зовнішній шлях активації мітозу відбувається за рахунок взаємодії зовнішніх подразників з рецепторами CD95 та TNF-R з наступною активацією каспази 8 та запуском всіх інших ефекторних стадій апоптозу.

Серед причин активації внутрішнього шляху апоптозу можна виділити дію патогенних чинників, що спричиняють до необоротного ушкодження ДНК; інфікування вірусами клітин; розвиток атрофічних змін у паренхіматозних органах; процес регресії у пухлинах; вплив факторів, що збільшують проникність мітохондріальних мембран; старіння.

Серед ініціаторів внутрішнього шляху апоптозу виділено знешкодження клітин (лімфоцити), що вже виконали свою функцію; потенційно небезпечні для організму лімфоцити; уражені вірусами клітини, регресію пухлинного процесу, вплив цитотоксичних Т-лімфоцитів; активацію фактора некрозу пухлин (TNF); ембріогенез (імплантація, органогенез, онтогенетична інволюція, метаморфоз); гормонозалежна інволюції органів у дорослих; клітини з високою інтенсивністю проліферативних процесів для підтримання сталої їх кількості.

Іноді важко від диференціювати та гістологічному рівні патологічні мітози та апоптоз. У цьому випадку на допомогу приходять більш чутливі методи, наприклад імуногістохімічне дослідження рецепторів до Ki-67 (маркер проліферативної активності клітин).

Апоптоз та проліферація є висококонтральваними процесами, дисбаланс яких призводить до розвитку низки патологічних процесів у організмі людини.

Науковий керівник: Линдін Микола Сергійович, к.мед.н, доцент кафедри патологічної анатомії Медичного інституту СумДУ.

## **TOBACCO SMOKE AS A SOURCE INCOMING OF TOXIC METALS AND LITHIUM IN THE HUMAN BODY**

Deineko O. S., student SumDU, group LS-614

Sosnin I. A., student SumDU, group SM-901

Harmful substances can enter the human and animal body in three main ways: with drinking water, food, and with the air we breathe. Smoking is a combined way of getting harmful substances into the human body: through the lungs with air and through the gastrointestinal tract with saliva. With tobacco smoke, an aerosol containing solid and liquid dispersed phases, more than 2000 substances enter the body, including about 70 substances that can cause cancer (Leah M. Ranney, Sarah D. Kowitt et al., 2019).

The most dangerous among them are toxic metals - cadmium and lead, which are able to accumulate in the lungs, liver, kidneys, bone tissue and make prolonged general toxic effects on the body (Alese M. O., Agbaje M. A., 2018). Particularly dangerous is the radioactive isotope Polonium-210, which is always present in the environment and is one of the products of the decay of Uranium-238. Polonium-210 has a half-life of 138 days and is a powerful source of alpha particle radiation. A large lesion of living tissue is formed around each microparticle containing Polonium.

Polonium damages the bone marrow, mucous membrane of the lungs and gastrointestinal tract, significantly inhibits haematopoiesis process. It significantly increases the probability of occurrence of laryngeal and lung cancer in smokers. Polonium-210 is also dangerous because its decay product is Lead-206, which accumulates in the body and make a toxic effect (Kazuki Iwaokaa, Eliza B. Enriquezb, et al., 2019).

Lithium is the lightest metal in The Periodic System. The physiological role of lithium is being actively studied. This element is known to be actively involved in many physiological processes and is a vital trace element (Robert L. Findling, 2019; Somayeh Moradi, 2019; Dania Shakaroun, 2019).

Since 1948, lithium drugs have been actively used to treat mental disorders. At concentrations in the blood of more than 2 mmol/l lithium causes toxic effects primarily for the kidneys and brain, and a concentration greater than 3.5 mmol/l can cause death (Thomas L., Xue J. et al., 2018).

Today, lithium is widely used in the manufacture of lithium-ion batteries, from which lithium can get into soil and water. Recycling and reusing of lithium-ion batteries for produce lithium and other metals is currently absent in Ukraine.

Tobacco smoke has a relatively high content of cadmium, lead, polonium and lithium, but their content has not been sufficiently studied. Cadmium, lead and polonium enter the plant Tobacco (*Nicotiana L.*) with phosphorus fertilizers, where the content of these elements is increased and the standards for their content are absent. Lithium enters Tobacco from soil and groundwater.

The aim of our work is a comprehensive study of the content of toxic metals – cadmium, lead, and lithium in samples of tobacco material, tobacco smoke, human blood serum, organs and tissues of rats for the analysis of pathways of the toxic metals and lithium can incoming to the human and animal organisms.

The study has the following scheme. In the first stage, the content of cadmium, lead and lithium in tobacco of several common brands of cigarettes will be investigated. In the second stage will study the content of cadmium, lead and lithium in tobacco smoke. In the third stage, an experiment will be conducted on laboratory rats and the determination of cadmium, lead and lithium in the organs and tissues of the laboratory rats in passive smoking. On the fourth stage, we will analyze the serum samples of human blood smokers for the content of cadmium, lead and lithium.

The methods of atomic absorption spectrometry with flame and electrothermal atomization was used for determination of toxic metals and lithium. Tobacco samples were weighed on OHAUS Pioneer PA213c electronic precision scales. The mineralization of tobacco samples was carried out by ashing methods in a muffle furnace and autoclave mineralization in high-pressure fluoroplastic autoclaves.

The results of the study will allow quantitative assessment of the toxic metals and lithium incoming of humans and animals organisms with tobacco smoke.

Scientific Adviser: Iliashenko V. Yu., assistant at Department of  
Morphology

## **ЕЛЕКТРОННА СИСТЕМА ОХОРОНИ ЗДОРОВ'Я**

Феденко Є. І., *студентка*; СумДУ, гр. Мц.м-805

Сучасна діджиталізація суспільства та стрімкий розвиток ІТ вимагають нових рішень та трансформацій системи охорони здоров'я. Так, реформування медичної галузі України передбачає створення електронної системи охорони здоров'я (ЕСОЗ).

Метою цієї роботи був аналіз стану впровадження ЕСОЗ в Україні.

Електронна охорона здоров'я – це використання інформаційних технологій для підвищення ефективності медичного обслуговування та поліпшення доступу до медико-санітарної допомоги. В Україні такою ЕСОЗ є система eHealth, технічний розробник якої – це eZdorovya. Так, система eHealth поєднує в собі центральну базу даних та електронні медичні інформаційні системи, що автоматизують роботу медичних закладів з першою.

Наявність електронної системи обслуговування пацієнтів значно спрощує роботу медперсоналу внаслідок зменшення часу на ведення меддокументації. Окрім цього електронне подання даних дозволяє за допомогою методів математичної обробки оперативно аналізувати ситуацію та прогнозувати динаміку розвитку того чи іншого явища, захворювання у порівнянні з паперовими носіями інформації. Необхідно зазначити, що одержані дані від пацієнта захищені від несанкціонованого доступу та не підлягають корегуванню.

За даними МОЗ станом на квітень 2019 р. впроваджена ЕСОЗ, за допомогою якої пацієнт має можливість укласти декларацію з сімейним лікарем, терапевтом та педіатром, останні, у свою чергу, підписувати договори з Національною службою здоров'я України (НСЗУ). З березня 2019 р. для лікарів первинної ланки стала доступною електронна медична картка пацієнта, з яким підписана декларація. Ця функція активна в тестовому режимі для понад 1200 медзакладів, які мають контракт з НСЗУ та під'єднані до ЕСОЗ.

З квітня 2019 р. запрацював е-рецепт за урядовою програмою «Доступні ліки». Наразі видано біля 1000 рецептів та понад 6000 аптек були залучені до цієї програми. Наступним кроком інформатизації ОЗ має стати впровадження е-направлень до спеціалістів та е-лікарняний.

Керівник: Швець У. С., *старший викладач*

## ІНКЛЮЗИВНА МЕДИЦИНА: КРОК НАЗУСТРІЧ

Удовиченко Д.Я., *студентка*; Лебединське медичне училище імені проф. М.І. Сітенка – КЗСОП, група 4МА

Наша робота присвячена інклюзії – процесу реального включення усіх громадян у життя суспільства без винятків. Ми, як майбутні медичні працівники, зосередили увагу на побудові зв'язків між сферою медичної освіти і «світом слабочуючих».

Актуальність проекту полягає перш за все у популяризації вивчення жестової мови серед студентів-медиків. Нашими безпосередніми завданнями були визначення рівня обізнаності студентів Лебединського медичного училища імені проф. М.І. Сітенка (далі – училища) у сфері інклюзивного навчання, зацікавлення і навчання студентів 3 курсу училища українській дактильній абетці та базовим жестам, формулювання волонтерських команд, проведенні майстер-класів з надання першої медичної допомоги для учнів Лебединської спеціальної загальноосвітньої школи-інтернату та навчання елементам долікарської допомоги.

До проведення занять були залучені волонтерські команди, сформовані зі студентів 3-4 курсів, які попередньо вивчали українську дактильну абетку та тематичні жести. Аудиторія, на яку розрахований проект, – це вихованці інклюзивної школи переважно з порушеннями слуху та педагогічний колектив. У ході проекту було проведено дев'ять майстер-класів за темами «Накладання бинтових пов'язок», «Гемостаз. Тимчасова зупинка кровотеч», «Долікарська допомога при епілептичному нападі», «Переведення потерпілого у стабільне положення. Визначення і контроль життєво-важливих показників», «Серцево-легенева реанімація». Заключний етап проекту було проведено у вигляді конкурсу практичних навичок серед учнів школи-інтернату.

Аналізуючи виконану роботу, встановили, що відвідувачі майстер-класів навчилися надання першої медичної допомоги відповідно до запланованих тем, а студенти училища вивчили українську дактильну абетку та базові жести, таким чином зробивши свій перший «крок назустріч» інклюзивній медицині.

Керівник: Пухно С.М., *заступник директора з виховної роботи*

## **МОЖЛИВОСТІ КОРЕКЦІЇ ЕКСПЕРИМЕНТАЛЬНОГО ПЕРИТОНІТУ ЗА ДОПОМОГОЮ ПРЕПАРАТУ ГІДРОКСИМЕТИЛХІНОКСАЛІНДІОКСИДУ**

Симоненко І. А., студентка; Медичний інститут СумДУ

Перитоніт – гостре запалення парієтальної та вісцеральної очеревини, найнебезпечніше ускладнення гострих захворювань і травм органів черевної порожнини. Виявляється парезом ШКТ, ендотоксикозом, порушенням гомеостазу, обмінних процесів. Проблема перитоніту, незважаючи на те що хірургічна галузь постійно розвивається, не втрачає актуальності. Летальність при перитоніті навіть у разі адекватного оперативного втручання, інтенсивної та антибактеріальної терапії дуже висока.

Наша робота присвячена експериментальному моделюванню перитоніту в щурів та вивченню можливого шляху корекції цього стану препаратом гідроксиметилхіноксаліндіоксидом.

Дослідні тварини були поділені на дві серії: експериментальну та контрольну. Серію експериментальних тварин поділили на дві групи: модельований перитоніт з антибактеріальним препаратом та група з модельованим перитонітом із коректором на тлі антибактеріальної терапії. У кожній групі було по шість щурів. Тварини обох серій були в режимі звичайного харчування. Оперативні втручання проводили в умовах операційної Медичного інституту СумДУ. Тварин експериментальної серії оперували в умовах адекватної загальної анестезії. Операцію проводили із використанням стерильних хірургічних інструментів та хірургічного матеріалу із застосуванням профілактичної дози антибактеріального препарату широкого спектра дії. Тваринам експериментальної серії були хірургічно встановлені вазофікси внутрішньочеревно, щоб уникнути пошкодження внутрішніх органів. Розчин лікарської жовчі вводили в канюлю. Препарат отримували шляхом розведення 0,1 мл медичної жовчі в стерильному ізотонічному розчині NaCl 0,9 % у співвідношенні 1:10. Через 24 години в серії експериментальних тварин групи з корекцією в канюлю вводили антисептичний розчин гідроксиметилхіноксаліндіоксиду терапевтичними дозами. Дози ліків розраховували за формулою Риболовлевих. Тварин вилучали через 24

та 48 годин відповідного експерименту. Забір очеревини проводили в ділянці ілеоцекального переходу.

Для морфологічного дослідження біоптати тварин вісцеральної очеревини фіксували в 10 % нейтральному розчині формаліну. Фіксовані препарати очеревини фарбували гематоксиліном та еозинном звичайним методом. Отримані препарати вивчали за різних збільшень мікроскопа.

Забір кишківника з вісцеральної очеревини проводили в ділянці ілеоцекального переходу. При моделюванні перитоніту в групах лабораторних тварин із санацією черевної порожнини антисептичним розчином і без санації в стінці кишківника та особливо у вісцеральній очеревині розвиваються тяжкі деструктивні зміни.

Через 24 години після моделювання перитоніту серозна оболонка в експериментальних тварин була набряклою з помірними структурними порушеннями. У сполучній тканині розвивалися розширення кровоносних судин, набрякання клітин мезотелію, набрякання або фрагментація їх ядер, венозне повнокров'я.

Через 48 годин після моделювання перитоніту у тварин без санації спостерігали більш значні структурні порушення в серозній оболонці, ніж у тварин, яким проводили санацію черевної порожнини препаратом гідроксиметилхіноксаліндіоксидом.

Отже, перитоніт – це велика організаційна й лікувальна проблема, яка виникає на тлі вже існуючих патологічних змін і швидко поширюється по черевній порожнині. Клініцисти та науковці активно ведуть пошук попередження й лікування перитоніту. Смертність від перитоніту дуже висока. Ми зробили висновок, що в разі механічного пошкодження черевної порожнини розвиваються морфологічні зміни в певній послідовності: 1-ша фаза – спостерігається травматичне запалення; 2-га – розвивається грануляційна тканина; 3-тя – формується зріла сполучна тканина.

Таким чином, ми довели можливість створення експериментальної моделі перитоніту. Розглянули можливий варіант корекції цього патологічного стану препаратом гідроксиметилхіноксаліндіоксидом та підтвердили це гістологічними дослідженнями. Під час дослідження групи тварин із корекцією спостерігали менш виражені структурні зміни порівняно з експериментальною групою без корекції.

Керівник – Пернаков М. С., асистент кафедри морфології



## **ВПЛИВ ТІЛЕСНО-ОРІЄНТОВАНОЇ ПСИХОТЕРАПІЇ НА ПСИХОЕМОЦІЙНИЙ СТАН ОСОБИСТОСТІ**

Тарасенко В. Ю., студентка; СумДУ, МІ, гр.ФР-702

Савченко К.Ю., студентка; СумДУ, МІ, гр. ФР-802

Вступ. На стан фізичного самопочуття людини певною мірою впливає психоемоційний стан (О.І.Плаксина, Т.О.Напрєєнкова). До розвитку патологій і нервових розладів може призвести інтенсивність негативних психоемоційних станів.

Тілесно-орієнтована психотерапія позитивно впливає на психоемоційний стан людей із психічними захворюваннями.

Мета. Дослідити використання методу тілесно-орієнтованої психотерапії у фізичній реабілітації пацієнтів з психічними захворюваннями.

Методи. Аналіз науково-методичної літератури.

Результати. Тілесно-орієнтована терапія - це напрямок психотерапії, в якому психологічні проблеми пацієнтів розглядаються у взаємному зв'язку з особливостями функціонування їхнього тіла. Сутність проблеми пояснюється відмінністю цього напрямку в протиставленні тіла та розуму, концентрації на поглиблених тілесних відчуттях та їх дослідженні, а також застосування рухової активності з метою діагностики та аналізу. Особливо ефективною в роботі з психосоматичними порушеннями, неврозами, наслідками психічних травм, депресивними станами є тілесно-орієнтована психотерапія.

Основоположником напрямку є З. Фрейд, учнями та наступниками були В. Райх, О. Лоуен, І. Рольф, Александер (С.В.Яковлев). Зараз до тілесно-орієнтованої терапії відносять хатха-йогу, розслаблення (постізометрична релаксація), дихальні вправи, кінезіотерапію.

Тілесне та психічне, тіло та розум поєднує в собі хатха-йога. Дослідження американських вчених підкреслюють, що для підвищення стресостійкості організму та зниження стресогенної поведінки має позитивний вплив йога. Крім того, гарний ефект йоги це: зниження ризику серцево-судинних захворювань, відзначається покращення сну, інколи рекомендують в цілях профілактики, покращення дихання, загального фізичного стану (Т.П.Гречко).

Постізометрична релаксація - це метод тілесно-орієнтованої терапії, який відновлює нормальний тонус напруженого м'яза, за допомогою особливих способів його розслаблення. Емоційна напруга тягне за собою м'язову, тому ПІР - важливий етап: вплив на м'язи тіла призводить до зменшення нервово-психічної напруги. Щоб розслабити розум, потрібно розслабити тіло, тому що вони нерозривно пов'язані (Н.Д.Абрамян).

Зцілюють енергію розуму і тіла дихальні вправи. Зняти стрес, подолати тривогу, запобігти частим інфекційним захворюванням, покращити роботу шлунково-кишкового тракту, серцево-судинної системи, протидіяти ожирінню ефективно допомагають дихальні практики (І.В.Астремська). Навіть глибокий вдих у повільному темпі протягом 7 секунд і триваліший видих - 11 секунд буде сприяти розслабленню і відпочинку. Під керівництвом фізіотерапевта можна застосовувати спеціальну дихальну техніку ребефінг, вона сприяє зміцненню стану свідомості. Суть ребефінга полягає в тому, що людина дихає глибоко і часто без пауз між вдихом і видихом (зв'язне дихання). Процес дихання складається з вдиху, який повинен бути активним - з м'язовим зусиллям, а видих пасивним - з розслабленням. Внаслідок ребефінга створюється самонавіювання.

У кінезіотерапії (зняття емоційних блоків) використовуються вправи спрямовані на конкретні м'язи і емоційні стани: відпрацьовують невисловлені емоції, крик, плач - робота з верхньо- і нижньощелепними суглобами; плечовий пояс (робота з провиною, тягарем, втомою); вправа "Скеля" (відпрацювання депресивних станів за допомогою надання опори та відчуття сили в тілі) (А.Лоуен). Також до кінезіотерапії можна віднести щоденні прогулянки, регулярні пробіжки, лікувальну гімнастику під музичний супровід.

Висновки. Таким чином, тілесно-орієнтована психотерапія позитивно впливає на покращення психоемоційного стану. Адже вона може ефективно знижувати рівень негативних психоемоційних станів, підвищувати настрій та самопочуття, впливати на якість життя людини, запобігти частим інфекційним захворюванням, покращити роботу внутрішніх органів і вплинути на соціальні відносини.

Науковий керівник: Ситник Ольга Андріївна, доцент кафедри фізичної терапії, ерготерапії та спортивної медицини.  
Черевко Оксана Миколаївна, лікар-психіатр.

## **3D – ТЕХНОЛОГІЇ У ФІЗИЧНІЙ ТЕРАПІЇ**

Ситник О.В студент; СумДУ, гр. ФР - 901

Вступ. Напевно, десять років тому ми навіть не могли уявити, що процес реабілітації може здійснюватися за допомогою 3D – технологій, доповненої реальності, роботизованих та комп'ютеризованих тренажерів, інтерактивних відеоігор, механотренажерів, які на сьогоднішній день є одними з найбільш ефективних методів реабілітації. Завдяки 3D – технологіям та доповненій реальності, які використовують в комплексі з іншими методами реабілітації, з'явилася можливість лікувати різні хвороби опорно – рухового апарату, що до цього могли потребувати хірургічного втручання тому що вважалися невиліковними, проводити більш точну діагностику стану м'язів та перевіряти діапазон пересування хребта, тобто його гнучкість.

Мета роботи: дослідження використання 3D – технологій та доповненої реальності у фізичній реабілітації.

Методи дослідження: аналіз спеціалізованої наукової літератури та мережі інтернет.

Однією з найбільш цікавих та новітніх технологій у фізичній реабілітації є унікальна система для зміцнення м'язового корсету хребта й підвищення ефективності системи реабілітації – гравітаційна система 3D Newton із біологічним зворотнім зв'язком.

За допомогою 3D Newton використовується суворо дозований комплекс 3D – просторових вправ, які чинять багатогранний цілющий вплив на хребет і м'язовий корсет. Гравітаційна гімнастика, яка використовується за допомогою даної системи, стимулює ЦНС і пропріоріцептори, зміцнює м'язи, що стабілізують хребет, усуває нестабільність, повертає м'язовий баланс. Витягнення спини в комплексі з гравітаційною терапією надає позитивний ефект та успішно використовується в консервативному лікуванні остеохондрозу. Також дана система може виконувати багатостороннє тестування м'язового тону, виявлення слабких місць м'язового корсету тулуба, порівняння показників м'язового тону до і після занять. За допомогою вбудованої бази даних та автоматичного розпізнання пацієнта, можна відстежувати та контролювати зміни та

стан їхнього здоров'я протягом лікування. Автоматична програма комплексу дає змогу легко пристосовувати до пацієнта оптимальні програми лікування [1].

Інший приклад – це новий діагностично – реабілітаційний комплекс *Bionix Sim 3Pro*. Особливістю даного комплексу є те, що за його допомогою проводяться тестування та різні реабілітаційні заходи в 3D режимі та менш ніж за 20 хвилин здійснюється аналіз м'язової сили за унікальною технологією, яка дає змогу проводити діагностику м'язів в трьох вимірах (вісь згинання/розгинання, осі ротації та латерофлексії) в ізокенетичному режимі. Основними перевагами даного комплексу ж те, що він надає можливість проводити фізичну реабілітацію та профілактику захворювань хребта в 3D –режимі, забезпечуючи правильне положення тулуба в конструкції. Також можна здійснювати порівняння вимірів з нормативними даними та проводити вимірювання і виявлення компенсаторних рухів.[2]

Висновок. Нині ми спостерігаємо тенденцію зростання новітніх технологій у фізичній реабілітації, а саме 3D – технологій та доповненої реальності, які покликані прискорити та урізноманітнити процес реабілітації, покращити точність діагностики та допомогти у лікуванні тяжких захворювань опорно-рухового апарату та зробити внесок у подальший розвиток методів фізичної реабілітації.

1. Попадюха Ю. А. Особливості застосування гравітаційної системи 3D-Newton для зміцнення м'язового корсета хребта / Юрій Попадюха, Алла Альошина // Молодіжний науковий вісник Східноєвропейського національного університету імені Лесі Українки. Фізичне виховання і спорт : журнал / уклад. А. В. Цьось, А. І. Альошина. – Луцьк : Східноєвроп. нац. ун-т ім. Лесі Українки, 2017. – Вип. 25. – С.15-22
2. Попадюха Ю. А. Діагностично-реабілітаційний комплекс *Bionix Sim 3Pro* зі зворотним зв'язком у реабілітації та профілактиці пошкоджень хребта / Ю.А.Попадюха, Ж.С. Полтавець, А.І. Альошина // Молодіжний науковий вісник Східноєвропейського національного університету імені Лесі Українки. Серія : Фізичне виховання і спорт. Випуск 24, Луцьк, 2016. - С.112 - 117.

Керівник: Бріжата Ірина Анатоліївна - кандидат педагогічних наук,  
доцент кафедри ФТЕСМ.

## ФІЗИЧНА РЕАБІЛІТАЦІЯ ПРИ ПСИХІЧНИХ ПОРУШЕННЯХ

Цирулік К., студентка; СумДУ, гр. 804-9

Реабілітація психічно хворих осіб відзначається певними особливостями і принципово відрізняється від реабілітації осіб із захворюваннями опорно-рухового апарату (Полковник-Маркова В.С.), нервової системи (Воронін Д.М.), серцево-судинної системи (Попович Д.В.), порушеннями соціальних зв'язків.

Мета роботи – дослідити особливості фізичної реабілітації при психічних порушеннях.

Т.Ревука, Е.Крайнікова у дослідженнях представляють концепцію відновлення психічно хворих осіб. В її основі лікування, пристосування до життя після хвороби і профілактика.

Існує первинна, вторинна та третинна профілактики. Первинна профілактика - включає систему запобігання, виникнення і впливу факторів ризику розвитку захворювань: вакцинація, доцільний та раціональний режим праці і відпочинку, раціональне харчування та фізична активність. Вторинна профілактика - містить заходи щодо усунення факторів ризику, що при перенапрузі чи адаптаційному зриві можуть привести до виникнення захворювання, його загострення чи рецидиву. Третинна профілактика - заходи щодо відновлення хворих, що втратили повноцінну життєдіяльність. Можливість відновлення навичок, впевненості у собі, поведінкової активності особистості, функцій органів та систем

Реабілітацію при психічних порушеннях будують на: *принципі партнерства* – залучення хворого в лікувально-відновний процес, у відновленні порушених функцій пам'яті або уваги, соціальних зв'язків, тощо; *принципі різнобічності* – різні типи і види зусиль щодо здійснення і реалізації реабілітаційної програми. Об'єднання зусилля психолога і хворого, вміння лікаря і медичного персоналу зробити нові ціннісні орієнтації; *принципі єдності психосоціальних і біологічних методів* - реабілітація є клінічною проблемою, яка потребує для успішного вирішення розуміння психологічної і фізіологічної її основи; *принципі об'єднання докладених зусиль* – здійснювані заходи і дії.

У реабілітації при психічних порушеннях виділяють три етапи:

Перший – відновлювальна терапія, головним завданням якої є видалення або зменшення проявів хвороби, запобігання формуванню психічного дефекту. Другий етап – реадаптація, при якому хворий пристосовується до умов зовнішнього середовища шляхом підвищення мотивації до праці, активних міжособистісних відносин та способу життя. Також проводиться психотерапевтична робота, яка проводиться не тільки з пацієнтом, а і з родичами. Третій етап – соціальна реабілітація, де пацієнт поступово відновлює свої права у суспільстві.

Індивідуальна робота з пацієнтом потрібна для виявлення внутрішньої та міжособистісної проблематики, формування мотивації хворого для боротьби з його проблемами, корекції реакцій на конфліктні (і не тільки) ситуації. Групова - сприяє відновленню відношень хворих з соціальним оточенням, рішенню задач, які потребують першочергового вирішення, без яких не може обійтись соціальне життя пацієнта. В умовах групи досягається глибоке осмислення властивостей особистості, ніж в індивідуальній роботі, а саме усвідомленість, соціальність та самостійність.

Основу заходів психосоціальної реабілітації складають: трудова реабілітація; працевлаштування; професійна підготовка, психологічна та психіатрична освіта, набуття навичок спілкування та незалежного життя та реалізація в ньому.

Робота з пацієнтами досить різноманітна. Серед неї необхідно зазначити: терапію зайнятості – а саме розвиток дрібної моторики, покращення концентрації, розвиток образного мислення; сімейне консультування – з боку пацієнта: налагодження взаємин з родиною та мікросоціальним оточенням, вирішення існуючих конфліктів, зниження агресії по відношенню до рідних та оточуючих; з боку сім'ї: підвищення рівня розуміння стану хворого, його хвороби та проблем, пошук покращення взаєморозуміння з хворим.

Отже, при реабілітації хворих з психічними порушеннями потрібно звернути увагу на поліпшення якості життя та соціальне функціонування через подолання соціальної відчуженості і підвищення активної життєвої та соціальної позиції.

Керівник: Ситник О.А. – кандидат біологічних наук, доцент..

A black and white micrograph showing a cross-section of plant tissue, likely a stem or root. The image displays various cellular structures, including large, circular cells with prominent nuclei and smaller, more densely packed cells. The tissue is arranged in a curved, semi-circular pattern. A white rectangular box with a black border is overlaid on the left side of the image, containing the text "Біофізика".

***Біофізика***

## **СУЧАСНИЙ СТАН ВПРОВАДЖЕННЯ ТЕЛЕМЕДИЦИНИ В УКРАЇНІ**

Карпенко А. Л., *студентка*; СумДУ, гр. Мц.м-805

За визначенням ВООЗ «телемедицина (ТМ) – це надання послуг охорони здоров'я в умовах, коли відстань є критичним фактором...». На сьогодні Україна має значний потенціал у використанні ТМ-технологій. Метою цієї роботи було дослідити, які кроки були здійснені щодо впровадження телемедичних послуг на теренах України.

Так, у 2000 р. створений перший ТМ-центр у Донецькому НДІ ортопедії та травматології. З 2007 р. функціонує провідний Державний заклад «Медичний центр телемедицини МОЗ України», що координує заходи з розробки, апробації, впровадження ІТ та ТМ-технологій з метою надання висококваліфікованої комплексної консультативної медичної допомоги. Одним із найбільш вагомих кроків щодо розповсюдження ТМ є видання Наказу МОЗ України № 261 від 26.03.2010 «Про впровадження телемедицини в закладах охорони здоров'я». Після набуття чинності Закону від 14.11.2017 № 2206-VIII «Про підвищення доступності та якості медичного обслуговування в сільській місцевості» спостерігається стрімкий розвиток ТМ-технологій.

Відомо, що у 2017 р. сільські лікарі та фельдшери Одеської області одержали можливість надавати кардіограми пацієнтів та консультиватися з фахівцями обласних лікувальних закладів. За державною програмою медичні працівники первинної ланки були забезпечені мобільно-діагностичними сумками, до яких входили під'єднані до планшета електрокардіограф, ендоскоп, тонометр, глюкометр, спірометр, USB-камера тощо.

На початок 2019 р. впровадження ТМ-технологій мало розпочатися з сільських амбулаторій за 4 нозологіями (серцево-судинні та дерматологічні захворювання, цукровий діабет, бронхіальна астма) у Харківській, Дніпропетровській, Кіровоградській, Полтавській, Вінницькій та Рівненській областях. На той момент часу сформувалася мережа з 4 223 та існувала потреба ще у 688 сільських амбулаторіях. Проект функціонує за підтримки Світового банку та уряду Канади за результатами підписаного меморандуму. Технічне завдання для розробки програмного забезпечення з впровадження ТМ



надала одна з найбільших світових мереж ТМ – канадська компанія Ontario Telemedicine Network. Так, 22.02.19 р. відбувся перший тестовий ТМ-сеанс між сімейними лікарями с. Забороль з фахівцями Рівненської обласної клінічної лікарні на Рівненщині.

Відповідно до впровадження ТМ у сільській місцевості на Дніпропетровщині було закуплено обладнання для 18 сільських амбулаторій на 12,3 млн грн; брали участь у тренінгах 28 лікарів, що проходили у Центрі інноваційних технологій КЗ «Дніпропетровська обласна клінічна лікарня ім. І. І. Мечникова».

У Полтавській області за допомогою одержаного з США ТМ-обладнання в межах проєкту планують збільшити кількість дистанційних консультацій шляхом зменшення виїзних. Відомо, що в області вже відбулися перші ТМ-консиліуми із закладами ОЗ, розширивши список фахівців: неврологи, лікарі-інфекціоністи, гематологи, УЗД-фахівці, кардіологи та інші спеціалісти.

Інститут серцево-судинної хірургії імені Амосова став першим учасником всеукраїнської ТМ-платформи, що дозволить лікарям цього закладу контролювати домашню реабілітацію пацієнтів після операції. Ця платформа створена у межах партнерського проєкту компанії Vodafone Україна й Української асоціації розвитку ІТ в медицині. Впроваджена платформа містить два взаємопов'язаних модулі для організації та адміністрування ТМ-консультацій як між лікарями та пацієнтами, так і між самими лікарями. Портал MedBrama має зручний інтерфейс для залучення ТМ-технологій у щоденну практику лікаря; мобільний додаток «Пошук лікаря» призначений для пацієнтів.

Станом на жовтень 2019 р. за словами екс-керівника «Медичного центру телемедицини МОЗ України» В. Осташка найактивніше ТМ-проєкти впроваджуються у Полтавській та Вінницькій областях з віддаленого діагностування серцево-судинних захворювань, а також ТМ-проєкти реалізуються у Дніпропетровській та Одеській областях.

Необхідно зазначити, що активне застосування ТМ у сільській медицині відкриває нові можливості для подальшої взаємоінтеграції усієї ІТ-індустрії та системи ОЗ, проте питання фінансування, оплати ТМ-послуг залишається не вирішеним і до сьогодні, що значно впливає на мотивацію виконавців та реалізацію проєкта.

Керівник: Швець У. С., старший викладач

## **БІОФІЗИЧНІ МЕХАНІЗМИ РЕЦЕПТОРНИХ ПОЛІВ ОРГАНІВ ЧУТТЯ**

Прасол А.О., *студентка*; Сумський медичний коледж, гр. 2-Фб

У даному дослідженні я хочу порівняти роботу мозку як електронного носія інформації. Можна сказати, що мозок – це комп'ютер, а розум – програма, яку він виконує. А щоб ця програма майстерно працювала, потрібен механізм, який буде аналізувати навколишнє середовище, тобто виділяти окремі його елементи і властивості. Саме такий механізм І.П. Павлов назвав «аналізатор», поняття, яке має більше значення за органи чуття.

Як будь-яка структура, аналізатор складається з певних відділів:

1. Органи чуття, які містять рецептори, котрі перетворюють енергію в нервовий процес.
2. Чутливі нервові шляхи, які відповідають за провідну функцію.
3. Чутливі ділянки кори головного мозку, які є центральним відділом.

За допомогою аналізаторів відбувається «трансформація енергії зовнішнього подразника у факт свідомості». Усі відділи сенсорної системи працюють чітко та гармонійно, тому відчуття ніколи не утвориться, якщо порушена робота будь-якої частини. Діяльність людини опирається на інформацію про стан і зміни довкілля, які сприймаються організмом.

Залежно від характеру подразників, які діють на даний аналізатор, розрізняють окремі різновиди відчуттів: зорові, слухові, смакові, нюхові, шкірні, органічні, відчуття рівноваги, рухові, дотикові і больові.

Роль аналізаторів складно оцінити: без зорового аналізатора ми не розрізняли б форму, колір і відстань до предмета; без нюхового–приємні запахи не поліпшували б нам емоційний стан; без дотикового – не знали б порогів відчуття; без рухового – не орієнтувались би у просторі; без слухового – не тільки б не сприймали звуки, а й перестали говорити взагалі.

Керівник: Захарова В.М., *викладач*

## **ВИКОРИСТАННЯ ІЧ ВИПРОМІНЮВАННЯ ДЛЯ ДІАГНОСТИКИ ЗАХВОРЮВАНЬ**

Чубенко Р.Ю., *студент*; Сумський медичний коледж, гр. 2-Фб

Одним із фізичних чинників, що впливають на організм людини є ІЧ випромінювання – електромагнітні хвилі в діапазоні від 0,74 мкм до 1-2 мм.

Існують два напрямки застосування ІЧ випромінювання в медицині: термотерапія та діагностичне використання, яке базується на фіксуванні температури на певній ділянці тіла або організму в цілому. Реєстрація ІЧ випромінювання здійснюється двома методами:

1. Термометрія – порівняння температури тіла із нормальною температурою;
2. Термографія – отриманні результати у вигляді зображення розподілу температурних полів.

Всі патологічні процеси в організмі людини супроводжуються місцевим підвищенням температури, що відрізняється від загального температурного стану тіла. Методика діагностики термометрії та термографії, як раз і базується на визначенні та аналізі таких аномально асиметричних температурних зон. На сьогоднішній день найсучаснішим надчутливим обладнанням є контактний цифровий термограф ТКЦ-1, що дозволяє виявити мінімальні відхилення від норми.

Переваги такої діагностики:

1. Абсолютна безпечність, пов'язане відсутністю безпосереднього контакту організму людини з ІЧ випромінюванням;
  2. Повністю безконтактний метод діагностики;
  3. Процедура відбувається дуже швидко (зручно для профілактичної діагностики);
  4. Дозволяє виявляти захворювання на ранніх етапах;
  5. Менш витратний у порівнянні з іншими методами діагностики.
- Технологічна розробка найновітніших медичних приладів для подібної діагностики на сьогоднішній день передовий фронт медичних досягнень.

Керівник: Захарова В.М., *ст. викладач*

## **БИОМЕХАНІКА М'ЯЗОВИХ СКОРОЧЕНЬ**

Жабчик К.І., студентка; Сумський медичний коледж, гр. 2-Фб

Що ми знаємо про м'язи? Чи всі розуміють їх важливість для нормальної життєдіяльності, а їх пошкодження - небезпечним?

М'язи — це міцна, пластична тканина, скупчення м'язової тканини організму різної структурованості в окремі пучки чи шари стінок органів та судин.

М'язи невід'ємна складова опорно-рухової системи. Вони забезпечують рух тіла або його частин у просторі. Зміна емоцій, прийом їжі чи звичайний відпочинок змушують м'язи працювати.

Людське тіло налічує більш ніж 600 м'язів. Розрізняють три типи м'язів: скелетні, гладенькі та серцевий. В залежності від типу, м'язам притаманні відмінності в будові та функціях.

Здатність зміни довжини м'язів характеризується особливим станом, який називається тонусом. Тонус м'язів регулюється головним і спинним мозками і має рефлекторний характер, тобто залежить від імпульсів, що виникають в самому м'язі.

Тонус існує, навіть тоді, коли нерв, який сполучений з м'язами, пошкоджений. Хоча і в такому стані тонус м'язів присутній, але знижується.

Розрізняють два основних види м'язових скорочень: ізометричні, при яких довжина не змінюється, а збільшується напруження та ізотонічні, при яких довжина м'яза зменшується, а напруження залишається незмінним.

При надмірному навантаженні або по неухважності виникають травми. Найчастіше травми такі, як розтяги та розриви, отримують спортсмени тому, що недостатньо розігріли м'язи.

Таким чином, можна зробити висновок, що життя є неможливим без внутрішніх органів та їх систем, так це вірно, але всі вони працюють за допомогою м'язів і коли м'язи перестануть працювати наш організм через деякий час загине.

Керівник: Захарова В.М., викладач.

## **БІОФІЗИЧНА ДІЯ МАГНІТНОГО ПОЛЯ НА ЖИВІ ОРГАНІЗМИ**

Дігтярьов Я.В., студент; Сумський медичний коледж, гр. 2-ФБ  
Нагорний А.М., студент; Сумський медичний коледж, гр. 2-ФБ

Проблему взаємодії біооб'єктів і магнітних полів можна розглянути в напрямку двох векторів :

1. Магнітобіологія, яка вивчає вплив зовнішнього магнітного поля на живі організми.
2. Біомагнетизм, де вивчаються магнітні поля, що створюються самими організмами, тобто це діагностичний напрямок у медико-біологічних дослідженнях, пов'язаний з реєстрацією дуже слабких полів, які породжуються біострумами.

Результати досліджень магнітобіології показали наступне:

- в магнітних полях швидкість дифузії речовин у клітинах і тканинах змінюється;
- змінюється швидкість протікання біохімічних реакцій;
- змінюється структура води;
- змінюється концентрація молекул та іонів в неоднорідному магнітному полі;
- сила Лоренца, що діє на іони, змінює траєкторію їх руху;
- змінюються гемодинамічні показники;
- покращується регенерація кісткової тканини;
- змінюються клінічні та біохімічні показники крові;
- в організмах різних тварин та людини існує магніторецепція.

Всі земні організми, від мікроорганізмів до організмів тварин і людини, – магніточутливі, у них існує своя «магнітна стрілка» у вигляді частинок магнетиту  $Fe_3O_4$ , завдяки чому вони можуть орієнтуватися в магнітному полі Землі.

Із досліджень останніх років випливає, що можливо, ми станемо свідками створення єдиної теорії впливу магнітних полів на живі організми, що дасть якісний стрибок у створенні нових як терапевтичних, так і діагностичних методик.

Керівник: Захарова В.М., *викладач*

## **ВИКОРИСТАННЯ ЗАКОНІВ ФІЗИКИ В СІЛЬСЬКОМУ ГОСПОДАРСТВІ**

Заєць Д.С, студент; Сумський медичний коледж, гр. 1-Фб

Наша робота присвячена питанню світового значення – збільшення обсягів й підвищення якості виробництва харчових продуктів, впровадження новітніх технологій і методів обробки ґрунту та культур шляхом використання досягнень фізики.

Порівнявши використання земельних ресурсів, обсягів та ефективності виробництва продукції сільського господарства в Україні з сусідніми країнами, ми з'ясували головне – наша держава виробляє значно менше продукції, тим самим суттєво втрачаючи частку світового виробництва.

Чому в країні зі сприятливим кліматом і найродючішими ґрунтами склалася негативна динаміка?

Причиною є нераціональне й неефективне використання земель, а наука про обробку ґрунту знаходиться ще в початковій стадії розвитку, процеси, пов'язані з сільськогосподарськими роботами, мало вивчені, основні уявлення тут не переконливі, а закономірності не встановлені.

Оскільки урожай визначається умовами зовнішнього середовища, фізика - потужний засіб підвищення врожайності полів і городів.

Наприклад, потрібно робити прополку землі. Прополка необхідна для того, щоб бур'яни не забирали вологу, яку потребують рослини.

А зрізати квіти краще не ножицями, а гострим ножем. Зрізуючи ножицями, ми закупорюємо капіляри, від цього вода перестає надходити до квітки, і вона швидко зів'яне.

Фізика може вирішити важливі для сільського господарства задачі:

- внесення передових методів і технік сучасної фізики в вивчення процесів в ґрунті та в рослинах з метою розробки кількісної агротехнічної науки;
- вирощування овочів у закритому ґрунті і при штучному освітленні для отримання ранніх овочів і цілорічного постачання міст свіжими овочами.

Керівник: Захарова В.М., викладач

## **GROWING OF THE TEETH**

Podshyvajlova A., *student*; SumDU, gr. SM-803

Scientists of Columbia University have developed an innovated method of growing new teeth due to using stem cells and growing promoters. It only takes two months. The scientists performed a successful experiment on animals and are going to apply it on humans.

The incredible discovery of a professor of dentistry at Columbia University has stirred the scientific world. Now you can do without implants and dentures. Implant placement requires repeated visits to the doctor and is often accompanied by pain, discomfort and inflammation. And Professor Mao went the other way: he developed a technology for growing a new tooth directly in the empty alveolus (the dental alveolus is a tooth hole deepening in the jaw where the root of the tooth is located). Jeremy Mao made a frame of natural materials that resembled a real tooth in shape, and put in it a growth stimulant. He introduced the rudiment of such a tooth into an empty alveolus of an animal. The porous structure of the frame allowed the animal's stem cells to migrate into this structure. On average, after 9 weeks, new teeth appeared which acclimated with the restoration of periodontal connections.

According to the Mao method, a skeleton of caprolactone and hydroxyapatite, which are biocompatible polymers, will be implanted in the patient's jaw. This frame is produced by 3D printing, its design involves a great number of tubes with a diameter of 200  $\mu\text{m}$ , filled with specific substances that stimulate growth of cell and morphogenic bone protein.

These factors cause the patient's own stem cells to produce dental tissue and in a certain direction to form a complete teeth of the proper shape. As a result, the teeth is practically grown naturally. So, it is now possible to grow a teeth in a patient's mouth in just 9 weeks.

E L Adviser Nefedchenko O.

## **ДОСЛІДЖЕННЯ ХАРАКТЕРУ ВПЛИВУ СИНТЕТИЧНИХ ХАРЧОВИХ БАРВНИКІВ НА ЖИВІ ОРГАНІЗМИ ЗА ДОПОМОГОЮ БІОІНДИКАТОРА ALLIUM SAERA L.**

Бобін Д., уч. 10 класу Краснопільської гімназії Краснопільської селищної ради Сумської області

Ми живемо у світі, який постійно розвивається, але завжди слід розуміти чи новинки у сфері харчування приносять користь для організму людини. Мета даної роботи полягає у дослідженні характеру впливу синтетичних харчових барвників на живі організми за допомогою біоіндикатора *Allium саера L.*

Під час роботи ми помістили сіянку *Allium саера L.* сорту Стригунівська у ємкості із розчинами синтетичних харчових барвників, як контрольну групу використати дистильовану воду; та з'ясувати характер впливу синтетичних харчових барвників на сіянку *Allium саера L.* сорту Стригунівська за розвитком і ростом коренів рослин; розробили рекомендації щодо вживання продуктів харчування, які містять синтетичні харчові барвники. Для дослідження впливу харчових барвників на живі організми нами були обрані найбільш поширені синтетичні харчові барвники: синій – індигокармін, жовтий – тартразин, червоний – кармоїзин, зелений – суміш тартразину та діамантового синього, які застосовуються для фарбування кондитерських виробів, безалкогольних напоїв, морозива; природний барвник – рослинне вугілля.

У ході експерименту були приготовані розчини барвників на основі дистильованої води концентрацією, що відповідає їх вмісту у безалкогольних напоях, куди були поміщені цибулини *Allium саера L.* Всього було сформовано 6 дослідних груп. Контрольною групою слугувала ємкість із дистильованою водою. Під час дослідження велися спостереження за кількістю, довжиною корінців, проростанням цибулин;



У ході експерименту з'ясовано, що найменша кількість корінців розвинулась у ємкостях із кармоїзином та індигокарміном, що на 25,5% і 19% менше від контрольної групи. Найдовші розвинені корінці мають рослини поміщені у ємкості із рослинним вугіллям, а найкоротші - у ємкостях із індигокарміном, що на 26,6% менше від контрольної групи рослин. Найдовше коріння у ємкостях із рослинним вугіллям, на нашу думку, розвинулося у зв'язку з тим, що воно містить мінеральні речовини. Найбільшу середню кількість корінців мають рослини, поміщені у ємкості із рослинним вугіллям і дистильованою водою, а найменшу – із розчином кармоїзину та тартразину, що на 19,5% та 13,5% відповідно менше контрольної групи рослин. Найбільшу середню довжину корінців мають рослини поміщені у ємкості із рослинним вугіллям та дистильованою водою, а найменшу середню довжину мають рослини поміщені в розчин кармоїзину та тартразину, що на 21,6% та 23,1% відповідно менше контрольної групи рослин.

Отже, синтетичні харчові барвники пригнічують розвиток і ріст коренів рослин, це дає підстави робити висновки про негативний вплив синтетичних харчових барвників на організм людини. Тому ми розробили деякі пропозиції, а саме при покупці продуктів звертайте увагу на склад продукту та купуйте продукти у прозорій упаковці, що не спотворює забарвлення товару, звертайте увагу на рівномірність зафарбування продукту. Також не купуйте продуктів із неприродним кольором, не давайте дітям вживати продукти із синтетичними харчовими барвниками, по можливості користуйтеся природними барвниками та готуйте їжу вдома.

1. Димань Т. М., Екотрофологія. Основи екологічно безпечного харчування: навчальний посібник/ Т. М. Димань, Г. О. Барановський, О. В. Білявський. – Київ: Лібра, 2006. – 304 с.
2. Ластухін Ю. О. Харчові добавки. Е коди. Будова. Одержання. Властивості/Ю.О. Ластухін. – К.: Центр Європи, 2009. – 836 с.
3. Постанова Кабінету Міністрів №342 від 17 лютого 2002 р.

Керівник - Заболотько Н.В., вч. біології та хімії, вчитель – методист.

## **ДОСЛІДЖЕННЯ РІВНЯ ШУМОВОГО НАВАНТАЖЕННЯ ТА ЙОГО ВПЛИВУ НА ПІЗНАВАЛЬНУ ДІЯЛЬНІСТЬ УЧНІВ КРАСНОПІЛЬСЬКОЇ ГІМНАЗІЇ**

Шляхтун Д., учень 10 класу Краснопільської гімназії Краснопільської селищної ради Сумської області

Сучасна молода людина живе у світі гучних звуків і потрібно знати більше про загальний впливу шуму на організм людини. Мета дослідження є з'ясування сутності поняття шуму та його вплив на організм людини за допомогою шумоміра, визначивши рівень шумового навантаження на учнів гімназії під час перерв у класних кімнатах, виміри здійснити трьохкратно. А у провести порівняльний аналіз рівня концентрації уваги та оперативної пам'яті учнів під час тиші, при прослуховуванні гучної молодіжної музики, та під впливом шумового навантаження, записаного під час перерви. На початку виконання роботи було поставлено завдання – здійснити трьохкратне вимірювання рівня шумового навантаження на учнів навчального закладу у класних кімнатах під час перерв.

Слід зазначити, що згідно з результатами дослідження рівень шумового навантаження для учнів Краснопільської гімназії в середньому становить 71.8 дБ. Такий рівень відповідає рівню шуму на гучній вулиці, виробничому цеху, торгівельному супермаркету, що перевищує санітарно–допустимі норми. Вченими доведено, що шумове навантаження негативно впливає на пізнавальну діяльність учнів, зокрема на процеси короткочасної пам'яті, концентрації та стійкості уваги. У результаті дослідження з'ясовано, що кількість помилок при виконанні тестів на вивчення короткочасної пам'яті зростає для учнів 3 класу під музику на 26.17% а при шкільному шумі – на 28.45%. При вивченні оперативної пам'яті в учнів 7 класу виявлено зростання кількості помилок під музику на 5.4% та під шкільний шум на – на 18.8% відносно тиші; для 10 класу на 8.7% під час шкільного шуму; для 11 класу на 11.7% під музику та на 23.5% під шкільний шум відносно тиші. Досліджуючи вплив шумового

навантаження на концентрацію та стійкість уваги, застосовували для діагностики учнів 3 класу методику коректурної проби Б. Бурдона. В результаті чого виявлено збільшення кількості помилок при виконанні завдань під музику на 24.9% та під шкільний шум – на 47.3%.

Для учнів 7, 10 – 11 класів дослідження концентрації та стійкості уваги здійснювалося за методиками Мюнстенберга та Пьерона – Рузера. Учні 7 класу зробили більшу кількість помилок при виконанні тесту Мюнстенберга під музику на 23%, а під шум – 32.4% ніж у тиші. Учні 10 класу збільшили кількість помилок при виконанні тесту Мюнстенберга під музику на 9.8%, під шкільний шум – на 18.4%, відповідно для тесту Пьерона – Рузера збільшення помилок під шум становить 78.2%, а під музику зменшується на 80%. Це явище пов'язане із системним виконанням інтелектуальних завдань під музику. Для 11 класу при виконанні тестів за методиками Мюнстенберга та Пьерона – Рузера характерне незначне збільшення кількості помилок на 1%, 1.09% відповідно, що пояснюється вмінням керувати своєю увагою вольовими зусиллями.

Також ми розробили пропозиції, які допоможуть зменшити негативний вплив на школярів, а саме проведення роз'яснювальної роботи серед учнів 1-4 класів про правила поведінки -під час перерв, організувати на великій перерві змістовні ігри для учнів 5 – 6 класів. Також необхідно провести бесіди з учнями про небезпечність постійного прослуховування музики в навушниках та на годинах спілкування застосовувати звуки, що заспокоюють людину: шелест листя, дзюрчання струмка, спів птахів, ознайомити учнів із звукотерапією.

1. Білявський Г. О., Фурдуй Р. С. Основи екологічних знань / Г. О. Білявський, Р. С. Фурдуй: Підручник.—К.: Либідь, 1997. — 297 с.
2. Пругков Б. Г. Методи і шляхи зниження міського шуму: монографія. Ужгород: ЦНП. Містобудування, 2014. 140 с.
3. Санітарні норми виробничого шуму, ультразвуку та інфразвуку ДСН 3.3.6.037-99

Керівник: Заболотько Н.В., вч. біології та хімії, вчитель – методист

***Держава і право***



## **ІСТОРИЧНА ГЕНЕЗА ФЕМІНІЗМУ**

Кіхтенко Я.В., *студент*; СумДУ, гр. П-91

За останні десятиліття фемінізм став відігравати важливу роль в політичному житті сучасного світу. Теоретичні погляди феміністських дослідників в зараз є невід'ємною складовою соціальних наук. Політична практика феміністського руху привела не тільки до різкого зростання активності жінок у всіх сферах суспільного життя, а й змінила сам дискурс сучасної політики.

За другу половину ХХ століття зросла кількість різних напрямків в феміністичному русі. Кожен з них акцентує свою увагу на окремих аспектах дискримінації жінок. Ранніх феміністок і початкові феміністичні організації (наприклад, суфражисток) тепер називають «першою хвилею» фемінізму, а феміністок після 1960-х рр. – «другою хвилею». Є і так звана «третья хвиля», але не всі феміністки згодні з необхідністю виділяти її окремо в світлі пропагованих нею ідей. Ці три «хвилі» названі саме так тому, що підкреслюється їх схожість з хвилями океану, де кожна наступна хвиля приходить за попередницею і займає її місце, не применшуючи значення попередньої.

Зауважимо, що фемінізм дуже вплинув на людське суспільство та на всю сучасну цивілізацію. Спочатку перша та друга хвилі фемінізму забезпечували надання жінкам права голосу, розширювали їх права щодо власності, відкривали для жінок школи та кар'єрні можливості, боролись за рівну оплату, декретну відпустку та інші права, закликали до захисту від насильства в сім'ї, до надання жінкам права опіки над дітьми тощо. Наразі фемінізм третьої хвилі займається проголошенням концепції, що саме суспільство є патріархальним і все ще активно пригнічує жінок через культуру. І це суспільство ніколи не буде по-справжньому рівним, поки чоловіки не стануть «фемінізованішими». Зауважимо також, що всередині феміністичного руху є безліч напрямків, течій і груп, це пов'язано з відмінностями в становищі і суспільному статусі жінок в різних країнах, з їх досвідом боротьби за свої права, різними історичними прецедентами і з іншими факторами.

Керівник: Славко А.С., *асистент кафедри МЄПЦПД*

## **КОНСТИТУЦІЙНО-ПРАВОВИЙ СТАТУС ІНОЗЕМЦІВ В УКРАЇНІ**

Сагайдак В.О., *студент*; СумДУ, гр. Ю-91

На сьогодні питання конституційно-правового статусу іноземців є актуальним, адже громадяни інших держав досить часто приїздять в Україну з тієї чи іншої нагоди: працевлаштування, здобуття освіти, провадження культурної, наукової діяльності, туристичні подорожі тощо. Потік іммігрантів в Україну з кожним роком зростає, а міграційний процес є важливим пунктом правового регулювання. Також необхідно враховувати й те, що міжнародний авторитет України є не менш важливим, а закріплення правового статусу іноземців на законодавчому рівні посилює значущість країни на міжнародній арені.

Іноземцем називають людину, яка є громадянином іншої держави, а не України. Основний Закон України та Закони України «Про правовий статус іноземців та осіб без громадянства», «Про громадянство України», «Про імміграцію», «Про біженців та осіб, які потребують додаткового або тимчасового захисту» визначають конституційний статус іноземців, які знаходяться в Україні чи виїжджають з її території.

Характеристика відносин іноземних громадян з Українською державою: іноземці, які на законних підставах перебувають на території України, наділяються тими самими правами, свободами й обов'язками, що і громадяни України, мають право на визнання їх правосуб'єктності. Вони зобов'язані дотримуватися Конституції та законів України, водночас на іноземців не поширюється загальний військовий обов'язок. За скоєння протиправного діяння іноземці несуть юридичну відповідальність в Україні. Характерним є те, що у Законі України «Про правовий статус іноземців та осіб без громадянства» передбачено, що після відбування іноземцями покарання за скоєне правопорушення, вони повинні залишити територію України.

Стосовно прибуття в Україну та виїзду з її території іноземцям потрібен паспорт, в'їзна й виїзна візи або згода на імміграцію. Іноземцям надано право безкоштовного оформлення візи для того,

щоб відвідати Україну. Встановлюється також безвізовий режим, за наявності якого оформлення візи не є обов'язковим, проте це не скасовує наявності реєстраційного порядку в'їзду та виїзду. Крім того, іноземці повинні надати свої біометричні дані під час пропуску через державний кордон України.

Забороняється в'їзд в Україну для громадян інших країн з метою захисту прав та інтересів громадян України, забезпечення національної безпеки. Забороняється також в'їзд в Україну у випадку, коли іноземець надав неправдиві та фальсифіковані документи, підроблену візу чи порушив правила під час в'їзду (наприклад, правила перетину кордону, митні чи санітарні норми), якщо раніше особа підлягала юридичній відповідальності.

Вітчизняне законодавство передбачає й випадки заборони виїзду іноземців із території України. Зокрема, якщо громадянин іншої держави є підозрюваним або засудженим за злочин та має нести кримінальну відповідальність, якщо його виїзд не відповідає вимогам національної безпеки України тощо.

У статті 26 Закону України «Про правовий статус іноземців та осіб без громадянства» зазначається, що громадяни інших держав чи особи без громадянства можуть бути примусово повернуті в країну походження, якщо вони порушують нормативні положення, що визначають правовий статус іноземців; якщо вони не додержуються положень щодо національної безпеки України; якщо виникла необхідність захисту прав громадян України. Разом із тим до іноземців не може бути застосоване рішення про примусове повернення, якщо у державах, громадянами яких вони є, їм загрожують чи на їх життя зазіхають.

Отже, конституційно-правовий статус іноземців – це єдина внутрішньо обумовлена сукупність пов'язаних між собою прав, свобод і обов'язків іноземця, який легально перебуває на території України. З'ясування правового статусу іноземних громадян в Україні є важливим для того, щоб громадяни інших держав мали змогу вберегти себе від неприємних ситуацій та захистити свої права і свободи не забороненими законом засобами.

Керівник: Рябченко Т.О., к.ю.н.

## **КОРЕЙСЬКА НАРОДНО-ДЕМОКРАТИЧНА РЕСПУБЛІКА ЯК ВТІЛЕННЯ ЛІВОЇ МОДЕЛІ ТОТАЛІТАРНОГО ПРАВЛІННЯ**

Сагайдак В.О., *студент*; СумДУ, гр. Ю-91

На сьогоднішній день питання про тоталітаризм залишається відкритим тому, що у сучасному світі досі є тоталітарні держави. Країною дослідження є Корейська Народно-Демократична Республіка, яка підриває політичну систему в світі та створює ядерну загрозу.

Так, в основі правової системи Північної Кореї лежить конституція і вона закріплює вищу юридичну силу на всій території країни. Та чи виконує її положення уряд КНДР? Уряд вважає, що в країні нема ніяких обмежень стосовно прав та свобод громадянина Північної Кореї. Адже народ сам обрав цей соціалістичний устрій. Наприклад, в конституції КНДР зазначається, що у громадян є право на захист незалежно від того, в якій країні він перебуває. Але вільний вихід з країни знаходиться під забороною. Тих людей, що змогли поїхати з Північної Кореї, називають втікачами. Громадяни Північної Кореї виїжджають до Японії, В'єтнаму, Китаю, Південної Кореї. Коли перебіжчиків знаходять, то щодо них відбуваються репресії, знущання, вбивства з боку уряду КНДР. А коли біженці починають розповсюджувати інформацію про те, що відбувається всередині країни, то КНДР відмовляється визнати це і обвинувачує цих людей в наклепі та загрожує їм, хоча у конституції КНДР згадується про свободу слова.

Дотепно чути про те, що КНДР приєдналася до Конвенції про права дитини. Тоді як спростувати той факт, що дітей з обмеженими можливостями залишають напризволяще або навіть вбивають чи ставлять над цими дітьми медичні експерименти або те, що влада в КНДР хоче підтвердити купівлю у батьків дітей-інвалідів для проб хімічної зброї?

Отже, головна умова тоталітарного режиму – закрите суспільство (зв'язок із оточуючим світом контролюється державою, вся інформація про цей світ має пройти через призму державної агітації, а все про становище всередині країни приховується або фальсифікується).

Керівник: Сухонос В.В., док. юр. наук



## **ІНСАЙДЕРСЬКА ІНФОРМАЦІЯ ПОНЯТТЯ ТА ВИДИ**

Корощенко К.Р., студентка; СумДУ, гр. Ю-81

Інсайдерська інформація з'являється у кожній компанії, у кожному бізнесі, у будь-якій корпорації. Такий вид інформації можна назвати «секретами» фірми, але всім відомо, що при умові, якщо про секрет знає хоча б дві людини це вже не секрет.

Першочергово треба зазначити, що саме слід розуміти під терміном «інсайдер». Це людина яка існує «всередині», яка є близькою до емітента та володіє такою інформацією, якою не володіє ніхто, крім інсайдера та особи, яка володіє цією інформацією [1].

Значним здобутком є те, що законодавство України регулює питання інсайдерської інформації та її потрапляння до чужих рук. Покарання за такий проступок досить лояльне, а саме позбавлення права обіймати певні посади, все залежить від суми на яку постраждав той чи інший власник такої інформації, а також скількома особами було вчинено діяння та за яких мотивів. До речі, про збитки, мова йде не тільки про моральний збиток, що є не малим, адже дуже часто суб'єктами таких відносин виступають люди, які є близькими до особи, що нею володіє, а й про матеріальний, цей збиток несе вся компанія та інвестори. Здебільшого стаття створена для регулювання покарання за завданий збиток компанії або особи .

Склад злочину щодо інсайдерської інформації є досить цікавим. Об'єктом є порядок здійснення господарської діяльності в сфері забезпечення функціонування ринку цінних паперів.

З об'єктивної сторони злочин полягає у: 1) розголошенні; 2) іншому використанні інсайдерської інформації [2].

Суб'єкт злочину щодо інсайдерської інформації завжди спеціальний. Суб'єктами можуть бути такі особи: державні службовці, посадові особи та інші .

Суб'єктивною стороною завжди є прямий умисел або непрямий умисел у настанні наслідків злочину.

Ще одним аспектом, який є досить цікавим для розгляду є види інсайдерської інформації. В основному існують такі види інсайдерської інформації як: ділова, статистична, податкова, технічна, корпоративна, фінансова [3].

Технічна інформація здебільшого існує на виробництвах з вироблення продуктів харчування або текстильної продукції, до цієї інформації варто віднести рецепти, технологічну картку, хімічний склад, формули, схеми, викрійки та інше .

Діловою інформацією є клієнтські бази даних, проекти майбутнього бізнесу, плани та перспективи розвитку компанії. Фінансова інформація включає в себе капітал компанії, звіти з фінансової політики або витрат тієї чи іншої компанії.

Статистична інформація містить дані про заборгованість компанії, про успішність праці, квартальні звіти, тобто будь які цифри, які компаніє може отримати за час своєї діяльності

Податкова інформація містить дані про декларацію, про податкові виплати та інше.

Корпоративна здебільшого - це юридична основа діяльності компанії: статuti, кодекси Етики, кодекси Корпоративної культури та інше.

Отже, інсайдерська інформація є досить цікавим об'єктом для розгляду з юридичної точки зору, тому що вона пов'язана з діяльністю майже кожного бізнесу та установи. Власникам інформації, яка є не для загалу варто подбати про те, щоб нею володіло як найменше працівників, якщо вона знаходиться у цифровому варіанті, то не пошкодувати грошей на її надійний захист, адже секретами завжди воліє хтось заволодіти .

1. Закон України «Про цінні папери та фондовий ринок» від 23.01.2006. Відомості Верховної Ради України (ВВР), 2006, № 31, ст. 268
2. Ришелюк А. М. Науково-практичний коментар до статті 232-1 Кримінального кодексу України [Електронний ресурс]. 2019. – Режим доступу до ресурсу: <http://legalexpert.in.ua/komkodeks/uk/81-uku/1928-232-1.html>.
3. Мігус І.П. Розголошення інсайдерської інформації як загроза економічній безпеці акціонерних товариств. Економічна наука. 2011. №3. С. 21.

Керівник: Бондаренко О.С., кандидат юридичних наук

## **КОНСТИТУЦІЙНІ ЗАСАДИ ЕКОНОМІЧНИХ ВІДНОСИН В УКРАЇНІ**

Безбородов А.А, *студент*; СумДУ, гр. Ю-91

Актуальність даної теми полягає в тому що, українська економіка потребує ефективного механізму конституційно-правового регулювання. При відсутності визначеної структури унеможлиблюється реальне економічне піднесення і стабілізація економічних процесів в Україні. Відомо, що існує тільки один шлях формування прогресивної економіки в Україні, створенням оперативного механізму правового регулювання визначених відносин, що базуються на конституційно-правових засадах.

Україна не може повністю вважатися конституційною країною за відсутності над потрібного процесу конституціоналізації всіх складових частин суспільного ладу, зокрема й економічної системи.

В першу чергу необхідно щоб в конституційному ладі було визначено ті економічні відносини, які б висвітлювали згоду щодо важливих намірів і цілей економічного розвитку. Також важливо здійснити виважений розподіл владних повноважень в економічній сфері. Формування фундаменту економіки повинно спиратися на економічну конституцію як галузь конституційно-правових норм, які повноцінно зафіксують засади економічної системи.

Як відзначають дослідники галузі конституційного забезпечення економічних відносин, економічна конституція існує в тій державі, в якій є економічний порядок. Економічний порядок гарантує ефективне поєднання методів державного регулювання і саморегулювання ринку в цілях ефективної організації економічних взаємовідносин, впроваджених на різних формах власності.

Отже, підвищення ефективності діяльності держави в економіці гарантуватимуть інституційні зміни в державній структурі, тобто створення й конституційне оформлення економічної ради як незалежного так і не упередженого органу всеукраїнського масштабу

Керівник: Рябченко Т.О., кан.юр.наук

## **СМЕРТНА КАРА ЯК ВИД КРИМІНАЛЬНОЇ ВІДПОВІДАЛЬНОСТІ**

Денисенко В. С. студент СумДУ      гр. Ю-91

Найсуровішим видом покарання є смертна кара . Саме цей вид кримінального покарання позбавляє людину найвищої соціальної цінності – життя. Треба зазначити , що у світі понад двох третин країн скасували смертну кару як вид кримінальної відповідальності законодавчо або на практиці. Однак незважаючи на широке суспільне обурення цим видом покарання, смертна кара все ще застосовується в таких країнах світу як : Іран, Ірак, Пакистан, Сомалі. На даний час кількість смертних вироків відновилося у Білорусі, Сінгапурі, США, Таїланді, Південному Судані, Японії та В'єтнамі. Існує наступна статистика : країни, де смертна кара скасована повністю - 106; країни, де смертна кара скасована лише за загально-кримінальні злочини - 8; країни, де смертна кара не застосовується на практиці - 28; країни, де смертна кара зберігається – 56 .[1] Виходячи з вищевикладеного треба зазначити, що в більшості країн світу смертна кара як вид кримінальної відповідальності скасована або не застосовується.

Що стосується нашої держави, то на даний час покарання у вигляді смертної кари у Кримінальному кодексі України відсутнє, але це було не завжди. Смертну кару Україна успадкувала від СРСР разом з Кримінальним кодексом, що діяв з 1961 року . На той час засуджених до смерті в Україні **найчастіше** розстрілювали. У 1995 році перед Україною постала необхідність скасування смертної кари. Така дія було необхідною умовою для перебування держави в Раді Європи. У результаті ультиматуму Ради Європи у Кримінальному Кодексі України вже назавжди було вилучено навіть саме поняття про смертну кару. [2]

Треба зазначити, що питання смертної кари на даний час залишається актуальним, продовжуються дискусії між прихильниками та противниками смертної кари . На мою думку щоб розібратись у цьому непростому питанні треба проаналізувати плюси та мінуси застосування смертної кари як виду кримінальної відповідальності .

До плюсів смертної кари треба віднести наступне:

- це захист суспільства від найнебезпечніших злочинців ;

- це економія коштів держави на утримання ув'язнених;
- це потужний стримуючий фактор для самих злочинців.

Треба також зазначити, що чимала група прибічників смертної кари це звичайні люди, вражені жорстокістю і нелюдськістю тяжких злочинів. Це можуть бути друзі або родичі постраждалого. Дійсно їх доводи на користь найсуворішого покарання здебільшого носять емоційний характер.

До мінусів смертної кари треба віднести наступне:

- можливість судової помилки. Це підкреслюється яскравим прикладом який відбувся в 1944 році у США, коли 14 р. підлітка Джорджа Стінні було страчено на електричному стільці за звинуваченням у вбивстві 2 неповнолітніх дівчат. Однак у 2014 році у ході додаткового розслідування цього факту вирок був скасований [3];
- це протирічить статті 1 Додаткового протоколу №13 до Європейської конвенції з прав людини (2002р.) у якій зазначено, що смертна кара скасовується.
- вбиваючи злочинця держава бореться зі слідством, а не з причинами, які призвели людину до злочину;
- немає нічого найважливішого в існуванні людини ніж життя. З точки зору християнської моралі, що людське життя від бога і інша людина не вправі її віднімати.

Я вважаю, що смертна кара нав'язана Україні радянським режимом. Скасування смертної кари в Україні це свідомий вибір українського народу на шляху до європейської інтеграції.

1. Злочин або покарання? Смертна кара у світі чи можлива в Україні  
URL : <https://fakty.com.ua/ua/svit/20190726-zlochyn-abo-pokarannya-smertna-kara-u-sviti-i-chy-mozhlyva-v-ukrayini>
2. 20 лет без смертной казни: история самого страшного наказания на территории Украины URL : <https://znaj.ua/ru/history/218157-20-rokiv-bez-smertnoji-kari-istoriya-naystrashnishogo-pokarannya-na-terenah-ukrajini>
3. История 14-летнего Джорджа Стинни, которого казнили по ошибке  
URL : <https://bigpicture.ru/?p=1137187>

Керівник: Сухонос В.В. д. ю. н.

## **ЗЛОЧИН ЯК ФОРМА ПРАВОПОРУШЕННЯ: ПИТАННЯ ЮРИДИЧНОЇ ВІДПОВІДАЛЬНОСТІ**

Москвін В.В., студент; СумДУ, гр. Ю-91

Проблематика дослідження різних форм юридичної відповідальності за правопорушення залишається однією із пріоритетних як у вітчизняній, так і закордонних науково-юридичних сферах.

Звернемось до поняття «правопорушення» надане професором О. Ф. Скакун, яке стало фундаментальним у подальших дослідженнях вітчизняних науковців. Правопорушення визначається як «суспільно-небезпечне або шкідливо неправомірне винне діяння (дія або бездіяльність) деліктоздатної особи, яке породжує юридичну відповідальність» [1, с. 420].

Кримінальним процесуальним кодексом України кримінальні правопорушення класифікуються на злочини та проступки. Зупинимо нашу увагу саме на злочинах та юридичній відповідальності у разі їх вчинення.

Злочинами є правопорушення, найголовнішою ознакою якого є небезпека для суспільства та особи, а також посягають на суспільний лад, власність або на права людини. Такі діяння несуть юридичну відповідальність, оскільки є їх заборона прямо вказана кримінальним законодавством. Злочин є фундаментальною та значущою правовою категорією в кримінальному законодавстві, поняття якого є основою усіх кримінально-правових норм і інститутів як Загальної та Особливої частин Кримінального кодексу України.

Правопорушення, які не несуть такої небезпеки як злочини, і за які кримінальним законодавством не передбачається юридична відповідальність, належать до проступків. Тобто якщо діяння характерні всі ознаки, окреслені Кримінальним кодексом, але воно позбавлене суспільно небезпечного характеру, то воно не є злочином, а може бути відповідно або протиправним проступком співвідносного виду або ж правомірним діянням.

Частина 1 статті 11 Кримінального кодексу України від 05.04.2001 № 2341-III дає таке визначення поняттю злочину: «діяння передбачене Кодексом яке є суспільно небезпечним, винним та вчиненим суб'єктом

злочину». Дане положення розкриває істотні та загальні ознаки злочину як форми правопорушення, які є обов'язковим для будь-якого злочину, серед яких: дія або бездіяльність яка передбачена положеннями особливої частини Кримінального кодексу, суспільна небезпечність діяння, винність та вчинення його суб'єктом злочину, тобто здійснюване деліктоздатною особою.

Якщо звернутись до підстави кримінальної відповідальності, то частиною 1 статті 2 вищезгаданого кодексу визначено як вчинення особою суспільно небезпечного діяння, що охоплює склад злочину, який передбачено цим Кодексом.

Можна сказати, що покарання за вчинення кримінального злочину, є не тільки правовим наслідком, а й його найголовнішою ознакою. Тобто без передбачення покарання злочин не буде злочином [2, с. 267].

Кримінальний кодекс України на сьогодні передбачає таку систему покарань: 1) штраф; 2) позбавлення військового, спеціального звання, рангу, чину або кваліфікаційного класу; 3) позбавлення права обіймати певні посади або займатися певною діяльністю; 4) громадські роботи; 5) виправні роботи; 6) службові обмеження для військовослужбовців; 7) конфіскація майна; 8) арешт; 9) обмеження волі; 10) тримання в дисциплінарному батальйоні військовослужбовців; 11) позбавлення волі на певний строк; 12) довічне позбавлення волі.

Варто звернути увагу, що законодавець у даному випадку передбачає ієрархічну систему покарань.

Отже, правопорушення само собою характеризується протиправністю дій або бездіяльності суб'єкта суспільних відносин. Злочин як одна з форм правопорушення є суспільно-небезпечне діяння, передбачене чинним кримінальним законодавством, вчинене деліктоздатною особою. За вчинення злочину особа несе юридичну відповідальність, а саме – кримінальну.

1. Скакун О. Ф. Теорія держави і права: підручник. Харків: Консум, 2006. 656 с.
2. Кримінальне право України. Загальна частина : підручник / В. В. Сухонос. Суми : Університетська книга. 2016. 375 с.

Керівник: Сухонос В.В., д.ю.н., професор

## **ЛІДЕР ДЕРЖАВИ – ЯК НЕОФІЦІЙНИЙ ДЕРЖАВНИЙ СИМВОЛ**

Кучмістенко О.В., *студент*; СумДУ, гр. Ю-91

На сьогодні, складно уявити країну, яка б не мала свого державного лідера. У країнах з республіканською формою правління головнокомандувач – є символом єдності народу, який виступає важливим елементом у механізмі держави. Зрештою, історія демонструє безліч прикладів як сильних, так і слабких лідерів. Але хочу звернути вашу увагу на конкретні постаті, які назавжди змінили хід історії.

Очевидно, що Йосип Сталін, перебуваючи на посаді генерального секретаря Комуністичної партії Радянського Союзу, був беззаперечним диктатором країни. Те, що стало називатися «культу особи», сформувало поняття сталінізм, і було визнано єдиним непогрішним тлумаченням партійної ідеології. Так, при Сталіні, влада ставала все більш централізованою, а в кінці 30-х років глава Радянського Союзу почав криваву чистку від всіх тих, кого він вважав навіть потенційно небезпечними для держави. Сталін застосовував терор, щоб знищити будь-кого, хто міг би йому протистояти. Міста були перейменовані в його честь. Радянські підручники історії були переписані, щоб возвеличити його роль в революції. Він був предметом творів мистецтва, літератури і музики, і його ім'я стало частиною радянського державного гімну. Він піддав цензурі майже все в спробі переписати історію.

Лідером країни зазвичай виступає глава держави, тому, ще одна особистість про яку я хочу згадати - це Рональд Уилсон Рейган. Можливо, перший консервативний президент США за більш ніж 50 років, Рейган вивів внутрішню політику на новий рівень. На міжнародному рівні політик продемонстрував недовіру до Радянського Союзу та жорстку опозицію поширенню комунізму по всьому світу. Економічна політика Рейгана стала відома як «рейганоміка». Протягом свого першого року перебування на посаді, 40-й президент США розробив законопроект щодо скорочення бюджету. Він провів найбільше в історії США зниження податків. Здійснив програми стратегічної модернізації, яка включала



виробництво міжконтинентальних ракет. Глава країни був відомий як «Великий комунікатор», і часто виступав по телебаченню, щоб попросити глядачів підтримати його конкретний законодавчий акт. У Рейгана була чітка соціальна, економічна і зовнішньополітична програма, і тому він зміг досягти багатьох своїх цілей.

Державна політика названих історичні постатей, абсолютно відрізняється, але той політичний інструмент яким вони володіли - була влада. Зрештою, силою закону, силою авторитету чи засобами примусу, влада повинна виступати в якості організуючого і направляючого початку. Президент не тільки визначає напрямки зовнішньої політики, а й відіграє важливу значення в її проведенні. Роль глави держави є в першу чергу представницька, він наділений повноваженнями діяти в якості головного громадського представника суверенної держави. Лідер країни є представником всього народу, символом єдності і цілісності держави. Президент виступає важливим елементом інституту державної влади. У нього багато формальних і неформальних повноважень. Формальні повноваження і обов'язки лідера країни викладені в Конституції. В результаті «неофіційні» президентські повноваження розвивалися як історично, так і залишилися традиціями в країнах.

Отже, коли людина приходить до влади, вона має на меті реалізувати свої цілі. У історії є така особливість – вона повторюється, тому задля ефективного виконання поставлених завдань, потрібно вміти застосувати її уроки до поточної сучасності, враховувати помилки минулого, аналізувати їх і стати тим лідером країни, який зможе виступати гарантом національної незалежності. Адже лідер визначається не титулом або посадою, а якостями, які він демонструє. Глава держави - зразок для наслідування, який надихає народ своїми діями. Він стежить за тим, щоб його обіцянки були виконані, а не порушені і робить свою роботу з ентузіазмом, в ньому проявляються терпіння і наполегливість. Великий лідер сповнений рішучості реалізувати свої великі задуми задля розвитку держави.

Керівник: Сухонос В.В., *док.юр.наук*

## **СМЕРТНА КАРА: ПОРУШЕННЯ ПРАВ ЛЮДИНИ ЧИ ВСТАНОВЛЕННЯ СПРАВЕДЛИВОСТІ ДЕРЖАВОЮ?**

Кучмістенко О.В., *студент*; СумДУ, гр. Ю-91

Кожна людина має невід'ємне право на життя, яке є загально визнаним для всіх та визначає інші існуючі права. Це право охороняється законом, а тому ніхто не може бути свавільно позбавлений життя. У країнах, де не скасовано смертну кару, смертний вирок може бути призначений тільки за найбільш тяжкі злочини відповідно до закону, що діяв на момент вчинення правопорушення. Це покарання може бути здійснене тільки на підставі остаточного рішення, винесеного компетентним судом. Кожен, хто є засудженим до смертної кари, має право клопотати про помилування, амністію або пом'якшення вироку.

Однак страта продовжує існувати у багатьох частинах світу, особливо в державах з великим населенням і авторитарним правлінням. Більше ніж 70% країн скасували смертну кару в законодавстві або на практиці.

США виділяються серед своїх близьких союзників продовженням застосування найвищої міри покарання, яке станом на 31 травня 2019 року є законним у 29 штатах. Із 1976 року, коли Верховний суд країни відновив смертну кару, було страчено 1499 осіб. У 2018 році в Сполучених Штатах позбавили життя 25 осіб, а понад 2700 в'язнів залишаються в «камері смертників». Це одна з 56 країн у світі, яка дотепер застосовує смертні вирoki.

Білорусь - єдина держава в Європі й колишньому Радянському Союзі, яка нині застосовує як покарання смертну кару. Застосування таких судових вироків посилюється недосконалою системою кримінального правосуддя, що має наслідком порушення міжнародних стандартів у сфері прав людини.

У 1863 році Венесуела стала першою країною, що скасувала страту за всі злочини, включаючи й ті, які здійснюються проти держави (зокрема, державну зраду і військові правопорушення під час війни). Сан-Марино вважають першою серед європейських країн, де ще у 1865 році скасовано смертну кару.

Через діяльність міжнародних організацій і підписання міжнародних угод, особливо після Другої світової війни, концепції прав і свобод людини перестали бути абстрактними. Вони досягли конкретизації й детальної структури зі зростаючим національним і міжнародним схваленням. Беззаперечним на сьогодні є положення, що всі люди народжуються з рівними свободами і правами, визначальним серед яких, з огляду на аналіз міжнародних документів, є право на життя. Загальна декларація прав людини є надзвичайно важливим документом в історії. Розроблена представниками різних правових і культурних традицій із усіх регіонів світу, Декларація була проголошена Генеральною Асамблеєю Організації Об'єднаних Націй у Парижі 10 грудня 1948 року. У зазначеному акті вперше закріплені основні права людини, що підлягають універсальному захисту ( він був перекладений на більш ніж 500 мов ). Цей міжнародний документ закликав обмежити число злочинів, за які може бути призначена смертна кара з метою повного її скасування.

У 1971 році Генеральна Асамблея Організації Об'єднаних Націй прийняла резолюцію «для того, щоб повною мірою гарантувати право на життя, передбачене у Загальній декларації». Це рішення помітно вплинуло на країни центральної і східної Європи, спонукавши деякі з них, зокрема, Чеську Республіку, Угорщину, Румунію, Словаччину та Словенію, скасувати смертні вироки.

Підсумовуючи, варто наголосити, що кожна людина має право на життя незалежно від раси, релігії, політичних переконань, правового статусу, мови, кольору шкіри, національного походження, статі, етнічної приналежності, стану здоров'я. Проте на жаль, воно не завжди гарантується. Смертна кара є суперечливою державною політикою, яка не здійснює особливого стримуючого впливу на злочинність. Страта є остаточним, безповоротним покаранням: ризик позбавлення життя людини невинуватої у вчиненні злочину ніколи не може бути усунутий. Виносячи смертні вироки, держава вчиняє навмисне вбивство і демонструє таку ж готовність використовувати фізичне насильство, що і злочинець. Очевидним є те, що смертна кара є найбільшим порушенням прав людини, оскільки право на життя є невідчужуваним і непорушним, а отже, ніхто не може бути безпідставно його позбавлений.

Керівник: Рябченко Т.О., *к.ю.н.*

## **ІСТОРИЧНІ АСПЕКТИ РОЗВИТКУ ЮРИДИЧНОЇ ВІДПОВІДАЛЬНОСТІ ЗА ЖОРСТОКЕ ПОВЕДІННЯ З ТВАРИНАМИ**

Козлова А.В, студентка; СумДУ, гр. Ю-83

Сьогодні у світі все частіше трапляються випадки жорстокого поводження з тваринами, що суперечить моральним засадам суспільства та негативно впливає на формування поняття «жорстокість» серед підлітків. Задля розуміння причин розвитку відповідальності пропонуємо виділити відповідні історичні етапи та соціальну обумовленість криміналізації за жорстоке поводження з тваринами.

Перший етап формування відповідальності за жорстоке поводження з тваринами тривав приблизно з кінця III століття до нашої ери до III століття нашої ери. Зазначений період базується на нормах, яким підпорядковувалися в зазначений проміжок часу, це релігійні вчення Біблії, Закони Ману та погляди грецьких мислителів. Особливістю цього періоду є те, що хоча в відповідних джерелах не визначається покарання за грубе відношення до звірів, але такі дії тягнуть за собою моральний осуд суспільства. Не можна стверджувати, що в цей проміжок часу тварини були захищені та не піддавалися насильству, адже на той момент все ж використання тварин як робочої сили та вживання їх в їжу було основними засобами існування. Основною метою захисту тварин є релігійно-міфічні уявлення людства.

Другий період формування тривав досить широкий проміжок часу від IV до XVII століття нашої ери та в силу історичних подій характеризувався занепадом уваги до проблеми жорстокого поводження з тваринами. Причиною цього є війни, що виникають в багатьох куточках світу. На прикладі України зазначимо, що наслідки грецької колонізації, велике розселення слов'ян, об'єднання північних та південних земель, запровадження християнства, поділ престолів Київської Русі, об'єднання Галицького та Монгольського князівств, монгольська навала, поділ українських земель між різними імперіями, входження до Великого князівства Литовського – всі ці події мали на меті вирішення політичних, економічних або соціальних проблем. А

тому дбайливе ставлення до тварин висувалося далеко не на перший план сталих проблем. Хоча в Руській Правді вперше на теренах України була спроба запровадити відповідальність за насильство над звірами: «за умисно зарізаного чужого коня або іншу худобу зловмисник сплачує 12 гривень до скарбниці, а хазяїну — 1 гривну. За зрізані дерева з племінними вуликами бджіл винний зобов'язаний внести до скарбниці 3 гривни [1]» На другому етапі основною передумовою захисту тварин виявилась потреба захисту власності.

З початку XVII до середини XX століття триває третій етап формування юридичної відповідальності за жорстоке поводження з тваринами, та характеризується активним приверненням уваги до проблеми насильства над звірами, створенням першого закону, що має на меті захист тварин; діяльність захисних організацій та їхнім впливом на відповідну законодавчу базу Публічне обговорення проблеми жорстокого поводження з тваринами, стало ще однією передумовою криміналізації відповідного злочину. Таким чином, зазначений етап став своєрідним двигуном, що запустив механізм вирішення питання жорстокого поводження з тваринами на загальнодержавному рівні.

Особливістю четвертого етапу є закріплення відповідних актів захисту тварин на міжнародному рівні, створення всесвітніх захисних організацій та активне привернення уваги не лише до питань жорстокого поводження з тваринами, а й до заборони використання звірів в цирку, проведення над ними дослідів. Даний період триває з середини XX століття і до сьогодні. Причиною криміналізацію на цьому етапі є усвідомлення того, що негуманна та антиморальна поведінка впливає на формування схильностей до жорстокості та агресії.

Отже, вивчення історичних аспектів юридичної відповідальності на жорстоке поводження з тваринами допомагає сформуванню відповідних причинно-наслідкові зв'язки існування сучасної відповідальності за вказаний злочин.

1. Руська правда: перший кодекс законів на Русі: Україна Incognita [Електронний ресурс]. – Режим доступу : <http://incognita.day.kyiv.ua/ruska-pravda-pershij-kodeks.html>

**Керівник:** Бондаренко О.С., к. ю. н.

## **МОНАРХІЯ В ПОЛІТИКО-ПРАВОВОМУ ЖИТТІ**

Анісімова Ю.В., *студент*; СумДУ, гр. Ю-91

Монархія як історична форма державного правління є однією із найдавніших. Вона стала історично першою формою правління у той період, коли можна розглядати державність у сучасному розумінні.

Монархія – форма державного правління, за якої вся державна влада повністю або частково належить одній особі – монарху – і передається у спадок. Розрізняють абсолютну та обмежену (конституційну) монархію.

Сучасна юридична наука налічує більше 40 монархій. Але далеко не всі вони відповідають ознакам справжньої монархії (спадковість, безстроковість, монарх не несе ні юридичної, ні політичної відповідальності). Тож, слід вважати реальною монархію ту, де вся влада, зосереджена в руках монарха, поширюється на всі сфери державного життя. До такої слід віднести абсолютну монархію.

В абсолютних монархіях вся влада фактично і юридично належить монарху. Він зосереджує у свої руках функції у законодавчій, виконавчій та судовій сферах. «Ця форма правління характерна для країн, в яких багато в чому зберігаються докапіталістичні, традиційні політичні відносини (Саудівська Аравія, Бруней та інші)», – пишуть російські дослідники під орудою професора А. Мельвіля [1, с.253]. Ці країни менш успішні у суспільному розвитку. При цьому створюється великий бюрократичний апарат влади, посилюються карні органи, формується професійна армія.

Різновидом абсолютної монархії є теократична, в якій влада належить релігійному правителю (Ватикан).

Противагою абсолютній є обмежена (конституційна) монархія, в якій влада монарха обмежується конституцією або іншими законодавчими актами. Виділяють дуалістичну, виборчу та парламентсько-конституційну монархію.

У дуалістичних монархіях (Кувейт, Бахрейн, Марокко (до прийняття конституції 2011 р.), Йорданія) існує інститут парламентаризму, який обмежує права глави держави у законодавчій та виконавчій сферах. При цьому монарх сам формує уряд і має право накладати вето на закони, що приймає парламент [2, с.250].

*Виборна монархія – тип монархії, коли новий монарх після припинення повноважень попереднього обирається парламентом, членами монаршої родини або іншим спеціальним органом (Малайзія, Об'єднані Арабські Емірати).*

Особливої уваги заслуговує парламентсько-конституційна монархія, при якій влада монарха обмежена конституцією, законодавчі функції виконує парламент, а виконавчі – уряд. Монарх є верховним носієм виконавчої влади, головою судової системи, формально призначає уряд, змінює міністрів, розпоряджається військовими і політичними силами тощо. Але фактично ці повноваження виконує уряд (Великобританія, Бельгія, Данія, Японія, Норвегія, Швеція) [3, с.433-434].

Слід відзначити, що всі ці монархії є економічно розвиненими і політично стабільними державами. Найуспішнішими вважають Норвегію, Данію, Швецію. Далі йдуть неєвропейські країни: Австралія, Нова Зеландія, Канада, юридичним главою держави яких є королева Великобританії.

До того ж, соціологічні опитування англійців свідчать про те, що вони вважають саме королеву символом стабільності, порядності і служіння країні.

Тож, на прикладі Великобританії, можна сміливо сказати, що монархія відіграє важливу роль у політико-правовому житті держави. Монарх є символом нації, єдності свого народу. У час політичної боротьби він не стає на сторону певної політичної партії, оскільки керується інтересами народу. Саме монархія в країнах Європи стала запорукою демократії.

1. Политология: учеб. / А. Ю. Мельвиль [и др.]. – М.: Московский государственный институт международных отношений (Университет) МИД России, Проспект, 2010. – 624с.
2. Политология: Підручник для студентів ВНЗ/За ред.. О.В. Бабкіної, В.П. Горбатенка. - К.: Видавничий центр «Академія», 2002.-528 с.
3. Історія держави та права зарубіжних країн. Навчальний посібник для студентів вищих закладів освіти. – 2-ге видання, виправлене і доповнене. – Львів: «Магнолія плюс», «Новий Світ-2000», видавець СПД ФО В.М. Піча, 2004. – 480 с.

Керівник: Сухонос В.В., доктор юридичних наук, професор

## **ТОТАЛІТАРНИЙ РЕЖИМ ЯК ОБ'ЄКТ ЗАГАЛЬНОТЕОРЕТИЧНОЇ ЮРИСПРУДЕНЦІЇ**

Чернишова Я. О., студентка; СумДУ, гр. Ю-93

Поняття «тоталітарний режим» зазвичай формується шляхом узагальнення поглядів науковців на основні ознаки цього режиму.

Під тоталітаризмом розуміють політичний режим, що здійснює абсолютний контроль за всіма сферами суспільного життя. Прояви тоталітарного режиму стали явищем суспільного життя давно і тільки в ХХ ст. склалися в певну політичну систему.

У 20-х роках ХХ ст. для характеристики встановленого в Італії політичного і державного режиму лідер фашистського руху Беніто Муссоліні вперше використав поняття тоталітаризму. Італійський диктатор описав цей режим так: «Все в державі, нічого поза державою, нічого проти держави». Концепція тоталітаризму відображена в працях Фрідріха Хайєка, Ханни Арендт, Карла Фрідріхсона, Збітнева Бжезинського та ін. Такі науковці, як М. Кертіс, Л. Шапіро, Р. Арон, П. Тольятті, О. Майборода аналізують сутність тоталітарного режиму та виокремлюють основні його ознаки.

Арон визначає такі основні риси тоталітаризму, як: монопольне право партії на політичну діяльність; єдиною правильною ідеологією є ідеологія партії; держава має силовий вплив та засоби переконання; репресії. До цих визначень М. Кертіс додав централізацію влади, недопущення інакодумства; контроль партією та урядом засобів масової інформації; відсутність вільних виборів; контроль над зброєю та армією; заборону вільного виїзду за кордон. Для тоталітарного режиму, за узагальненням Л. Шапіро, характерна наявність вождя, який визначає законність та порядок, контролює всі сфери, ідеологію, мобілізацію населення, легітимність режиму.

Так, у Німеччині А. Гітлер, ставши в 1933 році канцлером, знищив всю опозицію та можливих суперників і встановив одноосібну владу фюрера. Його слово стало самим законом. А в Італії народ зневірився в монархії і в демократії. Це вилилося в те, що знедолені і невдоволені результатами війни італійці почали визнавати новонароджену політичну силу – фашизм і його диктатора Б. Муссоліні. Фашистська корпоративна держава стала знаряддям панування монополій і



економічним підґрунтям фашистського політичного режиму. Хоча деякі науковці вважають, що в Італії найбільш чітко проявилися диктатура та однопартійне правління і називають італійський фашизм «незавершеним тоталітаризмом». У СРСР тоталітарний режим, що сформувався в 20–30-ті роки, вирізнявся повним відстороненням народу від політичної влади і контролем державної верхівки над усіма сферами життя країни. «Вождь» призначав і змінював усі керівні кадри по своїй волі. Комуністичну партію вважали єдиним джерелом істини. У Радянському Союзі, на відміну від нацистської Німеччини, керівництво (в особі Йосипа Сталіна) не визнавало, що воно може використовувати терор проти безвинного народу. В ім'я здійснення нацистської доктрини було навмисно знищено в Німеччині та в СРСР мільйони людей.

Партія за тоталітарного режиму ототожнювалася з її фюрером (Німеччина) або вождем (СРСР). Усе, що заважало досягненню мети, мало бути ліквідовано. Ідеології кожного з тоталітарних режимів (більшовицький режим, італійський фашистський режим, націонал-соціалістичний, режим у Німеччині) відрізнялись своїми цілями перед суспільством. Однак усі режими прагнули одного – встановити панування нації.

Узагальнивши різні дослідження науковців, можна назвати визначальні риси тоталітаризму: однопартійність та заборона опозиції, заперечення політичного плюралізму; принцип вождізму та культ особи; монополія партії на здійснення політичної діяльності; масові репресії та терор як засіб управління народом та необхідний елемент функціонування тоталітарного режиму; підпорядкованість інститутів громадянського суспільства державі; тотальний контроль над усіма суспільними сферами та над приватним життям людей, навіть контроль над їхньою свідомістю; порушення прав і свобод громадян, використання неправових методів впливу на суспільство.

1. Арентдт Х. Джерела тоталітаризму. – К.: Дух і літера, 2002. – 539 с.
2. Баран В. Теорія тоталітаризму: генеза і сутність // Сучасність. – 1996. – № 9. – С. 57–66.

Керівник: Сухонос В. В., доцент

## **ЕТИКО-ПРАВОВІ АСПЕКТИ ФЕМІНІЗМУ В УКРАЇНІ**

Усенко Я.В, студентка; СумДУ, гр. Ю-83

У ХХІ столітті розвиток суспільства безпосередньо пов'язаний з утвердженням гендерної рівності та демократії. У разі відсутності демократичного розвитку особистості як чоловіка, так і жінки унеможлиблюється демократизація всіх соціальних і державних сфер. Тому на сьогодні для нормального функціонування суспільства необхідне повне дотримання принципу гендерної рівності.

За часів СРСР почав зростати інтерес щодо проблем участі жінок у сфері державного управління, про це свідчать праці В. Копейко, М. Кирилової, А. Музирі, А. Риндіної, Н. Сьомке та ін. З настанням України незалежною створилися перспективи глибокого розуміння проблеми прав жінок на уже національному рівні, що підштовхнуло на виникнення ряду досліджень становища жінок в Україні. Це були праці М. Богачевської-Хом'як, М.Буроменського, А.Кормич, Н. Лавриненко, К. Левченко, Т. Мельник, О. Рудневої, С. Павличко.

Поняття «фемінізм» означає рух за рівноправ'я між жінкою та чоловіком. Представники фемінізму виступають проти обмеження в правах, позбавлення рівних прав, патріархального суспільства, ідеології жіночого призначення, подвійних моральних стандартів щодо чоловіків і жінок, насильства у відношенні жінок.

В Україні фемінізм, як ідейно-політичний напрям, виник у 70-тих роках ХІХ століття в східній Галичині і на Буковині. Водночас з утворенням і численним зростанням жіночих організацій на західноукраїнських землях йшло залучення жінок до діяльності у різних громадських товариствах, що позитивно сприяло на нове психологічне сприйняття жінки в тогочасному суспільстві.

Наразі жіночий рух можна вважати важливим важелем, що формує суспільно-політичні процеси. За таких умов є необхідним осмислення національними жіночими організаціями (НЖО) власного місця в українському суспільстві та надання належної оцінки наявних проблем, що стають перешкодою даному руху. Головними завданнями перед жіночим рухом сучасної України є:

- співпраця з іншими неурядовими організаціями, що здатні допомогти у вирішенні виникаючих гендерних проблем;

- взаємодія НЖО з державними структурами щодо утвердження гендерної демократії.

Україна, як і будь-яка цивілізована держава, що йде шляхом створення громадянського, демократичного суспільства, з метою забезпечення найповніших індивідуальних прав та свобод для всіх громадян незалежно від статі, віку, національної чи соціальної приналежності, взяла на себе обов'язок захищати права кожної людини.

Підтвердженням цього є Конституція України, що містить основні засади щодо рівності прав чоловіка й жінки, гарантії їх забезпечення. Крім того в ній сформульовані статті, що стосуються громадянських, політичних, економічних, соціальних і культурних прав та свобод та їх базування на принципі гендерної рівності, оскільки дискримінація з боку держави заборонена, а будь-які обмеження щодо можливостей однієї зі статей відсутні.

Визначення в Конституції принципу рівноправності обох статей означає вихід України на європейський і світовий рівень розв'язання гендерних проблем і є вагомим чинником прогресу людського потенціалу відносно подолання давніх бар'єрів, які обумовили гендерну нерівність.

До того ж реалізація принципів рівноправності чоловіка та жінки повною мірою залежить від рівня їх регламентації в конкретних нормативно-правових актах, бо чим ретельніше сформульовані правові приписи, тим досконаліше правовий механізм регулювання суспільних відносин. Таким чином, дієвим способом усунення дискримінації жінок в Україні є комплекс відповідних галузевих законів України та підзаконних нормативних актів.

Отже, осмислення реального становища жіночого руху й прагнення затвердити новий зміст соціальної ролі жінки та чоловіка створюють підґрунтя, на якому повною мірою зможе утвердитися жіночий рух України як основоположний фактор гендерної демократії українського громадянського суспільства, а також у європейському та світовому товаристві. Цьому допомагатимуть такі чинники, як удосконалення державних, політичних та правових механізмів сприяння та утвердження гендерної демократії країни.

Керівник: Теліженко Л.В., доцент

## **ПРАВОВИЙ І МОРАЛЬНИЙ ОБОВ'ЯЗОК ЮРИСТА**

Кравченко Л.Л., студентка; СумДУ, гр. Ю-83

Тема правового й морального обов'язку юриста є актуальною як для юристів, так і для суспільства в цілому. Якщо юрист хоче мати гарну репутацію, необхідно чітко знати свої правові та моральні обов'язки і дотримуватися їх. Для звичайних людей необхідність знання цих двох типів обов'язків юриста полягає у тому, щоб не вимагати від правників дій, які не входять до їх компетенції чи які суперечать моральності. У даній роботі ми розглянемо професійні та моральні обов'язки юриста, визначимо причини професійної деформації юриста.

Правовий обов'язок юриста – це обов'язок перед суспільством та державою. Юрист має завжди дотримуватися законодавства, бути компетентним у вирішенні справ, не обходити закон, діяти за принципами верховенства права, законності, конфіденційності. Недодержання таких норм поведінки карається дисциплінарними стягненнями. Наприклад, адвокат після закінчення гучної справи, яку він виграв, розповів усі подробиці декільком своїм знайомим, ті розповіли іншим, у результаті постраждала репутація клієнта. Він подав скаргу про порушення адвокатської таємниці до Вищої кваліфікаційно-дисциплінарної комісії адвокатури. Як наслідок, до адвоката було застосовано припинення адвокатської діяльності на один рік.

Моральний обов'язок юриста – це обов'язок перед самим собою, обов'язок творити добро та справедливість. Його характеризують добровільність та бажання діяти за внутрішнім покликом. Юрист слідує вимогам, поставленим не державою, а самим до себе. Якщо обов'язок виконується через страх бути покараним, через страх втрати гарної репутації чи через бажання просування по службі, то такий обов'язок назвати моральним вже неможливо. До моральних обов'язків юриста відносяться захист прав і свобод громадян країни; відповідність вчинків совісті; стійкість до певних впливів (наприклад, суддя не має боятися оголосити вирок не на користь відомої людини); служба та охорона справедливості та законності.

Моральний обов'язок тісно пов'язаний з совістю. Совість допомагає

осмислити моральний обов'язок та які цілі має переслідувати юрист. Неспокійна совість змушує людину аналізувати свої вчинки.

Важливою складовою морального обов'язку є самодисципліна юриста – бажання дотримуватися законодавства, усвідомлюване як потреба так поводитися. Самодисципліна є проявом високоморальної поведінки і створюється на основі совісті та почуття обов'язку.

Моральна культура посідає важливе місце в особистій культурі юриста: як правник відноситься до моральної культури, так він буде ставитися до морального обов'язку.

Через сумнівність морального обов'язку та через усвідомлення важливості професії у правників виникає професійна деформація. Вона полягає у завищеній оцінці своїх професійних якостей, недотриманні корпоративної культури, частій зміні місця роботи, неповазі до колег, службових діяч в обхід закону, чим порушуються і правові і моральні норми поведінки юриста. Причина професійної деформації юриста – нездорове бажання досягнути цілей, які насправді є неможливими. Таким чином правник порушує правовий (незаконні способи досягнення мети) і моральний (недобросовісність, прихована неповага, байдужість до справедливості) обов'язок. Зараз значна частина адвокатів намагаються обійти закон і виправдати своїх клієнтів, звертаються до незаконних способів ведення справ (здебільшого адвокати та їх клієнти надають неправдиву інформацію в суді). Вони прагнуть виграти справу будь-що, не звертаючи уваги на те, що це суперечить совісті та моралі. Це і є яскравим проявом професійної деформації юриста.

Моральний та правовий обов'язок складають професійний обов'язок юриста. Оскільки професійний обов'язок поєднує у собі як правові норми, так і норми моралі, то відступ від першого виду норм тягне за собою порушення норм іншого виду. Наприклад, у такому обов'язку адвоката, як присяга наявна і моральна оцінка, і правова норма.

Отже, правовий і моральний обов'язок юриста тісно пов'язані. Разом вони утворюють професійний обов'язок юриста. Моральний обов'язок має виконуватися без примусу, за велінням совісті юриста, за бажанням творити добро. Через нерозуміння морального обов'язку людини виникає професійна деформація юриста.

Науковий керівник: Теліженко Л.В., доцент

## **НЕОБХІДНІСТЬ ЗАБОРОНИ ЕКСПЛУАТАЦІЇ ТВАРИН В УКРАЇНСЬКИХ ЦИРКАХ**

Даниленко І.І., студентка; СумДУ, гр. П-91

Сьогодні важливою проблемою в нашій державі є експлуатація диких тварин у цирках. В Україні нині діє 20 стаціонарних та не менше 8 пересувних цирків, які утримують та використовують для своїх вистав диких тварин. Їхня експлуатація супроводжується позбавленням волі, природних умов існування, можливості спілкування між собою, а часто – неналежними умовами утримання, фізичними зловживаннями з боку дресирувальників, які негативно впливають на психічне і фізичне здоров'я тварин. Зокрема, під час дресури використовують батоги, електрошокери, а іноді навіть і розжарені металеві предмети. Таке поводження лише в останні роки спричинило низку широко обговорюваних у ЗМІ та соціальних мережах випадків агресивної поведінки диких тварин, нападів на глядачів та дресирувальників.

У Верховній Раді України було зареєстровано кілька законопроектів щодо захисту тварин. Зокрема, проект №5283 від 18 жовтня 2016 року передбачав заборону використання тварин у пересувних цирках [1]. Однак у липні 2019 року, незважаючи на позитивні висновки низки комітетів парламенту, в тому числі й Комітету з питань європейської інтеграції, який прямо вказав на відповідність норм проекту кращим європейським практикам [2], законопроект був знятий з розгляду.

У жовтні 2019 року Міністерство культури, молоді та спорту України оголосило про припинення закупівлі тварин для державних цирків [3]. Однак, цей захід жодним чином не вплине на приватні цирки, яких в Україні більшість. Крім того, як стверджують активісти зоозахисного руху ситуація з утриманням тварин саме в приватних цирках є особливо тривожною [4].

Заборони щодо експлуатації тварин в цирках нині встановлені в Україні лише на локальному рівні – в окремих містах, переважно, з ініціативи місцевих громад. Так, відповідні рішення ухвалені місцевою владою Києва, Одеси, Дніпра, Запоріжжя та деяких інших

міст. На підставі петиції сумчан у червні 2019 року Сумською міською радою встановлено заборону пересувних цирків та інших атракціонів з тваринами на території міста Суми [5].

Однак, очевидно, що проблема вимагає вирішення на державному рівні. Щоб її розв'язати слід, по-перше, впровадити реальний облік звірів; по-друге, визначити їхню подальшу долю та заходи реабілітації; по-третє, створити дієву систему контролю за приватними цирками. При цьому держава має також захистити і інтереси власників тварин та частини циркових артистів, які ризикують залишитися без роботи. Тварини повинні вилучатися на платній основі, а цирки протягом перехідного періоду отримати допомогу для перекваліфікації артистів. Зрозуміло, такі заходи вимагають значних коштів. Вважаємо, що вони все ж мають бути знайдені, оскільки в цьому питанні мова йде не лише про долю тварин, а й загалом про гуманність та культуру нашого суспільства.

1. Проект Закону України «Про внесення змін до Закону України «Про захист тварин від жорстокого поводження» (щодо використання тварин у пересувних цирках)» від 18 жовтня 2016 року № 5283 / Верховна Рада України. URL: [http://w1.c1.rada.gov.ua/pls/zweb2/webproc4\\_2?pf3516=5283&skl=9](http://w1.c1.rada.gov.ua/pls/zweb2/webproc4_2?pf3516=5283&skl=9)
2. Висновок Комітету ВР України з питань європейської інтеграції щодо проекту Закону України «Про внесення змін до Закону України «Про захист тварин від жорстокого поводження» (щодо використання тварин у пересувних цирках)» реєстр. № 5283 від 18 жовтня 2016 року. URL: <https://ips.ligazakon.net/document/XH42R00K?an=2>
3. Мінкульт припиняє придбання нових тварин для цирку. *День*. 2019. 7 жовтня. URL: <https://day.kyiv.ua/uk/news/071019-minkult-pryrunuaye-prydbannya-novyh-tvaryn-dlya-cyrku>
4. Тодорчук О. Заборона Шредінгера: що там з тваринами в цирках? *Українська правда*. 2019. 1 квітня. URL: <https://life.pravda.com.ua/columns/2019/04/9/236466/>
5. У Сумах заборонили пересувні цирки з тваринами. *Трибуна*. 2019. 5 червня. URL: <https://tribuna.sumy.ua/news/u-sumah-zaboronyly-peresuvni-tsyryky-z-tvarynamy/>

Керівник: Завгородня В. М., доцент

## **ТОЛЕРАНТНІСТЬ ЯК ПРИНЦИП ПРАВА**

Лісова К. С., *студентка*; СумДУ, гр. П-91

Проблеми, пов'язані з неприйняттям людьми способу життя та мислення представників інших культур, релігій, національностей тощо завжди були актуальними. Проте нині, в епоху глобалізації, масштабних міграційних процесів, ствердження свободи самовираження людської особистості вони набувають особливої гостроти. Толерантність, як така, в її силу важливості для суспільного розвитку, безпеки, свободи і автономії індивіда має перейти, принаймні, до певної міри, зі сфери моральних установок у сферу юридичних імперативів. Так само, як справедливість або свобода сьогодні принцип толерантності повинен мати не лише етичний, ціннісний чи філософський, але і юридичний вимір.

У працях українських вчених можемо зустріти висновки, про те, що окремі вимоги толерантного ставлення впливають з Конституції України, норм законів, що прямо чи опосередковано стосуються прав людини, забезпечення недискримінації. Проте в законодавстві України прями згадки про толерантність практично відсутні.

Тому, на нашу думку, вітчизняним правотворцям варто звернутися до прогресивного європейського досвіду, зокрема, врахувавши і взявши за основу «Європейський модельний закон про сприяння толерантності та придушення нетерпимості», розроблений за підтримки Європейської ради з толерантності і взаємоповаги. Цей документ, хоч і не є юридично обов'язковим, проте користується великим авторитетом і, незважаючи на відносно недавній час прийняття (2012 рік, переглянуто у 2015 році), вже справив вплив на законодавства низки європейських країн. У Модельному законі «толерантність» тлумачиться як повага до прав інших, як прийняття виражених особливостей інших груп людей, визначаються основні аспекти толерантного ставлення та відповідальності всіх членів суспільства і держави. Вбачається, що нормативний акт подібного змісту з урахуванням вітчизняних особливостей має бути прийнятий і в Україні.

Керівник: Завгородня В. М., *доцент*



## **ЗБРОЯ ЯК ОБ'ЄКТ ЦИВІЛЬНОГО ОБІГУ**

Шевцов Я. А., студент; СумДУ, гр. Ю-81

Сьогодні Українське законодавство знаходиться на етапі активної реформації з метою його модернізації та адаптації до європейських стандартів. Однак, без уваги лишається важливе питання зброї, яке до речі досить якісно розроблене в країнах Європи. Наразі можна виділити дві основні проблеми пов'язані зі зброєю – це відсутність чіткого нормативного врегулювання статусу зброї, та питання про її значення в цивільному обігу та суспільних відносинах.

Зараз існує лише кілька окремих нормативно-правових актів, що надають зброї певного статусу та регулюють її обіг, серед них: Цивільний Кодекс України (далі – ЦКУ), Наказ МВС України № 622 «Про затвердження Інструкції про порядок виготовлення, придбання, зберігання, обліку, перевезення та використання вогнепальної, пневматичної, холодної і охолощеної зброї, пристроїв вітчизняного виробництва для відстрілу патронів, споряджених гумовими чи аналогічними за своїми властивостями металевими снарядами несмертельної дії, та патронів до них, а також боєприпасів до зброї, основних частин зброї та вибухових матеріалів» від 21.08.1998 та Постанова ВРУ № 2471-ХІІ «Про право власності на окремі види майна» від 17.06.1992 року. Положення ЦКУ дають змогу визначити зброю як об'єкт різних цивільних правовідносин, таких як страхування, дарування, купівлі-продажу, тощо [2]. Відповідно до загальних засад цивільного права зброю можна визначити як річ, тобто об'єкт матеріального світу, щодо якого можуть виникати цивільні права та обов'язки. Зброя є здатною до обігу, але при цьому, вона відноситься до об'єктів, що обмежені в обігу, та є рухомим майном [3]. Невстановленим лишається питання подільності зброї, так як зброя є фізично неподільною, бо це може призвести до втрати нею своєї функціональності, що однак не можна точно встановити, так як призначення зброї законом не визначено, юридичну неподільність також важко встановити, адже зброю, фізично поділену, можна, приміром, в порядку експертизи визначити, як таку, що втратила свої властивості, що також ускладнено законодавчою невизначеністю цього питання[3]. Така прогалина в законодавстві ускладнює деякі

процесуальні моменти, пов'язані зі зброєю [1]. Тут же виникає питання зброї, як споживчої речі, адже якщо орієнтуватись на критерій багаторазовості, в залежності від типу зброї, висновки будуть різнитися. Лише ст. 184 ЦКУ дає змогу чітко встановити, що загалом зброя, як річ наділена індивідуальними ознаками, а відповідно до ускладненого порядку, остаточної індивідуальності вона набуває з моменту залучення її до цивільного обігу [3], супроводжується документальним підтвердженням [2]. Наразі, при вирішенні подібних питань застосовують визначення зброї з судової практики, що однак не вирішує цю проблему повноцінно [2]. Інші проблеми пов'язані з поширеністю зброї, адже не дивлячись на те що вона є джерелом підвищеної небезпеки, відповідно до статті 1187 ЦКУ, і має ускладнену процедуру обігу, фактично обіг зброї лишається вільним [1]. Тому більшість правопорушень, пов'язаних зі зброєю, стосуються саме цивільного її обігу. Звідси виникає необхідність посилити контроль на всіх етапах обігу. Доцільно створити спеціальний контрольний орган або посилити повноваження вже існуючих, в перспективі можна впровадити податок на володіння зброєю, що забезпечить і контрольну і превентивну функцію. Однак, все це також потребує попереднього законодавчого визначення статусу зброї та змін процесуальних норм.

Можна зробити висновок, що державний механізм регулювання суспільних відносин, пов'язаних зі зброєю, потребує вдосконалення, адже ключові питання лишаються невизначеними, що в свою чергу тягне за собою велику кількість суміжних проблем.

1. В. Коломієць В Україні існує вільний ринок зброї але мало хто про це знає : Протокол Юридичний інтернет-ресурс. [Електронний ресурс]. – Режим доступу : <https://bitly.su/aV6kf4Y>.
2. С. Старіцина Визначення зброї як об'єкта цивільноправових відносин : Real look. [Електронний ресурс]. – Режим доступу : <https://bitly.su/IWgCNT>.
3. Цивільний Кодекс України : Закон України від 16.01.2003 р. [Електронний ресурс]. – Режим доступу : <https://bitly.su/UDok5CvP>.

Керівник: Грибачова І. П., доцент кафедри, к. ю. н.

## **РЕФОРМА ВІЙСЬКОВОГО ОBOB'ЯЗКУ ТА ВІЙСЬКОВОЇ СЛУЖБИ В УКРАЇНІ**

Шевцов Я. А., студент; СумДУ, гр. Ю-81

Українське законодавство сьогодні активно реформується. Особливе місце займає питання військового обов'язку та військової служби, оскільки існує кілька серйозних чинників, які свідчать про необхідність реформ. Такі чинники це: процес адаптації українського законодавства до європейського; необхідність оновлення старих союзних норм; прагнення України до членства в НАТО; світовий процес модернізації армій; формування військового права, як окремої галузі; політичні та економічні процеси, приміром, конфлікт на Сході держави. Ці чинники та тенденції реформ, формують два шляхи розвитку цього питання.

Перший варіант оснований на відмові від обов'язкового призову та повному переході на добровільну контрактну основу армії. Цей шлях вирішує проблему адаптації та оновлення законодавства, однак, він ускладнений поточним станом політики. Такі пропозиції вже неодноразово висувались і навіть були спроби, шляхом законопроекту скасувати призов до армії [4], однак в провідних країнах Європи досі існує військовий обов'язок, хоча і з відмінностями від українського. Таке оновлення дає можливість модернізації, але не гарантує її. Подібні оновлення потребують значного економічного і правового забезпечення, що в результаті може не виправдатись [2]. Отже, перехід на виключно контрактну основу армії призведе до різкого зменшення кількості військ, може загострити політичну ситуацію та призвести до появи нових, невиправданих, потреб армії.

Другий варіант полягає в збереженні військового обов'язку, паралельно, з повноцінним введенням контрактної служби, що в свою чергу передбачає низку оновлень і модернізацій Збройних Сил на всіх рівнях [3]. Цей варіант сприяє вирішенню всіх питань і відкриває новий перспективний шлях розвитку армії, оновлення включає модернізацію військового права, європейську стандартизацію, що забезпечить зміни старих норм. Ці зміни наблизять Україну до бажаного членства в НАТО, адже важлива вимога – якісна і професійна армія. Європейська тенденція масового залучення жінок

на службу в армії – це можливість збільшити чисельність військ та підвищити міжнародний статус України [1]. Збереження військового обов'язку забезпечить Україну постійним воєнним ресурсом, що гарантує державну безпеку [2]. Ці реформи посприяють виділенню військового права в окрему галузь та забезпечать подальші зміни правового забезпечення Збройних Сил [1].

Реформа дає змогу покращити цивільну сторону військової служби. Законом встановлено п'ять категорій осіб, щодо військового обов'язку, стосовно яких, держава передбачає спеціальні заходи виховання та допризовної підготовки, але відсутній чіткий механізм реалізації цих пунктів [3], отже реформа може запровадити спеціальну програму. Доцільним є і розширення списку цих заходів, що матиме позитивні наслідки та допоможе громадянам визначитись з перспективою свого військового майбутнього. Можна ввести додаткові заохочення для всіх категорій, наприклад систему цивільних звань та ступенів, за особливі досягнення в навчанні та підготовці, з їх реалізацією при переході на службу в Збройних Силах [3].

Узагальнюючи можна зазначити, що реформи армії є необхідною і це лише питання часу. Головне обрати правильний шлях змін.

1. Військове право : підручник / за ред. І.М. Коропатніка, І.М. Шопіної. К.: Алерта, 2019. 648 с.
2. Міністр оборони виступив проти скасування строкової служби : Радіо Свобода. [Електронний ресурс]. – Режим доступу : <https://www.radiosvoboda.org/a/news/27465329.html>.
3. Про військовий обов'язок і військову службу : Закон України від 25.03.1992 р. [Електронний ресурс]. – Режим доступу : <https://zakon.rada.gov.ua/laws/show/2232-12>.
4. Скасування Зеленським призову до армії на строкову службу : Юридический портал Украины. [Електронний ресурс]. – Режим доступу : <https://bitly.su/Wkizm5>.

Керівник: Ільченко О. В., к.ю.н., доцент

## **ПРАВОВИЙ НІГІЛІЗМ ЯК ПРОБЛЕМА СУЧАСНОСТІ**

Шевцов Я. А., студент; СумДУ, гр. Ю-81

В Україні та світі під правовим нігілізмом зазвичай розуміється таке відношення до права, яке заперечує його соціальну цінність. При цьому правовий нігілізм вважається одним із негативних проявів кризових явищ у суспільстві, які його періодично вражають.

Сьогодення не є винятком. Правовий нігілізм продовжує активно розвиватися, не маючи по відношенню до себе ефективних шляхів протидії. Він існує на рівні думки, судження, подання, поглядів, переконань, ідей, врешті-решт, як викривлена повсякденна, наукова або професійна правосвідомість.

Коли виник правовий нігілізм – точно невідомо, однак вважається, що одночасно з правом. Оскільки перше право ототожнювалося зі звичаєм, правовий нігілізм був лише додатковою категорією маргінальності. Значно пізніше, з розвитком права, він теж був явищем побічним. А от як окрема категорія він почав поширюватися лише з ХІХ ст., означаючи факт появи серйозної проблеми щодо вже сучасного права.

Якщо спробувати розібратися в самій сутності цього суспільного, професійного і водночас особистісного явища, то виявляється, що його можна розглядати і як філософську, і як суспільно-правову категорію, теоретична і практична сторони якої нероздільні.

Суспільна сторона проблеми – це чинник, який однак не є строго одностороннім. Адже в широкому розумінні, правовий нігілізм – це реакція суспільства на інші проблеми, зокрема на правові, що породжує філософський аспект та сторону цієї ж проблеми.

Правова сторона виражена недосконалістю законів, які не мають механізму реалізації та цілісності. У нормах права має місце велика кількість прогалин, що дозволяє використовувати законодавство зі сторони вигоди, для реалізації найрізноманітніших цілей. А це і є активна форма правового нігілізму. Відповідно, ведуться активні роботи по вдосконаленню норм права, юристи працюють над вирішенням старих проблем. Та, на жаль, вони не враховують нові проблеми, що виникають у процесі. А це означає, що ситуація з

правовим нігілізмом суттєво не змінюється, а, отже, неякісне правове середовище продовжує існувати.

Разом це свідчить про те, що правовий нігілізм процвітає. Значна частина суспільства просто не знає або не розуміє закони, які постійно змінюються. Правники під впливом нігілістичного духу забувають, що закони в першу чергу існують для людей, через що проблема виникає ще на етапі формування права.

Серед основних чинників такого явища – це низький рівень демократії та відсутність громадянського суспільства. Так, формально демократія існує. Та відсутній чіткий механізм її реалізації, що ускладнює залучення суспільства до формування законодавства. Значить, зростає рівень невдоволеності, і нігілізм розвивається.

Проблему ускладнює і нерозвинене громадянське суспільства, коли люди не можуть чітко виражати свої потреби, брати участь в управлінні країною та висувати свої вимоги до права. Це знову-таки деформує суспільну свідомість.

Не менш важливу роль відіграє і людський фактор. Справа в тому, що значна частина людей є пасивними нігілістами. Вони не знають норм права, не розуміють їх і навіть у майбутньому не збираються це робити, бо їх не хвилює активна громадянська позиція.

Розвитку правового нігілізму сприяє і сучасна постмодерна культура, яка популяризує нігілістичні ідеї всюдозволеності, безмежної свободи індивіда, його безвідповідальності, егоїзму тощо. Це надає правовому нігілізму підкреслено демонстративного, войовничого, конфронтаційно-агресивного, непримиримого характеру та неконтрольованості.

Дещо інша справа – активний правовий нігілізм – засіб самореалізації для людей зі всієї вертикалі суспільства. Вони добре розуміють ситуацію, користуються нею в рамках своїх можливостей, працюючи лише на власні інтереси.

Отже, правовий нігілізм є однією з головних проблем сучасності, яка потребує негайного та комплексного вирішення. Серед першочергових заходів мають бути підвищення рівня правової культури і правосвідомості, формування громадянського суспільства та розвиток демократії.

Керівник: Теліженко Л. В., доцент

## **LANGUAGE DERIVATIONS IN NORMATIVE LEGAL BASE OF UKRAINE**

Chernyshova Ya. O., student; SumDU, gr. L-93

Derivations serve as an important factor in language development. Words of foreign origin constantly penetrate the national language system, and this phenomenon attracts the attention of scholars.

The study deals with foreign language derivatives in legal language (on the material of the Law of Ukraine «On Education» of 05.09.17 № 2145-VIII). The object of the study is to identify borrowings in the Legal Ukrainian and to determine the source language of these borrowings. The subject of the study is borrowed terms in Ukrainian. More than 250 terminological units have been analyzed. The following ratio of borrowed words is found: English (57%); Latin (21%); French (12%); Greek (6%); Arabic (4%). The nature of such borrowings has been clarified. Thus, we distinguish original borrowing and linguistic calque.

Original derivation is a word that is transferred from one language to another, retaining both its original graphic form and meaning. In contrast, linguistic calque denotes the word that, in target language, preserves only its meaning.

It was found that in the language of the Law of Ukraine «on Education», original English language borrowings prevail. For example, bullying; training; webinar; standard; inclusive experiment, auditor, etc. Therefore, such borrowed terms broaden the lexical stock and reflect changes and reforms in the field of education. The t of Latin origin occupy the second place of word-usage frequency: for example, «code» (codex), «college» (kollegium), «procedure» (procedo).

It has been also discovered that for denoting terms borrowings are used instead of their Ukrainian counterparts. In the analyzed text, this phenomenon is appropriate and justified, as the borrowings are apprehensible both to experts in a particular field and to general readers.

As a result, appropriately and properly used borrowings enrich Ukrainian. Following the grammatical laws of the language, they gradually lose their foreign character and become common practice. They are especially widely spread in Law professional vocabulary and indicate the origin of law formation.

Language adviser: Mylenkova R.V.

## **ЄВРОПЕЙСЬКА СИСТЕМА ЗАБЕЗПЕЧЕННЯ ПРАВ ЛЮДИНИ**

Пасьовин І.А., *студент*; СумДУ, гр. Ю-93

У наш час права та свободи людини і громадянина закріплені не тільки у національних законодавчих актах демократичних країн, а й є об'єктом міжнародно-правового регулювання. Очевидно, що важливим напрямом діяльності Європейського Союзу є забезпечення реалізації прав людини та їх захист.

Європейська система захисту створюється на підставі договорів між державами, а також відображається у ключових міжнародно-правових актах у сфері прав людини. Ті європейські держави, що підписали відповідний договір, *взяли на себе* зобов'язання дотримуватися правил і принципів свобод людини.

Першою загальноєвропейською міжнародною організацією, що виникла у повоєнні роки (1949 р.) є Рада Європи (далі - РЄ). Діяльність РЄ спрямована на забезпечення єднання між її членами задля захисту прав людини, демократичного розвитку держав і їх культурної взаємодії, співробітництва з основних питань права, культури, освіти, інформації, охорони навколишнього середовища.

Європейська конвенція про захист прав людини й основоположних свобод, що набула чинності 1953 року, є одним із основних досягнень РЄ. Завдяки дії положень зазначеного акта РЄ забезпечує високі стандарти захисту прав людини.

За основу при розробці Конвенції було взято до уваги лише громадянські та політичні права. З часом каталог прав людини розширювався, додавались одні права, скасовувалися інші та вдосконалювався механізм захисту цих прав. Водночас положення Конвенції передбачають можливість обмеження певних прав задля захисту інтересів держави, національної безпеки, економічного добробуту, здоров'я та моралі суспільства, прав і свобод інших людей чи запобігання злочинам.

Важливу роль у виконанні захисту прав і свобод людини відіграє Європейська комісія з прав людини. Це орган Ради Європи, що був створений у 1954 році задля забезпечення виконання Європейської конвенції про захист прав і основних свобод людини. До комісії входили представники кожної держави, які діють самостійно, не



представляючи свою країну. Суть Європейської комісії полягає у тому що будь-яка особа, група осіб або організація може подати скаргу або петицію про порушення своїх прав державою-учасницею, що зазначені в Конвенції. Далі комісія протягом 6 місяців проводить необхідне розслідування, щоб визначити наявність чи відсутність порушення у зазначеній справі і які заходи потрібно вживати. Якщо скаргу не було відхилено, то вона передається або до Європейського суду з прав людини, або до Комітету міністрів Ради Європи для вирішення.

Європейська конвенція проголосила не лише основні права людини, а й сформувала особливий механізм їх захисту. Одним із таких механізмів вважаємо Європейський суд з прав людини, серед завдань якого є вдосконалення контролю механізму Конвенції та розгляд міждержавних скарг, скарг на порушення її статей.

Відповідно до Конвенції заяви може подавати як і держава-учасниця Європейської конвенції з прав людини з питань порушення Конвенції іншими державами-членами, так і особа щодо порушення прав людини у власній державі. Але порядок розгляду таких справ є досить різним. Процедура розгляду заяв окремих осіб, груп і неурядових організацій більш складна.

Європейська конвенція стала базисом для розробки документа, що визначав правовий статус кожної людини в єдності та рівності прав і свобод. Мова йде про Хартію основних прав Європейського Союзу 2000 р. У ній закріплено головні цінності кожної людини: рівність, свобода та гідність, права громадян, солідарність і гарантії прав людини у межах кримінального процесу.

Отже, механізм забезпечення реалізації прав людини стрімко розвивався після Другої світової війни, коли людство почало усвідомлювати необхідність створення такої системи, що зможе гарантувати захист на міжнародному рівні. Європейська система забезпечення прав людини базується на діяльності Ради Європи та має основою Конвенцію про захист прав людини і основоположних свобод. На підставі положень Конвенції було створено Європейський суд з прав людини, який має повноваження щодо розгляду скарг як держав, так і окремих осіб.

Керівник: Рябченко Т.О., к.ю.н.

## **TO THE QUESTION OF IMPORTANCE OF ENGLISH FOR FUTURE LAWYERS**

Pasiiovyn I. A, *student*; SumDU, gr. L-93

English is the most popular language in the world. It is understood and spoken by a large part of the population. And if for half of them he is native, then about 600 million chose him as a foreign one. The value of English in the modern world is so great. This language has a lot of advantages. One of the main is career success.

Also it refers to profession of lawyer. Nowadays, this profession is very popular, so very hard to get a well-paid job. Companies as the main requirement for candidates put forward the knowledge of English. In order to become a success lawyer, need to develop work skills.

Let us explore, what will English give for lawyers. Firstly, it is a work in different countries. For example, work with documents in a foreign language. It will be a new and good experience for any lawyer.

Secondly, participation in international conferences is possible with language knowledge. It's a good possibility to share experience, to get something new and find profitable acquaintances.

Thirdly, negotiations are an important part of lawyer's activity. Knowledge of spoken English and the ability to build your speech quickly is very influential here and it requires considerable preparation and long training. International negotiations require high English skills.

Finally, a specialist who knows his job and speaks a foreign language will always have the opportunity to earn extra money thanks to translation of special legal text.

However, a lawyer needs to know not only common but also a specialized language such as Corporate Law and Contract Law in order to be in demand in the labor market.

So, English is an essential language for every lawyer to improve their qualification, to replenish their knowledge in legal matters and to solve problems of an international nature.

Nevertheless, it can help lawyer to become very knowledgeable in many areas of law, which at the same time will make him/her a highly qualified employee. And this provides a well-paid job and a successful career for the future professional.

Language advisor: Mylenkova R.V.

## **ІНСТИТУТ РЕФЕРЕНДУМУ В УКРАЇНІ: ПРОБЛЕМИ НОРМАТИВНО-ПРАВОВОГО РЕГУЛЮВАННЯ**

Коваленко Д, студент; СумДУ, гр. Ю-93

Нині у національному законодавстві України існує значна прогалина стосовно процедури організації і проведення всеукраїнського та місцевих референдумів, що обмежує конституційне право громадян брати участь в управлінні державними справами, безпосередньо виражати свою волю на референдумі, а отже, і засади демократичної країни.

Як відомо, інститут референдуму в Україні втілює своє нормативне існування у практичну площину 1 грудня 1991 року, коли й відбувся перший всеукраїнський референдум щодо питання незалежності держави, що було значним внеском у державотворення країни. Порядок його проведення визначався Законом України «Про всеукраїнський та місцеві референдуми» від 3 липня 1991 року. 16 квітня 2000 року народ України мав можливість взяти участь у вирішенні питань загальнодержавного характеру шляхом внесення змін до Конституції України на референдумі. Попри те, що результати народного волевиявлення не були впроваджені у життя, право громадян на участь у референдумі було реалізовано.

З огляду на недосконалість згаданого Закону, Верховною Радою України було внесено ряд змін у частині положень процедурного характеру. Прийняття Закону України «Про всеукраїнський референдум» від 6 листопада 2012 року унеможливило проведення референдумів на місцевому рівні. Конституційний Суд України дійшов висновку щодо порушення передбаченої Конституцією України процедури ухвалення Закону «Про всеукраїнський референдум», нелегітимності мети цього Закону та невідповідності його положень Конституції України (Рішення № 4-р/2018 від 26.04.2018), що мало наслідком втрату ним чинності.

Зауважимо, що за змістом статті 92 Конституції України референдний процес визначається виключно законами України. На сьогодні законодавчий акт, що належним чином регламентував би правові засади всеукраїнського референдуму, порядок його проведення та реалізації результатів, відсутній.

26 вересня 2019 року Проект Закону про всеукраїнський референдум (реєстр. № 2182) одержаний ВР України. 18 листопада 2019 року Голова ВР України Д. Разумков повідомив, що перші законопроекти з пакета ініціатив про народовладдя, зокрема й референдуми, можуть бути внесені до парламенту та розглядатися найближчим часом. Конкретно про це свідчить Висновок Головного науково-експертного управління від 28.10.2019 року, а також Висновок комітету від 30.10.2019 року, зміст яких полягає у безпосередньому доопрацюванні законопроекту внаслідок його попереднього розгляду на першому читанні та визначенні конкретних помилок та зауважень, що потребують виправлення. Щодо Проекту Закону реєстр. № 2182 зазначимо, що 20 грудня 2019 року вручено подання Комітету Верховної Ради України з питань організації державної влади, місцевого самоврядування, регіонального розвитку та містобудування про доопрацювання. Однозначно це свідчить про велику вірогідність реального й остаточного розгляду Проекту закону про всеукраїнський референдум, який має ймовірність щодо його закріплення у чинному законодавстві України для подальшого нормативного регулювання важливої сфери суспільних відносин.

Безперечно, інститут референдуму є однією з основних форм здійснення влади безпосередньо народом як носієм суверенітету і єдиним джерелом влади в Україні, забезпечує реалізацію права Українського народу вносити зміни до Конституції України, визначати конституційний лад, що за Основним Законом України можливо лише за участі її народу. Це важливо для блага та повноцінного комфорту проживання громадян України на території своєї держави. На нашу думку, прогалина у референдному законодавстві може призвести у майбутньому до масштабної проблеми, пов'язаної зі свавіллям державної влади і зловживанням своїми повноваженнями у зв'язку з одноосібним прийняттям рішень загальнодержавного характеру без участі народу.

Отже, з огляду на активізацію пошуку оптимальних форм здійснення повноцінного народовладдя в Україні актуальним і своєчасним є питання нормативного забезпечення інституту всеукраїнського референдуму.

Керівник: Рябченко Т.О., к.ю.н.

## **ENGLISH FOR PROFESSIONAL LAW PRACTICE**

Kovalenko D.O., *student*; SumDU, gr. L-93

To start with it is worth saying that English is the most spread language in the world. Next, it is important to mention that this indeed the case and every modern person should be proficient in English. What is more, it is important not only for general use, but also for professional practice. Many people think that in order to get a good job in activity of a lawyer, it is enough to have a good knowledge of law, in particular the legislation. This is true, but of course it is not enough.

It is obvious that English is directly needed for a lawyer. Firstly, it is necessary for those who have a specialty in international law. Since working with international treaties and legislation is an integral part of the profession. Secondly, if a person wants to prove himself/herself as a foreign employer and aims to work in a foreign firm in Ukraine or somewhere abroad. This is also a must-have quality specialist. Thirdly, there are many different situations that require knowledge of English. For example, it is negotiating. Moreover, English in this case must be a high level in order to easily and quickly navigate at the conversation and at business. Fourth, it is legal translation. Frankly speaking, it is fairly new practice. It is that a specialist who is well versed in his/her work, he/she always has the opportunity to earn more money, through the translation of specific legal texts. In the fifth it helps for defending the interests of the company in courts and communicating with foreign colleagues. Sixth, there is a large base of jurisprudence literature in the world, most of which is written in the English language. The lawyer will be able to improve their level of knowledge and skills by engaging in foreign practice in their development.

In conclusion we have to notice, that the world is evolving and very field of activity is constantly modernizing and expanding its capabilities. It means, that you can't even imagine where you will be able to apply English in jurisprudence tomorrow. Moreover, English incredibly important to any specialist, regardless of their field of activity. The world is evolving and a highly qualified professional should meet the demands of international level. Therefore, knowledge of English is an integral part of every successful person.

Language advisor Mylenkova R.V.

## **ПОНЯТТЯ ТА ЧИННИКИ ДОМАШНЬОГО НАСИЛЬСТВА**

Безвін О.С., студент; СумДУ, гр. Ю-82

На сучасному етапі розвитку суспільства однією з найпоширеніших проблем в усьому світі є домашнє насильство. В Україні, на жаль, лише нещодавно внесли зміни до Кримінального кодексу України з приводу віднесення домашнього насильства до злочинів. Хоча раніше домашнє насильство вважали адміністративним правопорушенням, а отже, кривдникам зазвичай загрожувало покарання у вигляді банально штрафу чи громадських робіт. Проблема насильства в сім'ї особливої уваги, адже відбувається поширеність цього явища у світі незалежно від рівня соціально-економічного розвитку країни, високого ступеня латентності, а також масштабності й глибин його негативних наслідків.

У статті 126-1 Кримінального кодексу України зазначено, що під поняттям домашнього насильства необхідно розуміти умисне систематичне вчинення фізичного, психологічного або економічного насильства щодо подружжя чи колишнього подружжя або іншої особи, з якою винний перебуває (перебував) у сімейних або близьких відносинах, що призводить до фізичних або психологічних страждань, розладів здоров'я, втрати працездатності, емоційної залежності або погіршення якості життя потерпілої особи [1]. Отже, з огляду на вищезазначене можемо зробити висновок, що Кримінальним кодексом України визначено 3 форми домашнього насильства: фізичне, психологічне та економічне.

Серед характерних рис, притаманних домашньому насильству, необхідно виокремити такі:

- насильницьке діяння чи погроза його вчинення;
- специфічний характер насильства;
- місце вчинення (осередок сім'ї, родини);
- наявність родинного зв'язку між кривдником та потерпілою особою.

Зауважимо, що жертви іноді схиляються до думки, що краще не розповідати про насильство в сім'ї. Вони намагаються самостійно вирішити дану проблему чи взагалі вважають, що краще змиритися з даною ситуацією. Можливо вони просто бояться ганьби для сім'ї,

переймаються за те, що їм не повірять або звинуватять, не бажають переживати той жах та приниження кожного разу, коли будуть про це згадувати. Проте від замовчування фактів вчинення домашнього насильства не зменшується кількість жертв.

Необхідно зазначити, що жертвою домашнього насильства може стати будь-який член сім'ї, не залежно від віку та статі. Однак як показують різноманітні дослідження, частіше за все від цього діяння потерпають саме жінки та діти.

Проблема насилля в сім'ї є комплексною і залежить від різноманітних чинників, серед яких необхідно виділити такі:

- соціальні (різноманітні конфлікти, стереотипи та упередження щодо гендерних питань);
- економічні (бідність, безробіття);
- психологічні (віктимні чи безвідповідальні форми поведінки, низька психологічна культура);
- соціально-педагогічні (відсутність сімейних цінностей у суспільстві, позитивних моделей сімейного життя на засадах тендерної рівності);
- правові (низька правової свідомості, відсутність необхідних правових знань);
- соціально-медичні (алкоголізм, наркоманія, тощо).

Україні необхідно враховувати ці чинники за для подолання та попередження проблеми насильства в сім'ї, адже вони впливають на розгортання даної проблеми.

На сьогоднішній день Україна, розуміючи всю масштабність даної проблеми прагне залучити досвід зарубіжних країн для боротьби та запобігання насильства в сім'ї, а також вдосконалює свою законодавчу базу. Україна виходить на нову дорогу боротьби з насильством в країнах, що вказує на позитивні зміни в нашому суспільстві. На жаль, залишаються відкритими ще багато питань, але безумовно встановлення державою більш жорстких правил та законів з боку держави необхідно розглядати як ефективний механізм покарання насильників.

1. Кримінальний кодекс України: Закон України від 05 квітня 2001 № 2341-III URL: <https://zakon.rada.gov.ua/laws/show/2341-14>

Керівник: Бондаренко О. С., старший викладач кафедри КПДС, к.ю.н.

## **ЕЙДЖИЗМ В УКРАЇНСЬКОМУ СУСПІЛЬСТВІ: ПРИЧИНИ І ПРОЯВИ**

Безвін О.С., студент; СумДУ, гр. Ю-82

У ХХІ столітті населення України значно «постарішало», але однозначно позитивного ставлення до людей похилого віку ні з боку держави, ні з боку інших поколінь, насамперед молоді, немає. Ще декілька десятків років тому вважалося, що це проблема інших країн, де немолоді люди мають статус другорядних мешканців, неспроможних що-небудь запропонувати навколишньому середовищу, а нас це не стосується. Та в умовах сучасного суспільства ейджизм є властивим і для нашої країни. Це актуалізує питання мінімізації масштабів його проявів та негативних наслідків.

Літнім людям приписують психічну неповноцінність, сварливість, самоізоляцію від суспільства або сім'ї, безсилля, фізичну слабкість. Ці стереотипи, найхарактернішим серед яких є уявлення про старість як період беспорядності, залежності від оточуючих, візуальної непривабливості, складають образ літніх людей як якогось баласту, що лише обтяжує суспільство.

Протиріччя сприйняття таких людей зумовлене тим, що літні люди, з одного боку, мудрі і досвідчені, а з іншого – беспорядні і потребують турботи і підтримки. Вони володіють великим життєвим досвідом, їх щасливе життя пов'язане з любов'ю, турботою та повагою оточуючих. Та їх спроби самореалізації (наприклад, у вигляді передачі оточуючим власного життєвого досвіду) виявляються не потрібними і не затребуваними молоддю.

Найбільш поширеною і водночас найбільш жорстокою формою поводження з людьми похилого віку є психологічне насильство. Це прямий наслідок існування в суспільстві упереджень щодо осіб похилого віку. Сюди можна віднести глузування й образи з боку родичів, сусідів або незнайомих людей, нівелювання суспільством важливості проблем літніх людей, а також упередження фахівців допоміжних професій, коли їх клієнтом стає літня людина [2, с. 5].

Основними причинами виникнення та поширення ейджизму є:



- економічні (вікові обмеження у сфері зайнятості, втрата економічної активності людьми похилого віку, недостатня підтримка людей похилого віку на державному рівні);
- аксіологічні (втрата соціальних позицій людьми похилого віку);
- медійні (непривабливий образ цих людей, що поширюють засоби масової комунікації, інтернет, соціальні мережі) [3, с. 220].

Прийняття суспільством і самими літніми людьми ряду стереотипів тягне за собою створення і зміцнення узагальненого образу «довірливого і беззахисного старого» – образу, вельми привабливого для правопорушників. Навіть якщо окремі люди не відповідають такому статусу, вони ризикують стати жертвами злочинців, з якими раніше не були знайомі [2, с. 5].

Так що ж робити в цій ситуації? Які шляхи її вирішення? По-перше, треба провести відповідну державну політику, наприклад, розробити програму, яка б дала змогу населенню самостійно приймати участь у забезпеченні своєї старості (створення альтернативних форм пенсійного забезпечення, страхування). По-друге, необхідно створити позитивний імідж людини похилого віку як самодостатньої, захищеної і незалежної особистості. По-третє, ключовим фактором вирішення цієї проблеми є саме бажання літніх людей змінити ставлення до життя.

Отже, ейджизм сьогодні є вагомою проблемою суспільства, яка потребує негайного розв'язання та вирішення. Всі ми маємо бабусів і дідусів, і звичайно ж таки хочемо гарного ставлення до них. Літні люди добрі і мудрі, вони мають більший досвід життя на цьому світі та заслуговують на повагу і відпочинок. Тож потрібні рішучі кроки до зміни ситуації.

1. Шармане А.В., Євпак Ю.І. Уявлення про старість і ставлення до неї в юнацькому віці. Гуманітарні студії: педагогіка, психологія, філософія. 2018. № 5. С. 78-85.
2. Горфан Я.Ю. Предубеждения в отношении пожилых людей как фактор их виктимизации. Психологическая наука и образование. 2012. № 2. С. 1-8.
3. Печериця М.Н. Ейджизм студентської молоді та соціально-педагогічні напрями його подолання. Педагогічні науки. 2018. Том 2. С. 216-220.

Керівник: Теліженко Л.В., доцент

## **ПРИНЦИП МЕХАНІЧНОЇ ПРИРОДИ ПОВЕДІНКИ ЛЮДИНИ ЯК ПРОЯВ ЮРИДИЧНОЇ СИНЕРГЕТИКИ**

Мурач Д.В, студент; СумДУ, гр. Ю-92

В сьогоденному суспільстві нерідко постає питання щодо віддаленості норм права від норм моралі. Це явище можна пояснити тим, що одне з цих понять невпинно розширює свою внутрішню базу, і йдеться про мораль людини. Історично склалося, що в умовах переходу від первісного, тобто безправового суспільства, затверджувався принцип домінування за фізичними параметрами, силі тощо. За часів, коли людина була лише в одному з кроків до того, щоб стати людиною розумною, почали формуватися моральні принципи та їх засади. Всі ці первинні принципи є реакціями людей на зміни, що були спричинені природою. Ці реакції можна вважати механічними. Механічна структура їх пояснюється тим, що філософська сторона, що висується за теоремою Дж. Белла та дослідженнями С. Шайдла про принципи локального реалізму та свободи вибору стверджує, що будь-яка подія є лише наслідком виникнення імпульсу.

Локальний реалізм – це комбінація принципу локальності з «реалістичним» продовженням, за якого всі об'єкти мають «об'єктивно існуючі» значення своїх параметрів і характеристик для будь-яких можливих вимірів, що можуть бути зробленими над цими об'єктами, перед тим як ці самі виміри виробляються. Тобто якщо ви не бачите місяць – це не означає, що його не має. Дж. Белл, через свою теорему довів, що незалежно від реальної наявності будь-яких прихованих чинників – майбутня поведінка об'єкта зумовлена тільки дією його безпосереднього оточення, тобто коли я побачив місяць або дізнався про нього – він саме для нього з'явився.

Це положення можна інтегрувати в будь яку галузь, що охоплює існуючу реальність або якусь її частину. А. Венгеров у своїх працях зазначав, що синергетика допомагає в таких випадках по-новому тлумачити причини та форми розвитку неживої матерії та історичних процесів в політико-соціальной сфері суспільного життя. Тобто, знайти закономірності виникнення таких процесів та їх сутності. Таким чином, можна дійти висновку, що будь яка подія – це наслідок передуючої їй події, а та, в свою чергу, була спричинена тією, що передувала їй. Це дає змогу стверджувати, що всі події є

взаємопов'язаними. Більше того: це дає підстави до виникнення такої гіпотези, що всі події є наслідком однієї, тобто підстави про те, що існує лише одна подія, а всі інші - лише її наслідки. Таким чином, лексичне значення слова «розвиток» можна пояснити як подальшу реакцію на «першу» подію, і чим далі на часовій прямій знаходиться ця реакція – тим більший «розвиток» присутній. Проте подальші події не завжди розкриваються як розвиток. В юриспруденції подія має або негативний або позитивний характер. Розглянемо негативну подію на прикладі злочину.

Синергетика, у такому разі, дозволяє нам створити нове розуміння випадку як самостійного фактору біологічної та соціально еволюції, визнання його ролі в самоорганізуючих процесах. Принцип механічної природи поведінки людини розкриває злочин як діяння не самої особистості, а як реакцію на взаємодію всіх чинників, всіх факторів, тобто взагалі всього, що злочинець зустрічав до певного моменту, що виступає в даному випадку злочином. Проте, слід зазначити, що те, як саме буде сприймати злочинець ті чи інші подразники, тобто систему реакцій на подразники сформулювало також все те, з чим він зіштовхувався до цього моменту.

Практична сторона цієї ідеї знаходить своє відображення у допомозі при пошуку правильного вектору регулювання суспільних відносин. Тобто, це дає можливість створювати нові нормативно-правові акти, що будуть не лише викорінювати протиправну поведінку в суспільстві, а й «виховувати» громадян за допомогою встановлених державою приписів, що в подальшому викличуть у населення реакцію, що матиме позитивний, з точки зору юриспруденції, характер.

Таким чином, можна дійти висновку, що Принцип Механічної поведінки людей – це принцип, в основі якого лежить ідея про механічну природу поведінки людини, що пояснює будь-який прояв фізичної чи інтелектуальної діяльності особи як ланцюгову реакцію на всі навколишні подразники, з якими особа зустрічалася до конкретного прояву своєї фізичної чи інтелектуальної діяльності. Він допомагає виявити необхідний зв'язок з діяльністю людини та детально пояснити її, що допоможе в подальшому регулюванні її поведінки в юриспруденції.

Керівник: Сухонос В.В.

## **КОРУПЦІЙНІ РИЗИКИ ПРИ ПРОВЕДЕННІ КОНКУРСУ НА ЗАЙНЯТТЯ ПОСАД ДЕРЖАВНОЇ СЛУЖБИ В УКРАЇНІ**

Мурач Д. В, *студент*; СумДУ, гр. Ю-92

Корупція є явищем, що переслідує людство практично з моменту виникнення найперших форм його існування. У наш час, його основою можна вважати проблему корупційних ризиків при проведенні конкурсу на зайняття посад державної служби, адже від результатів конкурсу залежить наскільки ефективною та чесною буде робота усієї служби.

На нашу думку, «корінь» всієї проблеми лежить у особі конкурсної Комісії, оскільки люди, які вирішують долю учасників конкурсу, по-перше, є тими суб'єктами, до яких пропонується вчинити корупційні дії, і, по-друге, лише члени Комісії вирішують яким чином їм вчиняти.

Як зазначає Наталія Качан: «Члени конкурсної комісії, розглядаючи документи претендентів на вакантну посаду напередодні конкурсу, мають можливість скласти суб'єктивну думку про кожного з них. Окрім того, ніхто не відміняв можливість «домовитися» з членами конкурсної комісії чи вплив адмінресурсу. Відтак, зазвичай, на останньому етапі конкурсу кандидатура на вакантну посаду є визначеною і лише створюються умови щодо успішного формального проходження конкурсу цієї особою.» [1].

Згідно зі звітом за результатами оцінки корупційних ризиків, в процедурі проведення конкурсу на зайняття посад державної служби є недостатністгій рівень контролю за проведенням спеціальних перевірок стосовно осіб, що займаються перевіркою та моніторингом осіб під час проведення конкурсу на зайняття посад державної служби.

Також системі внутрішнього контролю існує ризик недостатньої професійної компетентності внутрішніх аудиторів територіальних органів, що не забезпечує якісного проведення внутрішнього аудиту та виявлення усіх порушень і недоліків у діяльності, а також недотримання принципу незалежності та об'єктивності внутрішнього

аудиту внаслідок можливого втручання інших посадових (службових) осіб в роботу підрозділів внутрішнього аудиту [2].

Таким чином, ми можемо дійти висновку, що проблеми зі складом конкурсної Комісії дійсно є. Тому, на нашу думку, для того, щоб вирішити їх потрібно встановити додатковий контроль з боку уповноваженого підрозділу з питань запобігання та виявлення корупції шляхом проведення перевірок стосовно осіб, що є членами комісії та проводять моніторинг під час проведення конкурсу на зайняття посад державної служби. Врахувавши проблему людського фактору, про який згадувала у своїй праці Наталія Качан, існує потреба вибирати до складу конкурсної комісії більш об'єктивних експертів.

Також слід проводити перевірки щодо виявлення неофіційних зв'язків між членами Комісії та учасниками конкурсу. Також провести додаткове ознайомлення персоналу та комісії щодо можливих корупційних ризиків при проведенні конкурсу [3].

Отже, проблема корупції при проведенні конкурсу на зайняття посад державної служби є доволі значимою, оскільки вона може бути причиною неефективної роботи державного органу в майбутньому. Для її вирішення потрібно встановити більш жорсткий контроль за відбором членів конкурсної Комісії та їх діяльністю, вибирати найпрофесійніших експертів для забезпечення високої об'єктивності.

1. Качан. Н. Конкурсний відбір на посади державної служби: людський аспект. URL: <https://i.factor.ua/ukr/journals/ds/2016/december/issue-12/article-23844.html>
2. Звіт за результатами оцінки корупційних ризиків у діяльності Державної служби України з питань геодезії, картографії та кадастру. URL: <https://land.gov.ua/info/zvit-za-rezultatamy-otsinky-koruptsiinykh-ryzykiv-u-diialnosti-derzhavnoi-sluzhby-ukrainy-z-pytan-heodezii-kartohrafii-ta-kadastru/>
3. Запобігання проявам корупції. URL: <http://uz.dsp.gov.ua/index.php/pro-sluzhbu/zapobihannia-proiavam-koruptsii/648-trykklady-koruptsiinykh-ryzykiv-iaki-ie-kharakternymy-dlia-usikh-orhaniv-vlady-a-takozh-zakhodiv-shchodo-ikh-usunennia-minimizatsii>

Керівник: Гаруст Ю. В.

## **РЕАЛІЗАЦІЯ ПРИНЦИПУ ПОДІЛУ ДЕРЖАВНОЇ ВЛАДИ В ЄВРОПЕЙСЬКОМУ СОЮЗІ: ДОСВІД ДЛЯ УКРАЇНИ**

Мурач Д.В, *студент*; СумДУ, гр. Ю-92

Чинний Основний Закон України закріплює принцип поділу влади на законодавчу, виконавчу і судову. Названі гілки державної влади виконують власні функції, визначені Конституцією України, водночас кожна з них розподіляє владу між іншими [1].

Проблематика цього розподілу полягає у тому, що кожна сторона намагається максимально розширити діапазон своїх повноважень, не витісняючи інші гілки, тобто стати «панівною» гілкою влади у суспільстві. Це може бути підґрунтям проблем у сфері внутрішньої політики в Україні.

Удосконалення розглядуваного принципу повинне мати універсальний характер, а тому необхідно розглядати зміни у контексті набуття дисперсності та фрагментаційності, при цьому система органів управління не матиме керуючого органу. Згідно з цим принципом формувалася система органів управління ЄС. Характеристика останньої дозволяє стверджувати, що запровадження такого механізму в Україні зможе покращити внутрішньополітичну ситуацію в державі.

З огляду на зазначене, принцип поділу влади буде втілений лише на інституційному рівні (наявність парламенту та уряду), без функціонального. Політичну гілку влади в ЄС представляє Європейський парламент (бере участь у законодавчому і бюджетному процесах, реалізує функцію політичного контролю) та Європейська Рада (визначає загальні політичні напрями та надає необхідний стимул для розвитку ЄС).

Адміністративною гілкою влади в ЄС є Європейська Комісія (пропонує законопроекти на розгляд Європарламенту, управляє та впроваджує політику ЄС, забезпечує дотримання європейського права, представляє ЄС на міжнародній арені) та Рада (координує політику держав-членів, укладає від імені союзу міжнародні договори, приймає закони спільно з Європарламентом тощо) [2, с.440-445].

Таким чином, на парламентських виборах виборці будуть постійно оновлювати склад уряду. Функціональний і персональний поділ влади

знайде вияв у виокремленні адміністративної та партійної (політичної) влади.

Партійну гілку представлятиме коаліція партій, що перемогла на виборах, а адміністративну владу здійснюватиме позапартійна професійна бюрократія, організована у систему органів виконавчої влади. Це дозволить, якщо й не покращити ситуацію з непрофесійністю органів державної влади, то прискорити процес їх оновлення, що позитивно впливатиме на регулювання внутрішньополітичних відносин.

Партійну владу обиратимуть виборці, а державні службовці, як представники адміністративної влади, мають призначатися на свої посади.

Отже, політична влада в ЄС асоціюється з Європейським парламентом, аналогом якого може бути Український парламент. Подібну аналогію можна провести і між Європейською Радою та Верховною Радою України (спрямованість діяльності на розвиток системи регулювання суспільних відносин в Україні). Функції та повноваження Європейської Комісії можуть бути реалізовані в Україні Верховною Комісією, а відповідно функції Ради, що координує політику держав-членів ЄС, – Українською Радою.

Остання має координувати правові відносини між державами, укладати міжнародні договори, відповідати за розробку законів, що матимуть спільний нормативний характер порівняно з іншими державами).

Вдалим прикладом такої координації є Латинська Америка, де нормативні акти створюються з урахуванням законотворчої практики іноземних держав, що значно полегшує життя їм мігрантам.

1. Конституція України. Поточна редакція від 01.01.2020.
2. Стрельцов В. Ю. Інституційний баланс як гарантія демократичного врядування в ЄС. *Теорія та практика державного управління. Збірник наукових праць*. Харків: Вид-во ХарПІ НАДУ «Магістр», 2009. Вип. 2 (25). - С.С. 440-445

Керівник: канд. юрид. наук Рябченко Т.О.

## **ENGLISH-UKRAINE LEGAL TERMINOLOGY'S TRANSLATION DIFFICULTIES**

Murach D.V., *student*; SumDU, gr. U-92

Development of new means of communication, becoming a legal process integration and harmonization in the countries of the European Union, the process of adaptation of Ukrainian legislation to the requirements of European legislation are the factors that draw considerable attention to the problems of interlingual communication in the field of law abroad and in Ukraine. All this gives reason to admit that legal translation is one of the aspects of relations between law spheres and linguistics.

Difficulties translating terms that denote legal concepts of foreign national terminology of law and jurisprudence are mostly caused by the effect of linguistic terminological interference.

There are terms in the designation of legal professions, most of which are synonymous: lawyer, jurist, jurisprudent, solicitor, and other.

A wide semantic field covers the terms: jurist, jurisprudent, legist, man of law - which depending on the specific situation? are translated as a lawyering, lawyer-intensive. Law agent is used to refer to any lawyer, and also translates as trusted, steadfast. Difficult terminological system reflects graduation within the profession of advocate: advocate is the most common term in this series; solicitor - the lawyer giving advises to the client, prepares cases, but has no right to appear in the lower courts instance, attorney; barrister is a lawyer who has the right to appear in courts only a higher instance, solicitor prepares documents for him. Council and counsellor are also used as a lawyer, but mean a lawyer who gives advice, legal counsel. The closest synonym of the two terms is a barrister. There are several meanings of the term attorney, including however, it is primarily used to designate a prosecutor.

So it is obvious that the legal terms are also ambiguous, in spite of the fact that one of the requirements for the term are unambiguous, because the legislator must give the legal term a single definition, to include in it all essential features that are regulatory in nature and have legal value. The terms can have several different meanings.

Supervisor: Milenkova R.V.



## **ПРАВОВЕ РЕГУЛЮВАННЯ БЕЗПЕЧНОСТІ МОЛОЧНОЇ ПРОДУКЦІЇ В ЄВРОПЕЙСЬКОМУ СОЮЗІ**

Крючкова А.В., *студентка*; СумДУ, гр. П-91

Безпечність та якість харчових продуктів є одним з важливих чинників добробуту населення будь-якої країни, саме тому в праві Європейського Союзу (далі – ЄС) різним аспектам їх забезпечення приділяється велика увага. Аналіз статей 4, 38 Договору про функціонування ЄС, а також Додатку 1 до цього Договору дає підстави зробити висновок, що регулювання ринку молочної продукції належить до спільної компетенції ЄС і держав членів. Відтак, і інституції ЄС, і держави члени самостійно мають повноваження встановлювати відповідні вимоги щодо якості і безпеки.

Переважно система нормативного регулювання якості і безпечності продуктів харчування визначається саме актами комунітарного права – регламентами і директивами. Вони є обов'язковими для виконання державами-членами та утворюють чітку систему умов виробництва й обігу, яка загалом і забезпечує надходження споживачеві якісної молочної продукції та робить європейських виробників молока конкурентоспроможними на світовому ринку. Наприклад, молоко, молочні та комбіновані (з вмістом молока та інших компонентів, зокрема, рослинного походження) продукти, які призначені для споживання людиною, повинні відповідати відповідним мікробіологічним критеріям, передбаченим Регламентом Комісії (ЄС) № 2073/2005 від 15 листопада 2005 року. Молочні продукти повинні відповідати максимальним обмеженням залишків фармакологічно активних речовин у продуктах харчування, що містяться у Додатку до Регламенту Комісії (ЄС) № 37/2010 від 22 грудня 2009 року. Окремими регламентами і директивами встановлюються засади виробничого контролю молочної продукції. Вони не лише враховують міжнародні стандарти ФАО/ВООЗ Codex Alimentarius, а й часто встановлюють більш суворі вимоги до якості і безпечності.

Керівник: Завгородня В.М., *доцент*

## **ЦІЛІ РЕГУЛЮВАННЯ МІЖНАРОДНОЇ ТРУДОВОЇ МІГРАЦІЇ ВІДПОВІДНО ДО ГЛОБАЛЬНОГО ДОГОВОРУ ПРО БЕЗПЕЧНУ, ВПОРЯДКОВАНУ І ЛЕГАЛЬНУ МІГРАЦІЮ**

Ягиченко Д.О., студентка; СумДУ, гр. П-91

У сучасному міжнародному праві, незважаючи на небачені досі масштаби міграції, відсутнє комплексне регулювання транскордонних міграційних процесів. Наслідком цього часто стають порушення прав мігрантів, а, іноді – й громадян тих країн, до яких вони прибувають. З метою визначення, принаймні, в рамкових межах, основних напрямків співробітництва держав у сфері впорядкування міграційних процесів, вирішення ключових проблем міжнародно-правового регулювання міграції 10 грудня 2018 року у місті Марракеш (Марокко) було прийнято Глобальний договір про безпечну, впорядковану і легальну міграцію (далі – Договір).

Не будучи юридично обов'язковим, цей документ закликає, наскільки це можливо, створити сприятливі політичні, економічні, екологічні та соціальні умови для того, щоб мігранти не покидали свої країни в пошуках кращої долі.

Україна відмовилась від підписання Договору, обґрунтувавши це наявністю великої кількості внутрішніх переселенців зі Сходу. При цьому офіційно оголошено про те, що можливість приєднання до Договору буде розглянута за більш сприятливих обставин.

Головна цінність Договору, який ще не набрав законної сили і досить суперечливо сприймається низкою держав, на нашу думку, полягає у комплексній постановці проблеми та визначенні цілей, які ставляться державами та стосуються захисту мігрантів і впорядкування міграційних процесів. Розглянемо ті з них, які мають найбільше значення саме для трудових мігрантів.

Так, відповідно до цілі 1 Договору, підписанти зобов'язуються підвищити якість інформації, яка надається мігрантам, вести облік мігрантів, як в країні походження, так і в країні перебування. Ціль 3 передбачає, що мігранти повинні бути максимально наділені всією потрібною інформацією та ознайомлені зі своїми правами, при чому з урахуванням володіння відповідною мовою. Згідно із ціллю 5 Держави-учасниці мають створювати програми трудової мобільності;

сприяти вирішенню демографічних проблем; аналізувати ринки праці і попит на різні професії; розвивати ефективні програми щодо полегшення працевлаштування і отримання візи; розширювати можливості мобільності для наукових кадрів.

Ціль 6 вимагає поваги до прав людини, зокрема, і трудових, незалежно від кваліфікації і статусу особи; створення ефективних систем регулювання працевлаштування і контролю за їхнім функціонуванням; недопущення дискримінації, як в трудових відносинах, так і в інших сферах суспільного життя.

Згідно з ціллю 7 мігранти не повинні страждати від експлуатації. Вони мають отримувати допомогу, у тому числі, правову, і захист у вразливому становищі або в кризових ситуаціях незалежно від їхнього статусу – легального чи нелегального. Важливо також, що Договір передбачає розширення можливостей легалізації для мігрантів з нелегальним статусом. У той же час, ціль 9 стосується запобігання та протидії нелегальній міграції, зокрема, через вдосконалення національних законодавств та забезпечення невідворотності покарання винних осіб.

Ціль 10 спрямована на захист і допомогу особам, які стали жертвами експлуатації, а 11 зобов'язує Держав-учасниць до аналізу і, за необхідності, перегляду процедур прикордонного контролю, зокрема й санкцій за порушення правил в'їзду та перебування.

Амбітні і, можливо, найважливіші завдання встановлює ціль 17, покликана змінити ставлення суспільства до мігрантів через викорінення дискримінації, сприяння об'єктивному, незалежному і якісному інформуванню суспільства про причини, сутність і наслідки міграції. Нарешті, ціль 20 включає зниження тарифів на грошові перекази, підвищення їх оперативності і надійності, а також нагляд за тим, щоб заходи боротьби з незаконними фінансовими потоками і відмиванням грошей не перешкождали здійсненню мігрантами грошових переказів.

Наразі, вказані цілі ще не мають належного юридичного, організаційного, технічного, фінансового забезпечення. Однак вважаємо, що сам факт їх міжнародного визнання є важливим кроком на шляху до впорядкування міжнародної трудової міграції.

Керівник: Завгородня В.М., доцент

## **ПРАВО НА СВОБОДУ СЛОВА В УКРАЇНІ**

Твердохліб Я.В., студентка; СумДУ, гр. П-91

Актуальність теми дослідження обумовлена важливістю для суспільства вільного вираження думок людей, неприпустимістю втручання держави у «наші» думки та обмеження права висловлюватись. У сучасному просторі людство прагне більш високого розвитку, удосконалення, і це відбувається саме через вільне вираження думок у різних сферах діяльності. Проте, інколи це виходить з-під контролю. Тому в цьому дослідженні ми розглянемо окремі проблеми реалізації свободи вираження своїх переконань і поглядів.

Наразі кожна людина володіє правом висловлювати свої думки, публічно їх оголошувати, відображати своїх уявленнях світ, що її оточує. Це право закріплюється у статті 34 Конституції України. Всяка особа наділена правом вільно колекціонувати, користуватись і поширювати відомості усно, письмово або іншим обраним нею способом. Але, як зазначила письменниця Нора фон Ельц, «... говорити і писати можна все, що думаєш, але думати потрібно обережно». Ця фраза вказує, що свобода слова у будь-якій громаді не може бути абсолютною.

Свобода слова встановлює особливу гарантію контролю громадськості над державною владою, проте несе певні ризики, особливо для журналістів. Тому КК України закріплює кримінальну відповідальність за дії, спрямовані на обмеження свободи преси, наприклад за зловмисне перешкоджання законній професійній діяльності журналістів (стаття 171 КК), погрозу (стаття 345-1 КК) та посягання на життя журналіста (стаття 348-1 КК). Обмеження свободи слова може бути здійснене для збереження нацбезпеки або громадського порядку щоб: 1) запобігти злочинам; 2) зберегти в таємниці конфіденційну інформацію; 3) зберегти здоров'я людей.

Таким чином, Конституція надає можливість кожному висловити свою думку, зробити щось на користь своєї держави, але при цьому потрібно дотримуватися певних вимог.

Керівник: Славко А.С., асистент кафедри МСПЦПД

## **ЮРИДИЧНА ТЕРМІНОЛОГІЯ В АНГЛІЙСЬКІЙ МОВІ ТА ЇЇ ВПЛИВ НА СУЧАСНІСТЬ**

Омеляненко В. О., студент; СумДУ, гр. Ю-92

Питання про лексику української мови з точки зору її походження обговорюється в науці давно, вона піддавався багатостороннього вивчення.

В даній роботі була зроблена спроба дослідити з цієї позиції юридичну лексику, простежити місце українських слів серед юридичних термінів і виявити співвідношення запозичених слів в названому пласті спеціальної лексики.

Юридична термінологія є унікальним об'єктом дослідження, так як характеризується великою різноманітністю сфер застосування в порівнянні з іншими терміносистемами. Кількість використовуваних в професійній сфері типів текстів налічує близько сімдесяти. Таке жанрове розмаїття зумовлено множинністю джерел права, а стосовно англійської юридичної термінології, і розвиненістю англосаксонської правової сім'ї.

Велика частина права, яким займається переважна більшість юристів, ставитися до відповідного національного законодавства. Виняток становить міжнародне право та європейське право. Незважаючи на деяку схожість правових систем, перш за все континентальної Європи, кожна держава має свій власний правопорядок свої специфічні правові норми, свої традиційні форми і процедури судочинства і власну мову права з відповідною термінологічною системою.

У юридичній термінології також присутній національно культурний компонент, оскільки юриспруденція як суспільно-політична наука тісно пов'язана з рівнем соціально-економічного розвитку суспільства і його культурно-історичними традиціями.

Юридична термінологічна система відображає політико - правову культуру суспільства, його ідеологію моральні і релігійно-духовні цінності. Для розуміння такої лексики необхідні фонові знання специфічної термінології та юриспруденції не тільки рідної країни, оскільки культурно маркована лексика служить важливим джерелом соціокультурної інформації про країну.

Для розуміння значення ключових понять в свідомості носіїв мови, а також перенесення відомостей з рідної культури на поняття чужої культури можуть привести до непорозуміннями в спілкуванні. Науковим шляхом доведено, що ті або інші фрагменти реальності, зв'язки і відносини знаходять своє відображення в англійській та українській мові як суспільному явищі.

Прикладом тому може служити судова мова, яка є розрізняючим фактором між національними культурами. Так, в США судово-юридична тематика є базовою складовою частиною масової культури цієї країни.

Американський громадянин на підсвідомому рівні вірить у справедливість і стабільність своєї правоохоронної системи. Нам же, для досягнення максимально наближеного і адекватного сприйняття чужої мовної спільності, необхідно стати учасником комунікативного процесу, за допомогою текстів-перекладів відповідної юридичної тематики.

Саме переклад є однією з форм взаємодії культур, він дає відоме представлення про чужу культуру. Різні країни мають свої різні юридичні системи. Мова кожної нації містить власні юридичні терміни.

Наприклад, англійська мова могла б обслуговувати юридичні системи США, Великобританії, а німецька мова - ФРН, Швейцарії, Австрії.

На сьогоднішній день для європейців уніфікована "Хартія про права людини", а для держав-членів Європейського співтовариства - документи, положення та рішення цієї міжнародної організації. Внаслідок чого, в мовах існує ряд приблизних еквівалентів.

Юридичний мова - це, державна мова. Дане правило є дуже важливим, його не можна порушувати. Найбільша проблема в цьому випадку - неможливість в деяких випадках знайти точний, адекватний переклад з однієї мови на іншу. Це ускладнює роботу сучасного юриста, створює певні перешкоди у використанні іншомовного юридичного документа та його розуміння, але з іншого боку це виклик для справжнього професіонала досягти професійної досконалості.

Керівник: Решитько А.Д., викладач-стажист  
кафедри іноземних мовННІ БТ «УАБС»

## **ПРАВОВИЙ АСПЕКТ ВПРОВАДЖЕННЯ КЛОНУВАННЯ: ПРИКЛАД ВЕЛИКОБРИТАНІЇ**

Пустовий В. Р., студент; СумДУ, гр. Ю-82

В умовах розвитку сучасних наукових технологій, значне місце серед яких займають медичні інновації та генна інженерія, актуальним постає питання правового регулювання проблем клонування.

Прикладом для аналізу даного питання може слугувати Великобританія, де і виникла дана технологія. Саме тут внаслідок вдалого експерименту, який був проведений 1997 року, було клоновано вівцю. Після проведення експерименту інтерес до клонування стрімко зріс, а це збільшило і можливий ризик протиправних дій у даній сфері. З огляду на це державні установи Великобританії 4 грудня 2001 року ввели за будь-які медичні дії, що пов'язані з клонуванням, кримінальні норми, які передбачали до 10 років позбавлення волі. Цікаво, що основним мотивом до впровадження такої жорстокої норми була етична позиція багатьох науковців. Вони стверджували, що клонування призведе до повної втрати людиною своєї особистої унікальності та повного знищення наявних соціальних стандартів. У подальшому дані норми Великобританії були використані для створення основних міжнародних документів Європейського союзу, що стосуються питання клонування.

Проте, попри всі аргументи та протести свідомої частини науковців, держава, починаючи з 2002 року, почала ініціювати програму поступової легалізації клонування. Спершу були внесені поправки, що дозволяли терапевтичне клонування, а вже 2008 року було видано закон, що повністю легалізував будь-яку діяльність у сфері клонування.

Отже, наведений приклад з Великобританією є прямим свідченням того, що будь-яке прийняте державою рішення, навіть якщо воно помилкове і з часом буде відміненим, все рівно може отримати своє «нове» втілення. Для України та всього світу у цілому це має бути правовим уроком.

Керівник: Теліженко Л.В., доцент

## АКТУАЛЬНІСТЬ ЕТИКИ НЕНАСИЛЛЯ В УМОВАХ ГЛОБАЛІЗАЦІЇ

Бондаренко А. І., студентка; СумДУ, гр. Ю-82

Зараз людство проходить процес глобалізації. Під цим поняттям розуміють закономірний процес об'єднання всіх народів в єдину систему «нового світового порядку», що несе нові загрози та виклики як для кожної людини, так і для планети взагалі.

Процеси глобалізації створюють небезпеку військових вторгнень, тероризму, сепаратизму, міжнародної злочинності, а найчастіше призводять до пришвидшення процесу відставання одних регіонів планети від інших в економічному аспекті, поглиблення соціальної несправедливості тощо. Пошук способів уникнення або вирішення даних проблем вказує на необхідність подальших наукових досліджень, в результаті яких має настати повне розуміння передумов, характеру, можливих результатів тих дій, які є загрозою не лише для кожного народу, нації чи етнічної групи, а й для окремої людини. У ході таких досліджень важливо шукати альтернативні шляхи розвитку, щоб уникнути будь-яких викликів для існування людства.

Одним із них є *ненасилля*. Ненасилля – учення та стратегія зміни суспільства, яка відхиляє застосування насильницьких дій. Її основою є ненасильницький опір (його методи: освіта та виховання, неспівробітництво, громадянська непокоря, ненасильна пряма дія та комунікація через засоби масової інформації).

Не дивлячись на те, що термін «ненасилля» досить часто ототожнюють з поняттям «пацифізм», між ними існує велика різниця. Пацифізм розкриває питання міждержавного насильства (війни), при цьому він не обов'язково націлений на зміни в соціальній або політичній сферах. Ненасильство ж, як філософія соціального протесту, передбачає наявність певної соціальної чи політичної мети, для досягнення якої воно і висувається.

Такі відомі постаті, як Махатма Ганді, Мартін Лютер Кінг, Генрі Девід Торо та Лев Толстой підтримували ідею ненасилля.

Махатма Ганді вважається одним з найперших відомих практиків і фундаторів даного вчення. Діяч створив конкретні правила поведінки, які є базисом сатьяграхи, і яким слідували його однодумці під час



боротьби за незалежність Індії від Великобританії, за ненасильницькі методи боротьби, проти сексизму у Південній Африці, проти жорстокого поводження з жінками, проти кастової системи, міжусобиць між індусами і мусульманами, а також за політичну обізнаність і участь у ній усіх людей. Ганді вдалося досягнути того, аби народи всього світу переглянули методи, які використовувалися ними щодо покращення умов людського життя.

Ненасилля в сучасному світі є досить важливою темою для різних сфер життя. Все більше дослідників звертаються до її проблематики. Причина звернення до цього принципу – виникнення всесвітніх небезпек в умовах глобалізації, а також усвідомлення їх руйнівних наслідків для всього людства. Ядерна, екологічна, демографічна загрози змушують людину обирати: відмовитися від насилля або загинути. Адже через те, що в сучасному світі існує велика кількість надпотужної зброї, ресурсів (в тому числі й людських), можуть виникнути катастрофічні наслідки, і навіть винищення людини як такої. У даному випадку жодна сторона не залишиться переможцем. Саме це зумовлює інтерес не просто до теоретичного аспекту ненасилля, а й до його реалізації на практиці.

Усвідомлення важливості і необхідності виживання людства підводить до думки про необхідність використання етики ненасилля, взаємодовіри і співпраці.

Алгоритм її застосування можна визначити наступним чином:

1. Визнання прав і свобод людини найважливішою цінністю незалежно від національної приналежності, віросповідання, поглядів, кольору шкіри і т.д.; встановлення рівності.
2. Виховання в людині гуманності, толерантності, миролюбства, любові.
3. Відмова від насилля, яке є передумовою відповідної реакції.
4. Готовність до мирного врегулювання розбіжностей у поглядах, участі третьої сторони в досягненні компромісних рішень.

Отже, ненасилля – шлях до діалогу, компромісу, що допомагає мирним способом вирішити конфлікти будь-якого характеру, екологічну кризу, інформаційну війну, викликані процесами глобалізації у міжнаціональних, міжрасових, міжнародних, і міжконфесійних відносинах.

Керівник: Теліженко Л. В., доцент

## **ДО ІСТОРІЇ СПЕЦСЛУЖБИ РУМУНІЇ**

Мурашко К. О., студент; СумДУ, гр. ІС-91

У будь-якій країні існують спеціальні служби. Їх діяльність зазвичай утаємничена, тому чимало сторінок їхньої історії стають відомими лише через тривалий період часу завдяки розсекреченим архівним документам. Обмаль інформації і про діяльність зарубіжних спецслужб в тій чи іншій країні, саме тому звернена увага на діяльність *Serviciul Special de Informa?ii* (SSI, Спеціальна служба інформації) Румунії у міжвоєнний період та в роки Другої світової війни, зокрема на території України. В науковій літературі знайшли висвітлення питання структури SSI [1], але бракує інформації про її керівників і провідних співробітників. Серед них – Михайло Морозов.

Основне джерело інформації з історії SSI та її керівника - архівно-слідча справа Гната Порохівського (ф. 5, спр. 26440), що зберігається в Галузевому державному архіві Служби безпеки України.

Першим керівником був Михайло Морозов. Його родина походила від запорозького козака, який після зруйнування Січі переселився за Дунай. Михайло народився 16 вересня 1887 р. у с. Зебіл, що поблизу міста Тульча (Королівство Румунія). Навчався у ліцеї, але не закінчив його.

У 1913 р. Морозов почав працювати у 2-му відділі румунського Генерального Штабу, а через 4 роки створив Бюро загальної безпеки дельти Дунаю для боротьби з німецькими і болгарськими шпигунами. Його діяльність виявилася ефективною : було викрито німецьку шпигунську мережу (більше 150 агентів) на чолі із полковником фон Маером. Після приєднання до Румунії Бессарабії займався виявленням там більшовицьких агентів. У 1919 р. попередив спробу російських чекістів поширити на приєднаних територіях фальшиві російські рублі.

Результативність роботи М. Морозова у боротьбі проти більшовицьких агентів оцінив король Фердинанд. У 1924 р. завдяки його зусиллям у складі Генерального Штабу була створена Спеціальна служба інформації. Тоді часна радянська преса помилково називала її «Сігуранцею». Насправді Сігуранца – політична поліція у структурі

Міністерства Внутрішніх Справ, яка не займалася розвідкою. Наприкінці 1932 р. SSI перетворилася на самостійну розвідувальну інституцію. Керувати нею продовжував М. Морозов, який на початку 1930-х рр. увійшов до найближчого оточення королівської родини.

Керівник SSI особисто вербував агентів. З 1929 р. співробітником став полковник Армії УНР Г. Порохівський. Були серед агентів та інформаторів і представники державної безпеки, зокрема Хорія Сіма та Траян Борческу. За допомогою Сіми Морозов прагнув дістатися до гітлерівської Німеччини.

М. Морозова по праву можна вважати родоначальником застосування в оперативній роботі технічних засобів і технологій. 1936 р. з його ініціативи було відкрито навчальний заклад, де здійснювалася підготовка спеціалістів у галузях розвідки та технічних засобів отримання інформації. Автомобіль керівника був оснащений засобами прослуховування, а кабінет – засобами аудіозапису та прозорими дзеркалами, крізь які можна було спостерігати за співробітниками та співрозмовниками.

М. Морозов, здобувши компрометуючі матеріали на деяких державних і політичних діячів, зокрема і генерала І. Антонеску, мав багато ворогів в оточенні короля. З вересня 1940 р. йому призначили зустріч із адміралом Канарісом у Венеції. Тоді стався державний переворот у Бухаресті. Король Кароль II призначив прем'єр-міністром генерала І. Антонеску, який, вимагаючи надзвичайних повноважень, видав наказ про арешт М. Морозова. Заарештували Морозова 5 вересня 1940 року за наказом Антонеску і під тиском Залізної Гвардії, яка намагалася притягнути його до відповідальності за численні беззаконня. Коли він намагався всидіти на обох стільцях і дістатися Німеччини, королівська свита зазнала поразки, і з деякими винятками, потрапила до застінків. У ніч на 27 листопада Морозова убила група легіонерів, разом з 63 іншими посадовими особами.

1. Власенко В., Мурашко К. До історії Спеціальної служби інформації Румунії (1929-1944). Розвиток сучасної освіти і науки: результати, проблеми, перспективи.

Керівник : Власенко В.М., доцент

## **НЕАНДЕРТАЛЬЦІ ТА КРОМАНЬЙОНЦІ: ПОРІВНЯЛЬНА ХАРАКТЕРИСТИКА**

Улько Є.С., *студентка*; СумДУ, гр. ІС-91

Неандертальці та кроманьйонці жили тисячі років на одній території. Через те, що їм потрібно було ділити між собою територію і джерела харчування, велась конкуренція. Неандертальці програли, але це не значить, що боротьба була легкою та швидкою.

Якими ж вони були?

Перші неандертальці з'явилися близько 150 тис. років тому. Це був їх так званий ранній підвид. Поява класичних неандертальців датується 80-85 тис. років тому. Найбільш прогресивний вид неандертальців – палестинський (схульський). Йому були притаманні найбільш вертикальна форма обличчя, найменш масивні надбрівний валок і щелепа. Об'єм мозку варіювався від 1200 см до 1400 см. До речі, мозок вони мали більший, ніж у кроманьйонців чи сучасна людина, але лобні доли були слабо розвинуті.

Тіло було масивним: широка грудна клітка, сильні довгі руки, сильні короткі ноги, велика голова. Мали низький ріст. Вага тіла була приблизно 90 кг.

Неандертальці жили малими спільнотами (праобщинами) з 20-40 осіб. Види праці та обов'язки членів праобщини залежали від їхнього віку і статі: чоловіки полювали, жінки вели домашнє господарство, берегли вогнище, доглядали дітей.

Неоантроп (кроманьйонець) – це людина сучасного типу. Фізично він мало відрізнявся від навколишніх людей сьогодення. Він був вищий, мав меншу масу тіла, проте був спритнішим за палеоантропа (неандертальця). Але найважливіше, що розумові здібності кроманьйонця були набагато вищими. Будова його мозку давала можливість до абстрактного мислення, що було вкрай необхідним для творчості, винахідництва, конструювання знарядь праці.

Кроманьйонці жили групами від 20 до 100 чоловік. На зміну примітивним праобщинам у них прийшла родова община, в якій рід вівся за матір'ю. Шлюбні відносини стають більш чітко впорядкованими. Люди поступово припинили кочувати в пошуках

провізії та почали віддавати перевагу осілому життю. Склад кожної общини ставав стабільнішим і згуртованішим.

Спочатку кроманьйонці мешкали лише печерах, однак згодом почали конструювати штучні житла у вигляді шатра. Для його основи застосовували кістки мамонтів та інших великих тварин. Їх розміщували у формі кола діаметром 3–4 м і накривали шкірами. Для стійкості ззовні житло обкладали камінням.

Неандертальці споживали ту їжу, яка була найбільш доступна. Вчені з'ясували, що в умовах тогочасного європейського клімату приблизно 20–40 % продовольства давало збиральництво, а мисливство на великих тварин – 60–80 %. Водночас раціон кроманьйонців значною мірою залежав від рівня розвитку їхніх знарядь праці. Зазвичай, ефективність і продуктивність їхньої праці була доволі висою, ніж у неандертальців. Не останню роль у цьому відігравали більш прогресивніші техніки обробки матеріалів. Вони навчилися обробляти не лише камінь і дерево, але й кістку та ріг.

Завдяки досконалішій будові мозку кроманьйонці мале добру змогу не лише краще абстрактно мислити, але й розвинули систему звукової комунікації, близьку до сучасної. Що ж до неандертальців, то особливості мовленнєвого апарату (передовсім, масивна щелепа) дозволяли використовувати лише одно- двоскладні прості слова і вигуки. Їх доповнювали засоби жестів і міміки.

Навіть у неандертальців вже зафіксовані зародки духовного світу. Про це свідчать їх поховання. Якщо людину ховали за певним обрядом, то це свідчить про певні уявлення про загробне життя. У кроманьйонців же первісні вірування набули системного характеру.

Отже, кроманьйонці виграли суперництво та витіснили неандертальців завдяки своїм більш досконалими інтелектуальними здібностями. Втім, останні дослідження ДНК довели, що генетично неандертальці та кроманьйонці не мали кардинальних відмінностей, що заважали б отриманню здатних до репродукції нащадків. Більше того, у сучасних мешканців Євразії виявлено частину генів неандертальців. Вона складає всього кілька відсотків (називається цифра до 4%), однак це свідчить, що одним із сценаріїв перемоги кроманьйонців могла бути асиміляція ними своїх попередників.

Науковий керівник: Король В.М., *канд. іст. Наук*

## **МАТЕРІАЛЬНО-ПОБУТОВЕ ЗАБЕЗПЕЧЕННЯ УЧНІВ ЗАЛІЗНИЧНИХ УЧИЛИЩ У 1943–1950 РР.**

Слюсарева Є.О., *студентка*; СумДУ, гр. ІС-91

У будь-який час держава піклується про стан професійної освіти у своїй країні. В часи післявоєнної відбудови навчання у старших класах середньої школи, технікумах та вишах було платним. Однак для навчальних закладів професійно-технічної підготовки, об'єднаних у систему трудових резервів, діяли інші принципи. Для учнів-трудрезервників забезпечувалося не тільки безкоштовне отримання фаху, але й у чітко регламентованому порядку гарантувалися харчування, житло та одяг державним коштом.

Залізничні училища (ЗУ) були складовою частиною системи державних трудових резервів (ДТР) і готували з підлітків кваліфіковані робітничі кадри для залізниці. Ці установи користувалися особливою популярністю та переважно комплектувалися добровольцями.

Учні ЗУ мали триразове харчування. Прийоми їжі відбувалися за чітко встановленим часом. За карткової системи норми видачі харчів для трудрезервників були більшими порівняно з іншими верствами населення. Це ставало для молоді вагомим аргументом під час вибору місця навчання.

Проте Друга світова війна та повоєнна руїна вкупі з неефективною державною системою розподілу внесла свої корективи у реальний раціон учнів-залізничників. На продовольчих базах не вистачало необхідних товарів, фінансування затримувалося, отримання продуктів було проблематичним через відсутність транспорту і умов зберігання. Окрема сторінка цієї ситуації – корупція, розкрадання харчів відповідальними особами і кухарями.

Для забезпечення їжею молоді у повоєнні роки заклади системи ДТР отримували у користування землю. Вона оброблялася переважно силами самих учнів. Результати праці мали покращувати раціон контингенту. Однак частина продуктів часто направлялася на продаж чи задоволення потреб персоналу, а частина – взагалі розкрадалася.

Вихованці закладів системи ДТР мали носити виключно форму встановленого зразка. Уніформа символічно підкреслювала

причетність молоді до відповідної структури. Надавались такі предмети одягу: гімнастерка і штани темних кольорів, кашкет. Дівчата отримували сукні та берети. Цей одяг мав спеціальну символіку: знак перехрещеного молотка та гайкового ключа (так званий «технічний знак»). Учні також забезпечувалися натільною білизною, шарпетками, онучами, шкіряними черевиками. Зимовий комплект однострою доповнювався бушлатом або шинеллю. Зимовим головним убором було шапка-вушанка.

Але ми маємо зазначити, що в умовах дефіциту на складах одягу та особливо взуття норми видачі й комплектність уніформи систематично порушувалися. До того ж отримані речі часто були низької якості.

Умеблювання кімнат у гуртожитку мало складатися із залізних ліжок, табуретів, столів, диванів, шаф, вішалок. Втім, фактично забезпечити кожного трудрезервника усім умеблюванням було майже неможливим для того періоду. Тому учні залізничних училищ значних зусиль докладали для виготовлення меблів самотужки.

Повсякденне життя вихованців відбувалося за чітким розпорядком і регламентувалося майже похвилинно. Чітко встановлювався час, коли учні мають прокинутися. Відбувалася обов'язкова ранкова зарядка, проводилася вранішня та вечірня лінійка з перекличкою. Визначалися окремі години для виконання домашніх завдань, відпочинку, вечірніх прогулянок, приймання гігієнічних процедур та інших занять. Для забезпечення порядку в гуртожитках училищ постійно перебували чергові коменданти, формально підпорядковані старшому коменданту. До штатів ЗУ вводилися посади вихователів, які слідкували за дотриманням розпорядку дня. Фактично в місцях проживання діяв казарменний режим, подібний до армійського.

Таким чином, учні залізничних училищ забезпечувалися повним державним утриманням, тобто безкоштовними калорійним харчуванням, обмундируванням (формою, спецодягом, взуттям, головними уборами), житловою площею в гуртожитку. Проте ці позитивні особливості нівелювалися порушеннями норм харчування і неповним речовим забезпеченням, а побут був жорстко регламентований у мілітарному дусі.

Керівник: Король В.М., *канд. іст. Наук*

## **ВКЛАД КОНРАДА АДЕНАУЕРА В СТВОРЕННЯ ЄВРОПЕЙСЬКИХ СПІВТОВАРИСТВ**

Коваленко І.І, *студент*; СумДУ, гр. П-91

Конрад Аденауер залишився в історія, як політик ,який був здатний дивитися на багато років вперед та знаходити перспективи для свого народу в майбутньому. Під час його перебування на посаді канцлера він зробив великий вклад у відбудову Німеччини та створення Європейських співтовариств. Ця робота присвячена діяльності Конрада Аденауера, якраз у сфері європейської інтеграції.

Аденауер вважав, що невід'ємною частиною відновлення Німеччини була співпраця з країнами Європи. Співпрацею з європейськими державами він намагався не лише зупинити розповсюдження комунізму, а й повернути Берлін та східну частину Німеччини. Відмова канцлера на пропозицію СРСР об'єднати Німеччину через дотримання нейтралітету в плані європейської інтеграції зустріло багато критик з боку його опозиції. Аденауер був відданим демократичним цінностям і не міг погодитися на угоду, яка ігнорувала один з принципів демократії (вільні вибори).

Початок європейської інтеграції асоціюється з іменами Роберта Шумана та Жана Моне, але саме до формування ідеї про об'єднання Конрад Аденауер доклав немало зусиль. У січні 1949 року було покладено початок нарад з питань співробітництва у регіоні Рур-Лотаргинія. Конрад Аденауер не лише підтримав цю пропозицію, а й запропонував поглибити ідеї господарської кооперації. Він був першим політиком, який знайшов вигоду для Німеччини у вступі до наддержавного об'єднання. Але знову ж він отримав критику серед своєї опозиції, яка не хотіла віддавати частину суверенітету держави. Ще в 1950 році канцлер висловлювався про створення не лише економічного союзу між ФРН і Францією, а й політичного. Що спричинило виникнення в 1952 році ідеї про створення Європейського політичного союзу(ЄПС). Хоча в 1954 році ця грандіозна ідея завершилася провалом, так як Франція відмовилася ратифікувати договір про створення Європейського оборонного союзу(ЕОС), що зробило підписання договору про ЄПС недоречним, Конрад Аденауер не полишав надій про створення політичного об'єднання. На цьому



етапі він вирішив присвятити свою діяльність економічній інтеграції. Після 1954 року він наказав парламенту докласти максимум зусиль для розробки Римських договорів, які були спрямовані на створення спільного ринку і були підписані вже в 1957 році. Німеччина послідовно проводила аденауерівський принцип спільного вільного ринку на відміну від французьких намірів обмежитися галузевою інтеграцією. Саме за допомогою політичної майстерності Конрада Аденауера в 1955 році в Мессіні вдалося зблизити погляди Франції та інших учасників конференції.

Після створення спільного ринку Аденауер далі намагався створити політичний союз, який повинен був бути створений на основі економічної співпраці. Де Голль також був прихильником політичного союзу, але в його думках він ґрунтувався на односторонності. Аденауер і тут зміг досягти компромісу, ФРН всіляко підтримувала Францію у недопусканні Великої Британії до союзу, чим здобула прихильність Де Голля. У 1961 році обговорювався план ЄПС підготовлений К.Фуше, який відображав деголлівські принципи і через це здобув багато критики серед держав членів ЄЕС. Аденауер допоміг де Голлю знайти спільну мову з його критиками (Італії, Бельгії та Нідерландів). План Фуше було відхилено. Думка щодо політичного об'єднання знову з'явилась в часи «холодної війни» коли кожне політичне питання відіграло величезну роль у військовій безпеці. Конрад Аденауер хотів зміцнити оборону Європи і силами своєї держави.

Аденауер вважав, що одним з найголовніших напрямків інтеграції було створення ЄОС і він зумів ввести Німеччину до системи оборони Європи. Це було зафіксовано в 1954 році Паризькими угодами.

У підсумок можна сказати, що Конрад Аденауера можна по праву називати одним із батьків засновників Європейських співтовариств. Можна припустити, що без таланту Аденауера знаходити компроміси геополітичний і гео економічний поділ світу на сьогодні міг би бути зовсім іншим. Він доклав великих зусиль до формування ідеї та створення об'єднання Європи.

## **МІНІСТЕРСТВО У СПРАВАХ ВЕТЕРАНІВ: ПРОБЛЕМИ ТА ЗАВДАННЯ**

Шпетний Я.В, студент; СумДУ, гр. Ю-93

Вже більше ніж 5 років йде війна на Сході України. За даними ООН: з початку збройного конфлікту на Донбасі з квітня 2014 року до кінця 2018 загинули від 12 800 до 13 тисяч людей. [1] Станом на 1 липня 2019 року нараховується майже 369 451 осіб, які отримали статус учасника бойових дій із числа осіб, які захищали незалежність, суверенітет та територіальну цілісність України і брали участь в АТО. Офіційний статус особи з інвалідністю внаслідок війни мають майже 11 тис. ветеранів. [2] Після демобілізації ветерани ООС стикаються з багатьма викликами, які пов'язані з відсутністю дієвої реабілітації, а також соціальними та матеріальними проблемами. Саме для їх вирішення 28 листопада 2018 року було створене Міністерство Ветеранів.

Міністерство ветеранів є головним органом у системі центральних органів виконавчої влади, що забезпечує формування та реалізує державну політику у сфері соціального захисту ветеранів війни, осіб, які мають особливі заслуги перед Батьківщиною, постраждалих учасників Революції Гідності, членів сімей ветеранів, осіб, на яких поширюється чинність Закону України “Про статус ветеранів війни, гарантії їх соціального захисту” та з питань тимчасово окупованих територій у Донецькій і Луганській областях та тимчасово окупованої території Автономної Республіки Крим і м. Севастополя. [3]

Головне завдання міністерства є не координація виконання, а саме - вирішення наявних проблем ветеранів ООС. Під час війни влада не повинна проводити реформу на бумазі. В міністерстві ветеранів мають зрозуміти проблему кожного ветерана та знайти шлях до її вирішення. Для цього вони мають співпрацювати з закордонними організаціями, у яких вже є такий досвід. Але ж які проблеми в першу чергу має вирішити новостворене Міністерство, на нашу думку це:

1)Корупція. Бажання заробляти гроші на померлих та на війні заважає підрахувати точну кількість ветеранів ООС (волонтери та військовослужбовці добробатів).

2) Житлова проблема. Ветерани відповідно до державних гарантій не отримують житло від держави і довго знаходяться в черзі.

3) Працевлаштування демобілізованих. Повернувшись з ООС ветерани не знаходять роботу, так як попереднє робоче місце вже зайняте, і він змушений досить довго чекати працевлаштування.

4) Соціальні проблеми. Багато демобілізованих досить довго не можуть оформити статус учасника бойових дій, а відповідно отримати пільги та інші соціальні виплати.

Хочу зупинитися на соціальних проблемах, саме на його рішенні. Всі проблеми описанні зверху є результатом недійсного реєстру. На нашу думку, міністерство швидко би вирішувало це питання, якщо би мало онлайн-реєстр. В результаті нескінченних скарг, міністерство почало роботу над електронним реєстром. При виникненні цього додатку- це дасть можливість кожному з ветеранів отримувати державні послуги або консультації в онлайн-режимі, дозволить відстежувати статус розгляду своїх документів, комунікувати з співробітниками міністерства.[5]

До створення міністерства було багато організацій, які допомагали ветеранам, але цієї допомоги було замало, не вистачало коштів та повноважень. Зараз ми маємо ціле міністерство в силах якого допомогти всім ветеранам ООС, особливо тим які не розуміють що робити в житті де немає війни. Раніше коли військовий повертався до дому з пораненням чи проблемою зі здоров'ям, він сподівався лише на себе, чи на якусь волонтерську організацію, але ні як не на державу, відтепер є міністерство, яке подбає про таких військових. І хоча зараз міністерство тільки починає працювати та інколи не зовсім вдало справляється зі своїми завданнями, але без нього буде ще гірше.

1. <https://www.5.ua/suspilstvo/v-oon-porakhuvaly-skilky-osib-staly-zhertvamy-4richnoi-viiny-na-donbasi-185140.html>
2. [http://texty.org.ua/pg/news/textynewseditor/read/97005/Skilky\\_v\\_Ukrajini\\_veteraniv\\_ATO\\_j\\_vid](http://texty.org.ua/pg/news/textynewseditor/read/97005/Skilky_v_Ukrajini_veteraniv_ATO_j_vid)
3. <https://mva.gov.ua/ua>
4. <https://mva.gov.ua/ua/pro-ministerstvo/polozhennya>
5. [https://zik.ua/ru/news/2018/12/07/v\\_ukrayne\\_sozdadut\\_edyiny\\_gosreestr\\_veteranov\\_y\\_onlaynsystemu\\_eveteran\\_1465033](https://zik.ua/ru/news/2018/12/07/v_ukrayne_sozdadut_edyiny_gosreestr_veteranov_y_onlaynsystemu_eveteran_1465033)

Керівник: Гаруст Ю.В., доцент

## **ПРИЧИНИ СТВОРЕННЯ ЄВРОПЕЙСЬКОГО СОЮЗУ**

Бібік М. О., *студент*; СумДУ, гр. ІС-91

Логічним результатом еволюції європейського суспільства стало створення Європейського Союзу. Цей досвід актуальний для сучасного політичного вибору України.

Ідея пан'європейського об'єднання зародилася і поступово розвивалася ще з часів Великої французької революції. Але сприятливі умови для втілення в життя такого амбітного проекту з'явилися тільки після закінчення Другої світової війни. Головними ідеологами об'єднання були Ж. Монне, Р. Шуман, К. Аденауер, В. Черчіль.

Однією з цілей об'єднання Європи було примирення одвічних ворогів Франції та Німеччини, а також інших країн, які ведучи протистояння з своїми сусідами виснажували економічний і людський потенціал континенту. У 1951 з'явилося Європейське співтовариство вугілля і сталі, яке створило спільні економічні інтереси для учасників, що унеможливило військові конфлікти між ними.

Ще одна мета об'єднання — поступова концентрація всіх сил і ресурсів в рамках однієї організації для перетворення Європи в єдину геополітичну одиницю світового значення. Жодна з європейських країн не могла конкурувати з США чи СРСР самостійно.

«Нова Європа» мала стати взірцем для всього світу в дотриманні прав людини. Головними принципами взаємовідносин європейців стали рівність, толерантність, взаємоповага.

Викликом для Європи було створення комуністичного блоку з тоталітарних країн. Для відбиття можливої військової агресії, паралельно Європейському співтовариству вугілля і сталі Ж. Монне пропонував створити військовий союз. Ця пропозиція була відхилена на користь НАТО.

Створення Європейського Союзу позитивно вплинуло на економічний, безпековий і суспільно-політичний компоненти.

1. Віднянський С. В., Мартинов А. Ю. Об'єднана Європа. Від мрії до реальності. Історичні нариси про батьків-засновників ЄС. Київ, 2009. 376 с.
2. Монне Ж. Спогади. Харків: Фоліо, 2017. 576 с.

Керівник: Дегтярьов С. І., *професор, доктор історичних наук*

## **ПРАВО НА ОСВІТУ У ПРАКТИЦІ ЄВРОПЕЙСЬКОГО СУДУ З ПРАВ ЛЮДИНИ**

Шокорова Д.Г., *студентка*; СумДУ, гр. П-91

Питання реалізації права на освіту надзвичайно актуальні в умовах сьогодення не тільки в Україні, але і в усьому світі. Держава має забезпечувати своїм громадянам якісну освіту, тому що це в її ж інтересах. Світ потребує інтелектуально-розвинених особистостей. Потрібно виховувати нове ерудоване, позитивно мисляче покоління, яке в майбутньому зможе достойно керувати своєю державою та приносити користь суспільству. Кожному повинен надаватися однаковий доступ до освіти, без будь-яких проявів дискримінації. На жаль, цього принципу не завжди дотримуються. Прикладом цього може слугувати справа *Ponomaryovi v. Bulgaria*, рішення в якій ЄСПЛ ухвалив 21 червня 2011 року.

Заявниками були два учні з російським громадянством. Вони виросли та мешкали в Болгарії разом зі своєю мамою, яка мала право на постійне проживання в цій країні. В силу болгарського законодавства у 1991 році вони змушені були піти до школи. В той час в Болгарії іноземці повинні були сплачувати за навчання доволі значні кошти. У скарзі, яку було подано до ЄСПЛ, заявники стверджували, що оплата (800 і 2 600 євро відповідно), яку вони змушені були здійснювати за навчання у середній школі у Болгарії, є дискримінаційною, оскільки таке навчання є безкоштовним для громадян Болгарії і іноземців, яким надано дозвіл на постійне проживання у країні. Суд зауважив, що, на відміну від деяких інших державних послуг, освіта є правом, яке користується прямим захистом відповідно до ЄКПЛ. Це чітко закріплено в статті 2 Протоколу № 1. Це також дуже особливий вид публічної послуги, який не тільки безпосередньо приносить користь тим, хто її використовує, але й виконує більш широкі суспільні функції. ЄСПЛ встановив, що у цій справі мала місце дискримінація. Вважаємо, що ця справа може слугувати яскравим прикладом неприпустимості дискримінації в освітній сфері і доказом високої важливості освіти для належного функціонування суспільства.

Керівник: Славко А.С., *асистент кафедри МЄПЦПД*

## **ШВЕДСЬКИЙ ДОСВІД ПРОТИДІЇ ДОМАШНЬОМУ І ГЕНДЕРНО ЗУМОВЛЕНОМУ НАСИЛЬСТВУ ТА ПЕРСПЕКТИВИ ДЛЯ УКРАЇНИ**

Нагорна А.В, студентка; СумДУ, гр. П-91

Питання домашнього та гендерно зумовленого насильства ще з кінця ХХ ст. почали широко обговорюватись не тільки в Україні, а й в усій Європі загалом. Оскільки насильство щодо жінок - це груба форма дискримінації, яка має витoki в структурній нерівності, заходи щодо забезпечення гендерного рівноправ'я - важлива відправна точка для розробки законодавчої бази для боротьби з будь-яким насильством.

Сьогодні в Україні розпочато процес імплементації міжнародних стандартів у сфері профілактики та протидії домашньому насильству та насильству на ґрунті гендеру. Але такий механізм ще перебуває на етапі розробки, і саме тому досвід Королівства Швеція є надзвичайно актуальним для України, адже протидія домашньому та гендерно зумовленому насильству є важливим фактором побудови безпечної та демократичної держави для кожної особи, незалежно від її статі.

Королівство Швеція вже давно займається питанням профілактики та протидії насильству - розв'язання цієї проблеми було розпочато у 1970-х роках, але триває й в наш час. Так, першим серйозним кроком стало запровадження у законодавстві обмежувального припису, уведеного відповідним Законом у 1988 році [1]. Надалі його формулювання змінювали та доповнювали з урахуванням напрацьованого досвіду та вимог суспільства.

Важливо приділити увагу роботі правоохоронних органів країни. У Швеції ми можемо бачити високий рівень взаємодії поліції та прокуратури у питаннях попередження і протидії правопорушенням, вчиненим на гендерному підґрунті, а також домашньому насильству. Зокрема, виключно прокурор вирішує питання про достатність або недостатність доказової бази для передання кримінального провадження до суду, при цьому використовуючи спеціальний чек-лист. Позитивним аспектом є те, що в Швеції запроваджено

спеціалізацію прокурорів, які проходять навчання з таких важливих питань.

Не можна не згадати про наявність розгалуженої мережі недержавних установ (спеціалізованих жіночих служб підтримки), що допомагають жертвам насильства. Для осіб, які зазнають будь-якого насильства, Швеція має 161 притулок з 631 ліжком, та 2 національні лінії допомоги [2].

Варто зауважити, що згідно з законодавством Швеції проституція та торгівля людьми в сексуальних цілях також є формою насильства. Із 1999 року «купівля сексуальних послуг» забороняється законом та карається штрафом/ув'язненням [3].

Отже, можна зробити висновок, що правова система може протидіяти насильству щодо жінок з допомогою різних політичних, організаційних і правових заходів, і існує безліч прикладів з усього світу, які показують, як країни обрали різні, але, тим не менше, однаково ефективні підходи до побудови законодавства про відповідальність за домашнє та гендерно зумовлене насильство. Ми розглянули досвід Швеції і можемо сказати, що лише криміналізації насильства недостатньо. Ефективна протидія насильству вимагає більш складного законодавства, яке звертається до кореневих причин насильства щодо жінок, таким, як дискримінація, сексизм, вкорінені гендерні ролі, надмірна агресивність соціуму тощо.

1. Попов Г. Запобігання та протидія домашньому насильству: досвід Королівства Швеція. Вісник Національної академії прокуратури України. 2018. № 3. С. 99–108.
2. 'WAVE Report 2015 on the Role of Specialist Women's Support Services in Europe' (Women Against Violence Europe, 2015): URL: [www.fileserver.wave-network.org/researchreports/WAVE\\_Report\\_2015.pdf](http://www.fileserver.wave-network.org/researchreports/WAVE_Report_2015.pdf) (дата звернення 12 грудня 2019 року)
3. Уголовный кодекс Швеции / Науч. ред.: Н.Ф.Кузнецова, С.С.Беляев; Пер. С.С.Беляева. СПб.: Юридический центр Пресс, 2001. 320 с.

Керівник: Славко А.С., асистент кафедри МЄПЦІД



***Математичні науки***

***Комп'ютерні та  
інформаційні технології***



## **ЗОЛОТИЙ ПЕРЕТИН І ЧИСЛА ФІБОНАЧЧІ**

Назаренко Д.С., студент; СумДУ, гр. ЕП-91

Людина — це дуже організована структура. Вона завжди несвідомо шукає взаємозв'язки у житті. Наше око ніби чіпляється за різні точки, які здаються їй підозрілими в деякому плані, ніби вони спеціально так розміщені. Однією з таких особливостей розміщення предметів є Золотий перетин.

Якщо взяти довжину та поділити її на дві частини таким чином, що менша частина відноситься до більшої, як більша до всього цілого, то ми отримаємо золоте співвідношення. Таке співвідношення приблизно дорівнює 1,6180339887. Золотий перетин — універсальний спосіб організації структурної гармонії, її ми можемо побачити майже в усіх сферах нашого життя. Його можна легко виявити в природі: відношення хвоста та тіла ящірки, відстань між листям на гілці, форма яйця, та інше.

Найчастіше золотий перетин зустрічається в мистецтві, в основу композиції покладене саме це співвідношення, тому його часто використовують в фотографії та кінематографії, об'єкти в кадрі розміщують таким чином, щоб вони попадали на лінії золотого перетину. Тоді наша увага буде інтуїтивно зосереджуватися на необхідних місцях. Навіть давньогрецькі архітектори і скульптори свідомо використовували цю пропорцію у своїх роботах. Прикладом може служити Парфенон.

З історією золотого перетину непрямым чином пов'язане ім'я італійського математика Леонардо з Пізи, але він більш відомий як Фібоначчі. Якщо ми створимо ряд чисел, в якому кожне наступне число дорівнюватиме сумі двох попередніх, тоді ми отримаємо числа Фібоначчі. Наприклад, 0, 1, 1, 2, 3, 5, 8, 13, 21, 34, і т.д. Особливість полягає в тому, якщо ми візьмемо відношення двох суміжних чисел, то воно буде наближатися до відношення золотого перетину. Таким чином,  $34:21 \approx 1.619$ , а  $89:55 \approx 1.618$ .

Таким чином, золотий перетин ще довго буде пов'язаний з діяльністю людини, бо ми навряд зможемо змінити базові принципи нашого світосприйняття.

Керівник: Білоус О.А., доцент

## **КОДУВАННЯ ІНФОРМАЦІЇ ЗА ДОПОМОГОЮ ЧИСЕЛ ФІБОНАЧЧІ**

Савостян В.В., *студент* СумДУ, гр. КБ-91

Кодування інформації – одна з актуальних проблем сучасної інформатики. Під кодуванням розуміють операцію ототожнення символів або їх послідовностей одного коду з відповідними символами чи їх послідовностями іншого коду.

Необхідність шифрування інформації виникає тоді, коли потрібно узгодити форму повідомлення з певним каналом зв'язку або з певним пристроєм, що призначений для її перетворення чи зберігання.

Сучасна теорія кодування інформації є поєднанням різних напрямів: теорії систем числення; теорії криптографії; теорії ефективних кодів; теорії надлишкових кодів.

У криптографії широко використовується теорія чисел, у тому числі чисел Фібоначчі, та теорія матриць, елементами якої є бінарні числа.

Головною метою нашої роботи є розроблення матричного методу кодування та декодування числової інформації, використовуючи числа Фібоначчі.

У роботі розглянуто методику матричного шифрування та дешифрування числової інформації з використанням послідовності чисел Фібоначчі, в якій використано класичну математичну теорію матриць. Нами показана можливість шифрування та однозначного дешифрування числової інформації з використанням матричних дій, використовуючи Qr-матрицю, значеннями елементів якої є числа Фібоначчі.

В зашифрованій інформації, під впливом випадкових перешкод в комунікаційних каналах зв'язку, можуть виникати помилки. У запропонованій нами методиці виявлення і виправлення помилок зашифрованої матриці відповідними об'єктами коректування, є не окремі біти або їх комбінації у двійкових кодах, а натуральні десяткові числа, що значно спрощує її використання.

Отже, розглянутий нами метод матричного кодування є важливим для розвитку теорії кодування інформації.

Керівник: Шуда І.О., професор

## **АСИМЕТРИЧНІ АЛГОРИТМИ ШИФРУВАННЯ**

Кравченко Т. Р., студентка; СумДУ, гр. ПМ-81

З давніх-давен перед людством поставало питання: як забезпечити конфіденційність інформації та запобігти її несанкціонованому розповсюдженню. У наш час вирішенням цієї проблеми, шляхом використання математичних методів, займається наука криптографія.

Вона базується на двох основних алгоритмах шифрування: симетричний та асиметричний. Головна їх відмінність полягає у тому, що в асиметричних алгоритмах ключ шифрування та дешифрування не збігаються, причому обчислення останнього вважається практично неможливим. Основною характеристикою асиметричної криптосистеми є використання двох типів ключів:

1. Відкритий (ключ шифрування): публікується для усіх користувачів системи шифрування даних.
2. Закритий (секретний ключ): має зберігатись у таємниці, відомий лише отримувачеві зашифрованої інформації.

Цей алгоритм надає можливість передавати інформацію без попередньої домовленості про безпеку. Оскільки він вимагає великої кількості обчислень, то це значно впливає на його швидкість, яка в сотні або тисячі разів відрізняється від симетричного алгоритму. Незважаючи на це, даний метод шифрування набув широкого розповсюдження в деяких сферах.

До асиметричних алгоритмів відносять: RSA, ElGamal, Rabin. RSA є найбільш поширеним з них. Він з'явився в 1977 році завдяки Рональду Рівесту, Аді Шамиру та Леонардо Адльману та отримав свою назву за першими літерами прізвищ науковців. Алгоритм базується на піднесенні цілих чисел до великих ступенів за модулем. Однак, як і всі алгоритми цієї криптосистеми, він достатньо повільний. RSA поширений у сфері захисту програмного забезпечення та в схемах електронних цифрових підписів. З його допомогою можливо не лише перевірити справжність автора повідомлення, він забороняє вносити зміни до будь-якої документації при передачі по незахищеному каналу.

Таким чином, асиметричне шифрування стало технологічною революцією в криптографії.

Керівник: Козлова І.І., старший викладач

## ВИБІР НАЙКРАЩОГО ОБ'ЄКТА З ПОСЛІДОВНОСТІ ВИПАДКОВОЇ ДОВЖИНИ

Баєва А.М., учениця 11 класу; школа №7

В роботі розглядається задача вибору найкращого об'єкта з послідовності випадкової довжини.

Нехай маємо  $n$  об'єктів, випадковим чином знайомимося з кожним і маємо на меті знайти найкращий. За умовою задачі після знайомства з об'єктом необхідно зупинити вибір на обраному об'єкті, або ж відхилити його, повернутися до досліджених об'єктів неможливо. Знайомство з об'єктами відбувається у випадковому порядку. Порядок знайомства з об'єктами задають  $n!$  перестановок, які є рівномірними.

Найкращим назвемо об'єкт кращий серед усіх  $n$  переглянутих.

Об'єкт, який є кращим серед  $k$  переглянутих назвемо максимальним.

В процесі відбору аналізуємо зупинку на об'єкті, у випадку якщо він є максимальним.

Ймовірності індексів таких максимальних об'єктів, які утворюють ланцюг Маркова, рівні  $p(k; j) = \frac{k}{j(j-1)}$ ,  $j > k$ . Ймовірність того, що серед об'єктів з індексами  $k+1, \dots, n$  мінімальний індекс максимального об'єкта буде  $j$ , рівна  $\frac{k}{j(j-1)}$ ,  $j > k$ . Покажемо, що з ймовірністю  $\frac{k}{n}$  у послідовності  $k+1, \dots, n$  не буде жодного максимального об'єкта.

Отже, для того, щоб вибрати найкращий об'єкт з  $n$  елементів, спочатку переглядаються об'єкти з індексами  $1, \dots, k^*-1$ , потім робимо зупинку на першому максимальному об'єкті, з індексом не меншим  $k^*$ , де  $k^*$  знайдемо з такої подвійної нерівності

$$\frac{1}{k^*} + \dots + \frac{1}{n-1} \leq 1 < \frac{1}{k^*-1} + \dots + \frac{1}{n-1}.$$

Можна показати, що коли  $n \rightarrow \infty$ , то  $\frac{k}{n} \rightarrow \frac{1}{e}$ . Ймовірність вибору найкращого об'єкта при цьому прямує до  $1/e$ .

Керівник: Ніколенко В.В., старший викладач СумДУ

## **ОЦІНКА СТІЙКОСТІ ОСНОВНИХ СИСТЕМ МІСТА**

Гаркавенко А., *студентка*; СумДУ, гр. ІН-91

Оскільки місто і його підсистеми являються складними відкритими нерівноваговими системами, що постійно взаємодіють як між собою так і з зовнішнім середовищем, то в них присутні нелінійні процеси. Тому для оцінки стійкості скористаємось принципами і методами нелінійної термодинаміки і теорії катастроф.

Стійкість основних міських систем визначимо за допомогою потенціальної функції (або термодинамічного потенціалу). Потенціальна функція характеризує швидкість зміни деякої ресурсної функції системи і тотожно рівна ентропії відкритої системи.

Реакція нерівновагової системи на зовнішню дію проявляється як динамічна зміна стану системи, в процесі якого вона намагається мінімізувати цю потенціальну функцію  $\psi$ . Стійкість поточного стану системи визначається виглядом потенціальної функції  $\psi$ . В залежності від нього можна робити висновки щодо стійкості чи нестійкості системи, про те знаходиться вона в області локальної чи глобальної стійкості, визначати параметри стаціонарного стану. Перехід від одного фазового стану до другого здійснюється через точки біфуркації.

Методика оцінки структурної стійкості основних підсистем міста за допомогою побудови потенціальних функцій заключається в наступному. Для кожної із підсистем слід побудувати потенціальну функцію, використовуючи поліномну модель четвертого степеня, визначену в теорії катастроф як „катастрофа сборки”:

$$\psi(z, x) = z_0 + z_1x + z_2x^2 + z_3x^3 + z_4x^4.$$

Потенціальна функція будується на основі статистичних даних, тому дуже важливо мати значення відповідних показників та емпіричним шляхом знайти взаємозв'язок показників, тобто визначити розрахункові балансові рівняння.

Для побудови потенціальної функції підсистеми «освіта» були взяті наступні статистичні показники: К – кількість в загальноосвітніх закладах; ВК – ті, що закінчили 9,11 клас загальноосвітніх закладів; НП – кількість в учбових закладах початкової професіональної освіти;

ВНП – кількість випускників учбових закладів початкової професійної освіти; С – кількість в середніх спеціальних учбових закладах; ВС – кількість випускників середніх спеціальних учбових закладів; В – кількість у вищих учбових закладах; ВВ – кількість випускників вищих учбових закладів; Р – кількість тих, хто працює.

Для зв'язку показників отримані балансові рівняння:

$У=К+ НП+С+В$  – загальне число учнів всіх типів учбових закладів міста;  $D=ВК+ВНП+ВС+ВВ$  – загальне число випускників всіх типів учбових закладів міста;  $V=P/D$  – відношення чисельності робітників до загальної кількості випускників всіх типів учбових закладів міста;  $\psi =D/U$  – відношення загальної кількості випускників до загальної кількості учнів в усіх типах учбових закладах міста. Експериментально отримане рівняння потенціальної функції для даної підсистеми має вигляд:

$$\psi(v) = 25,958 - 11,836v + 2,030v^2 - 0,154v^3 + 0,004v^4.$$

Як видно із рис.1, еволюція підсистеми намагається вийти із області глобальної стійкості, в якій знаходилася в період 6–8. За 9-12 період в підсистемі «освіта» відбулися зміни, в результаті чого утворився пагін катастрофи.

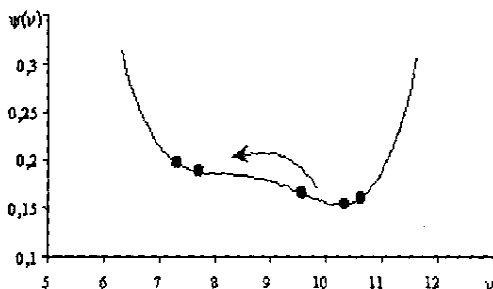


Рис.1. Еволюція підсистеми

Цей новий стан являється метастабільним, і можна сказати, що в даний момент підсистема знаходиться в області локальної стійкості.

Керівник: Ніколенко В.В., *старший викладач*

## **МЕТОДИ НЕЧІТКОЇ ЛОГІКИ В ПРОГНОЗУВАННІ ЯКОСТІ ВИДАВНИЧО-ПОЛІГРАФІЧНИХ ПРОЦЕСІВ**

Столбцова А.О., *студентка*; Машинобудівний коледж СумДУ, гр.  
313-Ж

Оцінка якості поліграфічних видань займає важливе місце у процесі сучасного книгодрукування. Сьогоднішній день в видавничо-поліграфічній сфері вимагає використання перевірених на практиці якісних методів.

Реальний аналіз ситуації стосується в основному процесів форматування тексту та верстання сторінок і не охоплює всіх аспектів щодо якості друкованої продукції. До них слід віднести структурованість видання та його художнє оформлення, зручність читання, якість паперу й брошурувально-палітурних робіт, гаму кольорів, вид публікації і т.п.

Кількість вимог та правил, що описують показники якісного завершення процесів, які пов'язані з стадіями підготовки поліграфічних видань, неможливо задати лише числовими параметрами. Достатньо значна їх кількість у технологічних інструкціях має описовий характер. Такий набір мовних характеристик називають лінгвістичними змінними, вони й є основою теорії нечітких множин. Узагальнена оцінка якості видань передбачає не тільки володіння засобами адекватної оцінки надрукованого матеріалу після одержання тиражу. Важливими також є методи попереднього визначення сукупного впливу на якість публікацій багатьох критеріїв на різних етапах випуску видань.

Аналізуючи суть та способи застосування обраних критеріїв, слід розробити модель їх ієрархії, яка, крім упорядкування та важливості впливу на якість видання, забезпечила б подальше ділення їх на компоненти для виявлення ступеня посилення (чи послаблення) дії. Така модель могла б служити засобом керування процесом одержання якісної поліграфічної продукції на всіх етапах її підготовки. Постановка та розв'язання такої задачі вимагає з'ясування повної множини узагальнених критеріїв, встановлення експертних оцінок, важливості впливу кожного з них, зокрема на вихідний продукт, аналізу взаємовпливів і взаємозв'язків критеріїв та їх складових

компонент. Наявність деякої множини критеріїв, які впливають на якість друкованої продукції, породжує значну кількість можливих зв'язків між ними (максимальне їх число при  $n$  критеріях складе  $n^2 - n$ ). Отже, завданням є встановлення кількості взаємозв'язків між критеріями, достатньої для адекватної оцінки їх інтегрального впливу на процес підготовки та випуску видання.

Аналіз багатьох факторів по суті й рівню впливу на вихідний продукт дає можливість їх групування та об'єднання, виокремлення загальних критеріїв, які мають відношення до естетичного рівня видання, його технічної якості, зручності читання, інформативності, структурованості і т.п. Допустимі значення таких лінгвістичних змінних утворюють нечітку множину, яка має певні обмеження.

Нехай сукупність таких критеріїв є деяка множина  $K = \{k_1, k_2, \dots, k_n\}$ . Виберемо з цієї сукупності таку підмножину  $k_i \in K$ , яка є найбільш суттєвими критеріями за впливом їх на якість. Для наочності доповнимо математичне позначення критерію його мнемонічною назвою. Підмножину таких критеріїв  $k_i$  та зв'язки між ними представимо як орієнтований граф. Вершинами графа є елементи підмножини  $k_j$ , прямі будуть з'єднувати пари вершин  $(k_i, k_j)$ , для яких існує зв'язок. Він вкаже на залежність параметрів один від одного.

Перехід від описових характеристик множини до їх формалізованого подання здійснюється за допомогою відображення, яке ідентифікується функціями належності. За допомогою функцій належності лінгвістична інформація перетворюється у числові дані.

На етапі фазифікації, коли приводяться у відповідність значення аналізованих факторів та необхідних для їх формалізації функцій належності, розрахунок функцій належності здійснюється в результаті побудови матриць попарних порівнянь. При цьому значення функцій належності визначають ступінь впливу факторів чи параметрів, описаних лінгвістичними змінними, на реалізацію відповідних їм процедур і можуть бути застосовані в моделюванні прогнозу якості видавничо-поліграфічних процесів.

Керівники: Вірченко І.С., Ніколенко В.В., *викладачі*



## **КРИПТОГРАФІЧНІ МЕТОДИ ЗАХИСТУ ІНФОРМАЦІЇ**

Пінчук С.М., студентка; СумДУ, гр. ПМ-81

Сьогодні захист інформації - це дуже важливо. Саме для цього і потрібна криптографія. Криптографічні методи захисту інформації - методи захисту даних з використанням шифрування. Вони з'явилися більше п'яти тисяч років тому. В сучасному світі криптографічні методи роблять вагомий внесок в сферу кібербезпеки.

Існує досить багато методів шифрування:

- Шифр Цезаря,
- Шифр Віженера,
- Квадрат Полібія,
- Шифр перестановки,
- інші.

Сучасні алгоритми шифрування поділяються на :

- симетричні(використовується лише один ключ для шифрування та розшифрування інформації),
- асиметричні(використовуються різні ключі для шифрування та розшифрування інформації).

**Шифр Цезаря**

Цей шифр був названий на честь Юлія Цезаря, який начебто використовував його для шифрування офіційних і військових повідомлень. Метод полягає в тому, що спочатку треба обрати ключ (будь-яке число  $k$  ). Потім кожна літера тексту замінюється літерою, що стоїть на  $k$  позицій далі в алфавіті. Наприклад, слово «криптографія» з ключем  $k=3$ , матиме вигляд «н у й т х с е у г ч к в».

**Шифр перестановки**

Існує декілька видів цієї перестановки. Для прикладу розглянемо шифр вертикальної перестановки. Для цього потрібно скласти таблицю(кількість стовпців дорівнює довжині ключа)(див. рис1), в якій буде записаний текст для шифрування. Наприклад, візьмемо речення «криптографічні методи захисту інформації» та ключ «6 1 3 4 2 5». Заповнимо таблицю (по одній літері в кожній комірці) зліва направо по рядках. Якщо будуть залишатися порожні комірки, то їх можна доповнити будь-якими літерами( у нашому випадку а, б, в, г, г).

Далі виписуємо літери зі стовпців по черзі (спочатку стовпець під номером 1, далі – 2,3,...).

<b>6</b>	<b>1</b>	<b>3</b>	<b>4</b>	<b>2</b>	<b>5</b>
к	р	и	п	т	о
г	р	а	ф	і	ч
н	і	м	е	т	о
д	и	з	а	х	и
с	т	у	і	н	ф
о	р	м	а	ц	і
ї	а	б	в	г	ґ

Рис.1-таблиця для вертикальної перестановки

Отримаємо «рріитра тітхнці іамзубм пфеаіав очоифіґ кґндсої». Для розшифрування треба записати кожен набір літер в стовпці зверху вниз з урахуванням ключа.

#### Квадрат Полібія

Цей шифр має свій варіант для кожної мови, але його суть однакова. Наведемо приклад для англійського алфавіту.

	<u>A</u>	<u>B</u>	<u>C</u>	<u>D</u>	<u>E</u>	
A		p	h	q	g	m
B		e	a	y	l	n
C		o	f	d	x	k
D		r	c	v	s	z
E		w	b	u	t	i

Рис.2-квадрат Полібія для слова «cryptography»

Цей квадрат(ключ) (див. рис 2) буде розміром 5x5 (26 літер в алфавіті, але винятком літера J, яку замінюють на I). Кожній літері(маленькій) у відповідність ставиться дві літери (великі). Як це виглядає? Візьмемо слово «cryptography». Літері с відповідають літери DB, r-DA, y-BC, p-AA, t-ED, o-CA, g-AD, a-BB, h-AB. Отже, «cryptography» матиме вигляд «DB DA BC AA ED CA AD DA BB AA AB BC».

Також є ще дуже багато різних методів шифрування, адже безпека інформації – це дуже важливо, особливо у сьогодні.

Керівник:Козлова І.І,викладач

## **МАТЕМАТИЧНЕ МОДЕЛЮВАННЯ БАЛІСТИЧНИХ ПРОЦЕСІВ ПРИ ПОСТРІЛІ**

Голуб К.Є., *школяр*; Сумська класична гімназія, клас 10-В

Для проектування гільз та снарядів вогнепальної зброї, визначення траєкторії та характеристики його польоту необхідно визначати навантаження, що діють на снаряд, ствол та різноманітні відкотні частини. Враховуючи високий розвиток комп'ютерної техніки та програмних комплексів, що реалізують методи скінчених об'ємів та елементів визначення вищевказаних параметрів можна провести за допомогою проведення математичного моделювання. Для цього необхідно чітко розуміти, які перетворення енергії відбуваються при пострілі.

Постріл являє собою складну комбінацію механічних, теплових та хімічних процесів. Першим етапом пострілу являється самоокиснення речовини, що знаходиться в гільзі або снаряді, найчастіше за рахунок удару по капсулю. При цьому проходить швидко перетворення хімічної енергії, яку має порохований заряд в теплову. Другим етапом, являється в результаті горіння утворення кінетичної енергії, що передається снаряду та відкотним частинам зброї, а як наслідок і початок їх руху. Третім етапом являється вихід снаряду з дула.

Враховуючи складність вище перелічених процесів, їх моделювання за допомогою метода скінчених елементів та/або об'ємів без введення широкого ряду спрощень та допущень являється неможливим з використанням обмеженої кількості обчислювальних ресурсів. Зважаючи на наявність експериментальних даних для конкретних видів пороху, щодо кількості виділяємої теплової енергії, доцільним являється завдання тільки джерела енергії. На другому етапі, замість модулювання процесу нарізу на вінці снаряду достатнім являється завдання сили опору врізання. Дана сила залежить від куту нахилу нарізів (постійна або змінна величина), їх кількості, коефіцієнту тертя між матеріали вінця та ствола. В залежності від величини кута нахилу нарізів, вищевказану силу необхідно задавати як постійну величину або за допомогою рівняння. На третьому етапі досліджень в спрощеннях не має необхідності.

Керівник: *Боженко О.А., канд. ф-м. наук; Дем'яненко М.М., аспірант*

## **ВИКОРИСТАННЯ МЕТОДУ МОНТЕ-КАРЛО ДЛЯ РОЗВ'ЯЗАННЯ БІМАТРИЧНИХ ІГОР**

Сивоконь В.В, *студент*; СумДУ, гр. ІН-81

Розглядається біматрична гра – скінченна гра двох гравців із ненульовою сумою – на предмет застосування для її вирішення методу Монте-Карло. Під час ситуацій виду  $A_i B_j$  ( $A_i$  та  $B_j$  – стратегії), що можуть виникнути, кожен гравець має виграш, а саме:  $a_{ij}$  – для першого та  $b_{ij}$  – для другого. Реальним прикладом біматричної гри є поведінка виробників на ринках недосконалої конкуренції.

Метод Монте-Карло – чисельний метод для отримання наближеного рішення задач у фізиці, математиці, економіці, оптимізації, теорії управління та інших сферах шляхом застосування процесу моделювання випадкових величин.

У даній роботі досліджується використання методу Монте-Карло для отримання максимізованої суми вигравів гравцями.

Для проведення дослідження була розроблена програма на мові C++ із метою застосувати алгоритм, в основі якого лежить метод Монте-Карло. Вхідними даними програми є кількість рядків та стовпців матриць вигравів, значення їх елементів, число ітерацій (впливає на точність отриманого результату, більше – краще), кількість знаків після коми у виводі. У процесі виконання досліджень знаходиться рівновага Парето шляхом отримання точки утопії.

Виконання кожної ітерації циклу починається з фіктивного розігрування гри, змішані стратегії гравців генеруються випадковими числами. Використовуючи генератор псевдовипадкових чисел вихор Мерсенна під час процесу моделювання, алгоритм шукає таке рішення – точку, координати якої відповідають виграшам кожного із гравців за отриманих випадкових на даній ітерації ймовірностей для стратегій, відстань від якої до точки утопії буде найменшою. Після виконання всіх ітерацій друкується інформація про виграші кожного гравця, їх максимізована сума, час виконання програми.

Отже, метод Монте-Карло дозволяє швидко отримати наближений розв'язок задачі завдяки генерації великої кількості ситуацій та перевірці їх на відповідність встановленим вимогам.

Керівник: Шаповалов С.П., *доцент*

## FULL211

Сухонос В.В., *студент*; Машинобудівний коледж СумДУ

Інформаційні технології сьогодення дозволяють вирішити будь-які питання пов'язані з пошуком інформації та її поширенням. Однією з актуальних проблем освітнього процесу є те, що здобувачі освіти мають значні проблеми з аналізом та відбором інформації. У той же час трендом у педагогіці є діджиталізації освітнього процесу.

Поєднуючи ці дві складові, задля вирішення проблеми роботи з інформацією розроблено FULL211. FULL211 – це мобільний додаток для перегляду домашнього завдання, що має зрозумілий інтерфейс і є простим у використанні. Додатком можуть користуватися всі, хто завантажить його на мобільний телефон. Користувачі додатку мають можливість постійного доступу до домашніх завдань із усіх дисциплін, що забезпечує якіснішу підготовку до занять та спрощує її. Це і регламентує функції додатку FULL211.

Для повноцінної роботи додатку створено сервер на мові програмування Java. Розклад занять автоматично завантажується із сайту Машинобудівного коледжу Сумського державного університету.



Рис.1 Інтерфейс FULL211



Рис. 2 Перегляд завдань

Керівник: Ананченко Ю.М., *викладач Машинобудівного коледжу  
СумДУ*

## **IS ARTIFICIAL INTELLIGENCE DANGEROUS?**

Rostislav Dryzhov, student; SumDU, group IN-93

Ilyya Volkov, student; SumDU, group IN-93

Artificial Intelligence is a section of computer linguistics and informatics which formalizes problems and tasks that are similar to actions performed by a person. But there is no accurate definition of this science because in most cases we cannot forecast a problem-solving algorithm in advance.

This paper deals with the problems of artificial intelligence and the consequences it can cause.

To confirm this thesis let's examine a pilotless car model. Such a car is never distracted and does not fall asleep, its task is to avoid accidents and minimize damage. But first we have to figure out what is right and what is bad so that to teach such artificial intelligence to evaluate a situation perfectly and make the best decisions. We humans set the rules for a car how to act in this or that situation and this is one of the dangers of artificial intelligence. Humanity has evolved through trial and errors and now we have created a self-evolving system. Nowadays there is a fight between a man and artificial intelligence in which we decide whether we should be afraid of the future and whether artificial intelligence can conquer us. Despite the fact that artificial intelligence performs a lot of tasks better than a person, at the moment it is not so developed to manage other systems. People need to understand that they give tasks for artificial intelligence but it does not have the goals people pursue.

The artificial intelligence industry is just beginning to develop but mistakes are eliminated much faster than in humans. Applications and algorithms will become more complex and more sophisticated and mechanisms will be less clear. Artificial intelligence needs a goal and a numerical index which can approach it to this goal.

Thus, artificial intelligence is not a threat to us today, but it is developed by trial and errors, so no one can say for sure if it is really dangerous for us.

English Language Advisor: Oksana Gladchenko

## **КАЛЬКУЛЯТОР ДЛЯ РОЗРАХУНКУ КОЕФІЦІЄНТА КОРИСНОСТІ СНУ**

Мартинів В.І., *студент*; СумДУ, гр. ІН-93

Освіта у сучасному світі є одним з найважливіших етапів життя кожної людини. В процесі навчання дуже важливою є здатність ефективно знаходити, опановувати та практикувати отримані знання. Для виконання цих процесів кожній людині потрібна концентрація.

Концентрація та ефективна обробка інформації людиною залежать від самого способу життя людини, методів та підходів, які вона обрала для підвищення власної ефективності. Найпродуктивніша робота мозку кожної буває тільки тоді, коли у людини був ефективний режим сну. Саме для контролю цього режиму була створена програма, яка допомагає відстежити та контролювати якість та ефективність сну.

Основні функції програми:

- Розрахунок поточних (реальних годин сну);
- Розрахунок коефіцієнта користі сну та виведення його у відсотках;
- Розрахунок цінності годин сну залежно від часу його початку.

Для розрахунку цінності кожної години сну використовувалися загальновідомі дані про цінність кожної години сну залежно від часу його початку. Програма враховує тривалість сну, початок та кінець сну, фази сну (дрімота, поверхневий сон, сон помірної глибини і глибокий сон) та вікову потребу людини у сні. Важливим параметром також є температура приміщення (в прохолодному приміщенні сон продуктивніший).

Після розрахунків поточних годин сну програма виводить відсотковий коефіцієнт та повідомлення, наскільки корисний був сон. Користувач отримує рекомендації щодо початку та тривалості сну, параметрів навколишнього середовища.

Програма створена за допомогою середовища Dev C++.

Таким чином, калькулятор для розрахунку коефіцієнта корисності сну допоможе людині спланувати час, що відводиться на сон, з метою отримання найбільшої ефективності сну.

Керівник: Базиль О.О., *ст. викл.*

## ONLINE EXAMING WEBSITE

Ahmad Al-Shawawreh, *student*; SumDU, Group IN-93

The study of each discipline is completing by the summative assessment. Testing is one of the methods of controlling the quality of the student's knowledge.

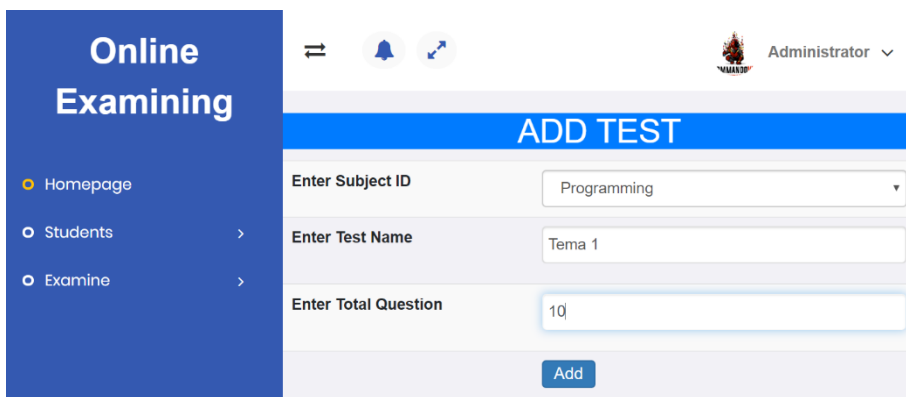
A site provides exams for students based on study subjects. First, the student selects the academic subject and then chooses the test. After that, the screen brings the questions related to the selected topic.

Each question has four possible answers, one of which is correct.

The student's response is compared to the answer given by the teacher. After testing, the student can view his test result.

Also, the student can see the all test result after entering the site at any time.

The first stage is the creation of the discipline. After adding the discipline, we can make a new test (fig. 1).



The screenshot shows the 'Online Examining' website interface. On the left is a blue sidebar with the title 'Online Examining' and three menu items: 'Homepage', 'Students', and 'Examine'. The main content area has a blue header 'ADD TEST'. Below this header are three input fields: 'Enter Subject ID' with a dropdown menu showing 'Programming', 'Enter Test Name' with a text input field containing 'Tema 1', and 'Enter Total Question' with a text input field containing '10'. At the bottom right of the form is a blue 'Add' button. The top right of the page shows a user profile for 'Administrator'.

Figure 1 - The test creation window

After adding the Test name, we can make questions.

The site is written in the language PHP. MySQL is used to save the data.

The site is still under development as many features that can help in facilitating exams and managing student affairs can be added.

Bazyl O. O., *Senior Lecturer*



## **ЧИ ПОТРІБНА ПРОГРАМІСТУ МАТЕМАТИКА?**

Квітницький Р.О, *студент*; СумДУ, гр. КБ-91

В наш час професія програміста стає все більш популярною. Молоді люди які вирішили стати спеціалістами у галузі ІТ, дуже часто ставлять питання: «Чи потрібна програмісту математика?». З самого раннього дитинства нам кажуть, що математика – цариця наук і з цим складно не погодитись, але вміння додавати та віднімати, також математика.

Вивчення дисциплін, пов'язаних з математикою на базі університету триває не менше чотирьох років, що дає змогу студенту стати справжнім спеціалістом. Але дуже часто молоді таланти зіштовхуються з проблемами у вивченні цариці наук. Так чи потрібно витрачати час та зусилля?

Звичайно що в програмуванні є багато напрямків. У певних галузях неможна працювати без математичних знань.

Ряд програмістів зіштовхується з математикою постійно. Наприклад, програмісти-актуарії, розробники, пов'язані із статистичним аналізом, інженери-програмісти математичного моделювання, ті, хто пише движки під ігри.

А ось у прикладному програмуванні математика майже не потрібна, але чи впливають математичні знання на написання чистого коду? Ні! В наш час достатньо знати мову програмування, щоб вважати себе програмістом. Більшість першокласних програмістів не використовують знання з математики, наприклад, WEB розробники. Окремо слід відмітити сфери банку і бухгалтерії - тут знову ж потрібна не просто математика, а чітке розуміння усталених термінів, схем і купи документів.

Велика кількість програмістів вважає, що в програмуванні головним є алгоритмічне мислення. Алгоритмічне архітектурне мислення це особлива навичка, яку, скажімо, потрібно окремо відчувати. В цілому, будь-якому програмісту математика корисна для розвитку технічного і логічного мислення.

Керівник: Шуда І.О., *старший викладач*

## **ВИКОРИСТАННЯ ДИНАМІЧНИХ ДІАПАЗОНІВ ДЛЯ ПОБУДОВИ ІНТЕРАКТИВНИХ ДІАГРАМ В MS EXCEL**

Савостян В.В., студент; СумДУ, гр.КБ-91

Якісна візуалізація великого обсягу вхідних даних – складне завдання, адже велика кількість даних призводить до перевантаженості діаграм, неправильного їх сприйняття та висновків. Microsoft Excel – табличний процесор, який допомагає з розрахунками та комплексним зображенням даних.

Сьогодні більшість статистичних даних обробляються в MS Excel. Користувачу простіше зрозуміти великий обсяг даних саме через діаграми. Бухгалтерські та управлінські звіти, графіки обробляються в MS Excel. Тому тема використання динамічних діапазонів для побудови інтерактивних діаграм в MS Excel є актуальною.

У даній роботі ми розглянули ефективне рішення подібної ситуації створенням інтерактивної діаграми, яку користувач може сам налаштувати під себе і свої потреби. А саме:

- створити часову вісь, та редагувати її;
- пересуватися часовою віссю у дані минулого та майбутнього;
- вносити тимчасові зміни до діаграми з метою детального дослідження деталей графіка;
- редагувати область видимості діаграми.

У роботі ми розглянули можливості використання динамічних діапазонів для побудови інтерактивних діаграм в MS Excel.

Інтерактивна діаграма відображає дані поетапно, що дає змогу демонструвати зв'язані між собою групи даних. Використання динамічних іменованих діапазонів додає діаграмі гнучкості. Зв'язавши динамічні, іменовані діапазони з елементами управління, вдається змінювати дані діаграми за допомогою інструментів управління, які одночасно оновлюють дані на робочому аркуші.

Результатом роботи є створена нами інтерактивна таблиця відстеження курсу різних валют для аналізу тенденцій змін, що відбуваються з часом.

Керівник: Шовкопляс О.А., ст. викладач

## **ХЕШУВАННЯ ТА ХЕШ-ФУНКЦІЇ**

Кіхтенко Д. Є., *студент*; СумДУ, гр. КБ-91

У сучасному суспільстві за інтенсивного розвитку технологій життя кожної людини досить щільно пов'язане з інформацією. Необхідно розуміти складності забезпечення цілісності та достовірності передачі даних, а також захисту від їх викрадення. Одним із досить ефективних способів досягнення цього є хешування даних.

Хешування – це процес перетворення вхідного масиву інформації довільної довжини у вихідну бітову послідовність фіксованої довжини – контрольну суму, яку можна використовувати для порівняння. Сукупність операцій, які в результаті виконують таке завдання, мають назву хеш-функція. Для того, щоб алгоритм перетворення вважався хеш-функцією, що використовується для захисту інформації, він повинен відповідати таким основним вимогам:

- незворотність, однобічність (з контрольної суми неможливо отримати початкову інформацію),
- «лавинний» ефект (мінімальна зміна вхідних даних призводить до змін значення хеш-функції),
- стійкість до колізій (тобто збігів, коли контрольній сумі відповідає декілька різних варіантів вхідних даних),
- детермінованість (з однакових вхідних даних завжди утворюється одна й та ж контрольна сума),
- висока швидкість обчислення.

Хеш-функції можуть відрізнятися довжиною вихідного ланцюга, тривалістю та складністю операції хешування, а також ймовірністю колізій.

Із метою дослідження ефективності роботи алгоритму створення контрольної суми було вирішено завдання із підстановки різних варіантів текстової інформації в програму-генератор за алгоритмом MD5.

Алгоритми хешування є ефективним способом перевірки цілісності даних і достатньо дієвим способом боротьби із несанкціонованим викраденням або підробкою інформації, але існування колізій в хеш-функціях робить подібні дії злочинців можливими.

Керівники: Шовкопляс О. А., Лаврик Т. В.

## **ПЕРЕВАГИ ВИКОРИСТАННЯ ЕЛЕКТРОННОГО ПІДРУЧНИКА У НАВЧАЛЬНОМУ ПРОЦЕСІ З ФІЗИКИ**

Загорулько А.Ю., *студентка*; СумДУ, гр. ЕП- 81

Інформаційно-комунікаційні технології стали невід'ємною частиною сучасного освітнього середовища закладів вищої освіти. Перш за все, мова йде про системне оснащення освітніх установ комп'ютерною технікою, розвиток мережі Інтернет, створення вільних точок доступу до Wi-Fi. Разом з тим, все масштабнішого впровадження набувають технології, зокрема, дистанційного та змішаного навчання. Перелічені фактори сприяють більш широкому використанню у навчальному процесі електронного підручника як сучасного програмного засобу, який дозволяє представити для вивчення теоретичний матеріал, організувати самостійну роботу студентів, виявити й оцінити рівень їх навчальних досягнень, а також містить потрібну довідкову інформацію.

Одним із перспективних напрямів використання електронного підручника під час вивчення фізики у ЗВО вважаємо застосування його під час підготовки студента до практичних занять. Після вивчення теоретичного матеріалу з певної теми, студент переходить до його практичного застосування. Тут він мусить опанувати способи (алгоритми) розв'язування одного або кількох типів задач. Традиційно послідовність дій при розв'язуванні окремих типів фізичних задач демонструє викладач на практичному занятті під час розгляду однієї або кількох задач з теми. Водночас, цю діяльність студент у змозі виконувати самостійно вдома у межах підготовки до практичного заняття, використовуючи електронний посібник до практичних занять як засіб керування вказаною частиною самостійної роботи. З цією метою в електронному посібнику мають міститися короткі теоретичні відомості з теми, типова задача-тренажер, що містить узагальнені етапи її розв'язування (передбачено, що перехід до наступного етапу можливий лише у разі засвоєння попереднього), а також, умови задач для подальшого розв'язування та закріплення сформованих навичок.

Зосередження уваги студентів на логіці розв'язування типових задач в електронному посібнику сприяє формуванню у них логічного мислення, що є передумовою успішного навчання.

Керівник: Пасько О.О., *старший викладач*

## **ВИКОРИСТАННЯ СЕРЕДОВИЩА ARDUINO IDE ДЛЯ ВИВЧЕННЯ ОСНОВ ПРОГРАМУВАННЯ**

Кисленко Я.В., студент; СумДУ, гр. ІН-93

На сьогоднішній день техніка та технології розвиваються дуже швидко. З іншої сторони, в інформаційну епоху кожна людина повинна мати базові знання програмування, щоб зрозуміти, як побудований цифровий світ, адже кожен має комп'ютер, телефон, планшет тощо. Основою складовою частиною багатьох сучасних електронних приладів є сімейство контролерів Arduino. Arduino - це мікроконтролер з процесором і пам'яттю. У його процесор можна завантажити програму, яка буде керувати пристроями за заданим алгоритмом.

Arduino IDE є комфортним середовищем програмування мікроконтролерів та зручною платформою для вивчення основ програмування. Великим плюсом також є те, що Arduino IDE є безкоштовним. Воно сумісно з операційними системами сімейства Windows, Mac OS X і Linux і використовує для написання програм мову C++. Arduino IDE не пропонує ніяких налаштувань компілятора і мінімізує налаштування, що дає можливість новачку легко почати працювати над проектом. Навіть для зчитування кнопок або, наприклад, керування двигуна існують стандартні бібліотеки, які не потребують великого досвіду в програмуванні. Саме тому Arduino IDE було обрано для написання програми, яка буде керувати розумним світильником. Алгоритм роботи програми наступний: є дві змінні - val1, в яку буде записуватись різні значення освітленості фоторезистора (0 – 1023), а в змінну val2 значення 0 (рух не відбувається) або 1 (рух є), отримані від датчика руху. При зменшенні освітленості збільшується значення змінної val1. Якщо дві умови одночасно істинні ( $val1 \geq 512$  і  $val2 = 1$ ), то світло загоряється, інакше цього не відбудеться.

Використання платформи Arduino IDE є одним із перспективних засобів вивчення основ програмування та дозволяє на практиці застосовувати отримані знання, що підвищує кругозір та кваліфіуvcію майбутнього фахівця.

Керівник: Базиль О.О., ст. викл.

## **ІНТЕРАКТИВНИЙ ДОДАТОК ДЛЯ ВІЗУАЛІЗАЦІЇ ДИЗАЙНУ ПРИМІЩЕННЯ**

Каравай І.С., студентка; СумДУ, гр. ІТ-62  
Жовтобрюх А. С., студентка; СумДУ, гр.ІТ-81

На сьогоднішній день, для зручності та прискорення тяжкої, або нудної роботи використовуються різноманітні додатки, котрі значно полегшують життя. Такі додатки користуються неабиякою популярністю у сучасному світі. Наразі користувачі вже не можуть уявити, як робити креслення вручну, або будувати тривимірні моделі без спеціалізованих програм.

Проаналізувавши більшість вже створених додатків можна виокремити декілька недоліків, а саме :

- відсутня можливість створення дизайну без авторизації;
- обмежена кількість на дії з предметами декору та меблями без сплати коштів за безкоштовну (а отже неповну) версію додатку з усім набором можливостей;
- відсутня можливість змінювати освітлення приміщення;
- відсутня можливість зміни текстури або матеріалу для окремих предметів дизайну.

Метою проекту є розробка інтерактивного додатку для візуалізації дизайну приміщення, який дає змогу розставити предмети декору та меблі по кімнаті. Також в інтерактивному режимі можна змінити їх текстуру, матеріал або колір. Додаток дозволяє обрати один із можливих варіантів дизайну приміщення.

Створений у ході виконання роботи додаток усуває основні недоліки вже існуючих аналогів. Також розроблено меню, довідку з описом всіх можливостей, та інші функції для удосконалення додатку, аби зробити його не лише корисним, але і зручним у використанні.

Таким додатком в майбутньому зможуть користуватися ті, хто захоче змінити дизайн приміщення для покращення його зовнішнього вигляду. Також у вільному доступі будуть наявні всі складові проекту, таким чином буде можливе не лише користування додатком у цілях створення дизайну приміщення, але й у самонавчанні в сфері створення комп'ютерних ігор.

Керівник: Баранова І.В., доцент

## **АВТОМАТИЗАЦІЯ ПОШУКУ КООРДИНАТІВ НА GOOGLE MAPS**

Ворошилов Д.О., *студент*; СумДУ, гр. ІН-82-2

У сучасному світі більшість людей віддають перевагу використанні електронних приладів для навігації та пошуку. Особливо у пошуку певних географічних об'єктів або місць використовуючи електронні карти в основному Google Maps.

Для розробників, які хочуть мати справу або використовувати карти було створено API від Google Maps для того, щоб використовувати геодані на сайтах або в інших додатках.

Відносно нещодавно компанія Google розробила новітній модуль для вказання мітки на електронній карті, а також опис об'єкта за допомогою координат. Звичайному користувачеві більш зручніше знаходити об'єкт на карті за допомогою вказання повної адреси. Але Google Maps на даний момент не може здійснювати стандартний пошук за адресою одночасно декількох об'єктів.

Тому, був розроблений програмний продукти за допомогою якого, використовуючи API від Google Maps, користувач зміг би ставити до 2000 міток на окремий шар ( обмеження по кількості введених місць на самому Google) на карту за один раз. Додаток працює наступним чином: маючи адреси в спеціальному файлі та форматі, що підтримується даною розробкою, аналізуючи кожен адресу окрему і відправляючи окремий запит на API від Google Maps отримує координати місць, які були вказані. Далі, отримані координати, додаються окремо до таблиці Excel, яку далі можливо імпортувати до Google Maps щоб нанести мітки на карту.

Перевагою даного додатка є те, що алгоритм програми, який використовується для знаходження координат по адресі для будь-якого комп'ютера має мінімальні. Також ще одним плюсом є те, що сам сервіс Google Maps також використовує ту саму мову програмування для роботи з електронними картами, що і додаток - JavaScript.

Керівники: Кондратенко А.С., *студент*  
Овруцький М.С., *студент*

## **PASSING AN INTERVIEW SUCCESSFULLY**

Roman Sklyarov, student; SumDU, group IT-93

The majority of students aspire to obtain high education in order to get an employment according their specialty in future. But it often happens that immediately after graduation interviewing can cause some difficulties. This occurs due to the lack of experience as well as the absence of skills for typical communication with the employer.

The purpose of educational establishments is to teach students theoretical and practical skills of the profession, most often without paying attention to the problem of their own employment. This implies the necessity for students to source information about the behavior during an interview and possible interviewer`s questions.

There is an urgent need in the creation of a web resource designed for self-preparation for future interviews. The basic idea of the web resource is to familiarize the user with the general concept of an interviewing and to provide knowledge to increase the chance of its successful passage.

At the beginning of its existence the web resource will have several pages, namely the main page will contain a description of the algorithm for employment, links to job sites, information and tips about the interview process and career advancement. Other pages of this website will have topics similar to the main page, detailed information about the interview process and necessary knowledge about interviewing for different positions and destinations, thematic articles and news.

Provided the success and popularity of the web resource, interview placement and tips from experienced and successful people can be placed there as well.

It is planned to use the web resource free without restrictions since the target audience is students and job seekers.

The web resource will be able to provide knowledge needed by almost every person who is preparing for his first interview.

Therefore, the information on the web resource will first and foremost help people who are planning to pass an interview for the first time, as well as students preparing for the upcoming interview. Considering the unemployment situation in Ukraine, this information will come useful for the large part of society.

English Language Advisor Oksana Gladchenko



## **СТВОРЕННЯ AR ЗАСОБАМИ VR**

Загорулько В.С., *студент*; СумДУ, гр. ТК-91

В наш час дуже часто з'являються нові гаджети та технології, одними з них є віртуальна та доповнена реальність, їх вклад в розвиток людства та швидкість розвитку неймовірні.

Віртуальна реальність (VR) – це світ який імітується програмами та гаджетами, находячись в ній людина майже відключена від світу та не бачить, що її оточує насправді. Для створення віртуальної реальності зазвичай використовуються шоломи та окуляри – в цих пристроях знаходяться два невеликих екрана розташованих біля очей. Вони показують зображення, яке за допомогою лінз створює ілюзію тривимірного простору.

Доповнена реальність (AR) – це доповнення світу за допомогою віртуальних елементів, тобто ця реальність використовує наше оточення та просто накладає поверх елементи віртуального світу, тут крім всіх гаджетів віртуальної реальності також можуть використовуватися смартфони тому вона більш доступніша.

AR на перших порах може здаватися не такою вражаючою як VR, але за допомогою AR ми можемо контактувати з віртуальністю не виходячи з реального світу. Таким чином завдяки цьому, користувачі доповненої реальності мають можливість використовувати світ де віртуальна інформація надає змогу допомагати користувачу у реальному житті.

Мені прийшла на думку ідея із VR шолома зробити AR шолом, VR шолом вирішено використовувати для легкості виконання. Використовується шолом «VR BOX 2.0», на який для реалізації AR ми вирішили встановити камери.

1. Зігард М., Лайрд Д., Блейк М.. Програмування під Android друге видання. 2013 р, Санкт-Петербург - 560 с.
2. Прохоренок Микола. OpenCV та Java. Обробка зображень і комп'ютерний зір. 2016 р, Санкт-Петербург - 230 с.

Керівник: Симоновський Ю.В., *старший викладач*

## **ТРЕНАЖЕР ДЛЯ ВИВЧЕННЯ ФУНКЦІЙ OPENGL**

Белка Я.С, *студентка*; IT-61, Думанський Т.В, студент; СумДУ, IT-81

У наш час розвитку технологій та невинного швидкого прогресу знання та практичні вміння окремої особистості є важливими ознаками спеціаліста своєї справи. Набуття компетенцій фахівця наразі важко уявити без використання комп'ютерних технологій. Важливу роль в останніх відіграє застосування додатків комп'ютерної графіки, розробка яких неможлива без знання спеціальних бібліотек. Серед таких є Open Graphic Library (OpenGL) – це бібліотека, що надає можливість створення додатків дво- та тривимірної графіки.

Одним з методів вивчення нового матеріалу є його закріплення на практиці. Існує велика кількість онлайн-уроків з вивчення OpenGL. Вони відрізняються чергуванням теоретичного матеріалу з практичними прикладами. Такий метод вивчення є неефективним, бо людина, що навчається, не задіяна у роботі. Тому метою даної роботи є розробка тренажеру для вивчення функцій OpenGL, який дозволить в інтерактивній формі отримати необхідні знання та навички.

Тренажер розроблено у форматі тесту з різними видами запитань: заповнення пропусків, встановлення відповідності, вибору варіанту. Загалом OpenGL містить понад 250 функцій для малювання складних тривимірних сцен. Питання даного тренажеру охоплюють базові навички з малювання примітивів: точок, ліній, трикутників, квадратів, трикутних стрічок та ін. Після кожного запитання відображається результат роботи написаного на OpenGL коду.

Для реалізації обрана форма веб-додатку, так як вона є доволі зручною, оптимізованою для перегляду з багатьох пристроїв, а не тільки ПК і не потребує інсталяції. Оскільки класичний OpenGL не може бути безпосередньо використаний в браузерах, тому для відображення графіки на сайті було обрано технологію WebGL. Використовуючи спеціально розроблені аналоги функцій з OpenGL у WebGL можна досягти бажаного результату у вікні виведення графіки.

Таким чином, розроблений веб-додаток може бути використаний для закріплення пройденого навчального матеріалу з OpenGL та легко змінений відповідно до навчальних потреб та тем.

Керівник: Баранова І.В., *доцент*

## **ЧИ ПОВ'ЯЗАНО МАЙБУТНЄ ЛЮДСТВА З РОЗВИТКОМ ГОЛОСОВИХ ПОМІЧНИКІВ?**

Папіжук Д.О, *студент*; СумДУ, гр. ІН-92

Багато століть тому людина використовувала вугілля щоб малювати на стінах печер, а на сьогоднішній день вона не може уявити своє життя без смартфона. Але вже у майбутньому людство не бачить звичайне існування без голосових помічників. Через це постає питання, чи пов'язано майбутнє з розвитком, таких собі, “невидимих” помічників.

Голосовий помічник – це сервіс, який побудований на основі штучного інтелекту, що розпізнає людську мову і здатний виконувати широкий спектр дій у відповідь на голосову команду. Першим у своєму роді був помічник під назвою Audrey. Він був розроблений у 1952 році компанією Bell. Апарат мав змогу розпізнавати числа від 1 до 9.

З плином часу, помічники почали ставати все краще й краще. Це зумовлено з тим, що попереднього спектру можливостей було недостатньо для виконання сьогоденних дій. Так ось, вже, починаючи з 2011 року, з'являються все більш “розумні” апарати, такі як Siri від компанії Apple та Аліса від компанії Yandex. Вони здатні не лише розпізнавати числа, як їх попередник, а й робити замовлення у кафе, викликати таксі, взаємодіяти зі смартфоном і т.п.

У майбутньому, за допомогою голосових помічників, люди зможуть керувати власним домом лише за допомогою звичайних фраз, наприклад, – “Увімкни світло”. Таким способом з'являться “розумні” домівки. Також, “неживі” друзі, можуть порекомендувати заказати вам ліки, якщо почують по вашому голосу, що ви захворіли, або погано себе відчуваєте. Так от, приклад із фільму компанії Marvel “Iron-man”. У головного героя є штучний інтелект на ім'я Джарвіс, який не просто “помічник”, а цілий напарник. У великих компаніях, голосові помічники будуть замінювати “не суттєву” робочу силу.

На основі попередньо вказаних функцій, з'являється відповідь на поставлене питання. Для того, аби покращити зв'язок між людиною і голосовими помічниками, потрібні спеціалісти, тобто розробники. Вони будуть покращувати функціонал апаратів і впроваджувати їх у повсякденне життя.

Керівник: Боровик В.О., *викладач*

## **ТЕОРІЯ ІГОР – «ПАПЕРОВА КОРОЛЕВА» ЧИ ...**

Клименко Б.М., *студент*; СумДУ, гр. ІН-82

Теорія ігор – розділ прикладної математики, що виник ще у минулому столітті але не зважаючи ні на що надзвичайно актуальний до нашого часу. Він активно використовується у широкому спектрі різноманітних наук. Тут нам і політологія, і міжнародні відносини, і соціологія, і економічні науки. Методи теорії ігор також є частими гостями в комп'ютерних науках (штучний інтелект) та кібернетиці.

Теорія ігор – це по суті теорія систем математичних співвідношень, які описують прийняття найкращих рішень при зіткненні інтересів. Коротше кажучи, вона займається тим, що досліджує, як же приймаються рішення зацікавлених сторін та математично їх фіксує. Оскільки рішення можуть прийматися не лише людьми, то і застосування методів теорії ігор приймає таке широке значення.

Крім використання у науках теорія ігор є цікавою, та дуже корисною для будь-якої людини. Адже вона постійно супроводжує нас у житті, просто не завжди ми це помічаємо. Часто виникають ситуації, коли нам для прийняття рішення необхідно мати на увазі рішення інших людей. Ми повинні знати, які стратегії поведінки для нас є позитивними, а які є завідома негативні. (Наприклад якщо нам слід проїхати з одного кінця міста в інший нам необхідно знати де в цьому місті виникають пробки, та старатися об'їжджати проблемні місця) Але слід пам'ятати про один із основних парадоксів теорії ігор. Його можна описати так: якщо люди не координуються один з одним, а оптимізують свої рішення самостійно, то досить часто в результаті всі можуть отримати негативний результат. Прикладом цього може стати парадокс Бреса, «дилема в'язня» тощо.

Чому Теорія ігор є важливою? Вона дозволяє розробляти рішення, які будуть враховувати інтереси всіх зацікавлених сторін. Ми не можемо стверджувати що ці рішення є найкращими, але з її допомогою ми можемо спрогнозувати ситуації без втручання в які в результаті ми отримаємо дуже негативні наслідки, і навпаки, ситуації, для яких втручання непотрібне, оскільки краще зробити неможливо через певні об'єктивні причини.

Керівник: Шаповалов С.П., *доцент*

## **DATA SCIENCE IN IT COMPANIES**

Bielym Karina, *student*; SumDU, gr. IN-92

A lot of the IT companies realized that ability to analyse and use data, could be one of the key factors for increasing of number of successful projects, portfolios, programs. Data on our calls and movements, behavior on the Internet, preferences in stores, man-made changes in the landscape, climate processes and many other things. This is all Big Data, Big Data. And from them, with proper processing, you can benefit greatly. A data scientist understands in what form the computer needs the data, and it is his job to provide them (yes, such is needed). An indispensable assistant for Data Scientist is a machine learning specialist who chooses the architecture and training algorithms to work with this data. The Data Science methods could make more efficient project management in several of business problems.

There are main factors affected the successful implementation of the projects . The main factors consists of following components: time, budget and quality (or scope). There are several ways to calculate indicators related to the deadlines:

- assessment of the task in hours of the developer who will be engaged in it (previously agreed with the developer himself);
- have the data on how many hours were actually spent on this task (this requires a time tracker);
- due date due to which the task should be ready.

From the other hand, it is possible to convert part of the time metrics to the project budget. The evaluation of the project time scale could be described as - Start date, Due Date, Actual Date. Specifically, the time metric can be measured as the number of deadlines per task, or the ratio of differences between Start date / Due Date and Due Date / Actual Date. The budget indicator is based on a preliminary assessment of the time and the actual time spent to the task.

Preliminary literature research shows the perspective of applying many tools and templates for project management, namely: Priority Matrix, Work Breakdown Structure, Gantt Chart, Project Budget, Risk Matrix, etc.

Supervisor: Haidabrus Bohdan., *Associate Professor*

The background of the image is a complex, abstract network of thin black lines connecting various nodes, creating a web-like structure. A prominent, thicker black line runs diagonally from the top right towards the center. In the center of the image, there is a white rectangular box with a thin black border. Inside this box, the word "Нанотехнології" is written in a bold, black, serif font. To the right of the box, a thin black line extends horizontally to the right edge of the frame, then turns vertically down to a small black dot, and then turns horizontally back to the left edge of the box, forming a partial frame around the text.

# ***Нанотехнології***

## **ФІЗИЧНІ МЕТОДИ ДОБУВАННЯ НАНОЧАСТИНОК**

Ворожцов Д.О., *студент*; СумДУ, гр. МБ-91

Бурхливий розвиток нанотехнологій сприяє прогресу в промисловості, науці, техніці, медицині, захисту навколишнього середовища, сільському господарстві та інших галузях людської діяльності.

Дослідження показують, що останнім часом склалася тенденція стійкого зростання досліджень, розробок і впровадження різних наночастинок і наноматеріалів в основному завдяки швидко зростаючому інтересу до них з боку медицини та електронної промисловості.

Наночастиною вважають твердий об'єкт розміром від 1 до 100 нанометрів ( $10^{-9}$  м). Термін відрізняється від термінів «колоїдні частинки» і «ультрадисперсні частинки» тільки чітким розміром. Більш дрібні об'єкти відносять до кластерів, а більші - до субмікронних частинок.

Метою досліджень було дослідити вплив різних методів синтезу на розмір утворених наночастинок металів таких як Cu, Ag, Au та Sn.

Дослідження базувалися на фізичних методах синтезу наночастинок.

Існує два шляхи отримання наночастинок – диспергаційний і конденсаційний. Диспергаційний метод базується на подрібненні макроскопічних частинок до нанорозмірів.

Конденсаційним способом наночастинки утворюються при фазових переходах речовини - першою стадією є диспергування металу до атомних розмірів (випаровування та створення пересичення), а потім конденсація.

Середній розмір областей когерентного розсіювання визначали за результатами XRD-аналізу з використанням формули Шеррера.

В результаті проведених досліджень були встановлені залежності розмірів утворених наночастинок від способу їх синтезу, а також визначено оптимальні умови для одержання та стабілізації частинок нанорозмірів.

Керівник: Коваль В.В., *ст. викл.*

## **ПСЕВДОНАУКА І НАУКА**

Іваненко М.В., *студент*; СумДУ, гр. СФ-91

Із появою нових гіпотез та відкриттям законів природи з'являються і нові припущення, які можуть не підтверджуватися експериментами або навіть суперечити перевіреним фактам. Такі твердження можуть бути проявами псевдонауки, якщо їх автори зневажають академічну добросовісність та принципи фаліблізму (схильності до помилок).

Як подає Словник української мови, лженаука – «Те, що не є справжньою наукою, але видається за неї» [1].

Завданням нашого дослідження є з'ясування суті поняття «лженаука», критеріїв, за якими її відрізняють від офіційної науки, характерних рис так званої «альтернативної науки».

Для останньої притаманно:

- категорична відмова автора від проведення експерименту для підтвердження власних припущень та апелювання до здорового глузду, інтуїції або авторитетної думки; повне або часткове ігнорування достовірної інформації або цілеспрямоване її перекручування;

- використання в основі побудов неперевірених даних, що не підтверджувалися або спростовувалися незалежними експериментами (дослідниками), або тих, що можуть мати значну похибку при вимірюваннях або помилки при обчислюванні;

- запозичення понять, що означають феномени, з інших псевдонаукових теорій або з окультизму і езотерики;

Окремо розглянемо проблеми, до яких призводить лженаукова діяльність, а саме шахрайство та корупційні схеми, їх негативний вплив на людське суспільство.

На прикладі «теорії несилової взаємодії» Юрія Теслі розберемося з причинами поширення псевдонауки в Україні і визначимо, як протидіють їй представники дослідницького співтовариства.

1. Словник української мови: в 11 тт. / АН УРСР. Інститут мовознавства; за ред. І. К. Білодіда. – К.: Наукова думка, 1970 - 1980. – Т. 4. – С. 481.

Керівник: Пасько О.О., *старший викладач*



## ДОСЛІДЖЕННЯ ФУНКЦІОНАЛЬНИХ ЕЛЕМЕНТІВ СЕНСОРІВ МАГНІТНОГО ПОЛЯ

Шевченко Ю. Р., *учень*; КУССШ №9

Розвиток сучасної електроніки пов'язаний із успіхами технології отримання нових функціональних матеріалів і формуванням на їх основі датчиків різного функціонального призначення, різних типів електронної пам'яті та інших пристроїв.

В даній роботі було запропоновано нову багатошарову плівкову структуру  $\text{Co}/\text{Ag}/\text{Fe}_{60}\text{Ni}_{40}/\text{Ag}/\text{Co}$  (подвійна «псевдо спін-вентильна структура») в якості чутливого елемента датчиків слабого (до 10 мТл) магнітного поля та проведено дослідження її магніторезистивних властивостей.

Особливістю цієї структури є наявність одного магнітом'якого шару ( $\text{Fe}_{60}\text{Ni}_{40}$   $d_{F1} = 20 - 40$  нм), розташованого між двома магнітожорсткими шарами (Co  $d_{F2} = 20 - 40$  нм). Наявність двох немагнітних прошарків срібла ( $d_N = 5 - 10$  нм) забезпечує незалежне перемагнічування магнітом'якого шару, і як наслідок, зміну магнітної конфігурації структури. Такий вибір металів забезпечує запропонованій структурі дві основні переваги: високу чутливість навіть до незначних змін зовнішнього магнітного поля та високу термостабільність.

У результаті проведених магніторезистивних досліджень отриманих структур із вищезазначеними товщинами шарів було встановлено, що польові залежності магнітоопору мають ізотропний характер. Така поведінка польових залежностей вказує на реалізацію спін-залежного розсіювання електронів провідності у досліджуваних структурах, причиною якого є взаємодія делокалізованих електронів з локалізованими, які відповідають за формування магнітних моментів. Величина магнітоопору складає при цьому близько 1% за кімнатної температури.

Отже, запропоновані подвійні «псевдо спін-вентильні структури», можуть бути використані для виготовлення чутливих елементів датчиків магнітного поля.

Керівник: Шкурдода Ю.О., *доцент*

## **РІДКОКРИСТАЛІЧНІ ІНДИКАТОРИ ТА ЇХ ЗАСТОСУВАННЯ В ТЕХНІЦІ**

Ярова Т.Ю., *студент*; СумДУ, гр. МБ-91

Сьогодні, в епоху рідкокристалічних моніторів, цікаво зазирнути всередину такого пристрою та зрозуміти принцип його дії. Завдячуючи рідким кристалам ми можемо бачити чітку, кольорову картинку на екранах телевізорів, комп'ютерів та інших гаджетів.

Рідкі кристали (РК) - особливий термодинамічний стан речовини, проміжний між твердим тілом і аморфною рідиною, який характеризується певним порядком розташування молекул [1]. Зараз вже відомі десятки тисяч органічних сполук, які можуть знаходитися в РК стані і їх число постійно збільшується.

Відповідно до класифікації Фріделя існує три основні типи РК структур:

- Сметичний - складаються з набору паралельних шарів, що вільно переміщуються один щодо одного;
- Холестеричний - в них відсутній координаційний дальній порядок;
- Нематичний - його молекули орієнтовані довгими вісями паралельно одна одній. Саме нематики лежать в основі рідкокристалічних індикаторів.

Анізотропія всіх фізичних властивостей рідких кристалів і низька в'язкість цих сполук дозволяють їх молекулам ефективно орієнтуватися або переорієнтовуватися під впливом певних рушійних факторів (електричного та магнітного полів, механічного напруження), тим самим змінюючи їх структуру та природу. Тому РК стали важливим електрооптичним активним середовищем, на основі якого виникло нове покоління так званих РК-індикаторів.[2].

Такі індикатори не мають власного світіння, вони модулюють світло зовнішнього джерела. Рідкий кристал - це середовище зі витягнутими молекулами, яке може одночасно зробити себе паралельним або перпендикулярним напрямку світлового потоку. Тому рідкокристалічні індикатори потребують обов'язкового зовнішнього освітлення, щоб діяти як модулятор при передачі або відбиванні світла.

Основними перевагами РК-індикаторів є низька напруга керування (1,5-5 В), невелике енергоспоживання (1-10 мкВт) та висока контрастність зображення; їх легко інтегрувати в будь-яку електронну схему, вони надійні та відносно недорогі [3].

Основою РК є електрооптична комірка. Вона складається з двох скляних пластин із шаром прозорого оксиду олова або оксиду індію, вони виконують роль електродів і розділені тонкою прокладкою з непровідного матеріалу (поліетилен). Нижній електрод зазвичай виготовлений суцільним, а верхній електрод складається з семи малих сегментів електродів, через який можна представити будь-який номер або літеру. Кожен такий сегмент використовує електрику і вмикається відповідно до заданої програми від генератора. Прикладання до тонкого РК-шару навіть невеликого електричної напруги (1,5-3 В) внаслідок відносно низької в'язкості і внутрішнього тертя анізотропної рідини призводить до зміни орієнтації рідкого кристала [2].

Наразі РК стали основним елементом безлічі різноманітних електронних приладів технічного та побутового призначення, знайомих майже кожній людині. Сьогодні, багато галузей науки й техніки не можливо уявити без рідкокристалічних індикаторів. Завдяки РК можна створювати плоскі телевізійні екрани, монітори сучасних комп'ютерів, а також використовувати їх в системах оптичного зв'язку. [4]. Світове виробництво ЖК-індикаторів обчислюється мільярдами і, за прогнозами, буде збільшуватися далі.

1. Каманина Н. В. Электрооптические системы на основе жидких кристаллов и фуллеренов – перспективные материалы нанoeлектроники. Свойства и области применения. Учебное пособие. -СПб: СПбГУИТМО, 2008 – 137с.
2. Шибаяев В.П. Необычные кристаллы, Соросовский образовательный журнал, №11, 1996
3. Шибаяев В. П. Жидкие кристаллы: холестерики «Химия и жизнь» 2008, №7
4. Шибаяев В. П. «Жидкие кристаллы – «кентавры» природы», ПРИРОДА • №1 • 2012

Керівник: Нефедченко В. Ф.

## АЕРОГЕЛЬ - НАЙЛЕГШИЙ ТВЕРДИЙ МАТЕРІАЛ

Шевель О.Є., студент; СумДУ, гр. ФЕ-91

Людство намагається створювати більш потужні технології при меншому розмірі, тобто використовує мікро- та натомаштаб. Таким чином аерогелі стануть важливим матеріалом для майбутніх технологій та вирішення сучасних проблем. Тому варто відкривати і досліджувати їх можливості щонайскоріше.

У роботі розглядається різноманітна інформація про аерогелі: від історії створення першого зразку, кварцового, нині найбільш розповсюдженого, до властивостей і можливостей найсучасніших виду – аерографену.

Аерогелі – клас штучних ультралегких матеріалів, пористої будови, що являють собою гель, у якому рідка фаза повністю замінена газоподібною. Ці матеріали важать до  $1,9\text{г/см}^3$ , при чому щільність повітря дорівняє  $1,2\text{г/см}^3$ , а найлегші з них важать  $0,16\text{ мг/см}^3$ . До того ж ці матеріали надзвичайно міцні, деякі види можуть витримувати вагу у 40000 разів більшу за його власну,

За словами Меркьюріа Канацідіса: " Аерогель дивовижний матеріал, він має найнижчу щільність з усіх речовин, відомих людині, але в той же час він може зробити так багато. Він може бути використаний для всього, від фільтрації забрудненої води до ізоляції від екстремальних температур, і, навіть, для ювелірних виробів". Це твердження зроблено на основі того, що існують різні види аерогелів, які мають різне походження і, як наслідок, різні властивості і способи використання, а також аерогелі можуть бути вдосконалені за допомогою хімічної взаємодії з іншими матеріалами.

Найважливіша нині функція аерогелю – поглинання органічних сполук, при тому, що він відштовхує воду. Це вирішить екологічну проблему з нафтовими плямами у Світовому океані.

Головною проблемою аерогелів є їх ціна. Найдешевші зразки кварцового коштують понад 40\$ за квадратний метр, товщиною 5мм.

З усього вищезазначеного дослідження і вдосконалення аерогелів є важливим на шляху до подолання екологічних проблем, та створення нових технологій на основі унікальних можливостей цих матеріалів.

## **НАНОЧАСТИНКИ НА ОСНОВІ ТИТАНУ**

Пащенко А.А та Пунько М.А, *студентки*; СумДУ, гр. ФЕ-91

Наночастинки на основі титану були інтенсивно вивчені завдяки широкому промислового застосуванню, наприклад, косметика, кераміка, напівпровідність, сонячні батареї тощо. Однак основні дослідження та промислова розробка зразків, що містять  $TiO_2$ , є гострими темами через його широке потенційне значення, і існуючі труднощі ще важко вирішити.

Ключові проблеми зразків, що містять  $TiO_2$ , показують збудження короткої довжини хвилі, воно може перетинатися шляхом додавання металів, таких як Ag, Au, Pt. Серед них наночастинки срібла та золота є перспективними завдяки чудовій хімічній стійкості та характерному піку поглинання у видимому діапазоні довжин хвиль. Збагачена фотоактивність у видимому світлі пояснюється тим, що наночастинки срібла діють на електронні пастки, що сприяють розділенню електрон-діри.

На користь певного розширеного застосування (оптика, датчик, фотокаталіз тощо) матеріали доцільно формувати як плівки, трубки та волокна, але в більшості випадків зразки  $TiO_2$  потрібні у вигляді порошку. Для синтезу матеріалів були розроблені різні вологі хімічні методи, такі як співавтоматизація, золь-гелева технологія та метод горіння. Оскільки технологія золь-гелю широко застосовується і це ефективний процес отримання наночастинок  $Ag-TiO_2$ , обумовлений його перевагами: низькою вартістю обробки, енергоефективністю, високою швидкістю виробництва та швидкою продуктивністю тонкого однорідного порошку. Характеристика матеріалів є коренем сучасної технології для подальшого прогресу та майбутніх вимог до авансових матеріалів. Структурні та хімічні властивості матеріалів прогресивно досліджувались декількома передовими методами. Електронна парамагнітна резонансна (ЕПР) спектроскопія - це дуже потужна і чутлива методика для визначення електронних структур матеріалів, пов'язаних з непарними електронами.

Буранич В.В., *аспірант*

## **СИНТЕЗ НАНОЧАСТИНОК ДЛЯ ЗАСТОСУВАННЯ У ЕЛЕКТРОНІЦІ**

Ворожцов Д.О., студент; СумДУ, гр. МБ-91

Сучасний етап розвитку науки характеризується мініатюризацією технологічних процесів, що призвело до формування принципово нового напрямлення – нанотехнологій. Поняття “нанонаука” охоплює широке поле діяльності. Вчені всього світу проводять інтенсивні дослідження з нанотехнологій, наноелектроніки, наномедицини, наноматеріалів. Сьогодні нанотехнології посідають передові позиції серед інших напрямків розвитку науки, зокрема у хімії та фізиці.

За властивостями існуючі сьогодні наночастинки металів розподіляють на ті, що мають каталітичні, біоцидні, магнітні та електричні властивості. Особливі фізико-хімічні властивості, такі як, малий розмір, велика площа поверхні, заряд, структура, різноманітність форм відкривають нові перспективи для виготовлення нових матеріалів і застосування їх у різних галузях господарства, наприклад – в електроніці.

Наші дослідження основані на хімічних методах синтезу наночастинок. У більшості випадків ми застосовували спосіб отримання наночастинок за умов різних хімічних реакцій: відновлення металів з їх сполук, реакції обміну, гідролізу. Як стабілізатор ми використовуємо полівінілпіролідон (PVP). Розмір наночастинок ми визначаємо за результатами XRD-аналізу, та розрахунками, що виконуються за формулою Шеррера:

$$D = \frac{K\lambda}{\beta \cos\theta}$$

Наночастинки, синтезовані за різних умов, мають різні розміри. Наша робота досліджує оптимальні та найвигідніші умови для отримання частинок нано-розмірів.

Керівник: Пшеничний Р.М.



***Технічна фізика***

***Електроніка***

## **ЕВОЛЮЦІЯ РОБОТИ ФОТОАПАРАТІВ**

Мандрика О.О, *студент*; СумДУ, гр. МБ-91

Зберегти момент з життя за допомогою зображення зараз доступно кожній людині. У більшості є цифрові фотоапарати та камери телефонів. Проте, щоб це могло бути дійсністю фототехніка пройшла великий шлях розвитку протягом якого постійно змінювалась.

Ще у 1021 році Ібн-аль-Хайсам описав оптичний принцип на якому працює камера-обскура. Ця камера складається з дерев'яного корпусу з маленьким отвором в середині, через цей отвір світло потрапляло в середину і виникало зображення на протилежній стінці камери, яке було перевернутим. Діаметр цього отвору розраховується за формулою:  $d=1.9\sqrt{f\lambda}$ . Проте цю картинку не можна було зберегти.

Винахідником зображення вважають Жозефа Нісефора Ньєпса, який створив його за допомогою: пластини, асфальту та лавандового масла змішаного з гасом.

Розвиток фототехніки передусім залежав від появи нових світлочутливих матеріалів: в XIX столітті цим матеріалом була світлочутлива пластина, в XX столітті фотоплівка, в епоху цифрових фотокамер використовуються світлочутливі матриці.

Важливою складовою фотоапаратів є об'єктиви. Вони умовно поділяються на прості (наприклад камера-обскура) та на складні оптичні прилади. Складні оптичні прилади мають здатність виправляти різноманітні оптичні аберації, самостійно здійснювати фокусування на об'єкті зйомки. Окрім системи лінз, об'єктив також складається з механізмів діафрагми, тобто отвору що має змінний діаметр, який має здатність регулювати інтенсивність світлового потоку, що проходить крізь об'єктив. Також важливою функцією діафрагми є вплив на глибину фокусу.

За принципом фотоапарату працюють і обсерваторії, телескопи, мікроскопи. Ці прилади допомагають людям зробити масу відкриттів.

Людство використовуючи та вдосконалюючи лінзи та прилади які їх використовують можуть значно поглибити знання про все, що його оточує: від водних глибин до космосу та галактик. А з їх дослідженням створювати нові гіпотези, закони, прилади та відповідно вдосконалювати вже існуюче.

Керівник: Коваль В. В., *ст. викл.*



## **МЕДИЧНИЙ МЕТАЛОШУКАЧ**

Ісенко А., учень ССШ № 17, вихованець Сумського міського Центру науково-технічної творчості молоді

За останні часи металошукач, тобто пристрій для знаходження металічних предметів, зайняв своє місце в ряду самих необхідних інструментів. За його допомогою знаходять місце розташування арматури в стінах перед свердлінням або вододротового люка під снігом, визначається напрям траси трубопроводу.

У цій роботі розглядається ще один спосіб застосування цього пристрою, а саме, використання його в воєнно-польовій медицині для знаходження уламків у ранах. Відомі випадки, коли треба в дуже короткі строки визначити їх наявність та місцезнаходження, відповідного громіздкого приладдя немає під руками. Приходиться обстежувати рану зондом, а це дуже болісний процес. Існує декілька схем металошукачів оснований на різних фізичних принципах.

Автором був вибраний індукційний метод пошуку, тому що він найбільше підходить для пошуку дрібних предметів на невеликій глибині.

Сутність цього методу полягає в тому, що генератор частотою біля 150 Гц виробляє електричні імпульси тривалістю приблизно 20 мікросекунд. Ці імпульси подаються на індукційну котушку, котра посилає в обстежувальну галузь вже магнітні імпульси. Вони збуджують в металічних предметах вихрові струми. Котушка їх вловлює, а після перетворення та підсилення в гучномовці з'являються звуки, по характеру яких судять про розміри та місцезнаходження металічних предметів. Схема реалізована на мікросхемах 555 (генератор імпульсів) та 157 УД 2 (підсилювач звукових коливань), а також транзисторах 1 RF 740 та BC 547. Прилад був виготовлений в гуртку «Радіоелектроніка та приладобудування» та показав стійку роботу з різними зразками металічних предметів.

Керівник: Щеглов С. В., керівник гуртка  
*«Радіоелектроніка та приладобудування»*  
Сумського міського Центру НТТМ

## ОПТИЧНИЙ ЗВУКОЗАПИС

Вялков В., учень ЗОШ № 6, вихованець Сумського міського Центру науково-технічної творчості молоді

Оптичний спосіб звукозапису – це запис звукових коливань з відповідністю змін оптичної густини носія (яrkісна модуляція).

Вперше світло дугової лампи промодулював фізик Румер в 1907 році, а в 1931 році в нашій країні вийшов перший звуковий фільм «Путівка в життя», котрий справив велике враження на глядачів.

Звукозапис був здійснений за методом інженера Шоріна наступним чином. Звукові коливання підсилювалися та подавалися на гальванометр, стрілка якого відхилялася у відповідності з коливаннями сили звуку. Після фотохімічної обробки на звуковій доріжці кінострічки з'являлися штрихи звукового супроводу. У кінопроекторі відбувався зворотній процес, світло від лампочки проходило через звукову доріжку та попадало на фотоелемент, котрий перетворював перепади яскравості в електричні коливання, а потім у звук.

У даній роботі розглядається маловідома сторінка звукозапису – запис звуку на паперову стрічку. В 30х роках минулого століття на Коломенському патефонному заводі інженером Скворцовим був створений апарат ГБ-8 (говіркий папір). Це був предмет, що вийшов із обіходу, але залишив цікавий слід у літописі інженерної думки.

Борозенка звукозапису наносилася літографським способом на білій паперовій стрічці, на яку проектувався вузький пучок світла. Процес звуковідтворення відбувався таким чином, як і в кінотехніці, але звукозапис був кращої якості. Тривалість звучання одного паперового рулону була 45 хвилин, а патефонної грамплівки всього 3,5 хвилин. Було випущено декілька десятків таких апаратів, але розпочалася Друга світова війна, яка завадила розвитку виробництва цієї продукції, а потім воно не відновилося, у зв'язку з появою магнітофонів.

Час показав, що папір може служити надійніше та довговічніше лазерних дисків та флеш-пам'яті. На базі 2D штрихів розроблена, так звана, звукова етикетка. Достатньо піднести камеру смартфона, як вона зазвучить.

Ідея звукозапису на папері не вмерла, а трансформувалася у відповідності з технологіями цифрової епохи.

У музеї техніки Центру НТТМ є експонат, що ілюструє принцип оптичного звукозапису

Керівник: Щеглов С. В., керівник гуртка  
*«Радіоелектроніка та приладобудування»  
Сумського міського Центру НТТМ*

## **ЕЛЕКТРОДВИГУНИ**

Сальніков Даніїл, Сальніков Давід, учні ЗОШ № 23, вихованці  
Сумського міського Центру науково-технічної творчості молоді

Електромеханіка є відносно молодого галуззю науки та техніки. Основним її елементом є електродвигун - машина, що перетворює електричну енергію в механічну.

Можна виділити основні етапи з'явлення сучасного електродвигуна:

1821 р. – фарадей запропонував конструкцію, що складається з намагніченої голки та на кшталт електроманіта, який прийнято вважати першим електродвигуном.

1833 р. – Створжен публічно продемонстрував двигун на постійному струмі.

1834 р. – Якобі винайшов перший у світі електродвигун з безпосереднім обертанням робочого валу, потужністю 15 Вт. До цього існували тільки устрої зі зворотно-поступальним рухом якоря.

1890 р. – Доливо-Добровольський винайшов трьохфазний асинхронний двигун.

У нашій країні масове застосування електродвигунів розпочалося в 20х роках минулого століття, з початком індустріалізації та електрифікації.

Майже, в усіх галузях техніки застосовуються електродвигуни. Це промисловість, будівництво, гірська справа, навіть, у побуті двигуни присутні в пральних машинах, вентиляторах, пилососах і комп'ютерах.

У даній роботі запропонована і розглянута класифікація двигунів, їх призначення, підключення та принцип дії.

Керівник: Щеглов С. В., керівник гуртка  
*«Радіоелектроніка та приладобудування»*  
Сумського міського Центру НТТМ

## **ТЕЛЕГРАФНИЙ АПАРАТ МОРЗЕ**

Ступаченко А., учень ЗОШ № 20, вихованець Сумського міського  
Центру науково-технічної творчості молоді

Першими способами передачі інформації були неелектричні – вогнево-світлові (оптичний телеграф) та звукові. Само слово «телеграфія» у перекладі з грецької означає «пишу далеко».

У XIX столітті з'явилися електричні телеграфні апарати різних систем, які могли передавати повідомлення по дротах на дуже великі відстані. Ці апарати були громіздкі та дуже складні в обслуговуванні.

Вдалу систему телеграфного зв'язку вдалося створити у 1838 році американському художнику та винахіднику Самюелю Морзе. Він також застосував телеграфний код, у якому кожна літера алфавіту позначена відповідною комбінацією з крапок та тире.

Апарат мав дуже просте улаштування. Його основою був електромагніт, який прижимав колючатко з фарбою під час подачі на нього електричного сигналу. На стрічці з'являлася комбінація крапок і тире та відповідно, яке-небудь, закодоване повідомлення.

Основною перевагою телеграфного зв'язку на апараті Морзе була можливість отримувати контроль передачі власного повідомлення за телеграфною стрічкою, яка була документом, наприклад, по керуванню потягів, а також можливість контролювати за допомогою стрілочного приладу стан ланцюгу зв'язку, тобто здійснювати діагностування.

Простота і надійність – це чудова особливість апарату Морзе, що забезпечила йому небувалий успіх застосування на залізницях у всіх країнах світу на довгі роки.

У нашій країні ці апарати слугували до 60х років минулого століття.

У музеї техніки Центру НТТМ є такий апарат фірми «Сіменс і Гальсне». Він знаходиться в справному стані та демонструє свою роботу під час проведення екскурсій.

Керівник: Щеглов С. В., керівник гуртка  
*«Радіоелектроніка та приладобудування»*  
Сумського міського Центру НТТМ

## СВІТЛОТЕЛЕФОН

Твердохліб О., учень ССШ № 17, вихованець Сумського міського  
Центру науково-технічної творчості молоді

Зв'язок, що встановлюється між двома чи декількома пунктами за допомогою світла або світлових сигналів називають світлотелефоном.

Автор проекту представляє прилад, що здійснює зв'язок між двома кореспондентами на відстані до декількох сотень метрів за допомогою лазерної указки. Прилад складається із 2-х блоків, приймача та передавача. Під дією коливань повітря, змінюється електричний опір вугільного мікрофона і відповідно – напруга на лазерній указці. Світловий промінь, таким чином, моделює яскравість за допомогою голосу оператора зв'язку. У приймача світло перемінної яскравості викликає змінний струм у фотодіоді, який підсилюється та надходить у навушник чи гучномовець. Так встановлюється зв'язок.

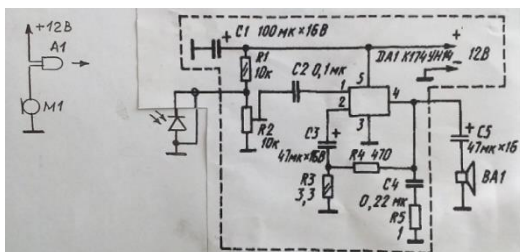


Рис.1 Електрична схема світлотелефону

Промінь світла потрапляє на фотодіод YD1, перетворюється в коливання струму та подається на вхід підсилювача A1, а з виходу підсилювача – потрапляє на звуковипромінювач.

Для виготовлення приладу були використані деталі старих пристроїв: дровотий телефон, утримувач кіноекрану, звукові блоки кіноапарата та вузли діапроектора (для механізму наведення). Випробування пристрою показали стійку роботу світлотелефону на відстані 300 метрів.

Керівник: Щеглов С. В., керівник гуртка  
«Радіоелектроніка та приладобудування»  
Сумського міського Центру НТТМ

## **НЕЗВИЧАЙНІ ДЖЕРЕЛА ЕНЕРГІЇ**

Прокопова М. М., *студентка*; СумДУ, гр. І-91

Енергія існує навколо нас. Це - не тільки відомі невідновлювані джерела отримання енергії (за рахунок різних видів палива), та поширені альтернативні відновлювані джерела (сонячна, вітрова і т. ін.)

Енергію можна отримати за рахунок людського тіла (кінетичні генератори), наприклад, за рахунок руху, або за рахунок тепла, яке генерує людське тіло (біотермальні пристрої). Кінетичні та біотермальні генератори вже використовують для підзарядки годинників, кардіостимуляторів і т. ін.

Можна перетворювати енергію звука в електроенергію. Наразі існують п'єзоелектричні генератори для підзарядки мобільних телефонів, в той час коли людина по ньому розмовляє.

Виявляється можна також використовувати енергію дощу. Уявіть собі подібні пристрої поєднані з сонячними батареями можуть зробити будинки незалежними від електромереж.

Вчені з Bristol Robotics Laboratory створили мікробіологічний паливний елемент, який отримує енергію із сечі.

Асфальт та бетон, які слугують покриттям дорік накопичують величезну енергію, яку також можна використовувати. Під покриттям дороги розміщують систему труб з рідиною, яка нагрівається від покриття, а потім закачується в теплообмінник електростанції.

Компанія New Energy Technologies створила пристрій у вигляді «лежачого поліцейського» для перетворення кінетичної енергії руху машин в електричну енергію.

Вчені різних країн проводять успішні дослідження з отримання енергії зі стічних вод за допомогою бактерій, за рахунок хлорофілу, від блискавок під час грози (пристрій для «полонення» блискавок окупиться за 4 роки).

Американські вчені-геологи вважають, що можна наполовину забезпечити США електричною енергією від вулканічної діяльності.

А ще енергію можна отримувати від водоростей, вірусів, використовувати «надувні» турбіни на висоті 600 м над землею, від мікрохвиль для двигунів космічних апаратів, від сонячних вітрил, які працюють за рахунок сонячного тиску.

Керівник Ігнатенко В.М., *доцент*

## **ЕВОЛЮЦІЯ ДВИГУНІВ**

Євдокимов К.С, *студент*; СумДУ, гр. МБ-91

Основною робочий частиною автомобіля є двигун. Винахід, який дозволив зробити людству велику кількість відкриттів у різних сфера діяльності людини.

Перший автомобіль з двигуном внутрішнього згорання був сконструйований в 1885 році Карлом Бенцом. Потужність першого автомобіля було всього 0,9 к.с. при 400 об/хв. Авто розвивало швидкість – 16 км/год, яка була на той час просто вражаючою.

З кожним наступним роком двигуни активно почали удосконалюватися та покращувати свої параметри.

Так вже в 1920-1930 роках ДВЗ "Ford Model T" мав такі характеристики: робочий об'єм 2893см<sup>3</sup>. Потужність 20 к.с. та максимальну швидкість 64-72 км/год.

У середині ХХ ст. було розроблено велику кількість різних модифікацій. Так, наприклад, автомобіль Москвич 402 мав середні для того часу показники: двигун потужністю 35 к.с. при 4200 об/хв, робочий об'єм до 1,22 дм<sup>3</sup>. Мотор дозволяє розвинути максимальну швидка 105 км/год.

Одним з сучасних класичних представників є двигуни типу w8, з ряднорозміщеними циліндрами. Робочий об'єм ДВЗ складає 4,0 л, при потужності 275 к.с. Він може розкрутитися до 6300 об/хв, і має по істині спортивний характер, не дивлячись на те, що мотор має ККД не більше 42%. Механікам вдалося досягти гарної економії палива, так на 10 км він бере в середньому 13 л палива. Варто зазначити плавну роботу ДВЗ було досягнуто за допомогою встановлення двох балансувальних валів. Максимальна швидкість w8 обмежується електронікою і становить 250 км/год.

Проводячи аналіз розвитку двигунів, можна казати, що останні роки акценти ставлять на удосконалення неосновних характеристик двигуна: економічні, екологічні та витратні властивості.

Керівник: Коваль В.В., *ст. викл.*

## НОВЕ БАЧЕННЯ АКУМУЛЯТОРНИХ БАТАРЕЙ

Ілюхін М.І, студент; СумДУ, гр. ІМ-91

Одним з важливих елементів сучасної техніки є електричний акумулятор. Його розмір, а також електроємність два головні аспекти які стримують швидкий розвиток портативних технологій. Класичний електричний акумулятор – це хімічне джерело електричного струму. В основі роботи акумулятора лежить хімічна реакція, головним складовими якої є негативно заряджений анод і позитивно заряджений катод, розділений електролітом. Принцип цього процесу базується на окисно-відновній реакції. Атоми металу втрачають електрони і стають позитивно зарядженими іонами, які притягуються до катода. Електрони, будучи негативно зарядженими частинками, теж притягуються до катода. Коли атоми металу більше не можуть віддати електрони, акумулятор розряджається. Повторне використання можливе лише після пропускання струму в зворотному напрямку - від напрямку струму розрядження.

У випадку з літні-іонними батареями існує обмеження розряду, після подолання якого експлуатація батареї стає небезпечною. Через так звану деградацію літій-іонної батареї, а саме літїю, коли відбувається саморозряд акумулятора. При подальшому заряджанні може статися вибух. Небезпека вибуху – проблема, яку з плином часу неможливо ігнорувати. «Сучасний смартфон - бомба уповільненої дії» пише журнал Wired. Тому, що при контактї з водою або перезаряду існує ризик спалахування вибухонебезпечного літїю. Виробники акумуляторів і вчені шукають баланс між потужністю акумулятора і безпекою його використання.

Різні компанії намагаються створити новий тип акумуляторних батарей і підвищити його енергоефективність та термін служби. Зробити безпечну зарядку протягом декількох секунд і щоб цього вистачало на достатній проміжок часу.

Енергоемність класичних акумуляторів постійно збільшується, але разом з нею збільшуються і ризики, тому що шари анода і катода стають тоншими і розташовуються все ближче один до одного. Навіть маленька помилка при виробництві може привести до катастрофи.



Засновник і генеральний директор Ionic Materials Майк Циммерман, можливо, знайшов спосіб використовувати чистий літій в акумуляторах, що дозволить збільшити енергоємність у десятки разів, адже зараз відсоток літію не перевищує 2%. На його думку, проблема полягає в електроліті. Ionic Materials створила недорогий, гнучкий і міцний полімер з електропровідністю при кімнатній температурі. Компанія вбивала цвяхи в акумулятори, стріляла в них з вогнепальної зброї і розрізала ножицями, але акумулятори не горіли. На думку Циммермана, використання чистого літію прискорить появу літій-сірчаних і літій-кисневих акумуляторів на ринку. Але майбутнє, можливо, не за літієм.

Компанія ZapGo займається розробкою акумуляторів на основі вуглецю. Ці акумулятори повинні заряджатися так само швидко, як суперконденсатори, зберігати заряд так само довго, як літій-іонні акумулятори. Якщо акумулятори накопичують енергію завдяки хімічним реакціям, то суперконденсатори запасують її в електричному полі. Однак вони не можуть накопичити стільки ж енергії, як акумулятори, і втрачають її дуже швидко. Поєднання суперконденсаторів з акумуляторами може стати вирішенням цієї проблеми. ZapGo розробила акумулятор з твердим невибухаючим електролітом і двома електродами з тонких шарів алюмінію, покритих нановуглецевим матеріалом. В акумуляторі не протікає ніяких хімічних реакцій, тому він може витримати до 100 тисяч циклів розрядки (30 років щоденного використання), що невігідно виробникам техніки. Однак Воллер стверджує, що ZapGo може штучно зменшити його термін служби. Але про це ще за рано говорити, тому що проект знаходиться на стадії доопрацювання. Як стверджує розробник, з 2022 року цю технологію зможуть використовувати в смартфонах, але доведеться змінити спосіб зарядки. Для акумулятора компанії ZapGo, або будь-якого іншого, що працює на базі суперконденсатора, потрібно зарядний пристрій, який накопичував би енергію з розетки а потім подавав би її в телефон в одну мить.

Вуглецеві акумулятори - це один з можливих кроків на шляху до майбутнього з новими фантастичними функціями портативної електроніки.

Керівник: Коваль В.В.

## **СОНОЛЮМІНЕСЦЕНЦІЯ**

Старинський П. С., Осипов О. О., студенти; СумДУ, гр. ІМ-91

Сонолюмінесценція — це маловивчене явище при якому в рідині, що перебуває в інтенсивному електромагнітному полі акустичного діапазону, відбувається випромінювання світла дрібними бульбашками.

Підчас однобульбашкової кавітації спочатку у фокальній зоні утворюється згусток пульсуючих кавітаційних бульбашок, до якого поступово у результаті дії сили Бьєркнеса притягуються, пульсуючи синфазно, решта бульбашок.

Для спостереження цього явища нами було зібрано пристрій, який дозволяє вивчати однобульбашкову звуколюмінесценцію. Використання пристрою дозволило провести ряд досліджень основних властивостей звуколюмінесценції.

Досліди зі спостереження сонолюмінесценції виглядає таким чином: до колби із водою прикріплюють два п'єзокерамічних випромінювача які створюють у ній стоячу сферичну ультразвукову хвилю. За достатньої потужності в самому центрі колби з'являється точкове джерело блакитного світла. Оскільки булька постійно утворюється і стискається мільйони разів за секунду, ми бачимо точкове блакитне світло.

Підчас проведенні дослідів було виявлено декілька проблем які були ретельно вивчені. Перша з фундаментальних проблем при вивченні явища сонолюмінесценції та кавітації є дослідження електричної та теплової природи сонолюмінесценції в багатобульбашкових та однобульбашкових кавітаційних полях. Друга фундаментальна проблема полягає у тому, щоб зрозуміти, чи має однобульбашкова та багатобульбашкова сонолюмінесценція спільну природу, чи вони взагалі різні.

Однобульбашкова сонолюмінесценція виявилась досить чутлива до звукового тиску, концентрації і природі розчинного газу, природі рідини і температури. Для дослідження нами було удосконалено діючий апарата, в якому була врахована можливість легкої зміни всіх його пасивних елементів.

Керівник: Нефедченко В.Ф., *доцент*

## ФІЗИКА ДИНАМІЧНОГО ЗАХИСТУ

Юрченко В.І, студент; СумДУ, гр. ЕС-81

Динамічний захист (ДЗ) – різновид захисту броньованих машин, який базується на використанні імпульсу зустрічного вибуху для захисту основної броні. Такій вихід був знайдений, коли інженери зрозуміли, що нескінченно збільшувати ані калібр снаряду, ані товщину броні не можна.

Справа в тому, що кумулятивна струмінь має швидкість в кілька кілометрів в секунду і знаходиться під гігантським тиском в сотні тисяч атмосфер, що значно перевищує межу текучості броні. Кумулятивну струмінь дуже складно погасити в напрямку осі її дії - занадто велика енергія. Зате набагато легше зруйнувати струмінь в бічному напрямку. Таким чином, завдання було таке – розфокусувати кумулятивну струмінь.

Для цього в пакети (рис.1), які розвішуються на броні танка, розміщаються сталеві пластини і вибухова речовина, яка при попаданні снаряда детонує, руйнуючи пластини динамічного захисту, осколки яких руйнують і саму кумулятивну струмінь, змінюючи напрямок імпульсу її частинок, і таким чином послаблюючи її потужність.

За принципом утворення імпульсу динамічний захист поділяється на два типи. Перший тип захисту, простіший та економний у виробництві, використовує імпульс вибуху.

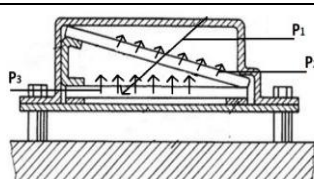
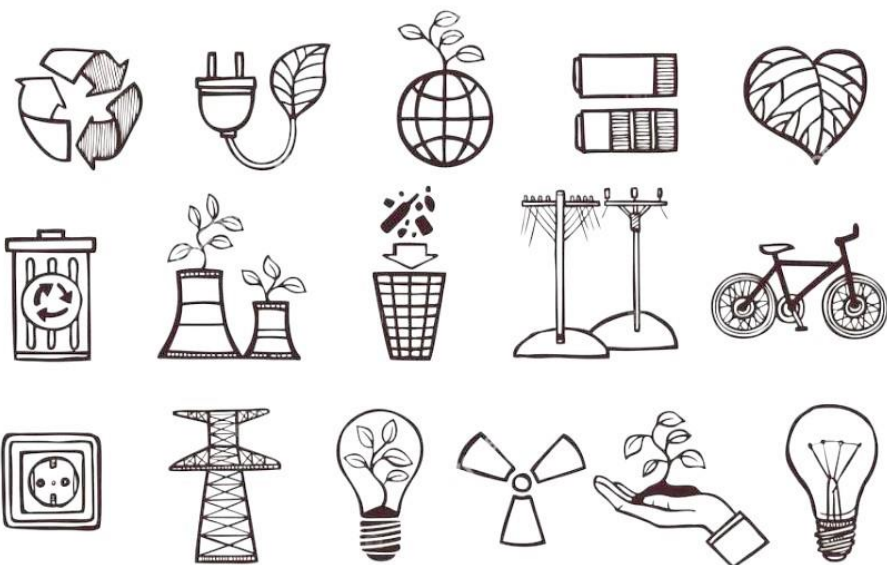


Рис. 1 – Конструкція динамічного захисту

Другий тип використовує для захисту імпульс кумулятивної струї яка утворюється за рахунок складної внутрішньої будови броні, цей тип броні більш дорожчий та складніший у виробництві. Щоб покращити ефективність захисту, у першому типі використовують потужнішу вибухівку, більш тверді сплави металів та збільшення маси сплавів. У другому типі броні використовують більшу кількість вибухівки.

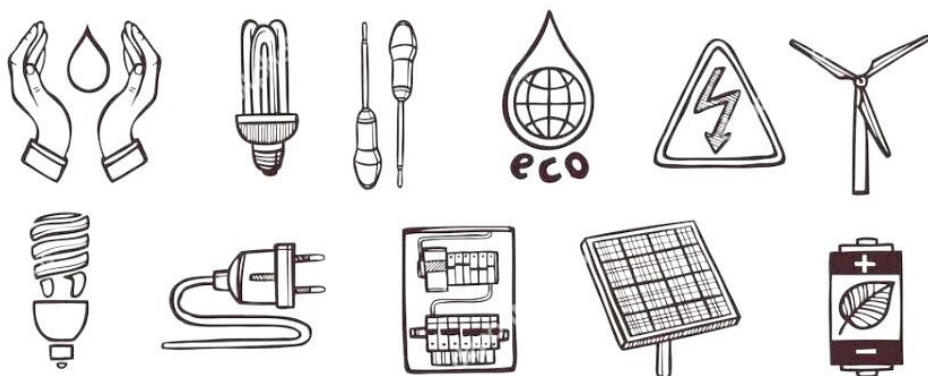
Керівник: Лопаткін Ю.М., Професор кафедри електроніки, загальної та прикладної фізики.



*Сучасні технології у промисловому  
виробництві.*

*Механічна інженерія.*

*Актуальні екологічні проблеми.*



## **КОНСТРУКТИВНІ ОСОБЛИВОСТІ ЛИВАРНИХ СТРИЖНІВ**

Верещак Л. С. *студент*; МК СумДУ, гр. 306-л;  
Вакулішин В. М., *студент*; СумДУ, гр. МБ-81-9

Ливарний стрижень як елемент ливарної форми призначений для утворення отворів, порожнин та складних контурів у виливку [1]. Він складається з робочої частини, потрібної для формування поверхні виливка, і знаків, за допомогою яких стрижні міцно кріпляться у формі.

Конструкція стрижневих знаків повинна забезпечувати відсутність зсувів стрижнів та визначати точне розташування стрижня у ливарній формі. При цьому геометрія знаків обирається з огляду на здатність їх забезпечувати необхідну міцність стрижня під зовнішнім навантаженням (вага стрижня і тиск рідкого металу).

Традиційна конструкція горизонтальних стрижневих знаків, регламентована стандартом ГОСТ 3212-92, містить горизонтальну і торцеву площини, остання з яких має ухили. Недоліком цієї конструкції є ускладнена конфігурація торцевої площини стрижневого знаку, що приводить до ускладнення конструкції та збільшення собівартості виготовлення стрижня.

З огляду на це, сформульовано задачу щодо удосконалення конструкції стрижневого знаку, яка б дозволила спростити технологію виготовлення стрижнів при збереженні всіх вищезазначених вимог. Поставлена задача вирішується за рахунок уведення удосконаленої конструкції горизонтального стрижневого знаку (рис. 1), захищеного патентом України на корисну модель [2].

Горизонтальний стрижень містить стрижневий знак 1, який складається з горизонтальної площини 2 та торцевої площини 3, стрижня 4, які встановлені у нижню напівформу 6, що з'єднана з верхньою напівформою 5.

Складання ливарної форми відбувається у наступній послідовності. На горизонтальну поверхню встановлюється нижня напівформа 6. У нижню напівформу 6 вставляється стрижень 4 так, щоб горизонтальна площина 2 стрижневого знаку 1 співпадала з відповідною горизонтальною площиною нижньої напівформи.

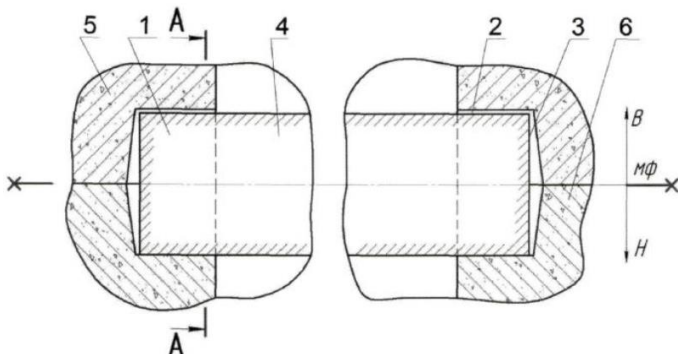


Рисунок 1 – Конструкція горизонтального стрижневого знака

При цьому вертикальне виконання торцевої площини 3 полегшує процес встановлення стрижня у нижню напівформу. Нижня напівформа 6 зі встановленим стрижнем 4 накривається верхньою напівформою 5 і за необхідності навантажується.

Таким чином, запропонована удосконалена конструкція стрижневого знаку ливарної форми має, на відміну від традиційної конструкції, горизонтальну і торцеву площини, розташовані під прямим кутом. Це, у свою чергу, спрощує технологію виготовлення стрижня та процес складання ливарної форми.

1. Дан Л.О. Ливарне виробництво : навчальний посібник для студентів металургійних спеціальностей / Л. О. Дан, Л. О. Трофімова. – Маріуполь : Приазовський державний технічний університет, 2013. – 207 с.
2. Горизонтальний стрижневий знак : патент України на корисну модель / В. О. Іванов, І. Г. Гальченко, А. І. Дегула, В. В. Павленко, І. В. Павленко, Н. А. Харченко, О. В. Івченко. – Україна. – u201812069, № 134263, МПК В22С 9/10 (2006.01), заявл. 05.12.2018 р., опубл. 10.05.2019 р., бюл. № 9.

Наукові керівники: Гальченко І. Г., *викладач, МК СумДУ*;  
Павленко І. В., *доцент, СумДУ*;  
Берладір Х. В., *старший викладач, СумДУ*

## **«ПЛАСТИКОВА ДОРОГА» ЯК ОДИН ЗІ СПОСОБІВ ПЕРЕРОБКИ ПОЛІМЕРІВ**

Скриннікова В. Д., студентка; СумДУ, гр. ТС-91

На даний час полімери та синтетичні матеріали застосовуються скрізь і в побуті, і на виробництві, як товари повсякденного вжитку, так і меблів, тканин, та й усього, що нас оточує.

Люди в усьому світі зловживають виробами з пластику, але через те що ринок перенасичений ними і вони недовговічні у використанні їх дуже швидко позбуваються. Повинно пройти близько 450 років, перш ніж пластик почне розкладатися.

8 мільйонів тонн пластикового сміття щорічно потрапляє в світовий океан. Про це свідчать дані ООН. 4 - 5 трильйонів одиниць - саме стільки пакетів з пластику щороку використовується у всьому світі.

Науковці у всьому світі шукають нові підходи щодо вирішення проблем накопичення полімерних відходів.

Вчені запропонували такий метод переробки пластику як "пластикова дорога".

Пластик в асфальті зробить покриття набагато міцніше і значно продовжить терміни його експлуатації. Але навіть коли з часом на дорожньому покритті почнуть з'являтися тріщини, здійснити ремонт буде набагато простіше, ніж у випадку зі звичайним асфальтом. Останній доводиться спершу нагрівати, потім дробити, змішувати з відновлюють компонентами і заново утрамбовувати. Гібридне покриття досить буде сильно нагріти і перерозподілити.

У Нідерландах готові плити з пластику укладають за принципом укладання ламінату. Вони будуть готуватися у вигляді блоків на спеціальних заводах, після чого укладатися за типом конструктора. Щоб покласти 10 метрів дороги робітникам потрібно всього півтори години. Порожній простір всередині плит оберігає їх від підтоплення. Крім того в цьому просторі можна прокласти комунікації: труби, кабелі, дрти.

Основною перевагою використання пластикових відходів для створення дорожнього покриття є поліпшення екологічної обстановки у великих містах.

## **ШУМОВЕ ЗАБРУДНЕННЯ ДОВКІЛЛЯ**

Вихрова А.Ю., студентка; СумДУ, гр. ТС-91

Акустичним забрудненням довкілля вважають шум антропогенного походження, який порушує життєдіяльність людини та природний баланс в екосистемах. Акустичне забруднення характеризується підвищеним рівнем сили звука, та спотворенням звукових характеристик.

В природі існують різні шуми, але в процесі еволюції живі створіння пристосувалися до них. До шумів антропогенного походження пристосуватися неможливо.

Джерелами акустичного забруднення є насамперед транспорт (авто, залізничні потяги, наземні лінії метро, авіатранспорт). Значний внесок до акустичного забруднення дають об'єкти промисловості, тепло-, електроенергетики та будівництва. Також значними можуть бути шуми від побутової техніки.

Шуми інтенсивністю 30-40 дБ не наносять шкоди людському організму. Шуми більшої інтенсивності призводять до негативних наслідків, а саме, впливають на сон, збільшують частоту пульса та дихання. 70дБ призводять до звуження кровоносних судин та вивільнення гормону стресу. Рівень шуму більше 110дБ викликає звукове сп'яніння, а при 145 дБ барабанні перетинки у вухах людини руйнуються. Все це впливає на серцево-судинну та нервову системи, призводить до глухоти, депресії, ожиріння, діабета, може викликати інфаркт або інсульт.

Кожного року в Європі відбувається більше 40 тисяч випадків захворювання людей спричинених акустичним забрудненням.

Шляхами боротьби з акустичним забрудненням є диференціація транспортних доріг, контроль технічного стану транспортного засобу, створення шумопоглинальних екранів та шумозахисних конструкцій, будівництво споруд за шумозахисними технологіями, створення побутових приладів з пониженим рівнем шуму.

Ефективним також є озеленення міст. Рослини (дерева та кущі) значно знижують рівень техногенного шуму завдяки розсіюванню та поглинанню звукових хвиль.

Керівник: Ігнатенко В.М., доцент



## **УДОСКОНАЛЕННЯ КОНСТРУКТИВНИХ ЕЛЕМЕНТІВ ЛИВАРНИХ ФОРМ**

Горовенко Я. Р., *студент*; МК СумДУ, гр. 306-л;  
Швецов Д. В., *студент*; СумДУ, гр. МБ-81/1МТ

Ливникова система – це сукупність каналів і порожнин, по яких розплав надходить із ковша до порожнини ливарної форми. Стояк містить вертикальний канал, який з'єднує ливникову чашу зі шлаковловлювачем, що необхідно для подачі розплаву до інших елементів ливникової системи. Він формується у верхній напівформі за допомогою моделі стояка. Металеві **моделі елементів ливникових систем** (живильників, шлаковловлювачів, стояків і випорів) при машинному і автоматичному формуванні закріплюються на підмодельних металічних плитах. Конструкція цих плит і відповідних моделей елементів ливникових систем повинна передбачати швидку зміну і надійне кріплення моделей до плити.

Традиційна схема кріплення моделі стояка до модельних плит, регламентована стандартом ГОСТ 20345-74, передбачає наявність штиря, шайби і гайки для здійснення монтажу. Недоліком цієї конструкції є необхідність запресування штиря у модель стояка, що призводить до ускладнення конструкції та збільшення часу, що витрачається на здійснення монтажу моделей верху. Це, у свою чергу, знижує продуктивність роботи обладнання, зокрема ливарної лінії у серійному і дрібносерійному виробництві. Робота цих ліній передбачає швидкий перехід на лиття іншої деталі або одночасного отримання литва різної номенклатури. Тому проблема забезпечення можливості швидко виготовлення і закріплення моделі ливників на модельних плитах є актуальною.

Метою роботи є вдосконалення конструктивних елементів модельного оснащення за рахунок зміни їх взаємного розташування, зменшення кількості кріпильних елементів, зменшення часу на процес виготовлення моделей та монтаж на модельних плитах верху і, відповідно, зниження собівартості ливарних форм і виробів ливарного виробництва.

У роботі запропонована удосконалена модель стояка (рис. 1), захищена патентом України на корисну модель [1].

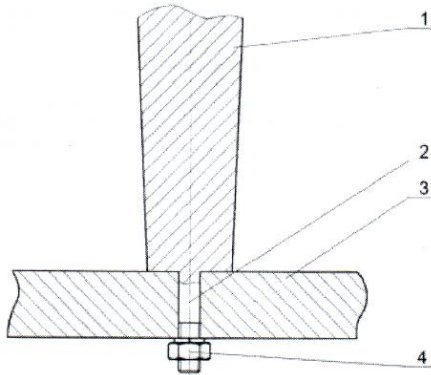


Рисунок 1 – Модель стояка

Модель стояка 1 виконана у формі хвостовика з різьєю 2, який кріпиться до підмодельної плити 3 за допомогою гайки 4. Запропонована модель відрізняється від традиційних конструкцій тим, що формоутворююча частина стояка і циліндричний хвостовик з різьєю виконані як одне ціле. Така конструкція спрощує процес виготовлення моделі стояка і його монтаж на модельній плиті, забезпечує вищу продуктивність роботи ливарного обладнання та знижує собівартість ливарних форм і виливків.

1. Пахаренко В. Л. Матеріалознавство та технологія конструкційних матеріалів (металургія, ливарне виробництво) : навчальний посібник / В. Л. Пахаренко, М. М. Марчук. – Рівне : НУВГП, 2009. – 179 с.
2. Модель стояка : патент України на корисну модель / В. О. Іванов, І. Г. Гальченко, А. І. Дегула, О. В. Івченко, В. В. Павленко, І. В. Павленко, Н. А. Харченко. – Україна. – u201812538, № 134590, МПК В22С 23/02 (2006.01), заявл. 17.12.2018 р., опубл. 27.05.2019 р., бюл. № 10.

Наукові керівники: Гальченко І. Г., *викладач, МК СумДУ*;  
Павленко І. В., *доцент, СумДУ*  
Берладір Х. В., *старший викладач, СумДУ*

## **РОЗРОБКА ДОДАТКІВ ДО ЛАБОРАТОРНОГО ПРАКТИКУМУ З НЕОРГАНІЧНОЇ ХІМІЇ**

Звоник К.В., *студентка*; СумДУ, гр. МБ-91/ПХ

Для підготовки до лабораторних занять з неорганічної хімії студентам потрібен лабораторний практикум, в якому інструкції з описом методики проведення експериментів містять значну частину інформації у візуальному вигляді, адже під час дослідження властивостей і способів добування речовин важливого значення має спостереження за ознаками перебігу хімічних реакцій та їх аналіз. Оскільки наявні лабораторні практикуми не задовольняють вказаним вимогам, наша робота спрямована на розробку додатків до лабораторних робіт, які містять інструктивну інформацію у візуальному вигляді, наближеному до реальних спостережень та дій студентів під час навчальних занять.

Для покращення умов підготовки студентів до кожної лабораторної роботи ми розробляємо додатки, які містять фото- та відео інформацію. Додаток до певної лабораторної роботи являє собою презентацію, розроблену за допомогою програми Microsoft Power Point. Розділ «Обладнання та реактиви» представлений відповідними фото, які зроблені у хімічній лабораторії й повністю відтворюють обладнання та реактиви, які будуть застосовуватися під час реального експерименту. Традиційну текстову інструкцію замінено на покрокову схему послідовності дій, що проілюстрована фото, а в деяких випадках й відео хімічного експерименту. Додатки-презентації розміщуються у навчальному «Google класі» і студенти мають змогу побачити всі об'єкти, які будуть досліджувати на лабораторному занятті, у реальному вигляді і переглянути цей матеріал у будь-який зручний час, користуючись власними мобільними пристроями.

Використання додатків-презентацій для підготовки до лабораторних робіт створює умови для оптимізації навчання за рахунок надання студентові інформації у стислому, наближеному до реальних дій та спостережень візуальному вигляді. Також додатки-презентації можна використовувати під час повторення матеріалу та підготовки до інших видів навчальних занять.

Керівник: Ліцман Ю.В., *доцент*

## **РАДІАЦІЙНЕ ЗАБРУДНЕННЯ ДОВКІЛЛЯ**

Русланова Д.Ю, *студентка*; СумДУ, гр. ОС-91

Радіаційним забрудненням називають забруднення довкілля радіоактивними речовинами. До таких речовин відносять: йод-131, стронцій-90, цезій-137, кобальт-60, амрицій-241. Вплив радіоактивного забруднення на екосистеми вивчає радіаційна екологія. Радіоактивне забруднення, як правило, має антропогенне походження. Його спричиняють аварії на атомних електростанціях, випробовування ядерної зброї, перевезення радіоактивних речовин і т. ін. На разі в світі існує більше 400 атомних реакторів.

Найважливішими джерелами радіоактивного забруднення є:

- використання вугілля;
- видобування корисних копалин, які містять радіонукліди;
- атомна енергетика;
- місця випробовування атомної зброї;
- атомні підводні та наземні човни;
- радіоактивні відходи.

Крім того, космічні промені, кількість яких збільшується завдяки руйнуванню озонового шару чинять істотний вплив на біосферу.

Радіаційному забрудненню сприяють копалини (граніт, базальт і т. ін.), що містять уран, торій, радій інші нестабільні нукліди. т. ін.

На жаль радіаційне забруднення істотно впливає як на якість життя людини, так і на інші живі істоти. Ступінь впливу радіоактивного забруднення залежить від густини та складу забруднення, його властивостей (періоду піврозпаду, іонізуючої та проникної здатності).

Радіоактивні речовини з довкілля поглинаються рослинами, які в свою чергу споживають тварини, або в океанах їх поглинає зоопланктон, а через нього в ракоподібних та китів.

При попаданні в живий організм радіація викликає загибель та пошкодження клітин, зокрема ДНК, що в свою чергу призводить до генетичних мутацій.

На жаль, єдиною можливістю знищити радіоактивну речовину є дочекатися її розпаду. Це означає, що єдиним способом боротьби з радіоактивним забрудненням є запобігання йому.

Керівник: Ігнатенко В.М., *доцент*

## **ЗАСТОСУВАННЯ КОМПОЗИЦІЙНИХ МАТЕРІАЛІВ У МАШИНОБУДУВАННІ**

*Хорунжий А.Р., студент; МК СумДУ, гр. 402-о*

У останні 30 років у машинобудуванні з'явилася тенденція до зниження матеріалоемності, собівартості та екологічності виробів, що може бути досягнуто шляхом заміни традиційних металів та сплавів на композиційні матеріали.

До основних переваги деталей із композиційних матеріалів слід віднести широку сировинну базу, високі експлуатаційні характеристики, зокрема низьку щільність, високу міцність, високу хімічну стійкість, високі демфуючі властивості, інертність до атмосферних впливів, низьку теплопровідність, високу ремонтпридатність.

До недоліків деталей з композиційних матеріалів можна віднести малу жорсткість і твердість, складність забезпечення точності та якості поверхонь при механічній обробці, низьку теплостійкість, старіння, істотний коефіцієнт термічного розширення, негативний вплив на здоров'я людини відходів виробництва, труднощі пов'язані з утилізацією та повторним використанням.

Мала об'ємна маса і висока питома міцність обумовлюють застосування композиційних матеріалів при виготовленні обшивок літальних апаратів, кабін транспортних засобів, кузовів і великогабаритних деталей автомобілів, що дозволяє ~ 40% зменшити витрати пов'язані із вартістю матеріалів для їх виготовлення. У зв'язку з цим набуває все більшого поширення заміна деталей пар тертя, підшипників та передавальних механізмів, зокрема гальмівних колодок, напрямних верстатів, підшипників ковзання, зубчатих та черв'ячних коліс виготовлених з дисперсноармованих та волокнистих полімерних композиційних матеріалів (ВПКМ).

Застосування ВПКМ у машинобудуванні дозволило створити технологічне оснащення для високошвидкісної механічної обробки, що суттєво підвищило продуктивність технологічних процесів виготовлення виробів.

*Керівник: Колесник В.О., к.т.н., ст. викладач кафедри ТМВІ СумДУ.*

## **ПАПІР З ОПАЛОГО ЛИСТЯ: ЕКОРІШЕННЯ ДЛЯ ЗБЕРЕЖЕННЯ ДЕРЕВИНИ**

Русланова Д.Ю., *студент*; СумДУ, гр. ОС-91

Проблема вирубки лісів є дуже актуальна на сьогодні та тягне за собою багато проблем. Виготовлення паперу та паперових виробів – це один із шляхів використання деревини. Для отримання 1 упаковки паперу необхідно 4 дерева. Тому, альтернативним рішенням збереження лісів України, буде виготовлення паперу з опалого листя.

Запропоноване виробництво має абсолютно безпечну технологію, адже виготовляється лише при 40°C, а тому надає повну безпеку від викидів шкідливих елементів, які накопичились в листі за час їх перебування на дереві.

Ми маємо змогу перетворити проблему опалого листя в містах на перевагу з вигодою! За нашими підрахунками, знадобиться 1,681 т листя, щоби виділити чисту целюлозу. З цієї маси виходить 1 т целюлози, з якої можна отримати 20 тис. аркушів паперу формату А4, а це 40 упаковок по 500 аркушів, які зазвичай реалізуються в магазинах. У звичайному папері використовуються синтетичні наповнювачі, які надають йому міцності. У папері з листя — звичайний крохмаль і каолін. Аркуш такого паперу здатний витримати до 8 кг.

Інновація дозволяє виготовляти підставки для яєць, корпусів для ручок, одноразовий посуд (стаканчики, тарілки), серветки, туалетний папір.

Було б дуже правильно та екологічно, якщо б брендові магазини реалізовували свій товар саме в обгортках з такого паперу. Це міг би бути дуже гарний рекламний хід, щоб люди почали використовувати новітній матеріал замість звичайного паперу з деревини.

На нашу думку, це дуже гарна та перспективна ідея, вона відкриває для нас нові можливості. Це – крок у майбутнє. Майбутнє з існуванням в екологічно-чистому середовищі.

Сподіваємося, що дуже скоро всі великі установи перейдуть на виробу, які виготовляються саме таким способом, тим самим збережуть ліси для нащадків.

Керівник: Грунова І.О., *доцент*

## **ПОКРАЩЕННЯ ГІДРАВЛІЧНИХ ХАРАКТЕРИСТИК ЛОПАТЕВИХ СИСТЕМ ШЛЯХОМ УДОСКОНАЛЕННЯ ЇХ ГЕОМЕТРІЇ ІЗ ЗАСТОСУВАННЯМ МСО-АНАЛІЗУ**

Ніколаєнко Д.Р., *студент*; СумДУ, гр. І-82/2 ХК

Однією з найважливіших характеристик роботи насосів є напірна характеристика як залежність напору від об'ємної подачі. Форма цієї характеристики залежить від типу насоса, його конструктивних особливостей та інших параметрів. Розрізняють два види напірної характеристики: теоретичну та експериментальну. Теоретична визначається шляхом застосування основних рівнянь гідродинаміки та відповідних гіпотез, експериментальна – будується за даними експериментальних досліджень. Недоліком першої є те, що вона достатньо точно відображає лише якісний зв'язок між основними параметрами, проте як друга є точною, але ресурсоемною.

Завдяки стрімкому розвитку сучасної комп'ютерної техніки, сьогодні застосовується низка прикладних програм, заснованих на методі скінченних об'ємів і призначених для моделювання гідродинаміки у каналах складної геометричної форми. Однією з найуживаніших є ANSYS CFX, що дозволяє побудувати напірну характеристику, яка за умов достатньої достовірності числової моделі співпадатиме з експериментальною характеристикою спроектованого насоса та дозволить за необхідності ввести геометричні зміни конструкції до початку виробництва насоса. При цьому для автоматизації розрахунків є необхідним застосовувати параметричний спосіб побудови геометрії. З цією метою для профілювання лопатей застосовуються Design Modeler, зокрема Blade Modeler.

У деяких конструкціях насосів для зниження кавітаційного запасу встановлюється передвключений шнек на ділянці всмоктування насоса. Для вирішення проблеми побудови відповідної параметризованої геометрії застосовано Blade Modeler. Для цього шнек геометрично представлено як осьове робоче колесо із закрученими по спіралі лопатями. При ускладненні геометрії поверхні реалізовано попереднє окреме моделювання зон з різними геометричними особливостями з подальшим їх об'єднанням у Design Modeler.

Керівники: Дем'яненко М.М., *аспірант*; Павленко І.В., *доцент*.

## **ПІДВИЩЕННЯ НАДІЙНОСТІ КОНІЧНИХ ЗУБЧАСТИХ ПЕРЕДАЧ ШЛЯХОМ ЗАСТОСУВАННЯ МСЕ**

Піменов О.О., *студент*; СумДУ, гр. МБ-81

В машинобудуванні для забезпечення плавного та безшумного зачеплення використовуються конічні зубчасті передачі з круговою лінією зуба. При цьому існують стандартні методиками їх проектування та виготовлення, що передбачають застосування спеціалізованого зуборізального і зубошліфувального обладнання. Необхідно відмітити, що його застосування являється виправданим лише у випадку серійного виробництва зубчастих коліс. Отже, у випадку одиночного виробництва рентабельним являється їх виготовлення з використанням багатофункціональних фрезерних верстатів з числовим програмним управлінням (ЧПУ).

Використання фрезерних ЧПУ верстатів та універсального інструменту для виготовлення конічних зубчастих передач з круговою лінією зуба поєднане з рядом труднощів, а саме можливе виникнення зарізу в зубчастому зачепленні. Дана проблема може виникати через необхідність повного описання геометрії зуба, яка зазвичай формується за рахунок траєкторії руху зуборізального інструменту, що забезпечується кінематикою спеціалізованих верстатів. Найбільшою проблемою являється побудова саме його бокової поверхні. Якість виготовлення якої зазвичай перевіряється на готовому виробі за рахунок нанесення на поверхню зуба тонкого шару фарби, після повертання зубчастої пари визначаються поверхні контакту та їх розміри, наявність зарізів.

Враховуючи вищесказане, було запропоновано перевіряти поверхні контакту, можливість виникнення зарізів на створених 3D моделях зубчастої пари за розмірами розрахованими за стандартними методиками та їх покращення ще до їх виготовлення. З цією метою було використано для створення параметричної 3D моделі SOLIDWORKS, а для проведення аналізу параметрів зубчастого зачеплення програмний комплекс ANSYS WorkBench, а саме його модулю LS-DYNA, що заснована на методі скінченних елементів та зазвичай використовується для швидкоплинних процесів.

Керівники: Павленко І.В., *доцент*; Дем'яненко М.М., *аспірант*



## **ЕКСПЕРИМЕНТАЛЬНЕ ДОСЛІДЖЕННЯ РОБОЧИХ ХАРАКТЕРИСТИК МОДУЛЬНИХ ДИНАМІЧНИХ СЕПАРАЦІЙНИХ ПРИСТРОЇВ**

Мандрика О.О., *студент*; СумДУ, гр. МБ-91

Найважливішими характеристиками будь-якого сепараційного пристрою для розділення газорідних систем являються залежності гідравлічного опору, ефективності сепарації від швидкості входу газорідного потоку, вмісту рідкої фази та її фракційного складу. Тому будь який експериментальний стенд для дослідження розділення газорідних систем повинен містити наступне обладнання та прилади: модель сепараційного пристрою; газодувку, приводом якої є електродвигун оснащений регулятором частоти його обертання; парогенератор, з можливістю налаштування розміру краплин; манометри; мірні ємності, для визначення кількості вловленої рідини, для визначення фракційного складу вловленої рідини - імпактор каскадний, анемометр – для визначення швидкості газорідного потоку у проточній частині.

При створенні експериментального стенду для дослідження розділення газорідного потоку саме за допомогою модульних динамічних сепараційних пристроїв до нього повинні входити прилади, що дозволяють дослідити аерогідропружну взаємодію потоку та динамічних відбійних елементів. А саме: тензодатчики, для визначення напружень у відбійних елементах при їх деформації; стробоскоп, для визначення частоти коливань елементів при втраті ними динамічної та статичної стійкості.

Враховуючи вищевказане доцільним являється створення універсального експериментального стенду для отримання сепараційних характеристик будь якого типу модульних сепараційних пристроїв для розділення газорідних систем. При цьому найважливішим являється створення геометрії проточної частини з умови забезпечення безвідривності течії, герметичності та легкості заміни моделей сепараційних пристроїв. Матеріал з якого виготовлятимуться корпусні деталі повинен бути прозорим (для отримання фотознімків картини течії) та гідрофобним.

Керівник: Павленко І.В., *доцент*; Дем'яненко М.М., *аспірант*

## **ЕЛЕКТРОМАГНІТНИЙ СМОГ**

Бова А. О., *студентка*; СумДУ, гр. ТС-91

Електромагнітний смог – це електромагнітне забруднення довкілля природного та антропогенного походження. Станції стільникового зв'язку, мікрохвильовки від недоброякісних виробників, високовольтні лінії передач та інші технічні пристрої чинять руйнівний вплив на здоров'я людей. Внаслідок стрімкого розвитку електромагнітних пристроїв за останні 100 років в багатьох регіонах Землі сумарна напруженість електромагнітних полів (ЕМП) перевищує природний фон в мільйони разів.

До електромагнітних хвиль, що створюють електромагнітний смог відносять: радіохвилі, ультрафіолетові, інфрачервоні хвилі, а також рентгенівські, гамма промені та видиме світло.

Живі організми завжди реагують на ЕМП. Вони гинуть у разі його повної відсутності, але й хворіють у випадку значного перевищення ЕМП над природним фоном.

Сучасна квартира це «генератор» техногенних побутових ЕМП, які щохвилини впливають на її мешканців. Для побутових електроприладів магнітні поля вимірюються в мікротеслах (мкТл). Дослідження швейцарських вчених показали, що при зростанні магнітного поля до 4 мкТл істотно підвищує захворюваність дітей на лейкемію.

Електромагнітне поле техногенного походження - фактор, який негативно впливає на біосферу. Джерелами електромагнітного смогу є високовольтні лінії електропередач, трансформаторні станції та вишки мобільного зв'язку.

Дослідження доводять, що електромагнітні поля впливають на нервову, імунну, ендокринну та статеву системи людини, а також чинять загальний вплив на організм.

Захист від електромагнітного смогу полягає в організаційних та інженерних діях.

До організаційних дій відносять вибір режимів роботи обладнання, обмеження часу та місця перебування людини в зоні дії ЕМП.

Інженерний захист полягає у обмеженні або використанні екранування ЕМП за допомогою металізованих тканин.

Керівник Ігнатенко В.М., *доцент*

## **ВИЗНАЧЕННЯ КИСЛОТНОСТІ ҐРУНТІВ ЗА ДОПОМОГОЮ ІНДИКАЦІЇ ТА БІОІНДИКАЦІЇ**

Сосєдка Д. Ю., студент; Лебєдинське медичне училище імені проф. М.  
І. Сітенка, група 2А

З кожним роком відмічається все більша закисленість ґрунту. Промислові компанії, агрохолдинги та з фермери у великих кількостях використовують мінеральні добрива на полях своїх господарств, що призводить до збільшення кислотності ґрунтів. В цьому здавалося б немає нічого страшного, але насправді, це глобальна проблема, що загрожує не тільки Тростянецькому району, Україні, а навіть і світу, оскільки флора і фауна пристосована до певної кислотності ґрунту. Це і обумовило актуальність і доцільність мною обраної теми, оскільки збереження довкілля потребує нагального вирішення.

Кислотність – це перенасичення ґрунту йонами  $H^+$ . Підвищенню кислотності ґрунту сприяють кислотні дощі, дисоціація функціональних груп гумусу та мікробіологічне розкладання органічних сполук. Вплив діяльності людини найбільш значний.

Визначити рН можна як індикаторами так і за допомогою біоіндикації. Для біоіндикації потрібно знати проростання певних видів рослин на ґрунтах відповідної кислотності. Необхідно знати яка рослина на якому ґрунті добре росте. Наприклад, м'ята – мешканка кислих ґрунтів, а лобода полюбляє слабо-лужні.

Дослідження було проведено на території Тростянецького району за допомогою біоіндикації та індикації за спеціальною методикою. Ділянка була поділена на 20 рівних частин, з яких був взятий ґрунт для проби. До відібраної проби додали дистильовану воду в співвідношенні 1 : 4, профільтрували. З допомогою індикатора РКС та відповідної шкали визначили кислотність ділянок.

У результаті опрацьованих джерел та мого дослідження, слід зробити висновки, ґрунти кислі і потребують гіпсування. Це наслідок порушення сівозмін та надмірного внесення мінеральних добрив.

Я вважаю, що дані мого дослідження можна використовувати керівникам сільськогосподарських підприємств, фермерам, приватним землевласникам, викладачам ВУЗів природничих дисциплін, вчителям шкіл.

Керівник Н. П. Гляненко, викладач географії та медичної хімії

## **ВРЯТУВАТИ СВІТОВИЙ ОКЕАН – ВРЯТУВАТИ ЛЮДСТВО**

Скриннікова В. Д., студентка; СумДУ, гр. ТС-91

Світовий океан чинить глобальний вплив на життя на Землі та існування людства. Це – вплив на клімат, накопичення тепла, вплив на кругообіг прісної води. Океан є джерелом відновлюваної енергії такої як приливна енергія, енергія хвиль і течій.

В свою чергу антропогенний вплив на океан є також величезним. Це – надходження у води світового океану різних хімічних елементів (заліза, цинку, міді, свинцю), кількість яких вимірюється тисячами тон на рік. До них приєднуються радіоактивні відходи, пестициди та важкі метали. Крім того, щорічно в океани виливаються мільйони тон нафти. Горезвісні тисячокілометрові острови з пластику рухаються за течіями та вітрами океанами. Вони призводять до загибелі морських істот.

Таким чином, розрізняють наступні види забруднень світового океану: фізичне, хімічне, нафтове, теплове, радіоактивне. Забруднення океанів призводить до загибелі живих істот і рослин, які живуть в океанах та на узбережжі.

Існує низка міжнародних конвенцій, спрямованих на боротьбу із забрудненням світового океану. На разі цих зусиль недостатньо.

Якщо нічого не робити найближчим часом темпи забруднення світового океану зростуть утричі. Потрібні потужні узгоджені зусилля усього людства, щоб запобігти загибелі флори і фауни океанів, що може призвести до непоправної екологічної катастрофи усєї Землі. Загибель Світового океану загрожує загибеллю людству.

Шляхи запобігання цієї екологічної катастрофи є. Насамперед – це екологізація мислення людини та науково-технічного прогресу. Наприклад, розроблення органічних видів пластику, яких не забруднює довкілля. Створення способів очистки води від різних видів забруднень, зокрема нафтових.

Успіх залежить від зусиль усіх країн, особливо розвинених лідерів науково-технічного прогресу, бо потребує величезних економічних та політичних зусиль.

Керівник: Ігнатенко В.М., *доцент*

## **РОЛЬ ОКЕАНІВ В ІСНУВАННІ ЛЮДСТВА. ЗАБРУДНЕННЯ ОКЕАНІВ**

Штанько М.О, *студентка*; СумДУ, гр. ОС-91

Світовий океан продукує значну кількість кисню, що в подальшому потрапляє в атмосферу і використовується в біосфері. Головним чином кисень продукується ціанобактеріями у процесі фотосинтезу

Фотосинтез що відбувається в океані ціанобактеріями, загальна кількість кисню що виробляється складає 10% від загального об'єму на Землі.

В даній роботі розглядається вплив забруднення поверхневої товщі води що погіршує можливість проходження сонячних промінів для продукування ціанобактеріями у процесі фотосинтезу кисню. Процес полягає у поглинанні CO<sub>2</sub> ціанобактеріями, що під впливом сонячної радіації утворюють органічну речовину та кисень.

Було виявлено залежність зменшення продуктивності вироблення кисню із зменшенням прозорості поверхневого шару, виявлення коефіцієнту інтенсивності процесу фотосинтезу.

Визначення впливу зменшення рівня кисню на живі організми, Падіння концентрації кисню в океанічних водах уповільнює ріст тварин, що призводить до репродуктивних проблем і, навіть, до вимирання цілих популяцій. Також відсутність кисню може призвести до підвищення концентрації токсичних речовин, таких як оксид азоту (II) і отруйний сірководень.

Якщо закінчиться кисень, це означатиме втрату середовища існування та втрату біорізноманіття, в наслідок чого збільшиться кількість слимаків та медуз

Що також вплине на енергетичний та біохімічний кругообіг у Світовому океані, і ми не знаємо, які реальні наслідки матимуть такі біологічні та хімічні зрушення

Керівник: Ігнатенко В.М.

## **ОСОБЛИВОСТІ РОБОЧОГО ПРОЦЕСУ ВИХРОВИХ КОМПРЕСОРІВ**

Ніколаєнко Д. Р., студент, СумДУ, І-82

Згідно з ДСТУ 3809—98, вихровий компресор- це відцентровий турбокомпресор з багаторазовою циркуляцією стиснутого газу через обертові гратки лопаток. Вихрові компресори є високонапірними та маловитратними машинами. Однак, їх будова та робочий процес можуть бути покращені таким чином, щоб зменшити витрати та підвищити коефіцієнт корисної дії.

Основні термодинамічні втрати вихрових компресорів пов'язані з переносом робочого середовища з нагнітальної ділянки на всмоктувальну. Через це явище на ділянку всмоктування потрапляє газ із більш високими температурою та тиском.[1]

Для покращення балансу втрат у проточній частині необхідно усунути перенесення газу через роздільник (відсікач) у міжлопаткових каналах. Одним з методів для досягнення бажаних результатів є використання робочого колеса з рухомими у радіальному напрямку жорсткими чи еластичними лопатками. Однак, складність практичної реалізації та технічна недосконалість ускладнюють експериментальні дослідження.

З іншого боку, перепуск газу з нагнітальної ділянки або з під роздільника в проточну частину вихрового компресора може використовуватися як економічний спосіб регулювання, що дозволяє збільшити напірність ступені, без зміни інших параметрів.

Інший метод зниження потужності, що споживає вихровий компресор, передбачає вприскування води у проточну частину. В такому випадку результат досягається за рахунок наближення процесу стиснення до ізотермічного.

Мінімізація явища переносу робочого середовища – один з найперспективніших напрямків подальших досліджень вихрових компресорів.

1. Виршубский И. М., Вихревые компрессоры / Виршубский И. М., Рекстин Ф. С., Шквар А. Я. – Ленинград: Машиностроение, 1988. – с. 98-102.

Керівник: Вансєв С.М., завідувач кафедри ТТФ, доцент

## **РОЗВИТОК СТРУМИННО РЕКТИВНИХ МАШИН ТА АГРЕГАТИВ НА ЇХ ОСНОВІ**

Логвін П.Ю., студент, СумДУ, група I-82/ХК

У даній роботі розглядається розвиток струминно реактивних машин, від «еолліпла» створеного Героном Александрійським в стародавній Греції до сучасних пристроїв з більш складною конструкцією.

Будуть показані показані патенти різних вчених, порівняємо їх характеристики, визначимо для чого використовували струминно реактивні машини, та розглянемо агрегати на їх основі.

Струминно-реактивні турбіни є безлопаточними. В цих турбінах потенційної енергії стиснутого робочого тіла (газу або пари) перетворюється в кінетичну енергію струменя, що витікає з тягового сопла і створює крутний момент і відповідно механічна робота на валу турбіни.

Куля Еола, сегнерова колесо і турбіна Лавалля є прообразами сучасних струменево-реактивних розширювальних турбомашин (СРРТМ).

Вони не отримали широкого поширення як ефективні розширювальні машини по ряду причин, основними з яких є:

- 1) складності в досягненні високих окружних швидкостей.
- 2) конструктивна проблема підведення газу в тракт ротора.
- 3) різке збільшення втрат на зовнішній аеродинамічний опір ротора (в основному соплових трубок) при високих окружних швидкостях, що виключає досягнення прийнятних величин ККД

1. Ванєєв С.М., Королев С.К. Использование струйно-реактивной турбины в системах редуцирования природного газа // Вестник НТУУ «КПИ»: Машиностроение.- 1999. - Вып.35. - С. 76-83.
2. С. М. Ванєєв, В. В. Гетало, С.К. Королев. Исследование струйно-реактивной турбины для турбодетандерного агрегата // Вісник національного технічного університету «ХПІ». Збірник наукових праць, тематичний випуск «Енергетичні та теплотехнічні процеси й устаткування». - 8'2012, №8, С. 82-90.

Керівник: Ванєєв С.М., завідувач кафедри технічної  
теплофізики, доцент

## **Зміст**

<b>Секція «Актуальні проблеми та перспективи розвитку сучасної медицини»</b> .....	<b>7</b>
Довіра пацієнта - одна зі складових успішного стоматологічного лікування .....	6
Використання турманієвої кераміки при лікуванні захворювань скронево-нижньощелепного суглоба.....	7
Реабілітаційні заходи при шизофренії.....	8
Особливості застосування аеробних вправ при ожирінні .....	10
Detox means preventing diseases of the future .....	12
Механізм впливу гідрокінезотерапії на осіб з діабетом 2 типу .....	14
Фізична терапія при порушенні постави і сколіозі I ступеня.....	16
Фізична терапія при опіках.....	18
Modern ideas about the human genom.....	19
Nanotechnology in medicine .....	21
Участь імунної системи в регуляції пухлинного процесу.....	22
Функціональне значення апоптозу та мітозу у функціонуванні організму .....	23
Tobacco smoke as a source incoming of toxic metals and Lithium in the human body .....	25
Електронна система охорони здоров'я.....	27
Інклюзивна медицина: крок назустріч.....	28
Можливості корекції експериментального перитоніту за допомогою препарату гідроксиметилхіноксаліндіоксиду.....	29
Вплив тілесно-орієнтованої психотерапії на психоемоційний стан особистості.....	31
3D – технології у фізичній терапії .....	33
Фізична реабілітація при психічних порушеннях .....	35
<b>Секція «Біофізика»</b> .....	<b>37</b>
Сучасний стан впровадження телемедицини в Україні.....	38
Біофізичні механізми рецепторних полів органів чуття.....	40
Використання ІЧ випромінювання для діагностики захворювань .....	41
Біомеханіка м'язових скорочень .....	42
Біофізична дія магнітного поля на живі організми .....	43
Використання законів фізики в сільському господарстві.....	44
Growing of the teeth .....	45



Дослідження характеру впливу синтетичних харчових барвників на живі організми за допомогою біоіндикатора <i>allium саера l.</i> .....	46
Дослідження рівня шумового навантаження та його впливу на пізнавальну діяльність учнів краснопільської гімназії .....	48
<b>Секція «Держава і право» .....</b>	<b>50</b>
Історична генеза фемінізму .....	51
Конституційно-правовий статус іноземців в Україні .....	52
Корейська народно-демократична республіка як втілення лівої моделі тоталітарного правління .....	54
Інсайдерська інформація поняття та види.....	55
Конституційні засади економічних відносин в Україні.....	57
Смертна кара як вид кримінальної відповідальності .....	58
Злочин як форма правопорушення: питання юридичної відповідальності.....	60
Лідер держави – як неофіційний державний символ .....	62
Смертна кара: порушення прав людини чи встановлення справедливості державою? .....	64
Історичні аспекти розвитку юридичної відповідальності за жорстоке поводження з тваринами.....	66
Монархія в політико-правовому житті.....	68
Тоталітарний режим як об’єкт загальнотеоретичної юриспруденції ..	70
Етико-правові аспекти фемінізму в Україні .....	72
Правовий і моральний обов’язок юриста.....	74
Необхідність заборони експлуатації тварин в українських цирках....	76
Толерантність як принцип права.....	78
Зброя як об’єкт цивільного обігу .....	79
Реформа військового обов’язку та військової служби в Україні .....	81
Правовий нігілізм як проблема сучасності .....	83
Language derivations in normative legal base of Ukraine .....	85
Європейська система забезпечення прав людини .....	86
To the question of importance of English for future lawyers .....	88
Інститут референдуму в Україні: проблеми нормативно-правового регулювання .....	89
English for Professional law Practice .....	91
Поняття та чинники домашнього насильства .....	92
Ейджизм в українському суспільстві: причини і прояви.....	94
Принцип механічної природи поведінки людини як прояв	

юридичної синергетики .....	96
Корупційні ризики при проведенні конкурсу на зайняття посад державної служби в Україні .....	98
Реалізація принципу поділу державної влади в європейському союзі: досвід для України .....	100
English-Ukraine Legal Terminology's Translation Difficulties .....	102
Правове регулювання безпечності молочної продукції в Європейському союзі .....	103
Цілі регулювання міжнародної трудової міграції відповідно до глобального договору про безпечну, впорядковану і легальну міграцію .....	104
Право на свободу слова в Україні .....	106
Юридична термінологія в англійській мові та її вплив на сучасність .....	107
Правовий аспект впровадження клонування: приклад Великобританії .....	109
Актуальність етики ненасилля в умовах глобалізації .....	110
До історії спецслужби Румунії .....	112
Неандертальці та кроманьйонці: порівняльна характеристика .....	114
Матеріально-побутове забезпечення учнів залізничних училищ у 1943–1950 рр. ....	116
Вклад Конрада Аденауера в створення Європейських Співтовариств .....	118
Міністерство у справах ветеранів: проблеми та завдання .....	120
Причини створення європейського союзу .....	122
Право на освіту у практиці європейського суду з прав людини .....	123
Шведський досвід протидії домашньому і гендерно зумовленому насильству та перспективи для України .....	124
<b>Секція «Математичні науки. Комп'ютерні та інформаційні технології» .....</b>	<b>126</b>
Золотий перетин і числа Фібоначчі .....	127
Кодування інформації за допомогою чисел Фібоначчі .....	128
Асиметричні алгоритми шифрування .....	129
Вибір найкращого об'єкта з послідовності випадкової довжини .....	130
Оцінка стійкості основних систем міста .....	131
Методи нечіткої логіки в прогнозуванні якості видавничо-поліграфічних процесів .....	133

Криптографічні методи захисту інформації.....	135
Математичне моделювання балістичних процесів при пострілі.....	137
Використання методу монте-Карло для розв'язання біматричних ігор .....	138
FULL211 .....	139
Is artificial intelligence dangerous?.....	140
Калькулятор для розрахунку коефіцієнта корисності сну.....	141
Online examing website .....	142
Чи потрібна програмісту математика? .....	143
Використання динамічних діапазонів для побудови інтерактивних діаграм в MS Excel.....	144
Хешування та хеш-функції.....	145
Переваги використання електронного підручника у навчальному процесі з фізики .....	146
Використання середовища Arduino Ide для вивчення основ програмування .....	147
Інтерактивний додаток для візуалізації дизайну приміщення .....	148
Автоматизація пошуку координатів на Google maps .....	149
passing an interview successfully .....	150
Створення AR засобами VR .....	151
Тренажер для вивчення функцій OPenGl.....	152
Чи пов'язано майбутнє людства з розвитком голосових помічників? .....	153
Теорія Ігор – «Паперова королева» чи ... ..	154
Data science in it companies.....	155
<b>Секція «Нанотехнології».....</b>	<b>156</b>
Фізичні методи добування наночастинок .....	157
Псевдонаука і наука .....	158
Дослідження функціональних елементів сенсорів магнітного поля ..	159
Рідкокристалічні індикатори та їх застосування в техніці .....	160
Аерогель - найлегший твердий матеріал.....	162
Наночастинки на основі титану .....	163
Синтез наночастинок для застосування у електроніці.....	164
<b>Секція «Технічна фізика. Електроніка» .....</b>	<b>165</b>
Еволюція роботи фотоапаратів .....	166
Медичний металошукач.....	167
Оптичний звукозапис .....	168

Електродвигуни .....	169
Телеграфний апарат Морзе.....	170
Світлотелефон.....	171
Незвичайні джерела енергії.....	172
Еволюція двигунів.....	173
Нове бачення акумуляторних батарей.....	174
Сонолюмінесценція.....	176
Фізика динамічного захисту.....	177
<b>Секція «Сучасні технології у промисловому виробництві.Механічна інженерія. Актуальні екологічні проблеми.».....</b>	<b>178</b>
Конструктивні особливості ливарних стрижнів.....	179
«Пластикова дорога» як один зі способів переробки полімерів .....	181
Шумове забруднення довкілля.....	182
Удосконалення конструктивних елементів ливарних форм .....	183
Розробка додатків до лабораторного практикуму з неорганічної хімії .....	185
Радіаційне забруднення довкілля.....	186
Застосування композиційних матеріалів у машинобудуванні .....	187
Папір з опалого листя: екорішення для збереження деревини .....	188
Покращення гідравлічних характеристик лопатевих систем шляхом удосконалення їх геометрії із застосуванням МСО-аналізу	189
Підвищення надійності конічних зубчастих передач шляхом застосування МСЕ .....	190
Експериментальне дослідження робочих характеристик модульних динамічних сепараційних пристроїв.....	191
Електромагнітний смог.....	192
Визначення кислотності ґрунтів за допомогою індикації та біоіндикації.....	193
Врятувати світовий океан – врятувати людство.....	194
Роль океанів в існуванні людства. забруднення океанів .....	195
Особливості робочого процесу вихрових компресорів .....	196
Розвиток струминно рективних машин та агрегатів на їх основі .....	197

Наукове видання

# ***ПЕРШИЙ КРОК У НАУКУ***

Матеріали  
ХІ студентської конференції  
(Суми, 23 лютого 2019 року)

У двох частинах

Частина 2

Відповідальний за випуск	в. о. голови НТСА	<b>С. М. Солодовніков</b>
Комп'ютерне верстання	ст. викл.	<b>В. В. Коваля</b>
Дизайн обкладинки	студента	<b>А. Я. Кисіль</b>
Відповідальний редактор	доцент	<b>В. М. Ігнатенко</b>

Стиль та орфографія авторів збережені. Відповідальність за унікальність несе доповідач, керівник та відповідальний на факультеті.

Формат 60×84/16. Ум. друк. арк. 11,96. Обл.-вид.арк. 15,79. Тираж 40 пр. Зам. №

Видавець і виготовлювач  
Сумський державний університет,  
вул. Римського-Корсакова, м. Суми, 40007  
Свідоцтво суб'єкта видавничої справи ДК № 3062 від 17.12.2007.

