

**АВТОМАТИЗОВАНЕ ПРОЕКТУВАННЯ КРИВОШИПНОГО  
БЕЗМУФТОВОГО ПРЕСА З ПОВОРОТНИМ ЕКСЦЕНТРИКОМ**

**В.С. Запорожченко**, канд. техн. наук, доцент;

**П.О. Леус**, студент;

**А.В. Запорожченко\***

*Сумський державний університет, м. Суми*

*\*Сумська гімназія при СумДУ, м. Суми*

*Статья посвящена использованию системы автоматизированного проектирования SOLIDWORKS для создания твердотельной 3D-модели нового кривошипного пресса с поворотным эксцентриком, проведения кинематических, статических и динамических расчетов, автоматизированного изготовления сборочных и рабочих чертежей его узлов и деталей.*

*Статтю присвячено використанню системи автоматизованого проектування SOLIDWORKS для створення твердотільної 3D-моделі нового кривошипного преса з поворотним ексцентриком, проведення кінематичних, статичних та динамічних розрахунків, автоматизованого виготовлення складальних і робочих креслень його вузлів та деталей.*

**ВСТУП**

Обробка тиском належить до найпрогресивніших способів обробки матеріалів у сучасному машинобудуванні. Суттєвими перевагами процесів обробки тиском є висока продуктивність, економія матеріалу, підвищена якість, точність та міцність виробів [1]. Але обладнання для обробки тиском відносять до найбільш складних, дорогих і об'ємних технологічних машин зі складним технологічним циклом проектування, виготовлення, випробування та доведення до робочого стану. Такий комплекс конструкторських і виробничих задач вимагає значних витрат розумової та фізичної праці. Перспективними для цих цілей є методи моделювання й конструювання нового обладнання з використанням сучасних комп'ютерних технологій [2].

Найбільш поширені в обробці матеріалів тиском кривошипні машини використовують як системи вмикання робочого органу на робочий хід фрикційну муфту, яка є надійною в експлуатації, дозволяє зупинити повзун у будь-якій точці робочого ходу, забезпечує плавне вмикання та вимикання обладнання [3]. Але поряд з цим фрикційні муфти мають велику кількість недоліків: складність конструкції, значні габаритні розміри, високу вартість, втрати енергії на тертя й проковзування фрикційних елементів, їх нагрівання та інтенсивне зношення, що вимагає частої заміни, а продукти зношення з вмістом азбесту потрапляють у повітря і погіршують екологічні умови у цеху.

Тому останнім часом з'явилися системи безмуфтового вмикання (БМВ) кривошипного обладнання [4]. Але існуючі механізми БМВ також характеризуються суттєвими недоліками, для усунення яких у Кіровоградському національному технічному університеті і Сумському державному університеті проводився науковий пошук нових способів та конструкцій систем вмикання кривошипних машин. Результатом такої багаторічної пошукової роботи став винахід нового способу БМВ кривошипного обладнання [5] і розробка різних типів безмуфтових пресів (БМП) з поворотним ексцентриком [6], які відрізняються між собою конструкціями системи його фіксації.

## ПОСТАНОВКА ЗАВДАННЯ

На підставі детального аналізу літературних та патентних матеріалів у галузі безмуфтового привода [7-20] виникла задача швидкісного проектування БМП з найпростішою системою фіксації поворотного ексцентрика, моделювання його конструкції та принципу дії, розрахунку на міцність основних, найбільш навантажених деталей, швидка заміна їх параметрів та конфігурації без суттєвої зміни розмірів усього механізму БМВ, під який на пресі відведене певне місце. Для розв'язання поставленої задачі доцільно використовувати сучасні комп'ютерні технології. Створення кожної машини, механізму чи пристрою починається з розроблення конструкторської документації: загального вигляду виробу, складального креслення, специфікації, робочих креслень деталей, технологічних карт тощо. Рівень її виконання впливає на скорочення термінів проектування виробу, зниження трудомісткості його виготовлення, підвищення надійності та якості. Використання комп'ютера значно полегшує та прискорює підготовку конструкторських й текстових документів, звільняє конструктора від виконання рутинних і трудомістких графічних операцій, дозволяє створити наочну об'ємну модель майбутнього виробу. Створення тривимірної геометричної моделі кривошипного безмуфтового преса дає можливість отримати на її основі площинні креслення як усєї складальної одиниці, так і окремих робочих деталей, а також розробити відеофайли та відеоролики для презентації майбутнього виробу.

## РЕЗУЛЬТАТИ

На кафедрі інформаційних технологій проектування інженерного факультету Сумського державного університету за допомогою системи автоматизованого проектування SolidWorks була розроблена твердотільна 3D-модель кривошипного безмуфтового преса з поворотним ексцентриком (рис.1).

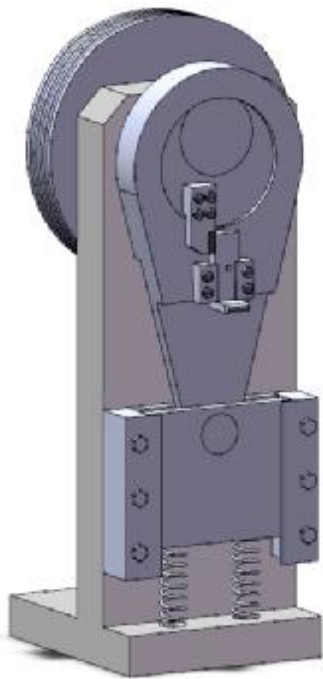


Рисунок 1 – Твердотільна тривимірна модель кривошипного безмуфтового преса

При використанні стандартних функцій системи SolidWorks виконано розрахунок на міцність основних вузлів преса і розроблено тривимірні моделі кожної деталі. Після цього всі деталі складені у просторову модель, на основі якої отримано складальне креслення преса та робочі креслення його деталей шляхом комп'ютерної графіки в "AutoCAD – 2007" (рис.2).

За допомогою системи моделювання руху CosmosMotion, яка є стандартною системою в SolidWorks Premium, вдалося наочно продемонструвати робочий хід преса з рухом усіх виконавчих частин. Модель можна розглядати з різних боків, зробити розріз у необхідному місці, виконати переріз будь-якої деталі чи усєї моделі. Також було застосовано функцію захоплення відео робочого ходу Animator і зроблено декілька якісних кольорових зображень необхідних видів. Крім того, виконано наочне збирання та розбирання моделі преса на складові деталі (рис.3). Креслення як самого

преса, так і деталювання є стандартною функцією пакета SolidWorks, застосованого у повному обсязі.

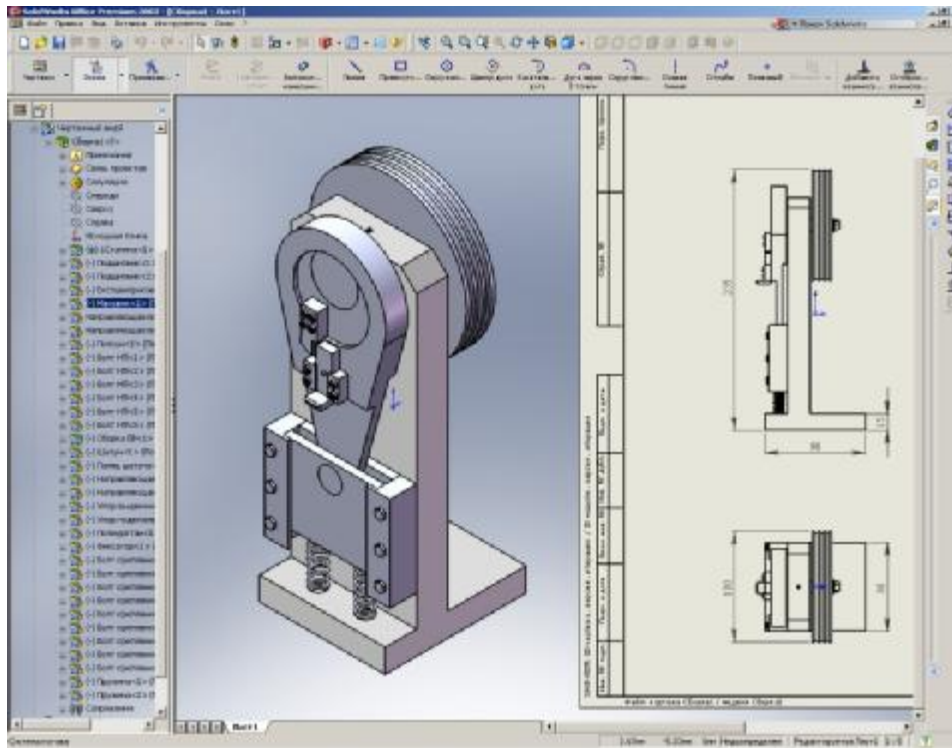


Рисунок 2 – Схема ємної моделі БМП та його складальне креслення

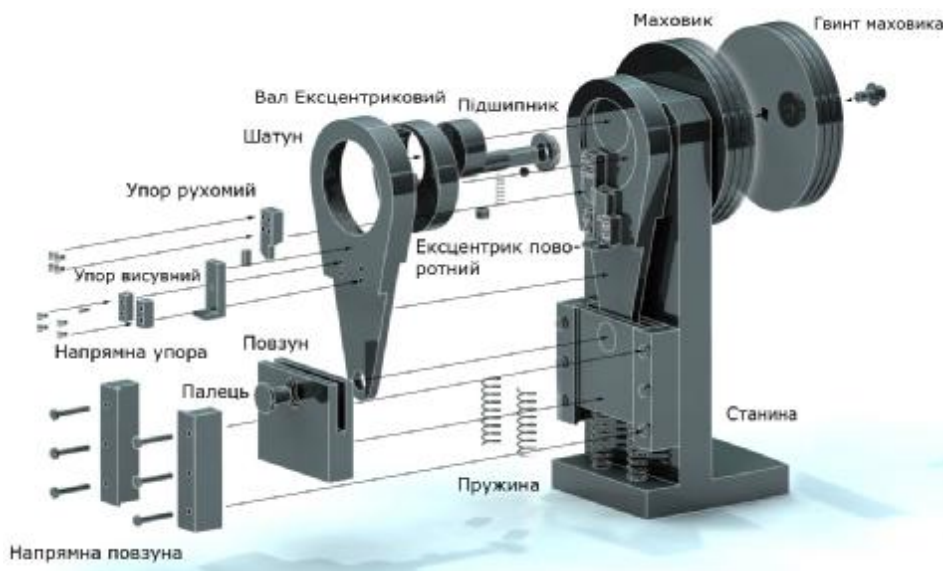


Рисунок 3 – Порядок складання 3D-моделі безмуфтового преса

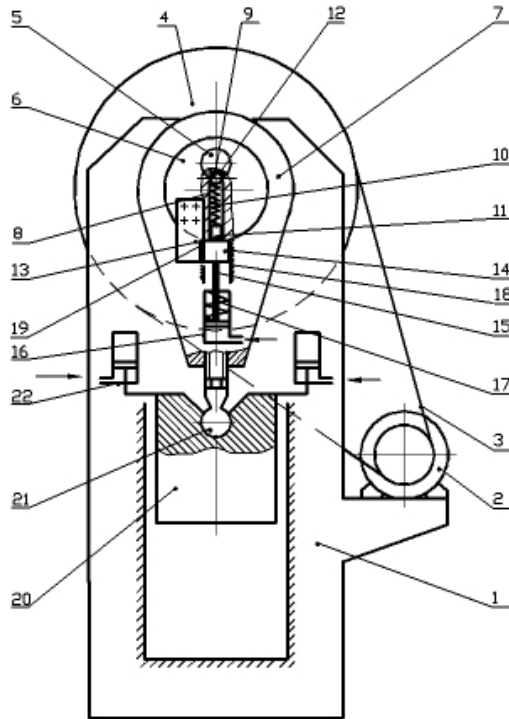


Рисунок 4 – Загальний вигляд спроектованого БМП з найпростішою системою фіксації поворотного ексцентрика

Спроекований безмуфтовий прес (рис.4) складається зі станини 1, на якій встановлено електродвигун 2, зв'язаний гнучким зв'язком 3, а саме клинопасовою передачею з маховиком 4. Маховик 4 жорстко з'єднано шпонкою з кривошипним валом 5, який змонтовано в підшипникових опорах станини 1. На шипу кривошипного вала 5 вільно розміщено поворотний ексцентрик 6, який по зовнішній циліндричній поверхні охоплено великою головкою шатуна 7. У тілі поворотного ексцентрика 6 в радіальному напрямку розміщено отвір 8, в якому встановлено фіксатор 9, виконаний у вигляді кульки, пружину стиснення 10 та її регулювальний гвинт 11. На циліндричній поверхні кривошипа вала 5 напроти фіксатора 9 виконано заглиблення 12 пірамідальної, циліндричної, сферичної, конічної або іншої форми, яка

відповідає формі західної частини фіксатора 9. Рухомий упор 13, наприклад призматичної форми, прикріплено до бокової поверхні ексцентрикової втулки 6. Висувний упор 14, також призматичної форми, встановлено по ковзній посадці в напрямних планках 18, прикріплених до зовнішньої поверхні шатуна 7, і з'єднано штоком 15 з приводом, наприклад силовим циліндром 16 пневматичного або гідравлічного типу, у штоковій порожнині якого встановлено потужну пружину стиснення 17. Між поверхнями контакту упорів розміщено пружний елемент – амортизатор 19, який може бути прикріплено до контактних поверхонь рухомого 13 чи висувного 14 упорів. Повзун 20 преса розміщено у вертикальних напрямних станини 1 і з'єднано з тілом шатуна 7 через гвинт 21, а також з пневматичними зрівноважувачами 22 повзуна.

Робота спроектованого БМП полягає у такому. Встановлений на станині 1 електродвигун 2 через гнучкий зв'язок 3 приводить до обертання маховик 4 і жорстко з'єднаний з ним кривошипний вал 5. За відсутності подачі енергоносія ( стисненого повітря, робочої рідини під тиском тощо ) до поршневої порожнини силового циліндра 16 його поршень, шток 15 та висувний упор 14 під дією пружини 17 перебувають у крайньому нижньому положенні. Висувний упор 14, відведений вниз на величину  $S$ , більшу за ширину  $A$  рухомого упора 13, не заважає обертатися поворотному ексцентрику 6, який автоматично з'єднується з кривошипним валом 5 за допомогою кульки-фіксатора 9, що виштовхується з радіального отвору 8 пружиною 10 і потрапляє в конічну ямку 12 на шипі вала 5 (рис.5). При цьому поворотний ексцентрик 6 компенсує кутовий поворот кривошипного вала 5 своїм провертанням у той самий бік на однаковий кут, оскільки його ексцентриситет  $E$  дорівнює радіусу кривошипа  $R$  кривошипного вала 5.

При холостому обертанні останнього разом з поворотним ексцентриком 6 як єдиного циліндричного тіла повзун 20 залишається нерухомим і утримується пневматичними зрівноважувачами 22 у крайньому верхньому положенні. Тим часом штампувальник виймає відштамповану деталь, закладає нову заготовку, видаляє відходи, змащує штамп і т.п.

Після підведення енергоносія у поршневу порожнину силового циліндра 16 його поршень стискає пружину 17 і разом зі штоком 15 та висувним упором 14 переміщується вгору до центра поворотного ексцентрика 6. Рухомий упор 13, який обертався разом з ексцентриковою втулкою 6, доходить до висувного упора 14, упирається в нього і гальмує поворотний ексцентрик 6 до його повного зупинення (рис. 6). У цей час кулька-фіксатор 9 витискається кривошипним валом 5, що продовжує обертатися, з конічної ямки 12 в радіальний отвір 8 ексцентрикової втулки 6 і залишається в "зануреному" стані за рахунок стиснення пружини 10. Після зупинення поворотний ексцентрик 6, виготовлений наприклад із бронзи, виконує роль підшипника ковзання, а повзун 20 при подальшому обертанні кривошипного вала 5 здійснює поступальний рух униз, виконує технологічну операцію штампування і підіймається вгору. Після вимикання силового циліндра 16 або при аварійному припиненні підведення енергоносія висувний упор 14 разом зі штоком 15 та поршнем під дією пружини 17 переміщується вниз від центра поворотного ексцентрика 6 і звільняє останній. Він з'єднується кулькою-фіксатором 9, що під тиском пружини 10 потрапляє в конічну ямку 12, з кривошипним валом 5 і починає обертатися разом з ним. При холостому обертанні кривошипного вала 5 з поворотним ексцентриком 6 повзун 20 зупиняється у крайньому верхньому положенні, в якому утримується пневматичними зрівноважувачами 22.

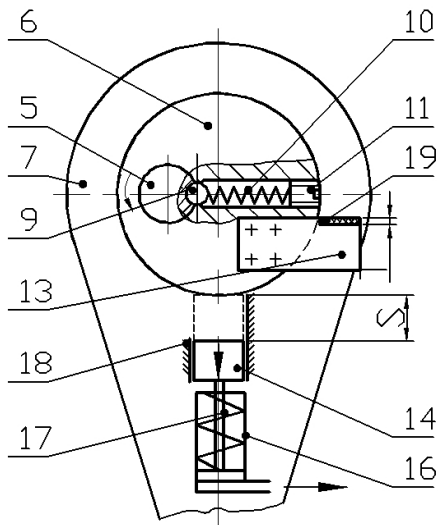


Рисунок 5 – Схема холостого обертання поворотного ексцентрика при нерухомому повзуні

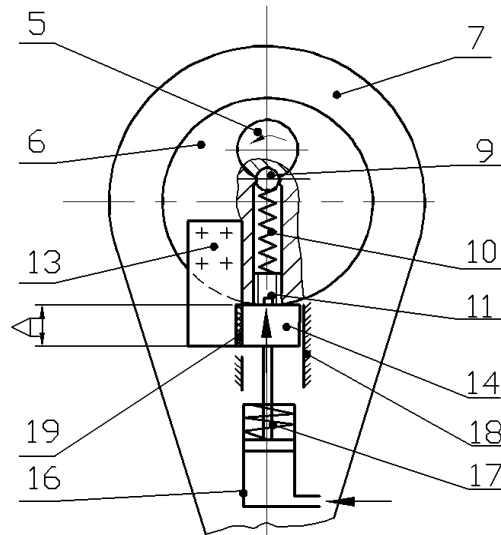


Рисунок 6 – Схема робочого ходу повзуна преса при нерухомому поворотному ексцентрику

При обертанні поворотного ексцентрика 6 разом з кривошипним валом 5 він накопичує певну кінетичну енергію  $W$ , яка після удару рухомого упора 13 по висувному упору 14 (рис.7) практично вся переходить в роботу  $A_d$  пружної деформації контактних поверхонь упорів. Величина накопиченої кінетичної енергії залежить від моменту інерції  $I$

поворотного ексцентрика і квадрата кутової швидкості його обертання з приводом від кривошипного вала спроектованого БМП

$$W_k = \frac{I \cdot \omega^2}{2}.$$

Момент інерції поворотного ексцентрика дорівнює

$$I = \frac{m \cdot R_B^2}{2} = \frac{\pi \cdot \rho \cdot R_B^4 \cdot B}{2},$$

Де  $m$  – маса поворотного ексцентрика;

$\rho$  – густина матеріалу;

$R_B$  – радіус зовнішньої циліндричної поверхні;

$B$  – товщина поворотного ексцентрика, яка дорівнює товщині рухомого упора.

На підставі рівності  $W_k = A\delta$  визначається сила удару рухомого упора 13 по нерухомому висуненому вгору упору 14:

$$P = \frac{A\delta}{\Delta l} = \frac{\pi \cdot \rho \cdot R_B^4 \cdot B \cdot \omega^2}{4 \cdot \Delta l},$$

де  $A\delta$  – робота пружної деформації контактних поверхонь рухомого та висувного упорів;

$\Delta l$  – величина пружної деформації контактних поверхонь.

Умова міцності на зминання контактних поверхонь

$$\sigma_{зм} = \frac{P}{F} \leq [\sigma_{зм}],$$

де  $F$  – площа контактної поверхні упорів, яка дорівнює  $F = A \cdot B$ ;

$[\sigma_{зм}]$  – допустиме напруження на зминання найбільш слабого матеріалу з деталей, що входять у контакт.

Після підстановки значень у вищенаведені вирази

$$[\sigma_{зм}] = \frac{\pi \cdot \rho \cdot R_B^4 \cdot B \cdot \omega^2}{4 \cdot \Delta l \cdot A \cdot B},$$

з умови міцності контактних поверхонь упорів на зминання визначається ширина  $A$  упора:

$$A = \frac{\pi \cdot \rho \cdot R_B^4 \cdot \omega^2}{4 \cdot \Delta l^2 \cdot [\sigma_{зм}]},$$

де  $\omega$  – кутова швидкість поворотного ексцентрика та кривошипного вала, яка залежить від кількості подвійних ходів  $n$  повзуна за хвилину:

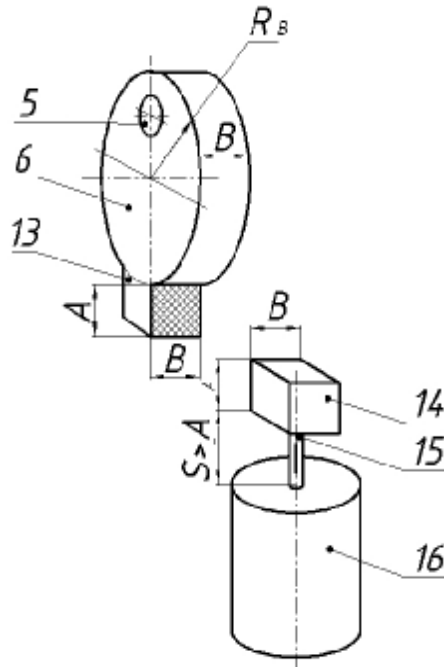


Рисунок 7 – Схема розміщення рухомого та висувного упорів перед зупиненням поворотного ексцентрика



Рисунок 8 – Діюча модель безмуфтового преса, виготовленого у металі

$$\omega = \frac{\pi \cdot n}{30}$$

Для механічних пресів із середньою кількістю подвійних ходів повзуна  $n = 100$  ходів за хвилину при пружній деформації контактних поверхонь  $\Delta l \approx 1 \text{ мм}$  ширина упору  $A$  залежить від матеріалу та розмірів поворотного ексцентрика і допустимого напруження змінання найбільш слабкої контактної поверхні, де відбувається удар рухомого упору по висуненому упору:

$$A = 86 \cdot \frac{\rho \cdot R_B^4}{[\sigma_{зм}]}$$

Складена за наведеними формулами програма «Удар» на основі програмної системи SolidWorks дозволила розрахувати оптимальні розміри пружного елемента-амортизатора залежно від його матеріалу та розмірів поворотного ексцентрика.

Використання спроектованого безмуфтового преса забезпечує такі переваги:

- підвищення надійності роботи, зменшення витрат на проектування, експлуатацію, обслуговування та ремонт обладнання за рахунок спрощення конструкції нової безмуфтової системи вмикання;

- збільшення терміну служби преса і поліпшення умов його експлуатації;

- покращення екологічних умов у цеху завдяки відсутності екологічно небезпечних азбестовмісних фрикційних елементів.

Техніко – економічні переваги спроектованого обладнання полягають у спрощенні конструкції, зменшенні габаритних розмірів та підвищенні надійності його роботи.

## ВИСНОВКИ

Застосування сучасних комп'ютерних технологій дозволяє у декілька разів скоротити терміни проектування нової техніки. Комп'ютерне моделювання замінює трудомісткі та дорогі процеси ескізного проектування, виготовлення дослідного зразка та його доведення до промислового використання. На спроектований БМП подано заявку на очікуваний винахід з експертизою по суті. Виготовлена діюча модель такого преса виявила достатню роботоздатність, надійність у роботі та простоту в керуванні. Вона використовується у навчальному процесі при проведенні занять з нарисної геометрії, інженерної та комп'ютерної графіки на інженерному факультеті СумДУ і може бути рекомендована до впровадження у виробництво. Робота щодо вдосконалення безмуфтового привода штампувального обладнання продовжується із залученням кращих студентів інженерного факультету до винахідницької діяльності.

## SUMMARY

### THE AUTOMATED DESIGNING OF CRANK-TYPE NON-CLUTCHING PRESS WITH TURNING ECCENTRIC

V.S. Zaporozhchenko, P.O. Leus, A.V. Zaporozhchenko\*

Sumy State University

Gymnasium No1 at Sumy State University

The article is devoted to using computer CAD system SOLIDWORKS for creation of 3D-model of new crank-type press with a turning eccentric person, lead through of kinematic, static and dynamic calculations, automated making of frame-clamping and working drafts of it's knots' and details' designs.

## СПИСОК ЛІТЕРАТУРИ

1. Шепельський М.В. Теорія та проектування процесів холодного штампування: Навчальний посібник. – Кіровоград: КНТУ, 2005. – 262 с.
2. Информатика. Комп'ютерна техніка. Комп'ютерні технології: Підручник. – 2-е видання – К.: Каравела, 2007. – 640 с.
3. Власов А.В. Системы включения кривошипных прессов: Теория и проектирование. – М.: Машиностроение, 1969. – 272 с.
4. Кожевников В.А., Лазарев Р.В., Трегубов А.И. Модернизация кривошипных прессов. – Л.: Машиностроение, 1988. – 176 с.
5. Патент України № 63550, МПК В30В 1/00. Спосіб вмикання кривошипної машини на робочий хід / В.С.Запорожченко. – Надрук.15.01.2004, Бюл.№1, 2004.
6. Запорожченко В. С. Модернізація привода кривошипного штампувального обладнання // Вісник СумДУ. Серія Технічні науки. – 2008. – №1. – С. 67 – 88.
7. Запорожченко В.С. Удосконалення системи вмикання кривошипного обладнання // Тематичний збірник наукових праць Донбаської державної машинобудівної академії: Удосконалення процесів і обладнання обробки тиском в металургії і машинобудуванні. – Краматорськ: ДДМА, 2000. – С. 459 – 461.
8. Запорожченко В.С. Розробка нових безмуфтових систем вмикання кривошипних машин // Збірник наукових праць Кіровоградського державного технічного університету. Випуск 8. – Кіровоград, 2001. – С.97–102.
9. Запорожченко В. С. Конструкції безмуфтових приводов кривошипних машин // Кузнечно - штамповочное производство. Обработка материалов давлением. – 2003. - № 6. – С. 17 – 27.
10. Запорожченко В. С. К вопросу энергосбережения и экологии при создании безмуфтового привода штамповочных кривошипных машин // Вісник Сумського державного університету: Серія технічних наук. – 2004. – №2(61). – С. 36 – 44.
11. Патент України № 33694, МПК В30В 15/00. Механічний безмуфтовий прес / В.С.Запорожченко. – Надрук. 15.02.2001, Бюл. № 1, 2001.
12. Патент України № 34111, МПК В30В 15/00. Механічний безмуфтовий прес / В.С.Запорожченко та ін. – Надруковано 15.02.2001, Бюл. №1, 2001.
13. Патент України № 61474, МПК В30В 15/00. Механічний безмуфтовий прес / В.С.Запорожченко. – Надрук. 17.11.2003, Бюл.№11, 2003.
14. Патент України № 68834, МПК В30В 15/00. Механічний безмуфтовий прес / В.С.Запорожченко. – Надрук. 16.08.2004, Бюл. № 8, 2004.
15. Патент України № 68779, МПК В30В 15/00. Механічний безмуфтовий прес / В.С.Запорожченко. – Надрук. 16.08.2004, Бюл. № 8, 2004.
16. Патент України № 84047, МПК В30В 1/26, В30В 15/00. Механічний безмуфтовий прес (варіанти) / В.С.Запорожченко. – Надруковано 10.09.2008, Бюл. № 17, 2008.
17. Патент України № 7287 на корисну модель (КМ), МПК В30В 15/00. Механічний безмуфтовий прес / В.С.Запорожченко. – Надрук. 15.06.2005, Бюл. № 6, 2005.
18. Патент України № 25093 на КМ, МПК В30В 15/00. Механічний безмуфтовий прес / В.С.Запорожченко, М.О.Зимин. – Надрук. 25.07.2007, Бюл. № 11, 2007.
19. Патент України № 31934 на КМ, МПК В30В 15/00. Механічний безмуфтовий прес / В.С.Запорожченко, О.О.Бондарев, О.І.Жиленко. – Надрук. 25.04.2008, Бюл. № 8, 2008.
20. Патент України № 34389 на КМ, МПК В30В 15/00. Механічний безмуфтовий прес / В.С.Запорожченко, М.О.Зимин, А.В.Запорожченко. – Надрук. 11.08.2008, Бюл. № 15, 2008.

*Надійшла до редакції 20 березня 2009 р.*