

ЗАТВЕРДЖЕНО
Наказ Міністерства освіти і
науки, молоді та спорту
України
29 березня 2012 року № 384

Форма № Н-9.02

**Державний вищий навчальний заклад
«Сумський державний університет»**

Факультет технічних систем та енергоефективних технологій
(повне найменування інституту, назва факультету (відділення))

Кафедра технології машинобудування, верстатів та інструментів
(повна назва кафедри (предметної, циклової комісії))

ПОЯСНЮВАЛЬНА ЗАПИСКА

до кваліфікаційної (роботи)

перший (бакалаврський)
(освітній рівень)

на тему *Проектування технологічного процесу виготовлення
гільзи НВЕ 24-00-03*

Виконав: студент IV курсу, групи *ТМ-61*
напряму підготовки (спеціальності)

131 Прикладна механіка

(Технології машинобудування)

(шифр і назва напряму підготовки, спеціальності)

Сахно М.С..

(прізвище та ініціали)

Керівник

Колесник В.О.

(прізвище та ініціали)

Рецензент

(прізвище та ініціали)

ЗАТВЕРДЖЕНО

Наказ Міністерства освіти і науки, молоді та спорту
України
29 березня 2012 року № 384

Форма № Н-9.01

**Державний вищий навчальний заклад
«Сумський державний університет»**

Інститут, факультет технічних систем та енергоефективних технологій
Кафедра технології машинобудування, верстатів та інструментів
Освітній рівень перший (бакалаврський)
Напрямок підготовки _____
(шифр і назва)
Спеціальність 131 Прикладна механіка (Технології машинобудування)
(шифр і назва)

ЗАТВЕРДЖУЮ

Завідувач кафедри технології
машинобудування, верстатів та
інструментів

_____ Залога В. О.

«___» _____ 2020 року

**ЗАВДАННЯ
НА ДИПЛОМНИЙ ПРОЕКТ (РОБОТУ) СТУДЕНТА**

Сахно Максим Сергійович

(прізвище, ім'я, по батькові)

1. Тема проекту (роботи) Проектування технологічного процесу виготовлення
гільзи НВЕ 24-00-03»

керівник проекту Колесник Віталій Олександрович
(прізвище, ім'я, по батькові, науковий ступінь, вчене звання)

затверджені наказом вищого навчального закладу від « 09 » квітня 2020 року № 0523-III

2. Строк подання студентом проекту (роботи) « 24 » травня 2020 року

3. Вихідні дані до проекту (роботи) _____
креслення деталі – Гільза НВЕ24-00-03
річний обсяг випуску деталей – 150 шт.

4. Зміст розрахунково-пояснювальної записки (перелік питань, які потрібно
розробити)

4.1 Аналіз службового призначення машини, вузла, деталі

4.2 Аналіз технічних вимог на виготовлення деталі

4.3 Визначення типу виробництва та форми його організації

4.4 Аналіз технологічності конструкції деталі

4.5 Вибір способу отримання заготовки, розробка технічних вимог на заготовку

4.6 Аналіз існуючого технологічного процесу виготовлення деталі

4.7 Проектування верстатного пристрою

4.8 Охорона праці та безпека у надзвичайних ситуаціях

5. Консультанти розділів проекту (роботи)

Розділ	Прізвище, ініціали та посада консультанта	Підпис, дата	
		завдання видав	завдання прийняв

6. Дата видачі завдання «_____» _____ 20__ року

КАЛЕНДАРНИЙ ПЛАН

№ з/п	Назва етапів дипломного проекту (роботи)	Строк виконання етапів проекту (роботи)	Примітка
1	<i>Технологічна частина</i>	<i>30.04.2020</i>	
2	<i>Охорона праці та безпека у надзвичайних ситуаціях</i>	<i>06.05.2020</i>	
3	<i>Оформлення пояснювальної записки</i>	<i>13.05.2020</i>	
4	<i>Оформлення комплексу технологічної документації</i>	<i>17.05.2020</i>	
5	<i>Оформлення креслень</i>	<i>24.05.2020</i>	

Студент

_____ (підпис)

М. С. Сахно

_____ (прізвище та ініціали)

Керівник проекту (роботи)

_____ (підпис)

В. О. Колесник

_____ (прізвище та ініціали)

МІНІСТЕРСТВО ОСВІТИ І НАУКИ УКРАЇНИ
Сумський державний університет
Кафедра «Технологія машинобудування, верстати та інструменти»

ЗАТВЕРДЖУЮ

Завідувач кафедри

_____ В.О. Залога

« ____ » _____ 2020 р.

**ПРОЕКТУВАННЯ ТЕХНОЛОГІЧНОГО ПРОЦЕСУ ВИГОТОВЛЕННЯ
ГІЛЬЗИ НВЕ 24-00-03**

Бакалаврська кваліфікаційна робота
Спеціальність – 131 Прикладна механіка
(Технології машинобудування)

Студент

М. С. Сахно

Керівник

В. О. Колесник

Нормоконтроль

Ю. О. Денисенко

РЕФЕРАТ

Кваліфікаційна робота містить:

- вісім розділів;
- 21 рисунок;
- 7 таблиць;
- 19 використаних джерел та посилань.

Метою роботи було закріплення знань, набутих при вивченні базових та профілюючих дисциплін, на базі вирішення комплексних технологічних завдань, розвитку навичок самостійної роботи, пов'язаної з аналізом існуючих технологічних процесів механічного оброблення деталей та складання вузлів.

Також, з бази проходження практики, була поставлена ціль спроектувати верстатне пристосування для закріплення заготовки на операції фрезерування(див.п.7)

Об'єктом дослідження стала деталь «Гільза», що оброблялася на не досить надійному верстатному пристосуванні. Було вивчено поверхні деталі, технічні вимоги до неї, в цілому та для кожної поверхні окремо, режими різання на операції фрезерування та при чорновому точінні, схему базування і закріплення заготовки при прорізанні пазів. Так як, не вдалося отримати технологічний процес обробки з виробництва, то було розглянуто по два варіанти можливих схем базування та запропоновано найкращій. Розраховано оптимальні режими різання на дві операції, вибрано верстати, верстатні пристрої та вимірювальні інструменти. І звичайно, розрахований та спроектований новий верстатний пристрій, який дає змогу вирішити проблему на виробництві (див.п.7)

ПРОРІЗАННЯ ПАЗІВ, ВЕРСТАТНИЙ ПРИСТРІЙ, РЕЖИМИ РІЗАННЯ,
ОХОРОНА ПРАЦІ, ПРОЕКТУВАННЯ ПРИСТРОЮ, АНАЛІЗ ПОВЕРХОНЬ,
СХЕМА БАЗУВАННЯ, ЗАКРІПЛЕННЯ ЗАГОТОВКИ

ЗМІСТ

Вступ.....	7
1. Аналіз службового призначення машини, вузла, деталі. Опис конструктивних відмін деталі та умов її експлуатації	10
2 Аналіз технічних вимог на виготовлення деталі	16
3 Визначення типу виробництва, такту випуску та партії запуску	17
4 Аналіз технологічності конструкції деталі.....	18
5 Вибір способу отримання заготовки.....	20
6 Аналіз технологічної операції існуючого чи типового технологічного процесу	23
6.1 Розрахунки припусків на механічну обробку поверхні	23
6.2 Розробка і обґрунтування схеми базування	23
6.3 Обґрунтування вибору металорізальних верстатів	28
6.4 Обґрунтування вибору верстатних пристроїв, металорізального та вимірювального інструментів	30
6.5 Розрахунок режиму різання	33
6.6 Технічне нормування.....	37
7 Проектування верстатного пристрою	40
Висновок	55
Список літератури.....	56
ДОДАТКИ	Ошибка! Закладка не определена.

						ТМ 16510049 ПЗ				
<i>Изм.</i>	<i>Лист</i>	<i>№ докум</i>	<i>Подпись</i>	<i>Дата</i>	Кваліфікаційна робота бакалавра (пояснювальна записка)			<i>Литера</i>	<i>Лист</i>	<i>Листов</i>
<i>Разраб</i>	<i>Сахно</i>							у	3	66
<i>Пров</i>	<i>Колесник</i>							СумДУ, гр. ТМ-61		
<i>Н. Контр.</i>										
<i>Утв</i>										

ВСТУП

Машинобудівний комплекс – сукупність галузей промисловості, що виробляють машини і устаткування для усіх галузей і ланок народного господарства.

Особливості галузі: наукоємність, трудомісткість, металоємність, кооперація.

Машинобудування – надзвичайно складна галузь, ділиться на декілька десятків галузей і виробництв. Розвиток машинобудування є показником технічного рівня країни. Важке машинобудування забезпечує різноманітним устаткуванням енергетику, металургійну, хімічну, гірничодобувну і будівельну промисловість. Розміщується в районах, де є метал і споживачі готової продукції, тобто в Донбасі (Горловка, Краматорськ, Луганськ, Донецьк, Маріуполь) і Придніпров'ї(Дніпропетровськ, Кривий ріг). Окремим великим центром цієї галузі є Харків. Електротехнічна промисловість випускає продукцію для енергетичних систем: трансформатори, генератори, важке устаткування для електровозів, кабелі, електродвигуни, високовольтну апаратуру. Цена виробництва орієнтується переважно на кваліфіковані трудові ресурси. Тому його основні центри(Запоріжжя, Харків, Київ, Одеса, Донецьк, Бердянськ) розташовані на сході і в центрі країни. Транспортне машинобудування є трудомістким, досить складним і вимагає посиленої кооперації. Найкращі умови для його розвитку на Сході і в центральній частині України. Деякі види продукції цієї галузі мало транспортабельні(наприклад, суднобудування), тому вони орієнтуються на споживача.

Найбільше значення для України мають:

- локомотивобудування – зосереджено у великих містах на сході(Луганськ, Харків, Дніпропетровськ)
- вагонобудування(Кременчук, Дніпродзержинськ, Стаханов, Маріуполь);
- суднобудування(Миколаїв, Херсон - морський, Київ - річкове)
- автомобілебудування - переважно у великих містах(Кременчук - вантажні, Запоріжжя - легкові, Львів - автобуси, Одеса - автокрани, Луцьк -

вантажопасажирські малолітражні автомобілі, Мелітополь, Харків - мотори, Київ, Харків - мотоцикли);

- літакобудування - у великих наукових центрах з численними трудовими ресурсами(Київ, Харків, Запоріжжя).

Верстато- та приладобудування - досить складні галузі, тому вони тяжіють до наукових центрів і районів, де є досить кваліфікованих трудових ресурсів. Тому більшість центрів цих галузей зосереджена на сході(Харків, Краматорськ, Сєверодонецьк), в Подніпров'ї(Київ, Житомир, Дніпропетровськ, Черкаси). На заході таких центрів трохи(Львів, Івано-Франківськ). Продукція сільськогосподарського машинобудування досить об'ємна, тому мало транспортабельні. Тому воно орієнтується на споживача і найбільші його центри зосереджені в Лісостепі і Степу(Харків - трактори, Дніпропетровськ - трактори і бурякозбиральні комбайни, Херсон - кукурудзо-и зернозбиральні комбайни, Тернопіль - бурякозбиральні комбайни, Львів, Одеса, Умань - інша сільгосптехніка). Подальший розвиток машинобудування країни вимагає технічного переозброєння, реконструкції і переспеціалізації на основі технологій світового рівня, створення сучасних невеликих і середніх заводів по випуску конкурентоздатної продукції для світового і внутрішнього ринків, у тому числі товарів народного споживання.

У комплекс входять 1668 підприємств, 58 підгалузей, 1,6 млн. зайнятих. Частина машинобудування в промисловому виробництві в 1997 р. складала 15,8%. у експорті - 13.9%. ВВП галузі зменшилося з 27% до 7,8%. Обсяг виробництва продукції в нім скоротився до 37.0%. Найбільший занепад простежується у сільськогосподарському машинобудуванні(на87%), автомобілебудуванні(86%). Проблемною є реалізація продукції із-за її високої ціни. Рентабельність галузі складає 7,2%. Науковими дослідженнями займаються 116 організацій. Пріоритетні галузі - авіаційна, ракетно-космічна, суднобудування, електронна, виробництво міських транспортних засобів, оборонної області експортного напрямку, виробництво зернових комбайнів, енергозбережного устаткування. Після тривалої економічної кризи в українській

промисловості простежується поживлення. Поки ще складно знайти підприємства, які повним ходом переозброюють або модернізують виробництва, але для багатьох це питання стане гострим вже в найближчому майбутньому. Основними стратегічними галузями промисловості України залишаються машинобудування і металургія, без яких неможливо говорити про інноваційний розвиток держави в цілому. Особливе місце в розвитку промисловості країни займає Дніпропетровська область. За січень-травень 2012 року питома вага регіону в державному обороті від промислової діяльності склала 18,6%. Характерною рисою структури реалізованої продукції промисловості області є переважання металургійного виробництва і виробництва готових металевих виробів. Гірничо-металургійна галузь Дніпропетровської області є однією з найбільших в промисловості України. За першу половину 2012 року в порівнянні з аналогічним періодом минулого року на Дніпропетровщині більш ніж на 10% зросло виробництво чавуну, майже на 9% сталі, обсяги випуску агломерату збільшилися на 15%, прокату - на 10%, труб - на 6%, концентрату - на 2,5%. Однією з головних проблем промислової галузі залишається зношеність основних фондів більше 70%. На багатьох заводах устаткування застаріло не лише фізично, але і морально, автоматизація виробництва залишається на низькому рівні, що обумовлено порівняльною дешевизною робочої сили.

						ТМ 16510049	Лист
Изм.	Лист	№ докум	Подпись	Дата			9

1 АНАЛІЗ СЛУЖБОВОГО ПРИЗНАЧЕННЯ МАШИНИ, ВУЗЛА, ДЕТАЛІ. ОПИС КОНСТРУКТИВНИХ ВІДМІН ДЕТАЛІ ТА УМОВ ЇЇ ЕКСПЛУАТАЦІЇ

Як приклад розглянемо пожежну автоцистерну з обсягом вивезення вогнегасних засобів до 8 т.

Автоцистерна пожежна АЦ - 40 (53228) - 264 призначена для доставки до місця пожежі бойового розрахунку, засобів пожежогасіння, пожежно-технічного обладнання (ПТО) і служить для гасіння пожеж водою та повітряно-механічною піною.

Далі приведемо технічні характеристики машини:

базове шасі	КАМАЗ 53228
колісна формула	6х6.2
Потужність (макс), кВт (к.с.)	161 (220)
Швидкість(макс), з повним навантаженням, км / год	90
Число місць для бойового розрахунку, чол	1 +6
Продуктивність, л / с, не менше	0,04 (40)
Напір насоса, м	100
Тривалість заповнення насоса за максимальної геометричній висоті всмоктування, с, не більше	40
Тип системи водозаповнених вакуумний насос	електричний
Запас води, м ³ (л)	8 (8000)
Піноутворювача, не менше	0,5 (500)
Найбільша геометрична висота всмоктування, м	7,5
Габаритні розміри (довжина: ширина: висота), мм	9300: 2500: 3550
Маса автомобіля з повним навантаженням, кг	22700
Маса виробу в системі постачання, кг, не більше	14300

Вузлом до якого входить деталь є вакуумний насос з електроприводом.

Це вакуумний насос, який використовується на початковій стадії забору

води з відкритого водоймища. Використання відбувається шляхом відкачування повітря з порожнини пожежного насоса і заповнення його водою перед пуском в роботу. Є різні види вакуумних насосів, зокрема струменеві, шибєрні, поршневі, діафрагмові, водокільцеві. Тип насосу, що аналізується шибєрний.

Шибєрні вакуумні апарати автономні, не вимагають втручання в конструкцію вихлопної системи шасі, можуть мати різні типи приводів, в тому числі і електричний привід, проте мають ряд недоліків. Для більш надійної роботи апарату складові частини необхідно виготовляти з корозійностійких матеріалів, що, як правило, не робиться. При роботі апарату не виключено попадання води в робочу порожнину. При тривалому невикористанні, в пазах ротора, може накопичитися іржа, що може призвести до заїдання пластинок. Так само, для змащування поверхонь і пластин під час роботи використовується масло. Масло в процесі роботи викидається в навколишнє середовище іноді в суміші з водою. У процесі використання необхідно постійно стежити за рівнем масла в бачку.

Виготовляють пластинчасті гідромашини одноразової дії і дворазового дії. Відомі також гідромашини багаторазового дії. В машинах одноразового дії за один оборот валу гідромашини процес всмоктування і нагнітання здійснюється один раз, в машинах дворазового дії - два рази.

Пластинчасті насоси можуть використовуватися в режимі гідромотора тільки в тому випадку, якщо в просторі під пластинами розташовані пружини, які здійснюють притиск пластин до корпусу статора. При відсутності таких пружин насос не є оборотним.

Принцип роботи насоса одноразової дії полягає в наступному. При повідомленні крутного моменту валу насоса ротор гідромашини приходить в обертання. Під дією відцентрової сили (або під дією сили пружності пружин, які перебувають під пластинами) пластини притискаються до корпусу статора, в результаті чого утворюється дві порожнини, герметично відокремлених один від одного. Обсяг однієї з порожнин поступово збільшується (в цю порожнину відбувається всмоктування), а одночасно з цим обсяг іншої порожнини

поступово зменшується (з цієї порожнини здійснюється нагнітання робочої рідини).

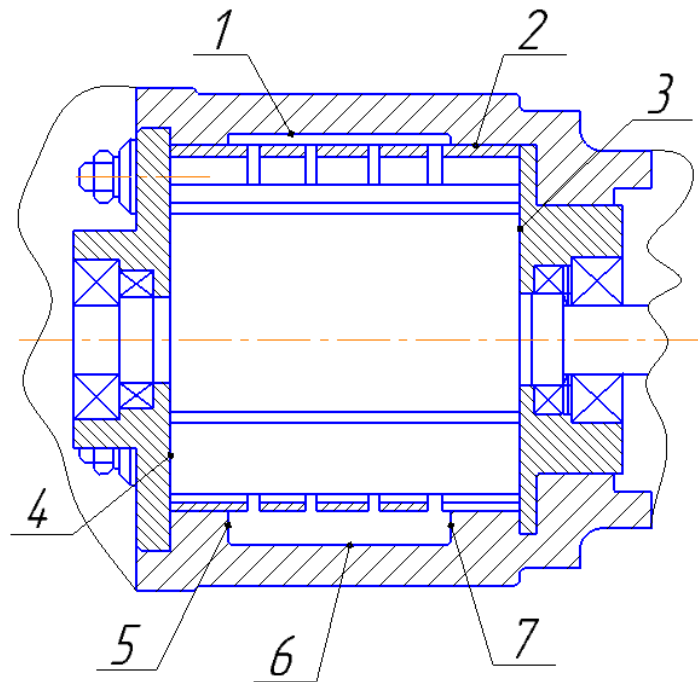


Рисунок 1.1 – Складальний вузол

Зміна робочого об'єму в процесі роботи можливо здійснювати тільки в машинах одноразової дії. Однак, в таких гідромашинах з боку порожнини високого тиску на ротор діє постійне радіальне сила, що призводить до швидшого зношення деталей гідромашини. В машинах дворазового дії порожнин високого тиску - дві, і радіальні сили компенсовані один одним.

Зміна робочого об'єму (регулювання гідромашини) здійснюється шляхом зміни ексцентриситету - величини зміщення осі ротора щодо осі статора.

Пластинчасті гідромашини здатні працювати при тисках до 14 МПа, рекомендовані частоти обертання зазвичай лежать в межах 1000-1500 об / хв.

У порівнянні з шестерень, пластинчасті гідромашини створюють більш рівномірну подачу, а в порівнянні з роторно-поршневыми і поршневыми гідромашинами - дешевше, простіше за конструкцією і менш вимогливі до фільтрації робочої рідини.

Пластинчасті гідромашини широко застосовуються в системах об'ємного гідроприводу (наприклад, в приводі металорізальних верстатів)

Изм.	Лист	№ докум	Подпись	Дата

Гільза використовується як порожнина де відбувається відкачування повітря з пожежного насоса і заповнення його водою перед пуском в роботу. У ній обертається ротор з пластинами(шиберами) які витісняють повітря через отвори у гільзі. Таким чином створюється вакуум.

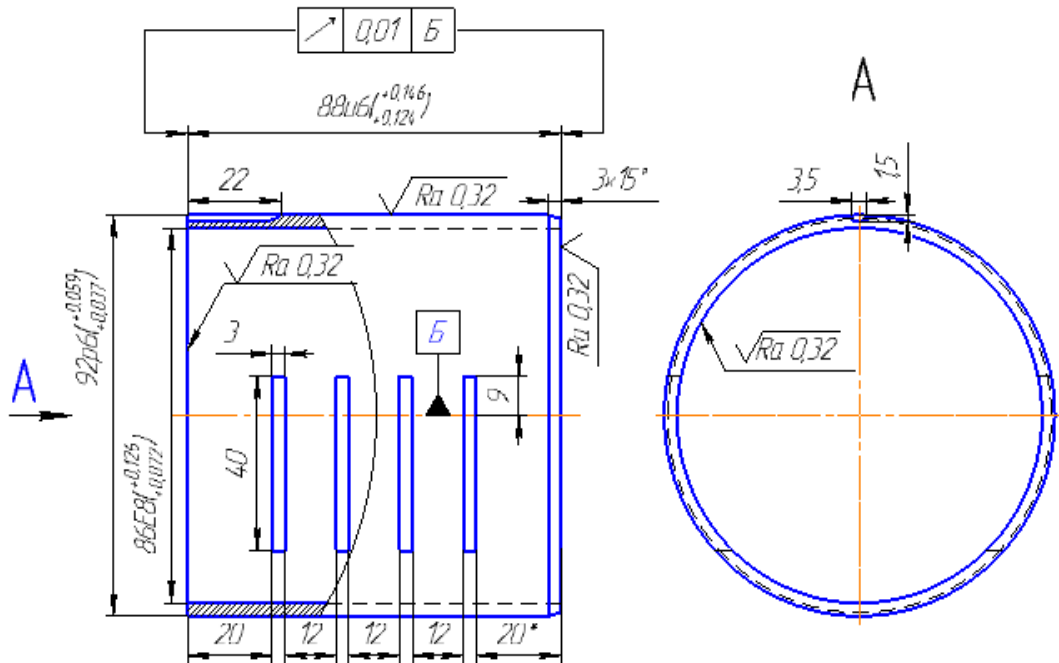


Рисунок 1.2 – Ескіз деталі

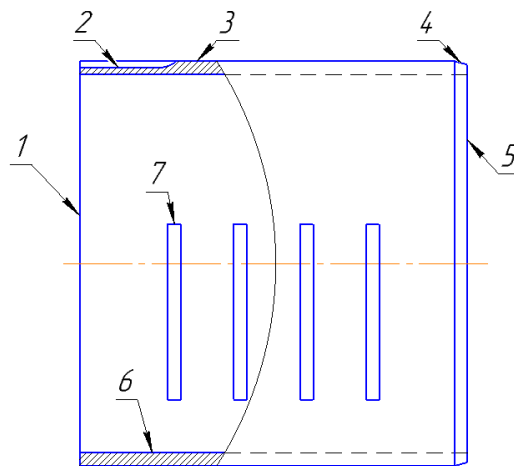


Рисунок 1.3 – Нумерація поверхонь деталі

Зовнішня поверхня 3 щільно прилягає до корпусу насосу. Після обробки вона повинна мати високу якість(рис. 1.2). На креслинику бачимо 6-й квалітет та шорсткість поверхні Ra 0,32. Це забезпечить точну посадку гільзи у корпусі.

Пов.4 – фаска(рис. 1.2). Вона слугує для направлення гільзи при встановленні у корпус.

Поверхня 6 має 8-й квалітет після обробки, але шорсткість поверхні також високої якості(Ra 0,32) для забезпечення якісної роботи шаберів всередині гільзи(рис. 1.2). Адже звідти викачується повітря і повинен створюватись вакуум, а якщо шорсткість буде не високої якості, то повітря просто буде проходити крізь нерівності поверхні і вакууму не буде.

Пов. 2 слугує для кращого базування деталі, тобто використовується для визначення положення деталі у корпусі(рис. 1.2).

Пов. 1 і 5 – це торці деталі. Вони сприймають на себе навантаження при затисканні деталі у корпусі. Мають шорсткість поверхні Ra 0,32.

Пов. 7 – це отвори, саме через які повітря виходить(відкачується) з гільзи(рис. 1.2).

Дивлячись на рисунок 1.1 бачимо, що всі поверхні потребують шорсткості Ra 0,32. Це зумовлене функціоналом деталі. У гільзі створюється вакуум тому шорсткість просто не може бути гіршою за Ra 0,32.

Деталь базується у корпус по поверхнях 1, 2, 3 та 5 і позбавляється всіх степенів вільності. Таким чином отримуємо напрямну та подвійну напрямну бази(табл.1.2)

Для зручності занесемо данні про бази до таблиць 1.1, 1.2, 1.3 та 1.4

Таблиця 1.1 – Основні та допоміжні бази деталі

Основні конструкторські бази	Допоміжні конструкторські бази	Вільні поверхні
1,2, 3, 5	6	7, 8, 9, 10

Таблиця 1.2 – Характеристика баз за числом ступенів вільності

Найменування бази	Ступінь вільності, що позбавляється	Вид поверхні, що реалізує базу	Поверхня деталі
Опорна	1 (1 перем.)	Площина	1, 5
Подвійна напрямна	4 (2 перем. та 2 оберт.)	Довгий циліндр	3
Опорна	1 (1 оберт.)	Канавка	2

Таблиця 1.3 – Матриця відповідності

№ поверхні	Міра свободи	База
1, 5	I	Опорна
3	II, III, V, VI	Подвійна напрямна
2	IV	Опорна

Таблиця 1.4 – Матриця зв'язків

База	X	Y	Z	Міри волі
ОБ	0	0	0	↷
	1	0	0	↔
ПНБ	0	1	1	↷
	0	1	1	↔
ОПБ	1	0	0	↷
	0	0	0	↔

2 АНАЛІЗ ТЕХНІЧНИХ ВИМОГ НА ВИГОТОВЛЕННЯ ДЕТАЛІ

На основі вивчення робочого креслення деталі визначено, що наявних проєкцій та перетинів достатньо та вони правильно розміщені згідно ДСТУ Б А.2.4-4-99

Також на всіх поверхнях зазначені розміри, їх точність та шорсткість і наведені технічні вимоги для виготовлення деталі. Тож робимо висновок, що кресленик виконано згідно вимог ЄСКД.

Конструктором правильно задані технічні вимоги та точність взаємного розташування поверхонь та розмірів.

Наприклад при недотриманні розміру 20 або 12 (рис.1.1) отвори у гільзі змістяться у бік і шабери не будуть попадати у них. Це призведе до неможливості застосування деталі.

Правильно зазначена і шорсткість внутрішньої поверхні гільзи – Ra 0,32. Адже всередині гільзи обертаються пластини які відкачують повітря, тому шорсткість не може бути гіршою ніж Ra 0,32. Якщо вона не буде забезпечена, це може привести до некоректної роботи вузла та швидкого зносу пластин, які обертаються.

Також не менш важливою є поверхня 2(рис 1.2), адже вона визначає положення деталі у вузлі. Якщо деталь зміститься, то це призведе до неможливості роботи вузла.

Аналізуючи кресленик бачимо, що всі поверхні потребують шорсткості Ra 0,32. Це зумовлене функціоналом деталі. У гільзі створюється вакуум тому шорсткість просто не може бути гіршою за Ra 0,32. Для створення вакууму потрібні і точні допуски, а саме на розміри $\varnothing 86 \begin{matrix} (+0,126) \\ (+0,072) \end{matrix}$, $\varnothing 92 \begin{matrix} (+0,059) \\ (+0,037) \end{matrix}$ та $88 \begin{matrix} (+0,146) \\ (+0,124) \end{matrix}$.

Вважаю, що всі допуски та шорсткість поверхні задані конструктором вірні та потребують виконання.

Изм.	Лист	№ докум	Подпись	Дата

ТМ 16510049

Лист

16

3 ВИЗНАЧЕННЯ ТИПУ ВИРОБНИЦТВА, ТАКТУ ВИПУСКУ ТА ПАРТІЇ ЗАПУСКУ

Тип виробництва визначаємо табличним методом[20]. Маса деталі згідно кресленика становить – 0,55 кг. Партія деталей, що випускається на рік становить – 150 шт. Тому згідно [20, табл. 4.1] ці показники відповідають дрібносерійному типу виробництва.

Такт випуску та партія запуску визначаються лише для масового виробництва. Так як маємо дрібносерійне виробництво, то немає потреби у визначенні цих показників.

						ТМ 16510049	Лист
Изм.	Лист	№ докум.	Підпись	Дата			17

4 АНАЛІЗ ТЕХНОЛОГІЧНОСТІ КОНСТРУКЦІЇ ДЕТАЛІ

Проаналізувавши службове призначення деталі(див. п.1) та технічні вимоги(див. п.2) можна зробити висновок, що всі поверхні деталі є технологічно обгрунтовані.

Деталь має дві фаски з однієї сторони. Зрозуміло, що це служить для зручнішого її центрування при складанні у вузол.

Гільза має чотири отвори, через які викачується повітря(рис. 4.1). Їх ми ніяк не можемо позбавитись, адже деталь втратить функціональне призначення.

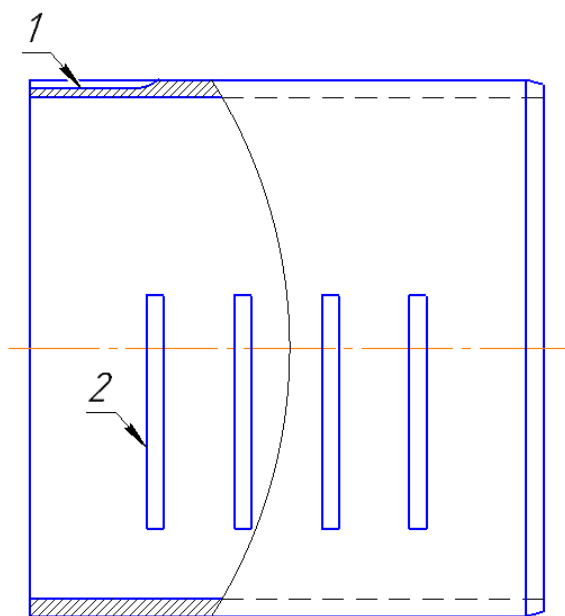


Рисунок 4.1 – Ескіз деталі

Також, деталь має високі вимоги до якості поверхонь. Вони потребують шорсткості Ra 0,32. Це зумовлене функціоналом деталі. У гільзі створюється вакуум тому шорсткість просто не може бути гіршою за Ra 0,32. Для створення вакууму потрібні і точні допуски, а саме на розміри $\varnothing 86 \begin{pmatrix} +0,126 \\ +0,072 \end{pmatrix}$, $\varnothing 92 \begin{pmatrix} +0,059 \\ +0,037 \end{pmatrix}$ та $88 \begin{pmatrix} +0,146 \\ +0,124 \end{pmatrix}$.

Маємо лизку 1(див. рис. 4.1). Вона слугує для правильного базування деталі у вузлі, тому позбутися її ми також не можемо.

Проаналізувавши технологічність поверхонь деталі прийшов висновок, що кожна з них, має своє технологічне призначення і зробити деталь ще технологічнішою ми не в змозі.

Але, по інформації з виробництва, базування та закріплення деталі на операції фрезерування отворів здійснюється по жорсткій оправці і сил закріплення не вистачає для утримання деталі на операції. Щоб цьому запобігти, на підприємстві зменшують режими різання. Але через це швидко зношуються фрези, що призводить до збільшення витрат та трудомісткості.

Саме тому, вважаю доцільним спроектувати новий верстатний пристрій, що дасть змогу закріпити і обробити заготовку не зменшуючи режими різання, а слідувати заданим технологом режимам.

Детальне проектування верстатного пристрою дивіться у пункті 7

5 ВИБІР СПОСОБУ ОТРИМАННЯ ЗАГОТОВКИ

Основною умовою раціональної технології є максимальне наближення форм та точності заготовок до форми готової деталі. Тому, проаналізувавши кресленик деталі, її матеріал та технічні вимоги доцільно буде використовувати заготовки з трубного прокату.

Трубний прокат — сталевий безшовний гарячекатаний, холоднотянутий і холоднокатаний (ДСТУ 3667-97) – служить для виготовлення циліндрів, втулок, гільз, шпинделів, склянок, барабанів, роликів, пустотілих валів. Точність гарячекатаного прокату орієнтовано відповідає 12-14-му квалітету, холоднотягнутого - 9-12-му квалітету.

Розглянемо декілька варіантів ескізів заготовок трубного прокату.

1) За ДСТУ 3667-97 гарячекатаний прокат з товщиною стінки труби 12 мм та масою заготовки 24,56 кг за 1 м. Тобто якщо ми будемо замовляти заготовки довжиною в 4 м, то її вага становитиме 98,24 кг



Рисунок 5.1 – Ескіз заготовки з гарячекатаного прокату

2) За ДСТУ 3667-97 холоднодеформований прокат з товщиною стінки труби 12 мм та масою заготовки 24,56 кг за 1 м. Тобто якщо ми будемо

Изм.	Лист	№ докум	Подпись	Дата

замовляти заготовки довжиною в 4 м, то її вага становитиме 98,24 кг.



Рисунок 5.2 – Ескіз заготовки з холоднодеформованого прокату

Проаналізувавши два можливих варіанти можна дійти таких висновків. На перший погляд заготовки абсолютно однакові і по масі, і по габаритам. Але ми пам'ятаємо, що на заготовках з холоднодеформованого прокату ми можемо досягти більш точного квалітету і здається, що краще б взяти цей варіант заготовки. Але навіть 9-го квалітету не достатньо для нашої деталі. Згідно кресленика гільза повинна мати 8-й квалітет зсередини та взагалі 6-й ззовні і нам все рівно прийдеться застосовувати обробку різанням. Тому немає сенсу переплачувати за заготовку з точнішим квалітетом. Більш доцільно буде досягти потрібної точності обробкою вже безпосередньо на виробництві.

Отже пропоную взяти заготовку з гарячекатаного прокату яка має товщину стінки труби 12 мм, масу заготовки 24,56 кг за 1 м та 12-й квалітет. Також заготовка повинна бути зі сталі 40Х13.

Коефіцієнт використання матеріалу[21]:

$$K_{ВК} = \frac{M_{д}}{M_{заг}} \quad (5.1)$$

де $M_{д}$ – маса деталі (по завданню);

$M_{заг}$ – маса заготовки, яка визначається за формулою:

Изм.	Лист	№ докум.	Подпись	Дата

$$M_{\text{заг}} = V \times r \quad (5.2)$$

де: V – об'єм заготовки, мм^3 ;

$r = 7,65 \cdot 10^{-6}$ – питома вага матеріалу деталі, $\text{кг}/\text{мм}^3$.

Так як заготовка – труба, то її масу будемо визначати шляхом віднімання об'єму меншого циліндра від об'єму більшого:

$$V = V_1 - V_2 \quad (5.3)$$

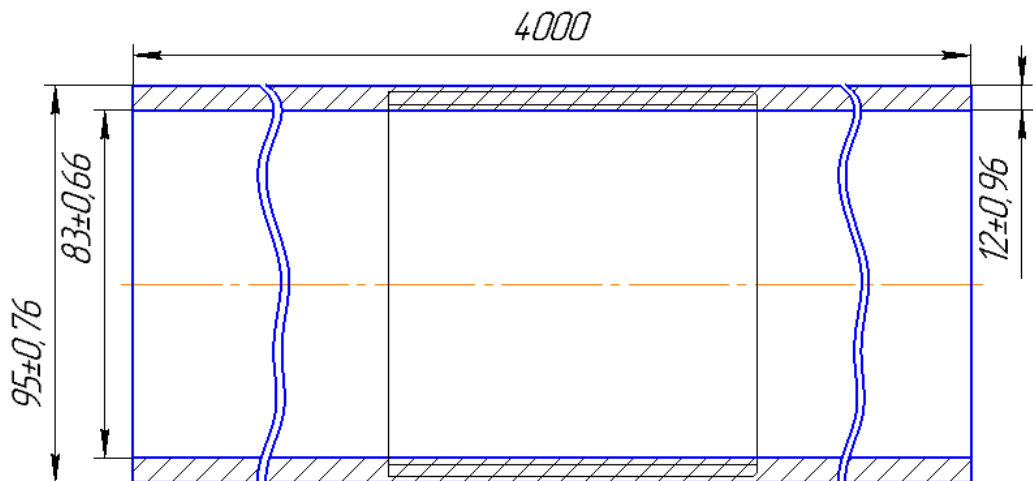
$$V_1 = \pi \cdot r^2 \cdot h = 3,14 \cdot 47,5^2 \cdot 93 = 658870 \text{ мм}^3$$

$$V_2 = \pi \cdot r^2 \cdot h = 3,14 \cdot 41,5^2 \cdot 93 = 502931 \text{ мм}^3$$

$$V = V_1 - V_2 = 658870 - 502931 = 155939 \text{ мм}^3$$

$$M_{\text{заг}} = V \times r = 155939 \cdot 7,65 \cdot 10^{-6} = 1,2 \text{ кг}$$

$$K_{\text{БК}} = \frac{M_{\text{Д}}}{M_{\text{заг}}} = \frac{0,55}{1,2} = 0,46;$$



1. Клас заготовки – 6
2. Кривизна будь-якої ділянки труби на 1 м довжини не повинна перевищувати 1 мм
3. Твердість – НВ $10^{-1} = 217$ МПа

Рисунок 5.3 – Кресленик заготовки з технічними вимогами

6 АНАЛІЗ ТЕХНОЛОГІЧНОЇ ОПЕРАЦІЇ ІСНУЮЧОГО ЧИ ТИПОВОГО ТЕХНОЛОГІЧНОГО ПРОЦЕСУ

Для аналізу типового технологічного процесу розглянемо операцію фрезерування(прорізання) пазів та чорнове точіння поверхні заготовки Ø95 перед надходженням до фрезерувальної операції.

По інформації з виробництва, існує проблема закріплення заготовки на фрезерній операції, а саме, у верстатному пристрої.

На виробництві закріплення гільзи виконувалось по внутрішньому діаметру Ø85 на жорсткій циліндричній оправці, при якій виникає похибка базування на діаметральні розміри рівна допуску на даний розмір, тому $\varepsilon_6 = T_{\text{Ø86}} = 0,198$ (мм).

Думаю ,саме через це та недостатні сили закріплення, за їх словами, заготовку «виривало» і доводилось зменшувати режими різання, через що, швидко зношувались фрези.

Далі пропоную використовувати базування та закріплення за допомогою тарільчастих пружин. За які детально розповім у пункті 7

6.1 Розрахунки припусків на механічну обробку поверхні

Припуски на операції чорнове точіння для діаметрального розміру $\text{Ø}92 \begin{pmatrix} +0,059 \\ +0,037 \end{pmatrix}$ розрахуємо за допомогою ЕОМ

Заносимо вихідні данні до програми(див. рис.6.1)

The screenshot shows a software interface for setting mechanical processing parameters. It includes several sections:

- Введите вид проката:** Radio buttons for 'Сортовой' (selected), 'Поперечно-винтовой', and a dropdown for 'Точность проката' with options 'Нормальная' (selected), 'Повышенная', and 'Высокая'. A 'Диаметр проката, мм' dropdown is set to 'Св. 80 до 180'.
- Механическая обработка:** A list of processing types with IT grades. 'Точн. чист. IT 10' is checked. 'Шлиф. тонк. IT 5' is also checked and highlighted.
- Dimensions and Tolerances:** 'Длина детали, мм' is 88; 'Мин диаметр наиб. ступени, мм' is 92.037; 'Допуск на диам. наиб. ступени, мкм' is 0.022.
- View of allowance:** Radio buttons for 'двусторонний припуск' and 'односторонний припуск' (selected).
- Method of fastening:** Radio buttons for 'Закрепление в центрах', 'Консольное зарепление' (selected), and 'Другое'.

Рисунок 6.1 – Вихідні дані

Результати розрахунку покажемо у вигляді копії зображення екрану ЕОМ(див. рис. 6.2)

	Расчётные данные					Окончательно принятые данные для детали				
	Rz, мкм	h, мкм	Погр., мкм	z(min),мкм	d(min),мм	Td, мкм	d(max),мм	d(min),мм	z(max),мкм	z(min),мкм
Прокат	200	300	33,8	---	92,624	2200	94,82	92,62	---	---
Точен. чист.	20	30	0	533,8	92,0902	140	92,23	92,09	2590	530
Точен. тонк.	3,2	0	0	50	92,0402	35	92,075	92,04	155	50
Шлиф. тонк.	0,8	2	0	3,2	92,037	0,022	92,037022	92,037	37,978	3
<input type="button" value="Главное меню"/> <input type="button" value="Занести в таблицу и рассчитать"/>							Суммарные припуски, мкм	2782,978	583	

Рисунок 6.2 – Розрахунок припусків

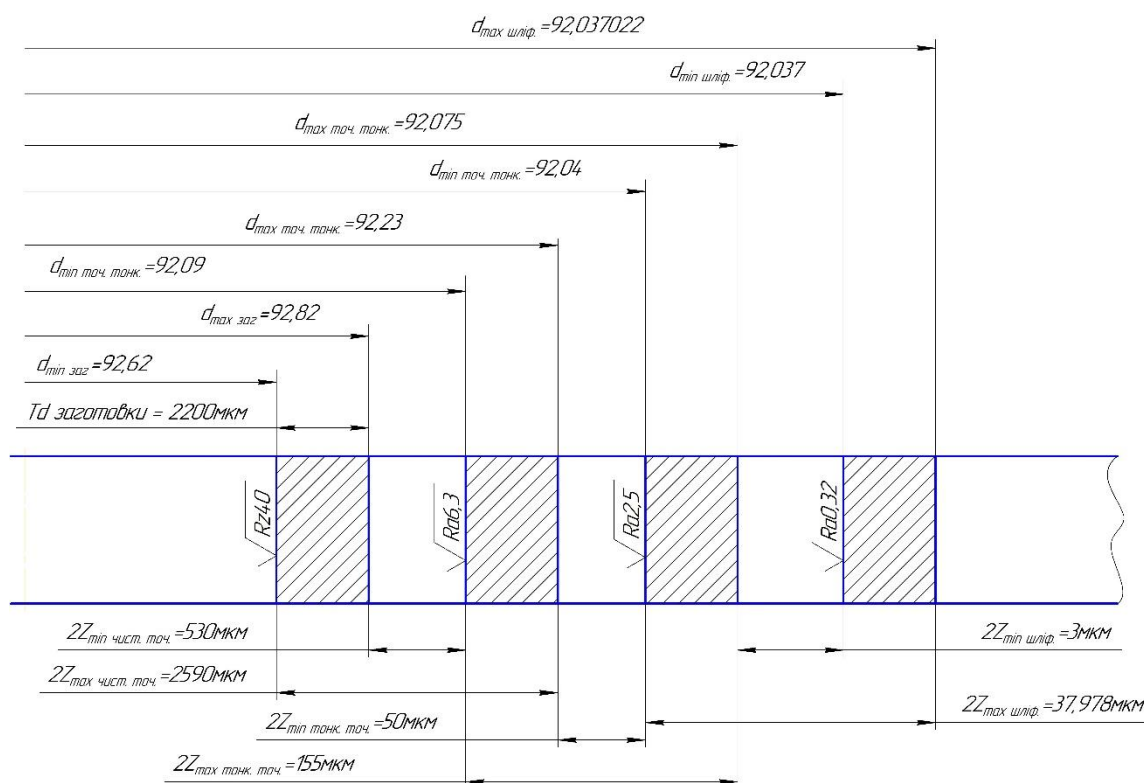


Рисунок 6.3 – Схема розміщення припусків

6.2 Розробка і обґрунтування схеми базування

Розглянемо схеми базування на двох технологічних операціях, а саме, чорнове точіння та фрезерування пазів:

Розглянемо фрезерну операцію:

Вибираємо подвійної опорної, установчої та опорної базових поверхонь
Із усього комплексу поверхонь, що утворюють заготовку, на базову
поверхню може претендувати циліндричний отвір $\varnothing 85H8(+0,054)$ та торець
гільзи $\varnothing 92H8(-0.054)$. На їх користь свідчить таке:

- вони найбільш точно оброблені: IT8, $T_{\varnothing 85} = 54$ мкм та IT8, $T_{\varnothing 94} = 54$ мкм
- шорсткість їх поверхонь $Ra = 10$ мкм.

Крім того, застосування цих поверхонь як базових не перешкоджає
доступу інструментів до оброблюваних поверхонь.

У якості установчої бази беремо торець деталі $\varnothing 92H8(-0.054)$, вона
позбавляє заготовку трьох ступенів свободи.

Циліндрична поверхня $\varnothing 85H8(+0,054)$ будучи прийнятою в якості
базової, позбавляє заготовку двох ступенів свободи, тобто являється подвійною
опорною базою (рисунок 6.2.1). Вона забезпечує паралельність осі
оброблюваних отворів до осі центрального отвору (осі заготовки).

Так як, деталь кріпиться за допомогою тарільчастих пружин, які
відносяться до класу центруючі – зажимні, то похибка базування по радіусу буде
рівна нулю $\varepsilon_6 = 0$.

Далі розглянемо схему базування на токарній операції:

На операції обточуються зовнішні, та торцеві поверхні заготовки.

Для даного випадку має місце два варіанти закріплення деталі (рис. 6.1).
Перший варіант є базовим, другий – альтернативний(*Розміри для довідки)

Изм.	Лист	№ докум	Подпись	Дата

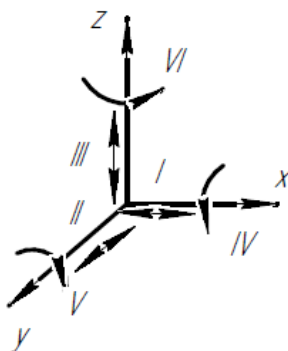
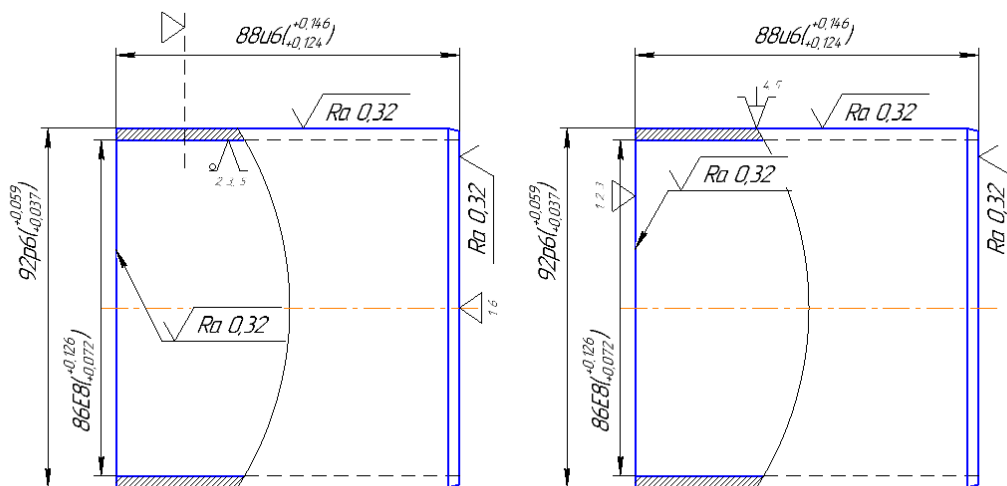


Рисунок 6.4 – Варіанти закріплення заготовки

Деталь закріплюється у трьохкулачковий патрон (II варіант) або у жорстку циліндричну оправку (I варіант).

Виходячи з того, що деталь закріплюється у самоцентруючий трьохкулачковий патрон за зовнішню поверхню діаметром 92, то похибка базування у другому варіанті на діаметральні розміри $\varepsilon_6 = 0$.

Лівим торцем деталь упирається у торець патрону, що формує установчу базу.

У першому випадку деталь кріпиться за допомогою жорсткої циліндричної оправки за внутрішній отвір діаметром 86 мм, при якій виникає похибка базування на діаметральні розміри рівна допуску на даний розмір, тому $\varepsilon_6 = T_{\varnothing 86} = 0,198$ (мм).

На кресленні деталі присутня вимога щодо торцевого биття на розмір 88 μ б відносно осьової лінії деталі. Виходячи з даної умови, потрібно отримати поверхню діаметром 92 μ б та довжиною 88 μ б і забезпечити дані вимоги щодо биття.

Тому у даному випадку доцільно використовувати перший варіант закріплення. Адже по при похибку при даному закріпленні, це дозволить нам знівелювати торцеве биття та забезпечити вимоги кресленника.

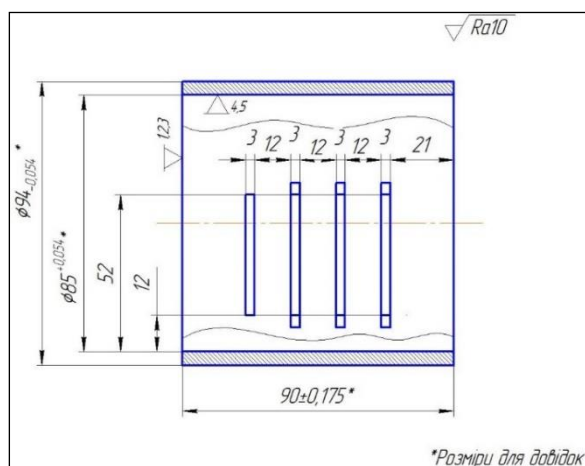


Рисунок 6.5 – Схема базування

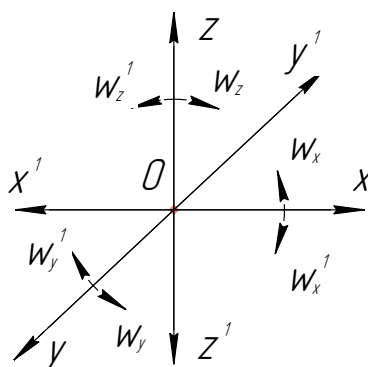


Рисунок 6.6 – Схема однібічних зв'язків, що покладають на заготовку

Таблиця 6.1 – Індеси та номери зв'язків

Індекс координати		x	x'	y	y'	z	z'	ω_x	ω'_x	ω_y	ω'_y	ω_z	ω'_z
Спосіб реалізації	Реакція		R	R	R	R	R	-	-	R	R	R	R

6.3 Обґрунтування вибору металорізальних верстатів

Деталь на операції фрезерування обробляється на горизонтально фрезерному верстаті верстаті 6P82.

Основні параметри горизонтального консольно-фрезерного верстата 6P82[22]:

Стіл універсального консольно-фрезерного верстата моделі 6P82 може бути повернений навколо вертикальної осі на кут до 45° в обидві сторони.

Розміри робочої поверхні стола (довжина x ширина), мм 1250x320

Число Т-образних пазів 3

Найбільші переміщення столу, мм:

поздовжнє (механічне / вручну) 800/800

поперечне (механічне / вручну) 240/250

вертикальне (механічне / вручну) 410/420

Мін. і max. відстані від осі шпинделя до робочої поверхні стола, мм 30-450

Відстань від осі шпинделя до хобота, мм 155

Відстань від торця шпинделя поворотної головки до столу, мм 35-535

Відстань від осі шпинделя поворотні. головки до напрямних станини, мм 260-280

Найбільша маса оброблюваної деталі, кг 250

Найбільше переміщення пінолі шпинделя, мм 80

Поворот головки в поперечній площині столу, град.

до станини 45

від станини 90

Поворот головки в поздовжній площині столу, град. 360

Поворот накладної головки, град 360

Розмір горизонтального шпинделя по ГОСТ 15945-70 50

Розмір шпинделя поворотною і накладної головок по ГОСТ 15945-70 40

Потужність електродвигуна приводу головного руху, кВт 7,5

Розмір верстата (довжина x ширина x висота), мм 2470x1950x1950

Маса верстата: 2900 кг

Шпиндель фрезерного верстата 6P82 має 19 ступенів обертання, що забезпечує вільний вибір швидкостей різання в діапазоні від 31,5 до 1600 об / хв.

Коробка подач забезпечує 18 ступенів подач робочого столу в подовжньому і поперечному напрямку від 25 до 1250 мм / об і в вертикальному в діапазоні і 8,3 ... 416,6 мм / об.

Коробка подач верстата 6P82 забезпечує, також, швидкі переміщення столу зі швидкістю 3 м / хв в подовжньому і поперечному напрямку і 1 м / хв

Для чорнового точіння використовується токарно-гвинторізний верстат 16K20.

Основні параметри верстата[23]:

- Найбільший діаметр заготовки типу диск, оброблюваної над станиною - Ø 400 мм
- Найбільший діаметр заготовки типу вал, оброблюваної над супортом - Ø 220 мм
- Відстань між центрами - 710мм
- Висота центрів - 215 мм
- Допустима маса виробу, що встановлюється в центрах – 460 кг
- Допустима маса виробу, що встановлюється в патроні – 200 кг
- Потужність електродвигуна – 11 кВт
- Вага верстата – 2,8 т;

Числа обертів шпинделя за хвилину – пряме обертання (22 шт): 12,5-16-20-25-31,5-40-50-63-80-100-125-160-200-250-315-400-500 -630-800-1000-1250-1600.

Числа обертів шпинделя за хвилину – зворотне обертання (11 шт): 19-30-48-75-120-190-300-476-753-1200-1900.

Так як операція чорнове обточування не потребує високої точності обробки та кваліфікації робітника, то її можна виконувати на старих верстатах щоб розвантажити більш нові та точні верстати. Тому даний верстат можна використовувати.

6.4 Обґрунтування вибору верстатних пристроїв, металорізального та вимірювального інструментів

На операції чорнове точіння пропоную вибрати такі пристрої:

Самоцентруючий трьохкулачковий патрон за ГОСТ 2675-80[24]:

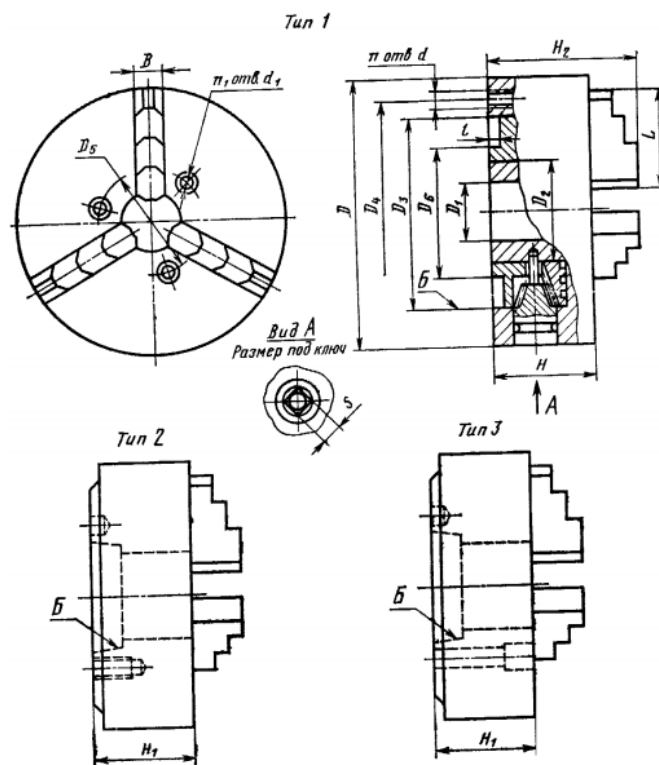


Рисунок 6.7 – Типи трьохкулачкових патронів

Вибираємо самоцентруючий трьохкулачковий патрон першого типу з можливістю закріплення заготовки більше 100 мм за діаметром. Номер патрона 7100-0015[24].

Изм.	Лист	№ докум	Подпись	Дата

Різець та пластину вибираємо виходячи з дрібносерійного виробництва та виконуваної операції. Враховуючи вимоги, до чорнової обробки а оброблюваної поверхні за ДСТУ ГОСТ 18878:2008[25] вибираємо прохідний відігнутий різець правий з розмірами державки 25x20 (мм)

Позначення різця – 2102-0080

За ДСТУ ГОСТ 19049:2008 вибираємо пластину CNMM-090308, з довжиною ріжучої кромки $l = 9,7$ (мм)

Для чорнового точіння по кінці при відносно рівномірному перерізу та неприривному різанні вибираємо пластину ріжучу змінну твердосплавного матеріалу ромбічної форми з отворами і стружколомними канавками та механічним кріпленням – клин.

Задній кут $\alpha = 10^\circ$, передній кут $\gamma = 10^\circ$, кут нахилу головної ріжучої кромки $\lambda = 10^\circ$

З урахуванням розмірів які необхідні заміряти на чорновій операції та дрібносерійного виробництва доцільно надати перевагу використанню найпоширенішого вимірювального інструменту – штангенциркуль ШЦ-1-150-0,02.

Адже немає сенсу застосовувати мікрометри, прилади спеціального призначення або кінцеві міри для замірювання розміру який не потребує точних розмірів.

На фрезерній операції оброблювана заготовка буде утримуватися від провертання силами затиску на оправці з двома тарілчастими пружинами.

Тип та розміри фрези згідно ГОСТ 2679-93 (ИСО 2296-72) [11]

Це – фреза відрізна (прорізна) з великими зубцями (тип 3)

діаметром $D=160$ мм, з отвором $d=32H7$ та з шириною $B=3$ мм.

Позначення фрези: *Фреза 2254-1646 ГОСТ 2679-93.*

Кількість зубців – 20 шт.

Фрезерна оправка – 6224-0268 за ГОСТ 15069-75

Изм.	Лист	№ докум	Подпись	Дата

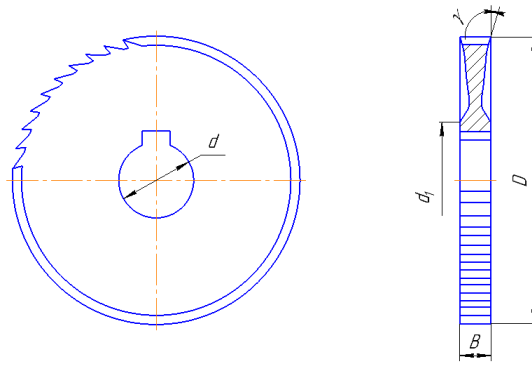


Рисунок 6.8 – Ескіз фрези

З урахуванням розмірів які необхідні заміряти на цій операції та дрібносерійного виробництва(так як і при чорновому точінні) доцільно надати перевагу використанню найпоширенішого вимірювального інструменту – штангенциркуль ШЦ-1-150-0,02.

Адже немає сенсу застосовувати мікрометри, прилади спеціального призначення або кінцеві міри для замірювання розміру який не потребує точних розмірів.

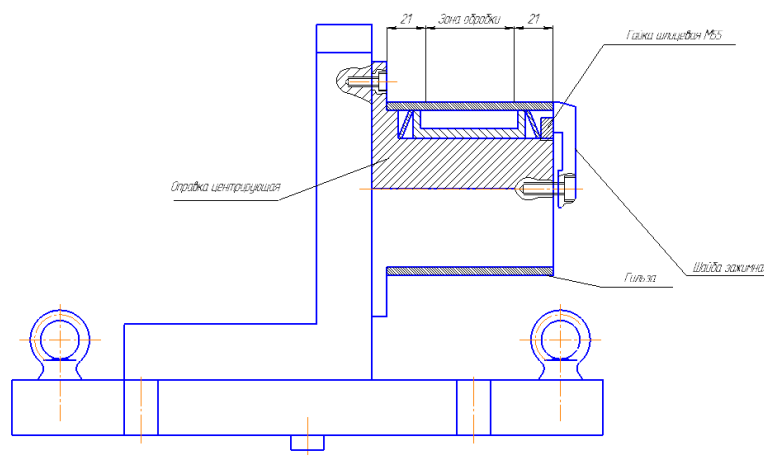


Рисунок 6.9 – Ескіз спроектованого пристосування

Изм.	Лист	№ докум	Подпись	Дата

ТМ 16510049

Лист

33

6.5 Розрахунок режиму різання

Розраховуємо режими різання на фрезерній операції [15, с.281]:

Глибина різання.

Заданий припуск на чистову обробку зрізують за один прохід, тоді

$$t = h = 4,5 \text{ мм}$$

Призначення подачі.

Подача на зуб фрези [15, табл.34]:

$$S_z = 0,12 - 0,2 \text{ мм/зуб}$$

Приймаємо $S_z = 0,15 \text{ мм/зуб}$

Період стійкості фрези.

Для дискової фрези, діаметром до 200 мм швидкоріжучого сплаву застосовують період стійкості [15, табл.40]:

$$T = 150 \text{ хв}$$

Швидкість різання:

$$V = \frac{C_v \cdot D^q}{T^m \cdot t^x \cdot S_z^y \cdot B^u \cdot Z^p} \cdot K_V, \quad (6.1)$$

Де коефіцієнти [15, табл.39]:

$$C_v = 53; q = 0,25; x = 0,3; y = 0,2; u = 0,2; p = 0,1; m = 0,2;$$

$$K_V = K_{MV} \cdot K_{ПV} \cdot K_{ИV} \quad (6.2)$$

Де $K_{MV} = 1; K_{ПV} = 0,9; K_{ИV} = 1;$

Тоді $K_V = K_{MV} \cdot K_{ПV} \cdot K_{ИV} = 1 \cdot 0,9 \cdot 1 = 0,9;$

$$V = \frac{C_v \cdot D^q}{T^m \cdot t^x \cdot S_z^y \cdot B^u \cdot Z^p} \cdot K_V = \frac{53 \cdot 160^{0,25}}{150^{0,2} \cdot 4,5^{0,3} \cdot 0,15^{0,2} \cdot 30^{0,2} \cdot 20^{0,1}} \cdot 0,9 = \frac{188}{8,12} \cdot 0,9 = 20,8 \text{ м/}$$

хв,

Визначаємо частоту обертання шпинделя:

$$n = \frac{1000 \cdot 20,8}{3,14 \cdot 160} = 41 \frac{\text{об}}{\text{хв}}$$

Коригуємо за верстатом $n = 50 \text{ об/хв}$

Хвилинна подача[15, с.282]:

$$S_M = S_Z \times z \times n \quad (6.3)$$

$$S_M = 0,15 \times 20 \times 50 = 150 \text{ мм / хв}$$

Сила, що витрачається на різання[15]:

$$P_Z = \frac{10C_p \cdot t^x \cdot S_Z^y \cdot B^n \cdot Z}{n^w \cdot D^q} \cdot K_{mp} \quad (6.4)$$

Де[15, табл. 41]: $C_p = 68,2$; $q = 0,86$; $x = 0,86$; $y = 0,72$; $w = 0,1$; $n = 1,0$;

$$K_{mp} = 1,0,$$

$$P_Z = \frac{10C_p \cdot t^x \cdot S_Z^y \cdot B^n \cdot Z}{n^w \cdot D^q} \cdot K_{mp} = \frac{10 \cdot 68,2 \cdot 4,5^{0,86} \cdot 0,15^{0,72} \cdot 3^{1,0} \cdot 20}{50^{0,1} \cdot 160^{0,86}} = \frac{12908}{143} = 321 \text{ Н},$$

Потужність різання[15]:

$$N_e = \frac{P_Z \cdot V}{1020 \cdot 60} = \frac{321 \cdot 20,8}{1020 \cdot 60} = 0,1 \text{ кВт}$$

Цієї потужності над достатньо, тому верстат підходить для виконання даної операції.

Розраховуємо режими різання на токарній операції[15, с.265]:

Розрахунок аналітичним методом будемо проводити над чорною обробкою поверхні заготовки $\varnothing 95$.

Вихідні данні: оброблюваний матеріал Сталь 40Х13, межа міцності матеріалу $\sigma_B = 560$ МПа, кут у плані різця $\varphi=93^\circ$, СОЖ – емульсія, заготовка не оброблена, верстат 16К20

Розрахунок глибини різання:

$$t = \frac{95 - 92}{2} = 1,5 \text{ (мм)}$$

Розміри пластини визначаються в залежності від ширини зрізу та розраховують за формулою[15]:

$$b = \frac{t}{\sin \varphi} \quad (6.5)$$

$$b = \frac{1,5}{\sin 93^\circ} = 1,502 \text{ (мм)}$$

Довжину різальної кромки розраховують виходячи з співвідношення[15]:

$$l_{p.k.} \geq (1,1 - 1,2)b = (1,65 - 1,8) \text{ мм}$$

За ДСТУ ГОСТ 19049:2008[27] вибираємо пластину CNMM-090308, з довжиною ріжучої кромки $l = 9,7$ (мм)

Задній кут $\alpha = 10^\circ$, передній кут $\gamma = 10^\circ$, кут нахилу головної ріжучої кромки $\lambda = 10^\circ$

Подачу вибираємо табличним методом[15]: для глибини різання до 3 мм та діаметром оброблюваної поверхні 60-100 мм – $S = 0,6-1,2$ мм/об. Верстат може забезпечити подачу у діапазоні - 0,01 – 5 мм/об. Тому вибираємо подачу – $S_{пр} = 0,8$ мм/об.

Частоту обертання розраховуємо за формулою[15]:

$$n_e = \frac{1000 \cdot C_v \cdot K_v}{T_e^m \cdot S_T^{y_v} \cdot t^{x_v} \cdot \pi \cdot D} \quad (6.6)$$

Для одноінструментальної обробки призначаємо період стійкості[15]:

$$T_e = 30 \text{ хв}$$

Для зовнішнього повздовжнього точіння прохідними різцями, матеріалом Т15К6, подачею $S = 0,3-0,7$ вибираємо $C_v = 350$, $x = 0,15$, $y = 0,35$, $m = 0,2$ [15, с. 269]

Поправковий коефіцієнт K_v розраховуємо за формулою[15]:

$$K_v = K_{M_v} \cdot K_{n_v} \cdot K_{I_v} \quad (6.7)$$

де K_{M_v} – коефіцієнт враховуючий фізико-механічні властивості обробленого матеріалу на швидкість різання, розраховується за формулою:

$$K_{M_v} = K_r \left(\frac{750}{\sigma_B} \right)^{n_v} \quad (6.8)$$

$$K_{M_v} = 1 \left(\frac{750}{560} \right)^1 = 1,3,$$

$K_{n_v} = 0,8$ - коефіцієнт враховуючий вплив стану поверхні заготовки на швидкість різання

$K_{I_v} = 1$ - коефіцієнт враховуючий вплив інструментального матеріалу на швидкість різання

$$K_v = 1,3 \cdot 0,8 \cdot 1 = 1,04$$

Тоді:

$$n_e = \frac{1000 \cdot 350 \cdot 1,04}{30^{0,2} \cdot 0,8^{0,35} \cdot 1,5^{0,15} \cdot \pi \cdot 95} = 628,8 \left(\frac{\text{об}}{\text{хв}} \right),$$

На даному верстаті можна реалізувати подачу у діапазоні 12,5 – 1600 об/хв, тому приймаємо $n = 630$ об/хв.

Фактичну швидкість різання розраховуємо за формулою[15]:

$$V_\phi = \frac{\pi \cdot D \cdot n}{1000}, \quad (6.9)$$

$$V_\phi = \frac{\pi \cdot 95 \cdot 630}{1000} = 187,9 \left(\frac{\text{м}}{\text{хв}} \right),$$

Знаходимо силу різання за формулою[15]:

$$P_Z = 10 C_{P_Z} \cdot t^{x_{P_Z}} \cdot S^{y_{P_Z}} \cdot V^{n_{P_Z}} \cdot K_{P_Z}, \quad (6.10)$$

де $C_{P_Z} = 300$, $x_{P_Z} = 1,0$, $y_{P_Z} = 0,75$, $n = -0,15$ - коефіцієнт та показники ступеня у формулі сили різання [15, табл. 17]

K_{P_Z} - поправковий коефіцієнт, розраховується за формулою[15]:

$$K_{P_Z} = K_{MP} \cdot K_{\phi P} \cdot K_{\gamma P} \cdot K_{\lambda P} \cdot K_{rP}, \quad (6.11)$$

де K_{MP} - коефіцієнт враховуючий фізико-механічні властивості обробленого матеріалу на швидкість різання, розраховується за формулою:

$$K_{MP} = \left(\frac{\sigma_B}{750} \right)^n, \quad (6.12)$$

$$K_{MP} = \left(\frac{560}{750} \right)^{0,75} = 0,8,$$

$K_{\phi P} = 0,88$ – коефіцієнт враховуючий вплив головного кута у плані на силу різання P_Z

$K_{\gamma P} = 1$ – коефіцієнт враховуючий вплив переднього кута на силу різання P_Z ;

$K_{\lambda P} = 1$ – коефіцієнт враховуючий вплив кута нахилу ріжучої кромки на силу різання P_Z ;

$K_{rp} = 0,9$ – коефіцієнт враховуючий вплив радіуса при вершині на силу різання;

Тоді:

$$K_{Pz} = 0,8 \cdot 0,88 \cdot 1 \cdot 1 \cdot 0,9 = 0,633,$$

Тоді сила різання складатиме[15]:

$$P_z = 10 \cdot 300 \cdot 1,5^1 \cdot 0,8^{0,75} \cdot 187,9^{-0,15} \cdot 0,633 = 1098,7 \text{ (Н)}$$

Знаходимо потужність різання за формулою[15]:

$$N = \frac{P_z \cdot V}{1020 \cdot 60} = \frac{1098,7 \cdot 187,9}{1020 \cdot 60} = 3,37 \text{ (кВт)}$$

Очікувана потужність не перевищує допустиму границю на верстаті, тому верстат може забезпечити обробку на даному переході.

6.6 Технічне нормування

Технічно обґрунтована норма часу – час, витрачений на виконання заданого обсягу роботи (операції) за певних організаційних технічних умовах з урахуванням найбільш ефективного використання всіх виробничих засобів, обладнання, пристосування, інструмента і передового досвіду новаторів виробництва. Нормування праці є основною ланкою, що зв'язує техніку і економіку виробництва.

Виконуємо технічне нормування на фрезерну операцію[26]:

Основний час переходу розраховується за формулою[26]:

$$T_{\text{осн}} = L/S_{\text{хв}} \quad (6.13)$$

Де L - розрахункова довжина обробки, мм[15]:

$$L = l + y + \Delta \quad (6.14)$$

де l - довжина обробки за кресленням, мм;

$l = 4,5$ мм;

y - врізання при фрезеруванні;

$y = 3$ мм - врізання;

$\Delta = 5$ мм - перебіг;

$S_M = 150$ мм/об

$$T_{\text{осн}} = (4,5 + 3 + 5)/150 = 0,08 \text{ хв}$$

$$T_{\text{доп}} = T_{\text{уст}} + T_{\text{пер}} + T_{\text{контр}} \quad (6.15)$$

де $T_{\text{уст}} = 0,24$ хв - час на установку і зняття деталі, хв;

$T_{\text{пер}} = 2,08$ хв - час, пов'язане з виконанням технологічного переходу, хв;

$T_{\text{контр}} = 0,73$ хв - час на виконання контрольних вимірювань, хв.

$$T_{\text{доп}} = 0,24 + 2,08 + 0,73 = 3,05 \text{ хв.}$$

Допоміжний час: $T_{\text{доп}} = 3,05$ хв.

Оперативний час знаходимо із залежності:

$$T_{\text{опер}} = T_{\text{осн}} + T_{\text{доп}} \quad (6.16)$$

$$T_{\text{опер}} = 0,08 + 3,05 = 3,13 \text{ хв.}$$

Штучний час:

$$T_{\text{шт}} = T_{\text{опер}} + T_{\text{доп}} \quad (6.17)$$

$T_{\text{доп}}$ - додатковий час, витрачений на технічне і організаційне обслуговування робочого місця, а так же час перерв на відпочинок робітника;

$$T_{\text{доп}} = 10\% \cdot T_{\text{опер}},$$

$$T_{\text{доп}} = 0,044 \cdot 3,13 = 0,14 \text{ хв.}$$

$$T_{\text{шт}} = 3,13 + 0,14 = 3,27 \text{ хв.}$$

Норма штучно-калькуляційного часу на деталь:

$$T_{\text{шт.к.}} = T_{\text{шт}} + (T_{\text{п.з.}} / n_{\text{опт.}}) \quad (6.18)$$

де $T_{\text{п.з.}}$ - підготовчо-заключний час;

Підготовчо-заключний час складається з часу на наладку верстата, інструментів і пристосувань, часу на додаткові прийоми, і часу на отримання та здачу інструментів і пристосувань на початку і в кінці роботи.

$$T_{\text{п.з.}} = 5,71 \text{ хв;}$$

$n_{\text{опт}}$ - кількість деталей в партії

$$n_{\text{опт}} = (N_{\text{зап}} \cdot T) / N \quad (6.19)$$

Изм.	Лист	№ докум	Подпись	Дата

де $N_{\text{зап}}$ - програма запуску, $N_{\text{зап}} = 150$ шт.

T - страховий запас деталей на складі, $T = 4$ дня

N - число робочих днів у році, $N = 247$ днів

$$n_{\text{опт}} = (150 \cdot 4) / 247 = 3 \text{ шт.},$$

$$T_{\text{шт.к.}} = 3,27 + (5,71 / 3) = 5,17 \text{ хв.}$$

Виконуємо технічне нормування на токарну операцію[26]:

$T_{\text{шт}}$ - норма штучного часу - це час на виконання об'єму праці, що дорівнює одиниці нормування, та розраховується за такою формулою[26]:

$$T_{\text{шт}} = (T_{\text{д}} \cdot K_{\text{фд}}) \cdot \left(1 + \frac{\sigma_{\text{мех}} + \sigma_{\text{орг}} + \sigma_{\text{отл}}}{100}\right) \quad (6.20)$$

За програмою розраховуємо $T_0=0,18$ хв.

$T_{\text{д}}$ - норма допоміжного часу - це час на дії, які дають можливість виконувати основну роботу.

$$T_{\text{д}} = T_{\text{двст}} + T_{\text{доп}} + T_{\text{двим}} \quad (6.21)$$

де $T_{\text{двст}} = 0,7$ хв - норма допоміжного часу на установку та зняття заготовки;

$T_{\text{доп}} = 0,1$ хв - норма допоміжного часу, пов'язана з виконанням технологічної операції;

$T_{\text{двим}}=0,4$ хв- норма допоміжного часу на виконання контрольних вимірювань.

$$T_{\text{д}} = 0,7+0,1+0,4 = 1,2 \text{ хв.}$$

$K_{\text{фд}} = 0,76$ - коефіцієнт на виконання ручної допоміжної роботи залежно від об'єму партії.

$\sigma_{\text{мех}} + \sigma_{\text{орг}} + \sigma_{\text{отл}}$ - норма часу на організаційно-технічне обслуговування, відпочинок та особисті потреби (визначається за нормативами та у формулу підставляється у відсотках).

$$T_{\text{шт}} = (1,2 \cdot 0,76) \cdot \left(1 + \frac{7}{100}\right) = 0,97 \text{ хв.}$$

7 ПРОЕКТУВАННЯ ВЕРСТАТНОГО ПРИСТРОЮ

Для початку, обґрунтуємо необхідність створення пристрою та виберемо системи пристрою.

На горизонтально фрезерній операції виконується фрезерування 4 - х отворів у деталі «Гільза». Так як метод закріплення деталі на виробництві не дає потрібних сил закріплення, то доводиться зменшувати режими різання. Це призводить до швидкого затуплення відрізних фрез і саме тому є необхідність у проектуванні нового пристрою.

Уточнюємо мету технологічної операції

Точність розмірів

На даній операції формуються сім лінійних розмірів (3, 9, 40, 12, 12, 12 і 20 мм), чотири з яких формуються інструментом, а саме розміри 3, 12, 12 та 12 мм

Так як відхилення на креслинику не вказані, то знаходимо значення допуску по IT14:

$$T_9 = 0,36 \text{ мм}; T_3 = 0,25 \text{ мм}; T_{12} = 0,43 \text{ мм}; T_{20} = 0,52 \text{ мм}; T_{40} = 0,62 \text{ мм}$$

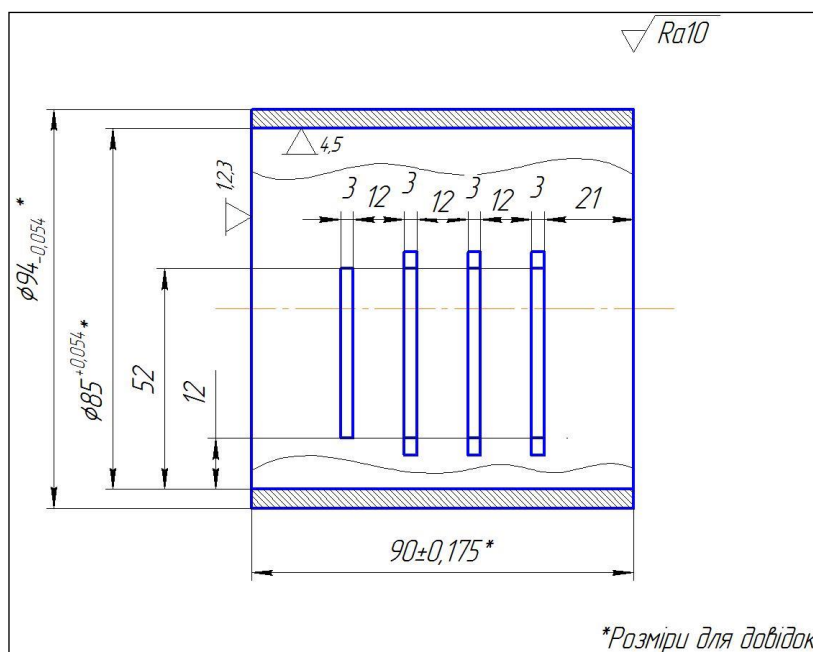


Рисунок 7.1 – Ескіз деталі

Точність форми

Так як проводиться фрезерування 4 – х канавок набором з 4 – х фрез, то форма канавки отримується інструментом. Можемо розглянути відхилення від площинності паза за ГОСТ 24643-81[28].

По більшій стороні незазначений допуск площинності приймаємо орієнтовно в межах 60% від допуску на діаметр[28]:

$$T = 0.6 \cdot T_{40} \quad (7.1)$$

$$T = 0,6 \cdot 0,62 = 0,37 \text{ (мм)}$$

Приймаємо найближче стандартне значення допуску площинності:

$$T = 0,5 \text{ (мм)}, \text{ що відповідає 16 ступеню точності[28]}$$

Точність розташування[28]

По меншій стороні незазначений допуск паралельності до осі приймаємо орієнтовно в межах 60% від допуску на діаметр[28]:

$$T = 0.6 \cdot T_3 \quad (7.2)$$

$$T = 0,6 \cdot 0,25 = 0,15 \text{ (мм)}$$

Приймаємо найближче стандартне значення допуску паралельності:

$$T = 0,16 \text{ (мм)}, \text{ що відповідає 14 ступеню точності[28]}$$

Шорсткість[28]:

Шорсткість оброблених поверхонь, що зазначена на кресленні, має значення $R_a = 6,3$ мкм.

Визначимо кількісні і якісні відомості про заготовку, котра надходить на операцію

На початковому етапі розроблення схеми базування проводимо аналіз точності поверхонь, що претендують на роль базових. Для кількісної оцінки параметрів поверхонь, які можуть виступати в ролі базових, проводимо аналіз точності їхніх розмірів, точності форми, точності розташування та ступеня їхньої шорсткості.

Оскільки для закріплення гільзи будемо застосовувати тарільчаті пружини разом з упором у торець, то базовими поверхнями можуть виступати: отвір $\varnothing 85\text{H}8$, а також торець заготовки $\varnothing 94\text{H}8$.

Точність розмірів

Знаходимо допуски на вище зазначені розміри:

$$T_{\varnothing 85} = 54 \text{ мкм};$$

$$T_{\varnothing 94} = 54 \text{ мкм}.$$

Це означає, що діаметри базових розмірів виконані з параметрами:

$$\varnothing 85\text{H}8(+0,054) \varnothing 92\text{H}8(-0.054)$$

Точність форми

Похибка форми отвору $\varnothing 85\text{H}8$ характеризується відхиленням від круглості та циліндричності. Оскільки допуск циліндричності та круглості не вказано в технічних вимогах і на кресленні деталі, то він може бути встановлений у межах допуску на розмір:

$$T_{\varnothing 85\text{H}8} = 0,3 \cdot 54 = 16,2 \text{ мкм}$$

Беремо найближче стандартне значення допуску циліндричності та круглості.

$$T_{\varnothing 85\text{H}8} = 16 \text{ мкм},$$

що відповідає 7 ступеню точності [1, с. 110].

Похибка форми торця $\varnothing 94\text{H}8$ характеризується відхиленням від площинності. Оскільки допуск площинності не вказується, то це означає, що він входить до складу допуску на номінальний розмір.

Розраховуємо значення допуску площинності:

$$T_{\varnothing 94} = 0,6 \cdot 54 = 32,4 \text{ мкм}$$

Беремо найближче стандартне значення допуску площинності:

$$T_{\varnothing 94} = 30 \text{ мкм},$$

що відповідає 9 ступеню точності [28].

Точність розташування

Розглянемо можливі похибки по радіальному биттю: отвори $\varnothing 85H8$, а також торця заготовки $\varnothing 94H8$.

$$T_{\varnothing 85} = 0,6 \cdot 54 = 32,4 \text{ мкм,}$$

відповідного до стандартного ряду:

$$T_{\varnothing 85} = 25 \text{ мкм,}$$

що відповідає 6 ступеню точності.

Для торця $\varnothing 94H8$:

$$T_{\varnothing 94} = 0,6 \cdot 54 = 32,4 \text{ мкм,}$$

відповідного до стандартного ряду:

$$T_{\varnothing 94} = 25 \text{ мкм,}$$

що відповідає 6 ступеню точності.

Шорсткість

Шорсткість поверхонь, зазначена на кресленні, і має такі значення:

Для $\varnothing 85H8(+0,054)$ вона становить $R_a = 10$ мкм.

Для $\varnothing 92H8(-0,054)$ відповідає $R_a = 10$ мкм.

Визначаємо умови, в яких буде виготовлятися та експлуатуватися проєктований пристрій:

Річна програма випуску задана в 150 деталей. Така програма з урахуванням трудомісткості відповідає дрібносерійному типу виробництва.

Можна стверджувати, що пристрій будуть використовувати з досить невеликою інтенсивністю. В цілому, за період виготовлення деталі “Гільза” (1 рік) пристрій повинен здійснити 150 робочих циклів.

Заготовка буде оброблюватися на горизонтально – фрезерному верстаті моделі 6P82. Основні параметри верстата можна подивитись у пункті 6.3

Складемо перелік функцій, які реалізуються:

0 Переміщення і попередня орієнтація заготовки;

1 Базування заготовки;

2 Закріплення заготовки;

- 3 Базування пристрою на верстаті;
- 4 Закріплення пристрою на верстаті;
- 5 Підведення і відведення енергоносія;
- 6 Утворення вихідної сили для закріплення;
- 7 Керування енергоносієм;
- 8 Об'єднання функціональних вузлів;
- 9 Обробка отворів;
- 10 Створення безпечних умов праці.

Розробимо і обґрунтуємо схеми базування:

Вибираємо подвійну опорну, установчу та опорну базові поверхні

Із усього комплексу поверхонь, що утворюють заготовку, на базову поверхню може претендувати циліндричний отвір $\varnothing 85H8(+0,054)$ та торець гільзи $\varnothing 92H8(-0.054)$. На їх користь свідчить таке:

- вони найбільш точно оброблені: IT8, $T_{\varnothing 85} = 54$ мкм та IT8, $T_{\varnothing 94} = 54$ мкм
- шорсткість їх поверхонь $Ra = 10$ мкм.

Крім того, застосування цих поверхонь як базових не перешкоджає доступу інструментів до оброблюваних поверхонь.

У якості установчої бази беремо торець деталі $\varnothing 92H8(-0.054)$, вона позбавляє заготовку трьох ступенів свободи.

Циліндрична поверхня $\varnothing 85H8(+0,054)$ будучи прийнятою в якості базової, позбавляє заготовку двох ступенів свободи, тобто являється подвійною опорною базою (рисунок 6.1). Вона забезпечує паралельність осі оброблюваних отворів до осі центрального отвору (осі заготовки).

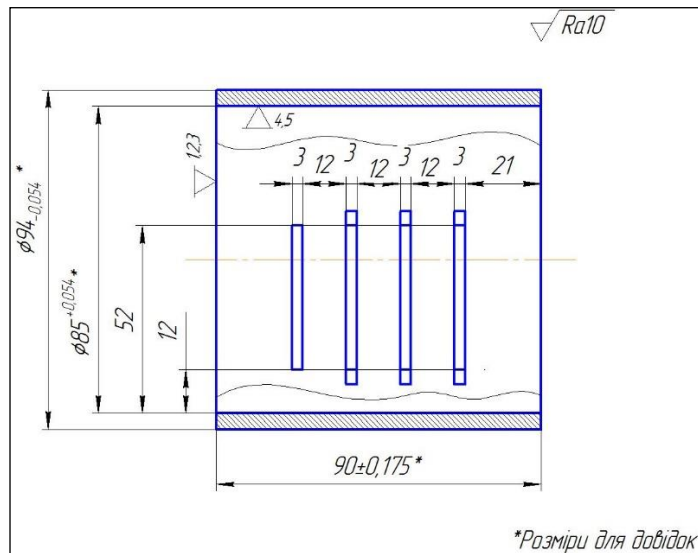


Рисунок 7.2 – Схема базування

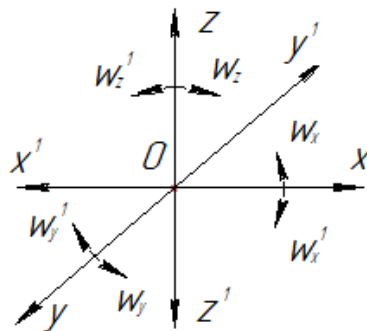


Рисунок 7.3 – Схема одnobічних зв'язків, що покладають на заготовку

Таблиця 7.1 – Індеси та номери зв'язків

Індекс координати		x	x'	y	y'	z	z'	ω_x	ω'_x	ω_y	ω'_y	ω_z	ω'_z
Спосіб реалізації	Реакція	-	R	R	R	R	R	-	-	R	R	R	R

Будуємо функціональну структуру пристрою:

З набору функцій, виділимо ті, які реалізуються на протязі оперативного часу: 0,1,2,5,6,7. Функції 3,4 впливають на підготовчо-заключний час; функції 8,10 прямого впливу на штучний час не здійснює.

Изм.	Лист	№ докум	Подпись	Дата
------	------	---------	---------	------

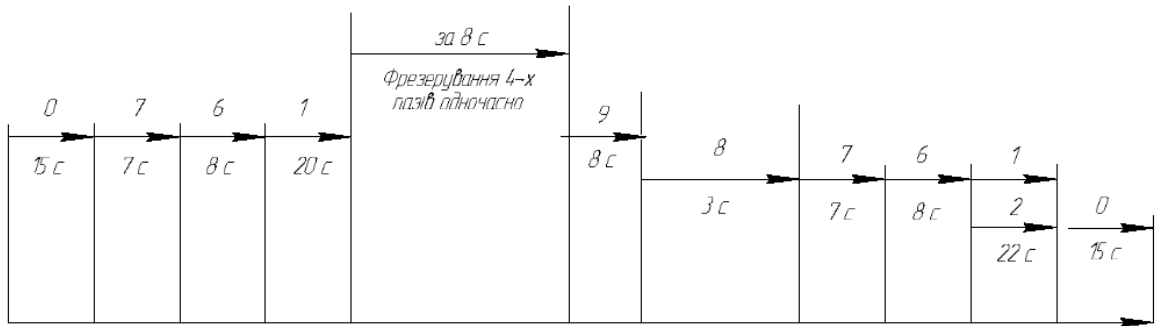


Рисунок 7.4 – Схема послідовної реалізації функцій

Функціональна структура пристрою представлена на рисунку 7.2.

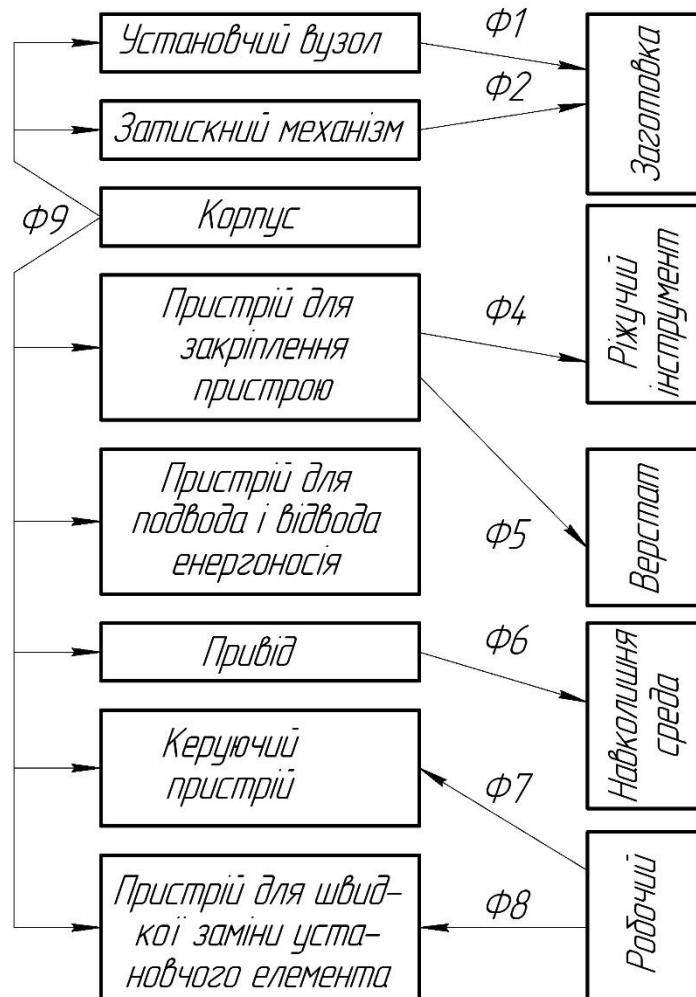


Рисунок 7.5 – Функціональна структура проектованого пристрою

Розробка та обґрунтування схеми закріплення:

Аналіз структури полів збурюючих сил:

Для визначення взаємного впливу поля збурюючих сил та поля зрівноважувальних сил будуюмо графічну модель збурюючих сил (рисунок 7.6) у взаємозв'язку з прийнятою схемою базування.

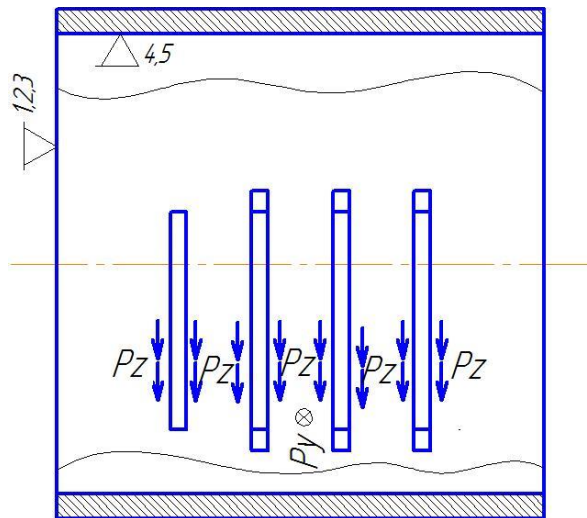


Рисунок 7.6 – Структура поля збурюючих сил

Аналіз структури полів зрівноважувальних сил

З рисунку 7.6 бачимо, що складова P_z поля збурюючих сил зрівноважується реакцією від поверхні оправки. Інші складові поля збурюючих сил невірноважені та потребують прикладання додаткових сил закріплення. При даній схемі базування доцільно застосовувати подвійне затискання, яке створює поле зрівноважувальних сил W_1 та W_2 , що й представлено на рисунку 7.7.

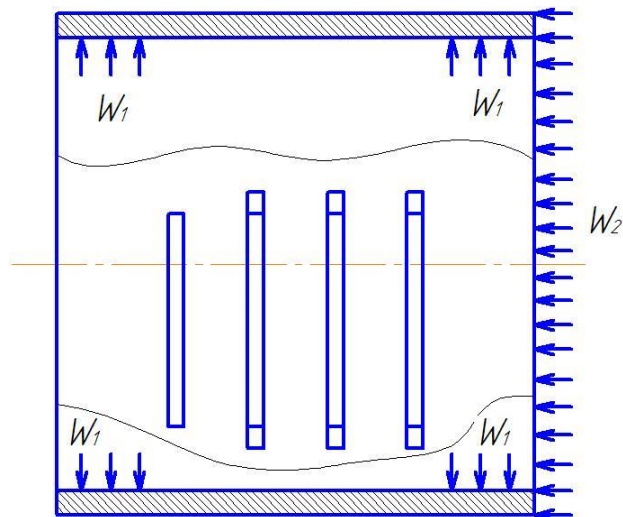


Рисунок 7.7 – Структура поля зрівноважувальних сил

Для аналізу структури та якості зв'язків, що виникають при закріпленні заготовки, будемо таблицю однобічних зв'язків.

Таблиця 7.2 – Однобічні зв'язки

Індекс зв'язку		x	x'	y	y'	z	z'	ω_x	ω'_x	ω_y	ω'_y	ω_z	ω'_z
Спосіб реалізації	Реакція	-	R	R	R	R	R	-	-	R	R	R	R
	Сила закріплення	W	-	-	-	-	-	-	-	-	-	-	-
	Сила тертя	-	-	-	-	-	-	F(W)	F(W)	-	-	-	-

Розрахунок сил затискування[10]:

Головна складова сили різання P_z буде діяти як збурююча сила під час фрезерування кожного пазу.

Маємо $P_z = 321$ Н – це складова сили різання при роботі однієї фрези(див.п.6.4)

Тоді момент різання для однієї фрези[10]:

$$M_{\text{різ1}} = P_{z1} * r = 321 * 160/2 = 25680 \text{ (Н}\cdot\text{мм)}.$$

Оскільки одночасно чотири фрези фрезерують 4 пази, тоді маємо сумарний момент різання:

$$M_{різ4} = M_{різ1} * 4 = 25680 * 4 = 102720 \text{ (Н·мм)}.$$

Оброблювана заготовка буде утримуватися від провертання силами затиску на оправці з двома тарілчастими пружинами.

Виберемо необхідну конструкцію та розміри тарілчастої пружини. Ще нещодавно потрібна пружина із зовнішнім діаметром $D=85$ мм та отвором $d=55$ мм широко використовувалася в техніці. Наприклад, довідник [5] надає необхідну інформацію про шукану пружину

Згідно до ГОСТу 3057-90 [14] нею необхідна пружина із зовнішнім діаметром 85 мм відсутня у наведеному переліку. Однак, навіть при відсутності такої тарілчастої пружини її легко виготовити або замовити, наприклад, на сайті фірми «Hennlich Україна» – філії «HENNLICH GROUP» [15] (див. рисунок 7.11).

Тарельчатые пружины из пружинной стали

De - Наружный диаметр, мм: 6.00 - 250.00

Di - Внутренний диаметр, мм: 3.20 - 127.00

t - Толщина металла: 0.20 - 16.00

Поиск или Изготовить по моим размерам

Заполните формула своими размерами

Протягом 3-х годин ми повідомимо вам ціну і термін виробництва

Контактні дані

Компанія / ПІБ *
Телефон *
Email *

Характеристики пружини

Кількість пружин * 4 шт

Зовнішній діаметр пружини * De = 85 мм

Внутрішній діаметр пружини * Di = 55 мм

Товщина матеріалу * t = 0.5 мм

Хід (прогін) * s = 0.15 мм

Рисунок 7.11 – Тарілчасті пружини на замовлення фірми «Hennlich Україна» – філії «HENNLICH GROUP» [15]

Згідно [6], найбільші значення моментів різання, що можуть передаватися тарілчастою пружиною $D/d = 85/55$ мм:

$$M_{\max 1} = 470-560 \text{ (кГ·см), або приблизно } 47000-56000 \text{ (Н·мм),}$$

що у два рази менше знайденого сумарного моменту різання $M_{\text{різ4}} = 102720$ (Н·мм). Тому, потрібно застосовувати дві тарільчасті пружини

Знайдемо необхідну силу закріплення W оброблюваної заготовки тарілчастими пружинами.

Для цього скористаємося формулою [10]:

$$W = 1,33k \cdot \tan \alpha \frac{M_k}{fR} \quad (7.3)$$

Де $k = 2,5$, $f = 0,2$, $\alpha = 15$, $R = 42,5$, $M_{\text{різ4}} = 102720$

$$W = 1,33k \cdot \tan \alpha \frac{M_k}{fR} = 1,33 \cdot 2,5 \cdot \tan 15 \cdot \frac{102720}{0,2 \cdot 42,5} = 10755 \text{ кг} = 105507 \text{ Н}$$

За знайденою силою закріплення W визначаємо параметри гвинта, що забезпечує потрібний затиск заготовки тарілчастими пружинами.

За DIN 931 [29] вибираємо болт М33 зроблений зі сталі 40Х. Його допустима сила закріплення може досягати 121603Н (див. рис. 7.12)

Розрахуємо пристосування на міцність:

Для розрахунку на міцність береться гвинт. Він виготовлений зі сталі 40Х, у якої межа $\sigma_T = 600$ МПа. На даному болту при затиску заготовки саме вразливе місце - різь М33, за допомогою якої гвинт притискає шайбу зажимну.

Для того щоб не було розриву різі на гвинті, необхідне виконання умови:

$$\sigma_p \leq [\sigma_p]$$

У свою чергу, допустиме навантаження гвинта $[\sigma_p]$ визначається по формулі:

$$[\sigma_p] \approx 0,67\sigma_\delta$$

Тобто: $[\sigma_p] \approx 0,67 \cdot 600 = 402$ МПа.

Небезпечним є перетин, ослаблене нарізанням різі, найменший діаметр якого визначається по формулі:

$$d_1 = d - 2H = d - 1,08 \cdot P, \quad (7.1)$$

де, d_1 - внутрішній діаметр різі;
 d – зовнішній (номінальний) діаметр різі;
 H – висота витка;
 P – крок різі (прийнятий $P= 3,5$ мм).

Тому для різі М33: $d_1 = 32,38$ мм

Навантаження штока визначається по формулі:

$$\sigma = \frac{Q}{S}, \quad (7.2)$$

де, Q – зусилля на гвинті ($Q = 105507$ Н);

S – площа розглянутого перетину гвинта.

Отже, найбільша напруга виникає в перетині з найменшою площею, у нашому випадку - по внутрішньому діаметрі різі М33

Будую ескіз гвинта на ділянці з різью (див. рисунок 7.13)

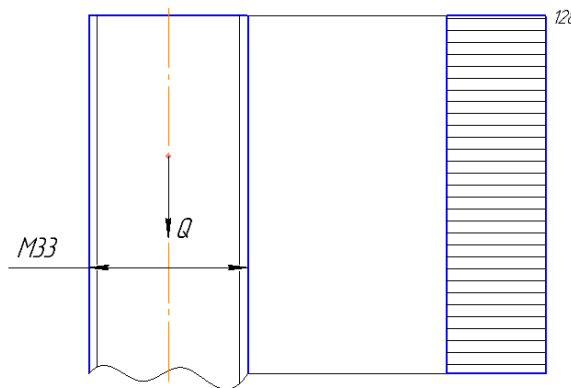


Рисунок 7.13 - Ескіз гвинта та епюра навантажень σ_p , МПа

Обчислюємо навантаження, що виникають на ділянці:

$$\sigma_p = \frac{4Q}{\pi d_1^2} = \frac{4 \cdot 105507}{3,14 \cdot 32,38^2} = 128,19 \left(\frac{Н}{мм^2} \right) = 128 МПа$$

Максимальна напруга буде $\sigma_p = 128$ Мпа, але вона не перевищує припустиме значення $[\sigma_p]$, виконується умова, а значить різь М33 на гвинту витримає навантаження. Для наочності поруч із ескізом гвинта будую епюру навантаження (рисунок 7.13).

Изм.	Лист	№ докум	Подпись	Дата

Розрахунки пристрою на точність

Розрахункову похибку пристрою знаходимо за формулою [4, с.26]:

$$\varepsilon_{np} \leq T - K_T \sqrt{(k_{T1} \cdot \varepsilon_{\delta})^2 + \varepsilon_3^2 + \varepsilon_y^2 + \varepsilon_n^2 + \varepsilon_u^2 + (K_{T2} \cdot \omega)^2 + \varepsilon_{noz}^2}, \quad (7.3)$$

де, $T = 0,62$ мм – найбільший жорсткий допуск розміру, що одержують на даній операції;

$K_T = 1,2$ – коефіцієнт, що враховує можливий відступ окремих складових від нормального закону розподілу випадкових величин;

$K_{T1} = 0,8$ – коефіцієнт, що враховує деяке зменшення граничного значення похибки базування;

$\varepsilon_{\delta} = 0$ – похибка базування заготовки в пристрої (вимірвальна і технологічна бази співпадають);

$\varepsilon_3 = 0$ – похибка закріплення, виникає в результаті зсуву оброблюваних поверхонь заготовок від дії затискної сили (не збігається напрям сили закріплення до допуску розміру, що вимірюється).

$\varepsilon_y = 0,005$ мкм – похибка установалення пристрою на верстаті:

$$\frac{S \cdot l}{L} = \frac{0,018 \times 15}{490} = 0,065 \text{ мм}$$

де, $l = 3$ мм (ширина оброблюваного пазу);

$L = 40$ мм (довжина пазу);

$S = 0,87$ мм (сума допусків по ширині та довжині пазу).

$\varepsilon_n = 0$ – похибка перекоосу інструмента (втулки не використовуються).

ε_u – похибка, що виникає внаслідок зношування встановлювальних елементів пристрою.

Визначається за формулою:

$$\varepsilon_u = N \cdot \beta, \quad (7.4)$$

де, $\beta = 0,001$ – постійний коефіцієнт, що залежить від виду встановлювальних елементів і умов контакту поверхонь [4, табл. 3.6 с.41];

$N = 150$ шт – кількість контактів заготовки з опорою в рік;

$$\epsilon_n = 150 \cdot 0,001 = 0,15 \text{ мм}$$

$K_{T2} = 0,6$ – коефіцієнт, що враховує ймовірність появи похибки обробки.

$\omega = 250$ мкм – середня економічна точність обробки (допуск по 14 квалітету на розмір 40 мм).

$\epsilon_{\text{поз}} = 0$ – похибка позиціонування (заготовка не повертається).

Підставляємо значення:

$$\begin{aligned}\epsilon_{\text{пр}} &= 620 - 1,2\sqrt{(0,8 \cdot 0)^2 + 0^2 + 0,065^2 + 0^2 + 0,15^2 + (0,6 \cdot 250)^2 + 0^2} \\ &= 620 - 180 = 440 \text{ мкм} = 0,44 \text{ (мм)}\end{aligned}$$

З урахуванням стандартного ряду беремо допуск паралельності:

$$\epsilon_{\text{пр}} = 400 \text{ мкм}$$

Опис та принцип дії пристрою:

Пристрій в зборі повинен задовольняти технічним вимогам креслення загального виду й забезпечувати практичну обробку заготовки по заданим розмірам.

Всі деталі й вузли пристрою піддати візуальному контролю, а виявлені дефекти усунути:

Складання пристрою:

- 1) до плити 5 кріпиться кутник 2 за допомогою гвинтів 10;
- 2) до кутника 2 кріпиться оправка 1 гвинтами 8;
- 3) на кутник 2 ставиться гайка шліцьова 6, шайба зажимна 7 та зажимється гвинтом 10;

Експлуатація пристрою:

- 1) Установити на столі верстата.
- 2) Підготувати базові поверхні до установлення заготовки.
- 3) Установити заготовку на оправку.
- 4) Установити шліцьову гайку і зажимну шайбу на оправці пристрою та затиснути гвинтом.

5) Після обробки отворів зробити розтиск деталі розгвинчуванням зажимної шайби та шліцьової гайки.

6) Пристрій зберігати на дерев'яній підставці. Вплив атмосферних опадів й агресивних середовищ неприпустимо.

Перелік функцій, які реалізуються на пристосуванні:

0 Переміщення і попередня орієнтація заготовки;

1 Базування заготовки;

2 Закріплення заготовки;

3 Базування пристрою на верстаті;

4 Закріплення пристрою на верстаті;

5 Утворення вихідної сили для закріплення;

6 Обробка отворів;

7 Створення безпечних умов праці.

Изм.	Лист	№ докум	Подпись	Дата

ТМ 16510049

Лист

56

ВИСНОВКИ

При виконанні кваліфікаційної роботи бакалавра був виконаний аналіз службового призначення машини, вузла, деталі. Були відображені основні технічні характеристики і призначення. Що стосується самої деталі, то був проведений аналіз всіх її поверхонь, а також функцій, виконуваних ними, проаналізоване креслення та вимоги пред'явлені до деталі.

Проаналізовані вимоги, пропонувані при виготовленні деталі конструктором, їх відповідність загальноприйнятим стандартам відповідно до згідно з складальним вузлом.

Був визначений тип виробництва – дрібносерійний. Прийнята заготовка з гарячекатаного прокату яка має товщину стінки труби 12 мм, масу заготовки 24,56 кг за 1 м та 12-й квалітет, так як це найбільш раціональний метод отримання заготовки враховуючи масу, форму та тип виробництва.

В кінцевому етапі:

- розглянули схеми базування і обрали найбільш раціональний спосіб закріплення заготовки;
- обрано найбільш раціональне металорізальне обладнання;
- провели розрахунок режимів різання та технічне нормування обраної операції;
- спроектовано та розраховано на міцність новий верстатний пристрій;
- описали розділ охорони праці, що стосується нещасних випадків, що пов'язані з виробництвом та порядок їх розслідування, спеціальне розслідування.

ПЕРЕЛІК ДЖЕРЕЛ ПОСИЛАННЯ

1 Методичні вказівки до кваліфікаційної роботи бакалаврів для студентів спеціальності 6.05050201 «Технології машинобудування» / укладач В. Г. Євтухов. – Суми : Сумський державний університет, 2017. – 44 с.

2 Справочник технолога-машиностроителя: В 2 т. / Под ред. А.Г.Косиловой и Р. К. Мещерякова. – 4-е изд., перераб. и доп.– М.: Машиностроение, 1986. – Т.2. – 496 с.

3 Методичні вказівки до практичних занять з курсу “Технологічна оснастка”/Укладач П.В. Кушніров. – Суми: Вид-во Сум ДУ, 2009. – Ч.1. – 52с.

4 Горошкин А. К. Приспособления для металлорежущих станков: Справочник. 7-е изд., перераб. и доп. – М.: Машиностроение, 1979. – 303 с.

5 Ансеров М.А. Приспособления для металлорежущих станков. – Л.: Машиностроение, 1975. – 665 с.

6 Чумаков Г.С. Методические указания к выполнению контрольной работы по проектированию станочных приспособлений для студентов специальностей: 7.090202, 7.090203, 7.090204 всех форм обучения. – Сумы: Изд-во СумГУ, 1997 – 36с.

7 Чумаков Г.С. Технологическая оснастка: Учебное пособие. – Сумы: Изд-во СумГУ, 2001. – 216 с.

8 Сторож Б.Д., Карпик Р.Т., Гордеев А.І. Точність верстатних пристроїв машинобудівного виробництва: Навчальний посібник. – Івано-Франківськ; Хмельницький: ХНУ, 2004. – 230 с.

9 Боровик А. І. Технологічна оснастка механоскладального виробництва. – К.: Кондор, 2007 – 726 с.

10 Лабораторний практикум з курсу «Технологічна оснастка» для студентів спеціальності «Технології машинобудування» усіх форм навчання: Навчальний посібник / П. В. Кушніров, А. В. Євтухов, І. М. Дегтярьов. – Суми: Сумський державний університет, 2020. – 158 с. (Електронне видання).

11 Фрезы прорезные и отрезные. Технические условия (Metal slitting and cutting-off saws. Specifications): ГОСТ 2679-93 (ИСО 2296-72). – [Введен 1996–

					TM 16510049	Лист
						58
Изм.	Лист	№ докум	Подпись	Дата		

07–01]. – Москва: ИПК Изд-во стандартов, 2001. – СТАНДАРТИНФОРМ, 2008. – 20 с. – (Межгосударственный стандарт).

12 Пружины тарельчатые. Общие технические условия (Disk springs. General specifications) : ГОСТ 3057-90. – [Введен 1991–07–01]. – Москва : ИПК Изд-во стандартов, 2003. – 38 с. – (Межгосударственный стандарт).

13 Євтухов В.Г., Захаркін О.У. Методичні вказівки до курсової роботи з дисциплін и «Теоретичні основи технології виробництва деталей та складання машин» [Текст] / - Суми :Сумський державний університет, 2000. – 23 с.

14 Косилова А.Г. Справочник технолога - машиностроителя. В 2-х т. Т. 1 / Р.К. Мещерякова; 3-е изд., перераб. и доп. - М.: Машиностроение, 1985. - 656 с.

15 Косилова А.Г. Справочник технолога - машиностроителя. В 2-х т. Т. 2 / Р.К. Мещерякова; 3-е изд., перераб. и доп. - М.: Машиностроение, 1972. - 694 с.

16 ГОСТ 7505-89 "Поковки стальные штампованные. Допуски, припуски и кузнечные напуски."

17 Общемашиностроительные нормативы времени и режимов резанья для нормирования работ выполняемых на универсальных и многоцелевых станках с ЧПУ, часть 2, Нормативы режимов резанья, / - М.: Экономика, 1990. - 472 с.

18 Тарельчатые пружины из пружинной стали / Тарельчатые пружины HENNLICH / Комплектующие и расходные материалы 214000 товаров от 15 европейских производителей / Hennlich Украина – филиал HENNLICH GROUP / Изготовить по моим размерам [Электронный ресурс]. – Режим доступа :

https://hennlichshop.com/category/tarelchatye-pruzhiny?gclid=EAIaIQobChMIhevppqmr6AIVzo2yCh2xNgvuEAAAYASAAEgKBzfD_BwE

19 Розслідування нещасних випадків на виробництві [Електронний ресурс]. – Режим доступу : https://minjust.gov.ua/m/str_6680

20 Технологія машинобудування / Основи технології машинобудування / 4.5. Визначення типу виробництва [Електронний ресурс]. – Режим доступу :

http://libraryno.ru/4-5-opredelenie-tipa-proizvodstva-osn_tex_mash/#:~:text=Тип%20производства%20можно%20точно%20определи%20т%20встретить%20сочетание%20различных%20типов%20производства.

21 Визначення коефіцієнту використання матеріалу [Електронний ресурс].

– Режим доступу :

<https://lektsii.com/1-106850.html>

22 Характеристики верстата / 6P82 - Верстат горизонтально-фрезерний консольний [Електронний ресурс]. – Режим доступу :

<https://mashinform.ru/frezernye-stanki/68/6r82.shtml>

23 Головна / Каталог верстатів / Токарні верстати / Верстати токарно-гвинторізні / 16K20 [Електронний ресурс]. – Режим доступу :

http://stanki-katalog.ru/sprav_16k20.htm

24 ГОСТ 2675-80. Патрони самоцентруючі трьохкулачкові. Основні розміри (з Змінами N 1, 2) [Електронний ресурс]. – Режим доступу :

http://stanki-katalog.ru/sprav_16k20.htm

25 ГОСТ 18877-73 Різці прохідні відігнуті з пластинами з твердого сплаву. Конструкція і розміри (з Змінами N 1, 2) [Електронний ресурс]. – Режим доступу:

http://stanki-katalog.ru/sprav_16k20.htm

26 Головна / Основні поняття / Технічне нормування операцій [Електронний ресурс]. – Режим доступу:

http://osntm.ru/normir_tpr.html

27 ДСТУ ГОСТ 19049:2008. Пластини ріжучі змінні[Електронний ресурс].

– Режим доступу:

<http://epicentre.com.ua/dstu-gost-19049-2008-nrm5272.html>

28 ГОСТ 24643-81 Основні норми взаємозамінності. Допуски форми та розташування поверхонь. числові значення [Електронний ресурс]. – Режим доступу: <http://docs.cntd.ru/document/1200012213>

29 DIN 931 Головна / Болти / Болти DIN / DIN 931 болт з неповним різьбленням від М3 до М64 [Електронний ресурс]. – Режим доступу:

<https://tdm-neva.ru/bolts/din-931-bolt.htm>