



УКРАЇНА

(19) UA

(11) 137925

(13) U

(51) МПК

B01F 3/04 (2006.01)

МІНІСТЕРСТВО РОЗВИТКУ
ЕКОНОМІКИ, ТОРГІВЛІ ТА
СІЛЬСЬКОГО ГОСПОДАРСТВА
УКРАЇНИ

(12) ОПИС ДО ПАТЕНТУ НА КОРИСНУ МОДЕЛЬ

(21) Номер заявки: **u 2019 04358**

(22) Дата подання заявки: **22.04.2019**

(24) Дата, з якої є чинними
права на корисну
модель: **11.11.2019**

(46) Публікація відомостей
про видачу патенту: **11.11.2019, Бюл.№ 21**

(72) Винахідник(и):

**Ляпощенко Олександр Олександрович
(UA),**

**Маренок Віталій Михайлович (UA),
Старинський Олександр Євгенович (UA),
Ковтун Валерій Віталійович (UA)**

(73) Власник(и):

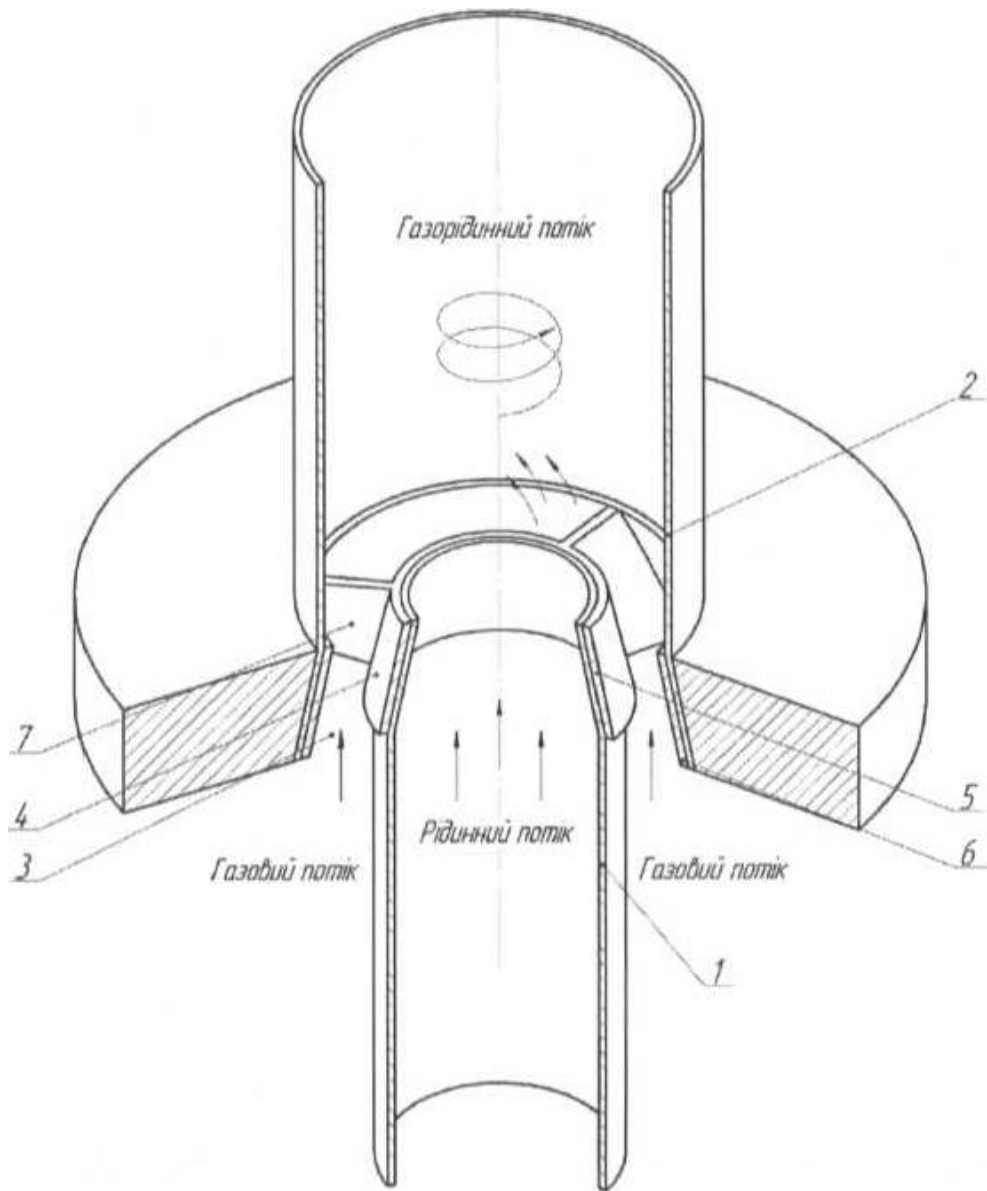
**СУМСЬКИЙ ДЕРЖАВНИЙ УНІВЕРСИТЕТ,
вул. Римського-Корсакова, 2, м. Суми,
40007 (UA)**

(54) ПРИСТРІЙ ДЛЯ ЕЖЕКЦІЇ ГАЗУ В ПОТІК РІДИНИ

(57) Реферат:

Пристрій для ежекції газу в потік рідини, що знаходиться під тиском, містить трубу для подачі рідинного потоку і трубу для змішування потоків, які з'єднані між собою та розміщені на одній осі, і щілину для ежекції, через яку подається газовий потік. Труби жорстко з'єднані за допомогою конусної насадки, встановленої між ними. Насадка складається з двох конусних втулок, розміщених одна в одній і з'єднаних направляючими пластинами, розміщеними під кутом до осі труб. Щілина ежекції утворена між зовнішньою і внутрішньою поверхнями втулок. Діаметр труби для змішування потоків перевищує діаметр труби для подачі рідинного потоку.

UA 137925 U



Фіг. 1

Корисна модель належить до пристроїв для ежекції газового потоку в рідинний потік і може бути використана в хімічній, нафтогазовій та інших галузях промисловості.

5 За найближчий аналог вибрано пристрій для ежекції низьконапірного газу в потік рідини, що знаходиться під тиском, який виконано у вигляді конфузорно-дифузорного переходу, що має профіль Вентурі із щілиною ежекції в області звуження, і містить конфузор, дифузор, вхідний патрубок для подачі газу, розташований в області звуження, і сполучається з щілиною ежекції зі створенням зони змішування в потоці рідини, а щілина ежекції утворена зовнішньою конусною поверхнею сопла конфузора і внутрішньою криволінійною поверхнею вхідного отвору дифузора (Патент РФ на винахід. № 2508477, МПК F04F 5/04, опубл. 27.02.2014 р.)

10 Пристрій для ежекції газу в потік рідини, а саме конструкція щілини для ежекції, не передбачає високого ступеня змішування газового та рідинного потоків, оскільки газовий та рідинний потоки рухаються паралельно та прямолінійно відносно один одного, а характер такого руху не передбачає інтенсивного змішування потоків, що являється його основним недоліком та не дозволяє застосовувати пристрій у хімічній промисловості, а саме в масообмінному обладнанні.

15 В основу корисної моделі поставлено задачу адаптації пристрою для ежекції газу в потік рідини шляхом зміни його конструкції та використання його у хімічній промисловості, а саме в масообмінному обладнанні, та досягнення високого ступеня змішування газового та рідинного потоків.

20 Поставлена задача вирішується тим, що в пристрої для ежекції газу в потік рідини, що знаходиться під тиском, який містить трубу для подачі рідинного потоку і трубу для змішування потоків, які з'єднані між собою та розміщені на одній осі, і щілину для ежекції, через яку подається газовий потік, згідно з корисною моделлю, труби жорстко з'єднані за допомогою конусної насадки, встановленої між ними, яка складається з двох конусних втулок, розміщених одна в одній і з'єднаних направляючими пластинами, розміщеними під кутом до осі труб, при цьому щілина ежекції утворена між зовнішньою і внутрішньою поверхнями втулок, крім того діаметр труби для змішування потоків перевищує діаметр труби для подачі рідинного потоку.

25 Виконання пристрою для ежекції газу в потік рідини в сукупності з усіма суттєвими ознаками, включаючи відмінні, дозволяє застосовувати його у хімічній промисловості, а саме у масообмінному обладнанні та досягти високого значення ефективності змішування потоків за рахунок встановлення насадки, що закручує газовий потік у радіальному напрямку, що збільшує турбулентність потоку та відповідно площу контакту газової та рідинної фази, завдяки чому відбувається інтенсифікація процесу змішування.

30 Суть корисної моделі пояснюється кресленнями, де на фіг. 1 зображена конструкція пристрою; на фіг. 2 зображений пристрій розміщений у тарілчастій колонні.

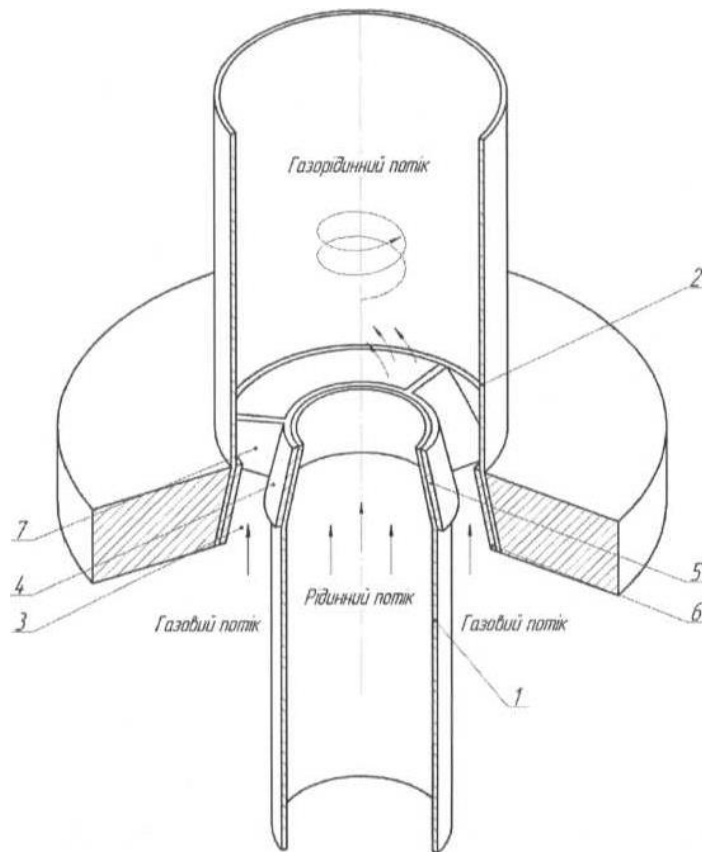
35 Пристрій для ежекції газу в потік рідини, що знаходиться під тиском, містить трубу (1) для подачі рідинного потоку і трубу (2) для змішування газового та рідинного потоків, які з'єднані між собою та розміщені на одній осі, щілину ежекції (3), через яку подається газовий потік. Труби (1, 2) жорстко з'єднані за допомогою конусної насадки (4), встановленої між ними, яка складається з двох конусних втулок (5, 6) розміщених одна в одній і з'єднаних направляючими пластинами (7), розміщеними під кутом до осі труб (1, 2). Щілина (3) ежекції утворена зовнішньою і внутрішньою поверхнями втулок (5, 6). Діаметр труби (1) для змішування газорідинного потоку перевищує діаметр труби (2) для подачі рідинного потоку. Труби (1, 2) закріплені в трубній решітці (9). Через міжтрубний простір (8) тарілчастої колони (Фіг. 2) та щілину ежекції (3) до труби 2 надходить газовий потік.

45 Пристрій працює наступним чином.

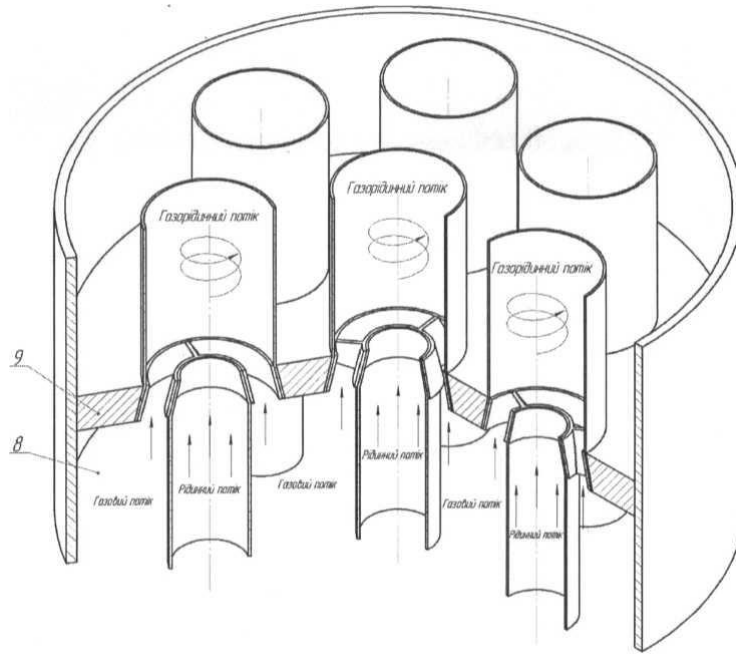
Потік рідини подається до пристрою для ежекції з труби (1) для подачі рідинного потоку, газовий потік подається до пристрою ежекції з міжтрубного простору (8) через щілину для ежекції (3). Між трубами встановлена конусна насадка (4), яка їх з'єднує та складається з конусних втулок (5, 6), розміщених одна в одній і з'єднаних направляючими пластинами (7), встановленими під кутом до осі труб. Газовий потік, проходячи щілину для ежекції (3), закручується у радіальному напрямку внаслідок взаємодії потоку з направляючими пластинами (7). У трубі для змішування рідинний потік рухається прямолінійно, а газовий по спіральній траєкторії, що значно підвищує турбулентність газорідинного потоку та площу контакту газової та рідинної фази, завдяки чому відбувається інтенсивний процес змішування. Труба (1) для подачі рідинного потоку, що з'єднана з трубою для змішування потоків (2), за допомогою конусної насадки (4) закріплюється у трубній решітці (9) тарілчастої колони.

ФОРМУЛА КОРИСНОЇ МОДЕЛІ

- 5 Пристрій для ежекції газу в потік рідини, що знаходиться під тиском, містить трубу для подачі
 рідинного потоку і трубу для змішування потоків, які з'єднані між собою та розміщені на одній
 осі, і щілину для ежекції, через яку подається газовий потік, який **відрізняється** тим, що труби
 жорстко з'єднані за допомогою конусної насадки, встановленої між ними, яка складається з двох
 конусних втулок, розміщених одна в одній і з'єднаних направляючими пластинами,
 10 розміщеними під кутом до осі труб, при цьому щілина ежекції утворена між зовнішньою і
 внутрішньою поверхнями втулок, крім того діаметр труби для змішування потоків перевищує
 діаметр труби для подачі рідинного потоку.



Фіг. 1



Фіг. 2

Комп'ютерна верстка В. Мацело

Міністерство розвитку економіки, торгівлі та сільського господарства України,
вул. М. Грушевського, 12/2, м. Київ, 01008, Україна

ДП "Український інститут інтелектуальної власності", вул. Глазунова, 1, м. Київ – 42, 01601