

МІНІСТЕРСТВО ОСВІТИ І НАУКИ УКРАЇНИ
СУМСЬКИЙ ДЕРЖАВНИЙ УНІВЕРСИТЕТ
КАФЕДРА КОМП'ЮТЕРНИХ НАУК
СЕКЦІЯ КОМП'ЮТЕРИЗОВАНИХ СИСТЕМ УПРАВЛІННЯ

ЗАТВЕРДЖУЮ

Зав. кафедри К Н

_____ А. С. Довбиш

_____ 2020р.

КВАЛІФІКАЦІЙНА РОБОТА БАКАЛАВРА

на тему:

«Автоматизація процесу сушіння кукурузи»

Дипломний проект

Виконав:

студент групи СУдн-51п

І. В. Павлік

Керівник проекту:

асистент

О. С. Іващенко

СУМИ 2020 Р

№ строчки	Формат	Позначення	Найменування	Кількість листів	№ екз.	Примітка
1			<u>Документація загальна</u>			
2			Знову розроблена			
3						
4	A4		Реферат	2		
5	A4		Технічне завдання	3		
6	A4	СУдн-51П.6.050201.10.ПЗ	Пояснювальна записка	70		
7						
8			Примінена			
9						
10	A4		Завдання	2		
11						
12			<u>Документація конструкторська</u>			
13			Знову розроблена			
14						
15	A4	СУдн-51П.6.050201.10.A1	<i>Технологічна схема</i>	1		
16	A4	СУдн-51П.6.050201.10.A2	<i>Загальна схема електропостачання</i>	1		
17	A4	СУдн-51П.6.050201.10.E1	<i>Схема електрична принципова системи автоматизації</i>	1		
18	A4	СУдн-51П.6.050201.10.A3	<i>Архітектура контролера 55-100U</i>	1		
19						
20						
21						
22						
23			<u>Документація по плакатам</u>			
24			Знову розроблена			
25						

					<i>СУдн-51П.6.050201.10.ДП</i>			
Зм.	Лист	№ документа	Підпис	Дата				
Розробив		Павлік І. В.			Автоматизація процесу сушіння кукурузи. Відомість проекту	Лім.	Лист	Листів
Керівник		Іващенко О. С.					2	1
Рецензент						Гр.СУдн-51П		
Н.контроль								
Затвердив								

РЕФЕРАТ

Павлік Ілля Володимирович. Автоматизація процесу сушіння кукурузи. Кваліфікаційна робота бакалавра (дипломний проект). Сумський державний університет. Суми, 2020 р.

Кваліфікаційна робота бакалавра (дипломний проект) містить 70 листів пояснювальної записки, що включають 5 малюнків і 10 таблиць; графічну конструкторську документацію, що включає 4 креслення та презентацію.

Ключові слова: зерно, контролер.

Пояснювальна записка складається з семи розділів. У першому розділі охарактеризований процес сушки зерна кукурузи– технологія, будова і робота. Приводиться огляд літератури й описані основні вимоги до побудови систем подібного роду. Другий і третій розділи присвячені відповідно електропостачанню і автоматизації сушки М-819. В четвертому розділі проводиться вибір контролера для контролю електропостачання і управління сушкою, допоміжних модулів. Проведена розробка схеми пристрою управління. П'ятий розділ присвячений розробці і написанню програми управління.

В розділі «Охорона праці і безпека життєдіяльності» проведено аналіз потенційної шкоди і небезпеки системи при її виготовленні і експлуатації.

У останньому розділі розглянуто матеріально-технічне забезпечення виробництва.

THE ABSTRACT

Pavlik Ilya Vladimirovich. Automation of the corn drying process. Bachelor's thesis (diploma project). Sumy State University. Sumy, 2020

The bachelor's thesis (diploma project) contains 70 sheets of explanatory note, including 5 figures and 10 tables; graphic design documentation, including 4 drawings.

Key words: grain, controller.

The explanatory note consists of seven sections. The first section describes the process of drying corn grain - technology, structure and operation. A review of the literature and describes the basic requirements for building systems of this kind. The second and third sections are devoted to the power supply and drying automation of M-819, respectively. In the fourth section the choice of the controller for control of power supply and management of drying, auxiliary modules is made. The scheme of the control device is developed. The fifth section is devoted to the development and writing of a management program.

In the section "Occupational safety and health" analysis of the potential harm and danger of the system during its manufacture and operation.

The last section discusses the logistics of production.

МІНІСТЕРСТВО ОСВІТИ І НАУКИ УКРАЇНИ
СУМСЬКИЙ ДЕРЖАВНИЙ УНІВЕРСИТЕТ
КАФЕДРА КОМП'ЮТЕРНИХ НАУК
СЕКЦІЯ КОМП'ЮТЕРИЗОВАНИХ СИСТЕМ УПРАВЛІННЯ

Пояснювальна записка

до кваліфікаційної роботи бакалавра (дипломного проекту)

на тему:

“Автоматизація процесу сушіння кукурузи”

Виконав:
студент групи СУдн-51п

І. В. Павлік

Керівник проекту:
асистент

О. С. Іващенко

СУМИ 2020 Р

ЗМІСТ

	Вступ	3
1	Процес сушки зерна кукурузи – технологія, будова і робота	6
1.1	Способи сушки зерна кукурузи	6
1.2	Пристрій і робота зерносушарки М-819	12
2	Загальна схема електропостачання	19
3	Загальна схема автоматизації	22
4	Застосування контролера для контролю електропостачання і управління зерносушаркою	24
4.1	Побудова загальної схеми пристрою управління	24
4.2	Вибір програмованого контролера	25
4.3	Вибір допоміжних модулів	29
4.3.1	Вибір блоку живлення	29
4.3.2	Вибір модулів вводу	31
4.3.3	Вибір модулів виводу	33
4.4	Розробка схеми пристрою управління	36
5	Розробка і написання програми управління	40
5.1	Алгоритмічне представлення програми	40
5.2	Представлення програми у вигляді функціональної схеми	47
5.3	Представлення програми у вигляді послідовності команд	47
6	Охорона праці і безпека життєдіяльності	57
6.1	Аналіз потенційної шкоди і небезпеки системи при її виготовленні і експлуатації	57
6.1.1	Питання техніки безпеки при виготовленні системи	57
6.1.2	Питання техніки безпеки при експлуатації системи	58
7	Економічна частина	65
7.1	Організація капітального ремонту й модернізація основних фондів на підприємстві	65
	Висновок	68
	Список використаної літератури	69

					СУдн-51П.6.050201.10.ПЗ					
<i>Зм.</i>	<i>Лист</i>	<i>№ докум.</i>	<i>Підпис</i>	<i>Дата</i>	<i>Автоматизація процесу сушіння кукурузи. Пояснювальна записка</i>			<i>Лім.</i>	<i>Лист</i>	<i>Листів</i>
<i>Розроб</i>		<i>Павлік І. В.</i>						2	70	
<i>Перев</i>		<i>Іващенко О. С.</i>								
<i>Реценз.</i>										
<i>Н. Контр.</i>								<i>Гр. СУдн-51П</i>		

ВСТУП

Питання застосування сучасних технологій при рішенні задач модернізації виробництва мають на сьогоднішньому етапі розвитку вітчизняної економіки надзвичайно важливе значення. Основними цілями модернізації є: підвищення питомого виходу при переробці зерна і зернопродуктів, зниження питомих втрат і енерговитрат, збільшення робочого ресурсу існуючого устаткування, підвищення безпеки виробництва, забезпечення оперативного всестороннього обліку і контролю на всіх стадіях виробничого процесу, підвищення загальної культури виробництва.

По суті справи є три варіанти рішення вказаних задач. Перший - комплексна заміна існуючого устаткування новим комплектним (імпортного або вітчизняного виробництва). Другий - заміна окремих елементів вказаного устаткування. Третій - доопрацювання існуючого на підприємстві устаткування і комплексна модернізація систем управління цим устаткуванням.

Перший з перерахованих - мало прийнятний для більшості підприємств через вартісні параметри. Другий же в комбінації з третім дозволяє досягти максимальної ефективності матеріальних вкладень, забезпечуючи при цьому рішення на належному рівні відповідних завдань і надаючи можливість ухвалення оперативних управлінських рішень. Істотну роль тут займають сучасні засоби автоматизації виробництва.

Коротко розглянемо можливості сучасних систем автоматизації виробництва, реально пропонованих для застосування на підприємствах зберігання і переробки зерна.

Відповідно до нових правил вибухобезпечності транспортні системи обов'язково повинні бути обладнані засобами контролю швидкості, сходу стрічки, рівня зерна. Сучасні засоби контролю вказаних параметрів відрізняються від традиційних РКС і ДУЗ тим, що забезпечують

					<i>СУдн-51П.6.050201.10.ПЗ</i>	Лист
						3
Зм.	Лист	№ докум.	Підпис	Дата		

безконтактне знімання інформації, дозволяють здійснювати передачу даних по цифрових каналах зв'язку, інтегрувати між собою шляхом передачі даних системи управління різного рівня.

Сучасні системи комплексного управління технологічним устаткуванням базуються, як правило, на програмно-керованих технічних засобах - програмованих мікроконтролерах. При цьому існує два підходи до рішення задачі: використання універсальних мікроконтролерів або спеціалізованих обчислювальних структур. Для першого характерна велика гнучкість в рішенні задачі, другої - в більшій мірі адаптований до завдання і має, як правило, меншу вартість. Оператор впливає і спостерігає за процесом з автоматизованого робочого місця (АРМ).

Побудована по вказаній архітектурі система управління зерносушаркою забезпечує контроль безпечної експлуатації топки і зерносушарки по параметрах: температура агента сушки, тиск повітря, розрядка в топці, наявність факела, температура зерна по зонах сушки, рівень зерна в надшахтному бункері. Окрім цього здійснюється контроль і регулювання температури агента по зонах сушки, витрат сирого і сухого зерна, вологості зерна на виході зерносушарки. Система забезпечує автоматичне управління експозицією випускних затворів зерносушарки. Є підсистема дистанційного пропорційного керування положенням підсилювальних рейкових засувки, а також підсистема управління маршрутами переміщення зерна. У системі здійснюється реєстрація поточних значень контрольованих параметрів і подій.

Аналогічно будується система управління транспортним устаткуванням елеватора. Особливістю тут є велика розгалуженість маршрутів переміщення зерна і значна кількість задіяного устаткування. Цікавим рішенням є підсистема забезпечення безконтактного контролю і дистанційного керування положенням надсилювальних візків елеватора. Є рішення по радикальній модернізації системи контролю температури в

					<i>СУдн-51П.6.050201.10.ПЗ</i>	Лист
						4
Зм.	Лист	№ докум.	Підпис	Дата		

силосах елеватора із збереженням тих, що існують термopідвісок і заміною місцевих блоків на безконтактні вимірювальні системи з розрахованим на багато користувачів цифровим каналом зв'язку з АРМ оператора.

Цифрові системи обліку дозволяють здійснювати багатобічний контроль як кількості вироблюваної продукції, так і ресурсів, що витрачаються, що дозволяє ухвалювати оперативні управлінські рішення. Так, можливо здійснення безперервного контролю і реєстрації електричної потужності кожного з приводів рисошліфувальних машин з метою оптимізації їх роботи і аналізу питомих витрат.

Перспективним напрямом енергозбереження і підвищення ресурсів роботи устаткування є застосування частотно регульованих приводів з об'єднанням їх в системи. При цьому розв'язуються завдання адаптивного управління механічними навантаженнями устаткування, підвищення якості вироблюваної продукції, захисту електроприводів від критичних режимів роботи.

Одним з нових напрямів є надання підприємствам галузі телекомунікаційних ресурсів для вирішення широкого спектру завдань. Серед них створення регіональної корпоративної інформаційної мережі підприємств галузі з базами даних по характеристиках і виробниках технологічного і лабораторного устаткування, ринку зерна і зернопродуктів, організація єдиних програмних засобів за рішенням завдань кількісно-якісного обліку зерна і зернопродуктів з передачею звітності контролюючим організаціям, надання колективного користування, з безперервною актуалізацією, ліцензійними пакетами бухгалтерського обліку, консультаційними пакетами, проведення комплексу робіт по забезпеченню єдиних градуювальних залежностей для інфрачервоних експрес-аналізаторів у зв'язку з переходом до ведення обліку вмісту білка при операціях із зерном, інформаційне обслуговування підприємств галузі нормативними і керівними матеріалами. (1)

					<i>СУдн-51П.6.050201.10.ПЗ</i>	Лист
						5
Зм.	Лист	№ докум.	Підпис	Дата		

1 ПРОЦЕС СУШКИ ЗЕРНА КУКУРУЗИ – ТЕХНОЛОГІЯ, БУДОВА І РОБОТА

1.1 Способи сушки зерна кукурузи

Сушку зерна проводять найбільш поширеним конвективним способом, при якому теплота передається до зерна від суміші топкових газів з повітрям або від чистого нагрітого (у калориферах) повітря. Необхідно відзначити, що в найбільш поширених конвективних шахтних зерносушарках разом з конвективним способом відбувається кондуктивний спосіб сушки (від нагрітих коробів) і контактний (сорбційний), тобто зерно - зерно, в зонах шахти, що не продуваються.

При конвективній сушці зерно кукурузи (залежно від типу зерносушарки) може знаходитися в нерухомому шарі (камерні зерносушарки), малорухливому шарі (шахтні зерносушарки) і падаючому шарі (рециркуляційні зерносушарки). У зерносушарках типу ВС-10-49 для сушки зерна круп'яного призначення застосовують кондуктивний спосіб передачі теплоти зерну від нагрітих парових труб, а для видалення вологи із зернової маси використовують конвективний спосіб.

Швидкість кондуктивної сушки залежить від температури гріючої поверхні і товщини зернового шару. Кондуктивну сушку здійснюють на круп'яних і мукомельних заводах для підігріву і сушки зерна.

На півдні нашої країни використовують високоякісну, таку, що не вимагає витрат енергії - сонячну сушку, проте цей спосіб малопродуктивний, не піддається механізації, залежить від метеорологічних умов, тому широко не поширений.

Найбільш перспективний комбінований спосіб сушки, що поєднує конвективний і контактний способи при обробці зерна агентом сушки в щільному рухомому і падаючому шарах. Цей спосіб застосовують на хлібоприймальних підприємствах в сушарках типу «Цілинна» і РД-2Х 25-70.

					<i>СУдн-51П.6.050201.10.ПЗ</i>	Лист
						6
Зм.	Лист	№ докум.	Підпис	Дата		

Конвективна сушка в щільному нерухомому шарі набула широкого поширення для сушки сортового насіння кукурудзи в качанах і іншого зерна насінного призначення в камерних зерносушарках типу СКП із товщиною шару, що продувається, від 1,5 до 3,5 м з витратою агента сушки 500...1000 м³/(год. · т) при його швидкості 0,2...0,3 м/с.

При необхідності для сушки зерна (з вологістю до 18 %) і його охолодження застосовують активне вентилявання зерна, яке використовують в складах, елеваторах і на майданчиках.

У щільному нерухомому шарі контакт зерен і поверхні, що продувається агентом сушки, постійні. Сушка в нерухомому шарі залежить від зовнішнього тепловологообміну між зерном і агентом сушки, і в першу чергу від температури і кількості агента сушки, що подається.

При сушці зерна в щільному нерухомому шарі застосовують низькі температури агента сушки, які близькі до допустимої температури нагріву зерна. Тривалість сушки в щільному нерухомому шарі досягає 100 годин для сушки кукурудзи в качанах і до 10...20 годин для сушки кукурудзи в зерні.

Сушка зерна кукурузи в малорухливому гравітаційному щільному шарі набула найбільшого поширення в техніці зерносушіння - це шахтні зерносушарки з підвідними і відвідним коробами, розташованими в шаховому порядку. У шахтних зерносушарках зерно кукурузи рухається зверху вниз, проходячи послідовно велике число підвідних і відвідних коробів, що чергуються, створюючи прямоточне, протиточне або перехресне продування рухомого потоку зерна агентом сушки.

При продуванні агентом сушки зерна кукурузи утворюються зони його активної дії на зерно. Це зони, розташовані біля підвідних коробів, на які агент сушки діє з максимальною температурою, і зони затухаючої дії - це зони, розташовані біля відвідних коробів, на які агент сушки діє з мінімальною температурою приблизно рівній температурі зерна кукурузи. Завдяки розташуванню підвідних і відвідних коробів в шаховому порядку ці

					<i>СУдн-51П.6.050201.10.ПЗ</i>	Лист
						7
Зм.	Лист	№ докум.	Підпис	Дата		

зони згладжуються в результаті перемішування зерна кукурузи. Максимально зерно нагрівається в зоні підвідних коробів. Різниця між температурами в зонах відвідних і підвідних коробів досягає 20 °С.

Сушку в малорухливому гравітаційному щільному шарі здійснюють агентом сушки - чистим нагрітим повітрям і сумішшю повітря з топковими газами. Агент сушки виконує роль як теплоносія, так і вологоносія. Температура агента сушки не повинна падати нижче певних меж, оскільки з пониженням температури його відносна вологість збільшується, а вологоємність зменшується.

Після сушки в сушильній шахті зерно кукурузи охолоджується в охолоджувальній шахті, конструкція якої не відрізняється від сушильної шахти.

У охолоджувальній зоні зерно кукурузи продувається атмосферним повітрям. При проходженні повітря через шар зерна зростають його температура і вологоємність, окрім охолодження зерна відбувається додаткове випаровування з нього вологи.

При сушці зерна кукурузи конвективним способом можна здійснювати процес знезараження зерна від шкідників хлібних запасів, а також прискорити процес післяжнивного дозрівання. Якість сушки залежить від правильного контролю за температурою агента сушки і температурою зерна кукурузи.

Найбільшого поширення набув конвективний спосіб сушки сумішшю топкових газів з повітрям. Проте останніми роками у зв'язку із збільшенням ККД теплогенераторів, що працюють на чистому повітрі, їх застосовують більше. Сушка чистим повітрям зберігає якість зерна і забезпечує протипожежну безпеку, оскільки при цьому виключений, безпосередній контакт топкових газів із зерном. Крім того, отримання агента сушки у вигляді нагрітого повітря в теплогенераторах дозволяє спалювати низькосортне паливо - мазут, вугілля, торф, різні відходи виробництва.

					<i>СУдн-51П.6.050201.10.ПЗ</i>	Лист
						8
Зм.	Лист	№ докум.	Підпис	Дата		

При сушці сумішню топкових газів з повітрям попадання іскор незгорілого палива може викликати загоряння зерна і пожежу. В цьому випадку необхідний додатковий контроль за пожежною безпекою.

Комбінований спосіб сушки включає конвективний (при малорухливому щільному шарі і падаючому шарі) і контактний при забезпеченні рециркуляції між сирим холодним зерном і нагрітим сухим зерном.

При сушці в падаючому шарі зерно рухається зверху вниз, а агент сушки від низу до верху - в зерносушарках типу «Цілінна» і РД-2Х25-70, У2-УЗБ-50 або перпендикулярно до падаючого зерна - в зерносушарках А1-УЗМ, А1-УСШ. Падаюче зерно знаходиться в підігрівачі незначний проміжок часу (1,5...5 с), у зв'язку з чим використовують агент сушки з високою температурою (250...350°C для зерносушарок типу «Цілінна», РД-2Х25-70 і У2-УЗБ-50 і 60...200 °С для зерносушарок А1-УЗМ і А1-УСШ). Нагрів зерна за один прохід в камері нагріву складає 9...22 °С, а зниження вологості зерна 0,3...0,5 %.

Невеликий об'єм вологи при сушці в падаючому шарі не дозволяє використовувати даний спосіб як самостійний при створенні сушильних агрегатів. Для забезпечення великого знімання вологи застосовують комбінований спосіб сушки - конвективно-сорбційний з використанням (як сорбент) сухого зерна, циркулюючого разом з сирим зерном в сушарці по замкнутому контуру. Теплота в комбінованому способі передається зерну конвективним шляхом, але надалі відбувається її перерозподіл контактним способом при взаємодії нагрітого рециркулюючого і холодного сирого зерна.

Розглянемо три основні варіанти рециркуляційної сушки зерна кукурузи.

Перший варіант. Він полягає в наступному (зерносушарка типу «Цілінна»): 1) короткочасний нагрів і поверхневе випаровування вологи з суміші сирого і рециркулюючого зерна при дії на нього

					<i>СУдн-51П.6.050201.10.ПЗ</i>	Лист
						9
Зм.	Лист	№ докум.	Підпис	Дата		

високотемпературного агента сушки; 2) контактний теплообмін і контактний (сорбційний) вологообмін між сирим і рециркулюючим сухим зерном; 3) проміжне (часткове) охолодження рециркулюючого зерна.

Сире холодне зерно кукурузи, що поступає в зерносушарку, змішується з сухим рециркулюючим заздалегідь нагрітим зерном кукурузи. Суміш зерна поступає в нагрівальний пристрій, де відбувається випаровування вологи з поверхні зерна і нагрів зерна до допустимої температури. Після нагрівального пристрою зерно поступає в тепловологообмінник, де волога між сирим і сухим зерном частково перерозподіляється, вирівнюється температура зерна. У тепловологообміннику відбувається перерозподіл вологи і температури в окремих зернівках. Основна маса зерна з тепловологообмінника поступає в зону проміжного (часткового) охолодження, де зерно продувається зовнішнім атмосферним повітрям. У зоні проміжного охолодження відбувається самовипаровування вологи за рахунок теплоти зерна. Із зони проміжного охолодження зерно повертається на рециркуляцію. Частину просушеного зерна із заданою кінцевою вологістю направляють в зону охолодження, після чого його випускають із зерносушарки і направляють на зберігання.

Процес сушки в рециркуляційних зерносушарках складається з циклів, які включають наступне: короткочасний нагрів з частковою поверхневою сушкою, контактний тепловологообмін між сирим і рециркулюючим зерном і часткове охолодження зерна кукурузи. Всі цикли повторюються багато разів залежно від початкової і кінцевої вологості зерна. За один цикл знімається невелика кількість вологи (0,8...1,5 %). Чергування циклів нагріву, відлежування, охолодження запобігає перегріву і погіршенню якості зерна. Проте його охолодження призводить до зниження швидкості сушки і збільшення витрати палива, тому зниження температури зерна повинне бути невеликим.

					<i>СУдн-51П.6.050201.10.ПЗ</i>	Лист
						10
Зм.	Лист	№ докум.	Підпис	Дата		

Другий варіант. Він відрізняється від першого тим, що спочатку відбувається попередній нагрів сирого зерна кукурузи до гранично допустимої температури з частковою сушкою, контактний волого обмін між сухим рециркулюючим і сирим зерном, потім зерно поступає в зону сушки з дією на нього агента сушки з температурою нижче, ніж передбачено в інструкції по сушці для прямоточних шахтних зерносушарок.

Процес сушки включає декілька циклів. Проте за один цикл віддається значно більше волога, чим в першому варіанті, і у зв'язку з цим скорочується число циклів.

При другому варіанті рециркуляційної сушки зерно не піддається проміжному охолодженню, що виключає непродуктивні втрати теплоти. Сушка в рециркуляційній шахті відбувається інтенсивно з використанням теплоти нагрітого зерна. Надалі у міру видалення зони випаровування від поверхні зернівки швидкість сушки сповільнюється, а температура зерна починає зростати і досягає гранично допустимою. Рівність температур на початку і в кінці процесу сушки дозволяє умовно називати цей режим ізотермічним.

Третій варіант. Процес сушки по цьому варіанту (зерносушарки А1-УЗМ) відрізняється тим, що сире зерно кукурузи нагрівається контактним способом нагрітим до гранично допустимої температури зерном. Додатковий нагрів зерна в підігрівачі відбувається при його перехресному пронизуванні агентом сушки. Тепловологообмінник розташований між першою і другою зонами сушки, тепловологообмін регулюється частковим охолодженням зерна, додатковий нагрів зерна здійснюється при нижчих температурах агента сушки (140...200 °С), чим в першому і другому варіантах (250...350 °С) і при числі рециркуляції від 2 до 5.

Ізотермічний режим сушки забезпечує максимальну продуктивність зерносушарки при високих техніко-економічних показниках. При ізометричному режимі проводять нагрів зерна до гранично допустимої

					<i>СУдн-51П.6.050201.10.ПЗ</i>	Лист
						11
Зм.	Лист	№ докум.	Підпис	Дата		

температури вже на першій стадії сушки, а на наступних стадіях підтримують температуру зерна постійною що забезпечує максимальну швидкість випаровування вологи із зерна. Такий спосіб називають рециркуляційно-ізотермічним.

При рециркуляційно-ізотермічному режимі сире зерно направляють в камеру попереднього нагріву, де його нагрівають в падаючому шарі при висхідному потоці агента сушки, що має температуру близько 100 °С і минув камеру основного нагріву, в яку він поступає з температурою 300...350 °С. Потім зерно потрапляє в камеру основного нагріву, де відбувається його подальший нагрів і змішування з рециркулюючим зерном. Після тепловологообмінника частина зерна поступає в шахту остаточного охолодження, а решта зерна кукурузи - в шахту ізотермічної сушки, де воно сушиться при температурі 100-120 °С. (2)

1.2 Пристрій і робота зерносушарки М-819

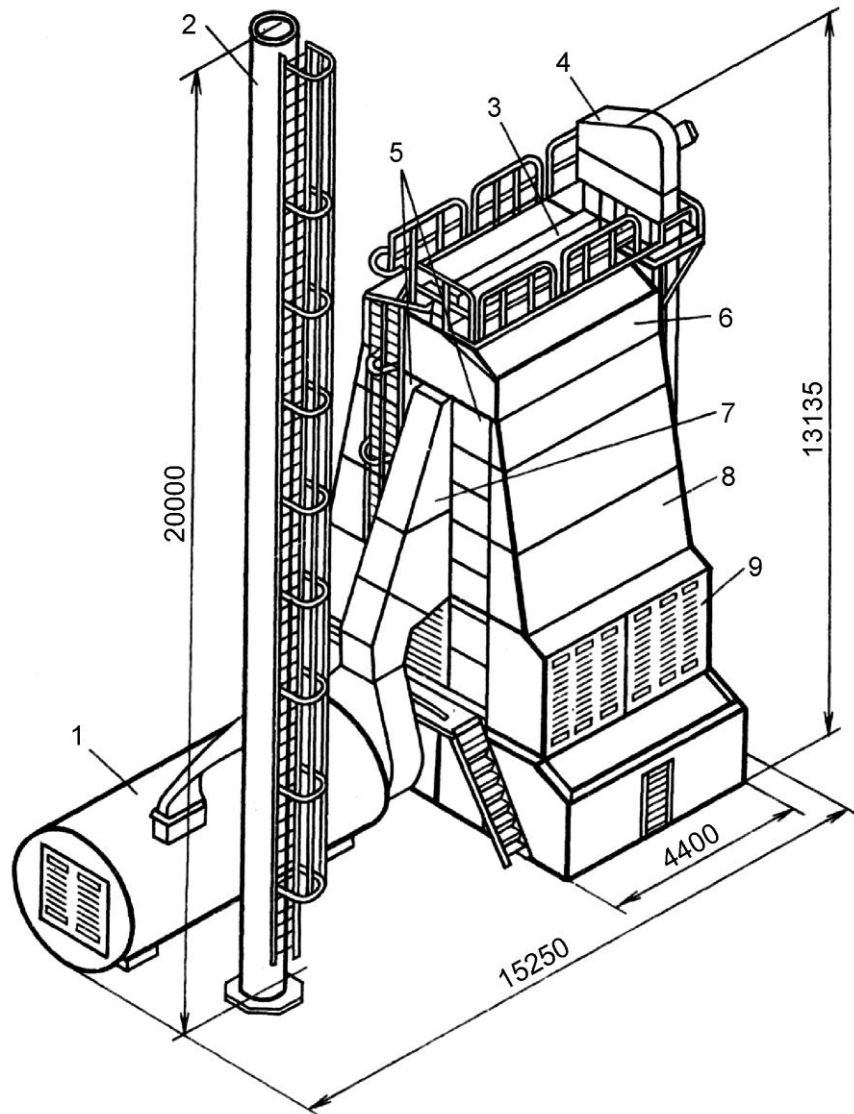
Шахтні прямоточні зерносушарки по режиму роботи - безперервної дії, і застосовують їх для сушки пшениці, іржі, ячменю, кукурудзи, насіння соняшнику і інших культур продовольчого і насінного призначення. У сушильній шахті під дією сили тяжіння зерно рухається зверху вниз і пронизується агентом сушки. Зерно кукурузи рухається в шахті суцільною масою з швидкістю, котра визначається роботою випускного механізму періодичної або безперервної дії. Шахтні зерносушарки найбільш зручні, прості і знайшли широке розповсюдження для сушки зерна. Продуктивність шахтних зерносушарок коливається від 1 до 50 т/год.

Зерносушарка М-819 виробництва колишньої ПНР відкритого типу, в металевому виконанні. Загальний вид сушарки представлений на малюнку 1.1.

					<i>СУдн-51П.6.050201.10.ПЗ</i>	Лист
						12
Зм.	Лист	№ докум.	Підпис	Дата		

Вона складається з топки з димарем, завантажувального скребкового конвейєра, норії, двох паралельно розташованих на станині шахт з напірно-розподільною камерою між ними і загальним надсушильним бункером, дифузором і конфузором, випускного пристрою із загальним для обох шахт підсушильним бункером і пристрою для очищення відпрацьованого агента сушки і повітря. Над надсушильним бункером встановлений скребковий конвейєр (малюнок 1.2), який розміщений в спеціальному жолобі з ситовим дном. Ситова поверхня забезпечує можливість запобігання попаданню в шахти крупних домішок (розміром понад 30x30x30 мм), які виводяться з конвеєра скребками через спеціальний отвір. Для запобігання перевантаженню і завалу норії в бункері встановлений сигналізатор рівня. Він розташований нижче розрівнюючого пристрою і дозволяє підтримувати постійний рівень зерна в надсушильному бункері. Принцип дії сигналізатора - нажимний від тиску зерна.

					<i>СУдн-51П.6.050201.10.ПЗ</i>	Лист
						13
Зм.	Лист	№ докум.	Підпис	Дата		



Малюнок 1.1 - Зерносушарка типу М-819:

1 - теплогенератор; 2 - труба; 3 - конвеєр; 4 - норія; 5 - сушильні шахти;
6 - надсушильний бункер; 7 - дифузор; 8 - конфузор; 9 - очисний пристрій

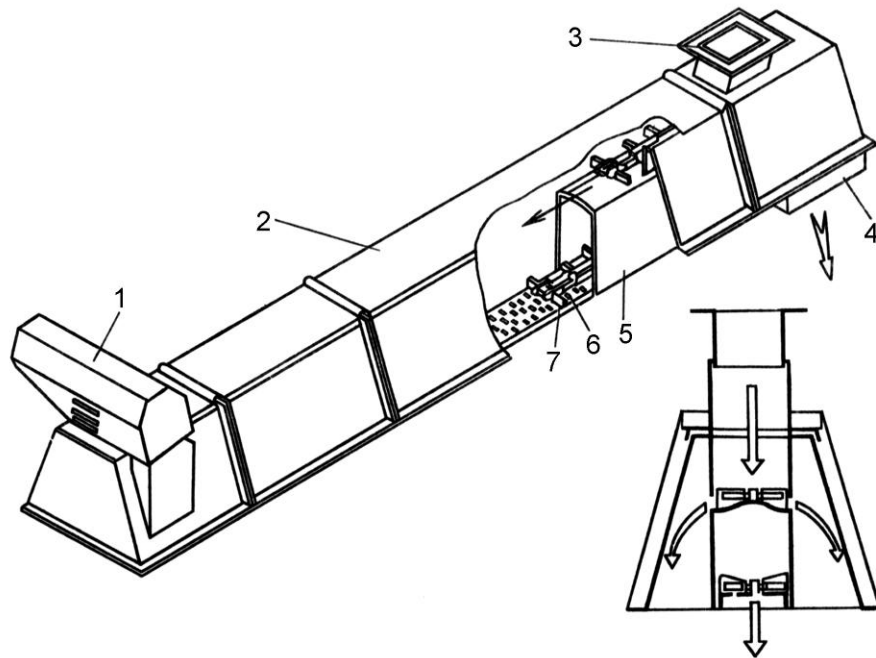
Кожна з шахт поділяється по висоті із зон: сушильної, проміжної і охолоджувальної. Причому сушильна зона включає п'ять однакових по висоті секцій з підвідними і відвідними коробами, а охолоджувальна зона - дві аналогічні по конструкції секції. Проміжна зона (що не продувається ні повітрям, ні агентом сушки) оснащена датчиками для контролю температури нагріву зерна і засувкою з ручним приводом.

Зм.	Лист	№ докум.	Підпис	Дата

СУдн-51П.6.050201.10.ПЗ

Лист

14



Малюнок 1.2 - Конвеєр зерносушарки М-819:

- 1 - привід; 2 - корпус; 3 - завантажувальний патрубков; 4 - патрубков для скидання крупних домішок;
5 - жолоб; 6 - ланцюг з скребками; 7 - сито

Вивантаження зерна і регулювання продуктивності здійснюється випускним пристроєм, розташованим під кожною шахтою самостійно. Для очищення відпрацьованого агента сушки і повітря зерносушарка забезпечена пиловідділюючими пристроями (малюнок 1.3).

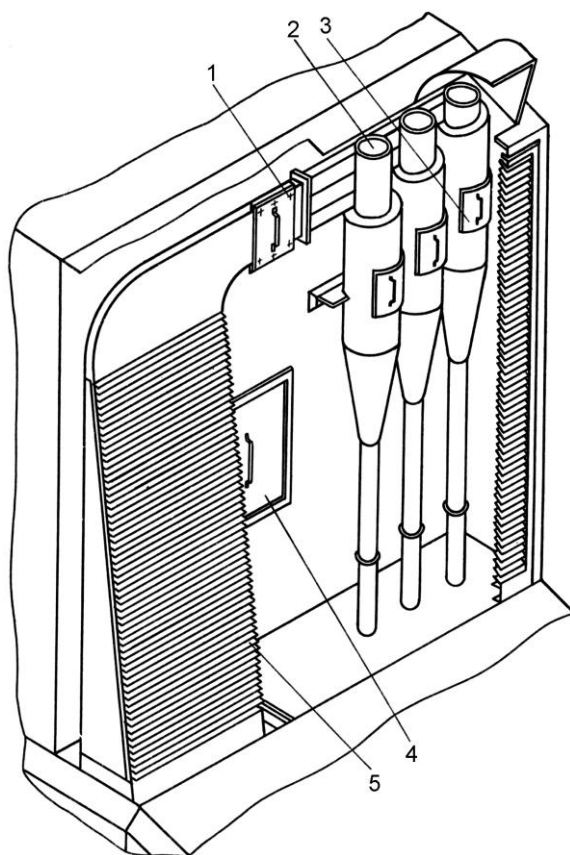
Очищення проводиться в інерционниках і мультициклонах. Інерционники розташовані з двох сторін від шахт. З мультициклонів пил потрапляє в бункер, а з нього в мішок, який закріплений утримувачем.

Технологічна схема зерносушарки М-819 представлена на аркуші 1 графічної частини. Робота сушарки здійснюється таким чином: заздалегідь очищене зерно кукурузи норією подається в надсушильний бункер. З надсушильного бункера зерно кукурузи поступає в сушильні шахти. З

Зм.	Лист	№ докум.	Підпис	Дата

сушильних шахт зерно кукурузи направляють в охолоджувальні шахти. У сушильних і охолоджувальних шахтах зерно кукурузи відповідно сушиться і охолоджується. Потім воно поступає в підсушительний бункер, звідки зерно кукурузи транспортується в склад; якщо воно не досушене, повертається на повторну сушку.

Агент сушки засмоктується вентиляторами з топки через напірно-розподільну камеру і сушильні шахти (наповнені зерном кукурузи), конфузори і подається в інерційний пиловіддільник з мультициклонами, звідки відпрацьований очищений агент сушки викидається в атмосферу.



Малюнок 1.3 - Пиловідділюючі пристрої зерносушарки М-819:

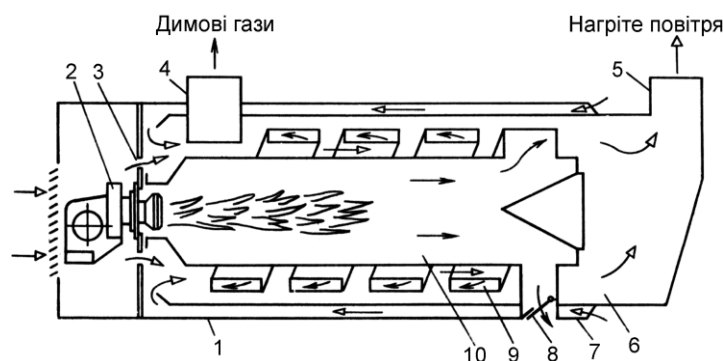
- 1 - кришка для очищення інерційного фільтру; 2 - мультициклони; 3 - люки очищення мультициклонів;
4 - кришка; 5 - інерційний фільтр (осаджувач)

Зм.	Лист	№ докум.	Підпис	Дата

Для відсмоктування з сушарки агента сушки (з сушильних шахт) і зовнішнього повітря (з охолоджувальних шахт) використовують одні і ті ж вентилятори. Конструкція конфузора вентилятора дозволяє регулювати витрату агента сушки і зовнішнього повітря в сушильних і охолоджувальних шахтах. Вентилятори, пиловіддільники, конвеєри - все розташовано усередині корпусу сушарки. Норію для подачі сирого зерна встановлюють поряд з сушаркою.

Повітря нагрівається в теплогенераторі, що працює на рідкому паливі. Сушарка оснащена чотирма вентиляторами продуктивністю 24 000 м³/год кожен, тиском 2250 Па, частотою обертання робочого колеса 1460 об/хв, потужністю електродвигуна приводу 18,5 кВт.

Топка зерносушарки М-819 працює на рідкому паливі (гас, дизельне паливо). Конструкція топки показана на малюнку 1.4, виготовлена з листової сталі у вигляді горизонтально розташованого циліндричного корпусу, усередині якого знаходиться камера згорання і теплообмінник, а в передній частині топки розташована форсунка з вентилятором і коробкою управління. Топка забезпечена димарем, завдання якого полягає в створенні необхідної тяги (розрідження в топці) в камері згорання і викиду димових газів за межі сушильної установки.



Малюнок 1.4 - Схема топки зерносушарки М-819:

- 1 - корпус; 2 - форсунка; 3 - щілина для підсосу повітря; 4 - патрубок димаря;
 5 - патрубок нагрітого повітря; 6 - колектор; 7 - кільцевий канал;
 8 - вибухорозрядний клапан; 9 - теплообмінник; 10 - камера згорання

Зм.	Лист	№ докум.	Підпис	Дата

Корпус топки завершує колектор з підсполучним клапаном, що збирає нагріте повітря, звідки він прямує в сушильні шахти. Колектор одночасно сполучає топку з сушильними шахтами. На бічній частині корпусу топки знаходиться випускний патрубок газів для з'єднання з димарем, а також противибуховий клапан. У передній стінці топки є прорізу для підсосу атмосферного повітря, а із задньої сторони кільцевий канал.

Противибуховий канал сполучає камеру згорання з атмосферою через вибухорозрядний клапан. У закритому положенні він запломбований. У разі аварійного відкриття пломба зривається. Повторно можна клапан опломбувати тільки після усунення причин вибуху. Дріт для пломбування повинен бути діаметром не більше 0,5 мм.

Форсунка УЛ-4В01-00 призначена для спалювання дизельного палива, максимальна продуктивність її складає 200 кг/год. Форсунка виготовлена моноблоком, що сполучає в одне ціле: паливну систему, систему підведення повітря, електричну систему, які дозволяють автоматично підтримувати задану температуру агента сушки.

Топка забезпечена фотоелектричним датчиком, який служить для контролю наявності полум'я. У разі потухання полум'я викликає негайно аварійне відключення форсунки. Для розпалювання топки встановлений трансформатор запалення з електродами. Електромагнітні клапани призначені для управління подачі палива до форсунки залежно від електроімпульсів, які подаються автоматичним пристроєм форсунки. Відкриття заслінки повітря у момент переходу з роботи від мінімального до максимальної витрати повітря здійснюється електромагнітом. (3)

					<i>СУдн-51П.6.050201.10.ПЗ</i>	Лист
						18
Зм.	Лист	№ докум.	Підпис	Дата		

2 ЗАГАЛЬНА СХЕМА ЕЛЕКТРОПОСТАЧАННЯ

До складу електроустаткування сушарки М-819 шахтного типу з коробами входять:

- розподільна шафа, з установкою управління;
- коробка управління форсункою;
- електроустановка;
- електроприводи.

Конструкція корпусу шафи є двохпанельним розподільним пристроєм з доступом з обох боків. Щільність конструкції розподільної шафи і коробки управління форсункою виконана по ступеню захисту IP53. Вона захищає від дотику до частин, що знаходяться під напругою, попадання пилу в кількостях, що викликає перешкоди в роботі електричної апаратури, а також від попадання крапель води, падаючих під довільним кутом.

Розподільна шафа з установкою управління повинна знаходитися спереду сушильної установки і бути закритою. Це забезпечує зручність в обслуговуванні і спостереженні за контрольно-вимірною апаратурою, а також за роботою устаткування сушарки.

Коробка управління форсункою поміщена в передній частині топки і закривається сталевими дверима.

Все електроустаткування пристосоване до живлення від трансформатора з безпосередньо заземленою нейтральною точкою за допомогою чотирипровідної кабельної лінії напругою 220/380 В. Це забезпечує застосування системи занулення як додатковий захист від наслідків дотику до частин, які можуть опинитися під напругою у разі несправності роботи електричної апаратури.

Розподільна шафа з установкою управління призначена для розділення електричної енергії по всіх приймачах силовим сушарки. Одночасно є

					<i>СУдн-51П.6.050201.10.ПЗ</i>	Лист
Зм.	Лист	№ докум.	Підпис	Дата		19

центральним пунктом управління і сигналізації за винятком апаратури управління і сигналізації форсунки.

Номінальні умови роботи:

- температура середовища 0-50 °С;
- відносна вологість повітря навколишнього середовища - до 80 %.

Розподільна шафа з установкою управління оснащена головним вимикачем, яким підключається напруга до шин.

Максимально допустима температура нагрітого повітря встановлюється верхнім регулятором, який знаходиться на коробці управління форсункою.

Управління електроустаткуванням сушарки відбувається за допомогою кнопок управління, поміщених на передній стінці шафи.

Електроланцюги захищені від наслідків коротких замикань за допомогою плавких запобіжників. Від пониження напруги двигуни захищені за допомогою електромагнітних пускачів, котушки яких розраховані на напругу 220. Спільно з пускачами працюють теплові реле, які захищають двигуни від перевантажень. Схема живлення приймачів електричної енергії зерносушарки приведена аркуші 2 графічної частини. Відповідність між позиційними позначеннями елементів і їх функціональним призначенням подана в таблиці 2.1.

					<i>СУдн-51П.6.050201.10.ПЗ</i>	Лист
						20
Зм.	Лист	№ докум.	Підпис	Дата		

Таблиця 2.1 - Призначення елементів схеми живлення

<i>Позиційне позначення елементу</i>	<i>Функціональне призначення</i>
<i>1</i>	<i>2</i>
<i>M1</i>	<i>Двигун вентилятора «1»</i>
<i>M2</i>	<i>Двигун вентилятора «2»</i>
<i>M3</i>	<i>Двигун вентилятора «3»</i>
<i>M4</i>	<i>Двигун вентилятора «4»</i>
<i>A5</i>	<i>Коробка управління форсункою</i>
<i>M6</i>	<i>Двигун вивантажувального шнека</i>
<i>M7</i>	<i>Двигун вигрібача «1»</i>
<i>M8</i>	<i>Двигун вигрібача «2»</i>
<i>M9</i>	<i>Двигун грейдера</i>
<i>M10</i>	<i>Двигун норії</i>
<i>M11</i>	<i>Резервний двигун</i>
<i>M12</i>	<i>Двигун подачі</i>
<i>A13</i>	<i>Схема ланцюгів управління сушкою</i>

(3)

3 ЗАГАЛЬНА СХЕМА АВТОМАТИЗАЦІЇ

Управління сушаркою для кукурузи проводиться оператором за допомогою схеми управління.

Ланцюги управління живляться від трансформатора Т1 380/220 В, а ланцюги сигналізації - від трансформатора Т2 220/24 В. Напруга до ланцюгів управління і сигналізації підключається за допомогою системи пуску. Натиснення кнопки SB3 «Пуск» викликає включення акустичного попереджувального сигналу НА. Тривалість цього сигналу залежить від уставки реле часу КТ1. Після припинення сигналу включається напруга управління. Цю напругу можна вимкнути двома кнопками «Стоп» SB1 і SB2. Кнопка SB1 встановлена на розподільній шафі, а SB2 безпосередньо на об'єкті. Відключення напруги управління викликає виключення всіх приводів зерносушарки.

Застосування кінцевих вимикачів 7SQ1 і 8SQ1 спільно з системою управління вигрібачів, приводить до установки лотків-вигрібачів після їх вимкнення в позиції, які перешкоджають висипанню зерна.

У систему управління включений ланцюг автоматичної підсіпки зерна, призначеного для сушки. Пускач 12KM1 працює спільно з датчиком 12SQ1, який сигналізує про максимальну кількість зерна в бункері.

Перемикач SB4 призначений для перевodu сушарки в режим «Деблокування», який забезпечує підключення кожного ланцюга для перевірки роботи без урахування технологічних залежностей. Під час роботи цей перемикач повинен знаходитися в положенні «Блокування».

Розглянемо блокування, які використовуються в системі управління:

- 1) Вигрібачі (7KM1, 8KM1) можуть працювати, якщо буде включений вивантажувальний шнек (6KM1).
- 2) Норію (10KM1) можна привести в рух, коли включений грейдер (9KM1).

					<i>СУдн-51П.6.050201.10.ПЗ</i>	Лист
						22
Зм.	Лист	№ докум.	Підпис	Дата		

3) Відключення вигрібачів (7KM1 або 8KM1) відповідними кнопками не приведе до їх моментального виключення. Виключення відбудеться лише після розмикання кінцевого вимикача (7SQ1 або 8SQ1). Кінцеві вимикачі спрацьовують у момент установки лотків в положення, яке перешкоджає висипанню зерна.

4) Форсунку можна привести в дію лише у тому випадку, коли працюють всі вентилятори (1KM1 - 4KM1).

Роботу всіх двигунів і максимальний рівень зерна сигналізують лампочки, які поміщені на розподільній шафі. Пуску пристосувань сушарки відповідає акустичний сигнал дзвінка, який знаходиться на об'єкті. (3)

					<i>СУдн-51П.6.050201.10.ПЗ</i>	Лист
						23
Зм.	Лист	№ докум.	Підпис	Дата		

4 ЗАСТОСУВАННЯ КОНТРОЛЕРА ДЛЯ КОНТРОЛЮ ЕЛЕКТРОПОСТАЧАННЯ І УПРАВЛІННЯ ЗЕРНОСУШАРКОЮ

4.1 Побудова загальної схеми пристрою управління

З метою модернізації сушарки і підвищення її якісних показників, а також збільшення надійності і безпеки ухвалено рішення замінити схему управління спеціалізованим контролером серії SIMATIC S5 фірми SIEMENS.

Система управління буде являти собою контролер SIMATIC S5 з програмою користувача. Сімейство контролерів SIMATIC S5 складається з наступних напрямів:

- S5-90U/95U/100U - це компактні ПЛК, призначені для вирішення простих завдань автоматизації. Ці контролери мають незначні вагогабаритні показники і не вимагають для своєї установки великих об'ємів.
- ПЛК S5-115U використовується для побудови систем автоматичного управління середнього ступеня складності. Він може комплектуватися одним з п'яти модулів центральних процесорних елементів: CPU941 - CPU945.
- Мультипроцесорні контролери SIMATIC S5-135U і S5-155U використовуються для вирішення завдань автоматизації середньої і високої складності. Контролери можуть бути використані для побудови замкнутих і розімкнених систем автоматичного управління і регулювання, рішення комунікаційних задач, оперативного управління і моніторингу, сигналізації, реєстрації і обробки даних.

Програмування всіх контролерів SIMATIC S5 виконується на мові STEP 5 з представленням програми у вигляді списку інструкцій (STL - statement list), діаграм логіки (LAD - ladder diagram) або блок-схем управляючої системи (CSF - control system flow-chart).

					<i>СУдн-51П.6.050201.10.ПЗ</i>	Лист
						24
Зм.	Лист	№ докум.	Підпис	Дата		

На першому етапі проектування слід зіставити вхідні і вихідні величини, які необхідні для управління. Використовуючи ці величини, будується загальна схема системи управління.

Після складання загальної схеми і привласнення адрес відповідним входам і виходам, складають алгоритмічне представлення програми, а потім переходять до безпосереднього її написання. (4)

4.2 Вибір програмованого контролера

Пристрій автоматизації SIMATIC S5-100U є найменшим і недорогим пристроєм управлінням сімейства SIMATIC.

Пристрій найбільш придатний для вирішення невеликих завдань автоматизації. Пристрій може застосовуватися вже економічним чином, як тільки потрібна заміна більше п'яти функцій допоміжних контакторів.

Пристрій має наступні характерні риси. Блокова конструкція дає можливість - залежно від типу CPU - розширення до максимально 256 цифрових входів і виходів. Тому пристрій AG S5-100U придатний для управління машинами, а також для автоматизації і контролю процесів середньої величини.

Завдяки тонко розділеній по ступенях можливості розширення і завдяки різним типам будівельних вузлів (модулів) досягається ефект оптимального пристосування AG S5-100U до завдання управління.

Всі будівельні вузли є невеликими, зручними і міцними блоками. Вони працюють без вентилятора; електроніка - завадостійка. Будівельні вузли вставляються в шинні модулі і утвинчуються вібростійким чином. Шинні модулі вмонтовуються на нормованих профільних шинах. Пристрій може вбудовуватися багаторядковим, вертикальним або горизонтальним чином.

Мова програмування є STEP 5 має широкий запас команд. Програмування може проводитися за допомогою всіх пристроїв

					<i>СУдн-51П.6.050201.10.ПЗ</i>	Лист
						25
Зм.	Лист	№ докум.	Підпис	Дата		

програмування серії U. Програми також можуть завантажуватися без пристрою програмування, а саме за допомогою модулів пам'яті.

За допомогою "електронного термінатора" (electronic terminator) ET 00U будівельних вузлів AG S5-100U, разом з іншими пристроями автоматизації серії SIMATIC S5 можуть застосовуватися як децентралізована периферія.

Через шину СИНЕК L1 може здійснюватися обмін даними з іншими пристроями автоматизації серії U SIMATIC S5.

Програмований контролер S5-100U складається з:

- центрального модуля;
- шинних модулів;
- периферійних модулів, які кріпляться на шинні модулі;
- блоку живлення;
- модулів підключення.

Центральні модулі, шинні модулі, блоки живлення і модулі підключення кріпляться безпосередньо на стандартну профільну шину.

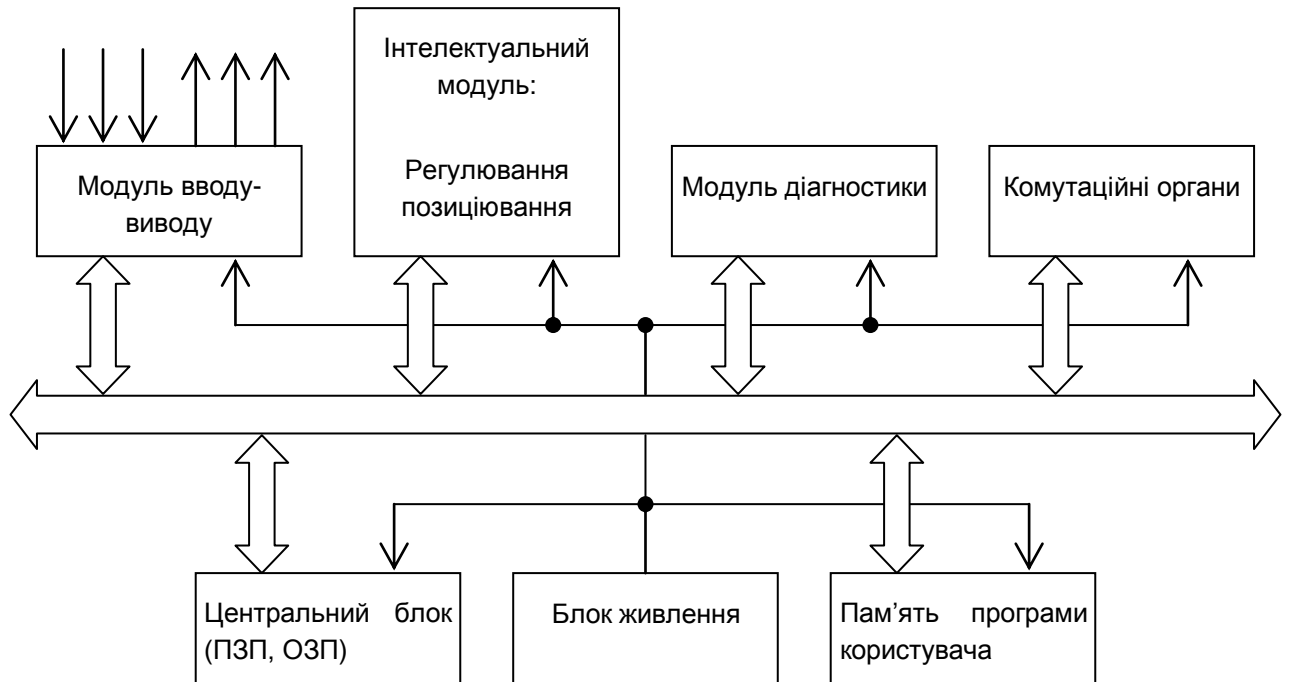
Периферійні модулі кріпляться на стандартну профільну шину через шинні модулі. На чотирьох стандартних профільних шинах можна розмістити максимально 32 периферійних модуля.

Периферійними модулями є:

- модулі цифрового вводу-виводу;
- модуля аналогового вводу-виводу;
- модулі підключення датчиків і виконавчих пристроїв для роботи в вибухонебезпечних приміщеннях;
- модулі попередньої обробки сигналів;
- спеціальні модулі зовнішніх таймерів;
- модулі діагностики для контролю периферійної шини контролера;
- модулі імітації для перевірки програм;

- інтелектуальні модулі для швидкопротікаючих процесів попередньої обробки;

Архітектура контролера S5-100U показана на малюнку 4.1. Для даного випадку виберемо CPU102 (6ES5 102 - 8MA02) з характеристиками приведеними в таблиці 4.1.



Малюнок 4.1 - Архітектура контролера S5-100U

Таблиця 4.1 - Основні характеристики CPU 102

Параметр	Номінальна величина
1	2
Конфігурація пам'яті - внутрішня пам'ять - модуль пам'яті	RAM 1024 команд EPROM/EEPROM
Час обробки - по двійковій операції - по послівній операції	70 мкс 125 мкс

Продовження таблиці 4.1

1	2
Час контролю за циклом	300 мкс
Елементи часу - кількість - діапазон часу	16 0,01...9990 С
Лічильник - кількість - діапазон	16 0-999 (вперед, назад)
Цифрові входи / цифрові виходи	128
Аналогові входи / аналогові виходи	8
Модулі організації	ОВ1, 21, 22, 34
Модулі програми	макс. 64
Модулі функції	макс. 64
Модулі кроку	ні
Модулі даних	макс. 62
Об'єм команд	60
Вхідна напруга: - номінальне значення - допустимі межі	DC 24 В 18...34 В
Споживання струму з 24 В	1 А
Початковий струм - U1 (для периферії) +9В - U2 (для PG) +5,2В	1 А 0,65 А
Захист від короткого замикання	електронний
Клас захисту	клас 1
Розділення по потенціалах	ні
Буферна батарея	Li-батарея (3,4 В / 850мАч)
Буферний час	1 рік (при 25°C)
Термін служби	5 років (при 25°C)
Потужність вузла	10,7 Вт

Зм.	Лист	№ докум.	Підпис	Дата

Продовження таблиці 4.1

1	2
Розміри, мм	91,5x135x120
Вага	
- центральний будівельний вузол	0,65 кг
- модуль пам'яті	0,1 кг

35-мм стандартна профільна шина служить для безпосереднього кріплення:

- центральних модулів;
- блоків живлення;
- модулів підключення;
- шинних модулів.

Шини поставляються завдовжки від 483 мм до 2м. Центральні модулі необхідні при комплектації контролера. Центральні модулі складаються з:

- блоку керування;
- внутрішнього блоку живлення, призначеного також для периферійних модулів;
- внутрішнє ОЗП для програм;
- роз'єм для підключення програматора або пристрою обслуговування;
- роз'єм для блоку живлення (АС 115/230 В, DC 24 В);
- роз'ємні лінії шини для підключення першого шинного модуля;
- відсік буферної батареї для внутрішнього ОЗП програм. (5)

4.3 Вибір допоміжних модулів

4.3.1 Вибір блоку живлення. Для живлення CPU 102 виберемо блок живлення PS 950 (6ES5 950 – 8MD11). Основні характеристики блоку приведені в таблиці 4.2.

Блок може застосовуватися для CPU і як блок живлення для датчика і виконавчих елементів. Блок живлення має наступні функції:

- Вхідні напруги АС 115/230 В;
- Вихід DC 24 В з розділом потенціалів (індикація за допомогою зеленого індикатора);
- Відключення при перевантаженні/короткому замиканні. При перевантаженні або короткому замиканні ($I > 10A$) вихід відключається (індикація за допомогою червоного індикатора). Повторне включення можливе за допомогою клавіші «Reset».

Таблиця 4.2 – Основні характеристики блоку живлення PS 950

Параметр	Номінальна величина
1	2
Вхідна напруга - номінальне значення - допустимі межі	АС 115/230 В 86...127 В / 187...253 В
Частота мережі - номінальне значення - допустимі межі	50/60 Гц 47...63 Гц
Вхідний струм при 115/230В - номінальне значення - пусковий струм	3,2/1,7 А 6 А
Вихідна напруга - номінальне значення - допустимі межі	DC 24 В 22...26 В
Початковий струм	до 10 А
Захист від короткого замикання	Електронний, зберігаючий
Коефіцієнт корисної дії	85%
Клас захисту	2
Споживана потужність	60 Вт
Вага	2 кг

4.3.2 Вибір модулів вводу. Для здійснення контролю за наявністю напруги на фазах і здійснення захисту від неповнофазних режимів потрібен ввідний модуль, розрахований на напругу 220 В. Виберемо цифро-ввідний модуль 4 * АС 230 В (6ES5 430 – 8MD11). Особливістю модулю являється гальванічна розв'язка входів. Основні характеристики модулю приведені в таблиці 4.3.

Для забезпечення електробезпеки обслуговуючого персоналу кнопки управління, датчики та кінцеві вимикачі будуть підключені до напруги 24 В блока живлення CPU.

Виберемо цифро-ввідний модуль 8 * DC 24 В (6ES5 421 – 8MA12). Даний блок не має гальванічної розв'язки, на відміну від попереднього модуля. Але в даному випадку розв'язка не потрібна. Основні характеристики модулю приведені в таблиці 4.4.

					<i>СУдн-51П.6.050201.10.ПЗ</i>	Лист
						31
Зм.	Лист	№ докум.	Підпис	Дата		

Таблиця 4.3 – Основні характеристики цифро-ввідного модулю 4 * АС 230 В

Параметр	Номінальна величина
1	2
Вхідна напруга - номінальне значення - для сигналу «0» - для сигналу «1» - частота	АС 230 В 0...70 В 170...264 В 47...63 Гц
Кількість входів	4
Вхідний струм при сигналі «1»	16 мА при 230 В
Довжина проводів максимальна	100 м
Розрахунок параметрів ізоляції	відп. VDE 0160
Допустима температура оточуючого середовища - вертикальна прибудова - горизонтальна прибудова	0...60 °С 0...40 °С
Підключення - 2-х провідне БЕРО - струм спокою	можливе 5 мА
Споживання струму - з джерела +9 В (CPU)	16 мА
Споживана потужність	2,5 Вт
Вага	210 г

Таблиця 4.4 – Основні характеристики цифро-ввідного модулю 8 * DC 24 В

Параметр	Номінальна величина
1	2
Кількість входів	8

Продовження таблиці 4.4

1	2
Вхідна напруга - номінальне значення - для сигналу «0» - для сигналу «1»	DC 24 В 0...5 В 13...33 В
Вхідний струм при сигналі «1»	7 мА при 24 В
Довжина проводів максимальна	100 м
Розрахунок параметрів ізоляції	відп. VDE 0160
Допустима температура оточуючого середовища - вертикальна прибудова - горизонтальна прибудова	0...60 °С 0...40 °С
Підключення - 2-х провідне БЕРО - струм спокою	можливе 1,5 мА
Споживання струму - з джерела +9 В (CPU)	34 мА
Споживана потужність	1,6 Вт
Вага	190 г

4.3.3 Вибір модулів виводу. Для керування пускачами, які здійснюють вмикання двигунів сушки потрібен вивідний модуль, розрахований на напругу 220 В. Виберемо цифро-вивідний модуль 8 * АС 115...230 В / 0,5 А (6ES5 451 – 8MD11). Основні характеристики модулю приведені в таблиці 4.5.

Таблиця 4.5 – Основні характеристики цифро-вивідного модулю 8 * AC
115...230 В / 0,5 А

Параметр	Номінальна величина
1	2
Напруга навантаження - номінальне значення - допустимі межі - частота	AC 115...230 В 85...264 В 47...63 Гц
Кількість виходів	8
Вихідний струм при сигналі «1» - номінальне значення - допустимі межі - навантаження лампи	0,5 А 50 мА...0,5 А 25/50 Вт
Захист від короткого замикання	запобіжник
Частота перемикачів	10 Гц
Сумарний струм модуля	4 А
Розрахунок параметрів ізоляції	відп. VDE 0160
Допустима температура оточуючого середовища - вертикальна прибудова - горизонтальна прибудова	0...60 °С 0...40 °С
Довжина проводів максимальна	100 м
Споживання струму - з джерела +9 В (CPU)	25 мА
Споживана потужність	3,5 Вт
Вага	270 г

Для забезпечення електробезпеки обслуговуючого персоналу сигнальні лампи будуть підключені до напруги 24 В блока живлення CPU. Виберемо цифро-вивідний модуль 8 * DC 24 В (6ES5 441 – 8MA11). Основні характеристики модулю приведені в таблиці 4.6.

Таблиця 4.6 – Основні характеристики цифро-вивідного модулю 8 * DC 24 В

Параметр	Номінальна величина
1	2
Кількість виходів	8
Напруга навантаження - номінальне значення - допустимі межі - значення при $t < 0,5 \text{ C}$	DC 24 В 20...30 В 35 В
Вихідний струм при сигналі «1» - номінальне значення - допустимі межі - навантаження лампи	0,5 А при 60 °С / 1 А при 30 °С 5 мА...1 А 5 Вт
Захист від короткого замикання	нема
Частота перемикачів - при активному навантаженні - при індуктивному навантаженні	100 Гц 2 Гц
Сумарний струм модуля	4 А
Розрахунок параметрів ізоляції	відп. VDE 0160
Допустима температура оточуючого середовища - вертикальна прибудова - горизонтальна прибудова	0...60 °С 0...40 °С
Довжина проводів максимальна	100 м
Споживання струму - з джерела +9 В (CPU)	14 мА
Споживана потужність	3,5 Вт
Вага	220 г

(7)

4.4 Розробка схеми пристрою управління

Схема електрична принципова системи автоматизації показана на аркуші 5 графічної частини. Схема складається з блоку живлення G, процесорного блоку CPU, блоків цифрового вводу E0 - E4 і блоків цифрового виводу A0 - A3. Блоки включені по типових схемах включення. Нестандартним є лише включення блоку E0. Цей блок призначений для контролю наявності напруги на фазах B і C. При цьому він є датчиком неповнофазного режиму роботи установки. Фаза A не контролюється, оскільки при її відсутності пуск установки неможливий принципово, оскільки від цієї фази живиться модуль живлення.

Між собою блоки з'єднуються за допомогою системної шини. Дана шина змонтована в носії модулів типу CR700-1, куди вставляються блоки, з яких складається пристрій.

Схема розроблялася виходячи з принципу найбільшої електробезпеки обслуговуючого персоналу. Виходячи з цього в сигнальних ланцюгах і ланцюгах сигналізації використовуються блоки цифрового вводу-виводу, які працюють при напрузі 24 В. Виключення складають лише блоки, які здійснюють управління котушками магнітних пускачів, оскільки останні працюють від напруги 220 В.

Схема розроблялася так, щоб поліпшити експлуатаційні характеристики роботи установки і при цьому дотриматися алгоритму її роботи. Призначення елементів вводу-виводу і їх функціональне призначення приведені в таблиці 4.7.

					<i>СУдн-51П.6.050201.10.ПЗ</i>	Лист
						36
Зм.	Лист	№ докум.	Підпис	Дата		

Таблиця 4.7 - Призначення елементів вводу-виводу

<i>Функціональне призначення</i>	<i>Позиційне позначення елементу</i>	<i>Адреса вводу-виводу</i>
<i>1</i>	<i>2</i>	<i>3</i>
<i>Кнопки</i>		
<i>Пуск</i>	<i>SB1</i>	<i>E2.3</i>
<i>Стоп</i>	<i>SB2</i>	<i>E2.4</i>
<i>Екстрена зупинка</i>	<i>SB3</i>	<i>E2.5</i>
<i>Контроль сигналізації</i>	<i>SB4</i>	<i>E2.6</i>
<i>Деблокування</i>	<i>SB5</i>	<i>E2.7</i>
<i>Перемикачі</i>		
<i>Вентилятор «1»</i>	<i>1SA</i>	<i>E1.0</i>
<i>Вентилятор «2»</i>	<i>2SA</i>	<i>E1.1</i>
<i>Вентилятор «3»</i>	<i>3SA</i>	<i>E1.2</i>
<i>Вентилятор «4»</i>	<i>4SA</i>	<i>E1.3</i>
<i>Форсунка</i>	<i>5SA</i>	<i>E1.4</i>
<i>Вивантажувальний шнек</i>	<i>6SA</i>	<i>E1.5</i>
<i>Вигрібач «1»</i>	<i>7SA</i>	<i>E1.6</i>
<i>Вигрібач «2»</i>	<i>8SA</i>	<i>E1.7</i>
<i>Грейдер</i>	<i>9SA</i>	<i>E2.0</i>
<i>Норія</i>	<i>10SA</i>	<i>E2.1</i>
<i>Резерв</i>	<i>11SA</i>	<i>E2.2</i>

Продовження таблиці 4.7

<i>1</i>	<i>2</i>	<i>3</i>
<i>Тепловий захист</i>		
<i>Вентилятор «1»</i>	<i>1KK</i>	<i>E3.0</i>
<i>Вентилятор «2»</i>	<i>2KK</i>	<i>E3.1</i>
<i>Вентилятор «3»</i>	<i>3KK</i>	<i>E3.2</i>
<i>Вентилятор «4»</i>	<i>4KK</i>	<i>E3.3</i>
<i>Вивантажувальний шнек</i>	<i>6KK</i>	<i>E3.4</i>
<i>Вигрібач «1»</i>	<i>7KK</i>	<i>E3.5</i>
<i>Вигрібач «2»</i>	<i>8KK</i>	<i>E3.6</i>
<i>Грейдер</i>	<i>9KK</i>	<i>E3.7</i>
<i>Норія</i>	<i>10KK</i>	<i>E4.0</i>
<i>Резерв</i>	<i>11KK</i>	<i>E4.1</i>
<i>Подача</i>	<i>12KK</i>	<i>E4.2</i>
<i>Датчики</i>		
<i>Закриття вигрібача «1»</i>	<i>7SQ</i>	<i>E4.3</i>
<i>Закриття вигрібача «2»</i>	<i>8SQ</i>	<i>E4.4</i>
<i>Рівень зерна</i>	<i>12SQ</i>	<i>E4.5</i>
<i>Магнітні пускачі</i>		
<i>Вентилятор «1»</i>	<i>1KM</i>	<i>A0.0</i>
<i>Вентилятор «2»</i>	<i>2KM</i>	<i>A0.1</i>
<i>Вентилятор «3»</i>	<i>3KM</i>	<i>A0.2</i>
<i>Вентилятор «4»</i>	<i>4KM</i>	<i>A0.3</i>
<i>Форсунка</i>	<i>5KM</i>	<i>A0.4</i>
<i>Вивантажувальний шнек</i>	<i>6KM</i>	<i>A0.5</i>
<i>Вигрібач «1»</i>	<i>7KM</i>	<i>A0.6</i>
<i>Вигрібач «2»</i>	<i>8KM</i>	<i>A0.7</i>
<i>Грейдер</i>	<i>9KM</i>	<i>A1.0</i>
<i>Норія</i>	<i>10KM</i>	<i>A1.1</i>
<i>Резерв</i>	<i>11KM</i>	<i>A1.2</i>
<i>Подача</i>	<i>12KM</i>	<i>A1.3</i>

Продовження таблиці 4.7

<i>1</i>	<i>2</i>	<i>3</i>
<i>Сигналізація</i>		
<i>Дзвінок</i>	<i>HA</i>	<i>A1.4</i>
<i>Вентилятор «1»</i>	<i>1HL</i>	<i>A2.0</i>
<i>Вентилятор «2»</i>	<i>2HL</i>	<i>A2.1</i>
<i>Вентилятор «3»</i>	<i>3HL</i>	<i>A2.2</i>
<i>Вентилятор «4»</i>	<i>4HL</i>	<i>A2.3</i>
<i>Форсунка</i>	<i>5HL</i>	<i>A2.4</i>
<i>Вивантажувальний шнек</i>	<i>6HL</i>	<i>A2.5</i>
<i>Вигрібач «1»</i>	<i>7HL</i>	<i>A2.6</i>
<i>Вигрібач «2»</i>	<i>8HL</i>	<i>A2.7</i>
<i>Грейдер</i>	<i>9HL</i>	<i>A3.0</i>
<i>Норія</i>	<i>10HL</i>	<i>A3.1</i>
<i>Резерв</i>	<i>11HL</i>	<i>A3.2</i>
<i>Подача</i>	<i>12HL</i>	<i>A3.3</i>
<i>Відсутність фази</i>	<i>HL1</i>	<i>A3.4</i>
<i>Спрацьовування тепл. зах.</i>	<i>HL2</i>	<i>A3.5</i>
<i>Деблокування</i>	<i>HL3</i>	<i>A3.6</i>

Зм.	Лист	№ докум.	Підпис	Дата

5 РОЗРОБКА І НАПИСАННЯ ПРОГРАМИ УПРАВЛІННЯ

5.1 Алгоритмічне представлення програми

Для спрощення написання програми управління проведемо її розбивку на сегменти і виконаємо алгоритмічне представлення кожного сегменту.

Алгоритм ввімкнення маркера M0.0 (сегмент 1)

ЯКЩО є напруга на фазі В (E0.0 сигнал 1)

I є напруга на фазі С (E0.1 сигнал 1)

I натиснута кнопка SB1 (E2.3 сигнал 1)

ТОДІ ввімкнеться таймер (SS) (T1: T!-!S)

I через час $t = 30$ сек (KT300.1)

ввімкнеться маркер M0.0 (M0.0 сигнал 1)

ЯКЩО зникла напруга на фазі В (E0.0 сигнал 0)

АБО зникла напруга на фазі С (E0.1 сигнал 0)

АБО натиснута кнопка SB2 (E2.4 сигнал 1)

АБО натиснута кнопка SB3 (E2.5 сигнал 1)

ТОДІ скинути таймер (SS) (T1: R=1)

I вимкнеться маркер M0.0 (M0.0 сигнал 0)

Алгоритм ввімкнення 1KM (сегмент 2)

ЯКЩО ввімкнутий маркер M0.0 (M0.0 сигнал 1)

I ввімкнутий 1SA (E1.0 сигнал 1)

I замкнутий 1KK (E3.0 сигнал 1)

ТОДІ вмикається 1KM (A0.0 сигнал 1)

Алгоритм ввімкнення 2KM (сегмент 3)

ЯКЩО ввімкнутий маркер M0.0 (M0.0 сигнал 1)

I ввімкнутий 2SA (E1.1 сигнал 1)

					СУдн-51П.6.050201.10.ПЗ	Лист
						40
Зм.	Лист	№ докум.	Підпис	Дата		

І замкнутий 2КК (Е3.1 сигнал 1)

ТОДІ вмикається 2КМ (А0.1 сигнал 1)

Алгоритм ввімкнення 3КМ (сегмент 4)

ЯКЩО ввімкнутий маркер М0.0 (М0.0 сигнал 1)

І ввімкнутий 3SA (Е1.2 сигнал 1)

І замкнутий 3КК (Е3.2 сигнал 1)

ТОДІ вмикається 3КМ (А0.2 сигнал 1)

Алгоритм ввімкнення 4КМ (сегмент 5)

ЯКЩО ввімкнутий маркер М0.0 (М0.0 сигнал 1)

І ввімкнутий 4SA (Е1.3 сигнал 1)

І замкнутий 4КК (Е3.3 сигнал 1)

ТОДІ вмикається 4КМ (А0.3 сигнал 1)

Алгоритм ввімкнення 5КМ (сегмент 6)

ЯКЩО ввімкнутий маркер М0.0 (М0.0 сигнал 1)

І ввімкнутий 5SA (Е1.4 сигнал 1)

І натиснута кнопка SB5 (Е2.7 сигнал 1)

АБО ввімкнутий 1КМ (А0.0 сигнал 1)

І ввімкнутий 2КМ (А0.1 сигнал 1)

І ввімкнутий 3КМ (А0.2 сигнал 1)

І ввімкнутий 4КМ (А0.3 сигнал 1)

ТОДІ вмикається 5КМ (А0.4 сигнал 1)

Алгоритм ввімкнення 6КМ (сегмент 7)

ЯКЩО ввімкнутий маркер М0.0 (М0.0 сигнал 1)

І ввімкнутий 6SA (Е1.5 сигнал 1)

І замкнутий 6КК (Е3.4 сигнал 1)

ТОДІ вмикається 6КМ (А0.5 сигнал 1)

Алгоритм ввімкнення 7КМ (сегмент 8)

ЯКЩО ввімкнутий маркер М0.0 (М0.0 сигнал 1)

І ввімкнутий 7SA (Е1.6 сигнал 1)

І замкнутий 7КК (Е3.5 сигнал 1)

І ввімкнутий 6КМ (А0.5 сигнал 1)

АБО натиснута кнопка SB5 (Е2.7 сигнал 1)

ТОДІ зводиться тригер (S/R) (М1.0 S=1)

І вмикається 7КМ (А0.6 сигнал 1)

ЯКЩО НЕ ввімкнутий маркер М0.0 (М0.0 сигнал 0)

АБО розімкнутий 7КК (Е3.5 сигнал 0)

АБО розімкнутий 7SQ (Е4.3 сигнал 0)

І вимкнутий 7SA (Е1.6 сигнал 0)

АБО вимкнутий 6КМ (А0.5 сигнал 1)

І натиснута кнопка SB5 (Е2.7 сигнал 1)

ТОДІ скидається тригер (S/R) (М1.0 R=1)

І вимикається 7КМ (А0.6 сигнал 0)

Алгоритм ввімкнення 8КМ (сегмент 9)

ЯКЩО ввімкнутий маркер М0.0 (М0.0 сигнал 1)

І ввімкнутий 8SA (Е1.7 сигнал 1)

І замкнутий 8КК (Е3.6 сигнал 1)

І ввімкнутий 6КМ (А0.5 сигнал 1)

АБО натиснута кнопка SB5 (Е2.7 сигнал 1)

ТОДІ зводиться тригер (S/R) (М1.1 S=1)

І вмикається 8КМ (А0.7 сигнал 1)

ЯКЩО НЕ ввімкнутий маркер М0.0 (М0.0 сигнал 0)

АБО розімкнутий 8КК (Е3.6 сигнал 0)

АБО розімкнутий 8SQ (E4.4 сигнал 0)
І вимкнутий 8SA (E1.7 сигнал 0)
АБО вимкнутий 6KM (A0.5 сигнал 1)
І натиснута кнопка SB5 (E2.7 сигнал 1)
ТОДІ скидається тригер (S/R) (M1.1 R=1)
І вмикається 8KM (A0.7 сигнал 0)

Алгоритм ввімкнення 9KM (сегмент 10)

ЯКЩО ввімкнутий маркер M0.0 (M0.0 сигнал 1)
І ввімкнутий 9SA (E2.0 сигнал 1)
І замкнутий 9KK (E3.7 сигнал 1)
ТОДІ вмикається 9KM (A1.0 сигнал 1)

Алгоритм ввімкнення 10KM (сегмент 11)

ЯКЩО ввімкнутий маркер M0.0 (M0.0 сигнал 1)
І ввімкнутий 10SA (E2.1 сигнал 1)
І замкнутий 10KK (E4.0 сигнал 1)
І ввімкнутий 9KM (A1.0 сигнал 1)
АБО натиснута кнопка SB5 (E2.7 сигнал 1)
ТОДІ вмикається 10KM (A1.1 сигнал 1)

Алгоритм ввімкнення 11KM (сегмент 12)

ЯКЩО ввімкнутий маркер M0.0 (M0.0 сигнал 1)
І ввімкнутий 11SA (E2.2 сигнал 1)
І замкнутий 11KK (E4.1 сигнал 1)
ТОДІ вмикається 11KM (A1.2 сигнал 1)

Алгоритм ввімкнення 12KM (сегмент 13)

ЯКЩО ввімкнутий маркер M0.0 (M0.0 сигнал 1)

І замкнутий 12SQ (E4.5 сигнал 1)
І замкнутий 12КК (E4.2 сигнал 1)
ТОДІ вмикається 12КМ (A1.3 сигнал 1)

Алгоритм ввімкнення НА (сегмент 14)

ЯКЩО є напруга на фазі В (E0.0 сигнал 1)
І є напруга на фазі С (E0.1 сигнал 1)
І натиснута кнопка SB1 (E2.3 сигнал 1)
ТОДІ зводиться тригер (S/R) (M1.2 S=1)
І вмикається НА (A1.4 сигнал 1)
ЯКЩО зникла напруга на фазі В (E0.0 сигнал 0)
АБО зникла напруга на фазі С (E0.1 сигнал 0)
АБО натиснута кнопка SB2 (E2.4 сигнал 1)
АБО натиснута кнопка SB3 (E2.5 сигнал 1)
АБО ввімкнутий маркер M0.0 (M0.0 сигнал 1)
ТОДІ скидається тригер (S/R) (M1.2 R=1)
І вимикається НА (A1.4 сигнал 0)

Алгоритм ввімкнення маркера M0.1 (сегмент 15)

ЯКЩО ввімкнутий НА (A1.4 сигнал 1)
АБО натиснута кнопка SB4 (E2.6 сигнал 1)
ТОДІ вмикається маркер M0.1 (M0.1 сигнал 1)

Алгоритм ввімкнення 1НЛ (сегмент 16)

ЯКЩО ввімкнутий маркер M0.1 (M0.1 сигнал 1)
АБО ввімкнутий 1КМ (A0.0 сигнал 1)
ТОДІ вмикається 1НЛ (A2.0 сигнал 1)

Алгоритм ввімкнення 2НЛ (сегмент 17)

ЯКЩО ввімкнутий маркер М0.1 (М0.1 сигнал 1)

АБО ввімкнутий 2КМ (А0.1 сигнал 1)

ТОДІ вмикається 2НЛ (А2.1 сигнал 1)

Алгоритм ввімкнення 3НЛ (сегмент 18)

ЯКЩО ввімкнутий маркер М0.1 (М0.1 сигнал 1)

АБО ввімкнутий 3КМ (А0.2 сигнал 1)

ТОДІ вмикається 3НЛ (А2.2 сигнал 1)

Алгоритм ввімкнення 4НЛ (сегмент 19)

ЯКЩО ввімкнутий маркер М0.1 (М0.1 сигнал 1)

АБО ввімкнутий 4КМ (А0.3 сигнал 1)

ТОДІ вмикається 4НЛ (А2.3 сигнал 1)

Алгоритм ввімкнення 5НЛ (сегмент 20)

ЯКЩО ввімкнутий маркер М0.1 (М0.1 сигнал 1)

АБО ввімкнутий 5КМ (А0.4 сигнал 1)

ТОДІ вмикається 5НЛ (А2.4 сигнал 1)

Алгоритм ввімкнення 6НЛ (сегмент 21)

ЯКЩО ввімкнутий маркер М0.1 (М0.1 сигнал 1)

АБО ввімкнутий 6КМ (А0.5 сигнал 1)

ТОДІ вмикається 6НЛ (А2.5 сигнал 1)

Алгоритм ввімкнення 7НЛ (сегмент 22)

ЯКЩО ввімкнутий маркер М0.1 (М0.1 сигнал 1)

АБО ввімкнутий 7КМ (А0.6 сигнал 1)

ТОДІ вмикається 7НЛ (А2.6 сигнал 1)

Алгоритм ввімкнення 8НЛ (сегмент 23)

ЯКЩО ввімкнутий маркер М0.1 (М0.1 сигнал 1)

АБО ввімкнутий 8КМ (А0.7 сигнал 1)

ТОДІ вмикається 8НЛ (А2.7 сигнал 1)

Алгоритм ввімкнення 9НЛ (сегмент 24)

ЯКЩО ввімкнутий маркер М0.1 (М0.1 сигнал 1)

АБО ввімкнутий 9КМ (А1.0 сигнал 1)

ТОДІ вмикається 9НЛ (А3.0 сигнал 1)

Алгоритм ввімкнення 10НЛ (сегмент 25)

ЯКЩО ввімкнутий маркер М0.1 (М0.1 сигнал 1)

АБО ввімкнутий 10КМ (А1.1 сигнал 1)

ТОДІ вмикається 10НЛ (А3.1 сигнал 1)

Алгоритм ввімкнення 11НЛ (сегмент 26)

ЯКЩО ввімкнутий маркер М0.1 (М0.1 сигнал 1)

АБО ввімкнутий 11КМ (А1.2 сигнал 1)

ТОДІ вмикається 11НЛ (А3.2 сигнал 1)

Алгоритм ввімкнення 12НЛ (сегмент 27)

ЯКЩО ввімкнутий маркер М0.1 (М0.1 сигнал 1)

АБО ввімкнутий 12КМ (А1.3 сигнал 1)

ТОДІ вмикається 12НЛ (А3.3 сигнал 1)

Алгоритм ввімкнення НЛ1 (сегмент 28)

ЯКЩО ввімкнутий маркер М0.1 (М0.1 сигнал 1)

АБО відсутня напруга на фазі В (Е0.0 сигнал 0)

АБО відсутня напруга на фазі С (Е0.1 сигнал 0)

					<i>СУдн-51П.6.050201.10.ПЗ</i>	Лист
						46
Зм.	Лист	№ докум.	Підпис	Дата		

ТОДІ вмикається HL1 (А3.4 сигнал 1)

Алгоритм ввімкнення HL2 (сегмент 29)

ЯКЩО ввімкнутий маркер M0.1 (M0.1 сигнал 1)

АБО розімкнутий 1КК (Е3.0 сигнал 0)

АБО розімкнутий 2КК (Е3.1 сигнал 0)

АБО розімкнутий 3КК (Е3.2 сигнал 0)

АБО розімкнутий 4КК (Е3.3 сигнал 0)

АБО розімкнутий 6КК (Е3.4 сигнал 0)

АБО розімкнутий 7КК (Е3.5 сигнал 0)

АБО розімкнутий 8КК (Е3.6 сигнал 0)

АБО розімкнутий 9КК (Е3.7 сигнал 0)

АБО розімкнутий 10КК (Е4.0 сигнал 0)

АБО розімкнутий 11КК (Е4.1 сигнал 0)

АБО розімкнутий 12КК (Е4.2 сигнал 0)

ТОДІ вмикається HL2 (А3.5 сигнал 1)

Алгоритм ввімкнення HL (сегмент 30)

ЯКЩО ввімкнутий маркер M0.1 (M0.1 сигнал 1)

АБО натиснута кнопка SB5 (Е2.7 сигнал 1)

ТОДІ вмикається HL3 (А3.6 сигнал 1)

5.2 Представлення програми у вигляді функціональної схеми

Для спрощення процесу написання програми управління доцільно виконати перехід від алгоритмічного представлення програми до представлення кожного сегменту у вигляді функціональної схеми. Функціональні схеми сегментів показані на аркуші 6 графічної частини.

5.3 Представлення програми у вигляді послідовності команд

Синтез програми управління у вигляді послідовності команд виконаний з використанням функціональної схеми. При написанні програми також будемо використовувати розбиття на сегменти:

Сегмент 1

U E0.0

U E0.1

U E2.3

SI T1

L KT 300.1

ON E0.0

ON E0.1

O E2.4

O E2.5

R T1

= M0.0

Сегмент 2

U M0.0

U E1.0

U E3.0

= A0.0

Сегмент 3

U M0.0

U E1.1

U E3.1

= A0.1

Сегмент 4

U M0.0

U E1.2

U E3.2

= A0.2

Сегмент 5

U M0.0

U E1.3

U E3.3

= A0.3

Сегмент 6

U M0.0

U E1.4

U (

O E2.7

O (

U A 0.0

U A 0.1

U A 0.2

U A0.3

)

)

= A0.4

Сегмент 7

U M0.0

U E1.5

					<i>СУдн-51П.6.050201.10.ПЗ</i>	Лист
						49
Зм.	Лист	№ докум.	Підпис	Дата		

U E3.4

= A0.5

Сегмент 8

U M0.0

U E1.6

U E3.5

U (

O A0.5

O E2.7

)

S M1.0

ON M0.0

ON E3.5

O (

UN E4.3

U (

ON E1.6

O (

UN A0.5

UN E2.7

)

)

)

R M1.0

= A0.6

Сегмент 9

U M0.0

					<i>СУдн-51П.6.050201.10.ПЗ</i>	Лист
						50
Зм.	Лист	№ докум.	Підпис	Дата		

U E1.7

U E3.6

U (

O A0.5

O E2.7

)

S M1.1

ON M0.0

ON E3.6

O (

UN E4.4

U (

ON E1.7

O (

UN A0.5

UN E2.7

)

)

)

R M1.1

= A0.7

Сегмент 10

U M0.0

U E2.0

U E3.7

= A1.0

					<i>СУдн-51П.6.050201.10.ПЗ</i>	Лист
						51
Зм.	Лист	№ докум.	Підпис	Дата		

Сегмент 11

U M0.0

U E2.1

U E4.0

U (

O A1.0

O E2.7

)

= A1.1

Сегмент 12

U M0.0

U E2.2

U E4.1

= A1.2

Сегмент 13

U M0.0

U E4.5

U E4.2

= A1.3

Сегмент 14

U M0.0

U E0.1

U E2.3

S M1.2

ON E0.0

ON E0.1

					<i>СУдн-51П.6.050201.10.ПЗ</i>	Лист
						52
Зм.	Лист	№ докум.	Підпис	Дата		

О E2.4

О E2.5

О M0.0

R M1.2

= A1.4

Сегмент 15

О A1.4

О E2.6

= M0.1

Сегмент 16

О M0.1

О A0.0

= A2.0

Сегмент 17

О M0.1

О A0.1

= A2.1

Сегмент 18

О M0.1

О A0.2

= A2.2

Сегмент 19

О M0.1

О A0.3

					<i>СУдн-51П.6.050201.10.ПЗ</i>	Лист
						53
Зм.	Лист	№ докум.	Підпис	Дата		

= A2.3

Сегмент 20

О М0.1

О А0.4

= A2.4

Сегмент 21

О М0.1

О А0.5

= A2.5

Сегмент 22

О М0.1

О А0.6

= A2.6

Сегмент 23

О М0.1

О А0.7

= A2.7

Сегмент 24

О М0.1

О А1.0

= A3.0

Сегмент 25

О М0.1

					<i>СУдн-51П.6.050201.10.ПЗ</i>	Лист
						54
Зм.	Лист	№ докум.	Підпис	Дата		

О А1.1

= А3.1

Сегмент 26

О М0.1

О А1.2

= А3.2

Сегмент 27

О М0.1

О А1.3

= А3.3

Сегмент 28

О М0.1

ОН Е0.0

ОН Е0.1

= А3.4

Сегмент 29

О М0.1

ОН Е3.0

ОН Е3.1

ОН Е3.3

ОН Е3.3

ОН Е3.4

ОН Е3.5

ОН Е3.6

ОН Е3.7

					<i>СУдн-51П.6.050201.10.ПЗ</i>	Лист
						55
Зм.	Лист	№ докум.	Підпис	Дата		

ON E4.0

ON E4.1

ON E4.2

= A3.5

Сегмент 30

O M0.1

O E2.7

= A3.6

					<i>СУдн-51П.6.050201.10.ПЗ</i>	Лист
						56
Зм.	Лист	№ докум.	Підпис	Дата		

6 ОХОРОНА ПРАЦІ І БЕЗПЕКА ЖИТТЄДІЯЛЬНОСТІ

6.1 Аналіз потенційної шкоди і небезпеки системи при її виготовленні і експлуатації

6.1.1 Питання техніки безпеки при виготовленні системи.

Дипломний проект присвячений системі автоматизованого управління шахтною зерносушаркою. За мету поставлене завдання покращення експлуатаційних якостей з одночасним підвищенням безпеки та надійності зерносушарки типу М-819. Для досягнення цієї мети було прийняте рішення замінити схему управління спеціалізованим контролером серії SIMATIC S5 фірми SIEMENS.

Правила по техніці безпеки при монтажі і експлуатації повинні відповідати «Правилам технічної експлуатації електроустановок споживачів і правилам техніки безпеки при експлуатації електроустановок споживачів» в частині, що стосується електроустановок до 1000 В.

Корпус пристрою при експлуатації повинен бути надійно заземлений через кріплення до стійки.

При технічному обслуговуванні (ремонті) вузлів системи температура жала паяльника при лудінні і паянні мікросхем повинна бути не більше + 260 °С, а час паяння не повинен перевищувати 5 сек. Жало паяльника необхідно заземлити. При паянні обов'язково застосування заходів захисту корпусів мікросхем і транзисторів від попадання флюсу і припою.

Напруга живлення електропаяльника не повинна перевищувати 36 В, а потужність не більше 40 Вт.

Машини або апарати, хоча б що раз знаходилися під робочою напругою (приєднані до збірних шин або до джерела живлення), прирівнюються до апаратури, що знаходиться в експлуатації, і всі роботи по їх перевірці і наладці потрібно виконувати відповідно до правил безпеки при експлуатації електроустановок. Якщо ж знадобляться якісь доробки силами

					СУдн-51П.6.050201.10.ПЗ	Лист
						57
Зм.	Лист	№ докум.	Підпис	Дата		

монтажників або будівельників, електроустановка повинна бути не просто відключена і заземлена, а переведена в число недіючих шляхом демонтажу ділянок шин, шлейфів, відокремлення кабелів. Всі роботи по монтажу електродвигуна потрібно виконувати до підключення до нього дротів.

Забороняється суміщати отвори в збираних деталях пальцями. Треба користуватися ломиками, борідками. Не можна підтримувати вручну приварювані конструкції масою більше 10 кг або дрібні деталі. Їх слід до зварки укріпити струбцинами. Пробиваючи отвори в цеглині або бетоні, слід надягати захисні окуляри. При крізній пробивці треба користуватися шлямбурами або скарпелями, довжина яких не менше ніж на 200 мм перевищує товщину стіни.

Всі конструкції закріплюють відповідно до проекту всіма болтами або зваркою. Підняті для монтажу елементи устаткування негайно закріплюють на місці повністю відповідно до проекту.

При регулюванні приводів вимикачів треба видалити з ланцюгів управління приводу плавкі запобіжники щоб уникнути випадкового дистанційного включення або відключення. Не можна спускати і натягувати пружини без спеціальних пристосувань.

6.1.2 Питання техніки безпеки при експлуатації системи. При експлуатації зерносушарок обслуговуючий персонал зобов'язаний знати і виконувати правила техніки безпеки. До роботи допускаються особи, що успішно склали іспит за правилами техніки безпеки і протипожежної безпеки. Крім того, на кожному робочому місці повинен бути проведений інструктаж за правилами безпеки обслуговування машин і механізмів і протипожежної безпеки.

У обов'язки оператора зерносушарки входить нагляд за справним станом і роботою устаткування, що відноситься до зерносушарки. Оператор зерносушарки контролює роботу оператора топки, дає йому вказівки про час пуску її в роботу, про температуру агента сушки і про зупинку топки і

					<i>СУдн-51П.6.050201.10.ПЗ</i>	Лист
Зм.	Лист	№ докум.	Підпис	Дата		58

сушарки. Обслуговувати зерносушарку дозволяється тільки в комбінезоні і береті, при цьому обшлаг рукавів і брюк повинен бути застебнутий, волосся прибране під головний убір. Забороняється носити поверх комбінезона теплий одяг і поясний ремінь.

На робочих місцях і поверхах сушарки встановлюють дзвінки гучного бою, які включають як з пульта управління, так і з робочого місця. На пульті управління і робочих місцях встановлюються плакати «Перед пуском - дай сигнал». Пуск і остановка машин і механізмів повинні здійснюватися і з пульта управління, і з робочого місця. Обслуговування електричних мереж, приводу машин і механізмів, освітлення, мереж вторинної комутації, диспетчеризація і контроль здійснюються електриком, який має розряд не нижче за IV.

Майданчики обслуговування захищають міцними поручнями заввишки не менше 1 м з суцільною обшивкою знизу на висоту 0,2 м. Драмбини повинні бути міцними. Відстань по висоті між ступенями при куті нахилу до горизонту 45° - 200 мм, а при куті 60° - 250 мм. Огорожі привідних пасів роблять легкими, міцними і встановлюють так, щоб зручно і безпечно проводити прибирання біля устаткування, нижня частина огорожі не повинна доходити до підлоги на 100 мм.

Причинами нещасних випадків при обслуговуванні конвейєрів, вентиляторів є допуск до обслуговування механізмів робочих без інструктажу і практичного навчання безпечним методам праці безпосередньо на робочому місці. Приймаючи зміну, необхідно переконатися в справності устаткування, механізмів, приладів, наявності і справності огорож частин, які обертаються.

При обслуговуванні вентиляційного устаткування зерносушарок повинні виконуватися наступні вимоги:

- щоб уникнути аварій і нещасних випадків колесо вентилятора повинне бути добре відбалансоване, що забезпечує роботу

					<i>СУдн-51П.6.050201.10.ПЗ</i>	Лист
Зм.	Лист	№ докум.	Підпис	Дата		59

вентилятора без вібрацій;

- вентилятор повинен працювати плавно, без стукотів і великого шуму, огорожа повинна бути справною і міцно закріпленою;
- для зменшення шуму необхідно добре змащувати шарикопідшипники;
- вентилятор повинен бути добре закріплений на фундаменті або на перекритті;
- при з'єднанні вентилятора з електроприводом за допомогою гнучкої муфти осі їх повинні співпадати; при недотриманні цієї умови виникає биття валу, поломки, що приводить до аварії і травматизму;
- заземлення струмоприймачів і ізоляції електроприводів вентиляційного устаткування повинні бути справними;
- необхідно звертати увагу на дотримання зазору між всмоктуючим патрубком і робочим колесом вентилятора; збільшення зазору приводить до зменшення подачі вентилятора;
- частота обертання робочого колеса вентилятора повинна бути в межах паспортних значень, зниження її приводить до зменшення продуктивності сушарки;
- необхідно усувати причини налипання на лопатки колеса вентилятора пилу; щільна маса пилу може бути причиною зниження подачі вентилятора і його вібрації.

При обслуговуванні конвейерів і норій необхідно:

- перевірити наявність і справність всіх огорож, за відсутності огорож приводів конвейерів і норій пускати його в роботу не дозволяється; особливо небезпечна робота конвейерів і норій з відкритими зубчатими передачами, оскільки вона може привести до важкого нещасного випадку;
- до початку робіт перевірити чистоту робочого місця, справність

					<i>СУдн-51П.6.050201.10.ПЗ</i>	Лист
						60
Зм.	Лист	№ докум.	Підпис	Дата		

заземлення електродвигунів, конвейерів, норій, пускових пристроїв і міцність болтових з'єднань;

- стежити за нормальним натягненням ременів приводів конвейерів і норій, при ослабленні для його натягнення слід відсунути електродвигун по направляючих полозах; якщо цього не можна зробити, ремінь необхідно замінити.

Не дозволяється:

- допускати під час роботи конвейера і норій збігання стрічки убік, в результаті цього знижується їх продуктивність і збільшується витрата електроенергії;
- користуватися палицями або іншими предметами, ставлячи їх як додаткову опору для запобігання збіганню стрічки;
- змащувати приводний пас для зменшення ковзання каніфоллю або іншими терпкими речовинами; це приводить до швидкого зносу ременів і є однією з основних причин аварій і нещасних випадків;
- тягнути руками за стрічку, допомагаючи ходу при пуску конвейерів і норій.

Вантажі натяжної станції захищають на висоту 2 м від підлоги. Натягач повинен бути забезпечений запобіжним пристосуванням, що запобігає ослабленню конвейерної стрічки при обриві натяжного вантажу.

Пожежна небезпека сушарок обумовлена наявністю в ній легкозаймистих матеріалів - пилу, полови, органічної домішки і висушеного зерна, що потрапило в дифузори. В процесі сушки відбувається виділення пилу. Пил осідає на нерівності стінок сушильних шахт, а також в напірно-розподільних камерах на горизонтальних ділянках (куточках, швелерах) і інших конструктивних елементах. Піддаючись тривалому нагріву, вона може самозагорітися.

					<i>СУдн-51П.6.050201.10.ПЗ</i>	Лист
Зм.	Лист	№ докум.	Підпис	Дата		61

Основним небезпечним місцем в пожежному відношенні є топка. Тому особлива увага при експлуатації сушарки необхідно приділяти топці. При роботі з рідким і газоподібним паливом створюються кращі санітарно-гігієнічні умови в порівнянні з роботою на твердому паливі. Агент сушки не повинен містити диму, кіптяви і запасу сірчистих газів.

Топкові і передтопкові приміщення необхідно виконувати з матеріалів, що не згорають. В період розпалювання і в процесі роботи топки повинно бути забезпечено повне згорання палива. Стійке горіння палива спостерігається при температурі 800...1000°C. Про процес горіння можна судити по характеру і кольору полум'я. Якщо полум'я жовте і не коптить, факел рівний, стійкий, то процес горіння протікає нормально. Червонувато-буре або таке, що коптить полум'я свідчить про неповне згорання палива. Правила експлуатації топки на рідкому паливі з використанням форсунки Ф-1 передбачають тиск палива перед форсункою $(1,5...1,75) \cdot 10^5$ Па.

Для забезпечення необхідного тиску повітря перед форсункою частота обертання колеса вентилятора АВД повинна бути 5900 об/хв. При недостатньому тиску палива важко відрегулювати форсунку для забезпечення потрібної температури агента сушки. Крім того, у форсунці погано розпилюється паливо, внаслідок чого відбувається неповне його згорання з утворенням диму і кіптяви.

При зупинці топки необхідно додатково перекривати паливопровід ручним вентилям. Інакше, особливо при поганій роботі електромагнітного вентиля, можлива теча палива через форсунку на розжарену форкамеру. Інтенсивне випаровування палива в цьому випадку приводить до накопичення вибухонебезпечної суміші в топковому просторі.

Можливість вибуху можна ліквідувати при включенні вентилятора сушильної шахти або камери нагріву, яким ця суміш витягується з топки. Проте в деяких випадках при розпалюванні топки спостерігають характерні виляски, що значно підвищують тиск в топковому об'ємі. Враховуючи це, для

					<i>СУдн-51П.6.050201.10.ПЗ</i>	Лист
Зм.	Лист	№ докум.	Підпис	Дата		62

запобігання руйнуванню топки повинні бути передбачені противибухові клапани. Їх роль замінюють спеціальні отвори в перекритті топки або з її боків. Як противибуховий клапан служить і канал для підведення атмосферного повітря. Площа противибухових клапанів повинна складати не менше $0,1 \text{ м}^2$ на 1 м^3 об'єму топкового простору. При експлуатації топки необхідно уважно стежити за справністю і чіткістю роботи автоматики процесу горіння палива, а також за справністю основних блокувань технологічного процесу сушки.

Для виконання вимог по електробезпеці необхідно добре знати принципову електричну схему автоматики сушарки.

Вона передбачає:

- попереджувальну сигналізацію;
- дистанційний запуск електродвигунів;
- автоматизацію процесу горіння палива;
- сигналізацію про положення рівня зерна в бункері;
- сигналізацію про перевищення температури агента сушки;
- припинення випуску зерна при зниженні його рівня нижче за допустиме;
- зупинку топки при аварійній температурі агента сушки.

Вимоги автоматики процесу горіння передбачають: електромагнітний вентиль повинен блокуватися з паливним насосом, вентилятором високого тиску АД і вентиляторами сушарок; якщо електродвигуни цього устаткування не включені або вентилятором АД не розвиває необхідний тиск повітря перед форсункою, то паливо до форсунки не поступить.

Подача звукової сигналізації при підвищенні температури агента сушки і подальше підвищення температури супроводжуються відключенням топки.

Експлуатація топки без елементів автоматики категорично забороняється, оскільки порушення цієї вимоги може привести до вибухів топкових газів і пожежі.

					<i>СУдн-51П.6.050201.10.ПЗ</i>	Лист
						63
Зм.	Лист	№ докум.	Підпис	Дата		

При експлуатації топки, що працює на тракторному гасі, передбачається автоматичне відновлення факела у разі його обриву. Це пояснюється тим, що тракторний гас більш вибухонебезпечний в порівнянні з дизельним паливом і часте повторне запалення може привести до вибуху. Повторне розпалювання топки в цьому випадку оператор проводить після продування топкового простору. Важливою умовою дотримання протипожежної техніки є герметичність паливопроводу в місцях з'єднань його з приладами, запірною арматурою, а також герметичність сальникових ущільнень паливного насоса, вентиля і іншого устаткування. Форсунку і паливний фільтр слід періодично очищати від сміття і смолянистих масел.

Перед початком ремонту вимикають устаткування, а на пускову апаратуру вивішують спеціальну табличку «Не включати, ремонт!» або «Не включати, працюють люди!». Стежать за справністю заземлення струмоприймачів і ізоляції електропроводів.

Пуск і зупинку механізмів забезпечують як з пульта управління, так і з робочого місця.

У разі загоряння зерна в сушарці негайно:

- повідомляють в пожежну команду об'єкту;
- вимикають всі вентилятори і закривають засувки у повітропроводі від топки до сушарки;
- вимикають топку;
- встановлюють випускний механізм на максимальний випуск, відкривають люки для розвантаження зерна із зерносушарки в підсушильні бункери, на підлогу або майданчик;
- тліюче зерно на майданчику заливають водою. (10)

					<i>СУдн-51П.6.050201.10.ПЗ</i>	Лист
						64
Зм.	Лист	№ докум.	Підпис	Дата		

7 ЕКОНОМІЧНА ЧАСТИНА

7.1. Організація капітального ремонту й модернізація основних фондів на підприємстві.

Існують різні форми простого і розширеного відтворення. Форми простого відтворення - заміна застарілих засобів праці і капітальний ремонт. Грошовим джерелом простого відтворення є амортизаційні відрахування.

Розширене відтворення основних фондів здійснюється шляхом реконструкції, розширення і технічного переозброєння діючих і будівництва нових підприємств і цехів. Усі роботи, зв'язані зі створенням основних фондів, називаються *капітальним будівництвом*.

Капітальне будівництво являє собою особливу галузь матеріального виробництва, що поєднує будівельну індустрію, діяльність замовників як розповсюджувачів капітальних вкладень, проектно-вилучаємих організації, будівельні науково-дослідні інститути. Ця галузь забезпечує запровадження в дію основних фондів і виробничих потужностей, а також окремих об'єктів будівництва.

Капітальне будівництво є головним джерелом розширеного відтворення основних фондів. Капітальне будівництво є практичним здійсненням *капітальних вкладень*, чи *інвестування*.

У сучасних умовах інвестиції виступають найважливішим засобом забезпечення прогресивних структурних зрушень в економіці, поліпшення якісних показників діяльності на мікро- на макрорівнях. Ніж більш масштабні обсяги і вище ефективність інвестицій, тим швидше відбувається відтворювальний процес.

					СУдн-51П.6.050201.10.ПЗ	Лист
						65
Зм.	Лист	№ докум.	Підпис	Дата		

Для забезпечення стійкого економічного розвитку необхідно, щоб ріст капіталовкладень у реальному секторі випереджав динаміку ВВП. За останні 2,5 роки в Україні темпи приросту капітальних вкладень мають позитивну різницю з темпами росту ВВП: 1999 - 4,3%; 2000 - 8,1%. Разом з тим у порівнянні з ВВП їхня частка скорочується: з 11,6% у 1999 році до 9,4% у 2000 році. Приведені цифри свідчать про недостатні обсяги ресурсів, що направляються на інвестиції (Квартальні передбачення, 2001).

До нового будівництва відноситься будівництво комплексу об'єктів основного, підсобного й обслуговуючого призначень знову створюваних підприємств, що після введення в експлуатацію будуть перебувати на самостійному балансі, здійснюване на нових площадках з метою створення нової виробничої потужності.

До розширення відноситься будівництво додаткових виробництв на діючому підприємстві, а також будівництво нових і розширення існуючих окремих цехів і об'єктів на території діючих чи підприємств площадках, що примикають до них, для створення додаткових чи нових виробничих потужностей.

У період переходу до ринкової економіки, коли відбувається спад економіки і багато підприємств припиняють свою діяльність через недостачу засобів, перевага віддається реконструкції і технічному переозброєнню діючих підприємств.

Реконструкція діючих підприємств - це перебудова існуючих цехів і об'єктів, як правило, без розширення будинків і споруджень основного призначення, зв'язана з удосконалюванням виробництва і підвищенням його техніко-економічного рівня на основі досягнень науково-технічного прогресу. Реконструкція здійснюється по комплексному проекті для

					<i>СУдн-51П.6.050201.10.ПЗ</i>	Лист
						66
Зм.	Лист	№ докум.	Підпис	Дата		

підприємства в цілому. Її задача - збільшити виробничі потужності, поліпшити якість і змінити номенклатуру продукції. При цьому чисельність працюючих звичайно не збільшується, зате поліпшуються умови їхньої праці і передбачаються заходи щодо охорони навколишнього середовища.

При реконструкції виробнича потужність підприємства збільшується насамперед за рахунок усунення диспропорцій у технологічних ланках; упроваджуються маловіходна, безвідхідна технології і гнучкі виробництва; скорочується число робочих місць; підвищується продуктивність праці; знижуються матеріалоемність виробництва і собівартість продукції; підвищується фондівіддача і поліпшуються інші техніко-економічні показники діючого підприємства.

Технічне переозброєння - комплекс заходів щодо підвищення техніко-економічного рівня окремих виробництв, цехів і ділянок на основі впровадження передової техніки і технології, механізації й автоматизації виробництва, модернізації і заміни застарілого і фізично зношеного устаткування новим, більш продуктивним, а також заходу щодо удосконалювання загальнозаводського господарства і допоміжних служб. Воно здійснюється по проектах і кошторисам на окремі чи об'єкти види робіт, розроблювальним на основі єдиного техніко-економічного устаткування, як правило, без розширення виробничих площ.

Метою технічного переозброєння діючих підприємств є всіляка інтенсифікація виробництва, збільшення виробничих потужностей, випуску продукції і поліпшення її якості при росту продуктивності праці і поліпшення інших техніко-економічних показників роботи підприємства.

(17)

					<i>СУдн-51П.6.050201.10.ПЗ</i>	Лист
						67
Зм.	Лист	№ докум.	Підпис	Дата		

ВИСНОВОК

Питання застосування сучасних технологій при рішенні задач модернізації виробництва мають на сьогоднішньому етапі розвитку вітчизняної економіки надзвичайно важливе значення. Основними цілями модернізації є: підвищення питомого виходу при переробці зерна і зернопродуктів, зниження питомих втрат і енерговитрат, збільшення робочого ресурсу існуючого устаткування, підвищення безпеки виробництва, забезпечення оперативного усестороннього обліку і контролю на всіх стадіях виробничого процесу, підвищення загальної культури виробництва.

З метою модернізації сушарки М-819 і підвищення її якісних показників, а також збільшення надійності і безпеки ухвалено рішення замінити схему управління спеціалізованим контролером серії SIMATIC S5 фірми SIEMENS. На першому етапі проектування були зіставлені вхідні і вихідні величини, які необхідні для управління. На основі цих величин побудована загальна схема пристрою управління.

Після цього проведений вибір конкретних модулів і блоків для реалізації потрібних функцій. Дані розроблена принципова схема увімкнення контролера і допоміжних модулів.

На заключному етапі проектування проводиться написання програми управління мовою програмування STEP 5.

Розроблені заходи по охороні праці при монтажі та експлуатації зерносушарки М-819. Основними потенційно небезпечними і шкідливими чинниками при експлуатації системи є: небезпека ураження електричним струмом; підвищений рівень шуму; пожежна небезпека та можливість травми чи каліцтва. Розроблені заходи дозволяють понизити небезпечні і шкідливі чинники до допустимих норм, і тим самим забезпечити безпеку роботи оператора, що здійснює контроль за роботою системи.

Розглянуто матеріально-технічне забезпечення виробництва та методи планування собівартості нової продукції.

										Лист
Зм.	Лист	№ докум.	Підп.	Дата						68

- 14.Анісімов А.В. Інформаційні системи та бази даних: Навчальний посібник для студентів факультету комп'ютерних наук та кібернетики. / Анісімов А.В., Кулябко П.П. – Київ. – 2017. – 110 с.
- 15.Антоненко В. М. Сучасні інформаційні системи і технології: управління знаннями : навч. посібник / В. М. Антоненко, С. Д. Мамченко, Ю. В. Рогушина. – Ірпінь : Нац. університет ДПС України, 2016. – 212 с.
- 16.Воронін А. М. Інформаційні системи прийняття рішень: навчальний посібник. / Воронін А. М., Зіатдінов Ю. К., Климова А. С. – К. : НАУ-друк, 2009. – 136с.
- 17.Экономика предприятия: Учебное пособие / Под общ. Ред. д. э. н., проф. Л. Г. Мельника. – Сумы: ИДТ «Университетская книга», 2002. – 632 с.

					<i>СУдн-51П.6.050201.10.ПЗ</i>	<i>Лист</i>
<i>Зм.</i>	<i>Лист</i>	<i>№ докум.</i>	<i>Підп.</i>	<i>Дата</i>		70